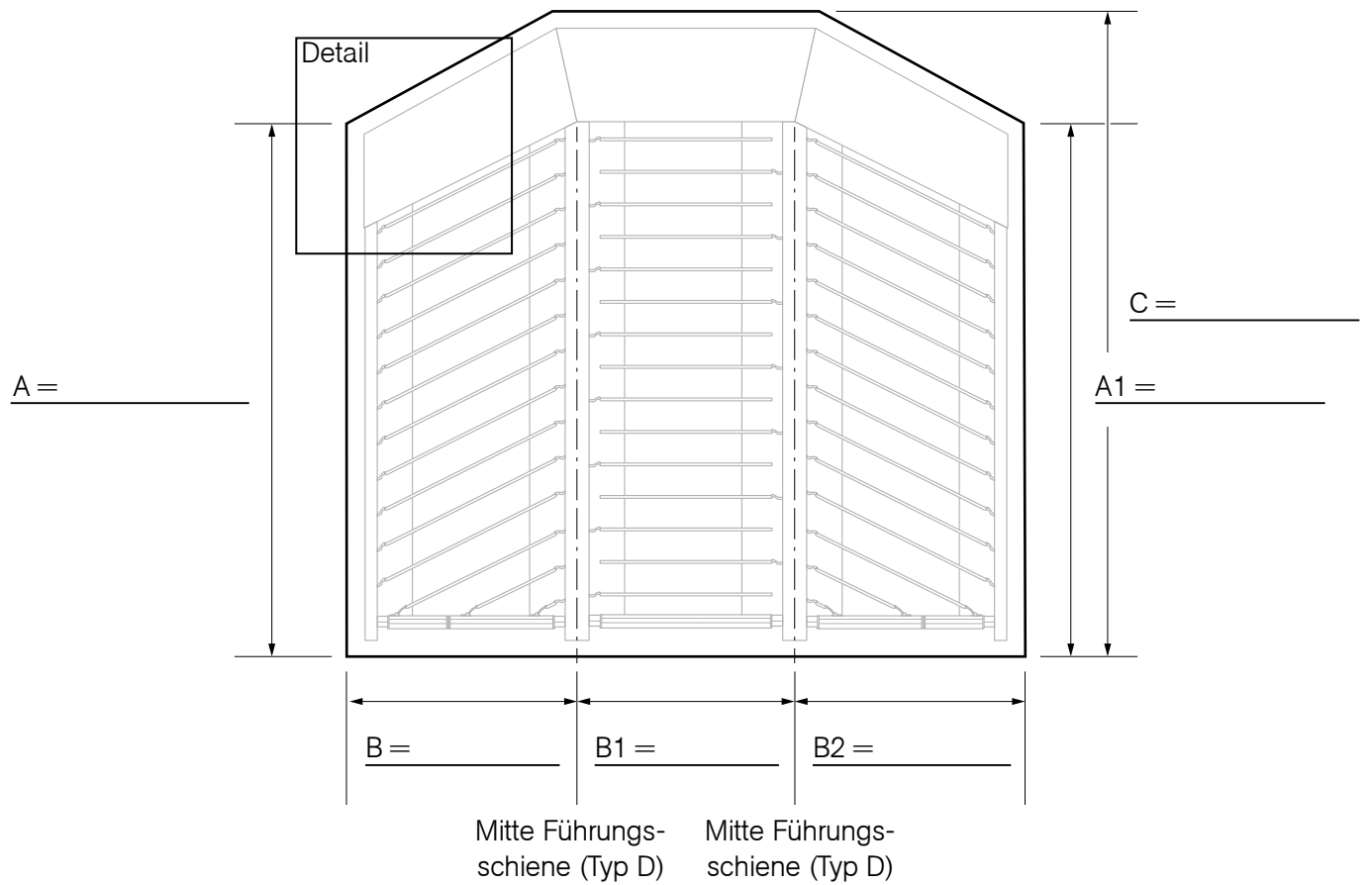


Aufmaßblatt AsyFlex NF

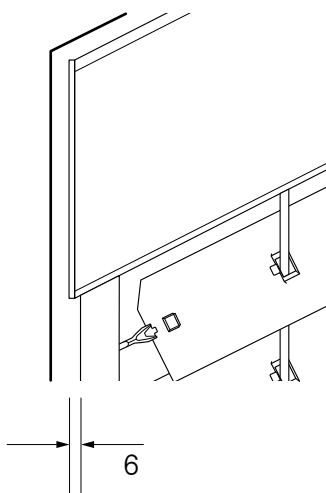
Laibungsmaß (Bestellbreite)

Form 8

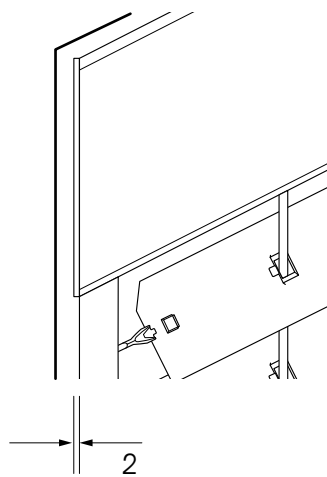
Kommission:



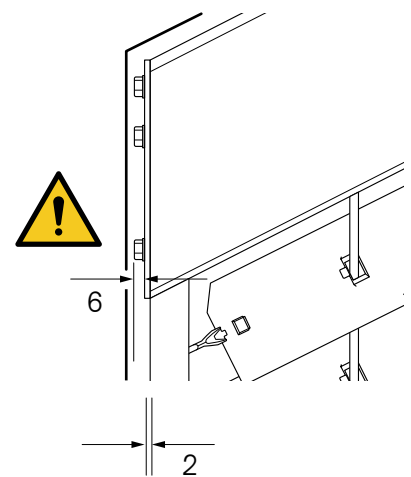
Detail zur Maßermittlung der Bestellbreite



Führungsschiene Typ T



Führungsschiene Typ S70/E30



Freitragende Ausführung
Achtung: Schrauben stehen über!