

Bestellformular Schrägrollladen AsyRoll 4.0 2024

per Fax an 08224 999-222 oder E-Mail an vertrieb@reflexa.de



Kd.-Nr.		Kommission	
Firma		Lieferwunsch	
Ansprechpartner		Liefer-/Montageanschrift	
Straße, Nr.			
PLZ, Ort			
Telefon	Fax		
<input type="checkbox"/> Wiederholung Fax			

Rabatt	Angebotsnummer	<input type="checkbox"/> Lieferung	<input type="checkbox"/> Montage
--------	----------------	------------------------------------	----------------------------------

Bedienart / Steuerung

▲ Selve SEE

Akkumotor mit Solarpanel

Somfy Oximo WT

Somfy Oximo RTS **bis 3m²**

Somfy Oximo io

Somfy RS 100 io **bis 3m²**

Elero RolTop

Elero RolTop 868

Funksteuerung (mehrpreispflichtig)

___ Funkempfänger (Somfy)

___ 1-Kanal-Handsender

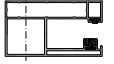
___ 5-Kanal-Handsender

___ 9-Kanal-Handsender (AkkuRoll)


___ 1-Kanal-Wandsender

Führungsschienen

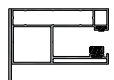
L 70



R 70 (Schenkel nach innen zeigend)



R 70 (Schenkel nach außen zeigend)



Befestigung

mit passendem Montageset (▲ ohne)

Kabelaustritt Motor auf hoher Seite

stirnseitig

nach hinten

nach oben

Querschienenbefestigung

am Fensterstock

seitlich in FS, nicht bei Formen R 2-4

Bemerkungen

Aufmaß erfolgte durch

Fachh. Endabn. GVL

Datum/Unterschrift Gebietsverkaufsleiter

Panzerfarbe

81 Weiß

82 Braun

83 Grau

87 Silber

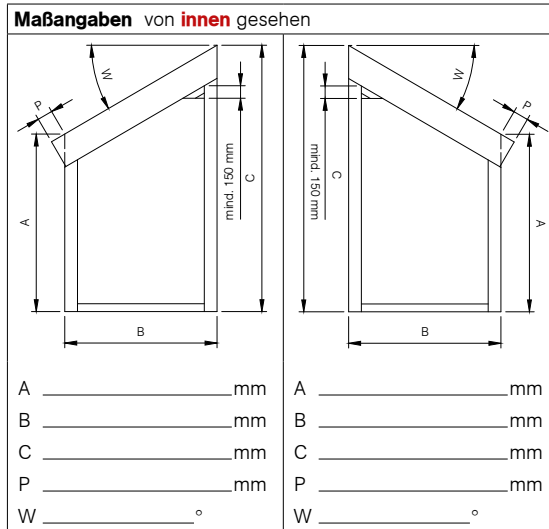
93 Creme

98 Anthrazit

Kasten

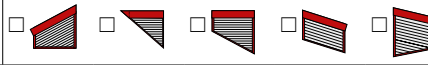
Größe	Form
<input type="checkbox"/> 165	<input type="checkbox"/> CN <input type="checkbox"/> 3-teilig
<input type="checkbox"/> 180	<input type="checkbox"/> CN <input type="checkbox"/> 4-teilig
<input type="checkbox"/> 205	<input type="checkbox"/> CR <input type="checkbox"/>
	<input type="checkbox"/> CA <input type="checkbox"/>


Panzer ohne Lichtschlitze Kasten mit Fries



Fensterform von **innen** gesehen

Bitte bemaßte Skizze/Foto beilegen.

Einzel- fenster 

Kombi- nation 

▲ bei Nichtangabe sind die mit ▲ markierten Felder (falls benötigt) Standard

Alle Maße sind in Millimetern (mm) anzugeben. Bestellmaße sind Fertigmaße und entsprechen der Aufmaßliste. Umtausch, Änderung oder Rücknahme sind ab Herstellungsbeginn nicht möglich. Es gelten unsere allgemeinen Verkaufs-, Lieferungs- und Zahlungsbedingungen. Keine Haftung bei Druckfehlern. Änderungen dienen dem technischen Fortschritt und bleiben vorbehalten.

Position	Anzahl	Form	Bezeichnung	Einzelpreis	Gesamtpreis

- ! Kastenüberstandsmaß „P“ muss ggf. für Montage an niedriger Seite aus der Laibung gestemmt werden (nach Baubarkeitstabelle).
- » Nicht beidseitig geführte Profile sowie die obersten 10 Panzerstäbe haben keine Lichtschlitze.
- » Ein Teilbereich des Panzers bleibt im geöffneten Zustand sichtbar.
- » Funktionsweise: Linksroller
- » Bei Angabe von Laibungsmaßen werden umlaufend 5mm abgezogen.
- » Bestellmaßermittlung siehe Händlerkatalog Seite 69

Farbauswahl gemäß Reflexa Wohnfühlfarben

Kasten _____ glänzend matt Feinstruktur

Schienen _____

PV-System (siehe Händlerkatalog Seite 72)

niedrige Seite

beidseitig

Skizze Maße und Ansicht grundsätzlich von **innen** gesehen

Montage in die Laibung auf die Laibung

Maße Laibungsmaße Fertigmaße

Skizze (ggf. als separate Anlage)

Auftrag
besteht aus
_____ Seiten

REFLEXA-WERKE Tel. 08224 999-0
Albrecht GmbH Fax 08224 999-222
Silbermannstraße 29 www.reflexa.de
89364 Rettenbach vertrieb@reflexa.de