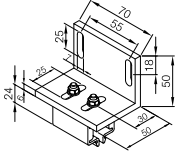


Bestellformular Unterdachmarkise LifeSmall Zip 2024

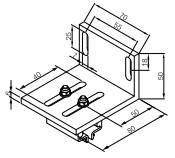
per Fax an 08224 999-222 oder E-Mail an vertrieb@reflexa.de



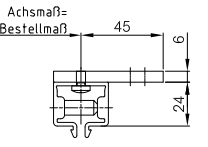
Kd.-Nr.	Kommission	Rabatt	Angebotsnummer	<input type="checkbox"/> Lieferung <input type="checkbox"/> Montage
Firma	Lieferwunsch			
Ansprechpartner	Liefer-/Montageanschrift			
Straße, Nr.				
PLZ, Ort				
Telefon	Fax	<input type="checkbox"/> Wiederholung Fax		



Laibungswinkel 50 mm
Breite für Anlagen
mit Elektrobedienug
und Kurbelantrieb
(Gegenseite)

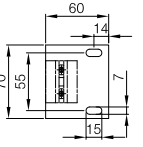


Laibungswinkel 80
mm Breite für Anlagen
mit Kurbelantrieb
(Kurbelseite)

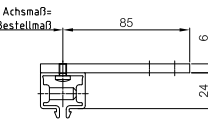


Achsmaß=
Bestellmaß

Anschraubplatte für
versetztes Achsmaß
+ 60 mm (Seitenansicht)

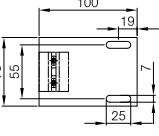


Anschraubplatte für
versetztes Achsmaß
+ 60 mm (Draufsicht)

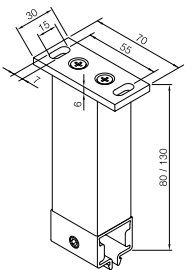


Achsmaß=
Bestellmaß

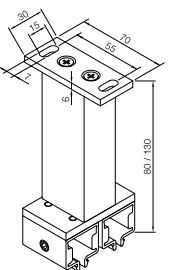
Anschraubplatte für
versetztes Achsmaß
+ 100 mm (Seitenansicht)



Anschraubplatte für
versetztes Achsmaß
+ 100 mm (Draufsicht)



verlängerter
Führungsschienenhalter
80/130 mm



verlängerter Doppel-
Führungsschienenhalter
80/130 mm für
Reihenmontage oder
Typ D

Alle Maße sind in Millimetern (mm) anzugeben. Bestellmaße sind Fertigmaße und entsprechen der Aufmaßliste. Umtausch, Änderung oder Rücknahme sind ab Herstellungsbeginn nicht möglich. Es gelten unsere allgemeinen Verkaufs-, Lieferungs- und Zahlungsbedingungen. Keine Haftung bei Druckfehlern. Änderungen dienen dem technischen Fortschritt und bleiben vorbehalten.

Anzahl: _____ Stück Typ S Typ D Reihenmontage

Achsmaß Typ S
B: _____ mm Auszug: _____ mm

Achsmaß Typ D / Reihenmontage
 Typ D Reihenmontage
B1: _____ mm B2: _____ mm Auszug _____ mm

Farbauswahl Gestell
Reflexa Wohnfühlfarben: _____ glänzend matt Feinstruktur

Antriebsseite (von außen gesehen)
Typ S: links rechts
Typ D: links/rechts rechts/links links/links rechts/rechts

Antrieb
 Elektroantrieb Kabellänge Antrieb (MP): 5m 10m
 Funkantrieb Somfy io (MP) mit Handsender mit Wandsender
 Funkantrieb Somfy RTS (MP) Mehrkanalhandsender (nur bei Doppelanlage ohne MP)

Markisentuch (MP)
Stoff-Nr.: _____ geschweißt/ geklebt (MP) Tenara-Garn (MP)
Fallhöhe D-Volant: _____ mm D-Volant Tuch-Nr.: _____
(ausschließlich Starscreen)

Befestigung (MP)
 Wandkonsole (Standard 2 Stück) Deckenkonsole (Standard 2 Stück)
zusätzliche Konsolen _____ Stück zusätzliche Führungsschienenhalter _____ Stück

Zubehör (MP)
Winkel für Laibungsmontage 50 mm 80 mm LED-Lichtstab
Führungsschienenhalterverlängerung 80 mm 130 mm Länge _____ in mm
Tuchstützdrahthalterverlängerung +50 mm +100 mm Farbe _____
Deckenkonsolenverlängerung +50 mm +100 mm
Anschraubplatte versetztes Achsmaß +60 mm +100 mm

Bemerkungen

MP = Mehrpreis

Aufmaß erfolgte durch

Fachh. Endabn. GVL

Datum/Unterschrift Kunde _____

Datum/Unterschrift Gebietsverkaufsleiter _____

Auftrag besteht aus _____ Seiten

REFLEXA-WERKE
Albrecht GmbH
Silbermannstraße 29
89364 Rettenbach
Tel. 08224 999-0
Fax 08224 999-222
www.reflexa.de
vertrieb@reflexa.de