

Bestellformular Markisendach Bella Plaza 2024

per Fax an 08224 999-222 oder E-Mail an vertrieb@reflexa.de



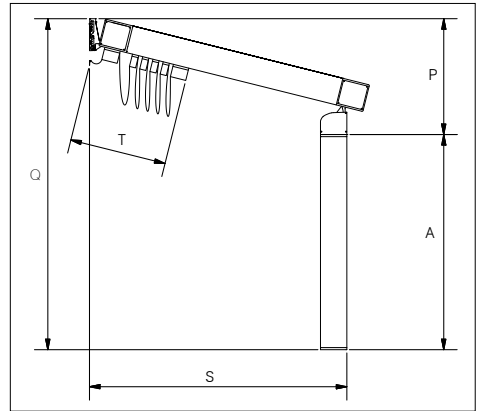
| | | |
|-----------------|-----|--------------------------|
| Kd.-Nr. | | Kommission |
| Firma | | Lieferwunsch |
| Ansprechpartner | | Liefer-/Montageanschrift |
| Straße, Nr. | | |
| PLZ, Ort | | |
| Telefon | Fax | |

Rabatt: _____

Lieferung

Montage

GVL: _____



Breite (Achismaß von links nach rechts, von außen gesehen)

1. Feld _____ mm Ausfall Maß S _____ mm

2. Feld _____ mm Stützenlänge vorne Maß A _____ mm

3. Feld _____ mm Oberkante Wandkonsole Maß Q _____ mm

Farbauswahl Gestell _____

Wasserablauf

Lage

links ohne (Bauseitige Entwässerung über Stützenfuß/Fundament)

rechts halbkreisförmig (Ø45mm)

beidseitig

Bedienung Motor

links Bidirektionaler Funkantrieb io mit Handsender Situo 5 io Pure Funk-, Wind- und Sonnenautomatik (MP)

rechts Funkantrieb RTS mit Handsender Tellis 5 RTS Sonstiges: _____

Markisentuch

Opak Blanco Opak Crema Opak Crema Grain Opak Grenate / Crema Opak Gris / Crema

Cube Blanco Cube Crema Cube Crema / Blanco Cube Gris Cube Granate

Trend Blanco Trend Perla Trend Arena Trend Negro

| | |
|--|--|
| <p>Beleuchtung (nur mit Somfy IO/MP)</p> <p><input type="checkbox"/> LED-Beleuchtung (MP)</p> <p>_____ Anzahl beleuchteter Traversen (max. 3 Stk.)</p> | <p>Heizstrahler S1 (MP)</p> <p><input type="checkbox"/> 1400 Watt _____ Stück Farbe Montage</p> <p><input type="checkbox"/> 2000 Watt _____ Stück <input type="checkbox"/> RAL 9006 <input type="checkbox"/> Wandmontage</p> <p><input type="checkbox"/> Dimm-Modul (MP) <input type="checkbox"/> RAL 9010 <input type="checkbox"/> Deckenmontage (mit Haltebügel/MP)</p> <p><input type="checkbox"/> Heating Slim Receiver (MP) <input type="checkbox"/> DB 703</p> |
| <p>Kabelführung im Tuch (für LED/MP)</p> <p><input type="checkbox"/> Links <input type="checkbox"/> Rechts <input type="checkbox"/> Beidseitig</p> <p>Standard bei 2/3-Feld-Anlagen</p> | <p>Sonstiges Zubehör</p> <p><input type="checkbox"/> Schutzdach (MP) <input type="checkbox"/> Konsolplatten (MP) _____</p> |

Bemerkungen

MP = Mehrpreis

Alle Maßangaben sind in Millimeter (mm) angegeben. Bestellmaße gemäß Aufmaßliste. Bestellmaße entsprechen Fertigmaßen. Umtausch, Änderungen oder Rücknahme ist ab Herstellungsbeginn nicht möglich. Es gelten unsere allgemeinen Verkaufs-, Lieferungs- und Zahlungsbedingungen. Keine Haftung bei Druckfehlern. Änderungen dienen dem technischen Fortschritt und bleiben vorbehalten.

Aufmaß erfolgte durch

Fachh. Endabn. GVL

_____ Datum/Unterschrift Kunde

_____ Unterschrift Gebietsverkaufsleiter

Auftrag besteht aus _____ Seiten

REFLEXA-WERKE Tel. 08224 999-0
 Albrecht GmbH Fax 08224 999-222
 Silbermannstraße 29 www.reflexa.de
 89364 Rettenbach vertrieb@reflexa.de