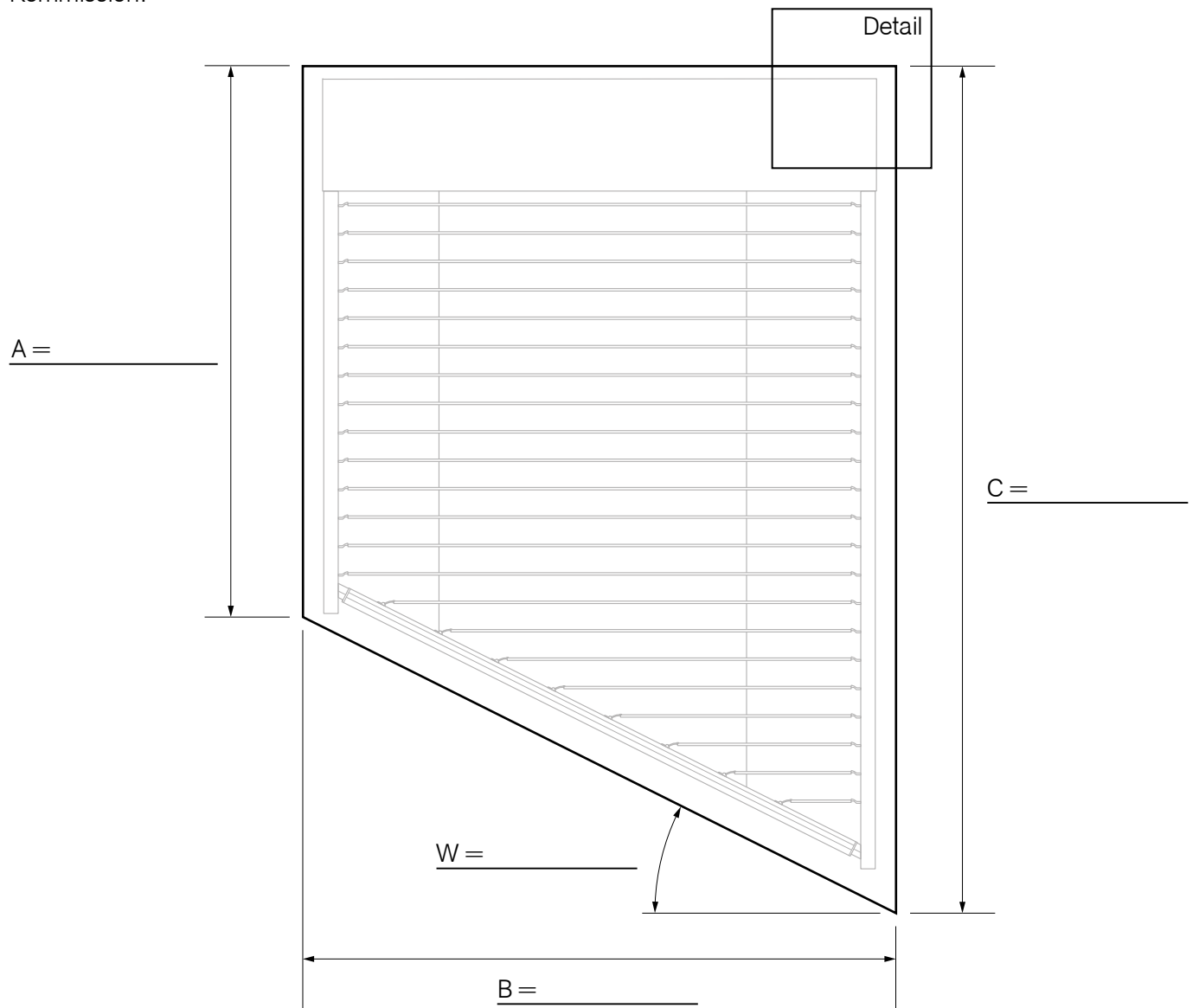


Aufmaßblatt AsyFlex NF

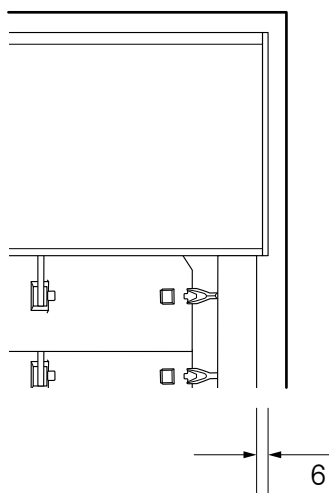
Laibungsmaß (Bestellbreite)

Form 3, hohe Seite links (von Innen)

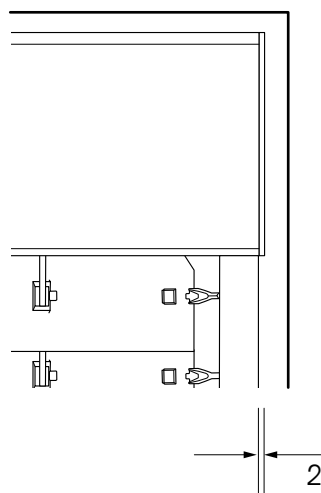
Kommission:



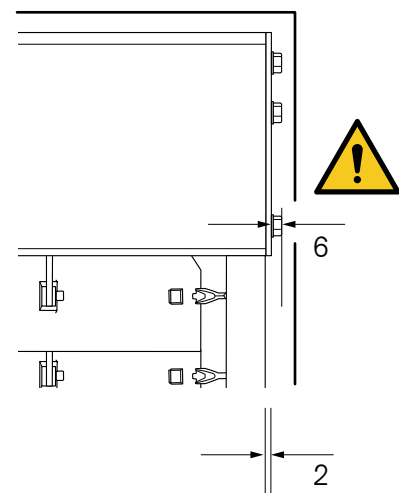
Detail zur Maßermittlung der Bestellbreite



Führungsschiene Typ T



Führungsschiene Typ S70/E30



Freitragende Ausführung
Achtung: Schrauben stehen über!