

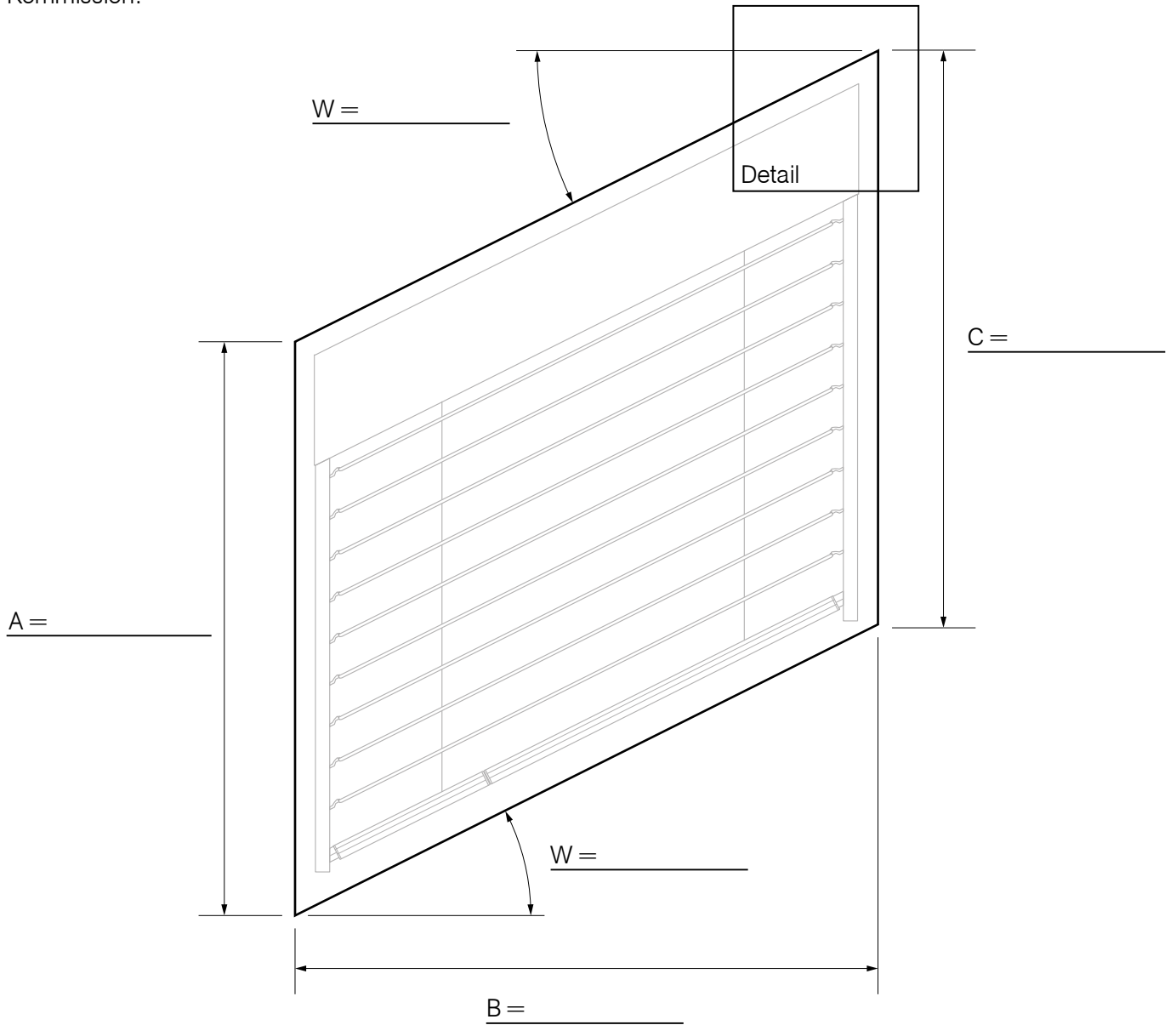
Aufmaßblatt AsyFlex NF



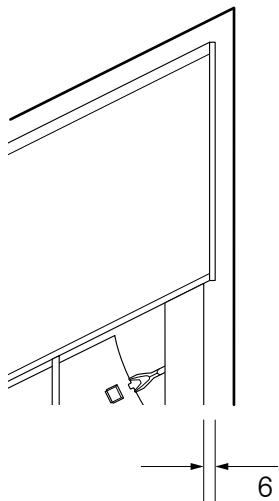
Laibungsmaß

Form 2, hohe Seite rechts (von Innen)

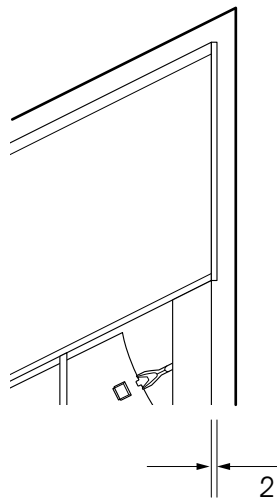
Kommission:



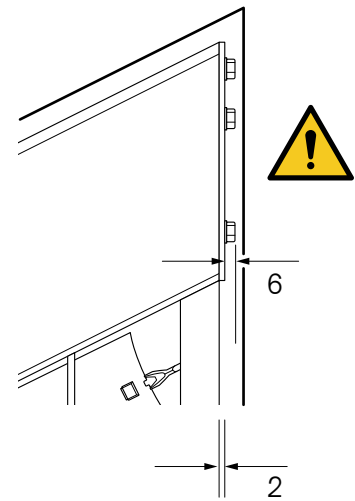
Detail zur Maßermittlung der Bestellbreite



Führungsschiene Typ T



Führungsschiene Typ S70/E30



Freitragende Ausführung
Achtung: Schrauben stehen über!