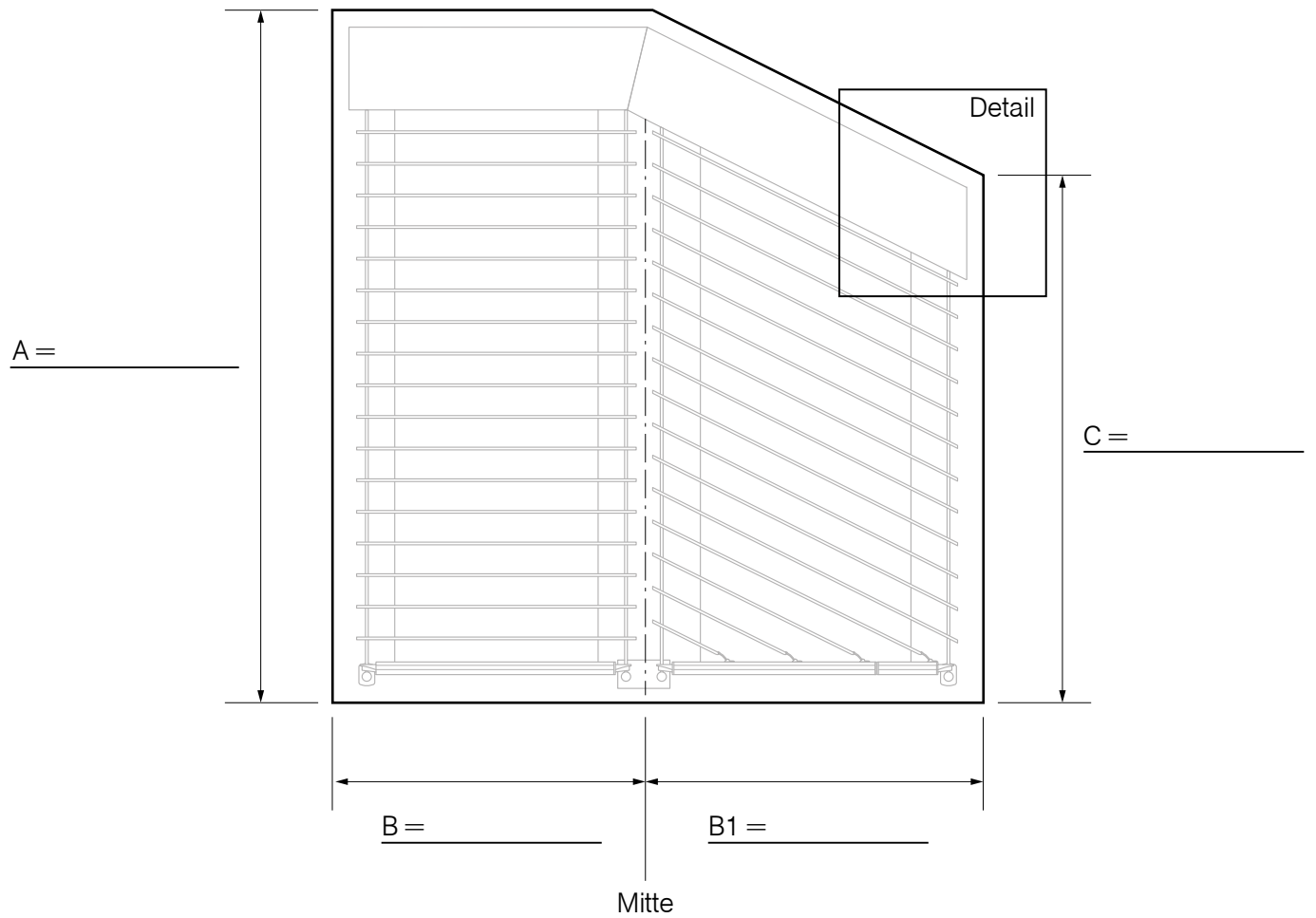


# Aufmaßblatt AsyFlex ES/S

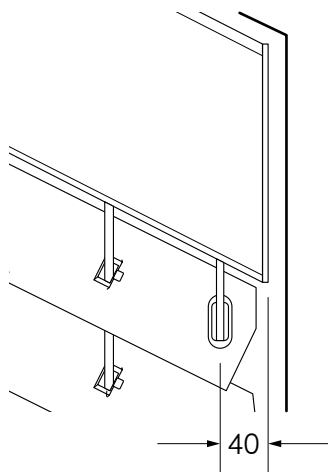
**Laibungsmaß** (Bestellbreite)

Form 5, hohe Seite links (von Innen)

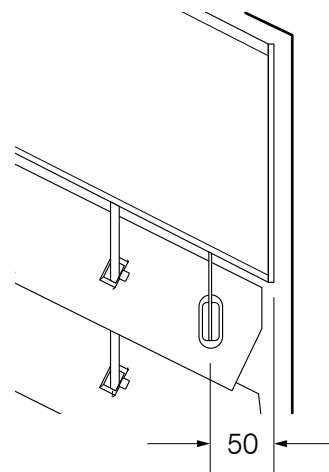
Kommission:



Detail zur Maßermittlung der Bestellbreite



Spannstab –  $\varnothing 6\text{ mm}$



Spannseil –  $\varnothing 3,5\text{ mm}$