

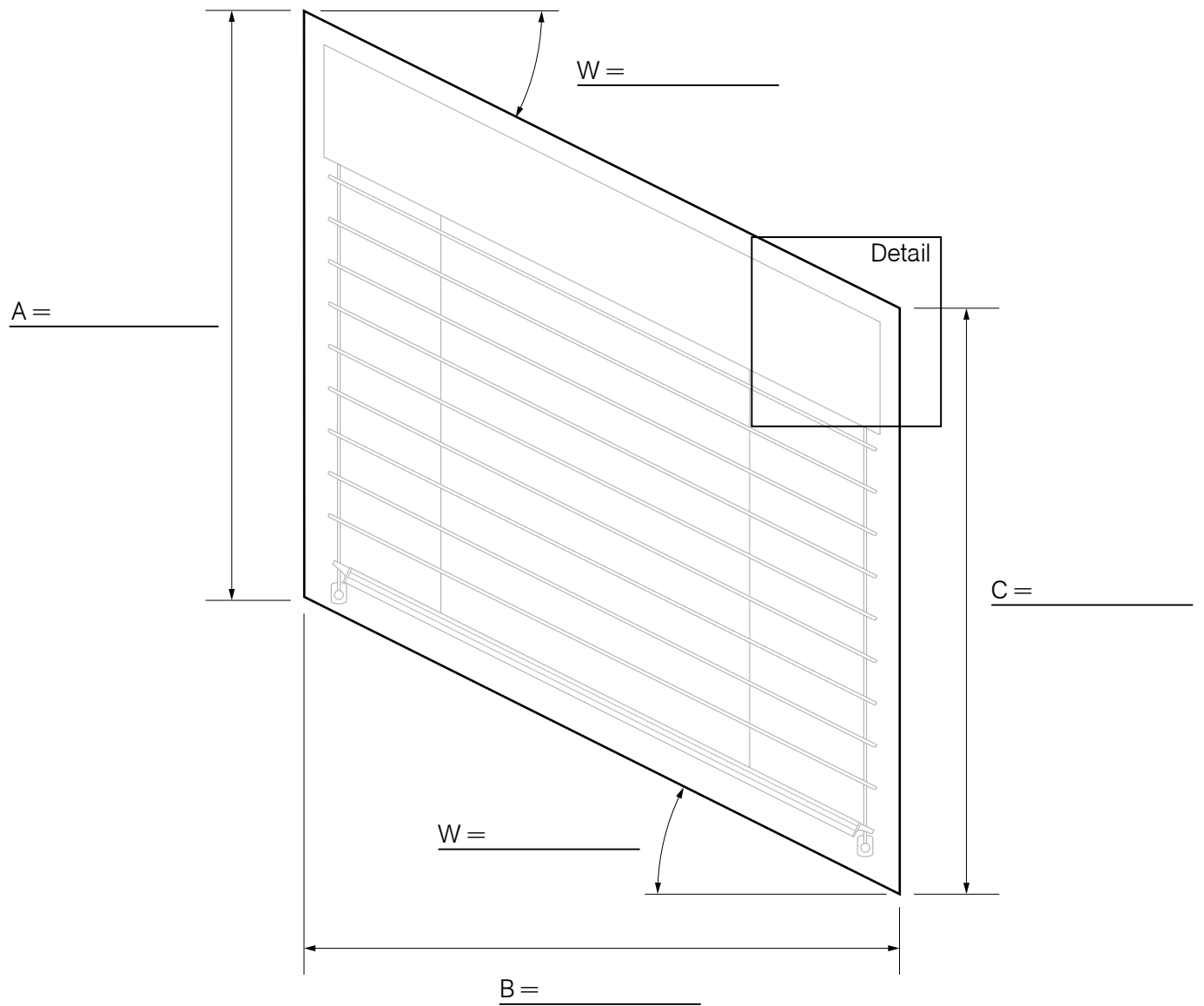
Aufmaßblatt AsyFlex ES/S



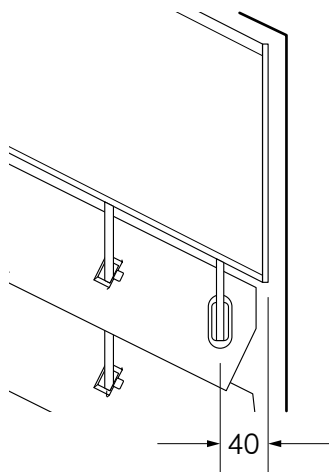
Laibungsmaß

Form 2, hohe Seite links (von Innen)

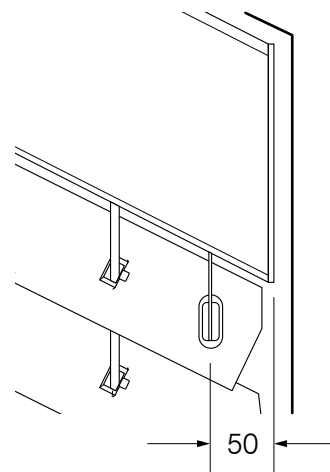
Kommission:



Detail zur Maßermittlung der Bestellbreite



Spannstab – Ø 6mm



Spannseil – Ø 3,5mm