

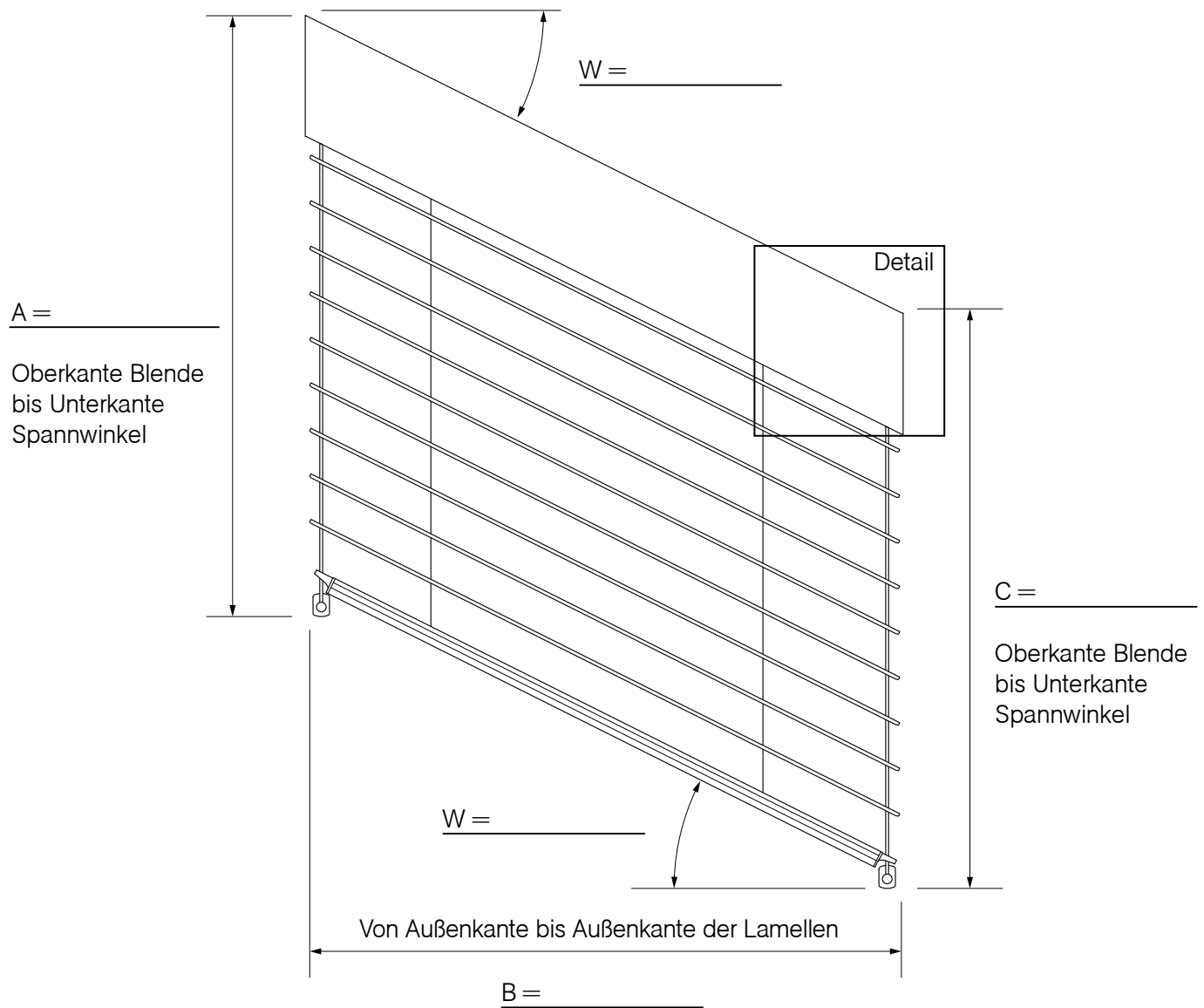
Aufmaßblatt AsyFlex ES/S



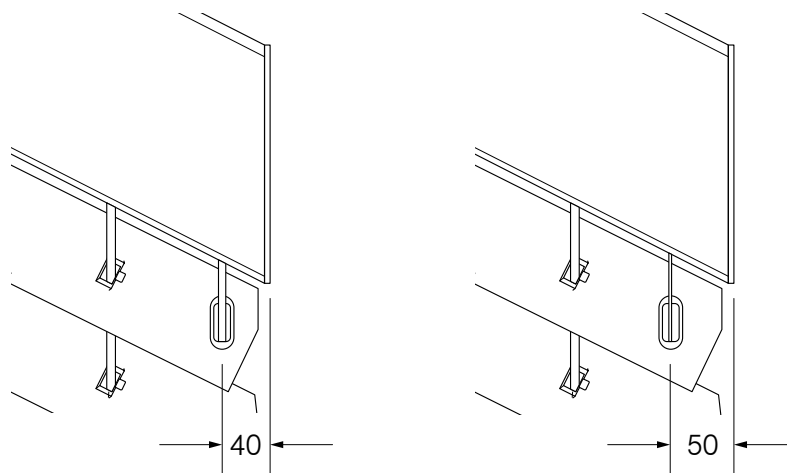
Fertigmaß

Form 2, hohe Seite links (von Innen)

Kommission:



Detail zur Maßermittlung der Bestellbreite



Spannstab - Ø 6 mm

Spannseil - Ø 3,5 mm