

# Reparaturanleitung

## Panzerwechsel

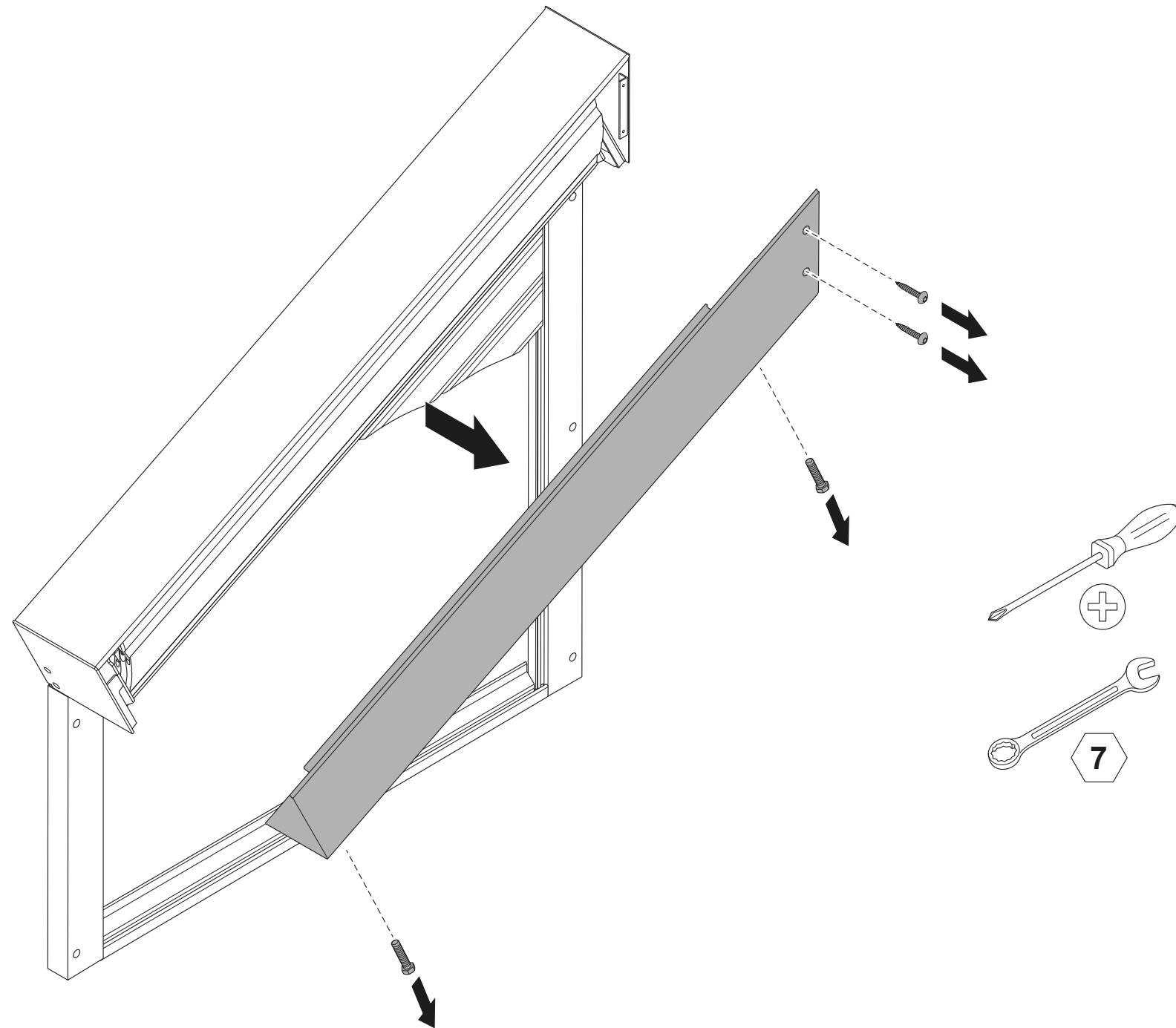
AsyRoll 4.0



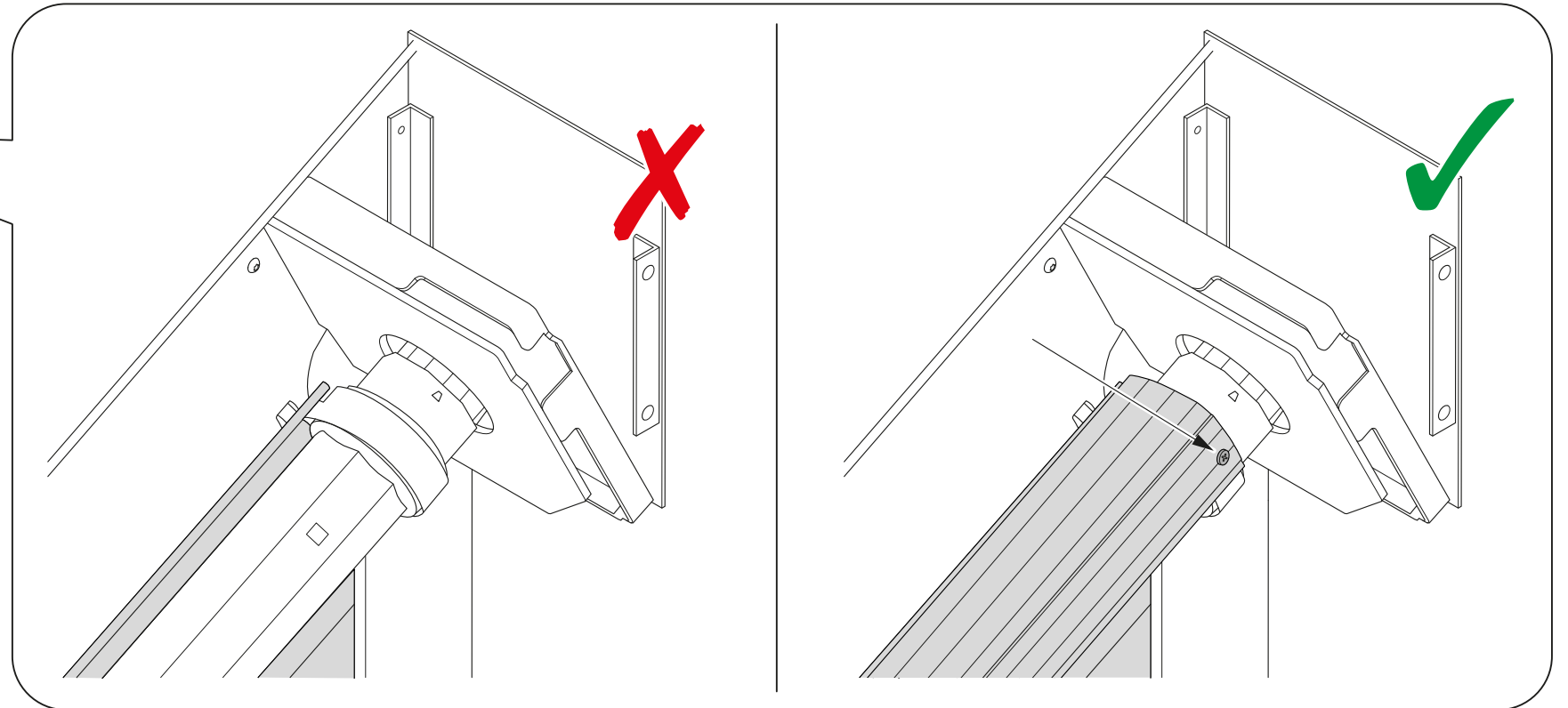
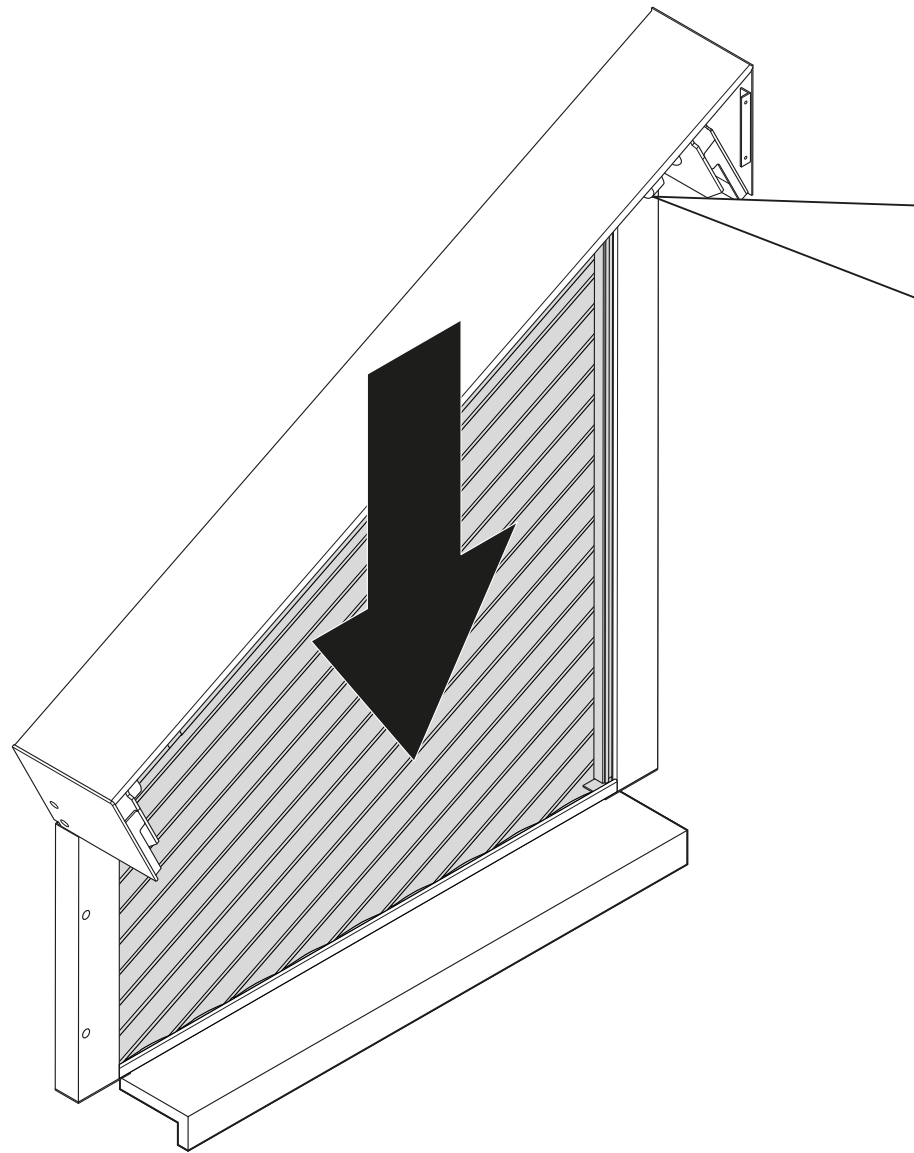
**Die Montage ist ausschließlich durch qualifiziertes Fachpersonal auszuführen!**



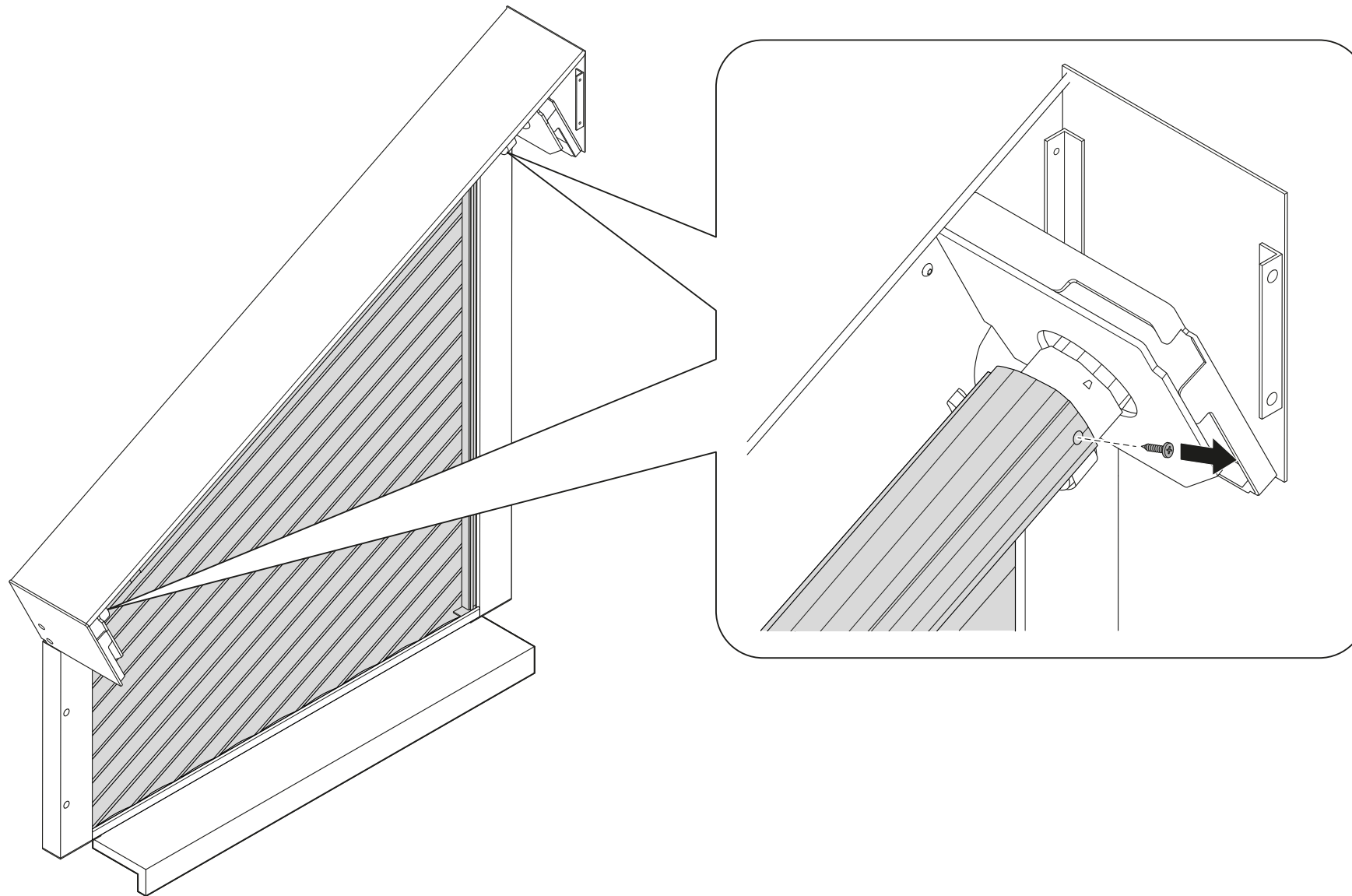
# Abdeckung abnehmen



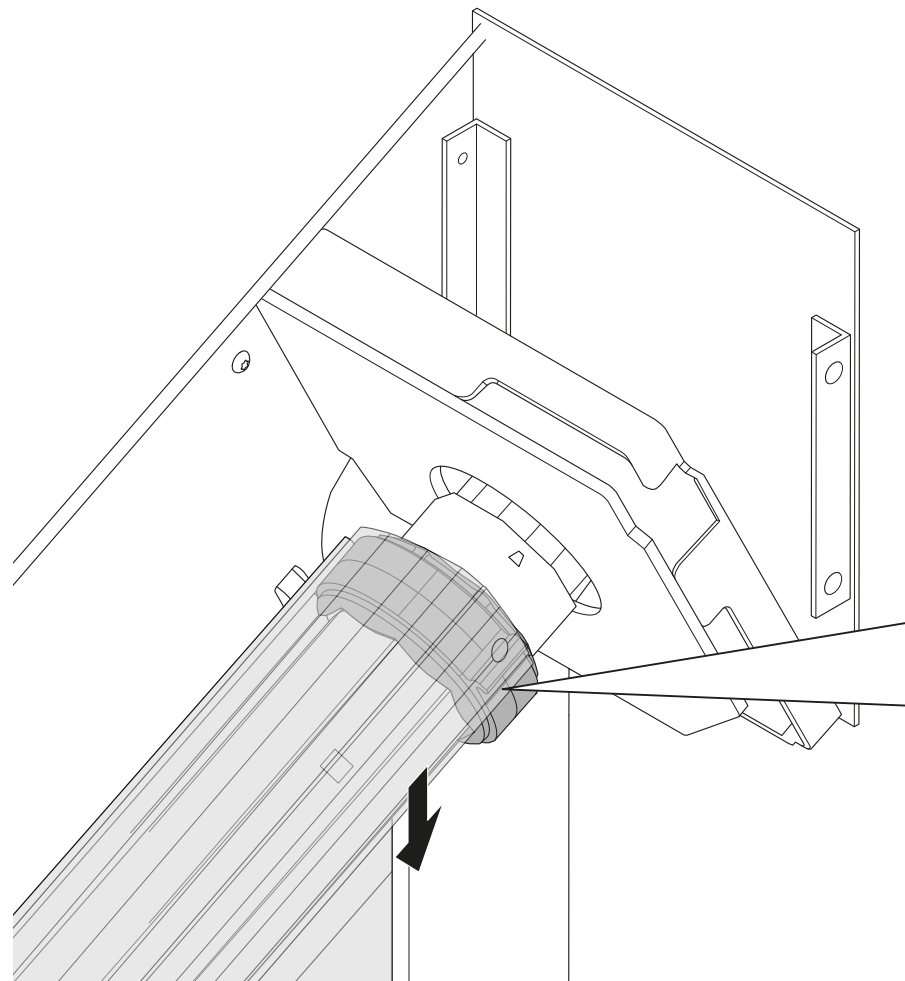
# Rollladen ablassen bis die Befestigungsschrauben erreichbar sind



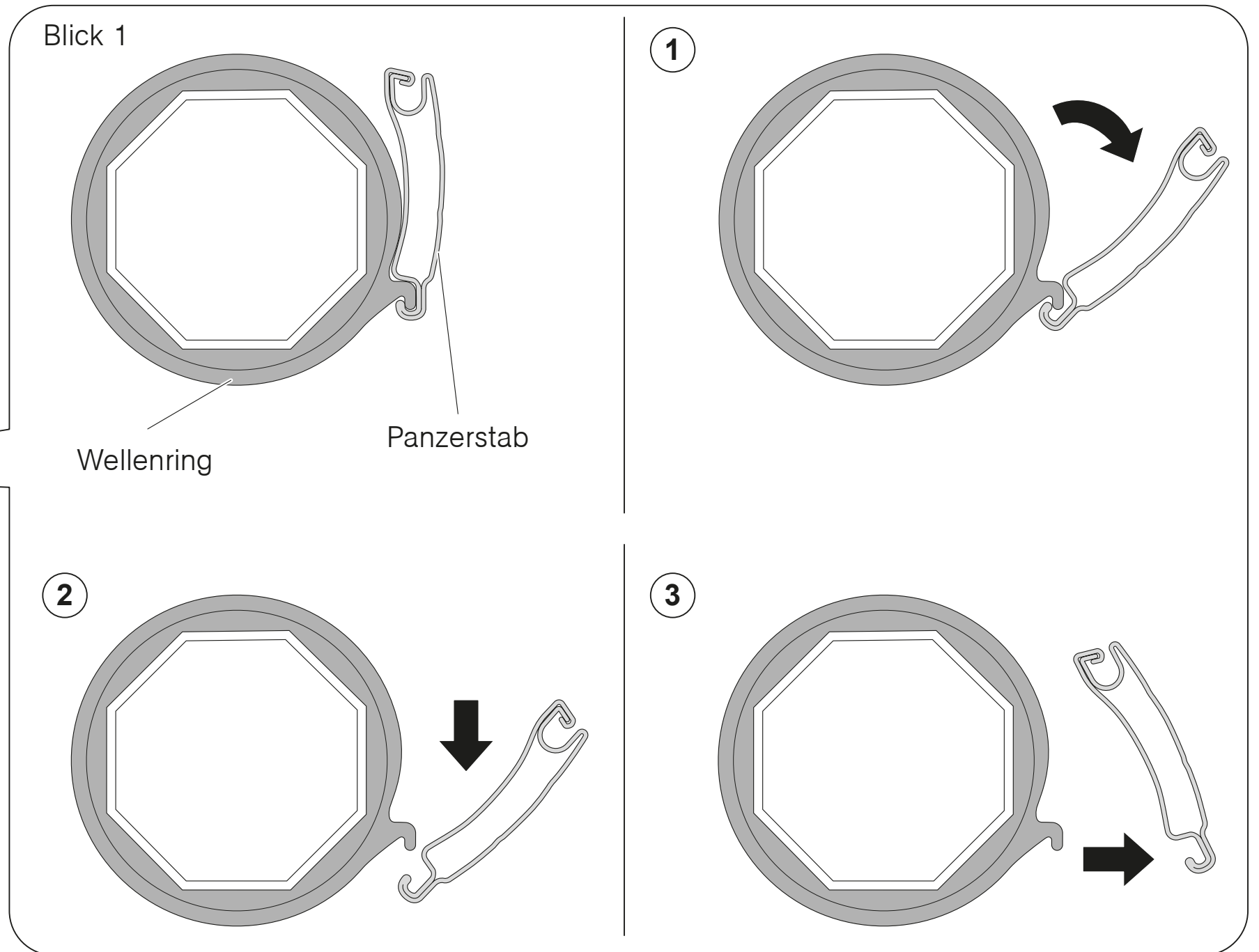
# Befestigungsschrauben lösen



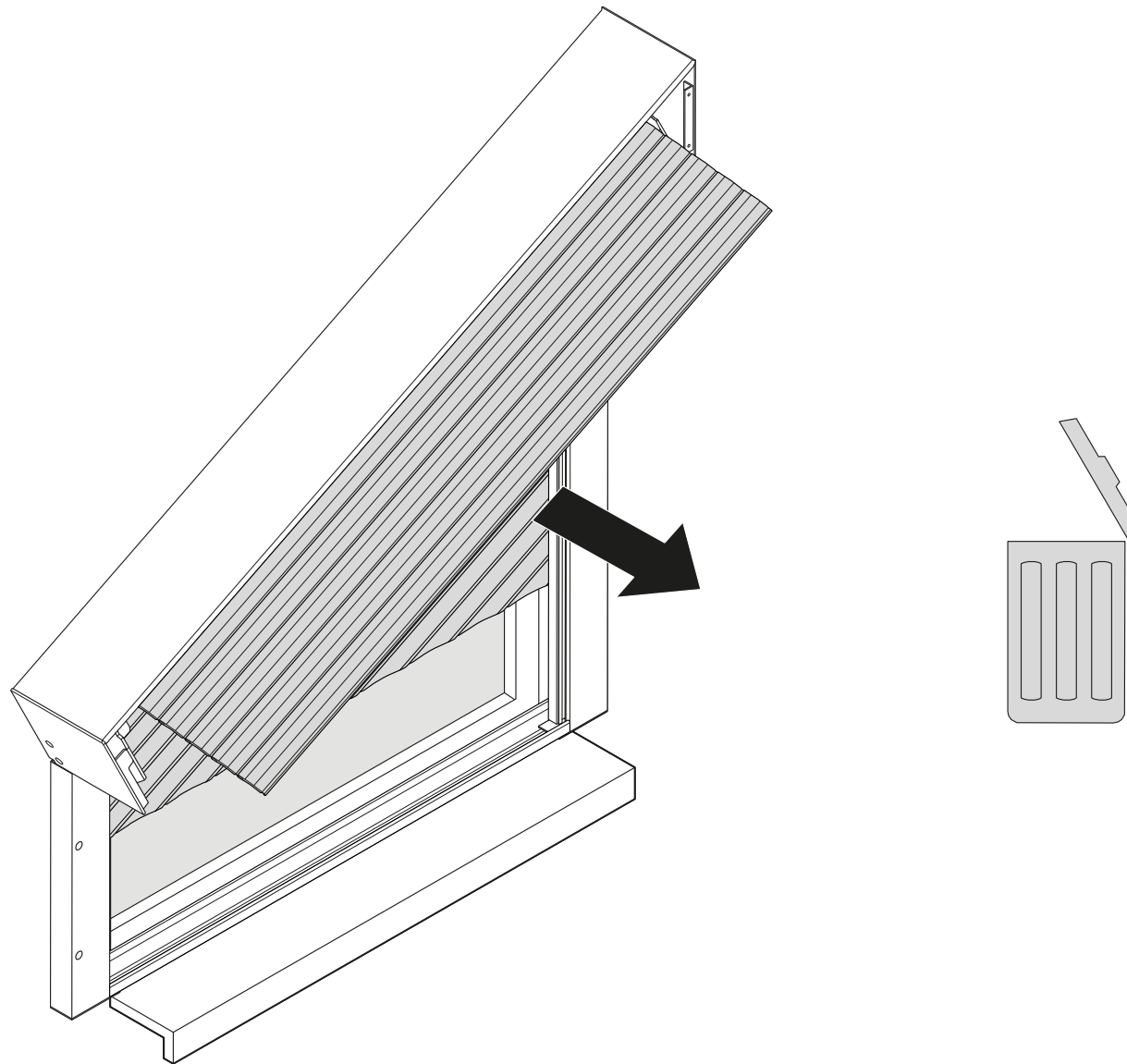
# Obersten Panzerstab von Wellenring lösen



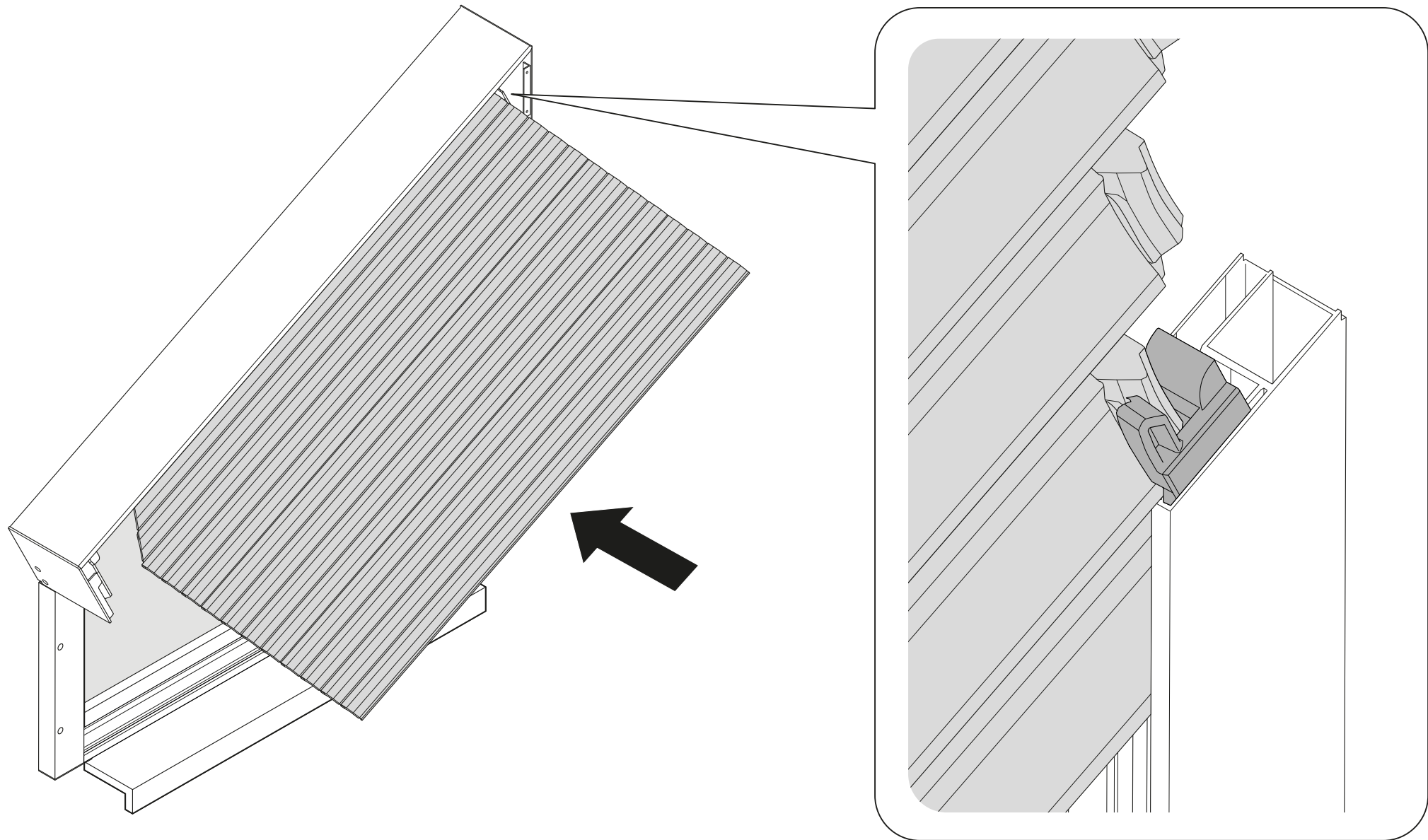
Blick 1



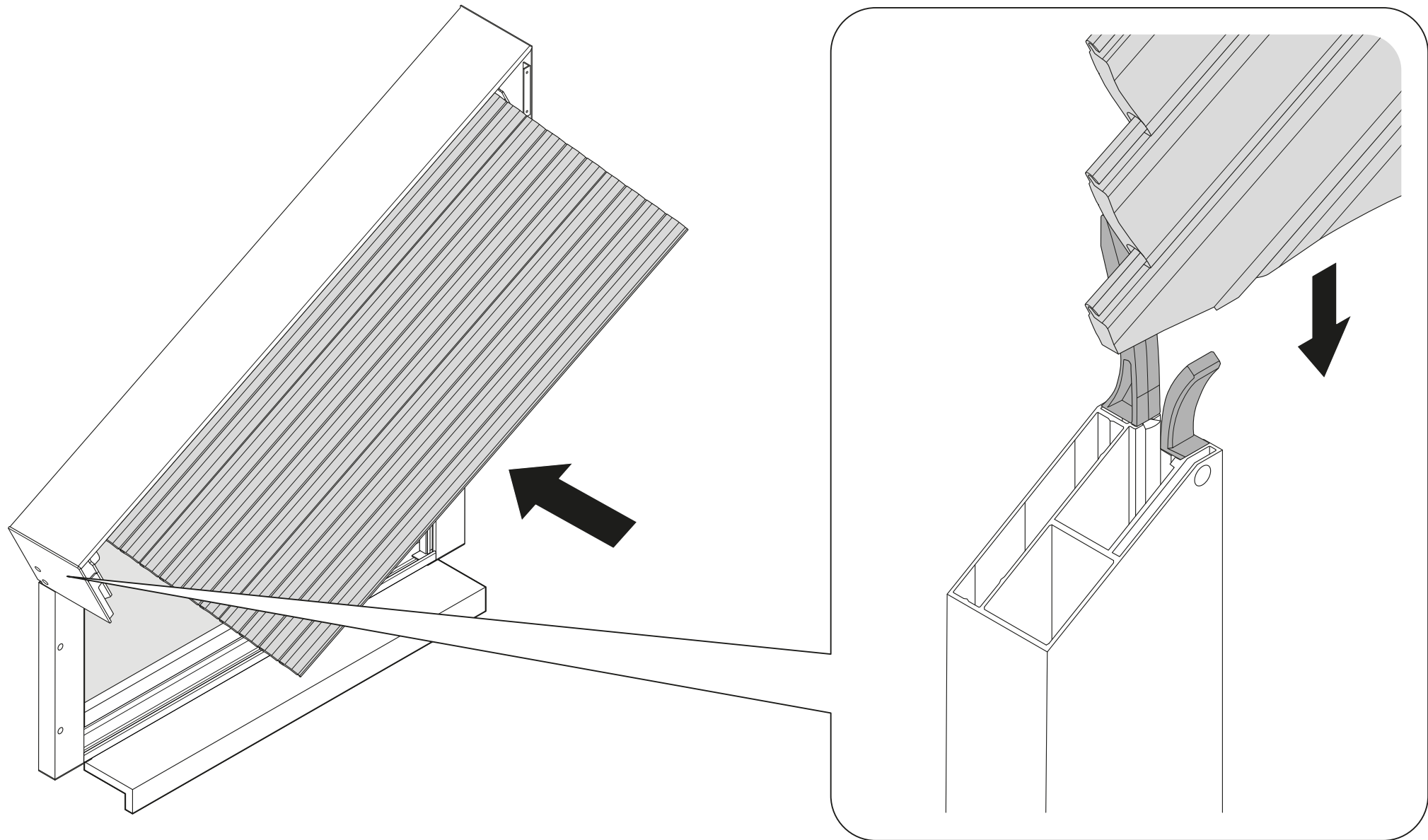
## Alten Panzer entnehmen und fachgerecht entsorgen



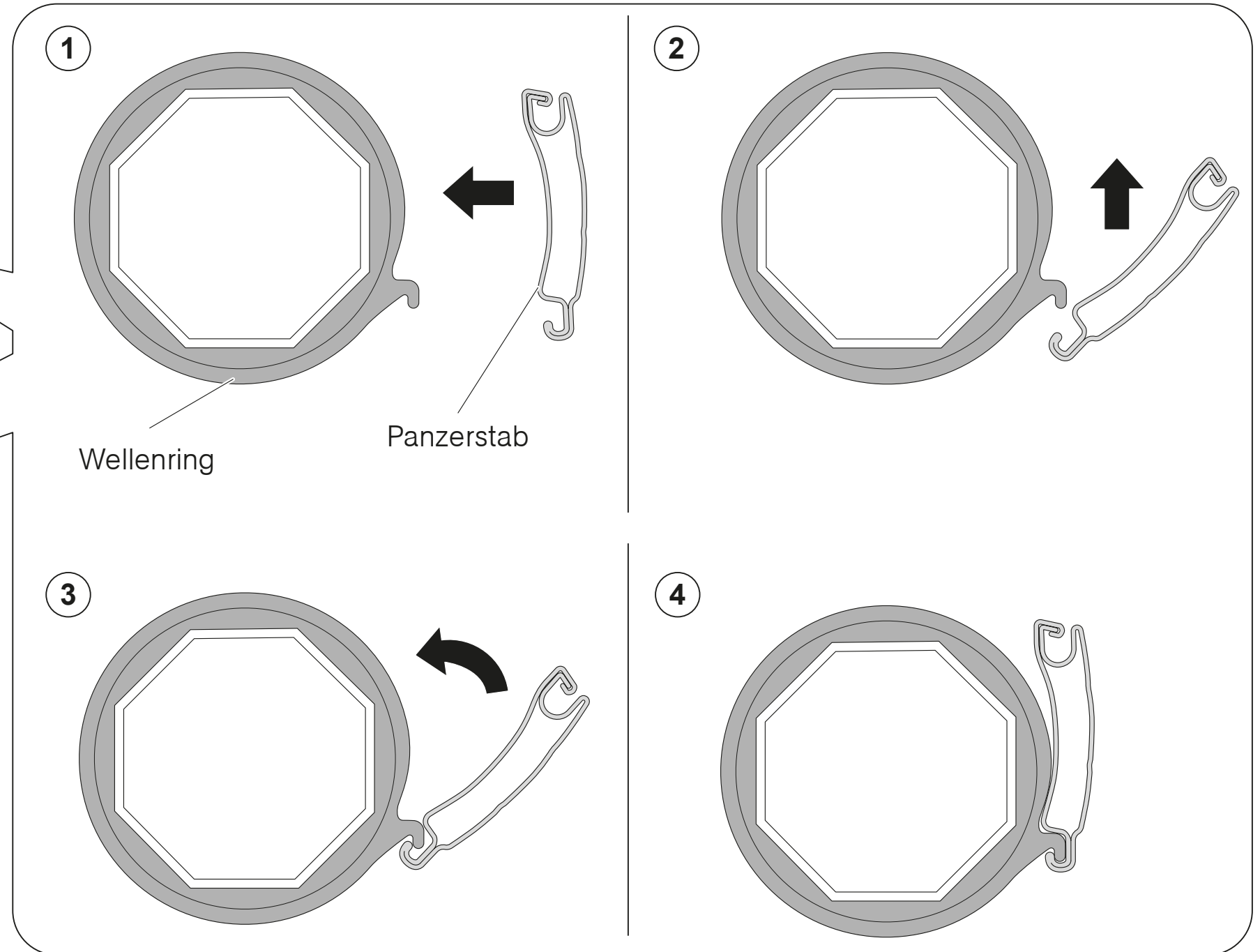
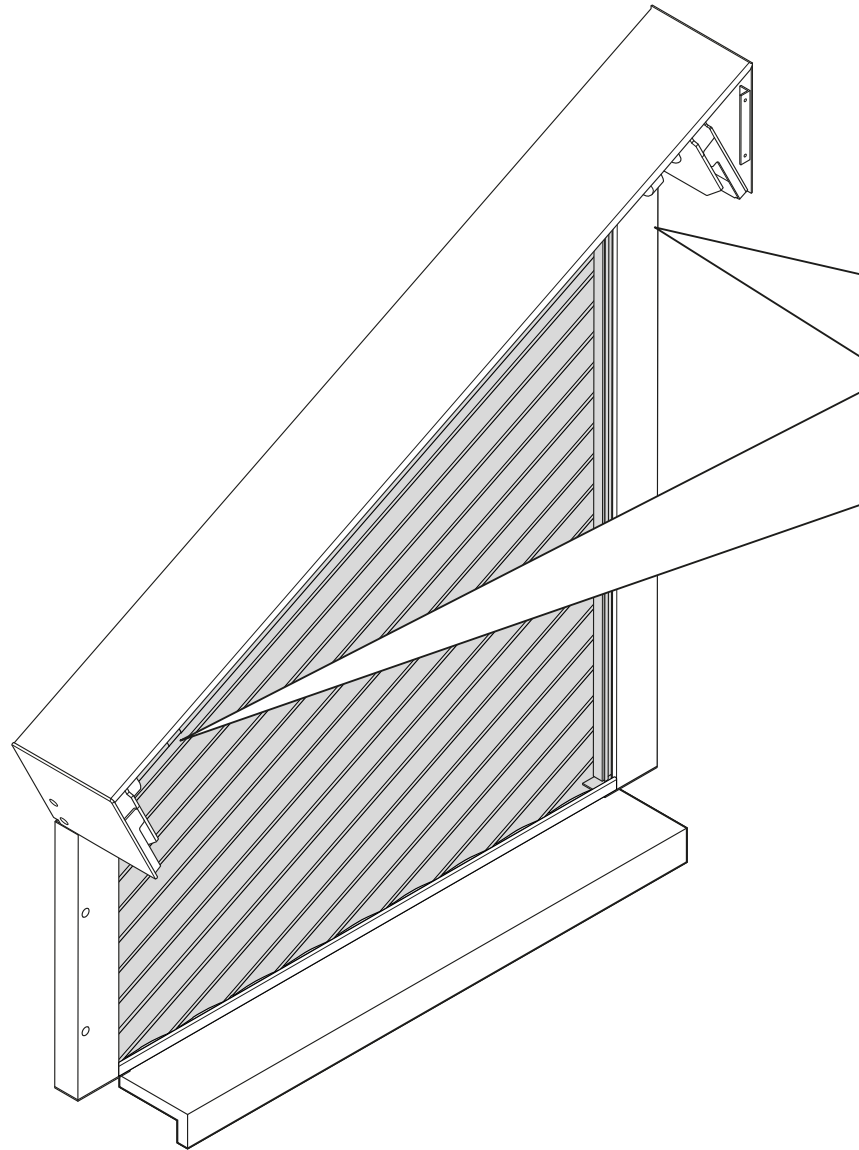
# Neuen Panzer einsetzen – hohe Seite



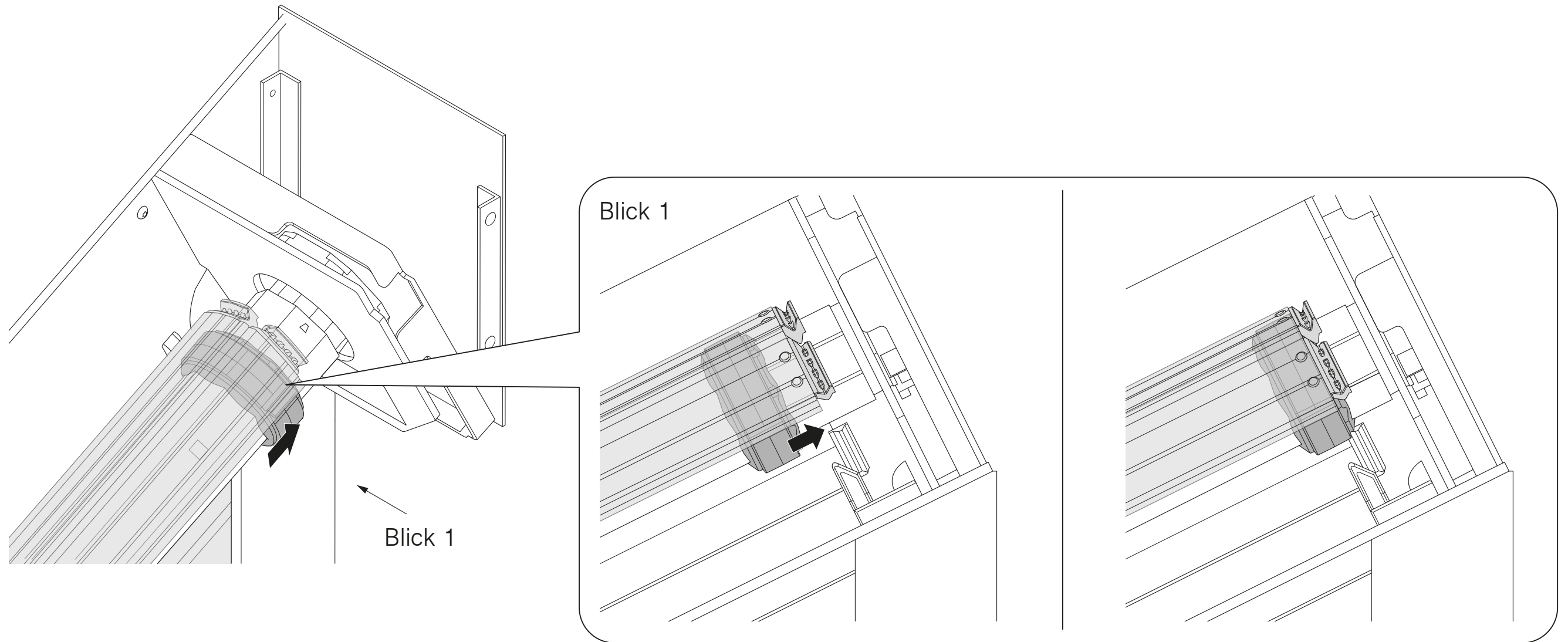
# Neuen Panzer einsetzen – niedere Seite



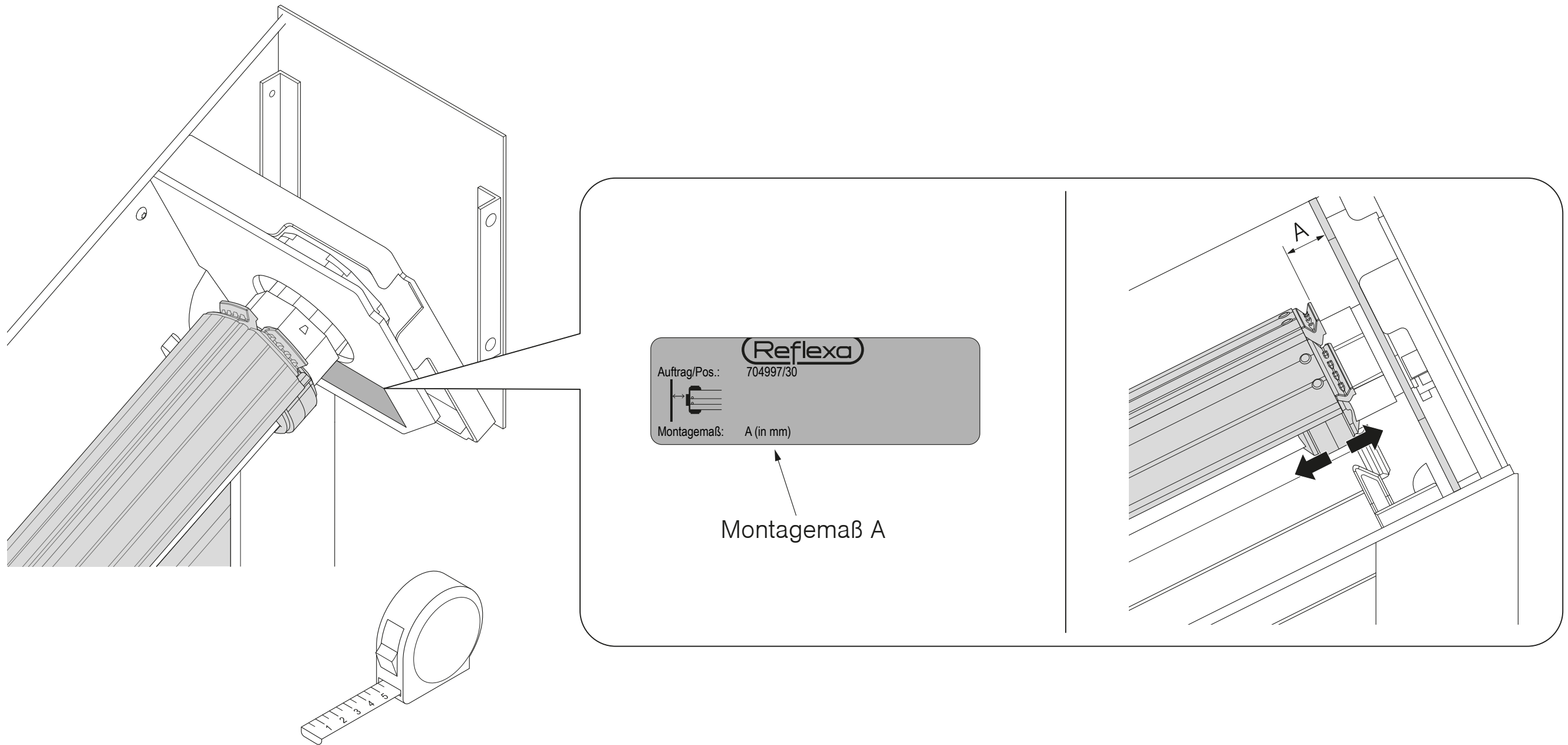
# Obersten Panzerstab in Wellenringe einhängen



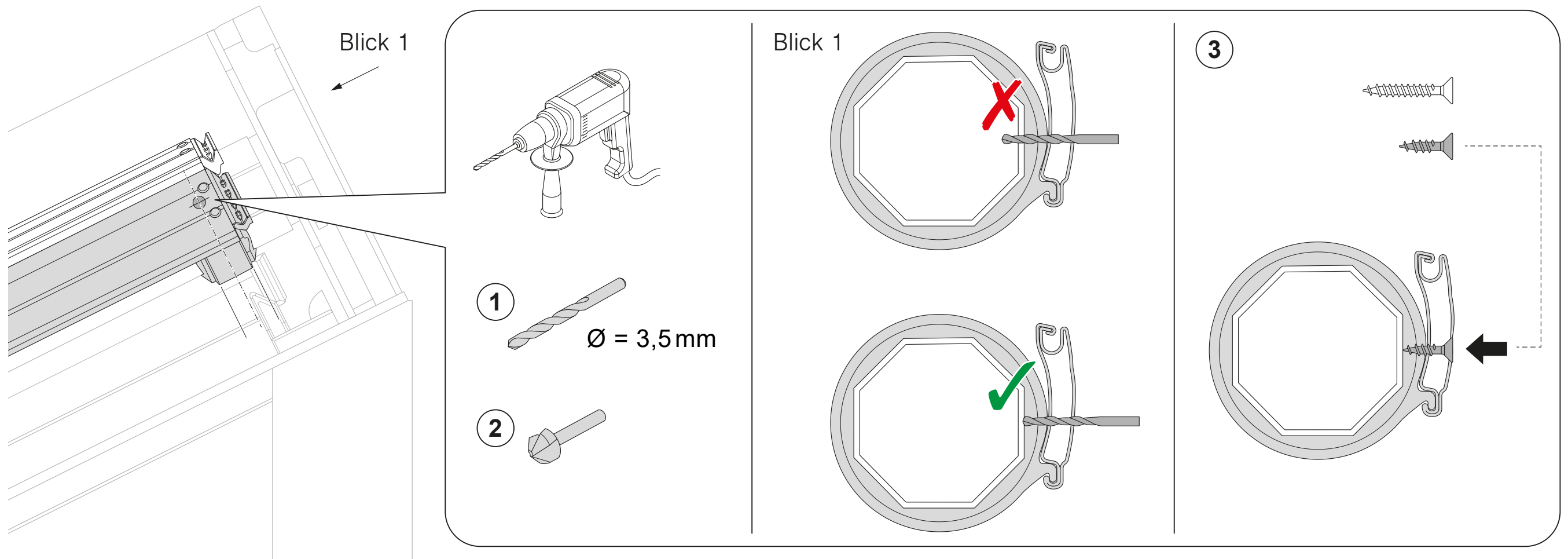
# Panzerstäbe und Wellenringe bündig ausrichten



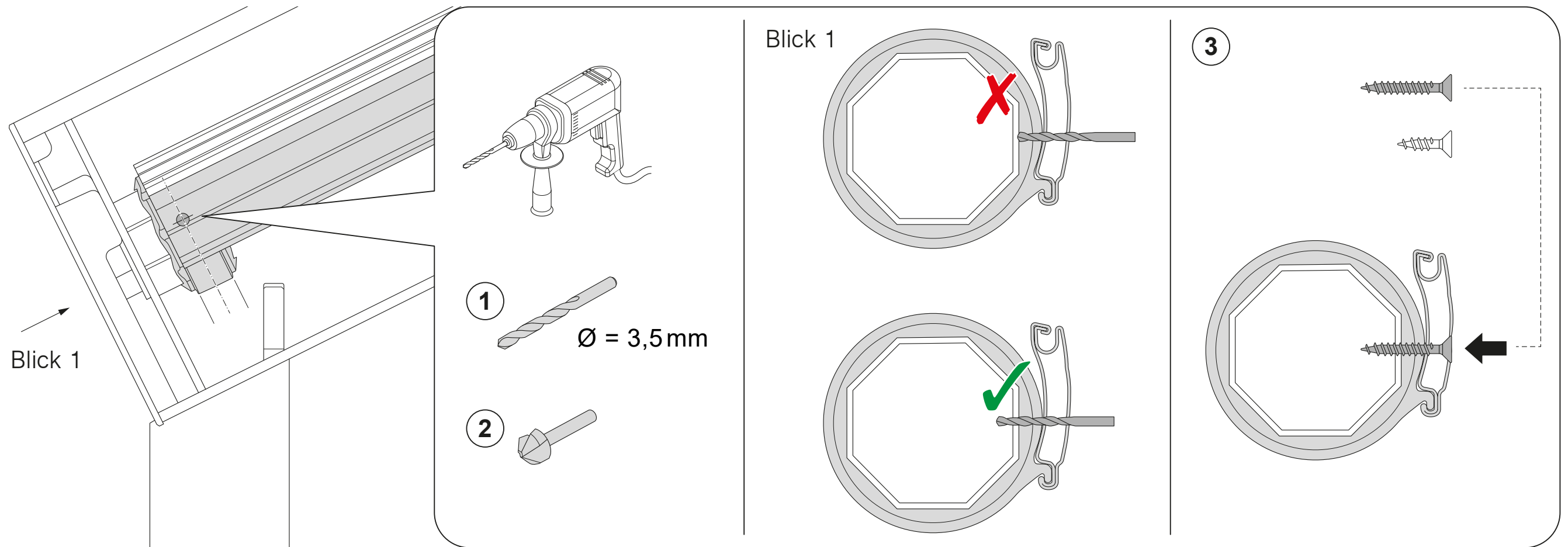
# Wellenring mit Panzer auf Montagemaß (siehe Aufkleber) bringen



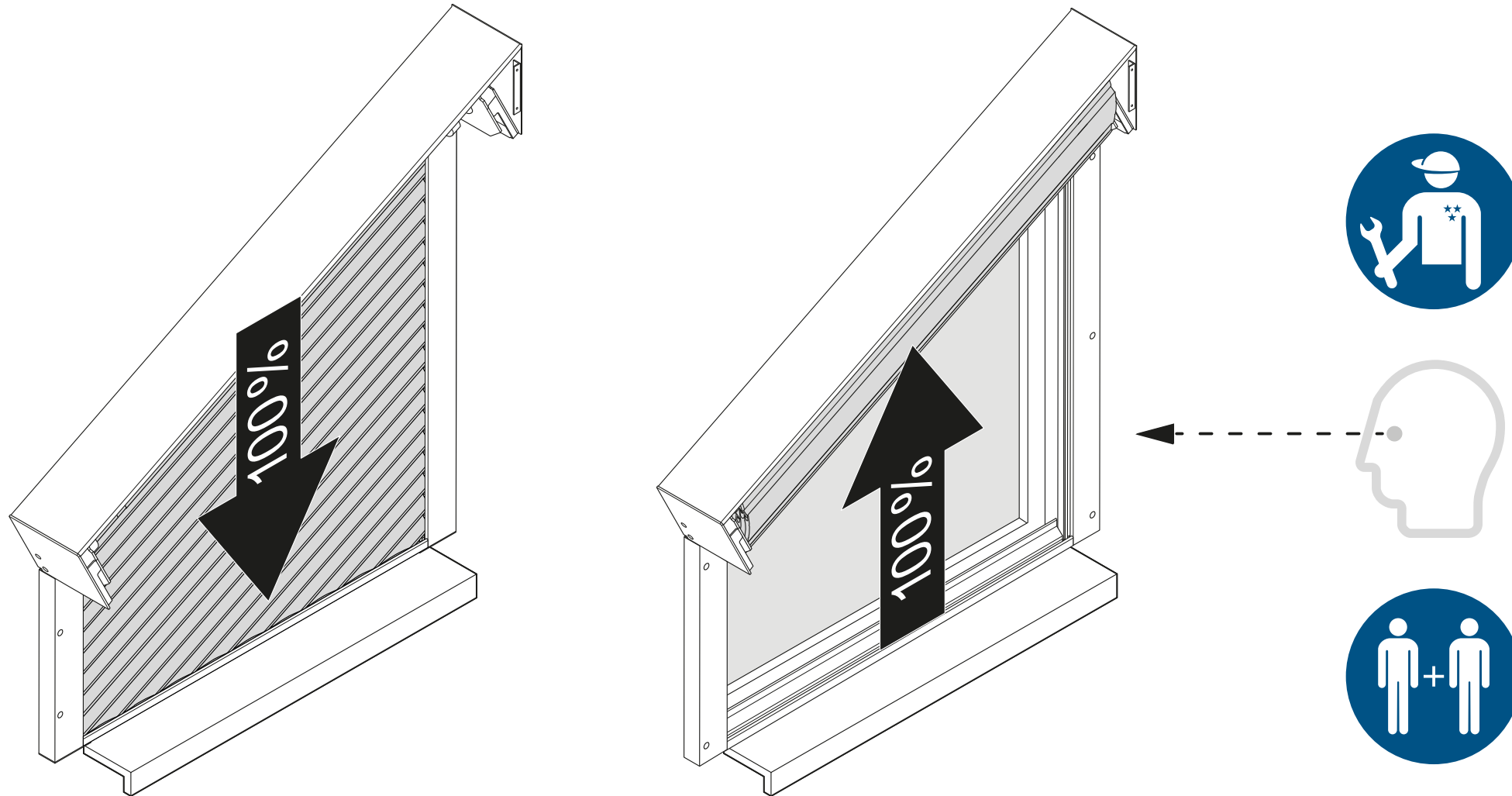
# Obersten Panzerstab festschrauben – hohe Seite



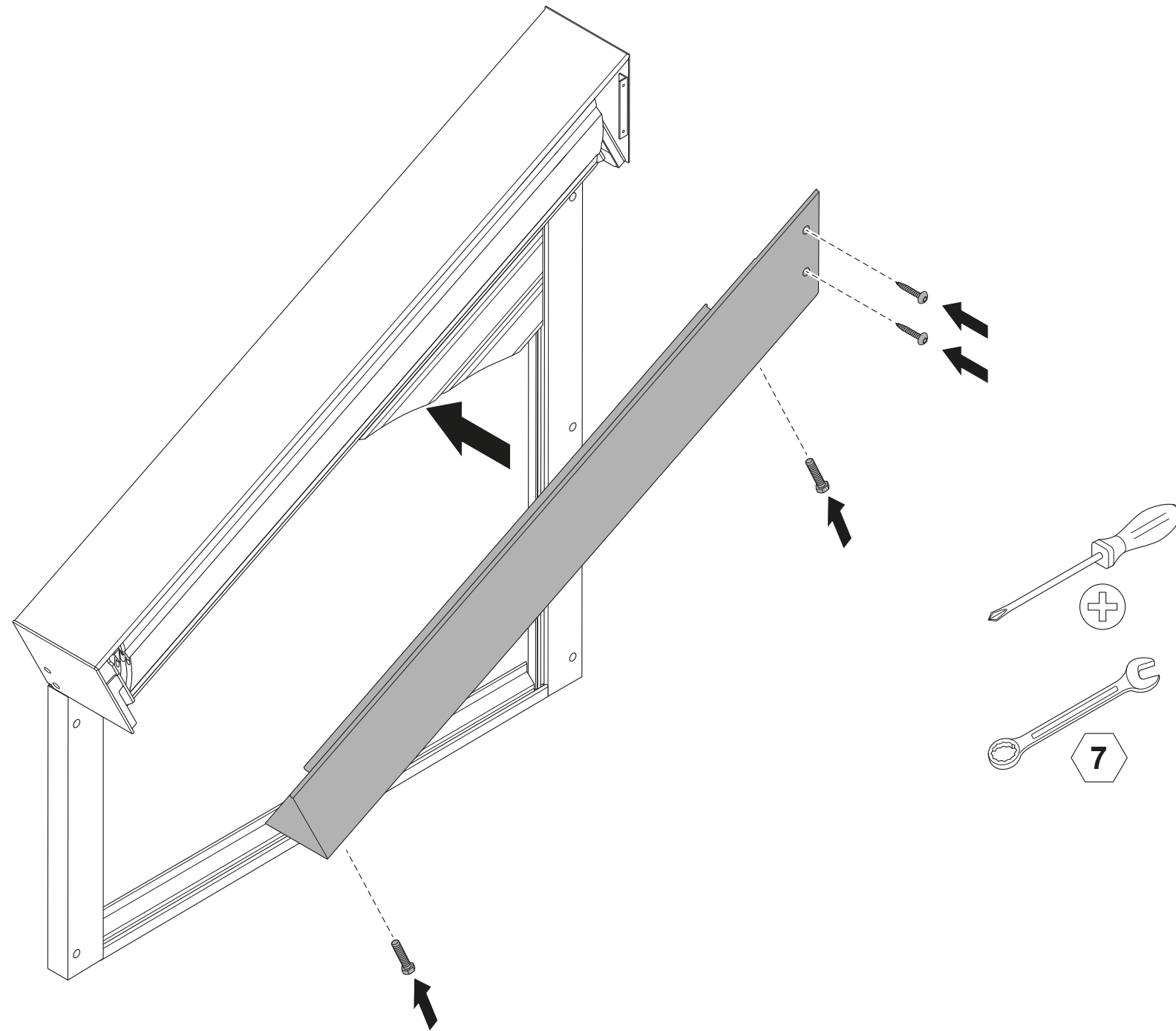
# Obersten Panzerstab an den weiteren Wellenringen festschrauben



Test	Beschreibung
1	Funktionskontrolle (Probelauf)
2	optische Kontrolle der Endlagen



# Abdeckung wieder anbringen



## Onlineshop



Konfigurieren und bestellen Sie unser umfassendes Produktsortiment, Musterartikel und Werbemittel rund um die Uhr zu Ihren persönlichen Einkaufskonditionen.

## Interaktive Bestellformulare



- » Bestellen Sie per interaktivem PDF-Formular.
- » lückenlose Eingabe dank vordefinierter Eingabefelder
- » ressourcenschonendes Arbeiten durch  
Papiervermeidung
- » schnelleres Bearbeiten Ihrer Bestellung = kürzere  
Lieferzeiten

REFLEXA-WERKE  
Albrecht GmbH

Silbermannstraße 29  
89364 Rettenbach

Tel.: +49 (0) 8224 999-0  
[www.reflexa.de](http://www.reflexa.de)  
[info@reflexa.de](mailto:info@reflexa.de)