

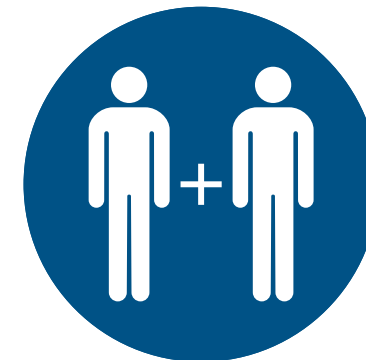
# Reparaturanleitung


Texbandwechsel

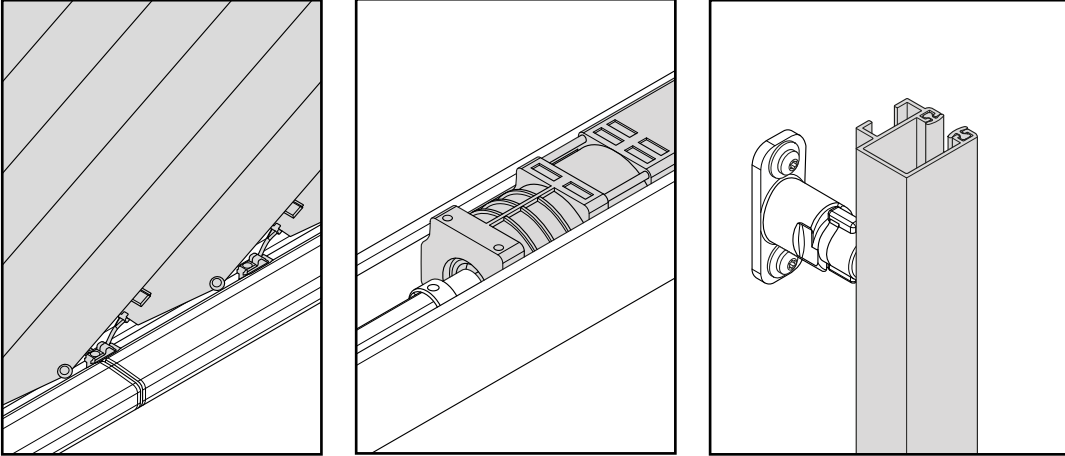
AsyFlex



**Die Reparatur ist ausschließlich durch qualifiziertes Fachpersonal auszuführen!**




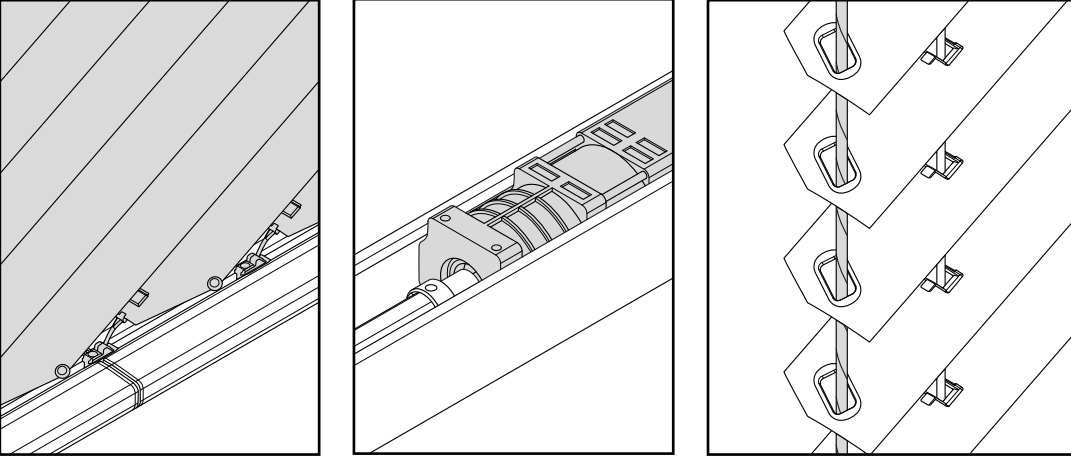




**Montageanleitung**  
Schrägraffstore AsyFlex mit Führungsschiene

AsyFlex 80NF, AsyFlex G 80NF



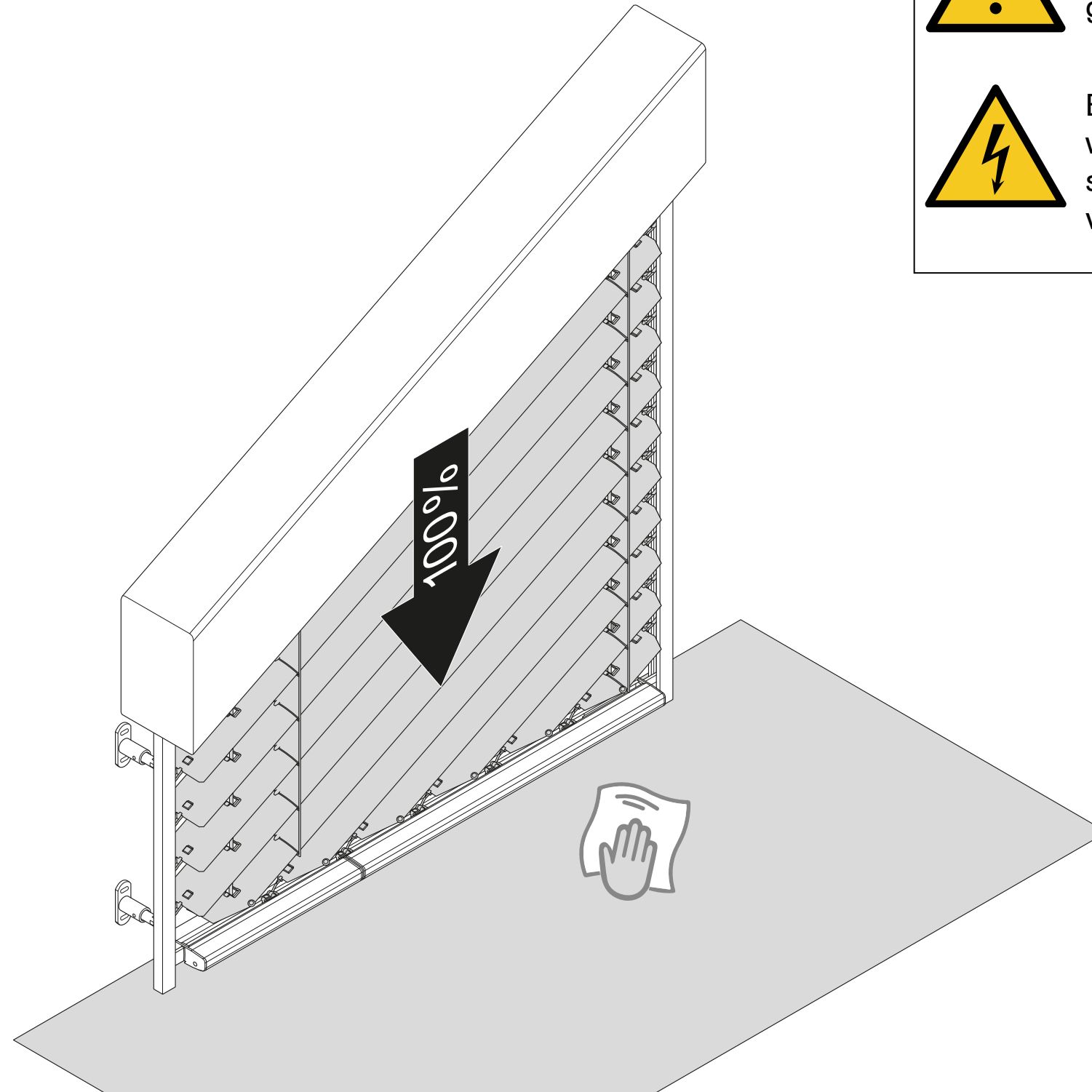


**Montageanleitung**  
Schrägraffstore AsyFlex mit Seilführung

AsyFlex 80F, AsyFlex G 80F



## Anlage ganz abfahren und vom Netz trennen

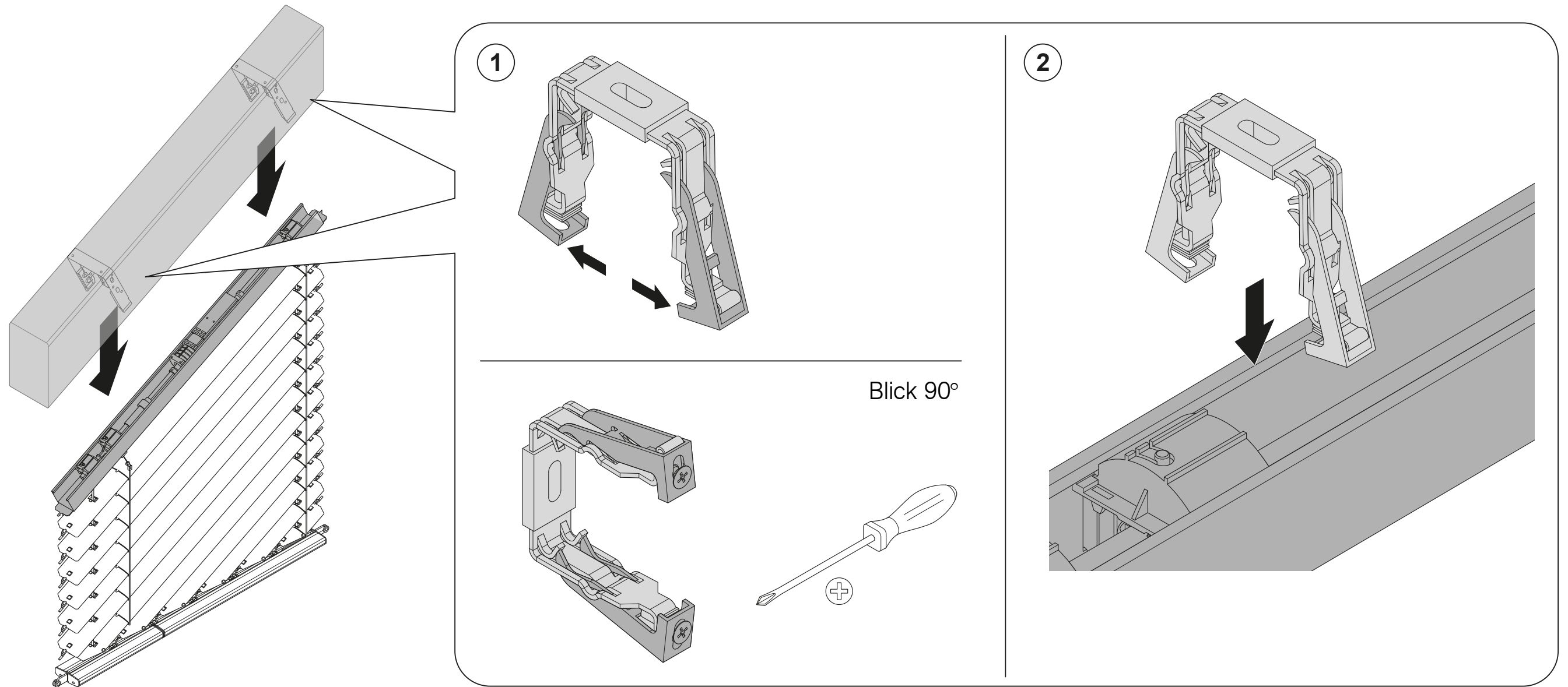


Legen Sie alle ausgebauten Teile nur auf sauberem Untergrund ab (Karton/Malervlies).

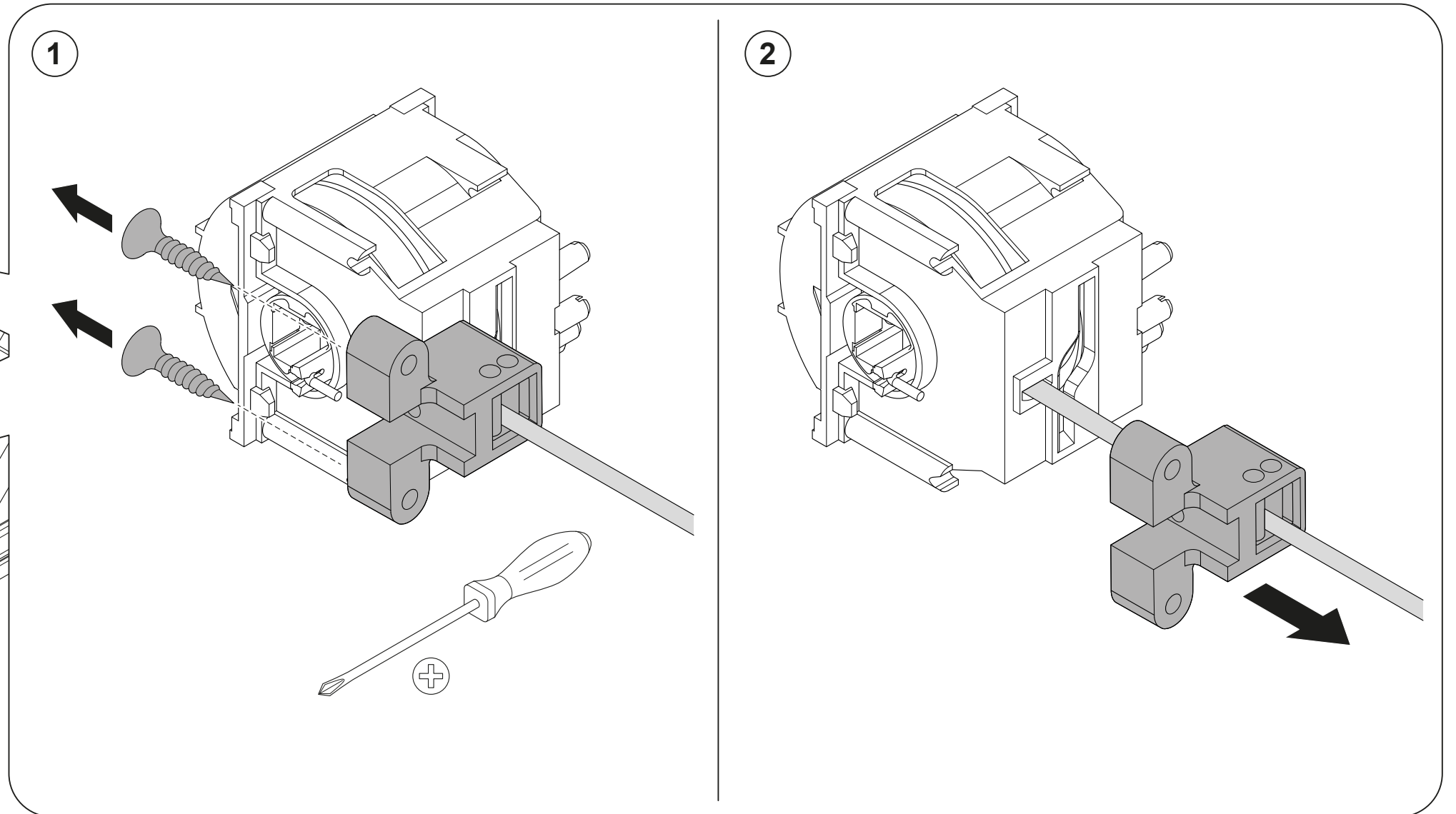
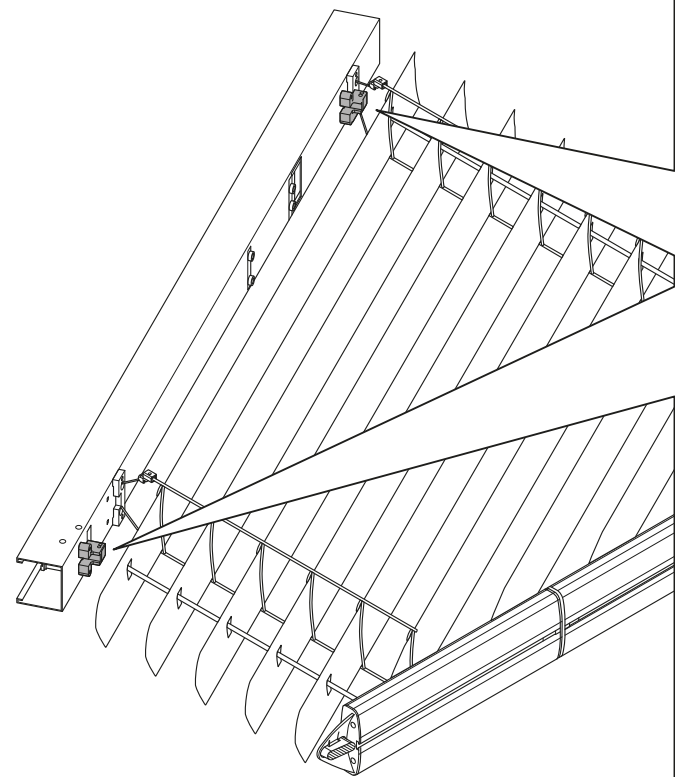


Es ist sicherzustellen, dass während der Reparatur alle stromführenden Leitungen vom Netz getrennt sind!

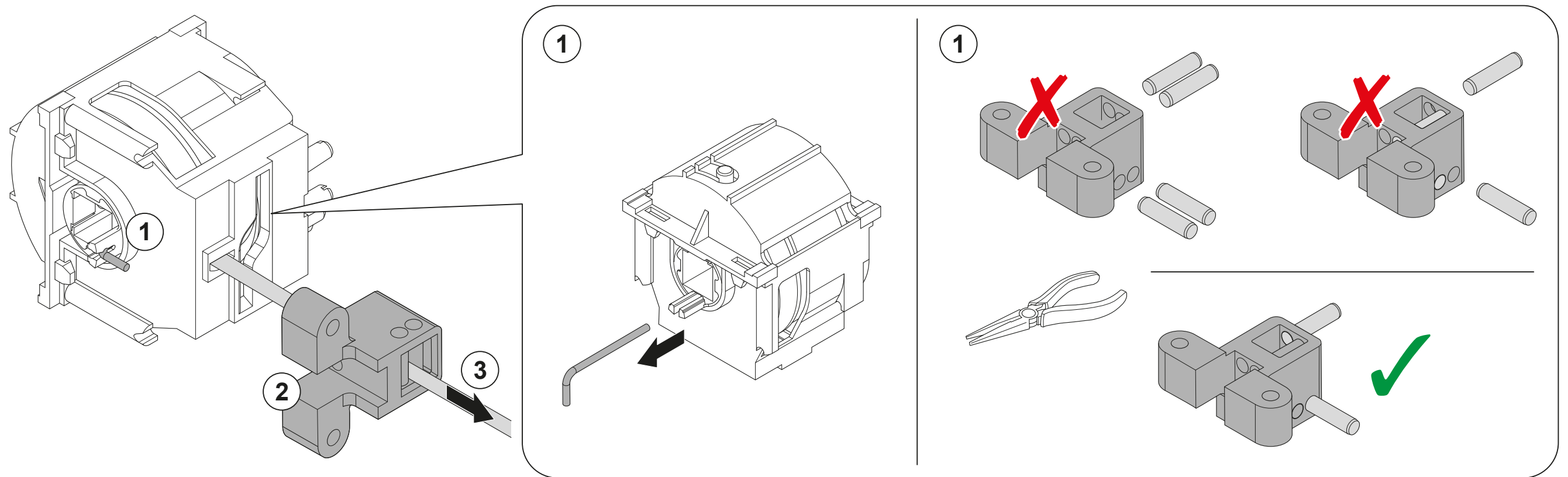
# Behang abnehmen



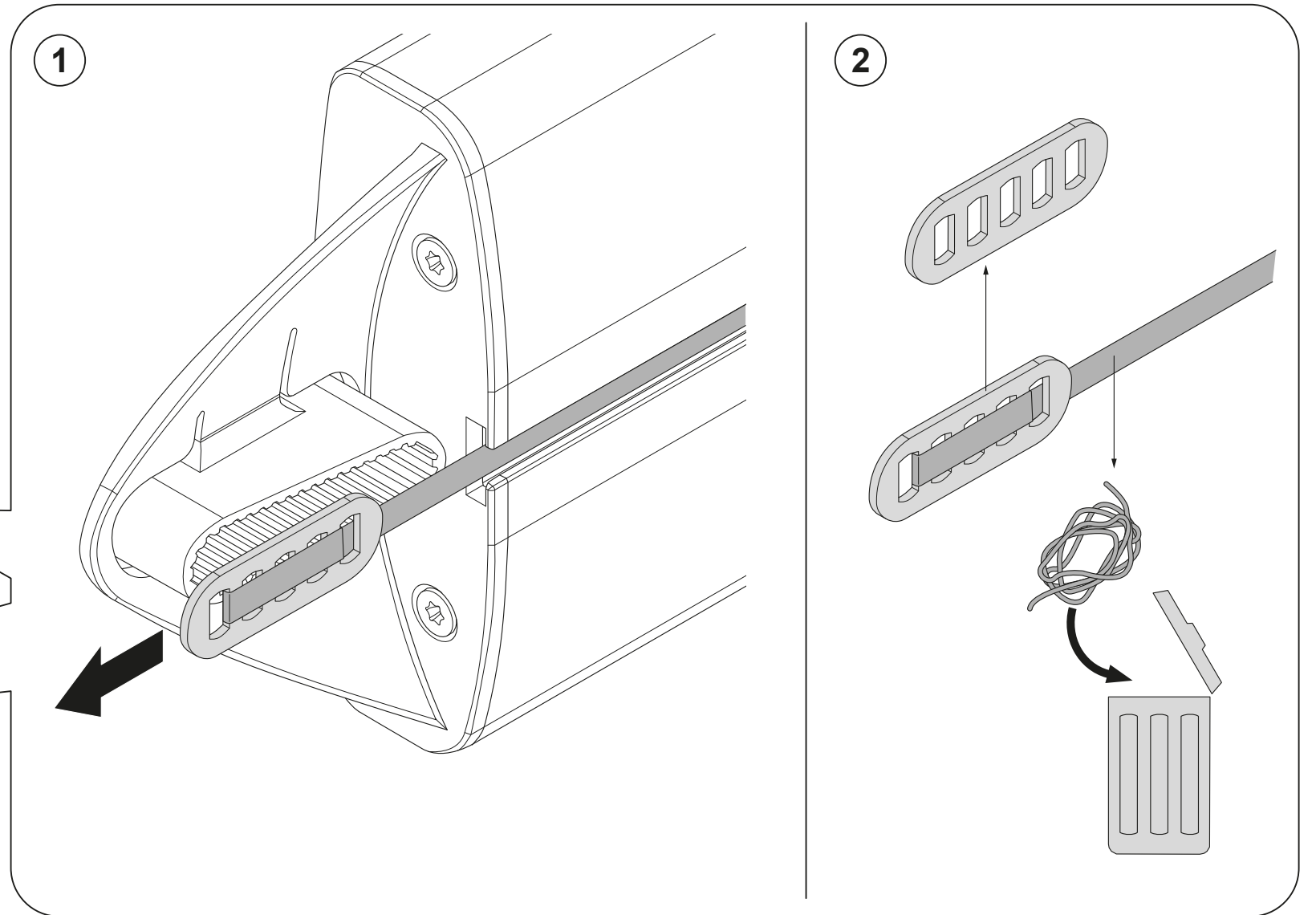
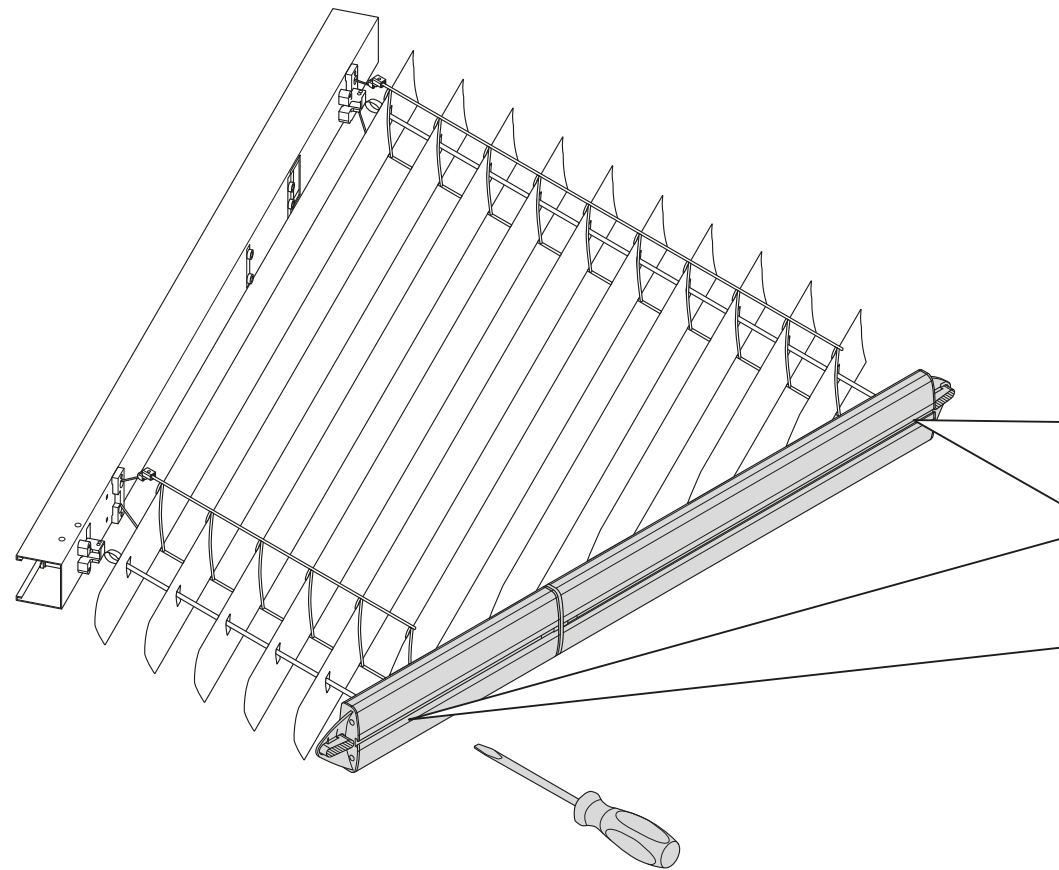
# Schränkgehäuse abnehmen



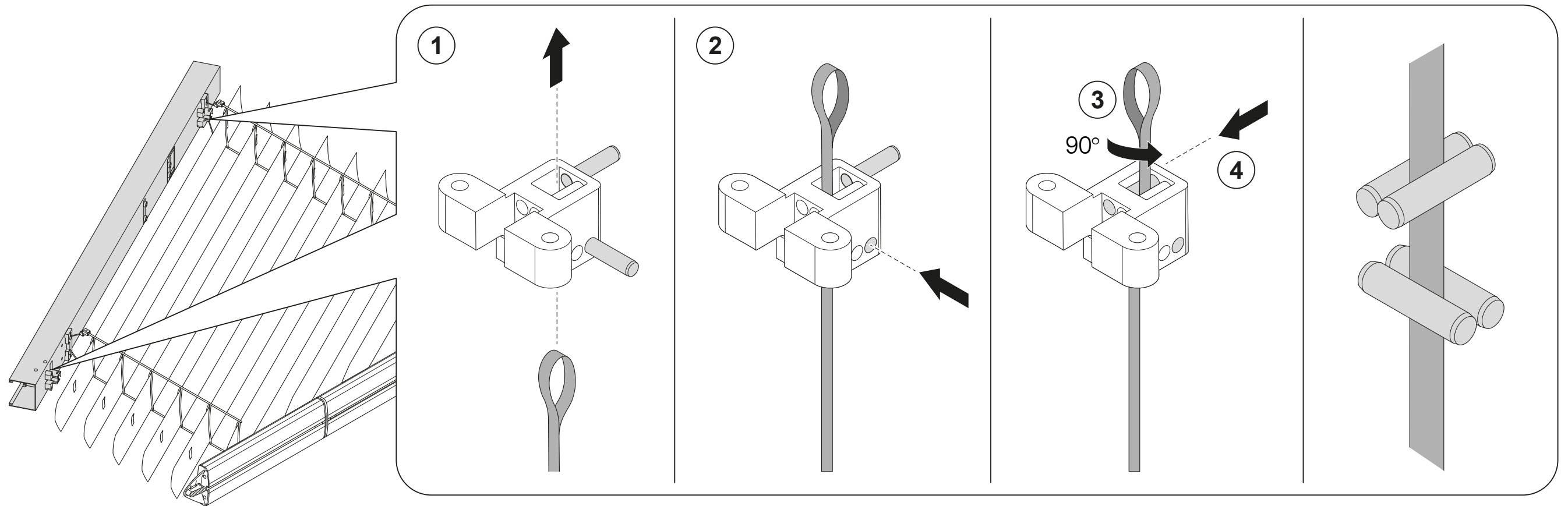
# Texband aus Bandspule lösen



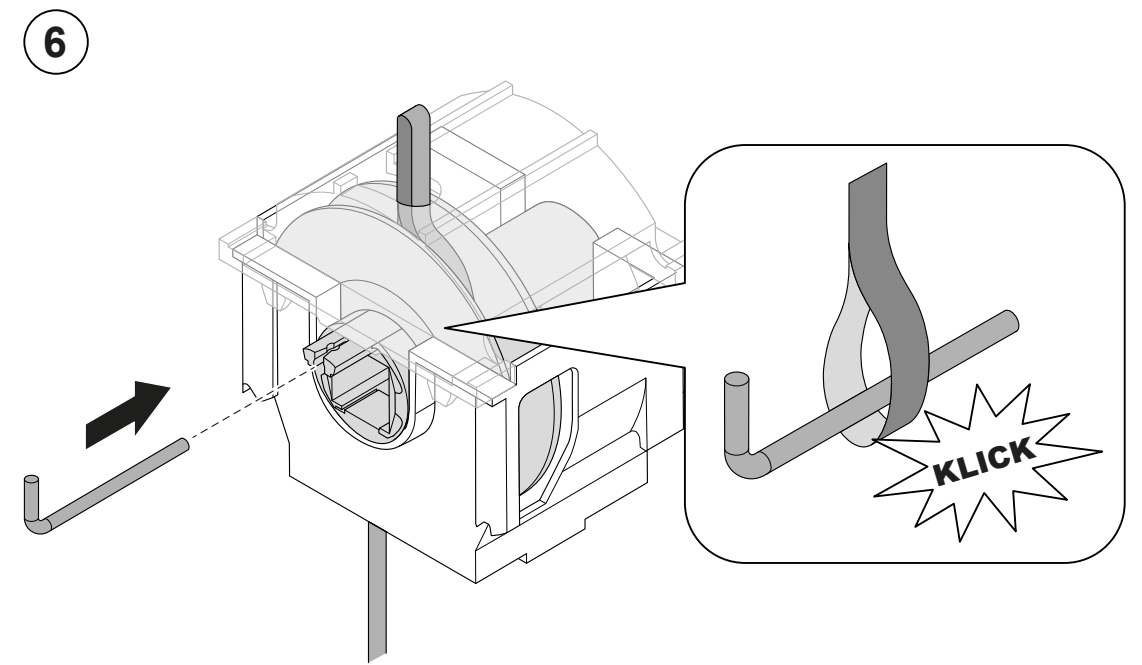
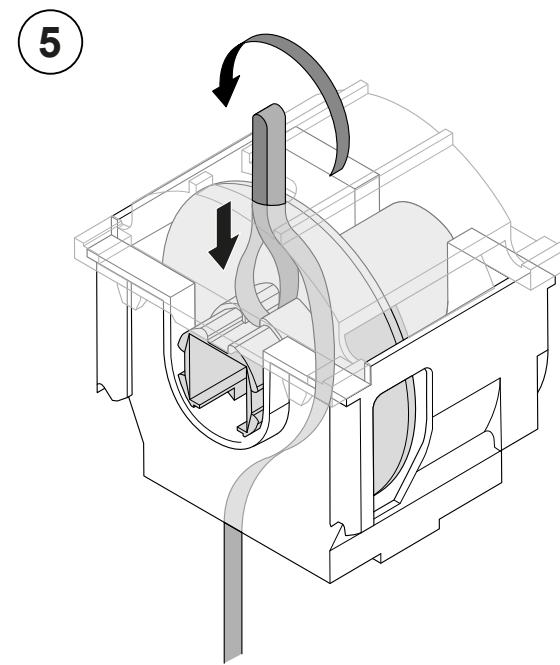
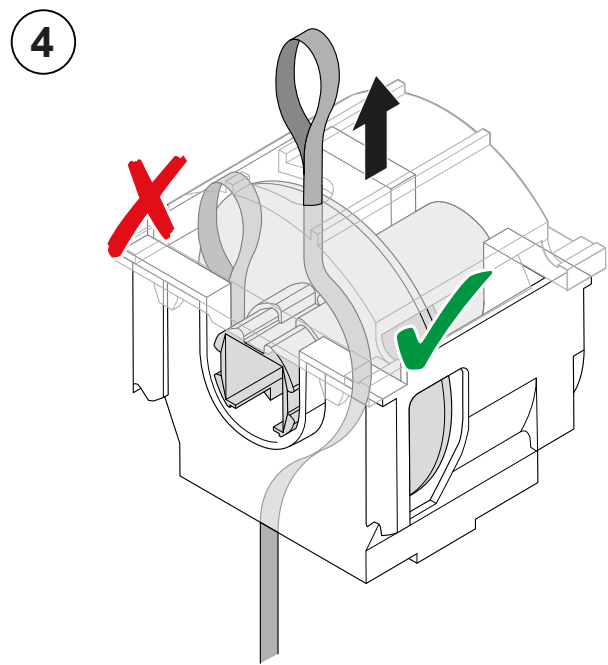
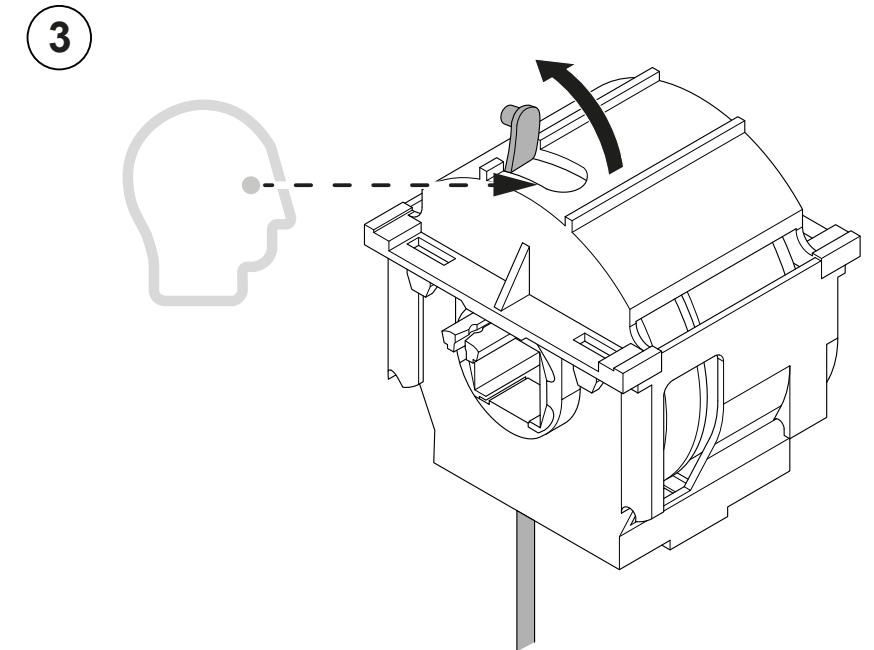
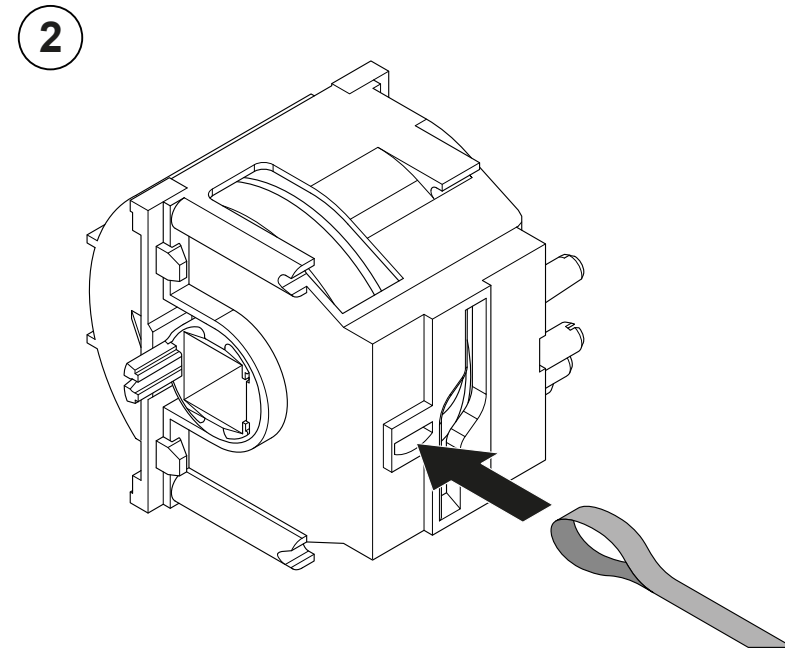
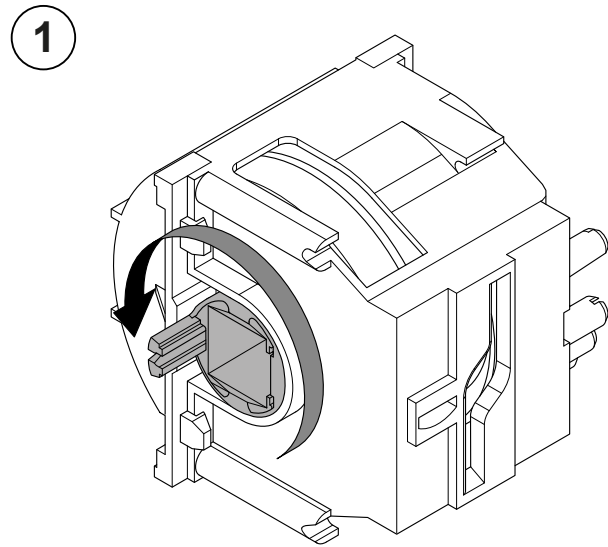
# Texband und Gleichsteller aus Unterschiene nehmen



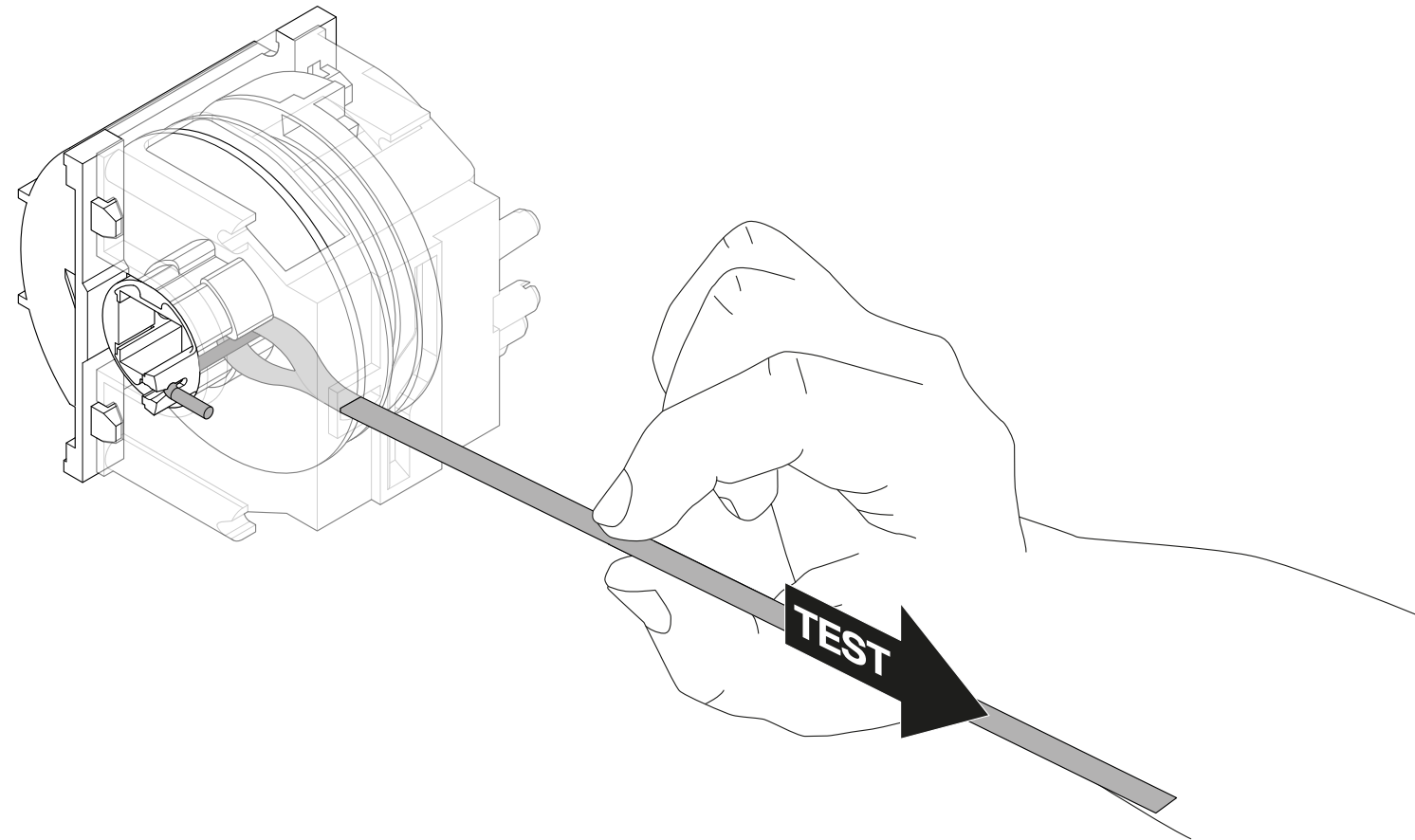
# Neues Texband von unten durch das Schränkgehäuse einfädeln



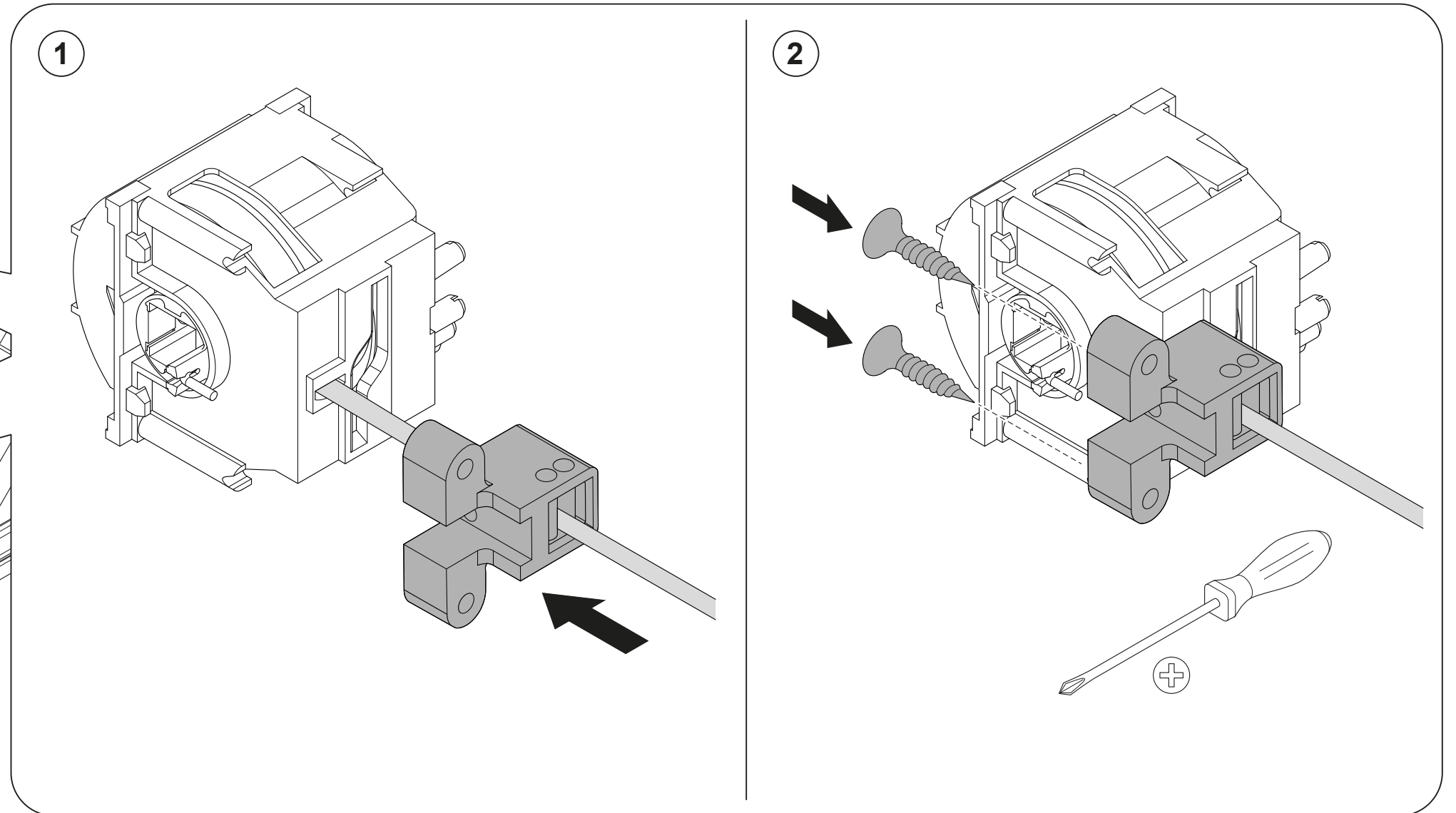
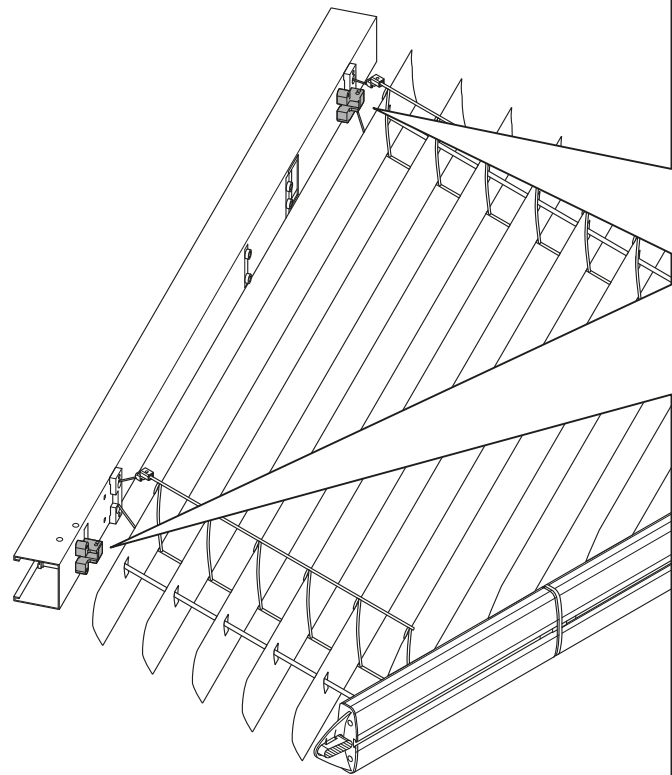
# Neues Texband in Bandspule führen und mit Stift sichern



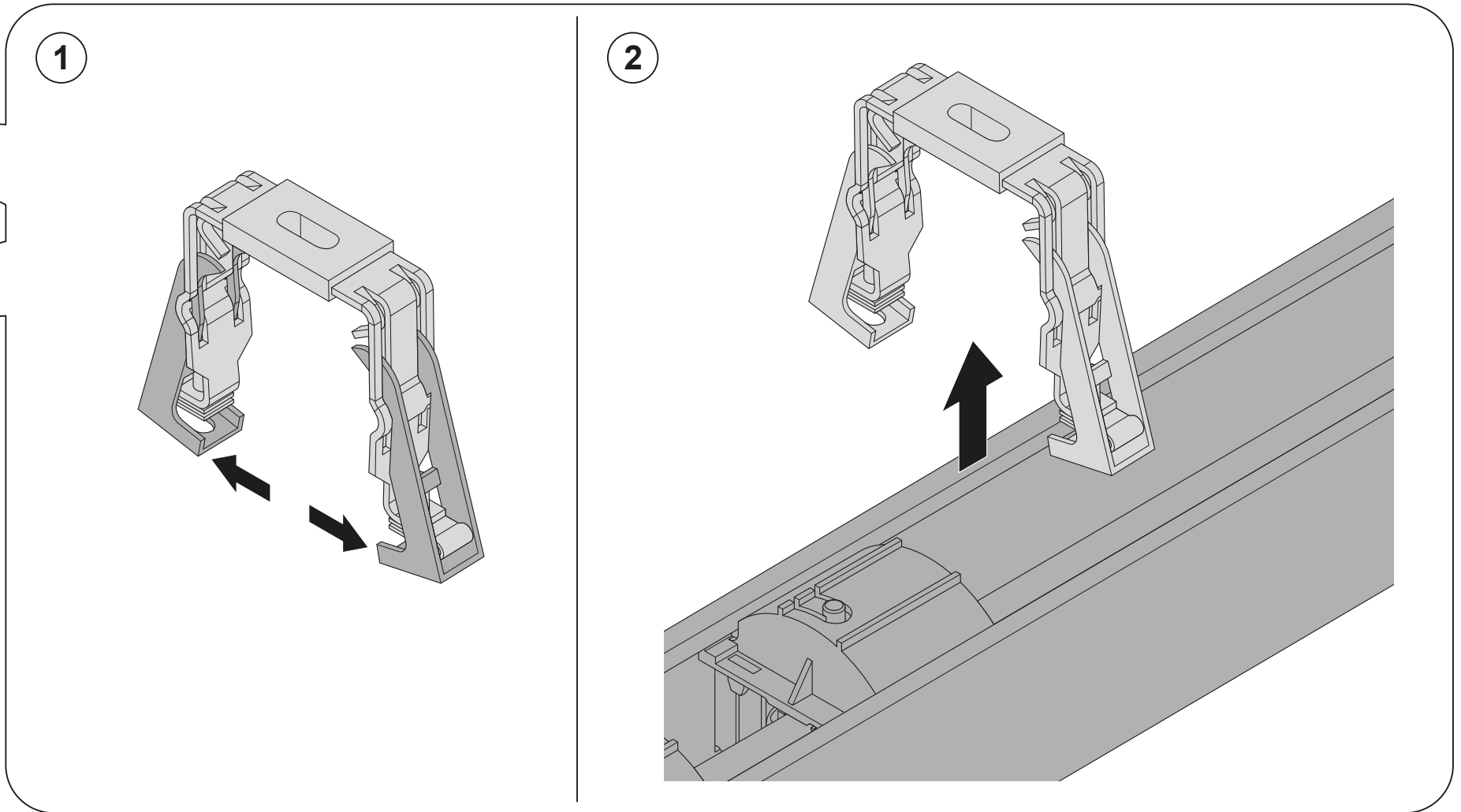
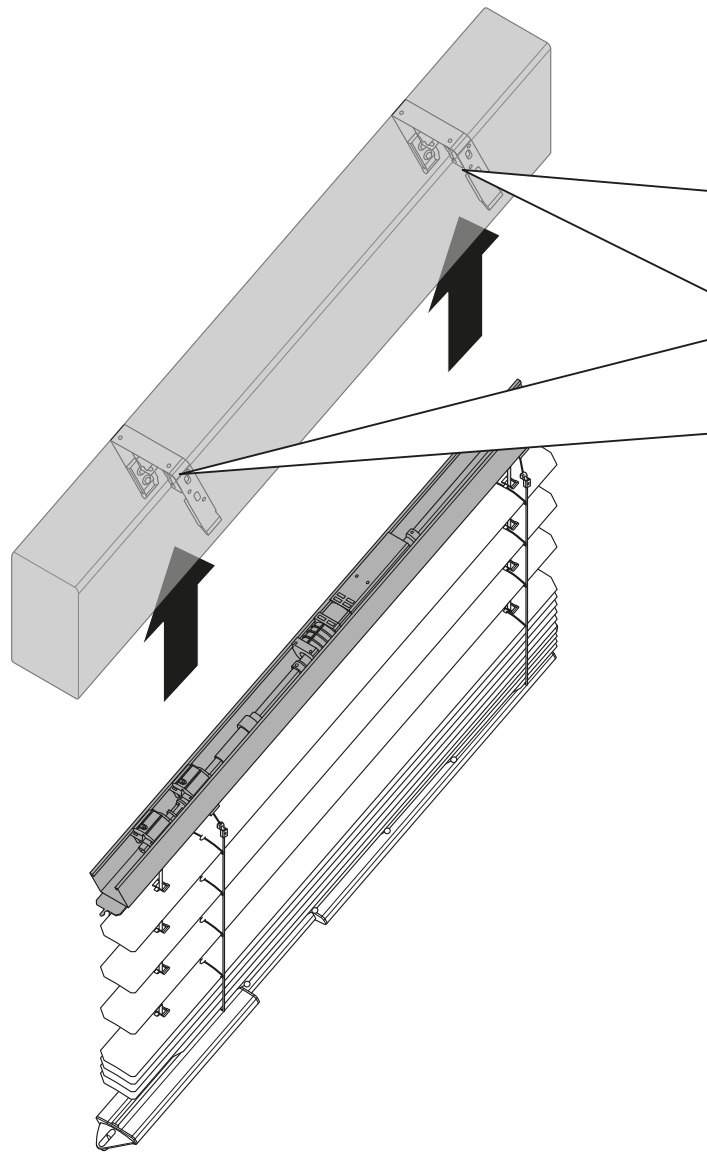
## Verbindung von Texband und Spule auf korrekten Halt prüfen



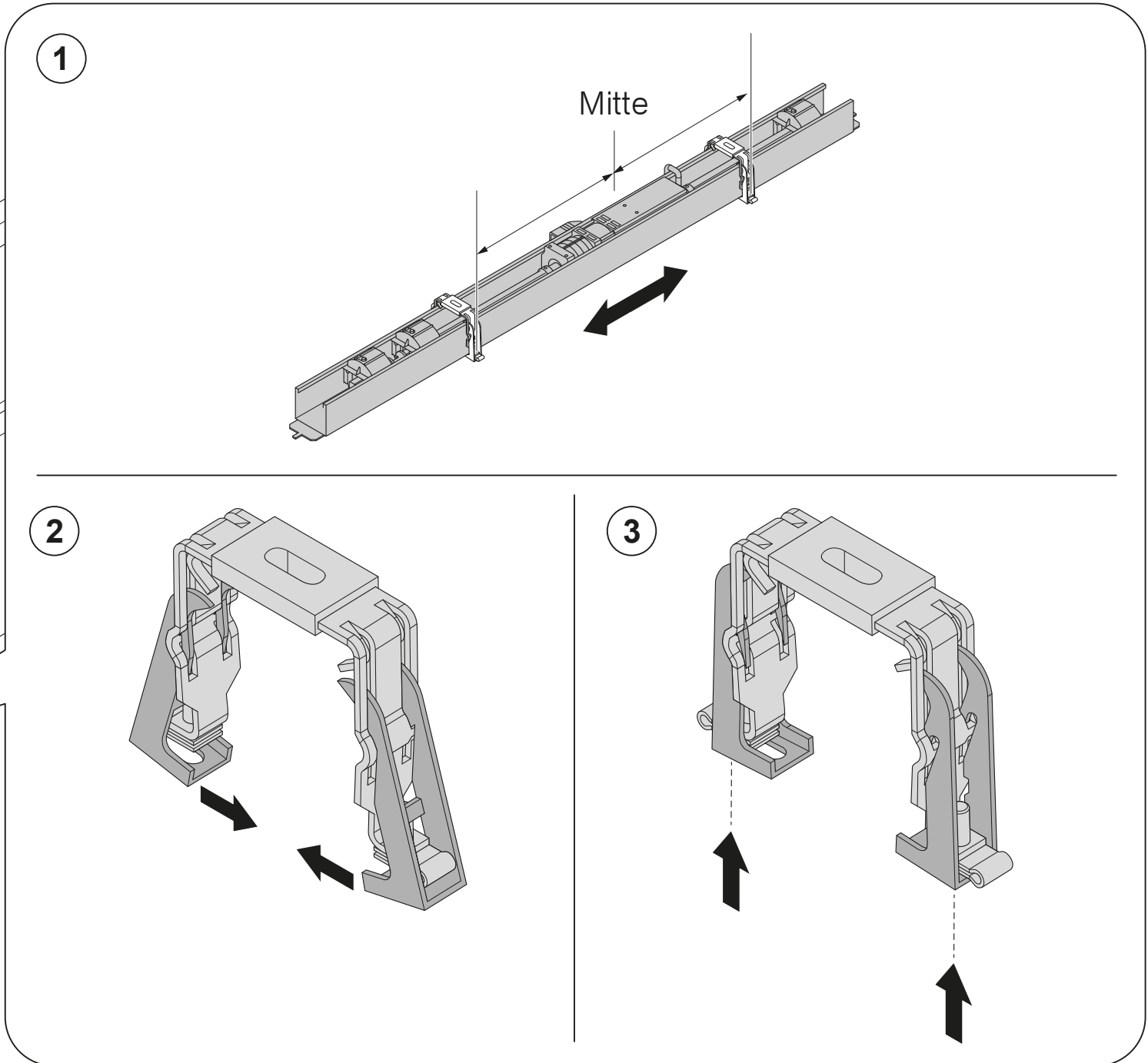
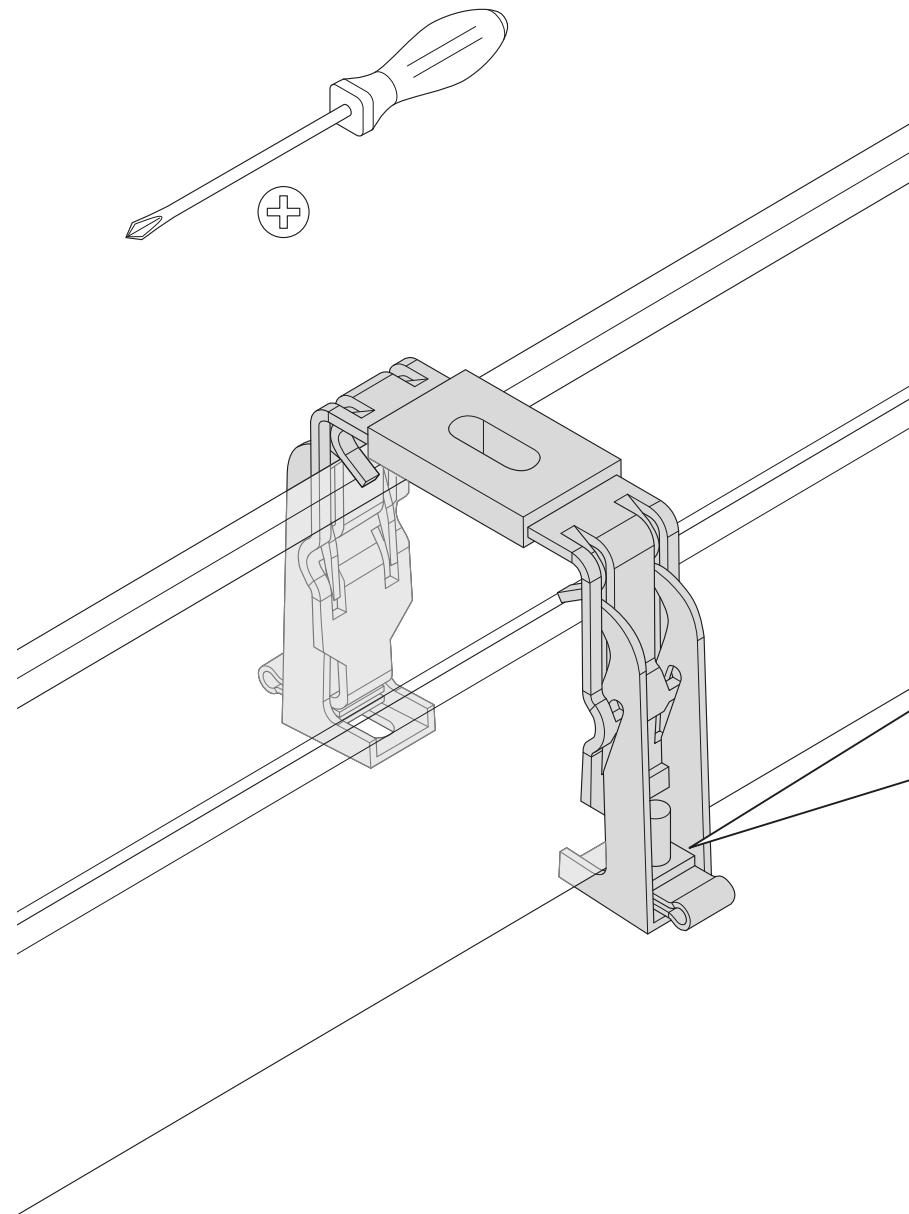
# Schränkgehäuse anbringen



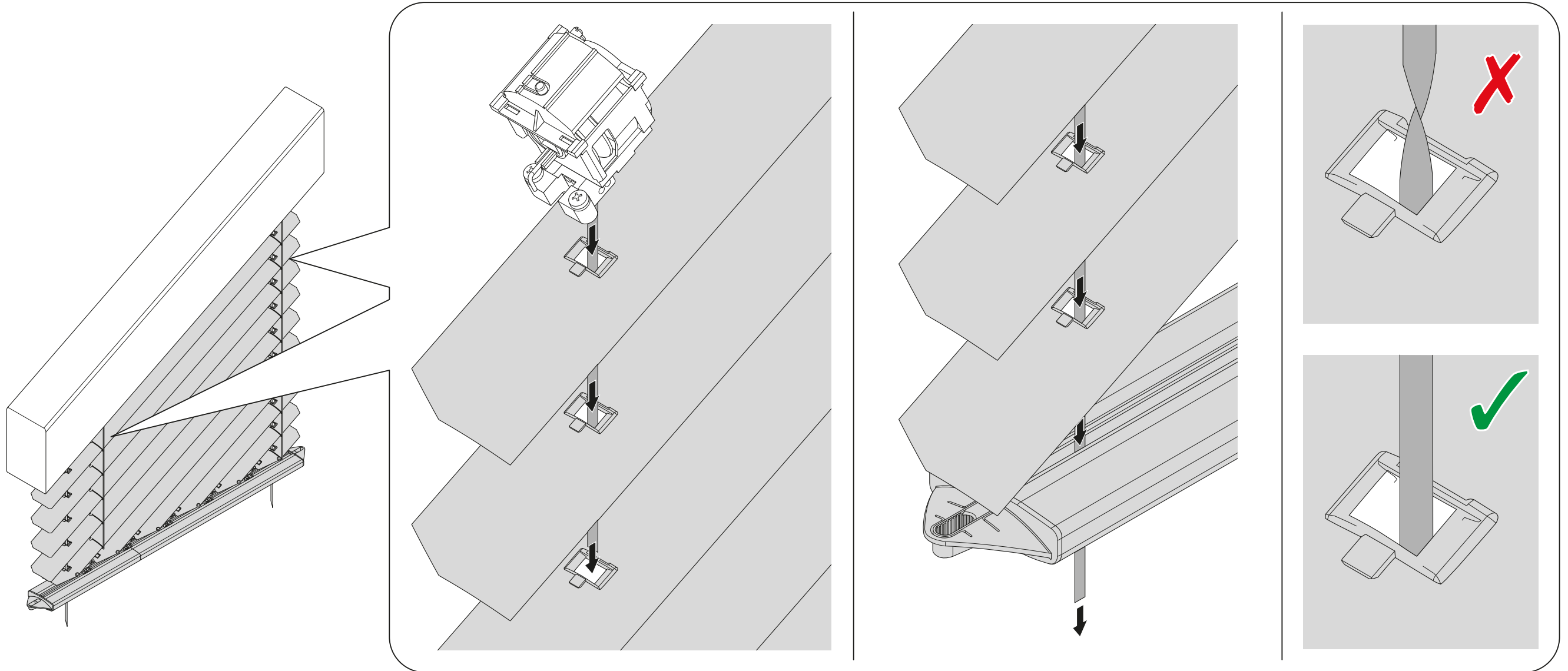
# Oberschiene mit Raffstore in Oberschienenenträger mittig einhängen



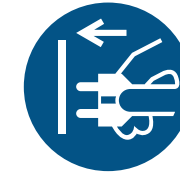
# Oberschiene mit Raffstore in Oberschienenenträger mittig einhängen



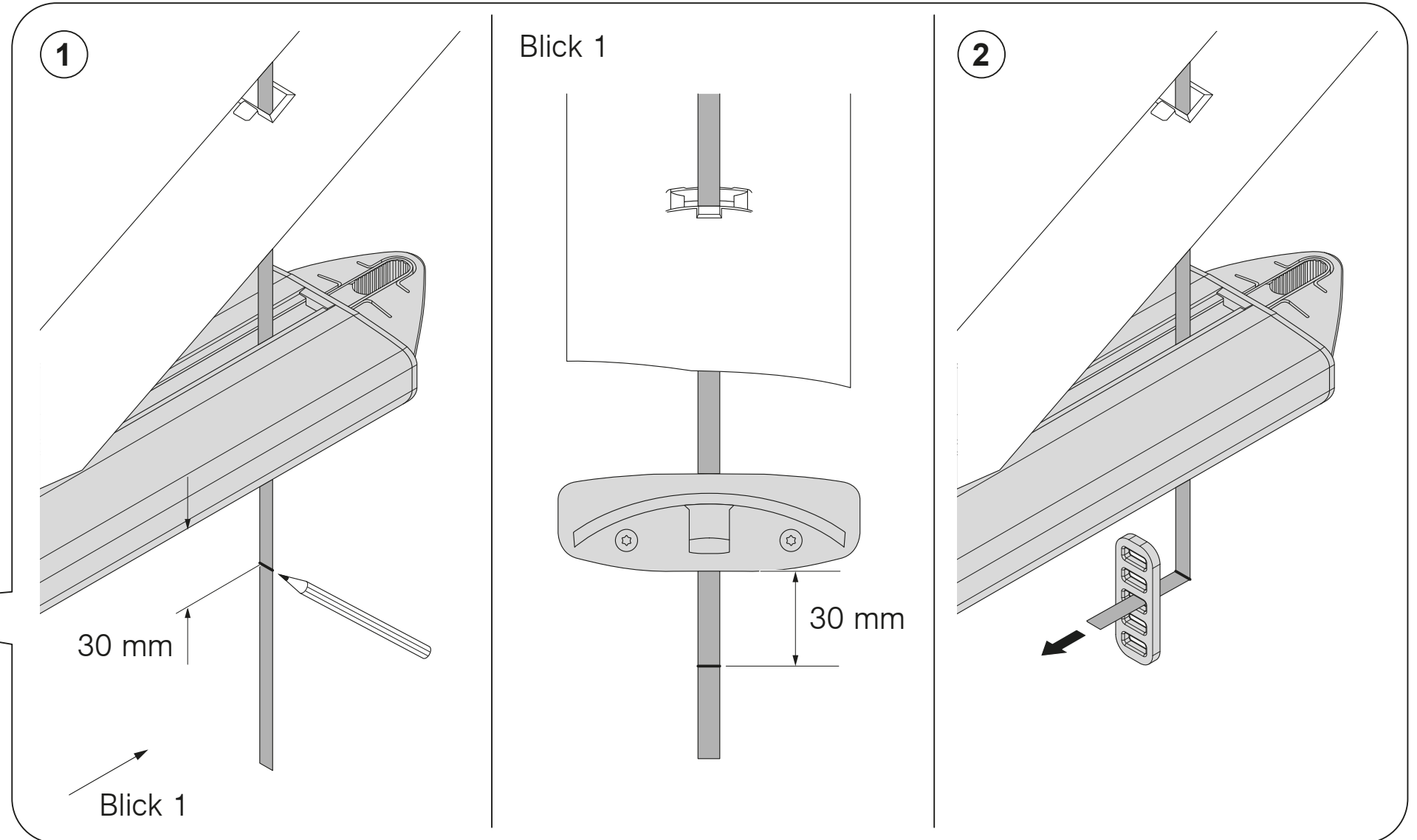
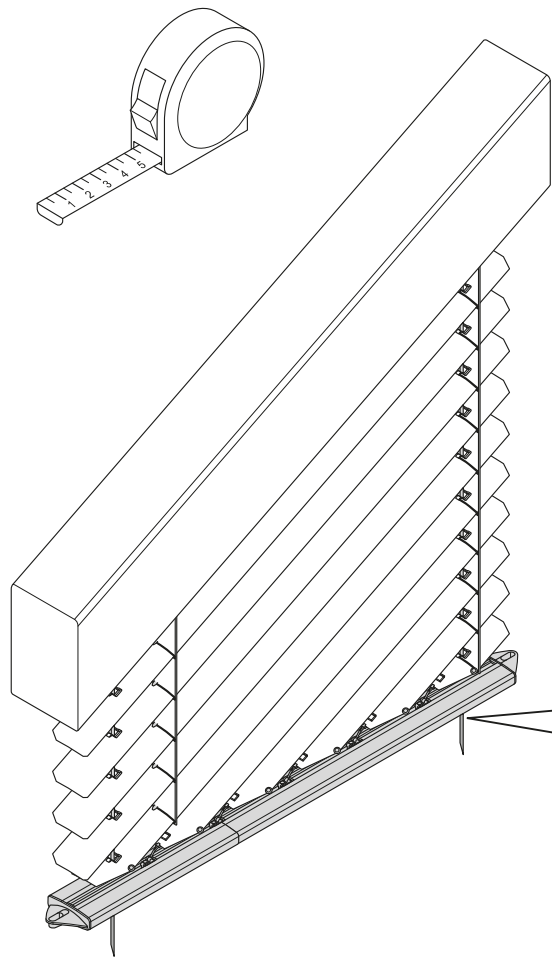
# Texband durch die Lamellen und die Unterschiene einfädeln



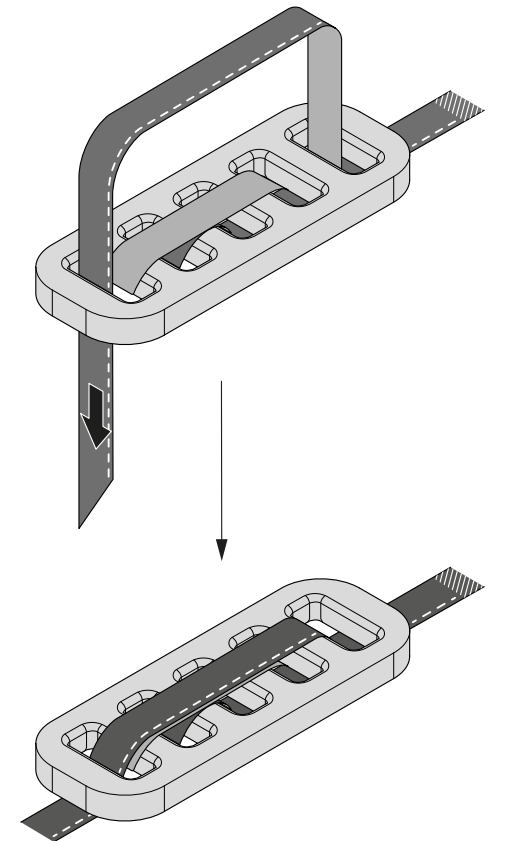
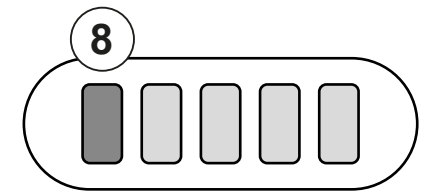
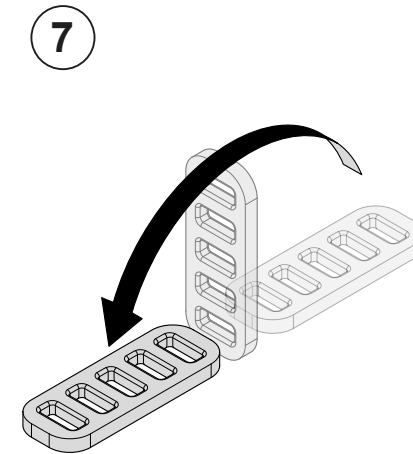
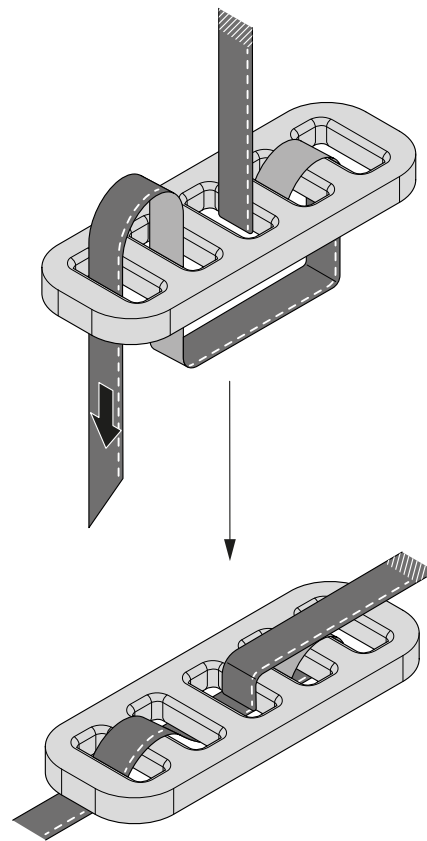
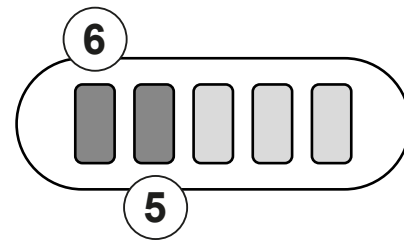
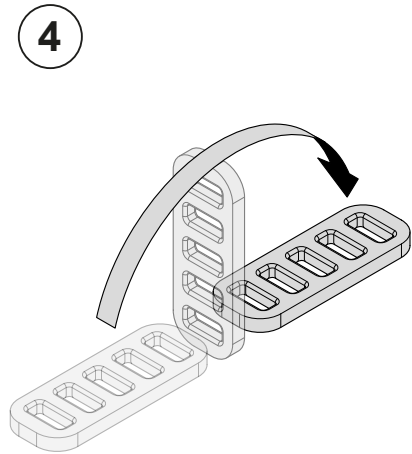
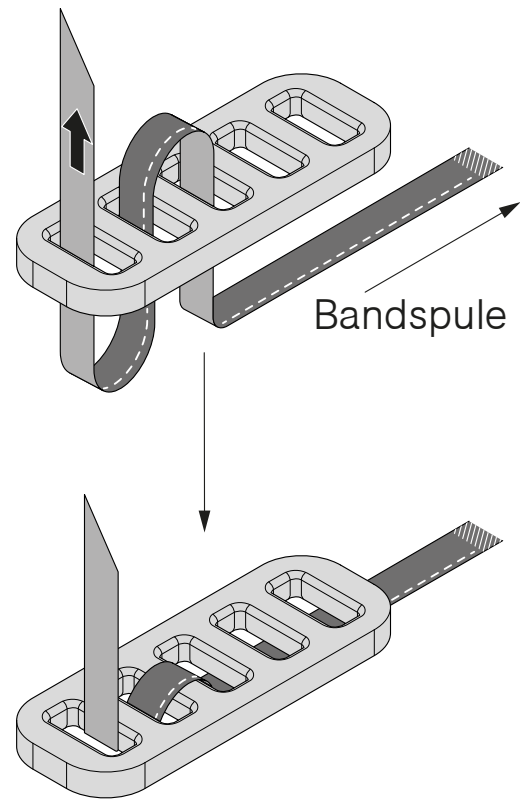
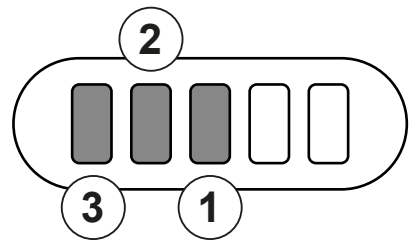
# Texband auf hoher Seite markieren



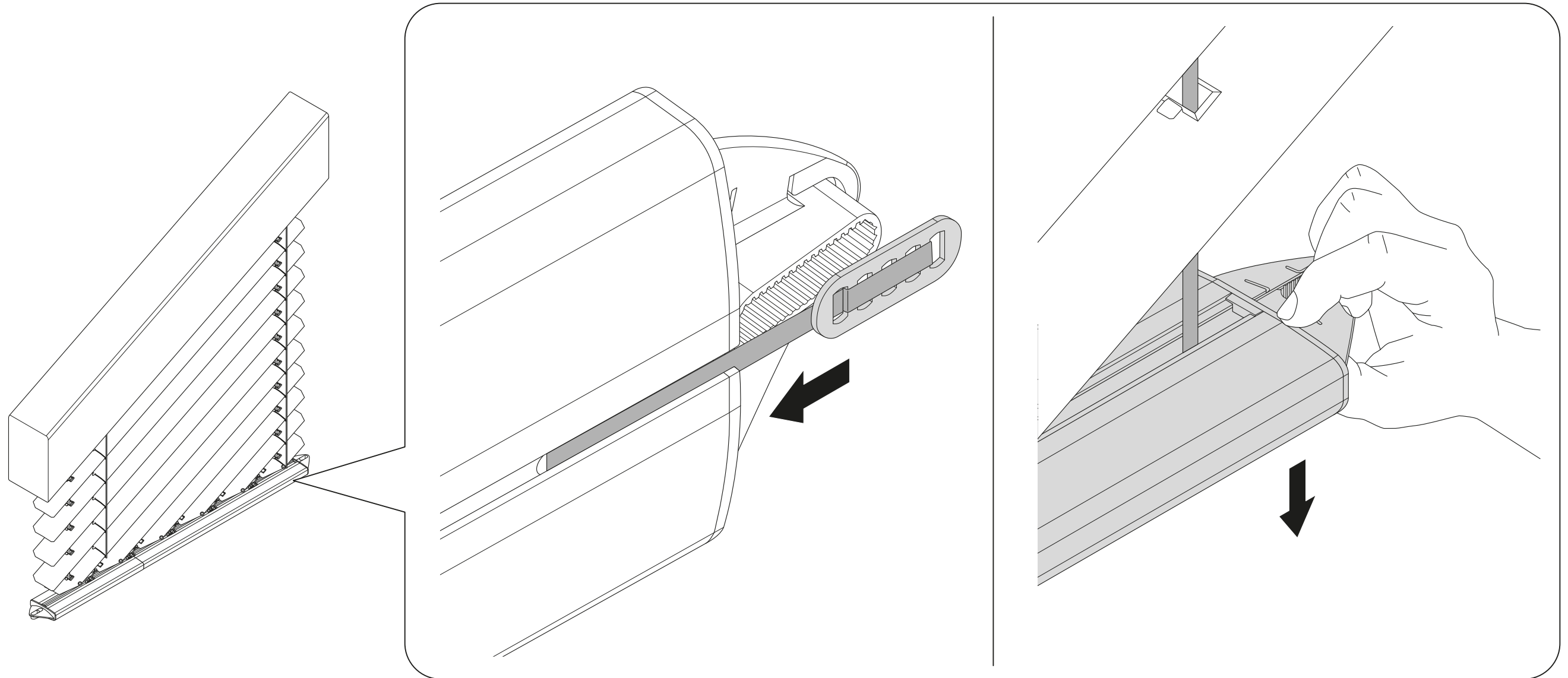
Stromverbindung wieder herstellen



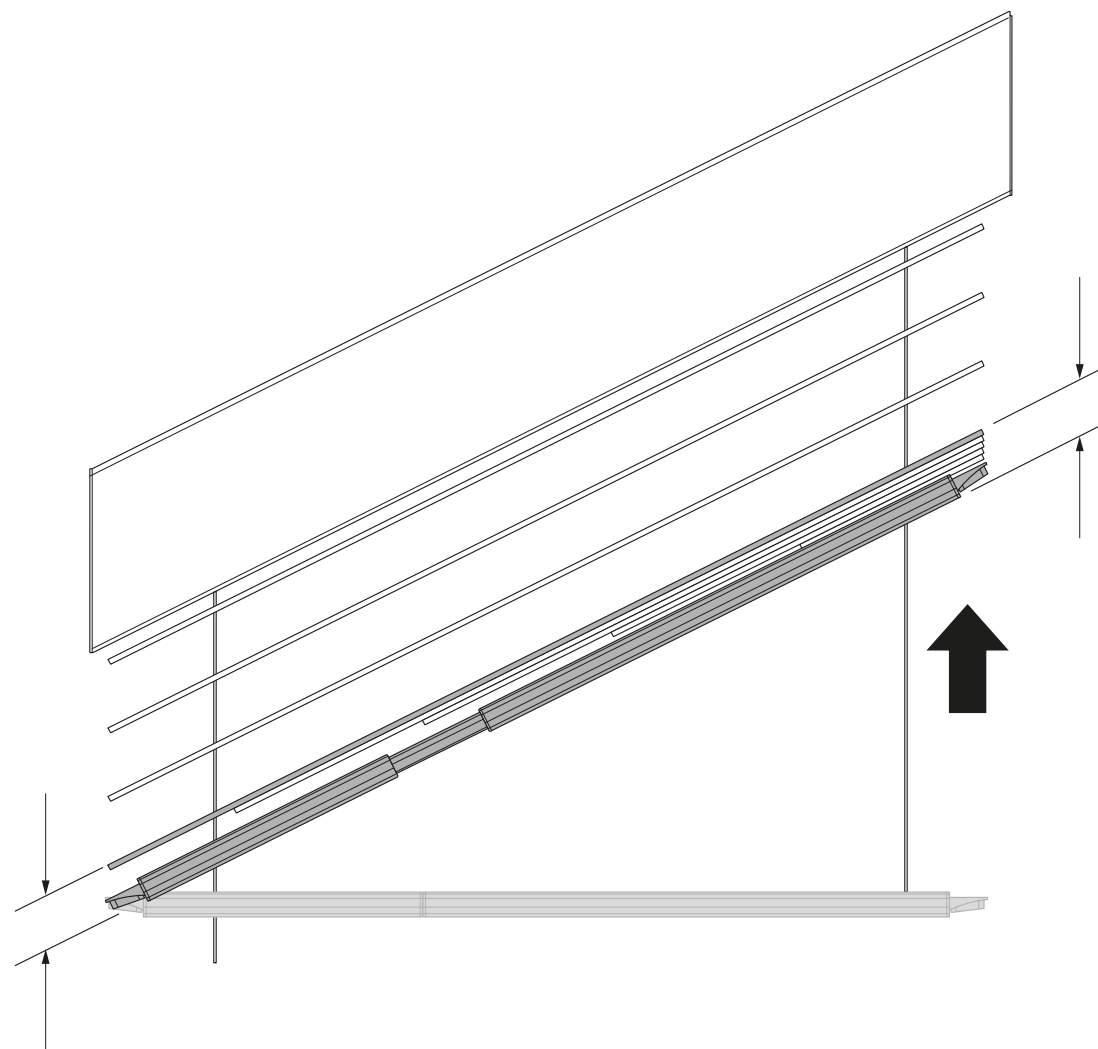
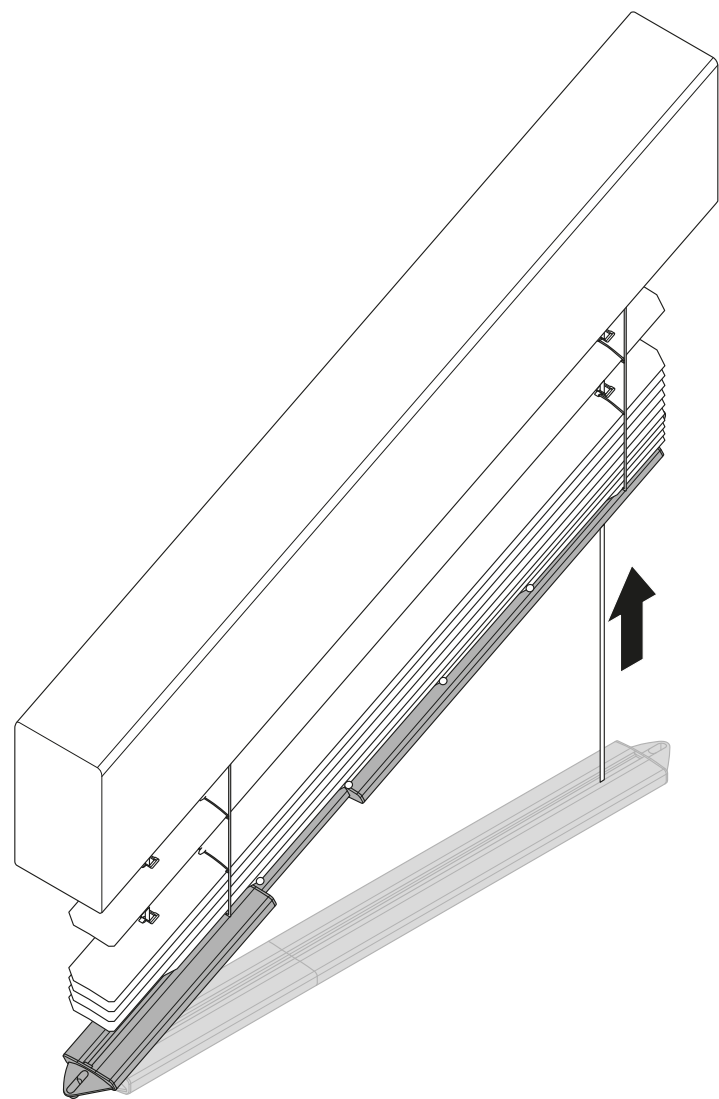
# Textband in Gleichsteller einfädeln und fixieren



## Gleichsteller in Unterschiene schieben – Texband leicht spannen



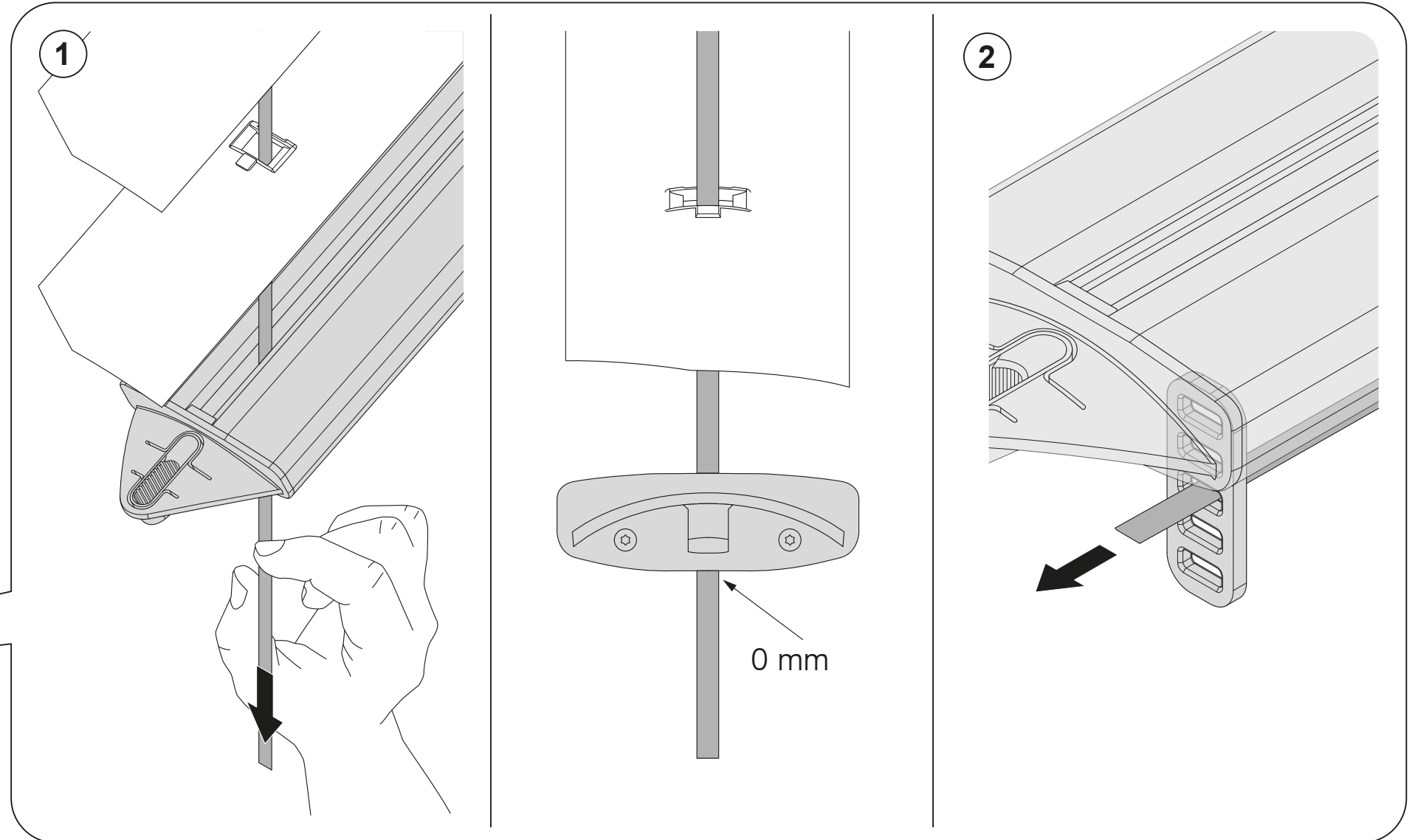
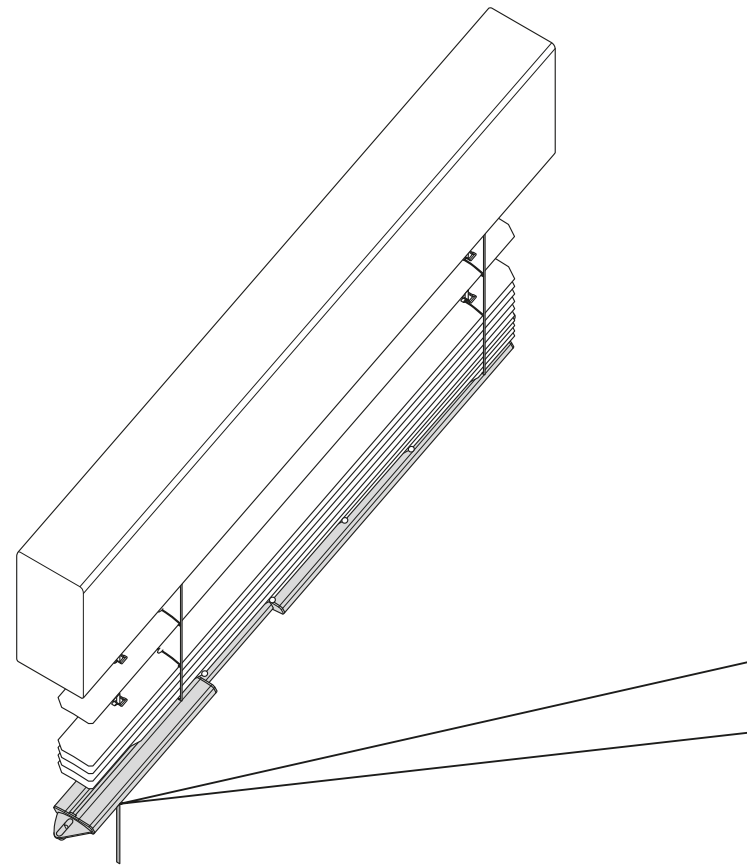
Behang bis zur ersten durchgängigen Lamelle nach oben fahren



# Texband nieder Seite fixieren



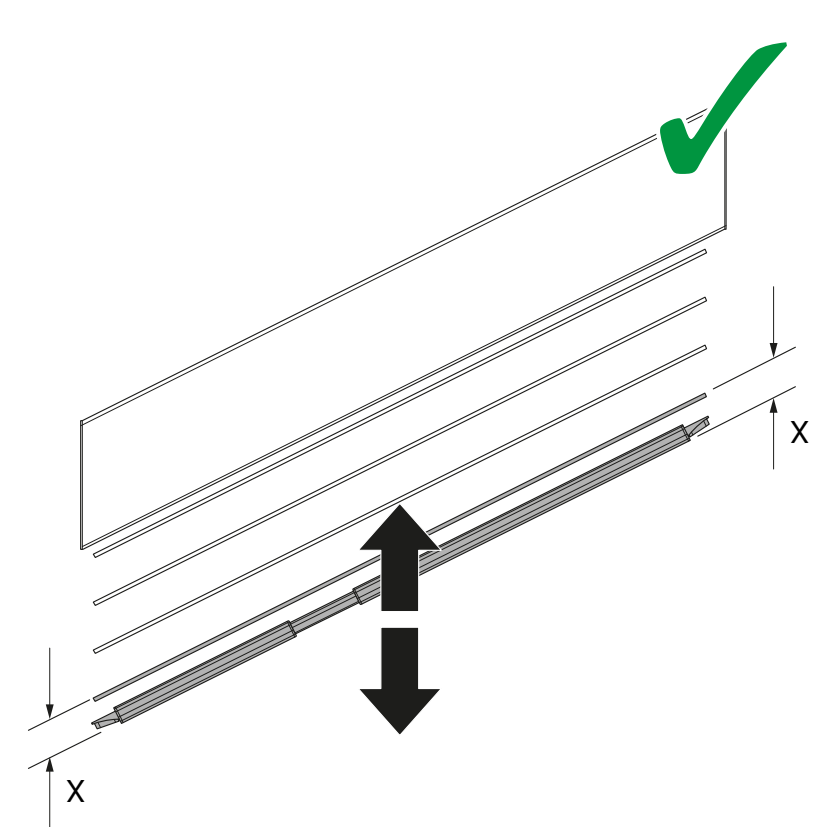
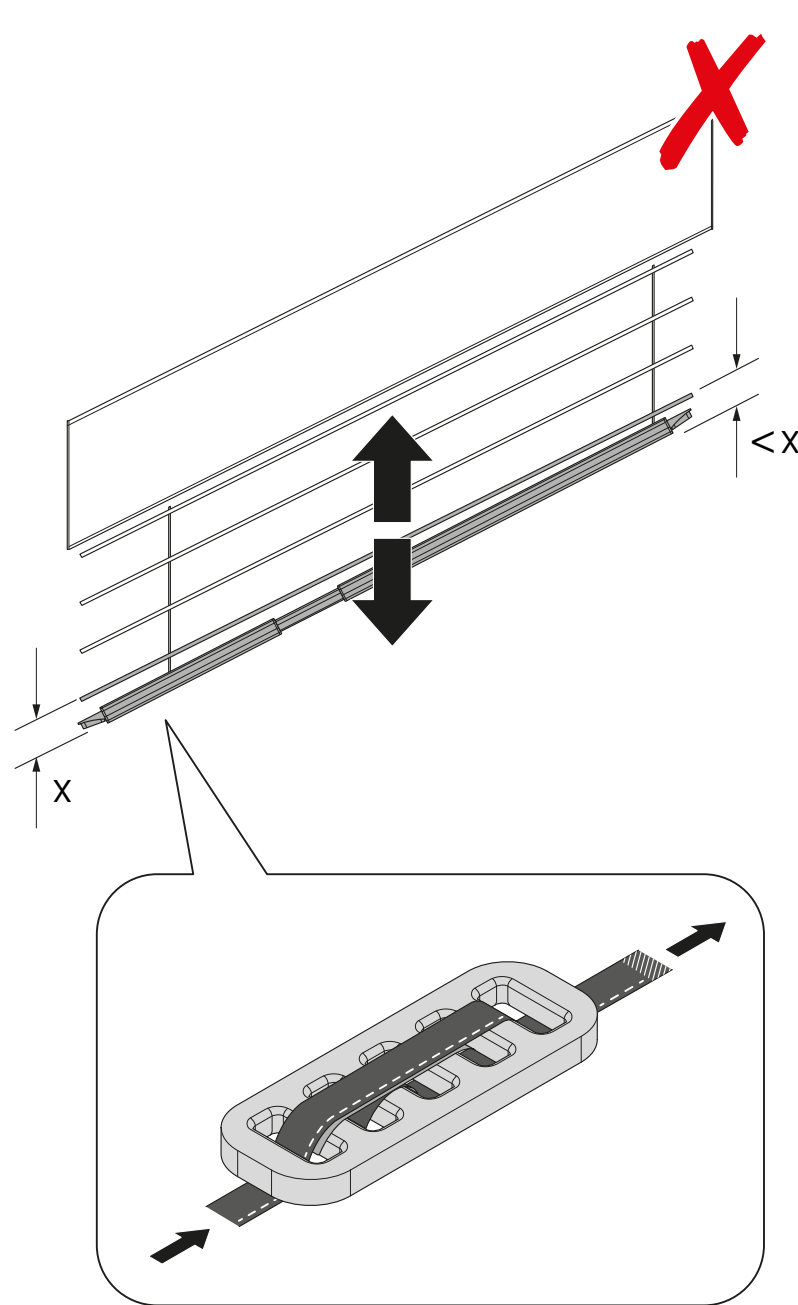
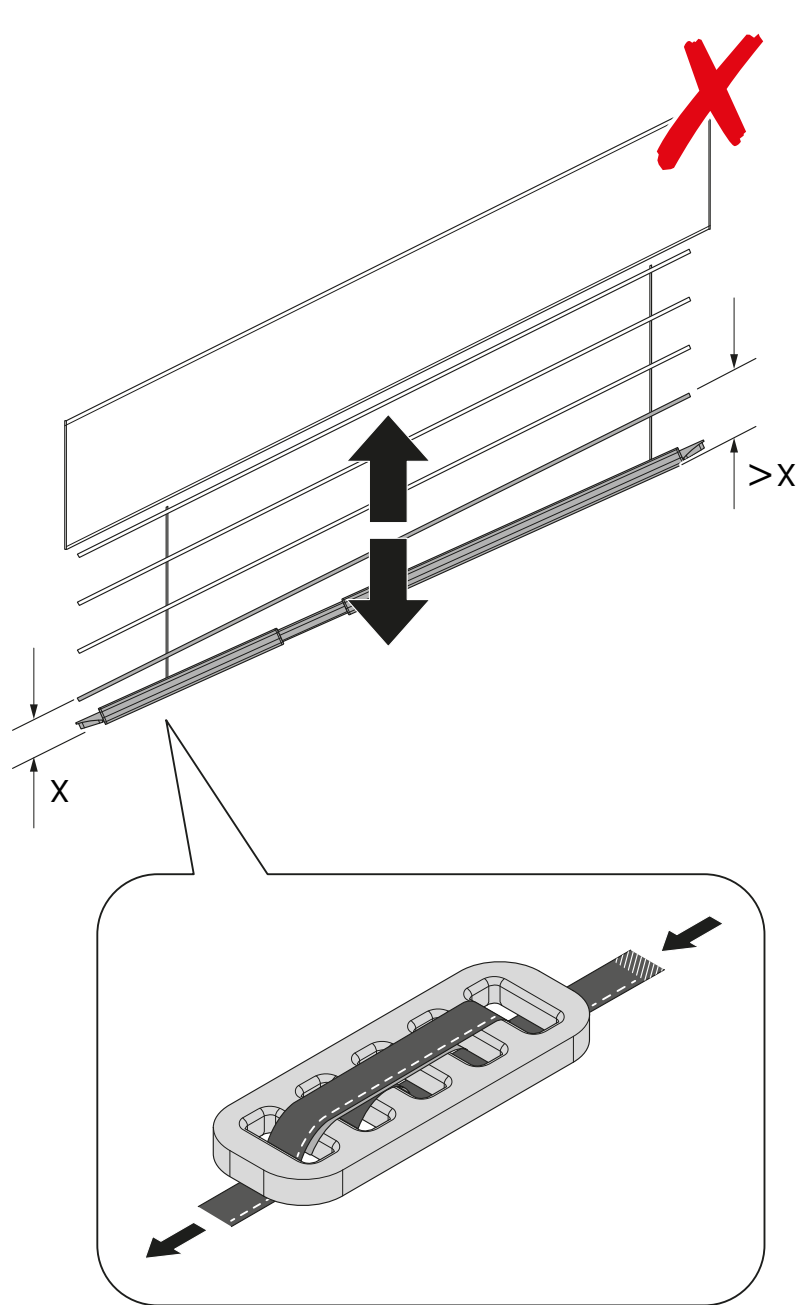
Texband in Gleichsteller einführen siehe Seite 17



# Unterschiene auf Parallelität prüfen



Gleichsteller einstellen  
siehe Seite 17



## Onlineshop



Konfigurieren und bestellen Sie unser umfassendes Produktsortiment, Musterartikel und Werbemittel rund um die Uhr zu Ihren persönlichen Einkaufskonditionen.

## Interaktive Bestellformulare



- » Bestellen Sie per interaktivem PDF-Formular.
- » lückenlose Eingabe dank vordefinierter Eingabefelder
- » ressourcenschonendes Arbeiten durch  
Papiervermeidung
- » schnelleres Bearbeiten Ihrer Bestellung = kürzere  
Lieferzeiten

REFLEXA-WERKE  
Albrecht GmbH

Silbermannstraße 29  
89364 Rettenbach

Tel.: +49 (0) 8224 999-0  
[www.reflexa.de](http://www.reflexa.de)  
[info@reflexa.de](mailto:info@reflexa.de)