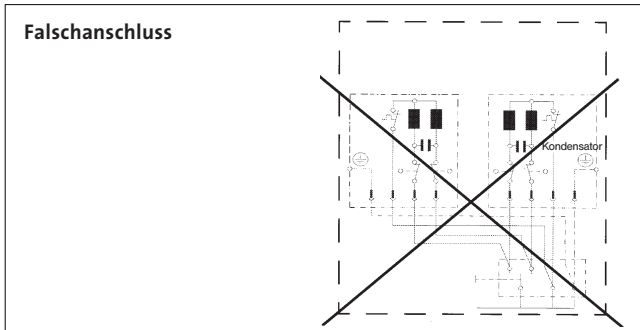


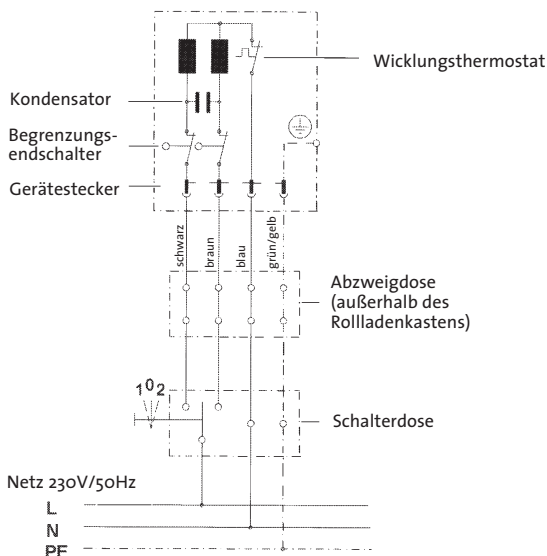
# Montageanleitung für Rohrmotoren Typ 9



**Hinweis:** Wegen Rückspannung vom Kondensator, Motoren **nicht** parallel anschließen!

Bei Anschluss von mehreren Motoren fordern Sie bitte den elero-Steuerungskatalog an.

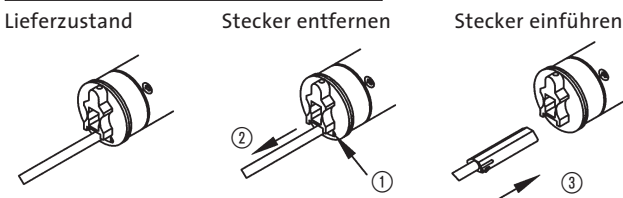
## Anschlussbeispiel eines Rohrmotors 230V~/50Hz Typ 9



**Wichtig:** Bei Drehrichtungsänderung muss der Antrieb mind. 0,5 Sek. spannungslos sein.

## Entfernen des Gerätesteckers

**Verletzungsgefahr durch Stromschlag!**  
**Warnung!** Bei ausgestecktem Gerätestecker muss die Antriebsleitung spannungsfrei sein.



### Gerätestecker entfernen

- Antriebsleitung spannungsfrei schalten.  
1. Mit Schraubendreher Verriegelung des Gerätesteckers zur Leitung hin drücken.  
2. Stecker abziehen.

### Gerätestecker einführen

3. Stecker spannungsfrei einführen, bis Verriegelung einrastet.

## Endschaltereinstellung

Vom Werk aus sind die Endschalter auf 8 Achsumdrehungen eingestellt. Der maximale Endschalterbereich beträgt 21 Achsumdrehungen bei Typ 9. Sollten mehr als 14 Achsumdrehungen benötigt werden, verfahren Sie bitte wie unter „Ausnutzung des gesamten Endschalterbereiches“ beschrieben.

## Einstellung der „Auf“-Richtung

Antrieb ganz in „Auf“-Richtung laufen lassen. Behang auf der Welle befestigen und Antrieb in „Auf“-Richtung einschalten und dabei das Einstellrad „Auf“ in Richtung – (minus) drehen, bis der Antrieb abschaltet. Am Taster des Montagekabels „Auf“-Taste gedrückt halten und das Einstellrad „Auf“ in Richtung + (plus) drehen, bis die gewünschte Endlage erreicht wird. Wenn die Endlage nicht erreicht wurde, Behang ablassen und wie zuvor beschrieben wiederholen.

## Einstellung der „Ab“-Richtung

Antrieb in „Ab“-Richtung einschalten, dabei das Einstellrad „Ab“ in Richtung – (minus) drehen bis der Antrieb abschaltet. Am Taster des Montagekabels „Ab“-Taste gedrückt halten und das Einstellrad „Ab“ in Richtung + (plus) drehen, bis die gewünschte Endlage erreicht wird.

## Ausnutzung des gesamten Endschalterbereiches

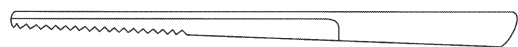
Sollten mehr als 14 Achsumdrehungen benötigt werden, muss vor der Befestigung des Behangs der Motor in „Ab“-Richtung eingeschaltet werden, bis der Antrieb abschaltet. Die „Ab“-Taste gedrückt halten und das Einstellrad „Ab“ so lange in Richtung + (plus) drehen, bis der Antrieb ca. 6 Achsumdrehungen gemacht hat.

## Kontrolle der Endlagen

Antrieb in beide Richtungen laufen lassen, bis die Endschalter abschalten. Gegebenenfalls eine Feinregulierung vornehmen. Eine Einstellradumdrehung entspricht ca. 150° Wickelwellenumdrehung. Der Antrieb hat eine Laufzeit von ca. 6 Min., bis der Wicklungsthermostat abschaltet.

## Einstellhilfe

Einstellkamm



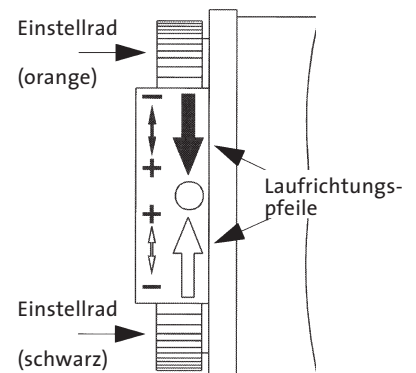
**Hinweis:** Die Endabschaltung funktioniert nur, wenn der Motor in der Rolladenwelle eingebaut ist.

Anhand der Laufrichtungspfeile das Einstellrad betätigen.

Endschalter-Einstellrad drehen in Richtung

- minus (–) = kürzerer Laufweg
- plus (+) = größerer Laufweg

## Für Antriebe Typ 9 mit Einstellrädern für Endschalter



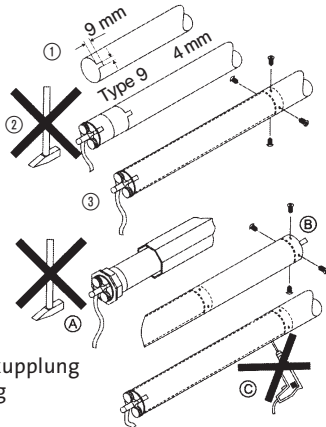
**Bewahren Sie die Anleitung auf!**

Nach Einbau des Rohrmotors diese Montageanleitung für den Elektriker am Kabel befestigen.

## Montageanleitung

### Einbau in Rundrohre

- ① Rundrohre am Rohrende auf der Antriebsseite ausklinken!
- ② Antrieb einschieben (nicht einschlagen!), dass der Mitnahmekeil an der Ausklinkung sitzt.
- ③ Kupplung (Adapter) verschrauben oder vernieten!



### Einbau in Profilrohre

- Ⓐ Antrieb mit passender Motorkupplung und Endschaltermithahmering in das Profilrohr einschieben. (Fortsetzung nächste Seite).  
Welle mit Antrieb und Gegenlager so montieren, dass die Endschaltereinstellung zugänglich ist. Das Motorkabel geschützt verlegen, nicht knicken.
- Ⓑ Das Gegenlager gegen axiale Verschiebung sichern, z. B. Achsträger verschrauben oder vernieten (siehe Abbildung vorherige Seite).  
Antrieb in der Lagerung axial sichern!  
Antrieb am Montagekabel (Nr. 23 243.0001) farbengleich anschließen und in Abrichtung laufen lassen, bis der Endschalter abschaltet.
- Ⓒ Behang auf der Welle befestigen!



**Achtung!**

Nicht im Bereich des Rohrmotors bohren!  
(→ siehe Abbildung oben)

### Warnhinweise und Montageanleitung (Rohrantrieb Typ 9)



**Warnung!**



#### **Wichtige Sicherheitshinweise! Befolgen Sie nachfolgende Anweisungen.**

Verletzungsgefahr durch Stromschlag. Anschlüsse am 230 V Netz **müssen** durch eine autorisierte Fachkraft erfolgen.

Prüfen Sie die Anlage (Rollläden, Markisen) regelmäßig auf Verschleiß oder Beschädigungen.

Die Vorschriften der örtlichen Energieversorgungsunternehmen, sowie die Bestimmungen für nasse und feuchte Räume nach VDE 0100, sind beim Anschluss einzuhalten.

Verwenden Sie nur unveränderte **elero** Originalteile.

Halten Sie Personen solange von der Anlage fern, bis diese still steht.

Bei Arbeiten an der Anlage (Wartung, Fenster putzen), trennen Sie stets die Anlage vom Versorgungsnetz.



**Warnung!**

## Montage

### Befolgen Sie nachfolgenden Montagehinweise!

- Der Antrieb muss so befestigt werden, dass er keine Gefahr für Personen darstellt.
- Bevor der Antrieb installiert wird, müssen alle nicht benötigten Leitungen und Einrichtungen, die für den Betrieb nicht erforderlich sind, entfernt werden.
- Bei der Installation, beim Betrieb und wenn Arbeiten an der Anlage durchgeführt werden, muss die Möglichkeit einer allpoligen Trennung vom Netz bestehen (Hirschmannstecker und Hirschmannkupplung oder ein zweipoliger Schalter mit min. 3 mm Kontaktöffnungsweite oder allpoligen Hauptschaltern).
- Wird der Antrieb mit einem Schalter mit AUS-Voreinstellung (Totmann) gesteuert, muss der Taster über 1,50 m Höhe angebracht werden und von den beweglichen Teilen getrennt sein. Der Fahrbereich der Anlagen muss während des Betriebs einsehbar sein.
- Bewegliche Teile in einem Antrieb müssen unterhalb 2,5 m geschützt werden.
- Für Antriebe ohne angetriebenes Teil muss das Bemessungs-Drehmoment und die Bemessungs-Betriebsdauer mit den Eigenschaften der angetriebenen Teile übereinstimmen. Bitte beachten Sie die technischen Daten auf dem Typenschild.
- Beachten Sie, dass bei diesem Antrieb (Typ 9 Rohrmotoren) der kleinste Rohrdurchmesser 47 mm entspricht.
- Der Antrieb darf nur so eingebaut werden, dass er nicht beregnet wird.
- Antriebe nicht in explosionsgefährdeter Umgebung oder in mobile Einrichtungen (z. B. Fahrzeuge) einbauen.
- Bei Markisen ist darauf zu achten, dass ein horizontaler Sicherheitsabstand von > 0,4 m zwischen der vollständig ausgerollten Markise und einem festen Gegenstand eingehalten wird.
- Halten Sie Kinder von (Fern-)Steuerungen fern.
- Beachten Sie die Hinweise in den Steuerungsunterlagen.