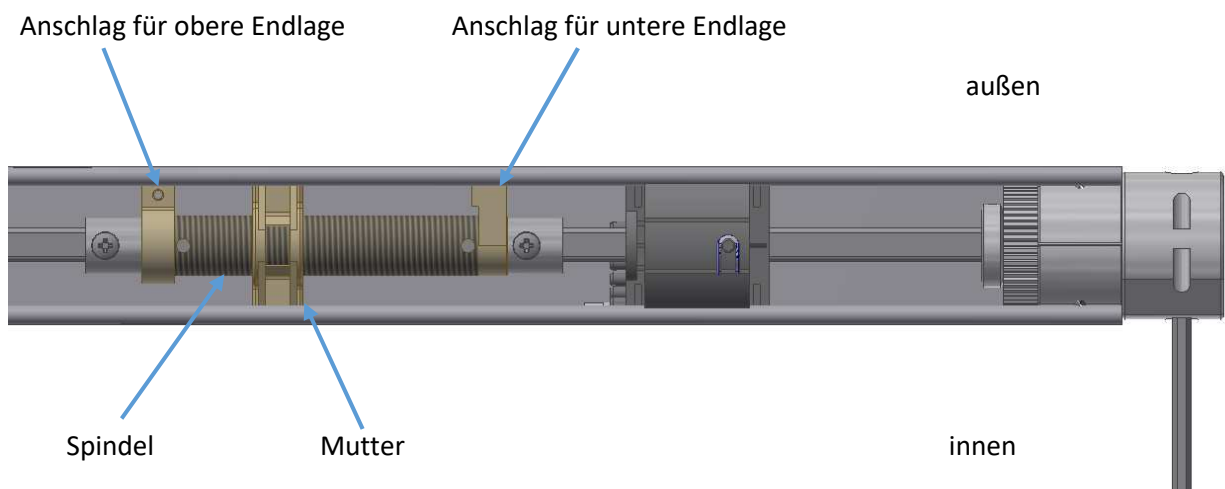


Spindelsperre 41040020



- Durch die Drehbewegung der Antriebswelle bewegt sich die Mutter über das Gewinde der Spindel in die jeweilige Richtung der Anschläge für die obere/untere Endlage.
- Zum Verändern der Oberen Endlage muss die Klemmung des Anschlags für die obere Endlage auf der Spindel gelöst werden.
- **Obere Endlage nach oben versetzen** → **Anschlag f. obere Endlage nach links schieben**
- **Obere Endlage nach unten versetzen** → **Anschlag f. obere Endlage nach rechts schieben**
- Zum Verändern der unteren Endlage muss die Spindelsperre ausgebaut und die Position der Mutter entsprechend angepasst werden.