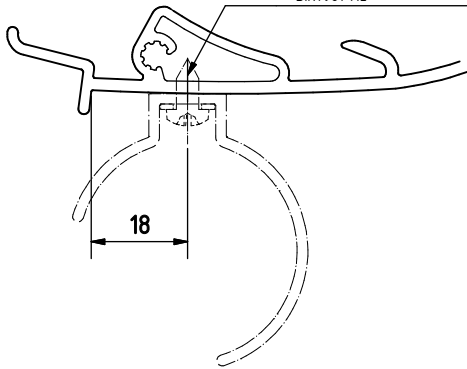


Jubilo

Vorbohren mit $\varnothing 3,5$

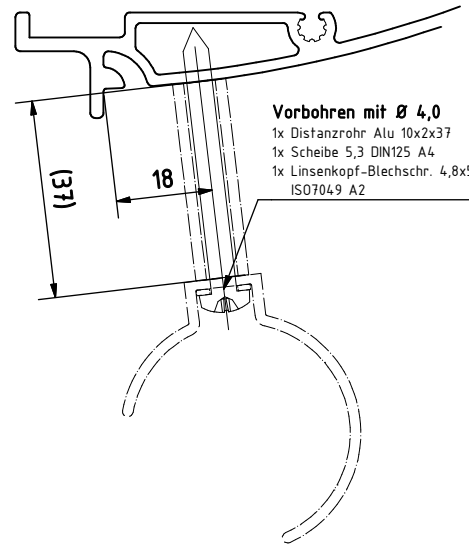
1x Scheibe 5,3 DIN125 A4
1x Linsen-Bl.schrC-H 4,2x9,5
DIN7981 A2



JubiloPlus

Vorbohren mit $\varnothing 4,0$

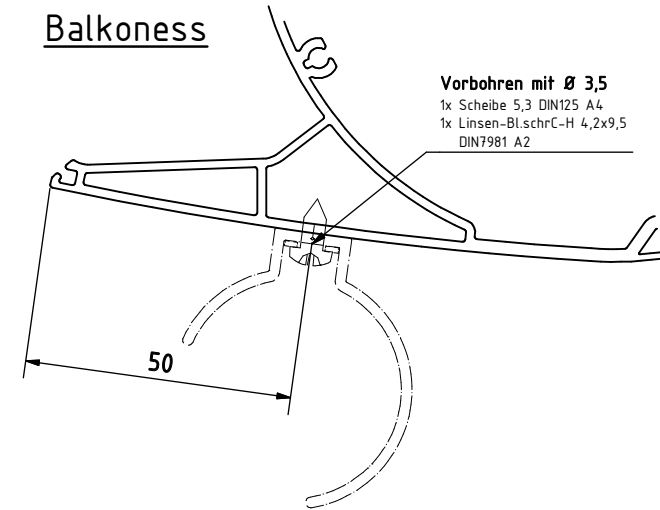
1x Distanzrohr Alu 10x2x37
1x Scheibe 5,3 DIN125 A4
1x Linsenkopf-Blehschr. 4,8x50
ISO7049 A2



Balkoness

Vorbohren mit $\varnothing 3,5$

1x Scheibe 5,3 DIN125 A4
1x Linsen-Bl.schrC-H 4,2x9,5
DIN7981 A2

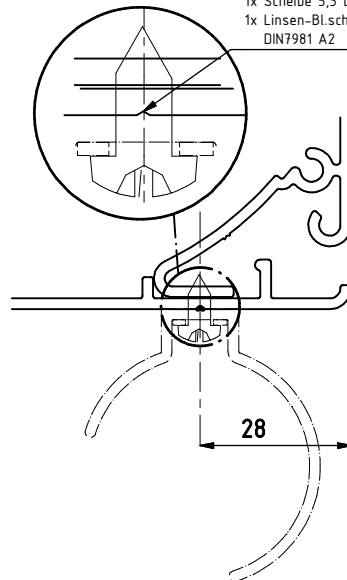


LifeSmall

in Zentriernut

Vorbohren mit $\varnothing 3,5$

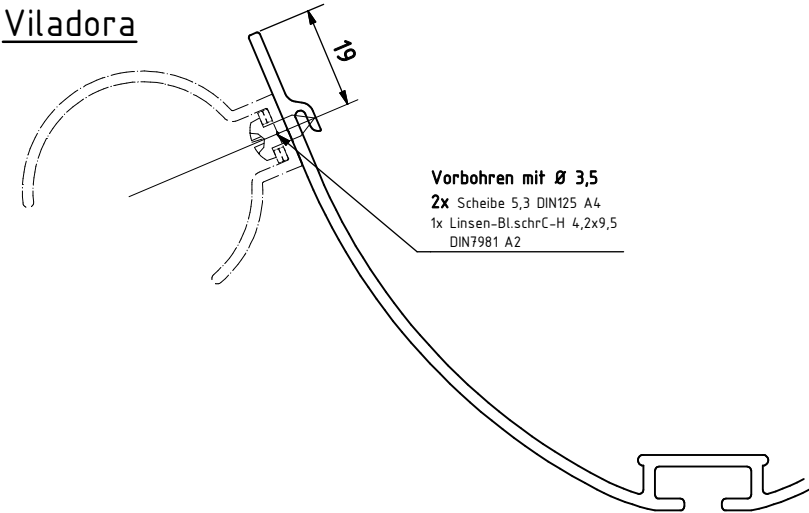
1x Scheibe 5,3 DIN125 A4
1x Linsen-Bl.schrC-H 4,2x9,5
DIN7981 A2




Viladora

Vorbohren mit $\varnothing 3,5$

2x Scheibe 5,3 DIN125 A4
1x Linsen-Bl.schrC-H 4,2x9,5
DIN7981 A2



 REFLEXA - WERKE ALBRECHT GMBH Silbermannstraße 29 89364 Rettenbach Tel.: +49 (0) 8224 999 - 0 Fax.: +49 (0) 8224 999 - 222 www.reflexa.de info@reflexa.de		Maßstab:	Oberfläche:
		Gewicht:	Werkstoff:
Erstellt 14.04.2023 K.Dempf		Bohr- u. Montageanleitung Lichtstab für: Jubilo/JubiloPlus/Balkoness/LifeSmall/Viladora	
Bearb.			
Index	Änderung	Datum	Name
Mat. Status:		Schutzvermerk nach DIN ISO 16016 (C) Firma REFLEXA-WERKE ALBRECHT GMBH beachten	
			Blatt: 1 / 1
			Format: A3

Diese Zeichnung und alle darin enthaltenen Angaben sind Eigentum der Reflexa Werke Albrecht GmbH und dürfen ohne schriftliche Genehmigung der Reflexa Werke Albrecht GmbH nicht an Dritte weitergegeben werden. Nachdruck, Vervielfältigung und Verbreitung, soweit nicht ausdrücklich gestattet, ist verboten. Änderungen vorbehalten zum Schutzvermerk.