

SCHRÄGVERSCHATTUNG 2026

Händlerkatalog ohne Preise



STARK
UND
SCHRÄG



Reflexa



65
JAHRE

Kompetent. Echt. Innovativ.

2026

Liebe Fachpartner,

1961 begann alles als kleine, mutige One-Man-Show namens „Vista“. Mit Kompetenz, Authentizität und Improvisationstalent hat mein Vater Hans Peter Albrecht den Grundstein gelegt. 65 Jahre später zeigt sich, wie prägend dieser Beginn war und wie sehr dieses besondere Jubiläum die Geschichte und Entwicklung des Unternehmens hervorhebt.

Eine Firma – ein Team. Seit 65 Jahren. Unsere Firmenphilosophie hat bis heute Bestand: Gemeinsam entwickeln wir Sonnenschutzlösungen, die jedem Zuhause den perfekten Schutz bieten – vor Insekten, Wetterkapriolen und dem Lärm des Alltags.

2026 feiern wir das groß: mit einem Jubiläumsfest, exklusiven Jubiläumsangeboten und speziellen Jubiläumsprodukten, die ein echtes Statement setzen.

Selbstverständlich bleibt unser vertrautes Produktsortiment erhalten, als stabile Basis, auf die Sie auch künftig zählen können.

Rollladen und Raffstore: Verschattung next level

Robust, widerstandsfähig und mit einem Design, das auch den härtesten Gitarrenriffs standhält: Unsere Rollläden und Raffstoren liefern top Schutz vor Hitze, Licht, Blicken und Blendung. Für mehr Komfort, Sicherheit und Lebensqualität.

Markise & Terrassendach: Outdoor-Feeling mit Stil

Unsere Markisen und Terrassendächer verwandeln jeden Außenbereich in eine Wohlfühloase. Bei Sonne, Wind oder Regen. Smarte Steuerung inklusive, harmonische Designs garantiert. Und als besonderes Highlight: Unsere Jubiläumsmarkise – exklusiv zum 65-jährigen Bestehen.

Plissee: So flexibel wie ein guter Song

Hochwertig, stilvoll und überraschend vielseitig. Unsere Plissees spielen alle Varianten: morgens sanft und abends voller Energie. Für echte Individualität.

Schrägverschattung: Für Fenster, die aus dem Takt tanzen

Dreieckig, rund, rautenförmig? Kein Problem. Wo andere stoppen, legen wir erst richtig los. Unsere Schrägverschattungen zeigen, was technisch möglich ist.

Insektenschutz: Für echte Rock 'n' Ruhe

Unsere Insektenschutzsysteme halten nicht nur ungebetene Gäste fern, sondern überzeugen durch moderne Optik und kompromisslose Qualität.

Smart Home & Zubehör: Zukunft im Takt der Innovation

Intelligente Steuerungen, automatische Lösungen und energieeffiziente Technologien – so sieht moderner Sonnenschutz heute aus.

Zusammen gestalten wir die Zukunft des Bauens nachhaltiger, smarter und komfortabler als je zuvor.



Miriam Albrecht
mit Familie

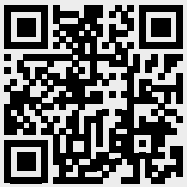
Inhalt

Bestellwesen und Vertriebsunterstützung	4	Schrägrollladen AsyRoll 4.0	70
Neuheiten auf einen Blick	6	Baubarkeiten	72
Baubarkeiten, Technikmatrix	7	Ausstattungsmerkmale	76
Produktcodierung	7	12V-Antrieb	77
Tangens- und Cosinus-Tabelle	8	AsyRoll 4.0 PV-System	78
Schrägrollstore AsyFlex 80	10	Abstandshalter	79
Baubarkeiten	11	Bauformen, Maßblätter	84
AsyFlex 80NF	14	Lamellensystem WendoFlex	86
AsyFlex G 80NF	18	Baubarkeiten	87
AsyFlex 80NF freitragend	22	WendoFlex mit Elektromotor	88
AsyFlex G 80NF freitragend	26	WendoFlex mit Handrad	92
AsyFlex 80SMS NEU	30	Bauformen und Maßblätter	97
AsyFlex G 80SMS NEU	34	Strahlungsphysikalische Behangdaten	98
AsyFlex 80ES	38	Hinweise Elektroanschluss	100
AsyFlex G 80ES	42	Befestigungsmaterial	101
AsyFlex 80F	46	Allgemeine Hinweise	102
AsyFlex G 80F	50	Farbauswahl	103
12V-Antrieb	54	Allgemeine Verkaufs- und Geschäftsbedingungen	107
Absturzsicherung	56		
Aufmaßskizze	61		
Kombinationsmöglichkeiten	62		
Zubehör AsyFlex 80ES / AsyFlex 80F	64		
Abstandshalter AsyFlex 80NF	65		
Führungsschienen AsyFlex 80NF	66		
Blendenformen	67		
Blendendetails und -preise	69		

UNSER SERVICE FÜR SIE



Wir unterstützen Sie mit maßgeschneiderten Features, die die beste Grundlage für Ihre Arbeit bieten. Ob Online Shop, Prospekte oder Bestellformulare – hier spielt die Musik.



downloads



Let's rock the shop!

Konfigurieren und bestellen Sie unser umfassendes Produktsortiment, Musterartikel und Werbemittel rund um die Uhr zu Ihren persönlichen Einkaufskonditionen.

www.reflexa.de/shop

Digitale Bestellformulare

Bestellen Sie per PDF-Formular:

- » ressourcenschonendes Arbeiten durch Papiervermeidung
- » lückenlose Eingabe dank vordefinierter Eingabefelder
- » schnelleres Bearbeiten Ihrer Bestellung = kürzere Lieferzeiten

www.reflexa.de/bestellformulare

Prospekte für Ihre Kunden

- » Digitale Prospekte, die Sie auch auf Ihrer Webseite zur Verfügung stellen können.
- » Gedruckte Prospekte über den Online Shop bestellbar.

Produktkataloge

- » Händlerkataloge **mit Preisen** digital:
www.reflexa.de/schraegverschattung2026
oder als gedruckte Version im Online Shop bestellbar.
- » Technikataloge **ohne Preise** digital im Downloadbereich der Webseite:

www.reflexa.de/downloads

- » Steuerungskatalog nur digital erhältlich:
www.reflexa.de/steuerungen2026



Wohnfühlfarben

- » Standardfarben gemäß Reflexa Wohnfühlfarben
- » matt, glänzend, Feinstruktur
- » weitere Infos auf unserer Webseite

www.reflexa.de/wohneuehlfarben

Reflexa Akademie

Unser Akademie-Programm bietet praxisnahe Seminare und Roadshows, die in der Sprache des Handwerks wichtige Grundlagen, Neuerungen und Tipps vermitteln – passgenau für Inhaber, Fachberater, Verkäufer und Monteure. Von Profis für Profis!

www.reflexa.de/schulungen

Newsletter

Aktuelle Informationen, beispielsweise zu Sonderaktionen.

www.reflexa.de/newsletter

Ihre Werbung ganz easy

Nutzen Sie unser Bildmaterial, vorgefertigte Werbebanner und Anzeigen für den Einsatz auf Ihrer Webseite, in den sozialen Medien oder in einer anderen Werbeform. Sie können gerne Ihr eigenes Firmenlogo in die Banner integrieren.

www.reflexa.de/downloads

Aufmaßservice mit Maßgarantie

Wir unterstützen Sie bei Planung und Aufmaß

Aufmaßgarantie unter folgenden Voraussetzungen:

- » Aufmaß gemeinsam mit Ihrem Gebietsverkaufsleiter
- » bitte Aufmaßkosten beachten
- » Bestellung über unsere aktuellen Bestellformulare unter www.reflexa.de/bestellformulare
- » keine Garantie zur Ausführung in Produktvarianten, Farben und Tüchern
- » Bei individuell und auf Kundenwunsch erstellten technischen Zeichnungen behalten wir uns vor, die entstehenden Kosten in Rechnung zu stellen.

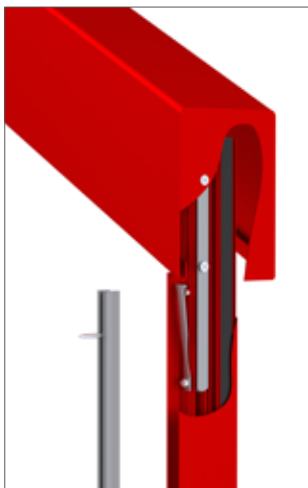
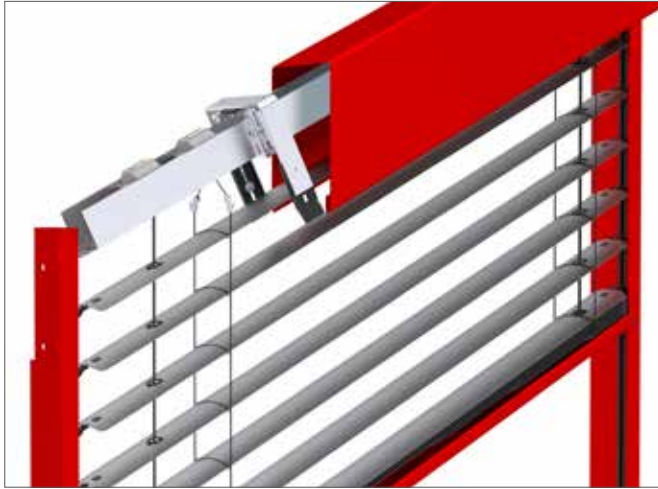
Wichtige Hinweise

- » Handlingspauschale
- » Ersatzteilpreise verstehen sich exklusive Beschichtung bei nicht lagerhaltigen Wohnfühlfarben.
- » Beanstandung allgemein:
Hierzu gelten unsere allgemeinen Verkaufs-, Lieferungs-, Montage- und Zahlungsbedingungen.
- » Beanstandung von organisch beschichteten (lackierten) Oberflächen auf Aluminium:
Bei der Prüfung von Merkmalen ist die visuelle Draufsicht auf die Sichtfläche maßgebend. Die Prüfung wird bei Außenbauteilen im Abstand von 5 Metern, bei Innenbauteilen im Abstand von 3 Metern vorgenommen. Die Begutachtung muss bei diffusem Tageslicht erfolgen.



Neuheiten auf einen Blick

AsyFlex Schnellmontagesystem



Die Montage des Schrägraffstores wird so einfach wie nie mit dem Schnellmontagesystem SMSplus!

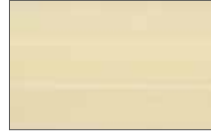
Dank vormontiertem Behang und aufsteckbaren Führungsschienen gelingt das Anbringen auf der Fassade im Handumdrehen.

Details siehe Seite 30.

AsyRoll Farbanpassung Behangfarbe 93

Die Farbe 93 Hellelfenbein ersetzt die bisherige Panzerfarbe 93 Creme. Hellelfenbein entspricht der Farbe RAL 1015.

Die neue Panzerfarbe ist für alle Reflexa Rollladensysteme erhältlich.



neu: Panzerfarbe
93 Hellelfenbein

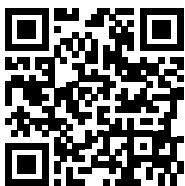
Skizzenvorlagen AsyFlex

Der Bestellvorgang gewohnt einfach: Skizzenvorlagen sorgen für exakte Maßangaben für alle Formen. Nähere Infos siehe Seite 61.

Die Vorlagen erhalten Sie online unter

www.reflexa.de/aufmassskizze

oder per QR-Code:



Baubarkeiten, Technikmatrix

Baubarkeiten Schrägversattung in mm

Typ	Bedienung	Mindestbreite*	max. Breite*	Mindesthöhe	max. Höhe**
AsyRoll 4.0	Motor	627	2749	204	3000
AsyRoll 4.0 SE	Motor	715	3000	250	3000
AsyFlex 80	Motor	591	2649	180	3900
AsyFlex G 80	Motor	606	4500	180	3900
WendoFlex	Motor/manuell	300	6000	300	6000

* abhängig vom Winkel ** abhängig von seitlicher Führung

Standardantriebe

Produkt	Hersteller	Motor
AsyFlex	Elero	JA soft
AsyRoll	Selve	SEE
WendoFlex	Elero	JA soft

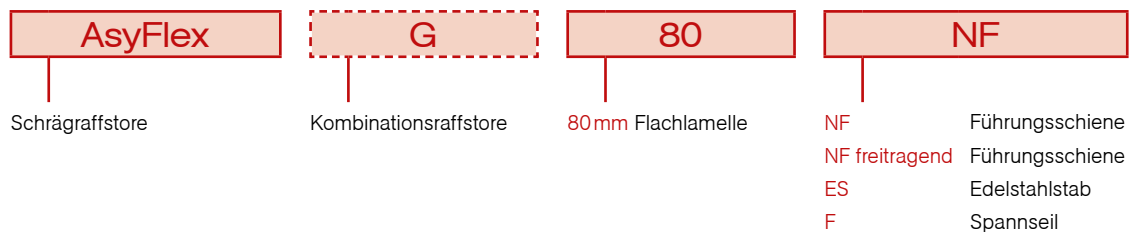
Technikmatrix Schrägversattung

		AsyRoll 4.0	AsyRoll 4.0 SE	AsyFlex 80	AsyFlex G 80	WendoFlex
Bedienung	Motorbedienung	•	•	•	•	•
	Funkbedienung	◦	◦	◦	◦	◦
	io-Funkbedienung	◦	◦	◦	◦	◦
	Handrad					•
	Comfort-Antrieb / SMI-Antrieb			◦	◦	
Behang	Rollladenbehang HSM37 ES	•	•			
	80mm-Flachlamelle			•	•	
	80mm gebördelte Lamelle					•
Unterschiene	Teleskopunterschiene stranggepresst			•	•	
	Endleiste Rollladenbehang stranggepresst		•			
Behangführung	Führungsschienen	•	•	•	•	
	Edelstahlstab			•	•	
	kunststoffummanteltes Spannseil			•	•	
Kasten	stranggepresstes Aluminium	•	•			
Blende	Winkelblende			◦	◦	
	U-Kanalblende			◦	◦	
	U-Kanalblende 2-teilig			◦	◦	

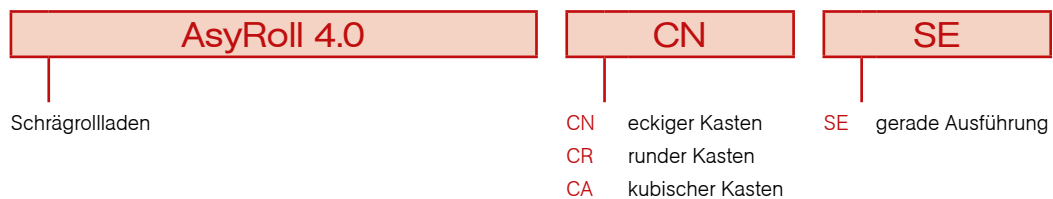
• Standardausstattung ◦ mehrpreispflichtige Ausstattung

Produktcodierung

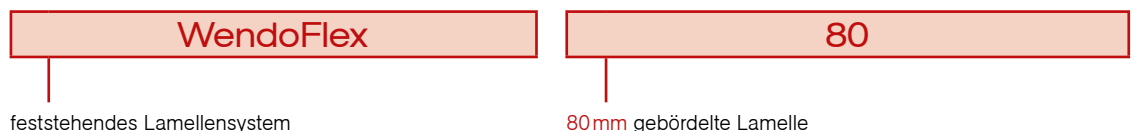
AsyFlex



AsyRoll 4.0

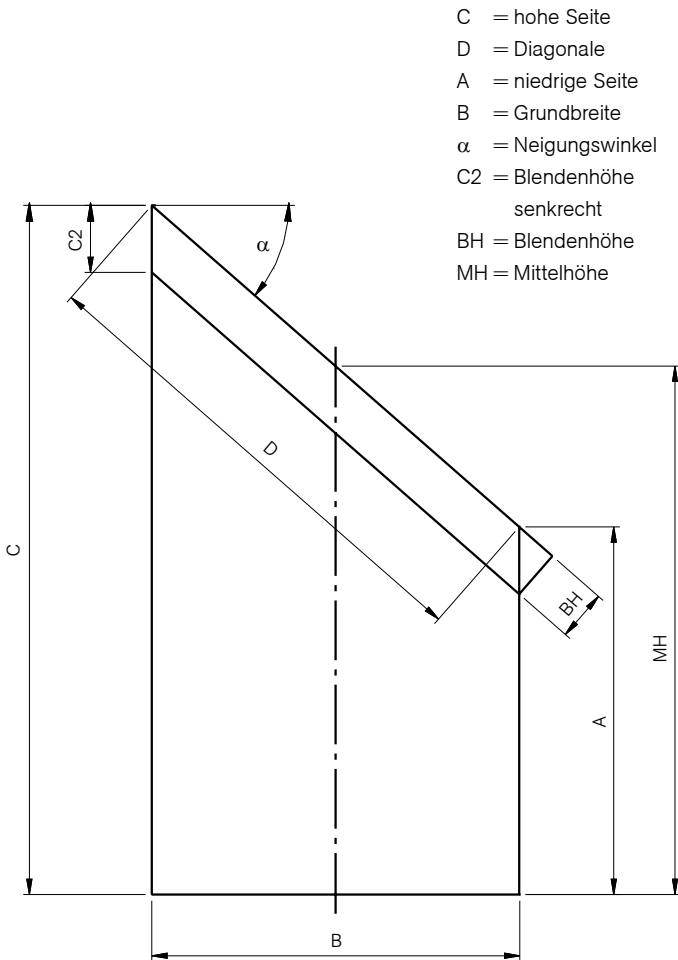


WendoFlex



Tangens- und Cosinus-Tabelle

Formeln zur Maß- und Winkelermittlung



Gradzahl	B : D = $\cos \alpha$	(C - A) : B = $\tan \alpha$
5,0	0,9962	0,0875
5,5	0,9954	0,0963
6,0	0,9945	0,1051
6,5	0,9936	0,1139
7,0	0,9925	0,1228
7,5	0,9914	0,1317
8,0	0,9903	0,1405
8,5	0,9890	0,1495
9,0	0,9877	0,1584
9,5	0,9863	0,1673
10,0	0,9848	0,1763
10,5	0,9833	0,1853
11,0	0,9816	0,1944
11,5	0,9799	0,2035
12,0	0,9781	0,2126
12,5	0,9763	0,2217
13,0	0,9744	0,2309
13,5	0,9724	0,2401
14,0	0,9703	0,2493
14,5	0,9681	0,2586
15,0	0,9659	0,2679
15,5	0,9636	0,2773
16,0	0,9613	0,2867
16,5	0,9588	0,2962
17,0	0,9563	0,3057
17,5	0,9537	0,3153
18,0	0,9511	0,3249
18,5	0,9483	0,3346
19,0	0,9455	0,3443
19,5	0,9426	0,3541
20,0	0,9397	0,3640
20,5	0,9367	0,3739
21,0	0,9336	0,3839
21,5	0,9304	0,3939

$$C = (\tan \alpha \times B) + A$$

$$D = B : \cos \alpha$$

$$A = C - (\tan \alpha \times B)$$

$$B = (C - A) : \tan \alpha$$

$$\tan \alpha = (C - A) : B$$

$$C2 = BH : \cos \alpha$$

$$MH = (C + A) : 2$$

$$\cos \alpha = B : D$$



Gradzahl	B : D = $\cos \alpha$	(C - A) : B = $\tan \alpha$
22,0	0,9272	0,4040
22,5	0,9239	0,4142
23,0	0,9205	0,4245
23,5	0,9171	0,4348
24,0	0,9135	0,4452
24,5	0,9100	0,4557
25,0	0,9063	0,4663
25,5	0,9026	0,4770
26,0	0,8988	0,4877
26,5	0,8949	0,4986
27,0	0,8910	0,5095
27,5	0,8870	0,5206
28,0	0,8829	0,5317
28,5	0,8788	0,5430
29,0	0,8746	0,5543
29,5	0,8704	0,5658
30,0	0,8660	0,5774
30,5	0,8616	0,5890
31,0	0,8572	0,6009
31,5	0,8526	0,6128
32,0	0,8480	0,6249
32,5	0,8434	0,6371
33,0	0,8387	0,6494
33,5	0,8339	0,6619
34,0	0,8290	0,6745
34,5	0,8241	0,6873
35,0	0,8192	0,7002
35,5	0,8141	0,7133
36,0	0,8090	0,7265
36,5	0,8039	0,7400
37,0	0,7986	0,7536
37,5	0,7934	0,7673
38,0	0,7880	0,7813
38,5	0,7826	0,7954

Gradzahl	B : D = $\cos \alpha$	(C - A) : B = $\tan \alpha$
39,0	0,7771	0,8098
39,5	0,7716	0,8243
40,0	0,7660	0,8391
40,5	0,7604	0,8541
41,0	0,7547	0,8693
41,5	0,7490	0,8847
42,0	0,7431	0,9004
42,5	0,7373	0,9163
43,0	0,7314	0,9325
43,5	0,7254	0,9490
44,0	0,7193	0,9657
44,5	0,7133	0,9827
45,0	0,7071	1,0000
45,5	0,7009	1,0176
46,0	0,6947	1,0355
46,5	0,6884	1,0538
47,0	0,6820	1,0724
47,5	0,6756	1,0913
48,0	0,6691	1,1106
48,5	0,6626	1,1303
49,0	0,6561	1,1504
49,5	0,6494	1,1708
50,0	0,6428	1,1918
50,5	0,6361	1,2131
51,0	0,6293	1,2349
51,5	0,6225	1,2572
52,0	0,6157	1,2799
52,5	0,6088	1,3032
53,0	0,6018	1,3270
53,5	0,5948	1,3514
54,0	0,5878	1,3764
54,5	0,5807	1,4019
55,0	0,5736	1,4281
55,5	0,5664	1,4550

Schrägraffstore AsyFlex 80

- » Raffstore für Fenster in Trapez-, Dreiecks- oder Parallelogrammform
- » variabler Sicht- und Blendschutz
- » Sonnenschutz sorgt für Energiekosteneinsparung
- » markantes Gestaltungselement an der Fassade
- » Ausstattung mit Sonnen-, Wind- und Zeitautomatik möglich
- » Kombination aus schrägen und geraden Anlagen möglich



Der Schrägraffstore AsyFlex 80 hat durch die 80 mm breiten Flachlamellen eine geringe Pakethöhe. Durch die vielfältige Farbauswahl bei Lamellen, Führungsschienen und Blenden lassen sich fast alle Gestaltungswünsche realisieren. Vom Elektromotor bis hin zur komfortablen Funksteuerung bleibt bei der Bedienung ebenfalls kaum ein Kundenwunsch offen.

In Kombination mit Sonnen-, Wind- und Zeitautomatik wird die Bedienung des Schrägraffstores AsyFlex zu einem regelrechten Erlebnis.

Als Erweiterung zur Verschattung von Schräg-Gerade-Kombinationen bietet Reflexa den Kombinationsraffstore AsyFlex G 80 an.

Oberschiene

- » stranggepresstes Aluminium
- » 59x51 mm im Profil

Unterschiene

- » Teleskopunterschiene aus stranggepresstem Aluminium
- » integrierte Aufzugsbänder
- » stufenlos verstellbar

Seitenführung

- » mittels Führungsschienen, Edelstahlspannstäben oder kunststoffummantelten Seilen
- » Führungsschienen: siehe Seite 66
- » Stabführung: 6 mm Durchmesser
- » Seilführung: 3,5 mm Durchmesser

Lamellen

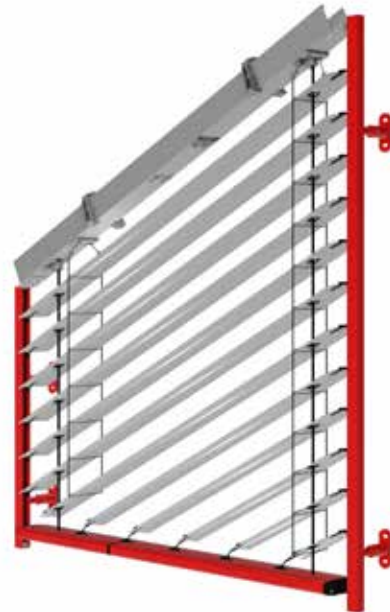
- » Flachlamellen aus speziell legiertem Aluminiumband
- » Breite: 80 mm
- » lichtecht und korrosionsbeständig einbrennlackiert
- » Behang fährt mit nach außen geschlossenen Lamellen ab und mit 90°-Wendung nach oben.
- » gewölbt und flexibel



Passende Blenden zum Schrägraffstore finden Sie ab Seite 67.



80mm-Flachlamelle in mehreren Farben wählbar, siehe Seite 103.



Beispiele für Fensterformen

Fensterformen für Einzelfenster					
Schrägraffstore AsyFlex					
Fensterformen für Kombinationen					
Schrägraffstore AsyFlex					

Ausführungen

AsyFlex 80NF:	Schrägraffstore, 80 mm-Flachlamelle mit Führungsschiene
AsyFlex G 80NF:	Kombinationsraffstore, 80 mm-Flachlamelle mit Führungsschiene
AsyFlex 80NF freitragend:	Schrägraffstore, 80 mm-Flachlamelle mit Führungsschiene freitragend
AsyFlex G 80NF freitragend:	Kombinationsraffstore, 80 mm-Flachlamelle mit Führungsschiene freitragend
AsyFlex 80ES:	Schrägraffstore, 80 mm-Flachlamelle mit Edelstahlspannstab
AsyFlex G 80ES:	Kombinationsraffstore, 80 mm-Flachlamelle mit Edelstahlspannstab
AsyFlex 80F:	Schrägraffstore, 80 mm-Flachlamelle mit Spannseil
AsyFlex G 80F:	Kombinationsraffstore, 80 mm-Flachlamelle mit Spannseil

Baubarkeiten

AsyFlex 80/AsyFlex G 80: Lichte Maße

Neigungs- winkel	Mindestbreite* in mm				maximale Breite in mm			Mindest- höhe** in mm	maximale Höhe in mm		Randabstand RA in mm	
	Führungs- schiene T/V/T	Führungs- schiene R/D/VD	Stab- führung	Seil- führung	Führungs- schiene	Stab- führung	Seil- führung	Nippel-/ Stab-/ Seilführung	Nippel-/ Stab- führung	Seil- führung	Stab- führung	Seil- führung
5°	767	813	795	865	2649	2519	2551	180	3900	3000	40	50
6°	766	812	794	864	2644	2515	2547	180	3900	3000	40	50
7°	765	811	793	862	2639	2511	2542	180	3900	3000	40	50
8°	763	809	793	861	2633	2507	2536	180	3900	3000	40	50
9°	761	807	792	859	2626	2501	2530	180	3900	3000	40	50
10°	759	805	790	856	2618	2495	2523	180	3900	3000	40	50
11°	757	803	789	854	2610	2487	2515	180	3900	3000	40	50
12°	754	800	787	851	2601	2480	2506	180	3900	3000	40	50
13°	752	798	785	848	2590	2471	2497	180	3900	3000	40	50
14°	749	795	782	845	2580	2462	2487	180	3900	3000	40	50
15°	745	791	780	842	2568	2451	2476	180	3900	3000	40	50
16°	742	788	777	838	2555	2441	2465	180	3900	3000	40	50
17°	739	785	774	834	2542	2429	2453	180	3900	3000	40	50
18°	735	781	771	830	2528	2417	2440	180	3900	3000	40	50
19°	731	777	768	826	2513	2404	2426	180	3900	3000	40	50
20°	727	773	764	822	2498	2390	2412	180	3900	3000	40	50
21°	722	768	760	817	2481	2375	2397	180	3900	3000	40	50
22°	718	764	756	812	2464	2360	2381	180	3900	3000	40	50
23°	713	759	752	807	2446	2344	2364	180	3900	3000	40	50
24°	708	754	747	802	2428	2327	2347	180	3900	3000	40	50
25°	703	749	743	796	2408	2310	2330	180	3900	3000	40	50
26°	697	743	738	790	2388	2292	2311	180	3900	3000	40	50
27°	692	738	732	784	2368	2273	2292	180	3900	3000	40	50
28°	686	732	727	778	2346	2254	2272	180	3900	3000	40	50
29°	680	726	721	772	2324	2234	2252	180	3900	3000	40	50
30°	674	720	715	765	2301	2213	2230	180	3900	3000	40	50
31°	667	713	709	758	2277	2191	2209	180	3900	3000	40	50
32°	661	707	703	751	2253	2169	2186	180	3900	3000	40	50
33°	654	700	697	744	2228	2146	2163	180	3900	3000	40	50
34°	647	693	690	737	2202	2123	2139	180	3900	3000	40	50
35°	640	686	683	729	2175	2099	2115	180	3900	3000	40	50
36°	632	678	676	721	2148	2074	2090	180	3900	3000	40	50
37°	625	671	669	713	2121	2049	2065	180	3900	3000	40	50
38°	617	663	661	705	2092	2023	2039	180	3900	3000	40	50
39°	614	656	654	697	2063	1996	2012	180	3900	3000	40	50
40°	611	648	646	688	2033	1969	1984	180	3900	3000	40	50
41°	607	639	638	680	2003	1941	1957	180	3900	3000	40	50
42°	603	631	630	671	1972	1913	1928	180	3900	3000	40	50
43°	599	625	621	662	1941	1884	1899	180	3900	3000	40	50
44°	595	621	613	652	1909	1854	1870	180	3900	3000	40	50
45°	591	617	604	643	1876	1824	1839	180	3900	3000	40	50
AsyFlex G 80	620	640	606	590	4500	4500	4500	180	3900	3000	40	50

maximale Behangfläche AsyFlex 80

- » mit Stabführung oder Führungsschiene = 7 m²
- » mit Seilführung = 6 m²

maximale Behangfläche AsyFlex G 80

- » mit Stabführung oder Führungsschiene = 12 m²
- » mit Seilführung = 10 m²

AsyFlex G 80: ab Breite von 3500mm zusätzliches Spannseil erforderlich

* Mindestbestellbreite (für Comfort-Antrieb) +100mm

** Die Mindesthöhe kann sich bei auf „0“ auslaufenden Bauformen erhöhen. Maß auf Anfrage.

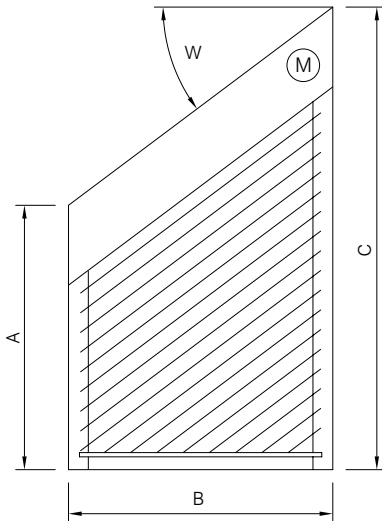
Bei jedem Schrägraffstore AsyFlex bleibt im geschlossenen Zustand je nach Abmessung und Neigungswinkel der Anlage ein Teilbereich des Fensters auf der hohen Seite unten unverschattet. Es können Schattierungseffekte auf dem Lamellenpaket auftreten.



Bauformen, Maßblätter

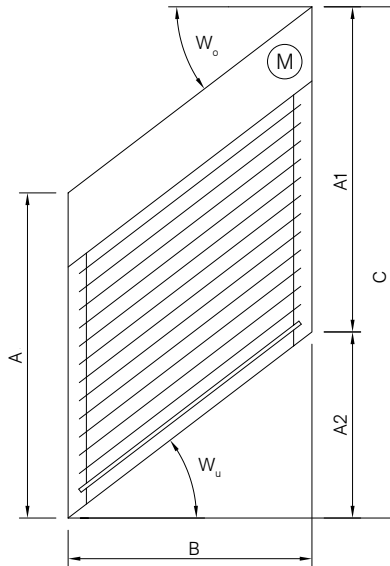
AsyFlex 80: Baubarkeitsrichtlinien für Einzelemente (lichte Maße)

Form F1 Ansicht von innen



Darstellung: Neigung links

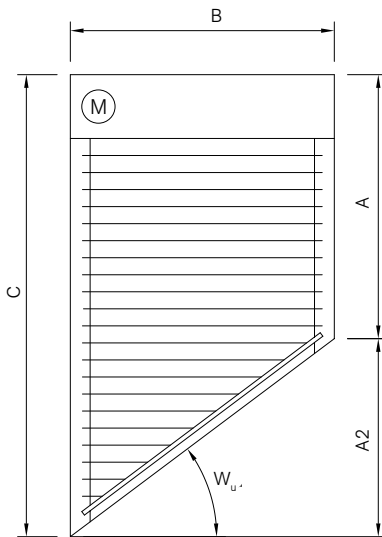
Form F2 Ansicht von innen



Darstellung: Neigung links

$A \leq A1$
 $W_o = \text{max. } 45^\circ$
 $W_u = \text{max. } 35^\circ$
 $W_o, W_u = \text{mind. } 10^\circ$

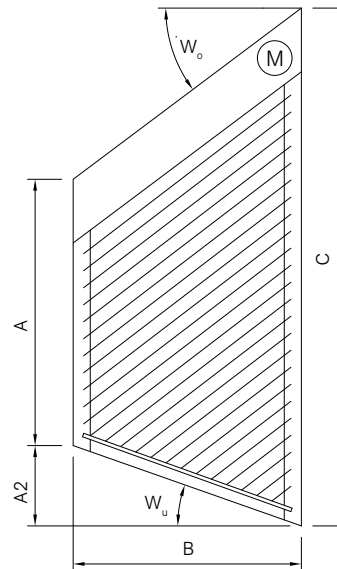
Form F3 Ansicht von innen



Darstellung: Neigung rechts

$W_u = \text{max. } 35^\circ,$
 $\text{mind. } 10^\circ$

Form F4* Ansicht von innen



Darstellung: Neigung links

$W_o = \text{max. } 45^\circ$
 $W_u = \text{max. } 35^\circ$
 $W_o + W_u = \text{max. } 45^\circ$
 $W_o, W_u = \text{mind. } 10^\circ$

* AsyFlex Form 4
 gewährleistet
 Sonnenschutz
 und in Abhängig-
 keit von $W_u + W_o$
 eingeschränkten
 Sichtschutz.

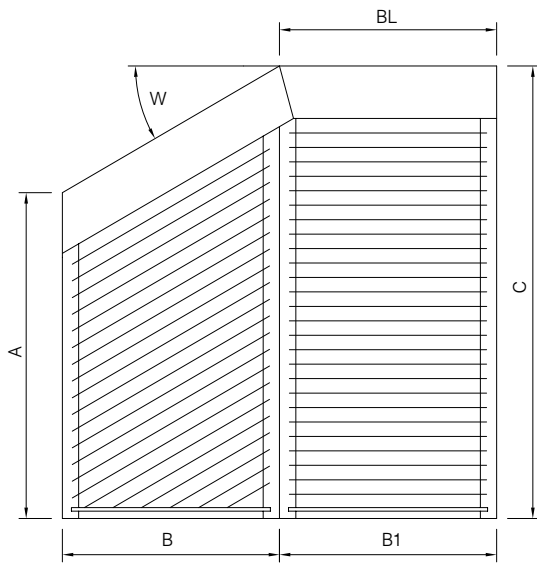


(M) = Sitz des Motors

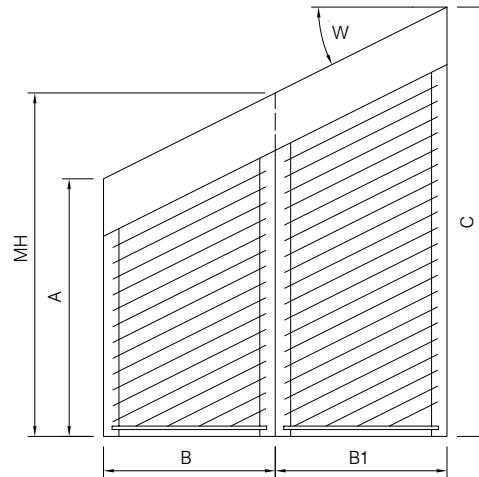
Bauformen, Maßblätter

AsyFlex 80: Baubarkeitsrichtlinien für Kombinationen (lichte Maße)

Form F5

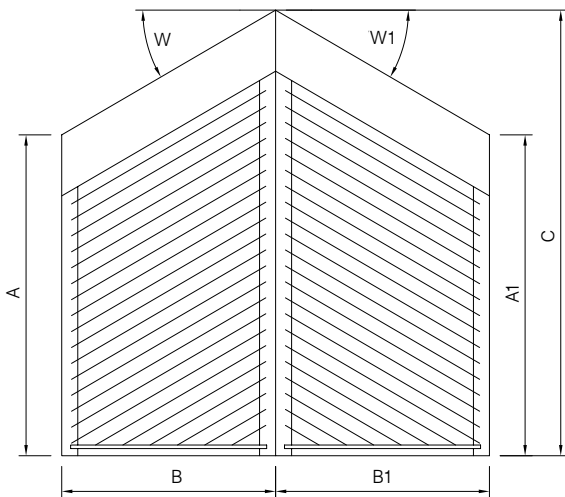


Form F6

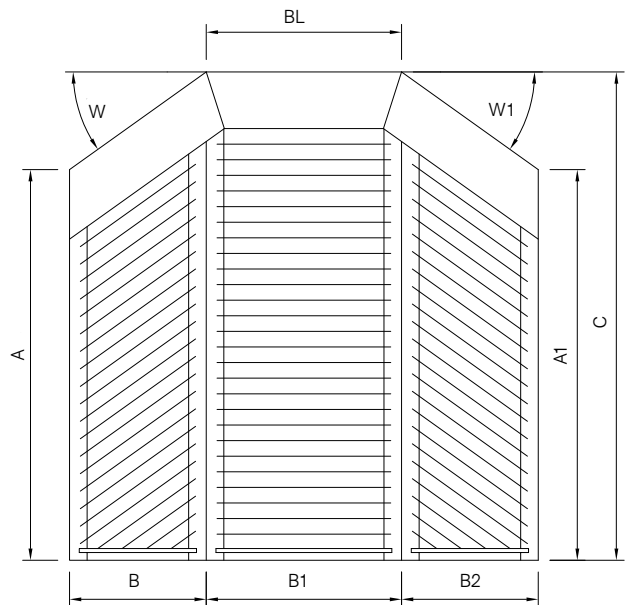


- » maximale Blendenlänge 5000 mm, darüber hinaus Blendenkombinationen (geteilte Blende)
- » bei mittig geteilten Blenden: Blendenschnitt 90° zur Neigung

Form F7



Form F8



AsyFlex 80NF

Schräggraffstore mit 80mm-Flachlamellen, Elektromotor und Führungsschiene

Oberschiene

Stranggepresstes Aluminiumprofil (59 mm x 51 mm) zur Aufnahme des gesamten Aufzugs- und Wendemechanismus. Antriebswelle aus galvanisch verzinktem 12 mm-Vierkanrohr. Aufzugs- und Wendemechanismus in stabiler Konstruktion aus witterungsbeständigem, schlagfestem Kunststoffmaterial. Lager wartungsfrei und ohne Geräuschbildung.

Bedienung

Heben, Senken und Wenden des Behangs mittels Spezial-Rast-/Tast-Schalter in Auf- oder Unterputzausführung oder alternativ mit Funkantrieb.

Lamellen

80 mm breite, gewölbte Flachlamellen aus speziell legiertem Aluminiumband mit lichtechtem, durch Spezialverfahren korrosionsbeständig eingebrauntem Lack. Lamellenfarbe gemäß Reflexa Farbmuster.

Die Ecklamellen sind unten waagrecht geschnitten. Der Behang fährt mit nach außen geschlossenen Lamellen ab und mit geöffneten Lamellen (90°-Wendung) auf. Der Behang befindet sich in hochgezogener Lage parallel zur Blendenunterkante.

Aufzugsband

Polyesterband 6,4 mm breit, Schwarz, dehn- und schrumpfarm.

Leiterkordel

Aramid-Leiterkordel, hochfest, spinndüsengefärbt, Schwarz, mit Doppelstegen versehen.

Führung

Seitenführung durch schwarze, mit den Lamellen verbundene Führungsnippel. Führungsschienen mit PVC-Gleitprofil zur geräuscharmen Führung des Behangs. Befestigung der Führungsschienen mit verstellbaren Abstandshaltern aus Aluminium.

Teleskopunterschiene

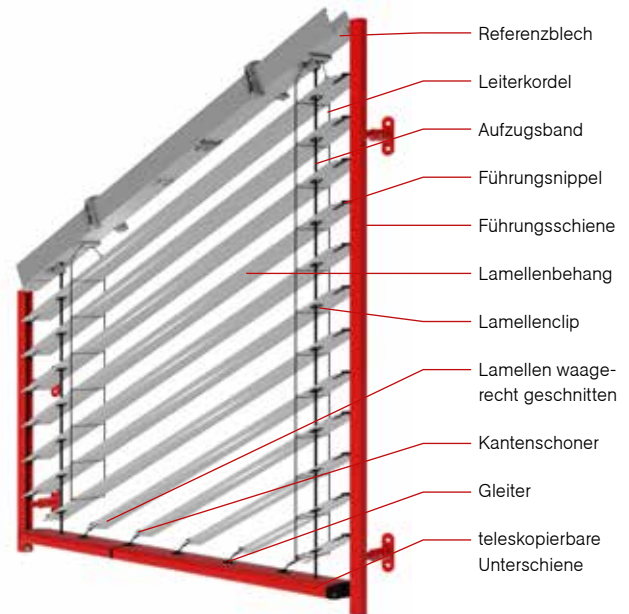
Äußere und innere Schiene aus stranggepresstem Aluminium, eloxiert oder pulverbeschichtet. Abgerundete Form der äußeren Schiene (85 mm x 28 mm). Die Führung der inneren Schiene erfolgt mittels Kunststofflager, sodass kein direkter Kontakt zwischen der inneren und äußeren Schiene besteht.

Aufzugsbänder sind in die Außenschiene integriert und stufenlos verstellbar. Alle Kunststoffteile sind witterungsbeständig und selbstschmierend. Unterschiene wendet nicht.

Antrieb

Antrieb erfolgt durch einen auf der hohen Seite in der Oberschiene verbauten 230 Volt-Wechselstrom-Mittelmotor mit eingebautem Thermoschutzschalter. Die obere und untere Endlage des Motors sind werkseitig eingestellt.

Antrieb mit innenliegendem Kondensator, 0,5 m halogenfreies Kabel und Steckerkupplung. Alle Motoren mit VDE- und Funk-schutzzeichen.



Baubarkeiten

Die Baubarkeiten des Schräggraffstores AsyFlex 80NF sind abhängig vom Neigungswinkel. Weitere Informationen finden Sie auf Seite 11.

Bauformen

Bauformen sowie Baubarkeitsrichtlinien und Maßblätter für Einzel- und Kombinationselemente finden Sie auf Seite 12.

Führungsnippel



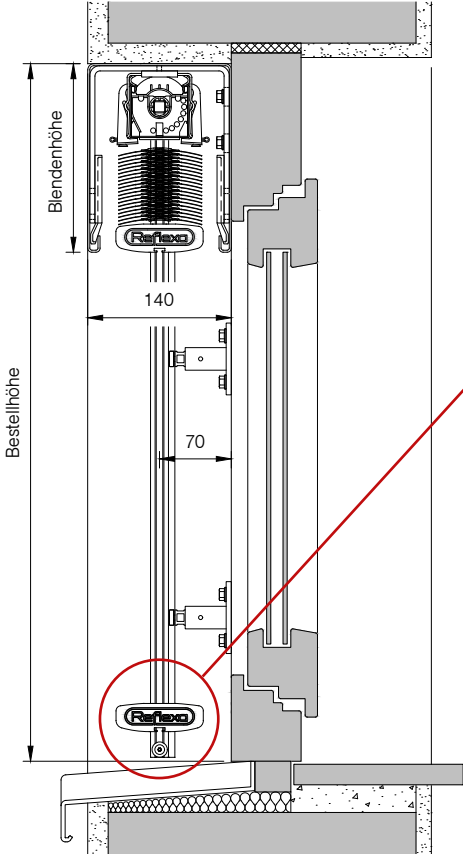
- » modifizierte Form sorgt für homogenes Schließverhalten
- » Geometrie des Führungsnippels ermöglicht optimales Stapelverhalten
- » verhindert Verspannungen der Lamellen beim Wendevorgang
- » hohe Stabilität und Belastbarkeit

Das untere Lamelleneck bleibt unverschattet, wenn baubedingt die letzte Ecklamelle kleiner als 120 mm ist.



Detailzeichnungen AsyFlex 80NF

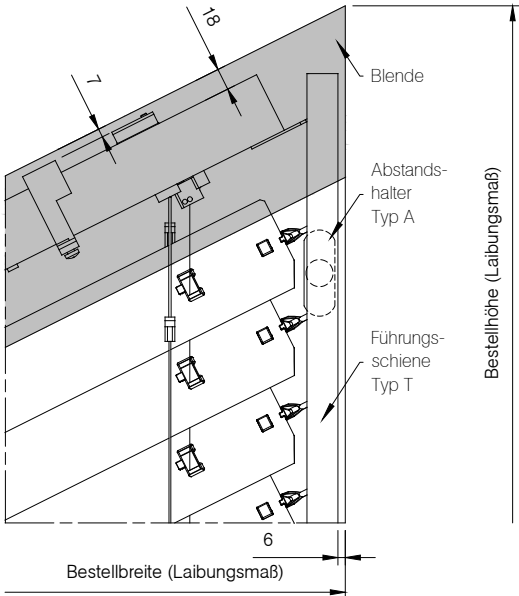
Vertikalschnitt



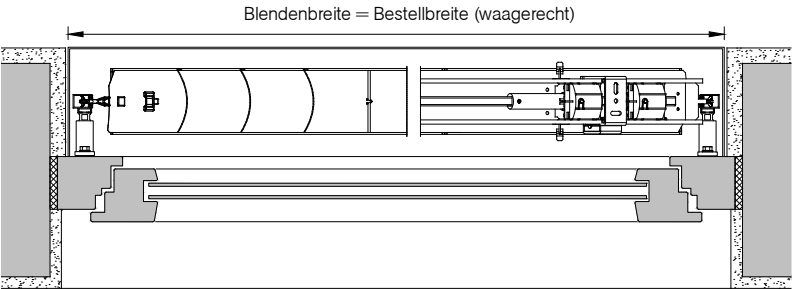
Detailansicht



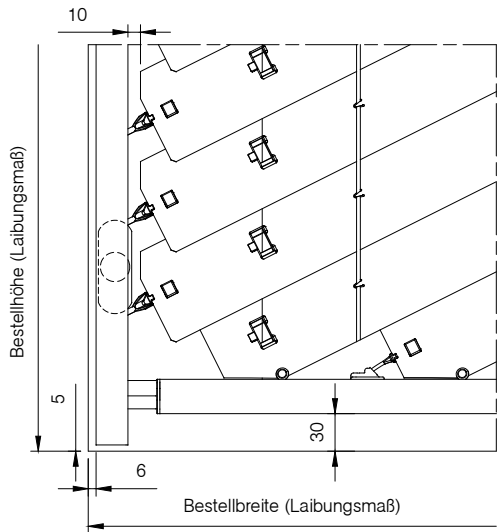
Detailansicht



Horizontalschnitt



Detailansicht



Bei den Detailzeichnungen wurden die Spezifikationen des Schrägaffstores AsyFlex 80NF hervorgehoben. Anschlussdetails am Fenster bzw. an der Fassade sind nicht detailgetreu.

Preise AsyFlex 80NF

Standardausführung (Führungsschiene)

Paket- höhe in mm ▼	Blenden- höhe in mm ▼	Blendenpreis lfm (diagonal)		Höhe in mm ▼	Breite in mm ►									
		W10	U10		1000	1100	1200	1300	1400	1500	1600	1700	1800	
154	183	118	155	1000										
157	186	118	163	1100										
159	189	118	163	1200										
164	194	125	163	1300										
171	200	125	163	1400										
178	207	125	163	1500										
189	218	125	172	1600										
192	221	125	172	1700										
195	224	125	172	1800										
200	229	125	172	1900										
202	232	125	172	2000										
204	234	125	172	2100										
216	245	138	177	2200										
222	252	138	177	2300										
229	259	138	177	2400										
238	267	138	185	2500										
242	271	138	185	2600										
250	280	138	185	2700										
267	297	148	193	2800										
270	300	148	193	2900										
273	302	148	193	3000										
274	303	148	193	3100										
276	305	148	193	3200										
280	309	148	193	3300										
291	321	148	202	3400										
308	338	148	210	3500										
311	341	155	210	3600										
318	347	155	210	3700										
322	351	155	210	3800										
328	358	155	210	3900										

Standardausführung

Farbauswahl	Führungsschiene, Unterschiene und Abstandshalter in RAL 7015, 7016, 9006, 9007, 9010, 9016, DB 703, weitere Standardfarben gemäß Reflexa Wohnfühlfarben
Lamellen	80 mm breite Flachlamellen
Lamellenfarbe	Farbauswahl gemäß Reflexa Farbmuster
Bedienung	Elektroantrieb

Lieferumfang

- » Schrägraffstore AsyFlex 80NF
- » Führungsschiene
- » Montageträger
- » Befestigungsmaterial
- » Bedienungs-, Wartungs- und Montageanleitung

Preisangaben ab Werk, in Euro zzgl. ges. MwSt. Bei Zwischengrößen wird der nächsthöhere Staffelpreis berechnet. Diese Produkte sind Maßanfertigungen. Änderungen, Umtausch oder Rücknahme nicht möglich. Konstruktionsänderungen vorbehalten. Technische Änderungen vorbehalten. Keine Haftung bei Druckfehlern. Es gelten unsere allgemeinen Verkaufs- und Geschäftsbedingungen.

Grenzwerte für Schrägen ▶

bis 45°	bis 44°	bis 41°	bis 37°	bis 34°	bis 30°	bis 25°	bis 19°	bis 12°	Höhe in mm ▼
1900	2000	2100	2200	2300	2400	2500	2600	2700	
									1000
									1100
									1200
									1300
									1400
									1500
									1600
									1700
									1800
									1900
									2000
									2100
									2200
									2300
									2400
									2500
									2600
									2700
									2800
									2900
									3000
									3100
									3200
									3300
									3400
									3500
									3600
									3700
									3800
									3900

Mehrpreise

Bidirektionaler Funkantrieb

inkl. 1-Kanal-Hand- oder Wandsender

Preise in Euro

Somfy J4 io protect	Stück	
Elero JA Comfort-868	Stück	
Weitere Antriebe		
Elero JA Comfort	Stück	
Elero JA Comfort-SMI	Stück	
Elero JA Soft DC (12V)	Stück	
Elero JA Soft DC (12V) mit Solarpanel inkl. Akku und Funkempfänger	Stück	
Kaiser Nienhaus DC (12V) mit Solarpanel inkl. Akku-Modul mit integriertem Funkempfänger	Stück	
inkl. 1-Kanal-Hand- oder Wandsender		

Sonstiges

Preise in Euro

Führungsschiene Form R, VT oder VD	lfm.	
Führungsschiene Form S70	lfm.	
S70 Distanzprofile (in 10mm-Schritten):		
X-Maß 90–100mm	lfm.	
X-Maß 110–150mm	lfm.	
X-Maß 160–190mm	lfm.	
X-Maß 200–220mm	lfm.	
Klinkeranschluss (gekantet) für Führungsschiene S70	lfm.	
Führungsschienenverlängerung	je Anlage	
Sonderversteifungsbügel (bei Abweichung von Standard-Blendenmaßen)	je Anlage	

- » Das untere Lamelleneck bleibt unverschattet, wenn baubedingt die letzte Ecklamelle kleiner als 120mm ist.
- » Die Baubarkeiten des Schrägraffstores AsyFlex 80NF sind abhängig vom Neigungswinkel. Weitere Informationen finden Sie auf Seite 11.

- » Bauformen sowie Baubarkeitsrichtlinien und Maßblätter für Einzel- und Kombinationselemente siehe ab Seite 12.
- » Blendenausführungen und -preise siehe ab Seite 67.



AsyFlex G 80NF

Gerader Kombinationsraffstore mit 80mm-Flachlamellen, Elektromotor und Führungsschiene

Oberschiene

Stranggepresstes Aluminiumprofil (59 mm x 51 mm), zur Aufnahme des gesamten Aufzugs- und Wendemechanismus. Antriebswelle aus galvanisch verzinktem 12 mm-Vierkanthrohr. Aufzugs- und Wendemechanismus in stabiler Konstruktion aus witterungsbeständigem, schlagfestem Kunststoffmaterial. Lager wartungsfrei und ohne Geräuschbildung.

Bedienung

Heben, Senken und Wenden des Behangs mittels Spezial-Rast-/Tast-Schalter in Auf- oder Unterputzausführung oder alternativ mit Funkantrieb.

Lamellen

80 mm breite, gewölbte Flachlamellen aus speziell legiertem Aluminiumband mit lichtechtem, durch Spezialverfahren korrosionsbeständig eingebrauntem Lack. Lamellenfarbe gemäß Reflexa Farbmuster.

Der Behang fährt mit nach außen geschlossenen Lamellen ab und mit geöffneten Lamellen (90°-Wendung) auf. Der Behang befindet sich in hochgezogener Lage parallel zur Blendenunterkante.

Aufzugsband

Polyesterband 6,4 mm breit, Schwarz, dehn- und schrumpfarm.

Leiterkordel

Aramid-Leiterkordel, hochfest, spinndüsengefärbt, Schwarz, mit Doppelstegen versehen.

Führung

Seitenführung durch schwarze Führungsrippel wechselseitig mit den Lamellen verbunden. Führungsschienen mit PVC-Gleitprofil zur geräuscharmen Führung des Behangs. Befestigung der Führungsschienen mit verstellbaren Abstandshaltern aus Aluminium.

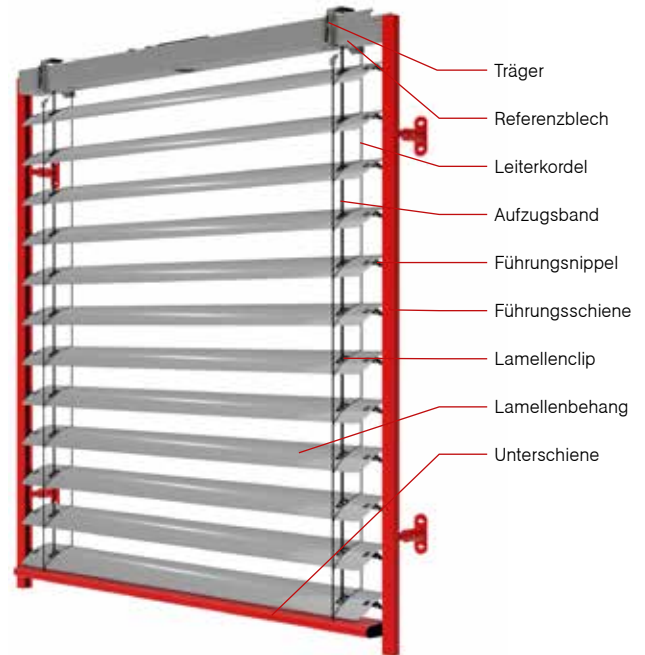
Unterschiene

Schiene aus stranggepresstem Aluminium, eloxiert oder pulverbeschichtet. Abgerundete Form der Schiene (85 mm x 28 mm). Aufzugsbänder sind in die Schiene integriert und stufenlos verstellbar. Alle Kunststoffteile sind witterungsbeständig und selbstschmierend. Unterschiene wendet nicht.

Antrieb

Antrieb erfolgt durch einen in der Mitte, links oder rechts in der Oberschiene verbauten 230 Volt-Wechselstrom-Mittelmotor mit eingebautem Thermoschutzschalter. Die obere und untere Endlage des Motors sind werkseitig eingestellt.

Antrieb mit innenliegendem Kondensator, 0,5 m halogenfreies Kabel und Steckerkupplung. Alle Motoren mit VDE- und Funk-schutzzeichen.



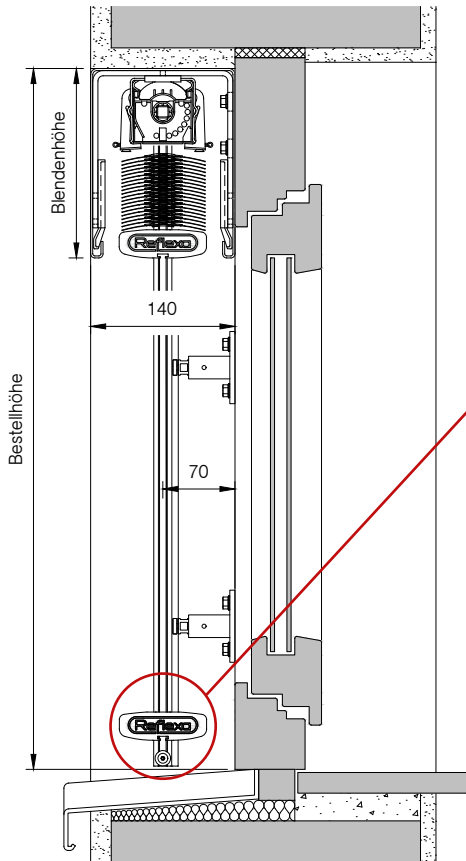
Baubarkeiten

	Breite	Höhe	Fläche
AsyFlex G 80NF	mind. 620 mm* max. 4500 mm	max. 3900 mm	max. 12 m ²

*Bei geringen Breiten ist ein Schräglauf des Behangs nicht zu vermeiden.

Detailzeichnungen AsyFlex G 80NF

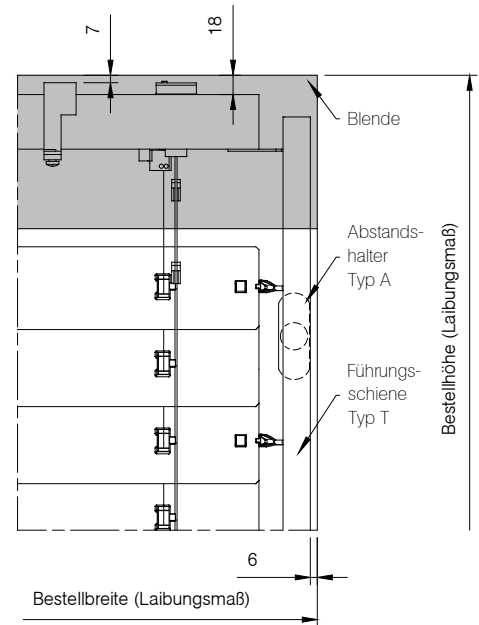
Vertikalschnitt



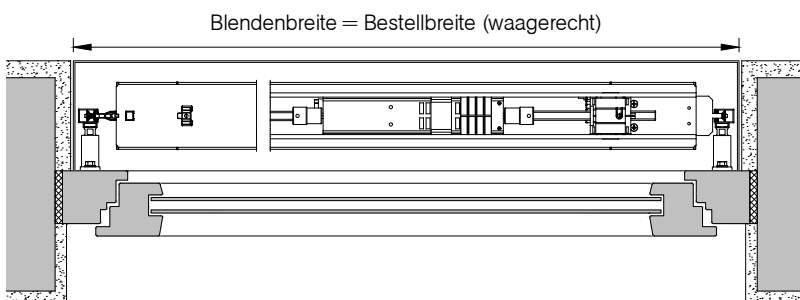
Detailansicht



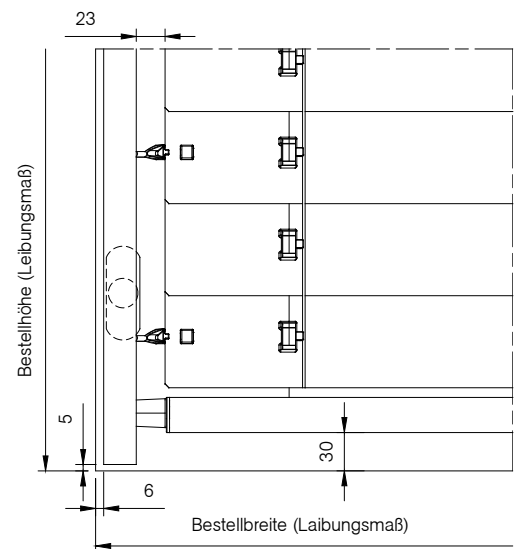
Detailansicht



Horizontalschnitt



Detailansicht



Bei den Detailzeichnungen wurden die Spezifikationen des Kombinationsraffstores AsyFlex G 80NF hervorgehoben. Anschlussdetails am Fenster bzw. an der Fassade sind nicht detailgetreu.

Preise AsyFlex G 80NF

Standardausführung (gerader Kombinationsraffstore mit Führungsschiene)

Paket- höhe in mm ▼	Blenden- höhe in mm ▼	Blendenpreis lfm (diagonal)		Höhe in mm ▼	Breite in mm ►																			
		W10	U10		1000	1100	1200	1300	1400	1500	1600	1700	1800	1900	2000	2100	2200	2300	2400	2500	2600			
154	183	122	160	1000																				
157	186	122	168	1100																				
159	189	122	168	1200																				
164	194	129	168	1300																				
171	200	129	168	1400																				
178	207	129	168	1500																				
189	218	129	178	1600																				
192	221	129	178	1700																				
195	224	129	178	1800																				
200	229	129	178	1900																				
202	232	129	178	2000																				
204	234	129	178	2100																				
216	245	143	183	2200																				
222	252	143	183	2300																				
229	259	143	183	2400																				
238	267	143	191	2500																				
242	271	143	191	2600																				
250	280	143	191	2700																				
267	297	153	199	2800																				
270	300	153	199	2900																				
273	302	153	199	3000																				
274	303	153	199	3100																				
276	305	153	199	3200																				
280	309	153	199	3300																				
291	321	153	209	3400																				
308	338	153	217	3500																				
311	341	160	217	3600																				
318	347	160	217	3700																				
322	351	160	217	3800																				
328	358	160	217	3900																				

Standardausführung

Farbauswahl	Führungsschiene, Unterschiene und Abstandshalter in RAL 7015, 7016, 9006, 9007, 9010, 9016, DB 703, weitere Standardfarben gemäß Reflexa Wohnfühlfarben
Lamellen	80 mm breite Flachlamellen
Lamellenfarbe	Farbauswahl gemäß Reflexa Farbmuster
Bedienung	Elektroantrieb

Lieferumfang

- » gerader Kombinationsraffstore AsyFlex G 80NF
- » Führungsschiene
- » Montageträger
- » Befestigungsmaterial
- » Bedienungs-, Wartungs- und Montageanleitung

Preisangaben ab Werk, in Euro zzgl. ges. MwSt. Bei Zwischengrößen wird der nächsthöhere Staffelpreis berechnet. Diese Produkte sind Maßanfertigungen. Änderungen, Umtausch oder Rücknahme nicht möglich. Konstruktionsänderungen vorbehalten. Technische Änderungen vorbehalten. Keine Haftung bei Druckfehlern. Es gelten unsere allgemeinen Verkaufs- und Geschäftsbedingungen.

	◀ Breite in mm																		Höhe in mm	
	2700	2800	2900	3000	3100	3200	3300	3400	3500	3600	3700	3800	3900	4000	4100	4200	4300	4400	4500	▼
																				1000
																				1100
																				1200
																				1300
																				1400
																				1500
																				1600
																				1700
																				1800
																				1900
																				2000
																				2100
																				2200
																				2300
																				2400
																				2500
																				2600
																				2700
																				2800
																				2900
																				3000
																				3100
																				3200
																				3300
																				3400
																				3500
																				3600
																				3700
																				3800
																				3900

Mehrpreise

Bidirektionaler Funkantrieb
inkl. 1-Kanal-Hand- oder Wandsender

Preise in
Euro

Somfy J4 io protect	Stück
Elero JA Comfort-868	Stück

Weitere Antriebe

Elero JA Comfort	Stück
Elero JA Comfort-SMI	Stück
Elero JA Soft DC (12V)	Stück
Elero JA Soft DC (12V) mit Solarpanel inkl. Akku und Funkempfänger inkl. 1-Kanal-Hand- oder Wandsender	Stück
Kaiser Nienhaus DC (12V) mit Solarpanel inkl. Akku-Modul mit integriertem Funkempfänger inkl. 1-Kanal-Hand- oder Wandsender	Stück

Sonstiges

Führungsschiene Form R, VT oder VD	lfm.
Führungsschiene Form S70	lfm.
S70 Distanzprofile (in 10mm-Schritten):	
X-Maß 90–100 mm	lfm.
X-Maß 110–150 mm	lfm.
X-Maß 160–190 mm	lfm.
X-Maß 200–220 mm	lfm.

Preise in
Euro

Klinkeranschluss (gekantet) für Führungsschiene S70	lfm.
zusätzliche Windsicherung: Drahtseilführung mit Spannwinkel	Stück
Führungsschienenverlängerung	je Anlage
Sonderversteifungsbügel (bei Abweichung von Standard-Blendenmaßen)	je Anlage

Minderpreis

Behang ohne Motor	Preis in Euro
	190,00

- » Ab einer Breite von 3500mm ist ein zusätzliches Spannseil erforderlich.
- » Bauformen sowie Baubarkeitsrichtlinien und Maßblätter für Einzel- und Kombinationselemente siehe ab Seite 12.
- » Blendenausführungen und -preise siehe ab Seite 67.



AsyFlex 80NF freitragend

Schräggraffstore mit 80mm-Flachlamellen, Elektromotor und Führungsschiene, freitragend

Oberschiene

Stranggepresstes Aluminiumprofil (59 mm x 51 mm) zur Aufnahme des gesamten Aufzugs- und Wendemechanismus.

Antriebswelle aus galvanisch verzinktem 12 mm-Vierkantröhr.
Aufzugs- und Wendemechanismus in stabiler Konstruktion aus witterungsbeständigem, schlagfestem Kunststoffmaterial.
Lager wartungsfrei und ohne Geräuschbildung.

Bedienung

Heben, Senken und Wenden des Behangs mittels Spezial-Rast-/Tast-Schalter in Auf- oder Unterputzausführung oder alternativ mit Funkantrieb.

Lamellen

80 mm breite, gewölbte Flachlamellen aus speziell legiertem Aluminiumband mit lichtechtem, durch Spezialverfahren korrosionsbeständig eingebranntem Lack. Lamellenfarbe gemäß Reflexa Farbmuster.

Die Ecklamellen sind unten waagrecht geschnitten. Der Behang fährt mit nach außen geschlossenen Lamellen ab und mit geöffneten Lamellen (90°-Wendung) auf. Der Behang befindet sich in hochgezogener Lage parallel zur Blendenunterkante.

Aufzugsband

Polyesterband 6,4 mm breit, Schwarz, dehn- und schrumpfarm.

Leiterkordel

Aramid-Leiterkordel, hochfest, spinndüsengefärbt, Schwarz, mit Doppelstegen versehen.

Führung

Seitenführung durch schwarze, mit den Lamellen verbundene Führungsnippel. Verstärkte Führungsschienen mit PVC-Gleitprofil zur geräuscharmen Führung des Behangs. Befestigung der Führungsschienen mit verstellbaren Abstandshaltern (Typ F) aus Aluminium.

Teleskopunterschiene

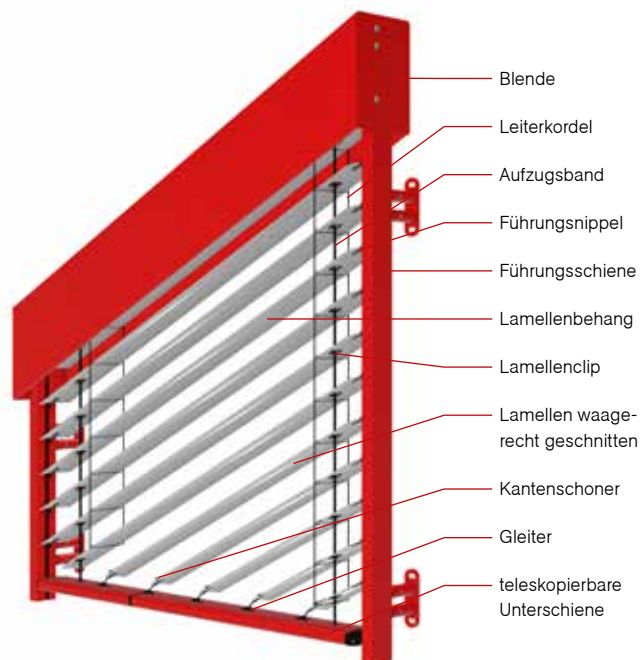
Äußere und innere Schiene aus stranggepresstem Aluminium, eloxiert oder pulverbeschichtet. Abgerundete Form der äußeren Schiene (85 mm x 28 mm). Die Führung der inneren Schiene erfolgt mittels Kunststofflager, sodass kein direkter Kontakt zwischen der inneren und äußeren Schiene besteht.

Aufzugsbänder sind in die Außenschiene integriert und stufenlos verstellbar. Alle Kunststoffteile sind witterungsbeständig und selbstschmierend. Unterschiene wendet nicht.

Antrieb

Antrieb erfolgt durch einen auf der hohen Seite in der Oberschiene verbauten 230 Volt-Wechselstrom-Mittelmotor mit eingebautem Thermoschutzschalter. Die obere und untere Endlage des Motors sind werkseitig eingestellt.

Antrieb mit innenliegendem Kondensator, 0,5 m halogenfreies Kabel und Steckerkupplung. Alle Motoren mit VDE- und Funk-schutzzeichen.



Baubarkeiten

Die Baubarkeiten des Schräggraffstores AsyFlex 80NF freitragend sind abhängig vom Neigungswinkel. Weitere Informationen finden Sie auf Seite 11.

Bauformen

Bauformen sowie Baubarkeitsrichtlinien und Maßblätter für Einzel- und Kombinationselemente finden Sie auf Seite 12.

Führungsnippel



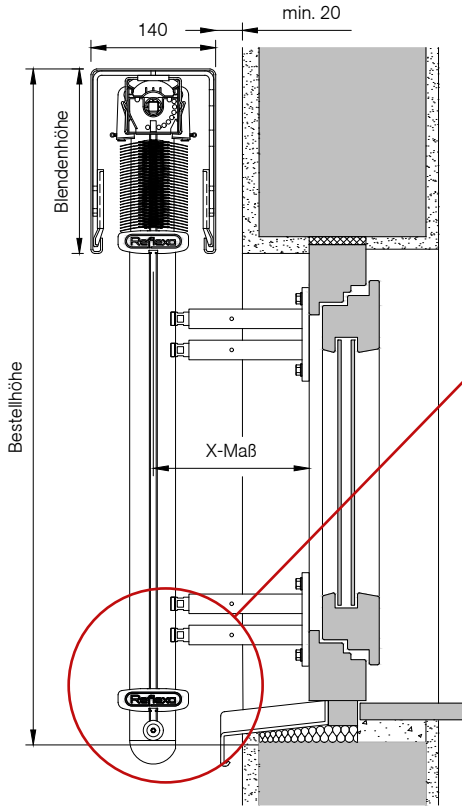
- » modifizierte Form sorgt für homogenes Schließverhalten
- » Geometrie des Führungsnippels ermöglicht optimales Stapelverhalten
- » verhindert Verspannungen der Lamellen beim Wendevorgang
- » hohe Stabilität und Belastbarkeit

Das untere Lamelleneck bleibt unverschattet, wenn baubedingt die letzte Ecklamelle kleiner als 120 mm ist.

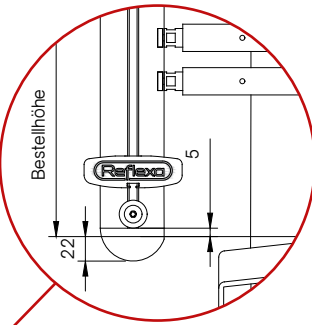


Detailzeichnungen AsyFlex 80NF freitragend

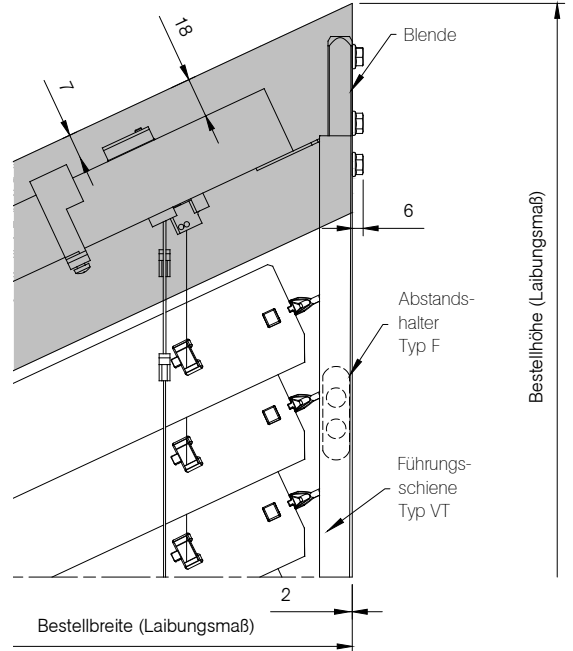
Vertikalschnitt



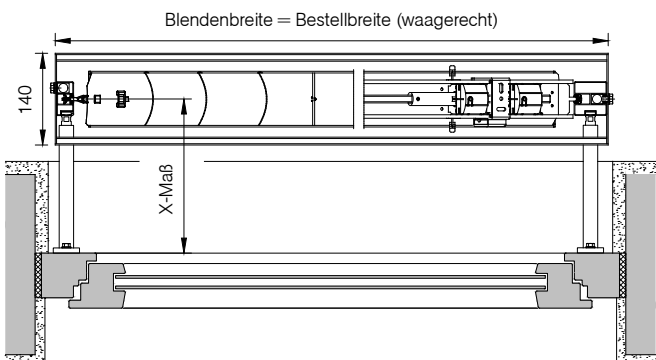
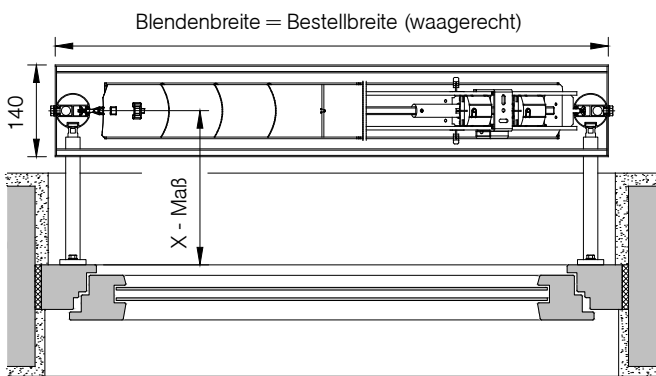
Detailansicht



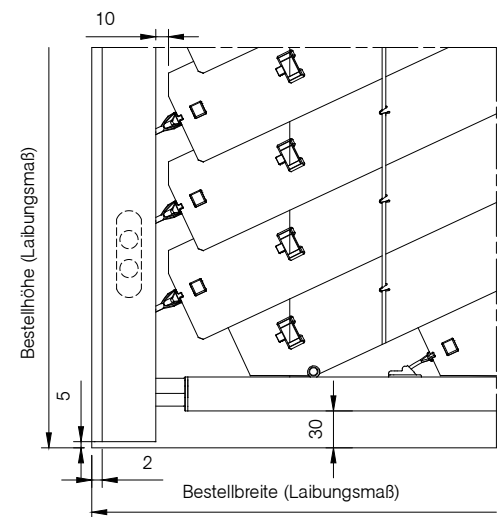
Detailansicht



Horizontalschnitte



Detailansicht



- » Führungsschiene ausschließlich innerhalb der Blende
- » Verbödungen geschweißt
- » Ab 3000mm Blendenlänge muss diese zusätzlich am Untergrund befestigt werden.
- » Blende inkl. Stanzungen für Versteifungsbügelbefestigung an Blende

Bei den Detailzeichnungen wurden die Spezifikationen des Schrägraffstores AsyFlex 80NF freitragend hervorgehoben. Anschlussdetails am Fenster bzw. an der Fassade sind nicht detailgetreu.

Preise AsyFlex 80NF freitragend

Standardausführung mit Führungsschiene, freitragend

Pakethöhe in mm ▼	Blenden- höhe in mm ▼	Höhe in mm ▼	Breite in mm ►										
			1000	1100	1200	1300	1400	1500	1600	1700	1800		
154	183	1000											
157	186	1100											
159	189	1200											
164	194	1300											
171	200	1400											
178	207	1500											
189	218	1600											
192	221	1700											
195	224	1800											
200	229	1900											
202	232	2000											
204	234	2100											
216	245	2200											
222	252	2300											
229	259	2400											
238	267	2500											
242	271	2600											
250	280	2700											
267	297	2800											
270	300	2900											
273	302	3000											
274	303	3100											
276	305	3200											
280	309	3300											
291	321	3400											
308	338	3500											
311	341	3600											
318	347	3700											
322	351	3800											
328	358	3900											

Standardausführung

- Farbauswahl**
- » Führungsschiene, Unterschiene und Blende in Standardfarben RAL 7015, 7016, 9006, 9007, 9010, 9016, DB 703, weitere Standardfarben gemäß Reflexa Wohnfühlfarben
 - » Abstandshalter in RAL 7015, 7016, 9007, 9010, 9016, DB 703, weitere Standardfarben gemäß Reflexa Wohnfühlfarben

Lamellen 80 mm breite Flachlamellen

Lamellenfarbe Farbauswahl gemäß Reflexa Farbmuster

Bedienung Elektroantrieb

Lieferumfang

- » Schrägraffstore AsyFlex 80NF freitragend
- » Führungsschiene
- » Abstandshalter
- » Montageträger
- » Befestigungsmaterial
- » Bedienungs-, Wartungs- und Montageanleitung
- » U-Kanalblende

Grenzwerte für Schrägen ▶

bis 45°	bis 44°	bis 41°	bis 37°	bis 34°	bis 30°	bis 25°	bis 19°	bis 12°	Höhe in mm ▼
1900	2000	2100	2200	2300	2400	2500	2600	2700	
									1000
									1100
									1200
									1300
									1400
									1500
									1600
									1700
									1800
									1900
									2000
									2100
									2200
									2300
									2400
									2500
									2600
									2700
									2800
									2900
									3000
									3100
									3200
									3300
									3400
									3500
									3600
									3700
									3800
									3900

Mehrpreise

Bidirektionaler Funkantrieb

inkl. 1-Kanal-Hand- oder Wandsender

	Preise in Euro
Somfy J4 io protect	Stück
Elero JA Comfort-868	Stück

Weitere Antriebe

Elero JA Comfort	Stück
Elero JA Comfort-SMI	Stück
Elero JA Soft DC (12V)	Stück
Elero JA Soft DC (12V) mit Solarpanel inkl. Akku und Funkempfänger inkl. 1-Kanal-Hand- oder Wandsender	Stück
Kaiser Nienhaus DC (12V) mit Solarpanel inkl. Akku-Modul mit integriertem Funkempfänger inkl. 1-Kanal-Hand- oder Wandsender	Stück

Sonstiges

	Preise in Euro
Rundbogenblende Form R10	
Führungsschienenverlängerung	je Anlage
Sonderversteifungsbügel (bei Abweichung von Standard-Blendenmaßen)	je Anlage

Preisangaben ab Werk, in Euro zzgl. ges. MwSt. Bei Zwischengrößen wird der nächsthöhere Staffelpreis berechnet. Diese Produkte sind Maßanfertigungen. Änderungen, Umtausch oder Rücknahme nicht möglich. Konstruktionsänderungen vorbehalten. Technische Änderungen vorbehalten. Keine Haftung bei Druckfehlern. Es gelten unsere allgemeinen Verkaufs- und Geschäftsbedingungen.

- » Das untere Lamelleneck bleibt unverschattet, wenn baubedingt die letzte Ecklamelle kleiner als 120 mm ist.
- » Die Baubarkeiten des Schrägraffstores AsyFlex 80NF freitragend sind abhängig vom Neigungswinkel. Weitere Informationen finden Sie auf Seite 11.
- » Bauformen sowie Baubarkeitsrichtlinien und Maßblätter für Einzel- und Kombinationselemente ab Seite 12



AsyFlex G 80NF freitragend

Gerader Kombinationsraffstore mit 80mm-Flachlamellen, Elektromotor und Führungsschiene, freitragend

Oberschiene

Stranggepresstes Aluminiumprofil (59mm x 51 mm), zur Aufnahme des gesamten Aufzugs- und Wendemechanismus. Antriebswelle aus galvanisch verzinktem 12 mm-Vierkanrohr. Aufzugs- und Wendemechanismus in stabiler Konstruktion aus witterungsbeständigem, schlagfestem Kunststoffmaterial. Lager wartungsfrei und ohne Geräuschbildung.

Bedienung

Heben, Senken und Wenden des Behangs mittels Spezial-Rast-/Tast-Schalter in Auf- oder Unterputzausführung oder alternativ mit Funkantrieb.

Lamellen

80mm breite, gewölbte Flachlamellen aus speziell legiertem Aluminiumband mit lichtechtem, durch Spezialverfahren korrosionsbeständig eingebranntem Lack. Lamellenfarbe gemäß Reflexa Farbmuster.

Der Behang fährt mit nach außen geschlossenen Lamellen ab und mit geöffneten Lamellen (90°-Wendung) auf. Der Behang befindet sich in hochgezogener Lage parallel zur Blendenunterkante.

Aufzugsband

Polyesterband 6,4 mm breit, Schwarz, dehn- und schrumpfarm.

Leiterkordel

Aramid-Leiterkordel, hochfest, spinndüsengefärbt, Schwarz, mit Doppelstegen versehen.

Führung

Seitenführung durch schwarze Führungsrippel wechselseitig mit den Lamellen verbunden. Verstärkte Führungsschienen mit PVC-Gleitprofil zur geräuscharmen Führung des Behangs. Befestigung der Führungsschienen mit verstellbaren Abstandshaltern (Typ F) aus Aluminium.

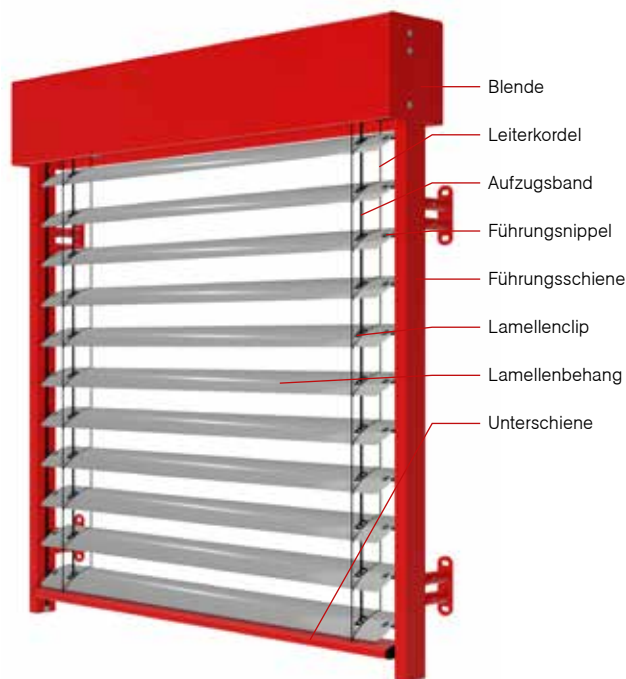
Unterschiene

Schiene aus stranggepresstem Aluminium, eloxiert oder pulverbeschichtet. Abgerundete Form der Schiene (85mm x 28mm). Aufzugsbänder sind in die Schiene integriert und stufenlos verstellbar. Alle Kunststoffteile sind witterungsbeständig und selbstschmierend. Unterschiene wendet nicht.

Antrieb

Antrieb erfolgt durch einen in der Mitte, links oder rechts in der Oberschiene verbauten 230 Volt-Wechselstrom-Mittelmotor mit eingebautem Thermoschutzschalter. Die obere und untere Endlage des Motors sind werkseitig eingestellt.

Antrieb mit innenliegendem Kondensator, 0,5m halogenfreies Kabel und Steckerkupplung. Alle Motoren mit VDE- und Funk-schutzzeichen.



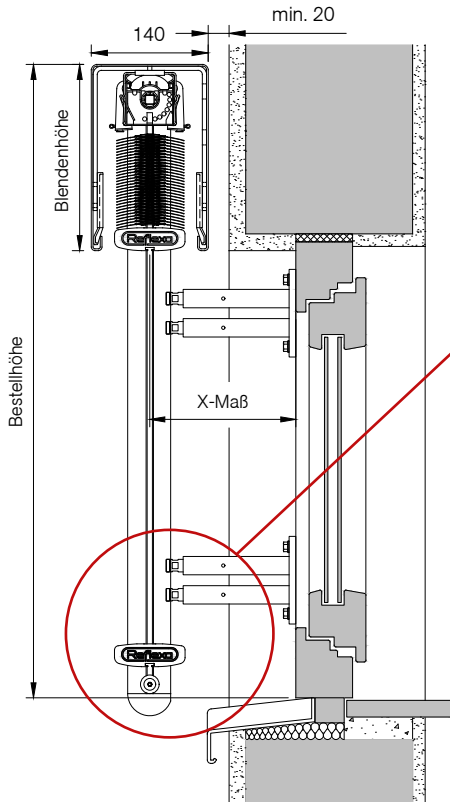
Baubarkeiten

	Breite	Höhe	Fläche
AsyFlex G 80NF freitragend	mind. 640mm* max. 4500mm	max. 3900mm	max. 12m ²

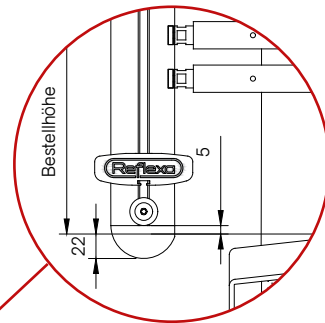
*Bei geringen Breiten ist ein Schräglauf des Behangs nicht zu vermeiden.

Detailzeichnungen AsyFlex G 80NF freitragend

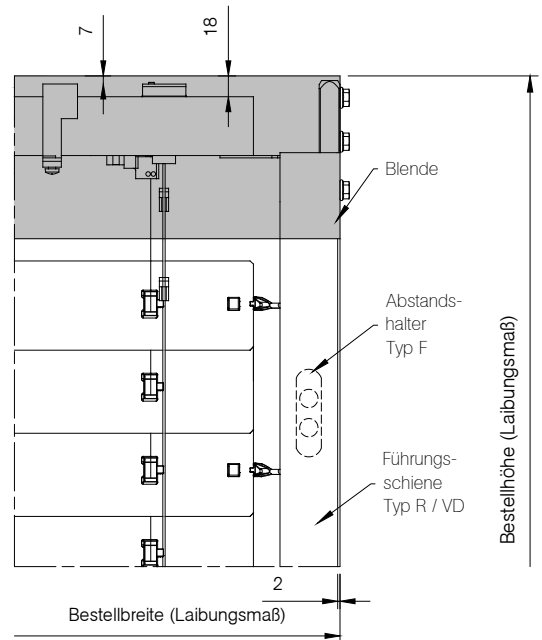
Vertikalschnitt



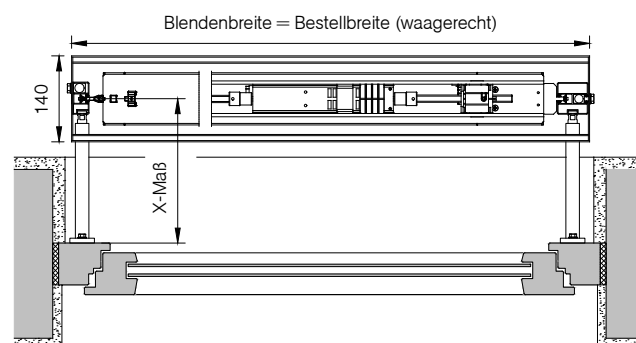
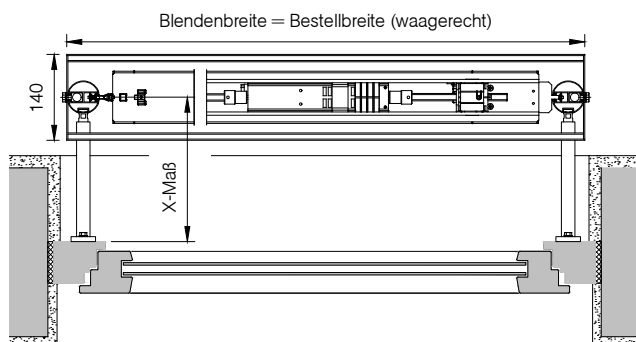
Detailansicht



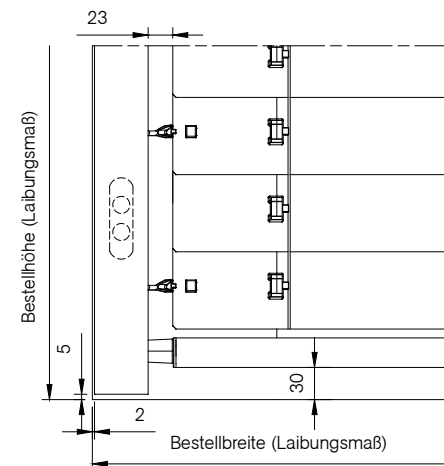
Detailansicht



Horizontalschnitte



Detailansicht



- » Führungsschiene ausschließlich innerhalb der Blende
- » Verbödungen geschweißt
- » Ab 3000 mm Blendenlänge muss diese zusätzlich am Untergrund befestigt werden.
- » Blende inkl. Stanzungen für Versteifungsbügelbefestigung an Blende

Bei den Detailzeichnungen wurden die Spezifikationen des Kombinationsraffstores AsyFlex G 80NF freitragend hervorgehoben. Anschlussdetails am Fenster bzw. an der Fassade sind nicht detailgetreu.

Preise AsyFlex G 80NF freitragend

Standardausführung (gerader Kombinationsraffstore mit Führungsschiene, freitragend)

Pakethöhe in mm ▼	Blendenhöhe in mm ▼	Höhe in mm ▼	Breite in mm ►															
			1000	1100	1200	1300	1400	1500	1600	1700	1800	1900	2000	2100	2200	2300	2400	2500
154	183	1000																
157	186	1100																
159	189	1200																
164	194	1300																
171	200	1400																
178	207	1500																
189	218	1600																
192	221	1700																
195	224	1800																
200	229	1900																
202	232	2000																
204	234	2100																
216	245	2200																
222	252	2300																
229	259	2400																
238	267	2500																
242	271	2600																
250	280	2700																
267	297	2800																
270	300	2900																
273	302	3000																
274	303	3100																
276	305	3200																
280	309	3300																
291	321	3400																
308	338	3500																
311	341	3600																
318	347	3700																
322	351	3800																
328	358	3900																

Standardausführung

- Farbauswahl**
- » Führungsschiene, Unterschiene und Blende in Standardfarben RAL 7015, 7016, 9006, 9007, 9010, 9016, DB 703, weitere Standardfarben gemäß Reflexa Wohnfühlfarben
 - » Abstandshalter in RAL 7015, 7016, 9007, 9010, 9016, DB 703, weitere Standardfarben gemäß Reflexa Wohnfühlfarben

Lamellen 80 mm breite Flachlamellen

Lamellenfarbe Farbauswahl gemäß Reflexa Farbmuster

Bedienung Elektroantrieb

Lieferumfang

- » gerader Kombinationsraffstore AsyFlex G 80NF freitragend
- » Führungsschiene
- » Abstandshalter
- » Montageträger
- » Befestigungsmaterial
- » Bedienungs-, Wartungs- und Montageanleitung
- » U-Kanalblende

	◀ Breite in mm																		Höhe in mm ▼	
	2700	2800	2900	3000	3100	3200	3300	3400	3500	3600	3700	3800	3900	4000	4100	4200	4300	4400	4500	
																				1000
																				1100
																				1200
																				1300
																				1400
																				1500
																				1600
																				1700
																				1800
																				1900
																				2000
																				2100
																				2200
																				2300
																				2400
																				2500
																				2600
																				2700
																				2800
																				2900
																				3000
																				3100
																				3200
																				3300
																				3400
																				3500
																				3600
																				3700
																				3800
																				3900

Mehrpreise

Bidirektionaler Funkantrieb

inkl. 1-Kanal-Hand- oder Wandsender

	Preise in Euro
Somfy J4 io protect	Stück
Elero JA Comfort-868	Stück

Weitere Antriebe

Elero JA Comfort	Stück
Elero JA Comfort-SMI	Stück
Elero JA Soft DC (12V)	Stück

Elero JA Soft DC (12V) mit Solarpanel inkl. Akku und Funkempfänger inkl. 1-Kanal-Hand- oder Wandsender	Stück
--	-------

Kaiser Nienhaus DC (12V) mit Solarpanel inkl. Akku-Modul mit integriertem Funkemp- fänger inkl. 1-Kanal-Hand- oder Wandsender	Stück
---	-------

Sonstiges

	Preise in Euro
zusätzliche Windsicherung: Drahtseilführung mit Spannwinkel	Stück
Rundbogenblende Form R10	
Führungsschienenverlängerung	je Anlage
Sonderversteifungsbügel (bei Abweichung von Standard-Blendenmaßen)	je Anlage

Minderpreis

	Preis in Euro
Behang ohne Motor	

Preisangaben ab Werk, in Euro zzgl. ges. MwSt. Bei Zwischengrößen wird der nächsthöhere Staffelpreis berechnet. Diese Produkte sind Maßanfertigungen. Änderungen, Umtausch oder Rücknahme nicht möglich. Konstruktionsänderungen vorbehalten. Technische Änderungen vorbehalten. Keine Haftung bei Druckfehlern. Es gelten unsere allgemeinen Verkaufs- und Geschäftsbedingungen.

- » Ab einer Breite von 3500mm ist ein zusätzliches Spannseil erforderlich.
- » Bauformen sowie Baubarkeitsrichtlinien und Maßblätter für Einzel- und Kombinationselemente ab Seite 12.



AsyFlex 80SMS

Schräggraffstore mit 80mm-Flachlamellen, Elektromotor und Führungsschiene mit Schnellmontagesystem

Um den Montageaufwand von Raffstoren im Sinne effizienterer Montagetätigkeiten zu reduzieren, hat Reflexa ein modifiziertes, innovatives und kosteneffizientes Schnellmontagesystem (SMS) entwickelt. Mit diesem System sind Sie in der Lage, größere Bauvorhaben bei der Montagetätigkeit mit weniger Personal auf einfache Weise zu realisieren. Das AsyFlex Schnellmontagesystem ist für verschiedene Untergründe ausgelegt und kann somit auf allen gängigen Holz-, Aluminium- und Kunststoffenstern sowie auf Beton- und Pfosten-Riegel-Fassaden eingesetzt werden. In der Standardausführung wird ein Schräggraffstore vormontiert in einer U-Kanalblende geliefert. Vor Ort werden lediglich die Führungsschienen aufgesteckt und mit der Blende befestigt. Hier sparen Sie Zeit von mehreren Montageschritten ein. Einfacher und effektiver kann die Montage von Schräggraffstoren nicht werden.

U-Kanalblende

U-Schutzblende aus gekantetem Aluminium, 2mm stark, Typ U10, Verbödung seitlich geschweißt, Oberfläche pulverbeschichtet, Blendentiefe 140mm, einschließlich Standardbügel.

Behang

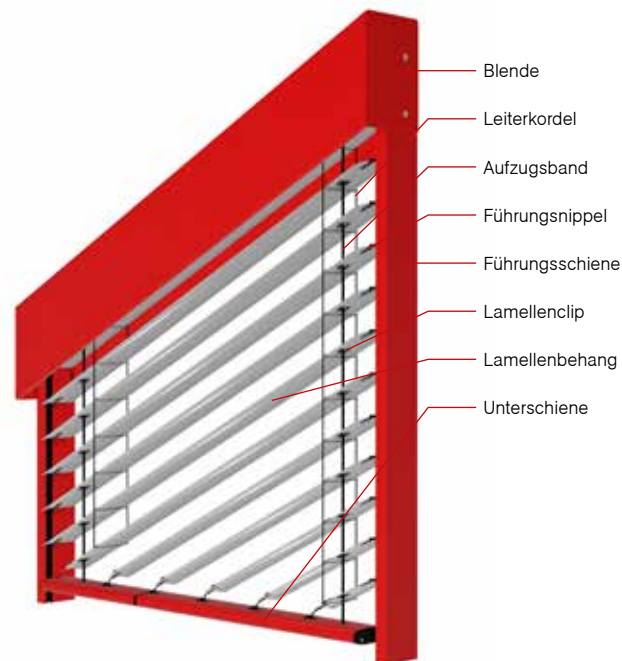
80mm breite, gewölbte Flachlamellen aus speziell legiertem Aluminiumband mit lichtechtem, durch Spezialverfahren korrosionsbeständig eingebranntem Lack. Lamellenfarbe gemäß Reflexa Farbmuster. Die Ecklamellen sind unten waagrecht geschnitten. Der Behang fährt mit nach außen geschlossenen Lamellen ab und mit geöffneten Lamellen (90°-Wendung) auf. Der Behang befindet sich in hochgezogener Lage parallel zur Blendenunterkante.

Führung

Führungsschiene S70, 25mm x 84mm mit einclipsbarem Kunststoffprofil für eine optimale Führung. Befestigung der Führungsschienen mit Montageschiene und Einhängefeder.

Teleskopunterschiene

Äußere und innere Schiene aus stranggepresstem Aluminium, pulverbeschichtet.
Alle Kunststoffteile sind witterungsbeständig und selbstschmierend. Unterschiene wendet nicht.



Baubarkeiten

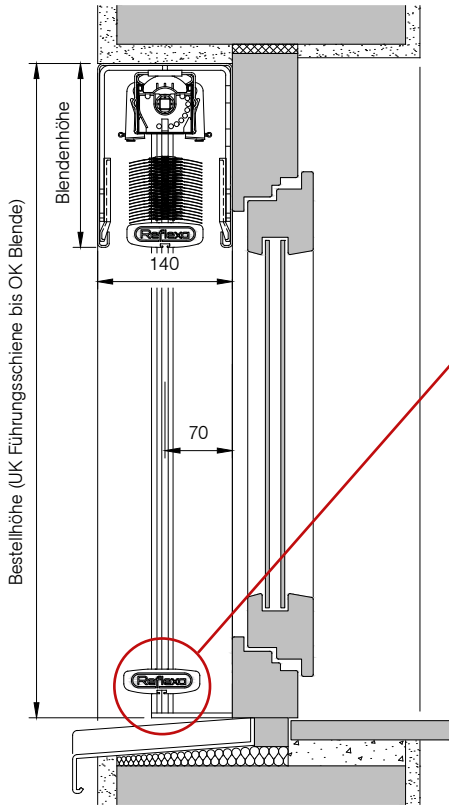
Die Baubarkeiten des Schräggraffstores AsyFlex 80SMS sind abhängig vom Neigungswinkel. Weitere Informationen finden Sie auf Seite 11.

Bauformen

Bauformen sowie Baubarkeitsrichtlinien und Maßblätter für Einzel- und Kombinationselemente finden Sie ab Seite 12.

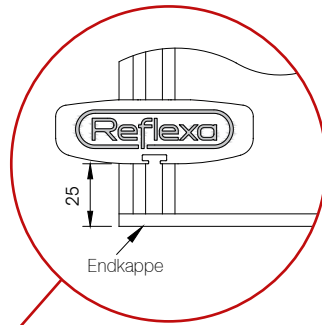
Detailzeichnungen AF 80SMS

Vertikalschnitt



Detailansicht

Führungsschiene S70

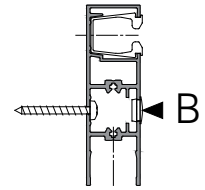


Detailansicht

mit Führungsschiene S70, Bohrungstyp A und B
Bei Verwendung der Distanzprofile oder Klinkeranschluss
ist ausschließlich Bohrungstyp B möglich.



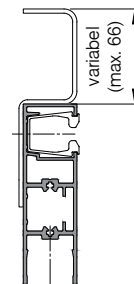
Bohrungstyp A



Bohrungstyp B

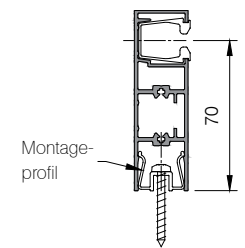
Detailansicht

Führungsschiene S70
mit Klinkeranschluss

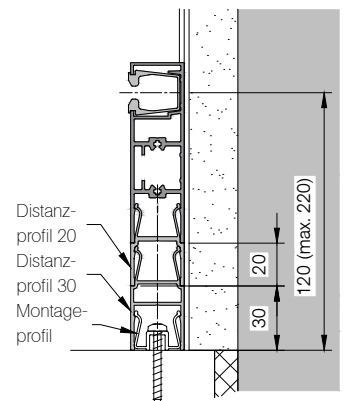
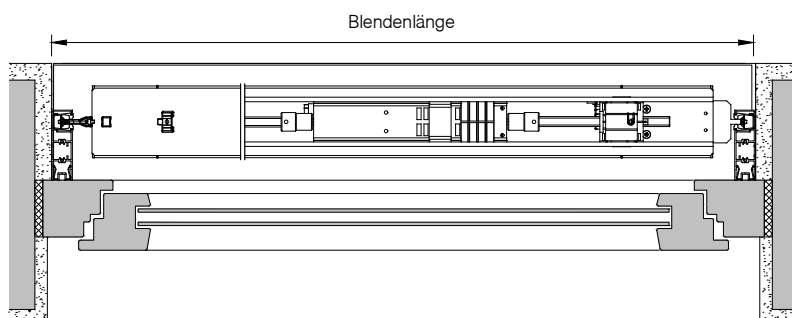


Detailansicht

Führungsschiene S70
mit Montageprofil



Horizontalschnitt



Bei den Detailzeichnungen wurden die Spezifikationen des Schrägaffstores
AsyFlex 80SMS hervorgehoben. Anschlussdetails am Fenster bzw. an der Fassade
sind nicht detailgetreu.

Preise AsyFlex 80SMS

Standardausführung (mit Schnellmontagesystem)

Pakethöhe in mm ▼	Blendenhöhe in mm ▼	Höhe in mm ▼	Breite in mm ►											
			1000	1100	1200	1300	1400	1500	1600	1700	1800			
154	183	1000												
157	186	1100												
159	189	1200												
164	194	1300												
171	200	1400												
178	207	1500												
189	218	1600												
192	221	1700												
195	224	1800												
200	229	1900												
202	232	2000												
204	234	2100												
216	245	2200												
222	252	2300												
229	259	2400												
238	267	2500												
242	271	2600												
250	280	2700												
267	297	2800												
270	300	2900												
273	302	3000												
274	303	3100												
276	305	3200												
280	309	3300												
291	321	3400												
308	338	3500												
311	341	3600												
318	347	3700												
322	351	3800												
328	358	3900												

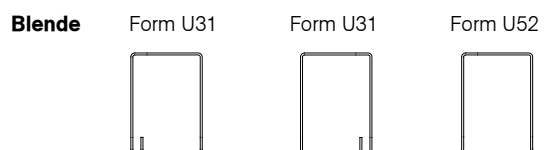
Standardausführung

Farbauswahl	Standardoberflächen für Unterschiene und S70 Führungsschiene in RAL 7015, 7016, 9007, 9010, 9016, DB 703, weitere Standardfarben gemäß Reflexa Wohnfühlfarben
Lamellen	80 mm breite Flachlamellen
Lamellenfarbe	Farbauswahl gemäß Reflexa Farbmuster
Bedienung	Elektroantrieb

Lieferumfang

- » Schrägraffstore AsyFlex 80SMS vormontiert mit U-Kanalblende Form U 10
- » Führungsschienen S70
- » Bedienungs- und Wartungsanleitung

Optionale Auswahlmöglichkeiten (ohne Mehrpreis)



Preisangaben ab Werk, in Euro zzgl. ges. MwSt. Bei Zwischengrößen wird der nächsthöhere Staffelpreis berechnet. Diese Produkte sind Maßanfertigungen. Änderungen, Umtausch oder Rücknahme nicht möglich. Konstruktionsänderungen vorbehalten. Technische Änderungen vorbehalten. Keine Haftung bei Druckfehlern. Es gelten unsere allgemeinen Verkaufs- und Geschäftsbedingungen.

Grenzwerte für Schrägen ▶

	bis 45°	bis 44°	bis 41°	bis 37°	bis 34°	bis 30°	bis 25°	bis 19°	bis 12°	Höhe in mm ▼
	1900	2000	2100	2200	2300	2400	2500	2600	2700	
										1000
										1100
										1200
										1300
										1400
										1500
										1600
										1700
										1800
										1900
										2000
										2100
										2200
										2300
										2400
										2500
										2600
										2700
										2800
										2900
										3000
										3100
										3200
										3300
										3400
										3500
										3600
										3700
										3800
										3900

Mehrpreise

Bidirektionaler Funkantrieb

inkl. 1-Kanal-Hand- oder Wandsender

	Preise in Euro
Somfy J4 io protect	Stück
Elero JA Comfort-868	Stück

Weitere Antriebe

Elero JA Comfort	Stück
Elero JA Comfort-SMI	Stück
Elero JA Soft DC (12V)	Stück
Elero JA Soft DC (12V) mit Solarpanel inkl. Akku und Funkempfänger inkl. 1-Kanal-Hand- oder Wandsender	Stück
Kaiser Nienhaus DC (12V) mit Solarpanel inkl. Akku-Modul mit integriertem Funkempfänger inkl. 1-Kanal-Hand- oder Wandsender	Stück

Sonstiges

	Preise in Euro
S70 Distanzprofile (in 10 mm-Schritten):	
X-Maß 90–100mm	lfm.
X-Maß 110–150mm	lfm.
X-Maß 160–190mm	lfm.
X-Maß 200–220mm	lfm.
Klinkeranschluss (gekantet) für Führungsschiene S70	lfm.
Führungsschienenverlängerung	je Anlage
Sonderversteifungsbügel (bei Abweichung von Standard-Blendenmaßen)	je Anlage

- » Das untere Lamelleneck bleibt unverschattet, wenn baubedingt die letzte Ecklamelle kleiner als 120mm ist.
- » Die Baubarkeiten des Schrägraffstores AsyFlex 80NF sind abhängig vom Neigungswinkel. Weitere Informationen finden Sie auf Seite 11.

- » Bauformen sowie Baubarkeitsrichtlinien und Maßblätter für Einzel- und Kombinationselemente siehe ab Seite 12.
- » Blendenausführungen und -preise siehe ab Seite 67.



AsyFlex G 80SMS

Gerader Kombinationsraffstore mit 80mm-Flachlamellen, Elektromotor und Führungsschiene mit Schnellmontagesystem

Um den Montageaufwand von Raffstoren im Sinne effizienterer Montagetätigkeiten zu reduzieren, hat Reflexa ein modifiziertes, innovatives und kosteneffizientes Schnellmontagesystem (SMS) entwickelt. Mit diesem System sind Sie in der Lage, größere Bauvorhaben bei der Montagetätigkeit mit weniger Personal auf einfache Weise zu realisieren. Das AsyFlex Schnellmontagesystem ist für verschiedene Untergründe ausgelegt und kann somit auf allen gängigen Holz-, Aluminium- und Kunststoffenstern sowie auf Beton- und Pfosten-Riegel-Fassaden eingesetzt werden. In der Standardausführung wird ein Raffstore vormontiert in einer U-Kanalblende geliefert. Vor Ort werden lediglich die Führungsschienen aufgesteckt und mit der Blende befestigt. Hier sparen Sie Zeit von mehreren Montageschritten ein. Einfacher und effektiver kann die Montage von Raffstoren nicht werden.

U-Kanalblende

U-Schutzblende aus gekantetem Aluminium, 2 mm stark, Typ U10, Verbödung seitlich geschweißt, Oberfläche pulverbeschichtet, Blendentiefe 140 mm, einschließlich Standardbügel.

Behang

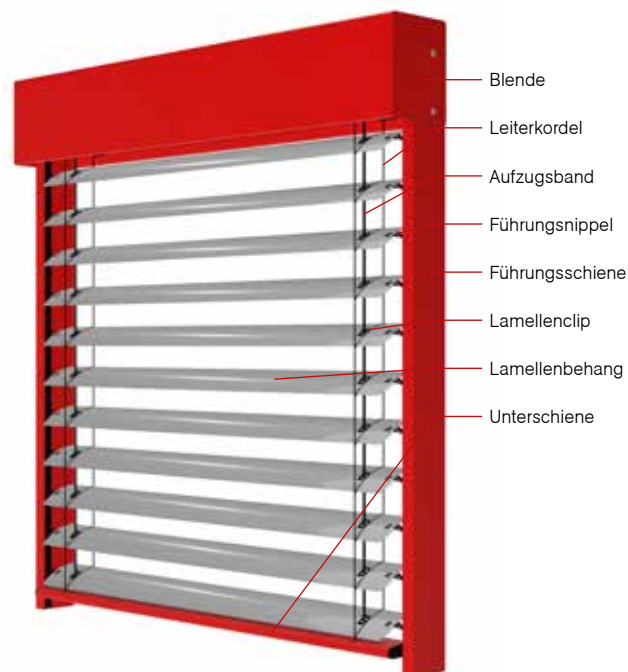
80 mm breite, gewölbte Flachlamellen aus speziell legiertem Aluminiumband mit lichtechtem, durch Spezialverfahren korrosionsbeständig eingebranntem Lack. Lamellenfarbe gemäß Reflexa Farbmuster. Die Ecklamellen sind unten waagrecht geschnitten. Der Behang fährt mit nach außen geschlossenen Lamellen ab und mit geöffneten Lamellen (90°-Wendung) auf. Der Behang befindet sich in hochgezogener Lage parallel zur Blendenunterkante.

Führung

Führungsschiene S70, 25 mm x 84 mm mit einclipsbarem Kunststoffprofil für eine optimale Führung. Befestigung der Führungsschienen mit Montagesschiene und Einhängefeder.

Teleskopunterschiene

Äußere und innere Schiene aus stranggepresstem Aluminium, pulverbeschichtet.
Alle Kunststoffteile sind witterungsbeständig und selbstschmierend. Unterschiene wendet nicht.



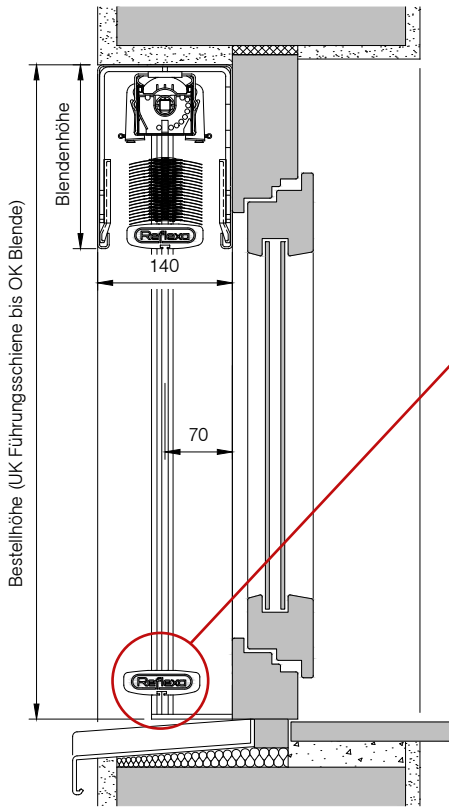
Baubarkeiten

	Breite	Höhe	Fläche
AsyFlex G 80SMS	mind. 590 mm* max. 4500 mm	max. 3000 mm	max. 10 m ²

*Bei geringen Breiten ist ein Schräglauf des Behangs nicht zu vermeiden.

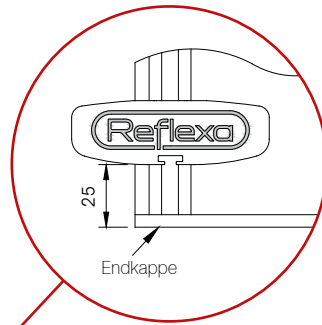
Detailzeichnungen AF G 80SMS

Vertikalschnitt



Detailansicht

Führungsschiene S70

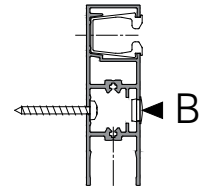


Detailansicht

mit Führungsschiene S70, Bohrungstyp A und B
Bei Verwendung der Distanzprofile oder Klinkeranschluss ist ausschließlich Bohrungstyp B möglich.



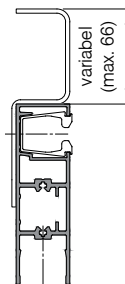
Bohrungstyp A



Bohrungstyp B

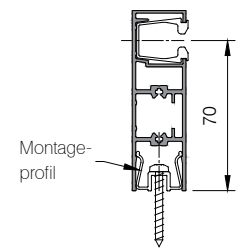
Detailansicht

Führungsschiene S70
mit Klinkeranschluss

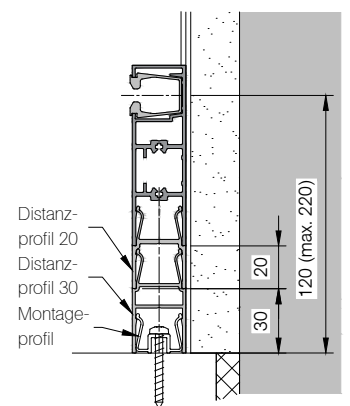
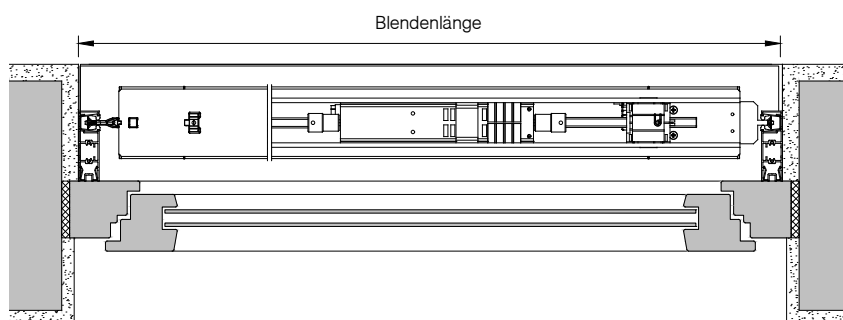


Detailansicht

Führungsschiene S70
mit Montageprofil



Horizontalschnitt



Bei den Detailzeichnungen wurden die Spezifikationen des Kombinationsraffstores AsyFlex G 80SMS hervorgehoben. Anschlussdetails am Fenster bzw. an der Fassade sind nicht detailgetreu.

Preise AsyFlex G 80SMS

Standardausführung (gerader Kombinationsraffstore mit Schnellmontagesystem)

Pakethöhe in mm ▼	Blendenhöhe in mm ▼	Höhe in mm ▼	Breite in mm ►															
			1000	1100	1200	1300	1400	1500	1600	1700	1800	1900	2000	2100	2200	2300	2400	2500
154	183	1000																
157	186	1100																
159	189	1200																
164	194	1300																
171	200	1400																
178	207	1500																
189	218	1600																
192	221	1700																
195	224	1800																
200	229	1900																
202	232	2000																
204	234	2100																
216	245	2200																
222	252	2300																
229	259	2400																
238	267	2500																
242	271	2600																
250	280	2700																
267	297	2800																
270	300	2900																
273	302	3000																
274	303	3100																
276	305	3200																
280	309	3300																
291	321	3400																
308	338	3500																
311	341	3600																
318	347	3700																
322	351	3800																
328	358	3900																

Standardausführung

Farbauswahl	Standardoberflächen für Unterschiene und S70 Führungsschiene in RAL 7015, 7016, 9007, 9010, 9016, DB 703, weitere Standardfarben gemäß Reflexa Wohnfühlfarben
Lamellen	80 mm breite Flachlamellen
Lamellenfarbe	Farbauswahl gemäß Reflexa Farbmuster
Bedienung	Elektroantrieb

Lieferumfang

- » Kombinationsraffstore AsyFlex G 80SMS vormontiert mit U-Kanalblende Form U 10
- » Führungsschienen S70
- » Bedienungs- und Wartungsanleitung

Preisangaben ab Werk, in Euro zzgl. ges. MwSt. Bei Zwischengrößen wird der nächsthöhere Staffelpreis berechnet. Diese Produkte sind Maßanfertigungen. Änderungen, Umtausch oder Rücknahme nicht möglich. Konstruktionsänderungen vorbehalten. Technische Änderungen vorbehalten. Keine Haftung bei Druckfehlern. Es gelten unsere allgemeinen Verkaufs- und Geschäftsbedingungen.

	2700	2800	2900	3000	3100	3200	3300	3400	3500	3600	3700	3800	3900	4000	4100	4200	4300	4400	4500	◀ Breite in mm	Höhe in mm ▼		
																						1000	
																							1100
																							1200
																							1300
																							1400
																							1500
																							1600
																							1700
																							1800
																							1900
																							2000
																							2100
																							2200
																							2300
																							2400
																							2500
																							2600
																							2700
																							2800
																							2900
																							3000
																							3100
																							3200
																							3300
																							3400
																							3500
																							3600
																							3700
																							3800
																							3900

Mehrpreise

Bidirektionaler Funkantrieb

inkl. 1-Kanal-Hand- oder Wandsender	Preise in Euro
Somfy J4 io protect	Stück
Elero JA Comfort-868	Stück

Weitere Antriebe

Elero JA Comfort	Stück
Elero JA Comfort-SMI	Stück
Elero JA Soft DC (12V)	Stück
Elero JA Soft DC (12V) mit Solarpanel inkl. Akku und Funkempfänger inkl. 1-Kanal-Hand- oder Wandsender	Stück
Kaiser Nienhaus DC (12V) mit Solarpanel inkl. Akku-Modul mit integriertem Funkempfänger inkl. 1-Kanal-Hand- oder Wandsender	Stück

Sonstiges

	Preise in Euro
S70 Distanzprofile (in 10mm-Schritten):	
X-Maß 90–100mm	lfm.
X-Maß 110–150mm	lfm.
X-Maß 160–190mm	lfm.
X-Maß 200–220mm	lfm.
Klinkeranschluss (gekantet) für Führungsschiene S70	lfm.
Führungsschienenverlängerung	je Anlage
Sonderversteifungsbügel (bei Abweichung von Standard-Blendenmaßen)	je Anlage
Zusätzliche Windsicherung: Drahtseilführung mit Spannwinkel	Stück

- » Ab einer Breite von 3500mm ist ein zusätzliches Spannseil erforderlich.
- » Bauformen sowie Baubarkeitsrichtlinien und Maßblätter für Einzel- und Kombinationselemente ab Seite 12.
- » Blendenausführungen siehe ab Seite 67.



Minderpreis

	Preis in Euro
Behang ohne Motor	

AsyFlex 80ES

Schräggraffstore mit 80mm-Flachlamellen, Elektromotor und Edelstahlspannstab

Oberschiene

Stranggepresstes Aluminiumprofil (59 mm x 51 mm), zur Aufnahme des gesamten Aufzugs- und Wendemechanismus. Antriebswelle aus galvanisch verzinktem 12 mm-Vierkantrrohr. Aufzugs- und Wendemechanismus in stabiler Konstruktion aus witterungsbeständigem, schlagfestem Kunststoffmaterial. Lager wartungsfrei und ohne Geräuschbildung.

Bedienung

Heben, Senken und Wenden des Behangs mittels Spezial-Rast-/Tast-Schalter in Auf- oder Unterputzausführung oder alternativ mit Funkantrieb.

Lamellen

80 mm breite, gewölbte Flachlamellen aus speziell legiertem Aluminiumband mit lichtechtem, durch Spezialverfahren korrosionsbeständig eingebranntem Lack. Lamellenfarbe gemäß Reflexa Farbmuster.

Die Ecklamellen sind unten waagrecht geschnitten. Der Behang fährt mit nach außen geschlossenen Lamellen ab und mit geöffneten Lamellen (90°-Wendung) auf. Der Behang befindet sich in hochgezogener Lage parallel zur Blendenunterkante.

Aufzugsband

Polyesterband 6,4 mm breit, Schwarz, dehn- und schrumpfarm.

Leiterkordel

Aramid-Leiterkordel, hochfest, spinndüsengefärbt, Schwarz, mit Doppelstegen versehen.

Führung

Führung seitlich mittels Edelstahlspannstäben, Durchmesser 6 mm, Befestigung im Spannwinkel mittels selbstsichernder Sechskantmutter. Rundabstandshalter Durchmesser 20 mm, befestigt auf Aluminiumplatte (50 mm x 35 mm), auf Wunsch lackiert. Standardmäßiger Abstand 70 mm, weitere Maße auf Wunsch.

Teleskopunterschiene

Äußere und innere Schiene aus stranggepresstem Aluminium, eloxiert oder pulverbeschichtet. Abgerundete Form der äußeren Schiene (85 mm x 28 mm). Die Führung der inneren Schiene erfolgt mittels Kunststofflager, sodass kein direkter Kontakt zwischen der inneren und äußeren Schiene besteht.

Aufzugsbänder sind in die Außenschiene integriert und stufenlos verstellbar. Alle Kunststoffteile sind witterungsbeständig und selbstschmierend. Unterschiene wendet nicht.

Antrieb

Antrieb erfolgt durch einen auf der hohen Seite in der Oberschiene verbauten 230 Volt-Wechselstrom-Mittelmotor mit eingebautem Thermoschutzschalter. Die obere und untere Endlage des Motors sind werkseitig eingestellt.

Antrieb mit innenliegendem Kondensator, 0,5 m halogenfreies Kabel und Steckerkupplung. Alle Motoren mit VDE- und Funk-schutzzeichen.



Baubarkeiten

Die Baubarkeiten des Schräggraffstores AsyFlex 80ES sind abhängig vom Neigungswinkel. Weitere Informationen finden Sie auf Seite 11.

Bauformen

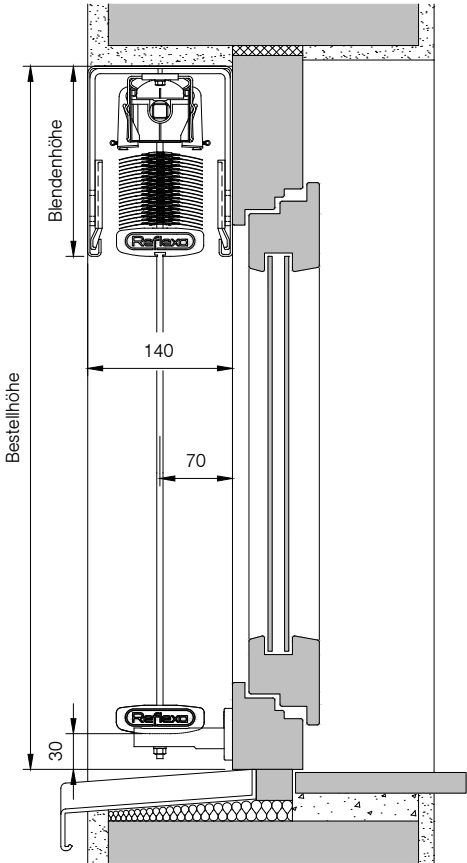
Bauformen sowie Baubarkeitsrichtlinien und Maßblätter für Einzel- und Kombinationselemente finden Sie ab Seite 12.

Das untere Lamelleneck bleibt unverschattet, wenn baubedingt die letzte Ecklamelle kleiner als 180 mm ist.

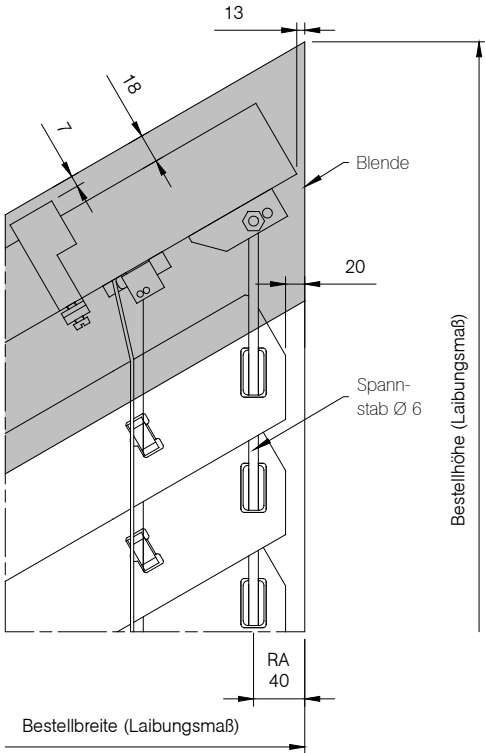


Detailzeichnungen AsyFlex 80ES

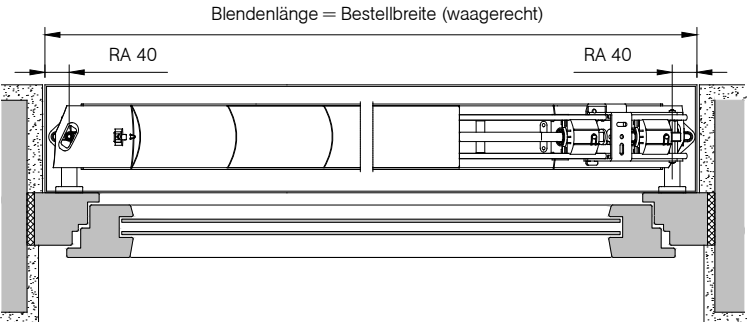
Vertikalschnitt



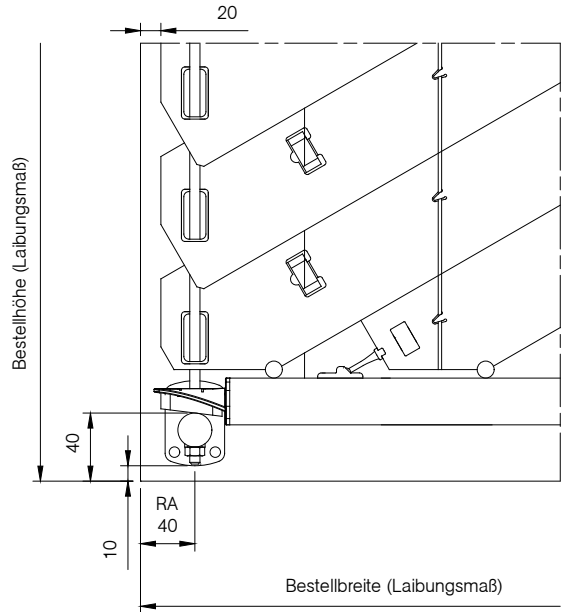
Detailansicht



Horizontalschnitt



Detailansicht



A = Randabstand

Bei den Detailzeichnungen wurden die Spezifikationen des Schrägraffstores AsyFlex 80ES hervorgehoben. Anschlussdetails am Fenster bzw. an der Fassade sind nicht detailgetreu.

Preise AsyFlex 80ES

Standardausführung (mit Edelstahlspannstab)

Paket- höhe in mm ▼	Blenden- höhe in mm ▼	Blendenpreis lfm (diagonal)		Höhe in mm ▼	Breite in mm ►								
		W10	U10		1000	1100	1200	1300	1400	1500	1600	1700	
140	170	122	160	1000									
144	174	122	160	1100									
149	178	122	160	1200									
155	184	122	160	1300									
159	189	122	168	1400									
163	193	129	168	1500									
170	199	129	168	1600									
173	202	129	168	1700									
177	206	129	168	1800									
180	210	129	178	1900									
184	214	129	178	2000									
187	217	129	178	2100									
190	219	129	178	2200									
201	231	129	178	2300									
205	235	129	183	2400									
208	238	129	183	2500									
213	242	143	183	2600									
217	246	143	183	2700									
221	250	143	183	2800									
226	256	143	183	2900									
229	259	143	183	3000									
234	263	143	191	3100									
239	268	143	191	3200									
243	273	143	191	3300									
247	277	143	191	3400									
250	280	143	191	3500									
255	284	143	191	3600									
263	292	153	199	3700									
276	305	153	199	3800									
284	313	153	199	3900									

Standardausführung

- Farbauswahl** » Unterschiene in RAL 7015, 7016, 9006, 9007, 9010, 9016, DB 703, weitere Standardfarben gemäß Reflexa Wohnfühlfarben
- » Spannwinkel in RAL 7015, 7016, 9007, 9010, 9016, DB 703, weitere Standardfarben gemäß Reflexa Wohnfühlfarben

Lamellen 80 mm breite Flachlamellen

Lamellenfarbe Farbauswahl gemäß Reflexa Farbmuster

Bedienung Elektroantrieb

Lieferumfang

- » Schrägraffstore AsyFlex 80ES
- » Edelstahlspannstab
- » Spannwinkel
- » Montageträger
- » Befestigungsmaterial
- » Bedienungs-, Wartungs- und Montageanleitung
- » Schablone für Trägerposition

Grenzwerte für Schrägen ▶

	bis 45° 1800	bis 42° 1900	bis 38° 2000	bis 34° 2100	bis 30° 2200	bis 25° 2300	bis 19° 2400	bis 9° 2500	Höhe in mm ▼
									1000
									1100
									1200
									1300
									1400
									1500
									1600
									1700
									1800
									1900
									2000
									2100
									2200
									2300
									2400
									2500
									2600
									2700
									2800
									2900
									3000
									3100
									3200
									3300
									3400
									3500
									3600
									3700
									3800
									3900

Mehrpreise

Bidirektionaler Funkantrieb

	Preise in Euro
Somfy J4 io protect inkl. 1-Kanal-Hand- oder Wandsender	Stück
Elero JA Comfort-868	Stück

Weitere Antriebe

Elero JA Comfort	Stück
Elero JA Comfort-SMI	Stück
Elero JA Soft DC (12V)	Stück
Elero JA Soft DC (12V) mit Solarpanel inkl. Akku und Funkempfänger inkl. 1-Kanal-Hand- oder Wandsender	Stück
Kaiser Nienhaus DC (12V) mit Solarpanel inkl. Akku-Modul mit integriertem Funkemp- fänger inkl. 1-Kanal-Hand- oder Wandsender	Stück

Preisangaben ab Werk, in Euro zzgl. ges. MwSt. Bei Zwischengrößen wird der nächsthöhere Staffelpreis berechnet. Diese Produkte sind Maßanfertigungen. Änderungen, Umtausch oder Rücknahme nicht möglich. Konstruktionsänderungen vorbehalten. Technische Änderungen vorbehalten. Keine Haftung bei Druckfehlern. Es gelten unsere allgemeinen Verkaufs- und Geschäftsbedingungen.

Sonstiges

Sonderversteifungsbügel (bei Abweichung von Standard-Blendenmaßen)	je Anlage
---	-----------

- » Das untere Lamelleneck bleibt unverschattet, wenn bau-
bedingt die letzte Ecklamelle kleiner als 180mm ist.
- » Die Baubarkeiten des Schrägraffstores AsyFlex 80ES sind
abhängig vom Neigungswinkel. Weitere Informationen finden
Sie auf Seite 11.
- » Bauformen sowie Baubarkeitsrichtlinien und Maßblätter für
Einzel- und Kombinationselemente siehe ab Seite 12.
- » Blendenausführungen und -preise siehe ab Seite 67.



AsyFlex G 80ES

Gerader Kombinationsraffstore mit 80mm-Flachlamellen, Elektromotor und Edelstahlspannstab

Oberschiene

Stranggepresstes Aluminiumprofil (59 mm x 51 mm), zur Aufnahme des gesamten Aufzugs- und Wendemechanismus. Antriebswelle aus galvanisch verzinktem 12 mm-Vierkantröhr. Aufzugs- und Wendemechanismus in stabiler Konstruktion aus witterungsbeständigem, schlagfestem Kunststoffmaterial. Lager wartungsfrei und ohne Geräuschbildung.

Bedienung

Heben, Senken und Wenden des Behangs mittels Spezial-Rast-/Tast-Schalter in Auf- oder Unterputzausführung oder alternativ mit Funkantrieb.

Lamellen

80 mm breite, gewölbte Flachlamellen aus speziell legiertem Aluminiumband mit lichtechtem, durch Spezialverfahren korrosionsbeständig eingebrauntem Lack. Lamellenfarbe gemäß Reflexa Farbmuster.

Der Behang fährt mit nach außen geschlossenen Lamellen ab und mit geöffneten Lamellen (90°-Wendung) auf. Der Behang befindet sich in hochgezogener Lage parallel zur Blendenunterkante.

Aufzugsband

Polyesterband 6,4 mm breit, Schwarz, dehn- und schrumpfarm.

Leiterkordel

Aramid-Leiterkordel, hochfest, spinndüsengefärbt, Schwarz, mit Doppelstegen versehen.

Führung

Führung seitlich mittels Edelstahlspannstäben, Durchmesser 6 mm, Befestigung im Spannwinkel mittels selbstsichernder Sechskantmutter. Rundabstandshalter Durchmesser 20 mm, befestigt auf Aluminiumplatte (50 mm x 35 mm), auf Wunsch lackiert. Standardmäßiger Abstand 70 mm, weitere Maße auf Wunsch.

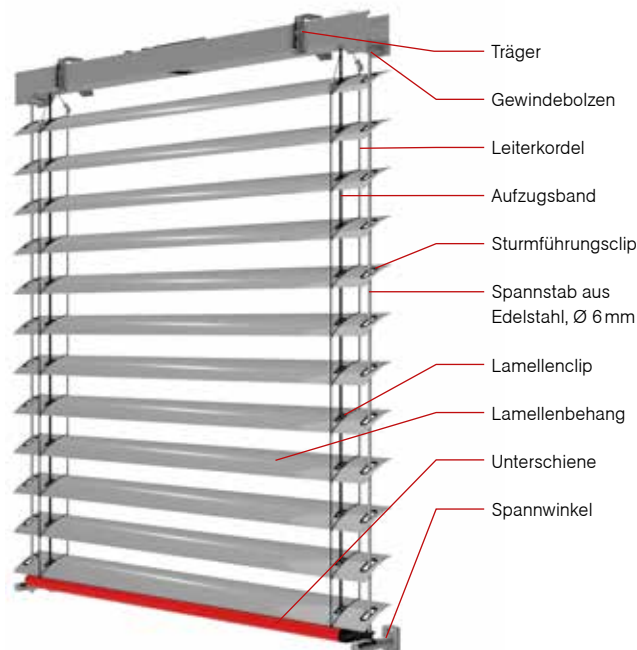
Unterschiene

Schiene aus stranggepresstem Aluminium, eloxiert oder pulverbeschichtet. Abgerundete Form der Schiene (85 mm x 28 mm). Aufzugsbänder sind in die Schiene integriert und stufenlos verstellbar. Alle Kunststoffteile sind witterungsbeständig und selbstschmierend. Unterschiene wendet nicht.

Antrieb

Antrieb erfolgt durch einen in der Mitte, links oder rechts in der Oberschiene verbauten 230 Volt-Wechselstrom-Mittelmotor mit eingebautem Thermoschutzschalter. Die obere und untere Endlage des Motors sind werkseitig eingestellt.

Antrieb mit innenliegendem Kondensator, 0,5 m halogenfreies Kabel und Steckerkupplung. Alle Motoren mit VDE- und Funkenschutzzeichen.



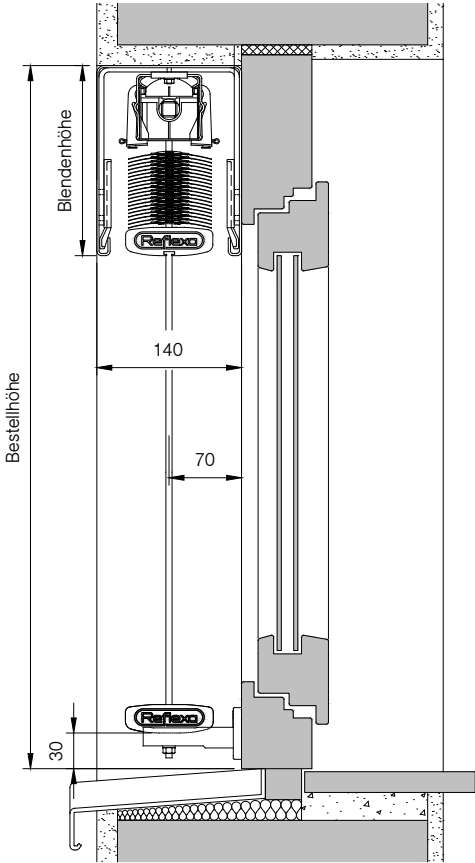
Baubarkeiten

	Breite	Höhe	Fläche
AsyFlex G 80ES	mind. 606 mm* max. 4500 mm	max. 3900 mm	max. 12 m ²

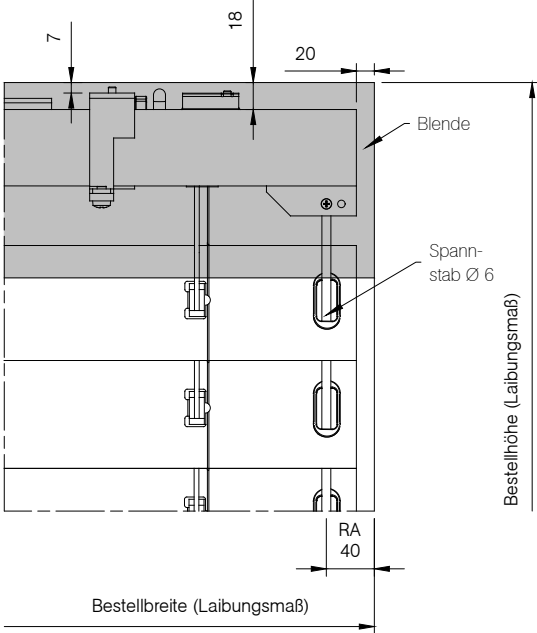
*Bei geringen Breiten ist ein Schräglauf des Behangs nicht zu vermeiden.

Detailzeichnungen AsyFlex G 80ES

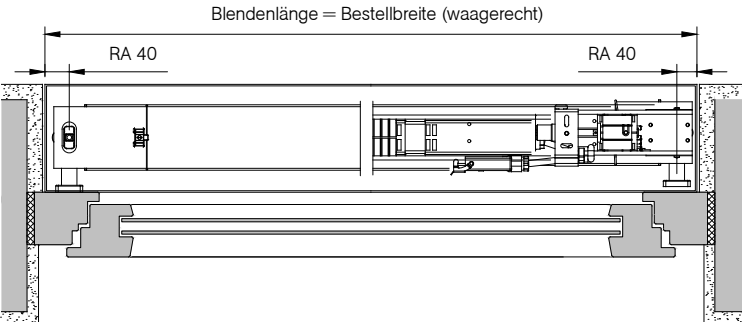
Vertikalschnitt



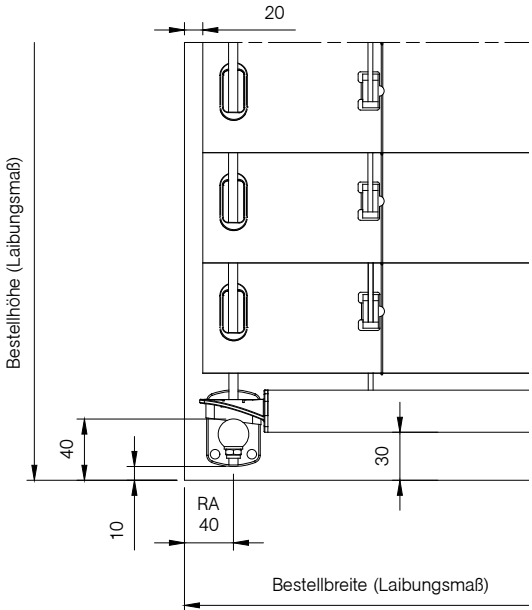
Detailansicht



Horizontalschnitt



Detailansicht



RA = Randabstand

Bei den Detailzeichnungen wurden die Spezifikationen des Kombinationsraffstores AsyFlex G 80ES hervorgehoben. Anschlussdetails am Fenster bzw. an der Fassade sind nicht detailgetreu.

Preise AsyFlex G 80ES

Standardausführung (gerader Kombinationsraffstore mit Edelstahlspannstab)

Paket- höhe in mm ▼	Blenden- höhe in mm ▼	Blendenpreis lfm (diagonal)		Höhe in mm ▼	Breite in mm ►															
		W10	U10		1000	1100	1200	1300	1400	1500	1600	1700	1800	1900	2000	2100	2200	2300	2400	2500
140	170	122	162	1000																
144	174	122	162	1100																
149	178	122	162	1200																
155	184	122	162	1300																
159	189	122	170	1400																
163	193	129	170	1500																
170	199	129	170	1600																
173	202	129	170	1700																
177	206	129	170	1800																
180	210	129	179	1900																
184	214	129	179	2000																
187	217	129	179	2100																
190	219	129	179	2200																
201	231	129	179	2300																
205	235	129	184	2400																
208	238	129	184	2500																
213	242	143	184	2600																
217	246	143	184	2700																
221	250	143	184	2800																
226	256	143	184	2900																
229	259	143	184	3000																
234	263	143	193	3100																
239	268	143	193	3200																
243	273	143	193	3300																
247	277	143	193	3400																
250	280	143	193	3500																
255	284	143	193	3600																
263	292	153	201	3700																
276	305	153	201	3800																
284	313	153	201	3900																

Standardausführung

- Farbauswahl**
- » Unterschiene in RAL 7015, 7016, 9006, 9007, 9010, 9016, DB 703, weitere Standardfarben gemäß Reflexa Wohnfühlfarben
 - » Spannwinkel in RAL 7015, 7016, 9007, 9010, 9016, DB 703, weitere Standardfarben gemäß Reflexa Wohnfühlfarben

Lamellen 80 mm breite Flachlamellen

Lamellenfarbe Farbauswahl gemäß Reflexa Farbmuster

Bedienung Elektroantrieb

Lieferumfang

- » gerader Kombinationsraffstore AsyFlex G 80ES
- » Edelstahlspannstab
- » Spannwinkel
- » Montageträger
- » Befestigungsmaterial
- » Bedienungs-, Wartungs- und Montageanleitung

																			◀ Breite in mm	Höhe in mm ▼		
2600	2700	2800	2900	3000	3100	3200	3300	3400	3500	3600	3700	3800	3900	4000	4100	4200	4300	4400	4500			
																					1000	
																						1100
																						1200
																						1300
																						1400
																						1500
																						1600
																						1700
																						1800
																						1900
																						2000
																						2100
																						2200
																						2300
																						2400
																						2500
																						2600
																						2700
																						2800
																						2900
																						3000
																						3100
																						3200
																						3300
																						3400
																						3500
																						3600
																						3700
																						3800
																						3900

Mehrpreise

Bidirektionaler Funkantrieb inkl. 1-Kanal-Hand- oder Wandsender		Preise in Euro
Somfy J4 io protect	Stück	
Elero JA Comfort-868	Stück	

Weitere Antriebe		
Elero JA Comfort	Stück	
Elero JA Comfort-SMI	Stück	
Elero JA Soft DC (12V)	Stück	
Elero JA Soft DC (12V) mit Solarpanel inkl. Akku und Funkempfänger inkl. 1-Kanal-Hand- oder Wandsender	Stück	
Kaiser Nienhaus DC (12V) mit Solarpanel inkl. Akku-Modul mit integriertem Funkempfänger inkl. 1-Kanal-Hand- oder Wandsender	Stück	

Sonstiges		
zusätzliche Windsicherung: Drahtseilführung mit Spannwinkel	Stück	
Sonderversteifungsbügel (bei Abweichung von Standard-Blendenmaßen)	je Anlage	

Minderpreis

Behang ohne Motor		Preis in Euro

- » Ab einer Breite von 3500mm ist ein zusätzliches Spannseil erforderlich.
- » Bauformen sowie Baubarkeitsrichtlinien und Maßblätter für Einzel- und Kombinationselemente siehe ab Seite 12.
- » Blendenausführungen und -preise siehe ab Seite 67.



Preisangaben ab Werk, in Euro zzgl. ges. MwSt. Bei Zwischengrößen wird der nächsthöhere Staffelpreis berechnet. Diese Produkte sind Maßanfertigungen. Änderungen, Umtausch oder Rücknahme nicht möglich. Konstruktionsänderungen vorbehalten. Technische Änderungen vorbehalten. Keine Haftung bei Druckfehlern. Es gelten unsere allgemeinen Verkaufs- und Geschäftsbedingungen.

AsyFlex 80F

Schräggraffstore mit 80mm-Flachlamellen, Elektromotor und Spannseil

Oberschiene

Stranggepresstes Aluminiumprofil (59 mm x 51 mm) zur Aufnahme des gesamten Aufzugs- und Wendemechanismus.

Antriebswelle aus galvanisch verzinktem 12 mm-Vierkantrühr.

Aufzugs- und Wendemechanismus in stabiler Konstruktion aus witterungsbeständigem, schlagfestem Kunststoffmaterial.

Lager wartungsfrei und ohne Geräuschbildung.

Bedienung

Heben, Senken und Wenden des Behangs mittels Spezial-Rast-/Tast-Schalter in Auf- oder Unterputzausführung oder alternativ mit Funkantrieb.

Lamellen

80 mm breite, gewölbte Flachlamellen aus speziell legiertem Aluminiumband mit lichtechtem, durch Spezialverfahren korrosionsbeständig eingebranntem Lack. Lamellenfarbe gemäß Reflexa Farbmuster.

Die Ecklamellen sind unten waagrecht geschnitten. Der Behang fährt mit nach außen geschlossenen Lamellen ab und mit geöffneten Lamellen (90°-Wendung) auf. Der Behang befindet sich in hochgezogener Lage parallel zur Blendenunterkante.

Aufzugsband

Polyesterband 6,4 mm breit, Schwarz, dehn- und schrumpfarm.

Leiterkordel

Aramid-Leiterkordel, hochfest, spinndüsengefärbt, Schwarz, mit Doppelstegen versehen.

Führung

Führung seitlich mittels Spannseil, Durchmesser 3,5 mm, Befestigung des Federspanntopfes in der Oberschiene (siehe Abbildung Seite 47). Befestigung im Spannwinkel mittels selbstsichernder Sechskantmutter.

Rundabstandshalter Durchmesser 20 mm, befestigt auf Aluminiumplatte (50 mm x 35 mm), auf Wunsch lackiert.

Standardmäßiger Abstand 70 mm, weitere Maße auf Wunsch.

Teleskopunterschiene

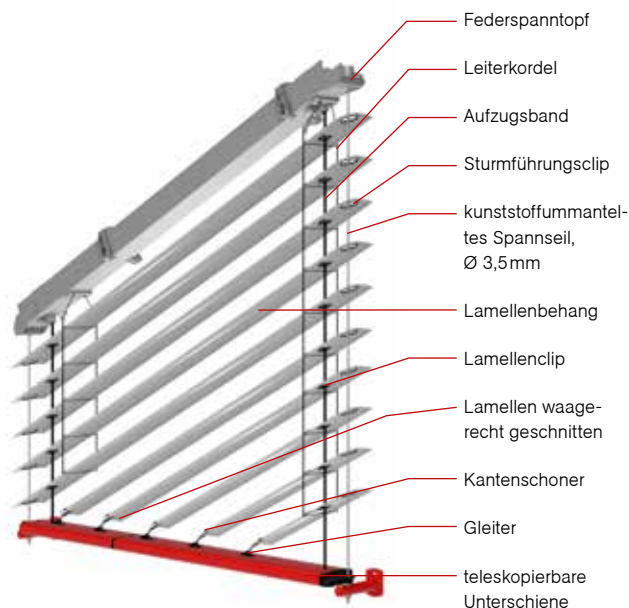
Äußere und innere Schiene aus stranggepresstem Aluminium, eloxiert oder pulverbeschichtet. Abgerundete Form der äußeren Schiene (85 mm x 28 mm). Die Führung der inneren Schiene erfolgt mittels Kunststofflager, sodass kein direkter Kontakt zwischen der inneren und äußeren Schiene besteht.

Aufzugsbänder sind in die Außenschiene integriert und stufenlos verstellbar. Alle Kunststoffteile sind witterungsbeständig und selbstschmierend. Unterschiene wendet nicht.

Antrieb

Antrieb erfolgt durch einen auf der hohen Seite in der Oberschiene verbauten 230 Volt-Wechselstrom-Mittelmotor mit eingebautem Thermoschutzschalter. Die obere und untere Endlage des Motors sind werkseitig eingestellt.

Antrieb mit innenliegendem Kondensator, 0,5 m halogenfreies Kabel und Steckerkupplung. Alle Motoren mit VDE- und Funkenschutzzeichen.



Baubarkeiten

Die Baubarkeiten des Schräggraffstores AsyFlex 80F sind abhängig vom Neigungswinkel. Weitere Informationen finden Sie auf Seite 11.

Bauformen

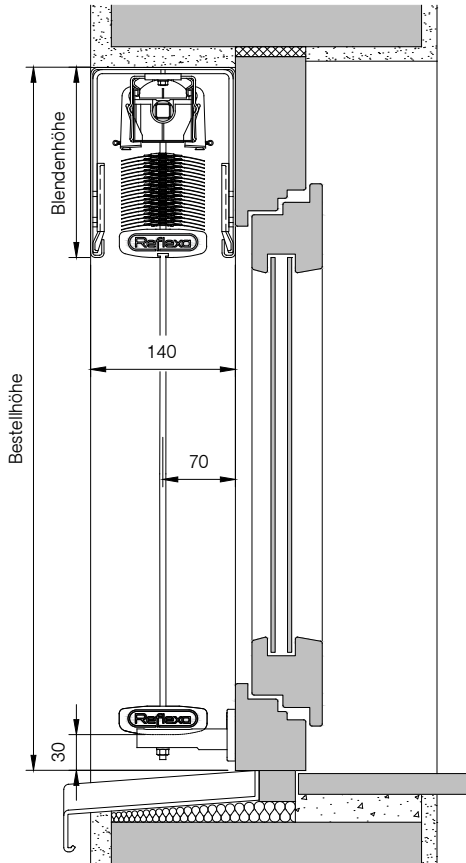
Bauformen sowie Baubarkeitsrichtlinien und Maßblätter für Einzel- und Kombinationselemente finden Sie ab Seite 12.

Das untere Lamelleneck bleibt unverschattet, wenn baubedingt die letzte Ecklamelle kleiner als 180 mm ist.

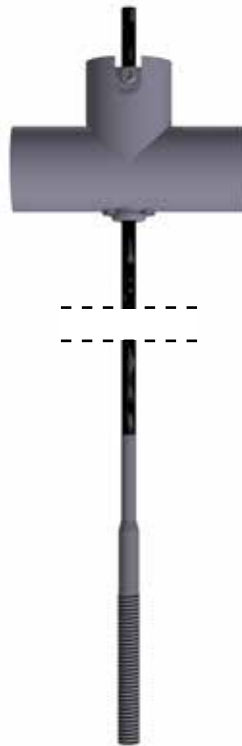


Detailzeichnungen AsyFlex 80F

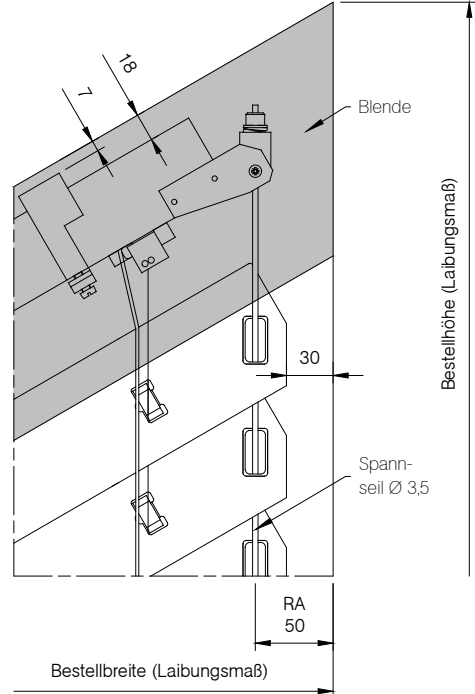
Vertikalschnitt



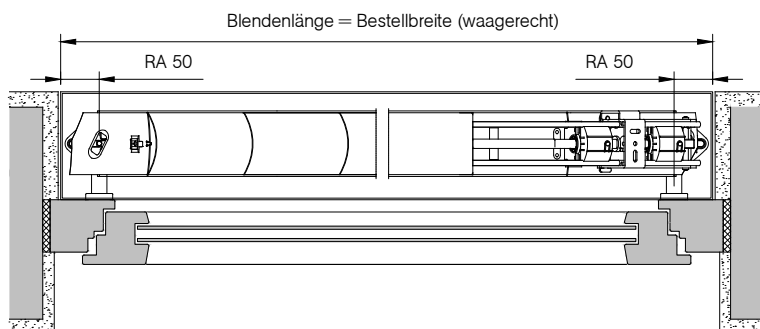
Federspanntopf



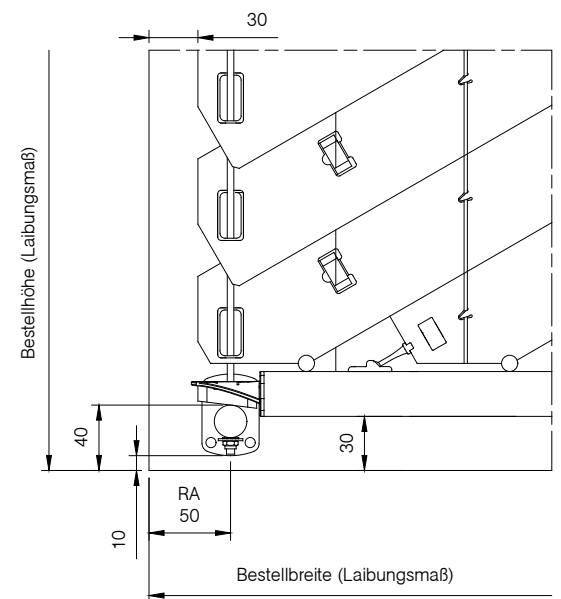
Detailansicht



Horizontalschnitt



Detailansicht



RA = Randabstand

Bei den Detailzeichnungen wurden die Spezifikationen des Schrägraffstores AsyFlex 80F hervorgehoben. Anschlussdetails am Fenster bzw. an der Fassade sind nicht detailgetreu.

Preise AsyFlex 80F

Standardausführung (mit Spannseil)

Paket- höhe in mm ▼	Blenden- höhe in mm ▼	Blendenpreis lfm (diagonal)		Höhe in mm ▼	Breite in mm ►								
		W10	U10		1000	1100	1200	1300	1400	1500	1600	1700	
140	170	122	160	1000									
144	174	122	160	1100									
149	178	122	160	1200									
155	184	122	160	1300									
159	189	122	168	1400									
163	193	129	168	1500									
170	199	129	168	1600									
173	202	129	168	1700									
177	206	129	168	1800									
180	210	129	178	1900									
184	214	129	178	2000									
187	217	129	178	2100									
190	219	129	178	2200									
201	231	129	178	2300									
205	235	129	183	2400									
208	238	129	183	2500									
213	242	143	183	2600									
217	246	143	183	2700									
221	250	143	183	2800									
226	256	143	183	2900									
229	259	143	183	3000									

Standardausführung

- Farbauswahl** » Untersiene in RAL 7015, 7016, 9006, 9007, 9010, 9016, DB 703, weitere Standardfarben gemäß Reflexa Wohnfühlfarben
- » Spannwinkel in RAL 7015, 7016, 9007, 9010, 9016, DB 703, weitere Standardfarben gemäß Reflexa Wohnfühlfarben

Lamellen 80 mm breite Flachlamellen

Lamellenfarbe Farbauswahl gemäß Reflexa Farbmuster

Bedienung Elektroantrieb

Lieferumfang

- » Schrägraffstore AsyFlex 80F
- » Spannseil
- » Spannwinkel
- » Montageträger
- » Befestigungsmaterial
- » Bedienungs-, Wartungs- und Montageanleitung
- » Schablone für Trägerposition

Grenzwerte für Schrägen ►

	bis 45°	bis 42°	bis 38°	bis 34°	bis 30°	bis 25°	bis 19°	bis 9°	Höhe in mm ▼
	1800	1900	2000	2100	2200	2300	2400	2500	
									1000
									1100
									1200
									1300
									1400
									1500
									1600
									1700
									1800
									1900
									2000
									2100
									2200
									2300
									2400
									2500
									2600
									2700
									2800
									2900
									3000

Mehrpreise

Bidirektionaler Funkantrieb

inkl. 1-Kanal-Hand- oder Wandsender

Preise in Euro

Somfy J4 io protect	Stück
Elero JA Comfort-868	Stück

Weitere Antriebe

Elero JA Comfort	Stück
Elero JA Comfort-SMI	Stück
Elero JA Soft DC (12V)	Stück
Elero JA Soft DC (12V) mit Solarpanel inkl. Akku und Funkempfänger inkl. 1-Kanal-Hand- oder Wandsender	Stück
Kaiser Nienhaus DC (12V) mit Solarpanel inkl. Akku-Modul mit integriertem Funk- empfänger inkl. 1-Kanal-Hand- oder Wandsender	Stück

Sonstiges

Sonderversteifungsbügel (bei Abweichung von Standard-Blendenmaßen)	je Anlage
---	-----------

Preisangaben ab Werk, in Euro zzgl. ges. MwSt. Bei Zwischengrößen wird der nächsthöhere Staffelpreis berechnet. Diese Produkte sind Maßanfertigungen. Änderungen, Umtausch oder Rücknahme nicht möglich. Konstruktionsänderungen vorbehalten. Technische Änderungen vorbehalten. Keine Haftung bei Druckfehlern. Es gelten unsere allgemeinen Verkaufs- und Geschäftsbedingungen.

- » Das untere Lamelleneck bleibt unverschattet, wenn baubedingt die letzte Ecklamelle kleiner als 180mm ist.
- » Die Baubarkeiten des Schrägraffstores AsyFlex 80F sind abhängig vom Neigungswinkel. Weitere Informationen finden Sie auf Seite 11.
- » Bauformen sowie Baubarkeitsrichtlinien und Maßblätter für Einzel- und Kombinationselemente siehe ab Seite 12.
- » Blendenausführungen und -preise siehe ab Seite 67.



AsyFlex G 80F

Gerader Kombinationsraffstore mit 80mm-Flachlamellen, Elektromotor und Spannseil

Oberschiene

Stranggepresstes Aluminiumprofil (59mm x 51 mm), zur Aufnahme des gesamten Aufzugs- und Wendemechanismus. Antriebswelle aus galvanisch verzinktem 12 mm-Vierkanrohr. Aufzugs- und Wendemechanismus in stabiler Konstruktion aus witterungsbeständigem, schlagfestem Kunststoffmaterial. Lager wartungsfrei und ohne Geräuschbildung.

Bedienung

Heben, Senken und Wenden des Behangs mittels Spezial-Rast-/Tast-Schalter in Auf- oder Unterputzausführung oder alternativ mit Funkantrieb.

Lamellen

80mm breite, gewölbte Flachlamellen aus speziell legiertem Aluminiumband mit lichtechtem, durch Spezialverfahren korrosionsbeständig eingebranntem Lack. Lamellenfarbe gemäß Reflexa Farbmuster.

Der Behang fährt mit nach außen geschlossenen Lamellen ab und mit geöffneten Lamellen (90°-Wendung) auf. Der Behang befindet sich in hochgezogener Lage parallel zur Blendenunterkante.

Aufzugsband

Polyesterband 6,4 mm breit, Schwarz, dehn- und schrumpfarm.

Leiterkordel

Aramid-Leiterkordel, hochfest, spinndüsengefärbt, Schwarz, mit Doppelstegen versehen.

Führung

Führung seitlich mittels Spannseil, Durchmesser 3,5 mm, Befestigung des Federspanntopfes in der Oberschiene (siehe Abbildung Seite 51). Befestigung im Spannwinkel mittels selbstsichernder Sechskantmutter. Rundabstandshalter Durchmesser 20 mm, befestigt auf Aluminiumplatte (50 mm x 35 mm), auf Wunsch lackiert. Standardmäßiger Abstand 70 mm, weitere Maße auf Anfrage.

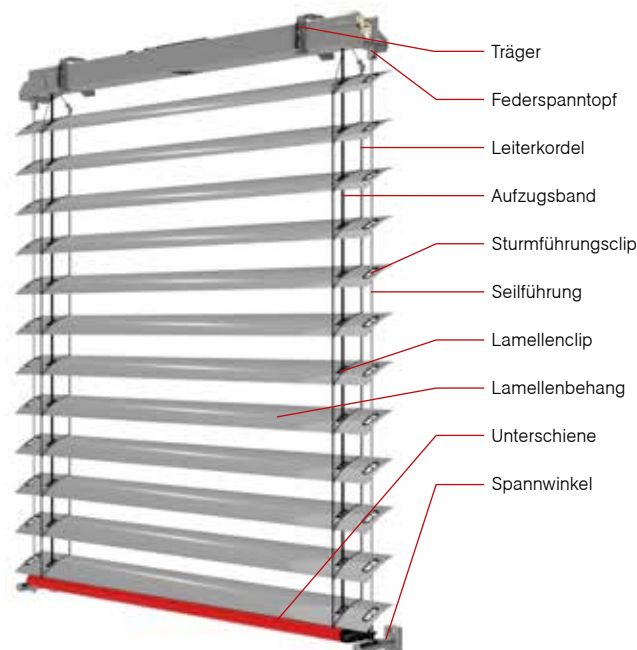
Unterschiene

Schiene aus stranggepresstem Aluminium, eloxiert oder pulverbeschichtet. Abgerundete Form der Schiene (85 mm x 28 mm). Aufzugsbänder sind in die Schiene integriert und stufenlos verstellbar. Alle Kunststoffteile sind witterungsbeständig und selbstschmierend. Unterschiene wendet nicht.

Antrieb

Antrieb erfolgt durch einen in der Mitte, links oder rechts in der Oberschiene verbauten 230 Volt-Wechselstrom-Mittelmotor mit eingebautem Thermoschutzschalter. Die obere und untere Endlage des Motors sind werkseitig eingestellt.

Antrieb mit innenliegendem Kondensator, 0,5 m halogenfreies Kabel und Steckerkupplung. Alle Motoren mit VDE- und Funkenschutzzeichen.



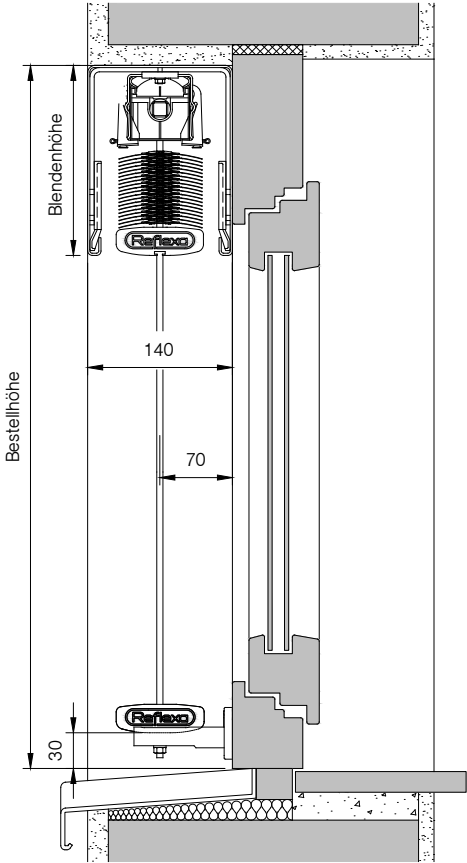
Baubarkeiten

	Breite	Höhe	Fläche
AsyFlex G 80F	mind. 590 mm* max. 4500 mm	max. 3000 mm	max. 10 m ²

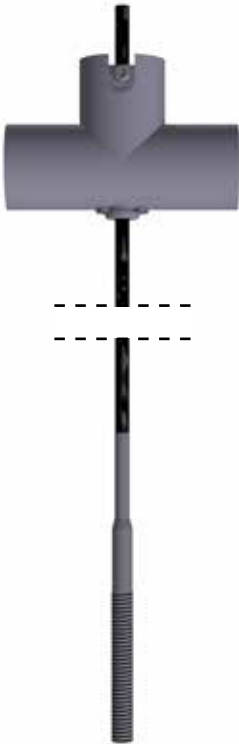
*Bei geringen Breiten ist ein Schräglauf des Behangs nicht zu vermeiden.

Detailzeichnungen AsyFlex G 80F

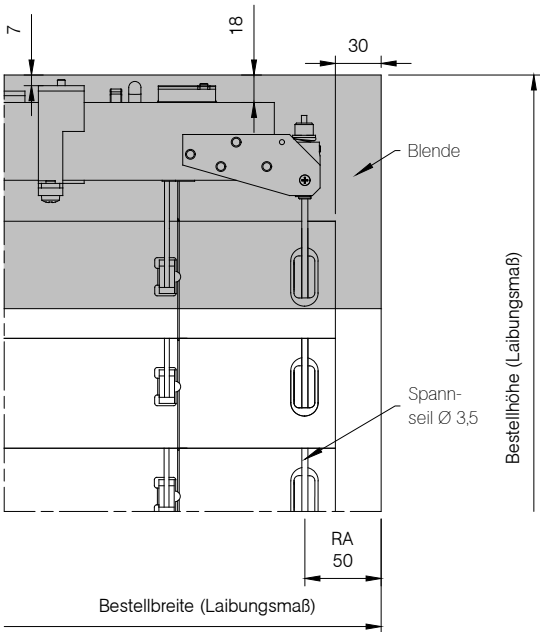
Vertikalschnitt



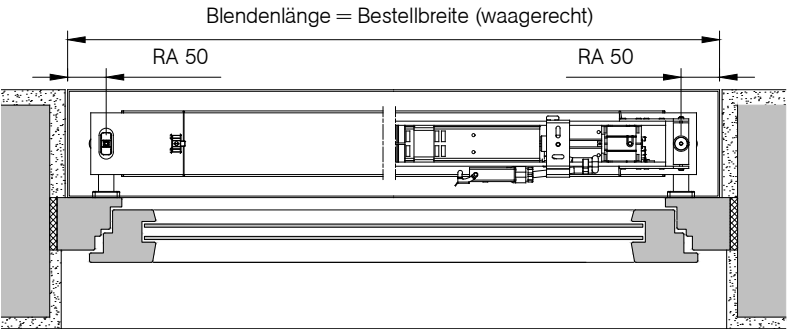
Federspanntopf



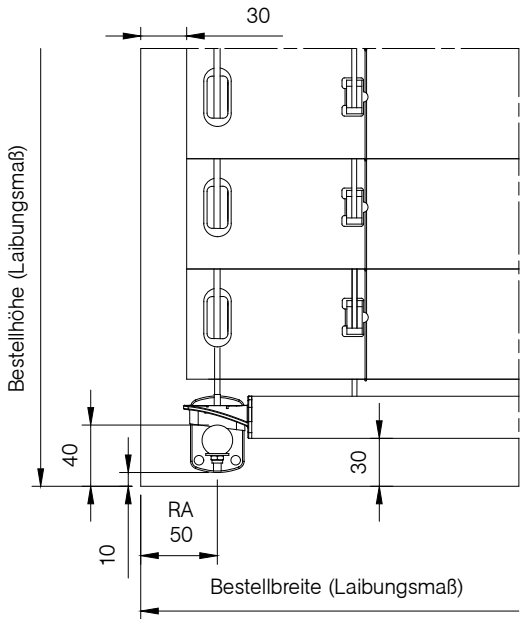
Detailansicht



Horizontalschnitt



Detailansicht



RA = Randabstand

Bei den Detailzeichnungen wurden die Spezifikationen des Kombinationsraffstores AsyFlex G 80F hervorgehoben. Anschlussdetails am Fenster bzw. an der Fassade sind nicht detailgetreu.

Preise AsyFlex G 80F

Standardausführung (gerader Kombinationsraffstore mit Spannseil)

Paket- höhe in mm ▼	Blenden- höhe in mm ▼	Blendenpreis		Höhe in mm ▼	Breite in mm ►															
		W10	U10		1000	1100	1200	1300	1400	1500	1600	1700	1800	1900	2000	2100	2200	2300	2400	2500
140	170	122	160	1000																
144	174	122	160	1100																
149	178	122	160	1200																
155	184	122	160	1300																
159	189	122	168	1400																
163	193	129	168	1500																
170	199	129	168	1600																
173	202	129	168	1700																
177	206	129	168	1800																
180	210	129	178	1900																
184	214	129	178	2000																
187	217	129	178	2100																
190	219	129	178	2200																
201	231	129	178	2300																
205	235	129	183	2400																
208	238	129	183	2500																
213	242	143	183	2600																
217	246	143	183	2700																
221	250	143	183	2800																
226	256	143	183	2900																
229	259	143	183	3000																

Standardausführung

- Farbauswahl**
- » Unterschiene in RAL 7015, 7016, 9006, 9007, 9010, 9016, DB 703, weitere Standardfarben gemäß Reflexa Wohnfühlfarben
 - » Spannwinkel in RAL 7015, 7016, 9007, 9010, 9016, DB 703, weitere Standardfarben gemäß Reflexa Wohnfühlfarben

Lamellen 80 mm breite Flachlamellen

Lamellenfarbe Farbauswahl gemäß Reflexa Farbmuster

Bedienung Elektroantrieb

Lieferumfang

- » gerader Kombinationsraffstore AsyFlex G 80F
- » Spannseil
- » Spannwinkel
- » Montageträger
- » Befestigungsmaterial
- » Bedienungs-, Wartungs- und Montageanleitung

																				◀ Breite in mm	Höhe in mm ▼
2600	2700	2800	2900	3000	3100	3200	3300	3400	3500	3600	3700	3800	3900	4000	4100	4200	4300	4400	4500		
																					1000
																					1100
																					1200
																					1300
																					1400
																					1500
																					1600
																					1700
																					1800
																					1900
																					2000
																					2100
																					2200
																					2300
																					2400
																					2500
																					2600
																					2700
																					2800
																					2900
																					3000

Mehrpreise

Bidirektionaler Funkantrieb
inkl. 1-Kanal-Hand- oder Wandsender

Preise in
Euro

	Stück	Preis in Euro
Somfy J4 io protect	Stück	
Elero JA Comfort-868	Stück	

Weitere Antriebe

Elero JA Comfort	Stück	
Elero JA Comfort-SMI	Stück	
Elero JA Soft DC (12V)	Stück	
Elero JA Soft DC (12V) mit Solarpanel inkl. Akku und Funkempfänger inkl. 1-Kanal-Hand- oder Wandsender	Stück	
Kaiser Nienhaus DC (12V) mit Solarpanel inkl. Akku-Modul mit integriertem Funkempfänger inkl. 1-Kanal-Hand- oder Wandsender	Stück	

Sonstiges

zusätzliche Windsicherung: Drahtseilführung mit Spannwinkel	Stück	
Sonderverstärkungsbügel (bei Abweichung von Standard-Blendenmaßen)	je Anlage	

Minderpreis

	Preis in Euro
Behang ohne Motor	

Preisangaben ab Werk, in Euro zzgl. ges. MwSt. Bei Zwischengrößen wird der nächsthöhere Staffelpreis berechnet. Diese Produkte sind Maßanfertigungen. Änderungen, Umtausch oder Rücknahme nicht möglich. Konstruktionsänderungen vorbehalten. Technische Änderungen vorbehalten. Keine Haftung bei Druckfehlern. Es gelten unsere allgemeinen Verkaufs- und Geschäftsbedingungen.

- » Ab einer Breite von 3500mm ist ein zusätzliches Spannseil erforderlich.
- » Bauformen sowie Baubarkeitsrichtlinien und Maßblätter für Einzel- und Kombinationselemente siehe ab Seite 12.
- » Blendenausführungen und -preise siehe ab Seite 67.



12V-Antrieb

mit Solarpanel inkl. integriertem Akku (Elero)

Bedienung

- » Motor JA 04/10 Soft 12V DC
 - Leistung 4 Nm mit 33 U/min
 - Leistung 10 Nm mit 26 U/min
- » Schutzklasse IP44
- » Ansteuerung über 1 Kanal Hand- oder Wandsender
- » Kabellänge 0,5m inkl. Quickon-Stecker zum Funkempfänger
- » im Raffstore verbaut
- » mechanische Endlageneinstellung mit Tastendruck am Motorkopf
- » geräuschlose Softbremse



Funkempfänger Combo 868 DC

- » Funkempfänger für 12V-Motoren
- » Abmessungen: L 100 mm x B 40 mm x H 15 mm
- » 0,25m Kabel mit Quickon-Stecker inkl. Kupplung zum Motor
- » 3,0m Kabel mit offenen Kabelenden zum Anschluss an Solarpanel
- » Wird separat verpackt ausgeliefert.



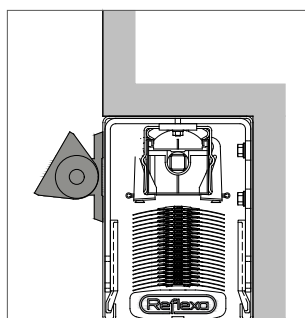
Solarpanel

- » Leistung 4,2W
- » Farbe Schwarz
- » Abmessungen: L 523 mm x B 83 mm x H 50 mm
- » inkl. Quikon-Stecker und Schraubverbindung
- » Montage kann sowohl auf der Blende als auch auf einem anderen Untergrund erfolgen.
- » Befestigung erfolgt über die beiden mitgelieferten Wandhalter.
- » Wird separat verpackt ausgeliefert.

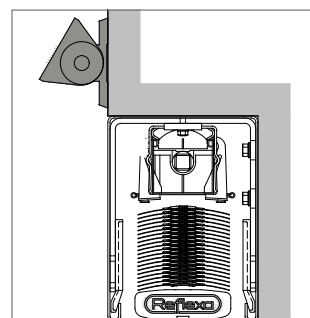


Akku

- » integriert im Gehäuse des Solarpanels
- » Spannungsversorgung über Solarpanel
- » Farbe Blau
- » Abmessungen: L 265 mm x Ø35 mm
- » inkl. Steckverbindungen zum Solarpanel und Funkempfänger



Detailansicht Wandhalter auf Blende



Detailansicht Wandhalter Sturz

Baubarkeiten

Typ	max. Gesamtfläche in m ²
AF 80NF	7
AF 80ES	7
AF 80S	6

Bei Planung und Montage des Solarpanels:

- » Beachten Sie, dass das Solarpanel eine ungehinderte Ausrichtung zum Himmel hat.
- » Auch Hindernisse direkt gegenüber dem Solarpanel vermindern den Solarertrag des Systems. Für eine ausreichende Ladeleistung empfehlen wir einen freien Sichtwinkel zum Himmel.
- » Hindernisse und Überhänge treten oft in Kombination auf. In einem solchen Fall stellen Sie sicher, dass der freie Blickwinkel zum Himmel mindestens 60° beträgt.
- » Sender nur unidirektional verwendbar
- » Das Panel nicht hinter Glas oder Acrylglas montieren.



12V-Antrieb

mit Akku-Modul und Solarpanel (Kaiser Nienhaus)

Bedienung

- » Motor KN 06/09 12V DC
 - Leistung 6 Nm mit 22 U/min
 - Leistung 9 Nm mit 15 U/min
- » Schutzklasse IP44
- » Ansteuerung über 1 Kanal Hand- oder Wandsender
- » Kabellänge 1 m inkl. Steckverbindungen zum Akku-Modul
- » im Raffstore verbaut
- » elektronische Endlageneinstellung mit Tastendruck am Motorkopf oder über 12V Einstellkabel KN
- » Motor mit Brushless-Technologie
 - Rotor und Stator arbeiten berührungslos
 - keine Schleifkontakte mehr vorhanden
 - dadurch extrem leise und weitgehend verschleißfrei



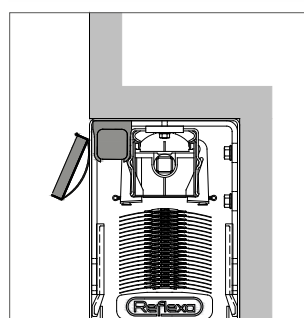
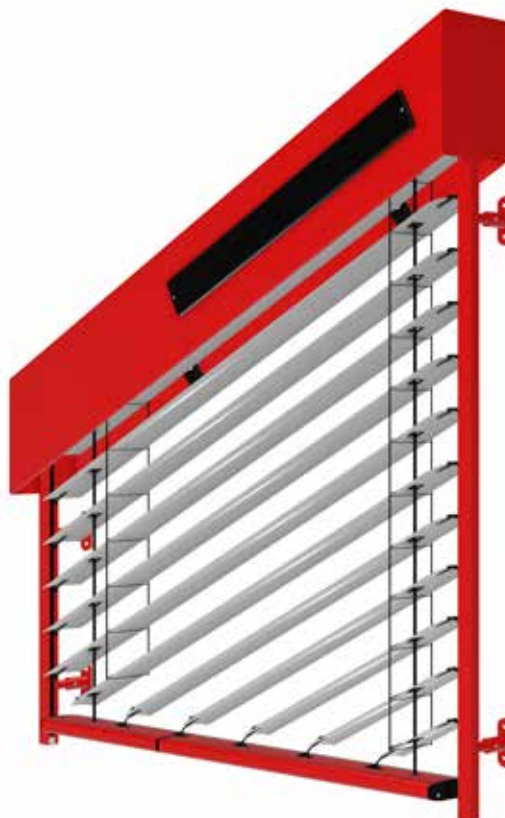
Solarpanel

- » Leistung 5W
- » Farbe Schwarz
- » Abmessungen: L 555 mm x B 60 mm x H 10 mm
- » inkl. 3m Verlängerungskabel
- » Montage kann sowohl auf der Blende als auch auf einem anderen Untergrund erfolgen.
- » Befestigung erfolgt wahlweise
 - direkt über die kopfseitigen Montagebohrungen,
 - über die Clipskonsole Solarpanel oder
 - über optional wählbaren Doppelhalter (mit Akkubefestigung).
- » Wird separat verpackt ausgeliefert.

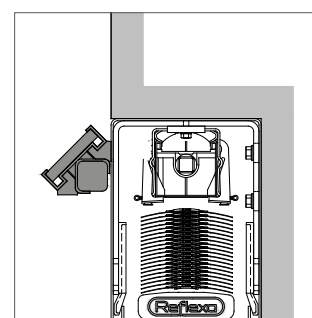


Akku-Modul

- » mit integriertem Funkempfänger für 12V-Motoren
- » Spannungsversorgung über Solarpanel
- » Farbe Schwarz
- » Abmessungen: L 595 mm x B 28 mm x H 28 mm
- » inkl. Steckverbindungen zum Solarpanel und Motor
- » Montage kann innerhalb der Blende oder im bauseitigem Schacht erfolgen.
- » Befestigung erfolgt wahlweise
 - über die Clipskonsole Akku-Modul oder
 - über den optional wählbaren Doppelhalter fürs Solarpanel.
- » Wird separat verpackt ausgeliefert.



Detailansicht Clipskonsole



Detailansicht Doppelhalter

Baubarkeiten

Typ	maximale Gesamtfläche in m ²
AF 80NF	7
AF 80ES	7
AF 80S	6

Bei Planung und Montage des Solarpanels:

- » Mit einer Leistung von 5 Watt funktioniert das System auch bei Nordausrichtung und Bewölkung. Mit der Batteriekapazität von 5200mAh ist es möglich, bis zu 150 Zyklen auszuführen. Geht man von zwei Zyklen am Tag aus, so kann der Raffstore ohne Nachladen ca. zehn Wochen bedient werden. Das Solarpanel muss so angebracht werden, dass weder Schatten noch Hindernisse es dauerhaft beeinträchtigen wie z.B. bei der Montage unter einem Balkon, unter einem Dachvorsprung, unter dichtem Bewuchs usw. Hier sollte die Möglichkeit einer besser geeigneten Anbringung des Solarpanels geprüft werden.
- » Das Panel nicht hinter Glas oder Acrylglas montieren.

Absturzsicherung

AsyFlex



- » lieferbar für schienengeführte Raffstoren
- » vier Befestigungspunkte
- » Glashalter aus Edelstahl
- » Kantenschutz aus eloxiertem Aluminium
- » Befestigung mittels massivem Aluminiumkern
- » benötigte Führungsschiene: S70
- » Aufdoppelung der Führungsschiene: 30 mm

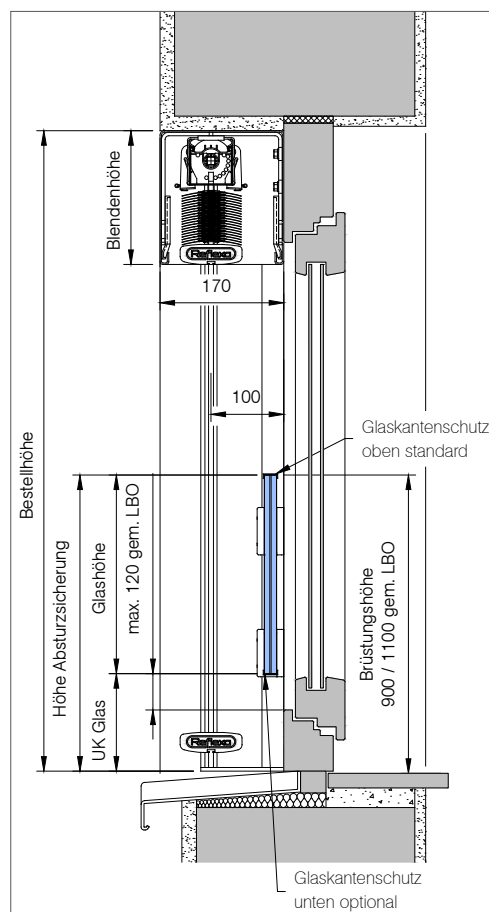
Baubarkeiten

Anlagenbreite	Glashöhe
◀ siehe Seite 11 ▶	▲ mind. 500 mm max. 1100 mm ▼

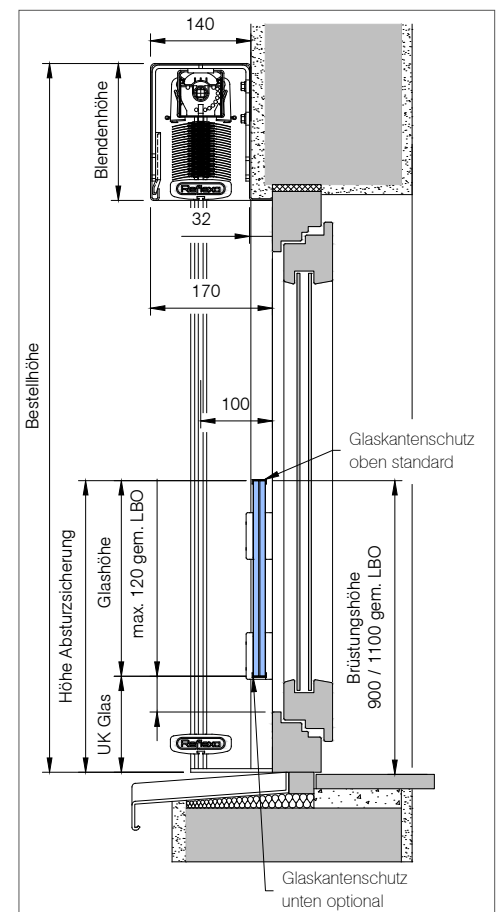
Abzugsmaße für Glasbestellung: Glasbreite = Anlagenbreite - 94 mm

Einbauvarianten

mit Kantblende Form U10

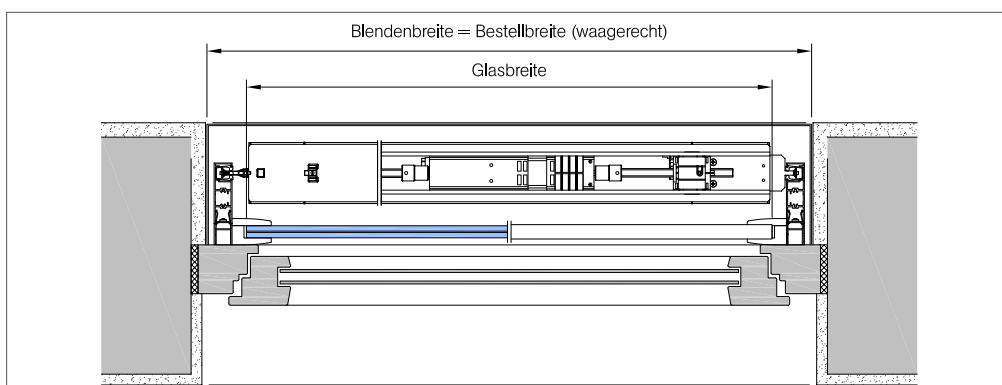


mit Kantblende Form U31



LBO=Landesbauordnung des jeweiligen Bundeslandes

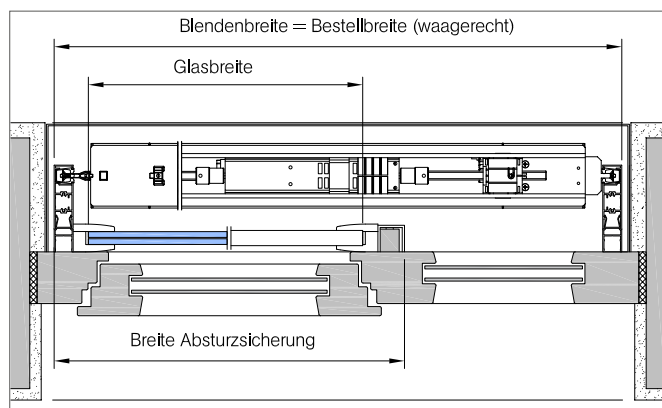
Absturzsicherung über die Gesamtbreite



Die Zeichnung zeigt ein mögliches Szenario, wie der Schräg- raffstore inklusive Glas-Absturzsicherung verbaut werden kann.

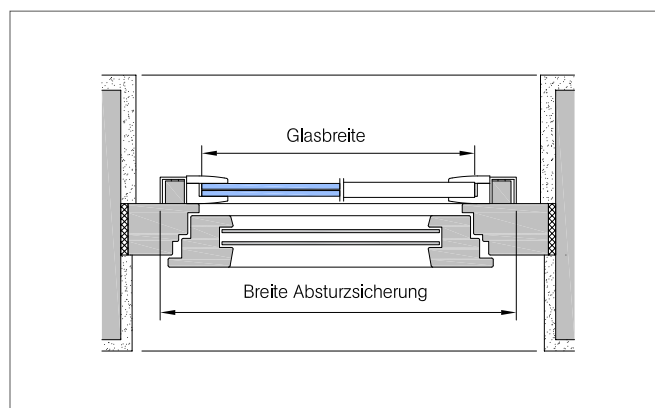
Die anliegenden Gewerke sind bauseits zu planen und zu leisten.

Ausführung geteilt

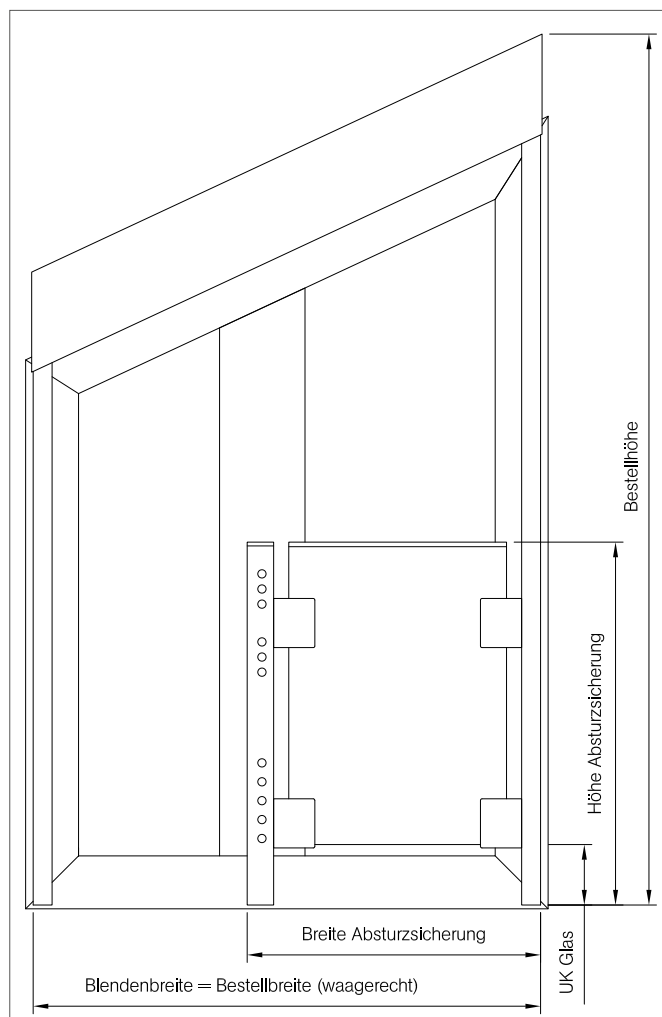


Horizontalschnitt

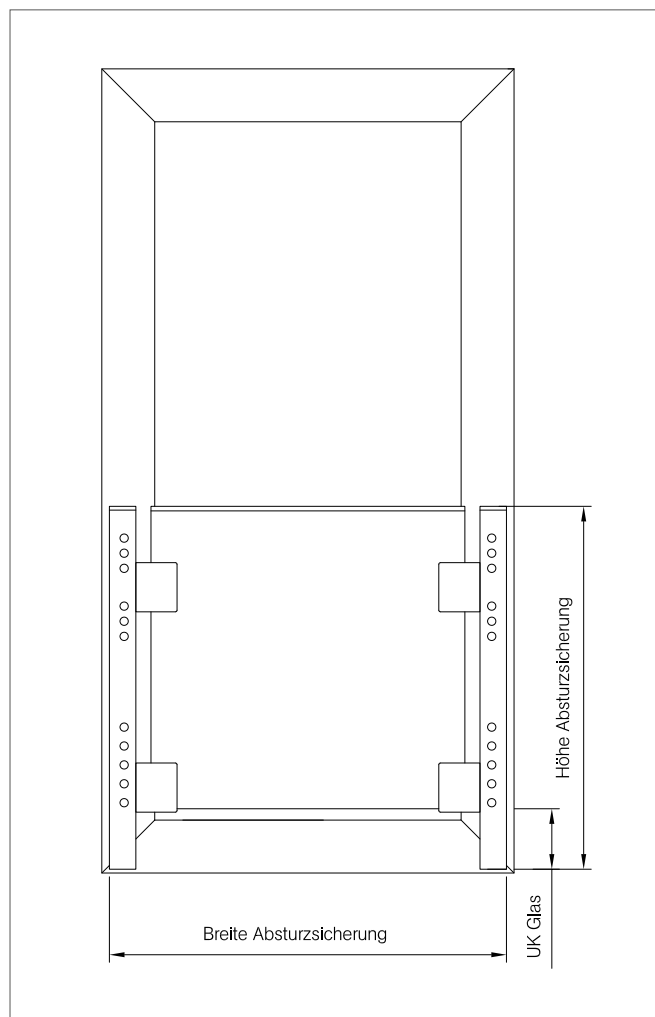
Ausführung Solo (ohne Sonnenschutz)



Horizontalschnitt



Vorderansicht



Vorderansicht

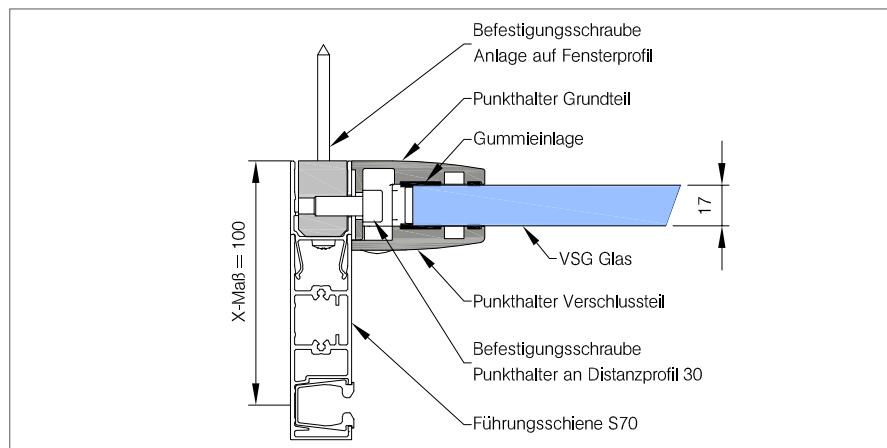
Mehrpreise Absturzicherung


		Preise in Euro
Lieferung ohne Glas (inkl. Montageset)	Stück	
optionaler Glaskantenschutz unten (nötig bei Abstand >30mm zu festen Bauteilen)	Stück	

		Preise in Euro
geteilte Ausführung ohne Glas (inkl. Montageset)	Stück	
Ausführung Solo ohne Glas (inkl. Montageset)	Stück	

Technikübersicht

Absturzsicherung AsyFlex



Ab 30mm Abstand der Glasunterkante zu einer festen Tragwerkskontur muss unten ein zusätzlicher Glaskantenschutz verbaut werden. 

Abzugsmaße, Abstände

Abzugsmaße	Mindestabstand Unterkante Führungsschiene/ Unterkante Glas
Breite AsyFlex - 94 mm	12 mm

Glasauswahl

Glasstärke	16,76 mm
Glastyp	VSG aus 2x ESG-H
Zwischenfolie	0,76 mm PVB
Kanten	geschliffen

Normungen

- » Glasabsturzsicherung gemäß Norm 18008-4
- » Glasklemmen mit allgemeiner bauaufsichtlicher Zulassung Nr. Z-70.5-195
- » Zulassung gemäß **Prüfzeugnis Nr. P-22-004326-PR02-ift**

Baugrenzwerte Glas-Absturzsicherung


Anlagenbreite in mm		Glashöhe in mm		Brüstungshöhe in mm gemäß LBO
mind. ¹ 500	siehe Seite 11 ²	mind. ³ 500	max. 1100	900 – 1100

- 1 Die Mindestbreite ist abhängig vom jeweiligen Sonnenschutzprodukt.
- 2 Die Maximalbreite bezieht sich jeweils auf das Sonnenschutzprodukt. Hierbei wird das Maß von der Hinterkante Führungsschiene gemessen.
- 3 ab Oberkante Fertigfußboden

Hinweise

Planung

- » Bei REFLEXA werden die Systeme mit einem „Allgemeinen bauaufsichtlichen Prüfzeugnis“ geliefert. Die Absturzsicherung in Kombination mit dem entsprechenden Sonnenschutzprodukt entspricht einer Bauart gemäß Bauregelliste A Teil 3 DIN 18008-4.
- » Es ist wichtig, die maßgebliche Landesbauordnung (LBO) für dieses Gewerk zu berücksichtigen.
- » Die Baugrenzen für die Glashöhen liegen zwischen mindestens 500 mm und maximal 1100 mm.

Wird die Reflexa Glas-Absturzsicherung außerhalb Deutschlands montiert, sind die landesspezifischen Vorschriften zu beachten. 

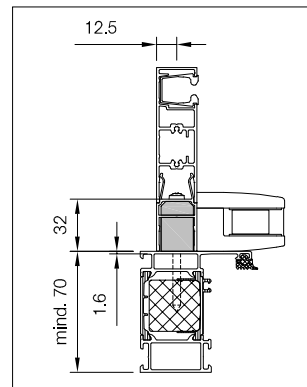
Projektierung

- » Die Lieferung erfolgt ohne Glas.
- » Mit der Auftragsbestätigung erhalten Sie die Glasmaße.
- » Weitere Glasspezifikationen siehe oben.
- » Glaskantenschutz unten: bei Abstand zur festen Tragwerkskontur < 30 mm ⇒ optional
≥ 30 mm ⇒ zwingend erforderlich
- » Der Glaskantenschutz oben muss angebracht werden.

Befestigungsmaterial

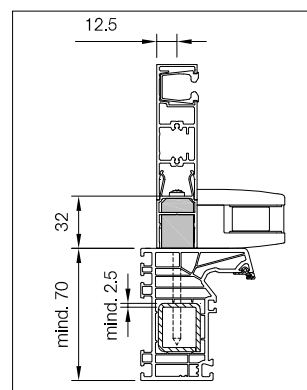
Absturzsicherung AsyFlex

Aluminiumfenster	
Schrauben Anzahl	24 Stück
Schrauben Typ	Würth Blechschraube A2/TX25 – 4,8x70 Artikel-Nr. 42484870
Einschraubtiefe	durch mind. zwei Wandungen der Fenster- profilkammer (Wandstärke mind. 1,6 mm)
Bautiefe	mind. 70 mm
Montageset	Artikel-Nr. 43002016



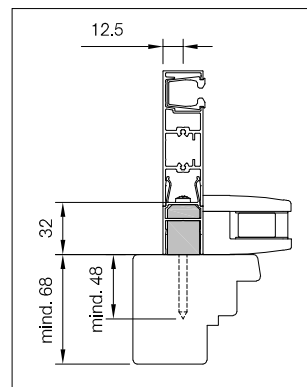
Befestigung AsyFlex
Aluminiumfenster

Kunststofffenster	
Schrauben Anzahl	24 Stück
Schrauben Typ	Würth Blechschraube A2/TX25 – 4,8x90 Artikel-Nr. 42484890
Einschraubtiefe	durch mind. eine Wandung der Stahlarmierung (Stahlarmierung mind. 2,5 mm)
Bautiefe	mind. 70 mm
Montageset	Artikel-Nr. 43002015



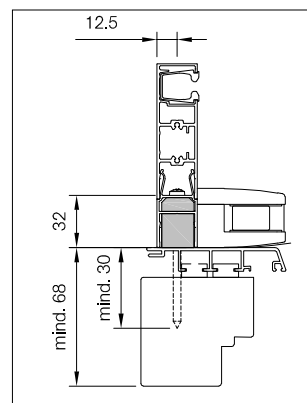
Befestigung AsyFlex
Kunststofffenster

Holzfenster	
Schrauben Anzahl	24 Stück
Schrauben Typ	Würth ASSY®4 A2 PH/RW 20 – 5x80 Artikel-Nr. 018785080
Einschraubtiefe	mind. 48 mm
Bautiefe	mind. 68 mm
Montageset	Artikel-Nr. 43002017



Befestigung AsyFlex
Holzfenster

Holz-Aluminium-Fenster	
Schrauben Anzahl	24 Stück
Schrauben Typ	Würth ASSY®4 A2 PH/RW 20 – 5x80 Artikel-Nr. 018785080
Einschraubtiefe	mind. 30 mm
Bautiefe	mind. 68 mm
Montageset	Artikel-Nr. 43002017



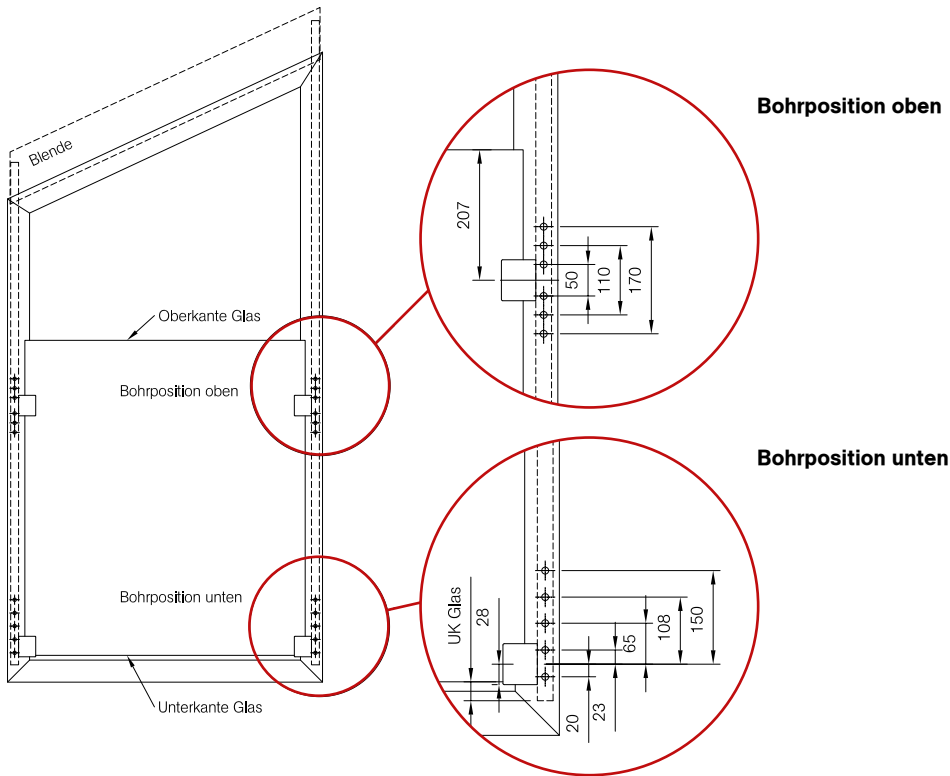
Befestigung AsyFlex
Holz-Aluminium-Fenster

Je nach Untergrund definierte Schrauben zur Montage verwenden.



Bohrbild

Absturzsicherung AsyFlex



Das gezeigte Bohrild gilt für alle Produkte mit Ausführung Glas-Absturzsicherung.

Bauaufsichtliche Zulassung

Allgemeines bauaufsichtliches Prüfzeugnis		
Prüfzeugnis Nr. P-22-004325-PR02-ift (AbP-H05-05-de-01)		
Gegenstand:	<p>Absturzsichernde Verglasung nach DIN 18008 Teil 4, Anhang A - Kategorie A, 2-seitig punktförmig gelagert System „Brüstungsverglasung mit Punktlagerungen“ entsprechend lfd. Nr. C 4.12, der Verwaltungsvorschrift technische Baubestimmungen des Landes Bayern Bay TB Ausgabe November 2023</p> <p>Absturzsichernde Verglasung mit versuchstechnisch ermittelter Tragfähigkeit unter stoßartiger Einwirkung</p>	
Antragsteller	<p>REFLEXA-WERKE Albrecht GmbH Silbermannstr. 29 89364 Rettenbach Deutschland</p>	
Gültig ab	30.04.2024	
Gültig bis	29.04.2029	
Inhalt:	<p>A Allgemeine Bestimmungen B Besondere Bestimmungen 1 Gegenstand des allgemeinen bauaufsichtlichen Prüfzeugnisses und Verwendungs-/ Anwendungsbereich 2 Bestimmungen für die Bauart 3 Übereinstimmungsbestätigung 4 Bestimmungen für Planung und Bemessung 5 Bestimmungen für die Ausführung, Einbau 6 Bestimmungen für Nutzung, Unterhalt, Wartung 7 Rechtsbehelfsbelehrung</p>	
Dieses allgemeine bauaufsichtliche Prüfzeugnis umfasst 13 Seiten inklusive 2 Anlagen.		
<p><small>Vor-P-22-004325-01 11.11.2019</small></p> <p><small>ift Rosenheim GmbH Postfach 1010 89364 Rettenbach 089 25000-100 www.ift-rosenheim.de</small></p> <p><small>Technik Group GfH 089 25000-100 www.technikgroup.de</small></p> <p><small>Technische Prüfverfahren 089 25000-100</small></p> <p><small>DAUSS Deutscher Ausschuss für Stahlbau</small></p>		

Folgende Dokumente können Sie unter

www.reflexa.de/modell/absturzsicherung abrufen:

- » Allgemeines bauaufsichtliches Prüfzeugnis
- » Gutachtliche Stellungnahme „Verwendung PCV / ALU / Holz und Holz-Alu“
- » Gutachtliche Stellungnahme „Absturzsichere Verglasung mit Punkthaltern“

Aufmaßskizze

Unterstützung Bestellvorgang AsyFlex

Zur Erleichterung des Bestellvorgangs für den Schrägraffstore AsyFlex stehen ab sofort interaktive Aufmaßblätter zur Verfügung.

Die Vorlagen erhalten Sie online unter

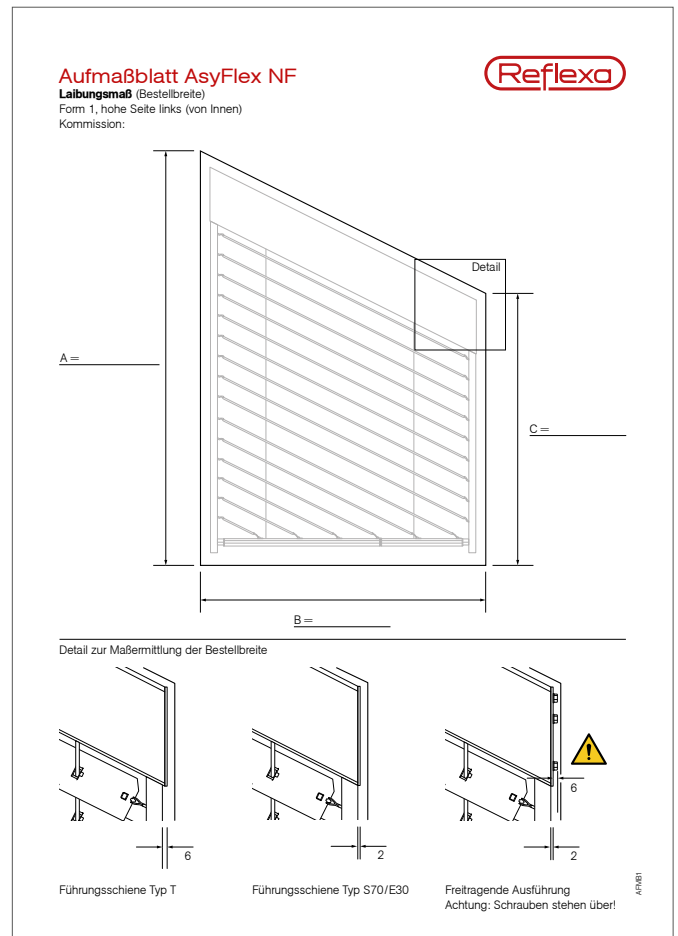
www.reflexa.de/aufmassskizze

oder per QR-Code:



Da die Website als Konfigurator aufgebaut ist, erhalten Sie je nach Ausführung immer die passende Vorlage.

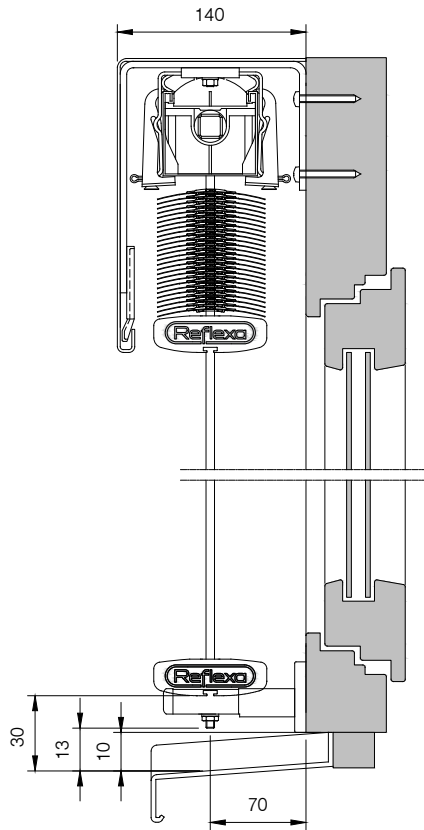
Die Aufmaßblätter sind unterteilt in Laibungs- und Fertigmaße und sind für alle Formen (F1–F8) sowie Führungsarten verfügbar.



Kombinationsmöglichkeiten

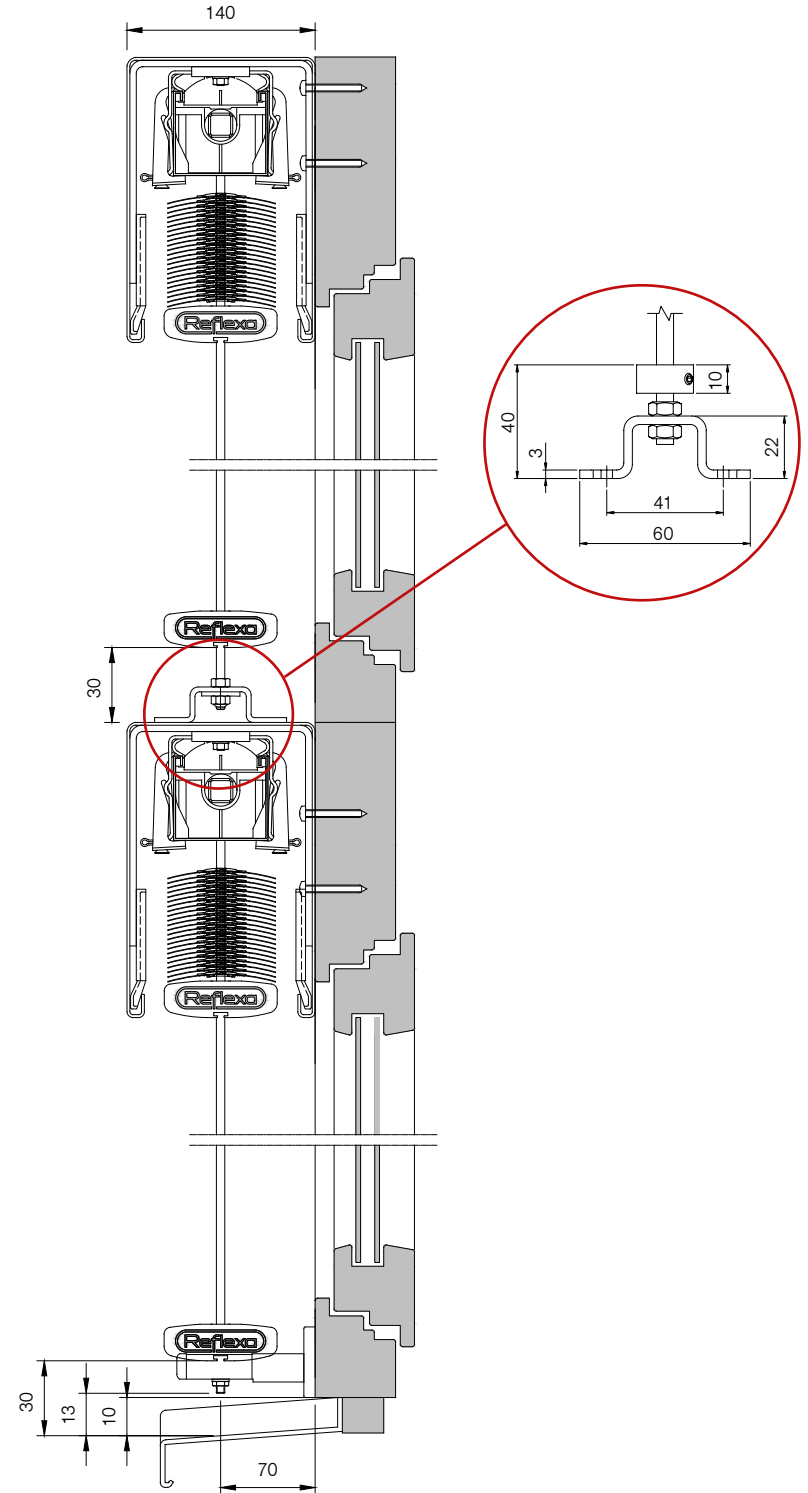
Kombinationsraffstore AsyFlex G 80ES mit seitlicher Edelstahlspannstabführung

AsyFlex 80ES mit Winkelblende

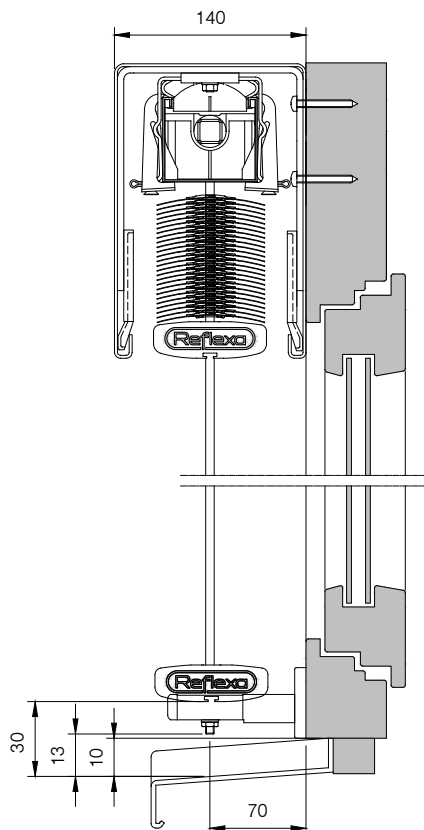


Kombination AsyFlex 80ES / AsyFlex G 80ES

Spannbügel mit Spannhülse



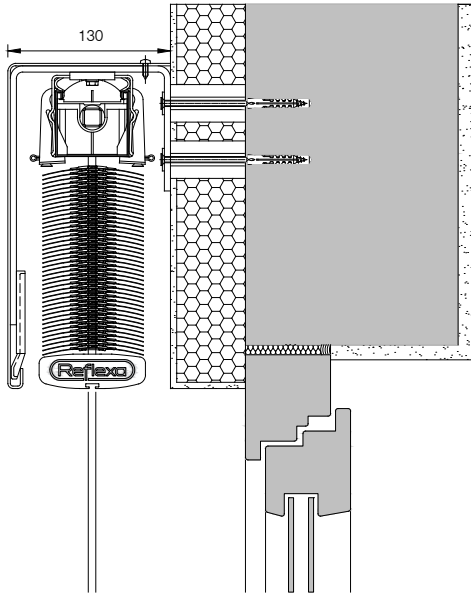
AsyFlex 80ES mit zweiteiliger U-Kanalblende



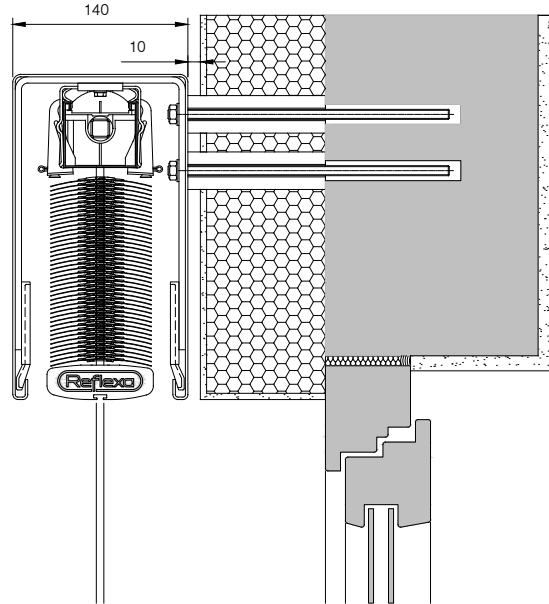
Details zur Montage

AsyFlex 80/AsyFlex G 80 in Wärmedämm-Verbundsystemen (WDVS)

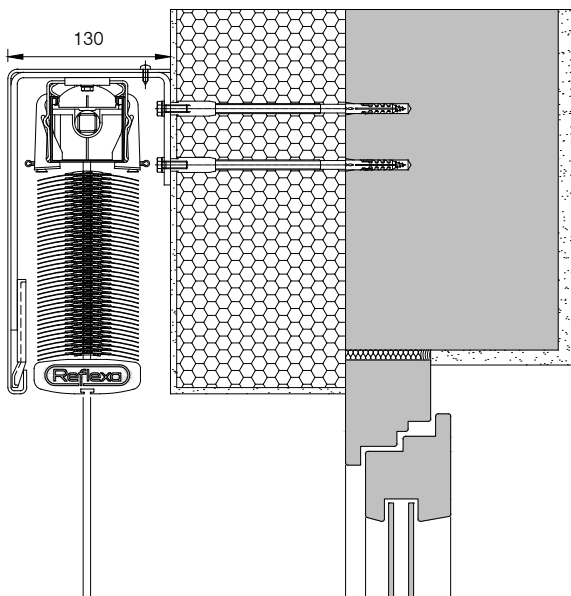
WDVS-Montage bis 100mm
mit Dübelschrauben und Distanzstück



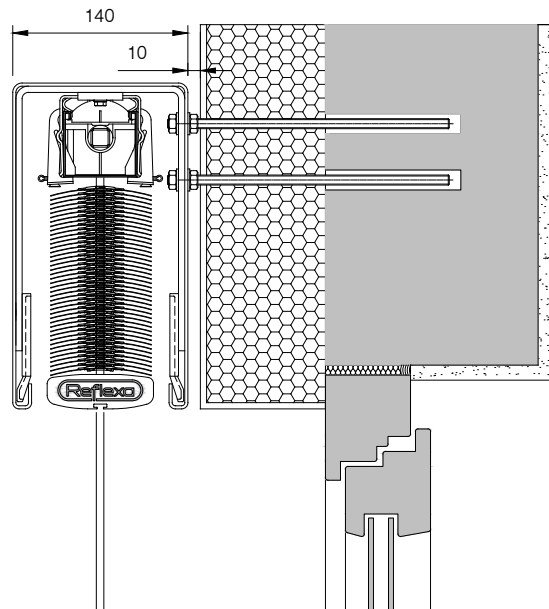
WDVS-Montage ab 100mm
mit Gewindestangen und Distanzstück



WDVS-Montage mit thermischer Trennung
z.B. Fischer Thermax 8/160 M6 Nutzlänge 140mm–160mm



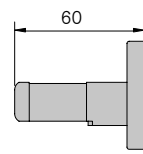
WDVS-Montage ab 100mm
mit Gewindestangen und Kontermutter



Zubehör AsyFlex 80ES/AsyFlex 80F

Spannwinkel, Spannwinkel-Halteplatten, Spannbügel

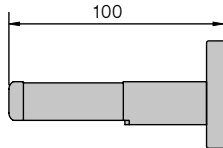
Einfach-Spannwinkel



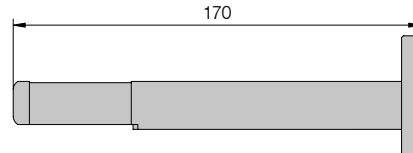
Spannbereich
32 mm–50 mm



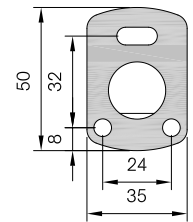
Spannbereich
91 mm–125 mm



Spannbereich
51 mm–90 mm



Spannbereich
126 mm–160 mm

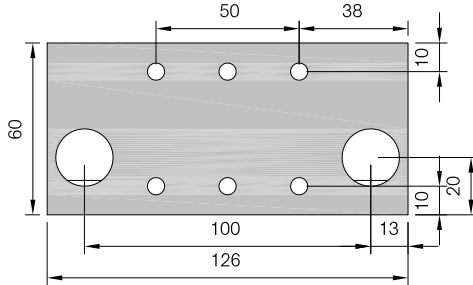


Halteplatte
Einfach-Spannwinkel

Doppel-Spannwinkel



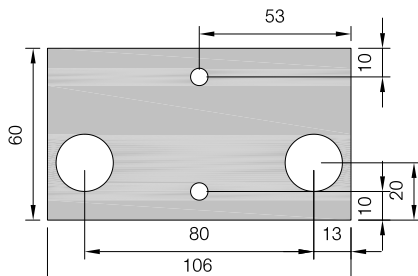
für Seilführung
Spannbereich 51 mm–160 mm



Halteplatte Doppel-Spannwinkel (Seil)

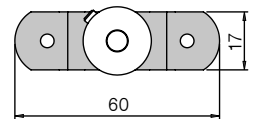
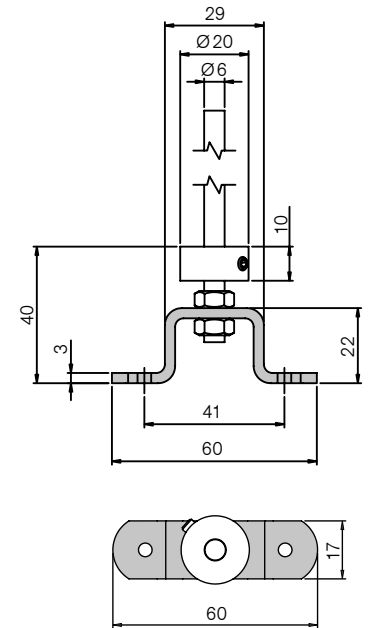


für Stabführung
Spannbereich 51 mm–160 mm

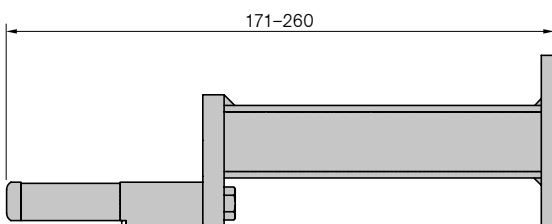


Halteplatte Doppel-Spannwinkel (Stab)

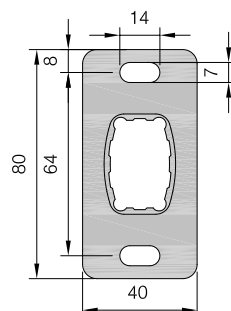
Spannbügel



Sonderspannwinkel

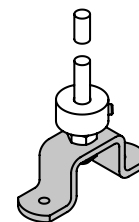


Spannbereich
161 mm–250 mm



Halteplatte
Sonderspannwinkel

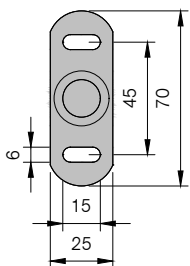
Spannhülse



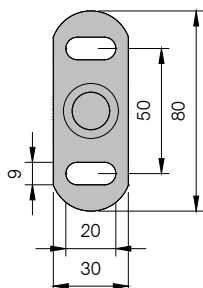
Abstandshalter AsyFlex 80NF

AsyFlex 80NF und AsyFlex 80NF freitragend

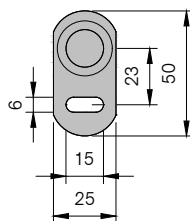
Bemaßung Abstandshalter Typ A-C



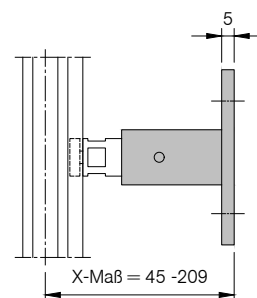
Frontansicht
Abstandshalter Typ A1-A5



Frontansicht
Abstandshalter Typ B1-B4



Frontansicht
Abstandshalter Typ C1-C2

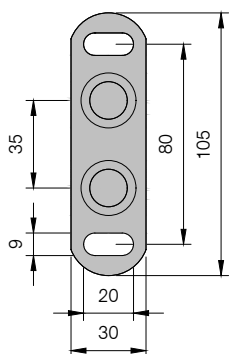


Seitenansicht

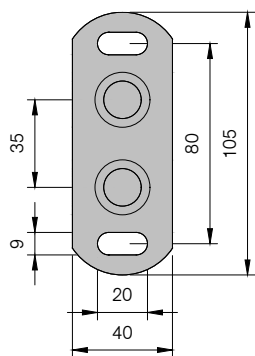
Abstandshalter Typ	Maß X bei Führungsschiene Typ T/D	Maß X bei Führungsschiene Typ R/VT/VD
A1, B1, C1	45 mm–61 mm	55 mm–71 mm
A2, B2, C2	62 mm–81 mm	72 mm–91 mm
A3, B3	82 mm–111 mm	92 mm–121 mm
A4, B4	112 mm–160 mm	122 mm–170 mm
A5	161 mm–200 mm	171 mm–209 mm

Raffstorehöhe	Anzahl Abstandshalter pro Führungsschiene
bis 2000 mm	2 Stück
bis 3000 mm	3 Stück
bis 3900 mm	4 Stück

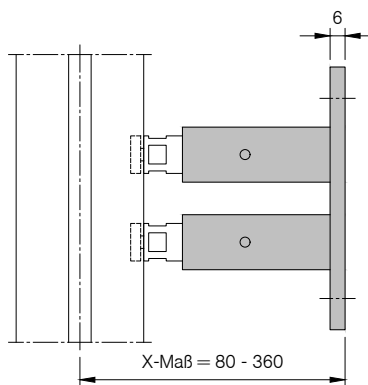
Bemaßung Abstandshalter Typ F für freitragende Ausführung geeignet



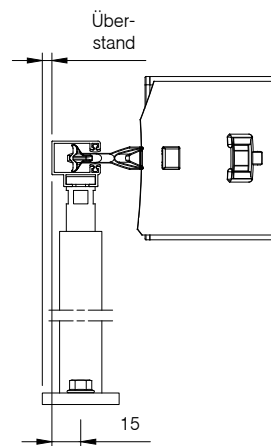
Frontansicht Typ F1, F2



Frontansicht Typ F3, F4



Seitenansicht



Überstand Typ F3, F4: 5 mm

Abstandshalter Typ	Maß X bei Führungsschiene Typ T/D	Maß X bei Führungsschiene Typ R/VT/VD
F1	80 mm–112 mm	90 mm–122 mm
F2	113 mm–155 mm	123 mm–165 mm
F3	156 mm–225 mm	166 mm–235 mm
F4	226 mm–350 mm	236 mm–360 mm

Raffstorehöhe	Anzahl Abstandshalter pro Führungsschiene
bis 2000 mm	2 Stück
bis 3900 mm	3 Stück

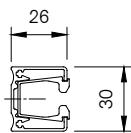
Abstandshalter F3 und F4: Beachten Sie den Überstand von 5 mm.



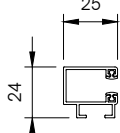
Führungsschienen AsyFlex 80NF

AsyFlex 80NF und AsyFlex 80NF freitragend

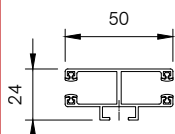
Bemaßung Führungsschienen



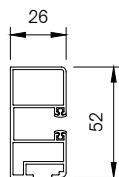
Typ E30
Einfach-FS,
zweiteilig



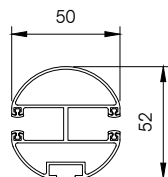
Typ T
T-Nut-FS



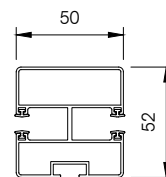
Typ D
Doppel-FS



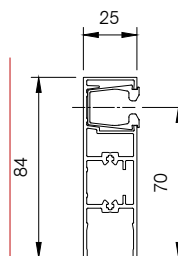
Typ VT
Verstärkte T-Nut-FS
(für freitragende
Ausführung geeignet)



Typ R
Rund-FS
(für freitragende Aus-
führung geeignet)

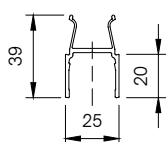


Typ VD
Verstärkte Doppel-FS
(für freitragende
Ausführung geeignet)

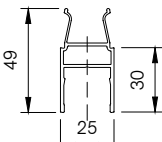


Typ S70
Schnellmontage-
schiene, zweiteilig

Bemaßung Distanzprofile S70

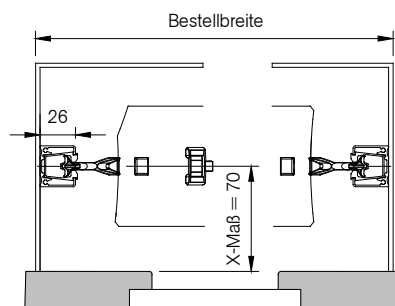


Typ S70
Distanzprofil 20
für S70-Führungsschiene



Typ S70
Distanzprofil 30
für S70-Führungsschiene

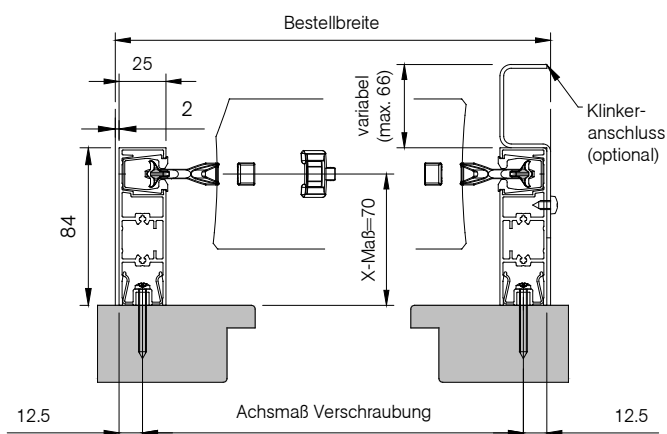
Führungsschientyp E30 zweiteilig, für Putzbauten



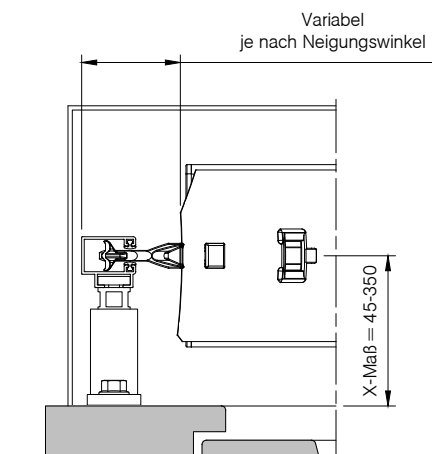
Keder ragt
unabhängig
von der
Blendenform in
die Blende
hinein.



Führungsschientyp S70 zweiteilig, für Putzbauten



T-Nut-Führungsschienen: Abstandsmaße und Überstand



Abstandsmaße Typ T/VT

Maß X = Abstand der
Führungsschiene mit
T-Nut zum Mauer-
werk beim Einsatz
von Abstandshaltern
(Typ A, B, C, F).

Bei der Einarbeitung der Führungsschiene Typ S70 in ein Wärmedämmverbundsystem (WDVS) muss die Schiene mit einem geeigneten Dichtmedium z.B. Fugenband oder Kompriband (nicht im Lieferumfang unseres Hauses enthalten) zum Baukörper abgedichtet werden. Nur so kann eine Kapillarwirkung an der Schiene und damit das Eindringen von Feuchtigkeit in das WDVS verhindert werden.

- » Keder ragt in die Blende hinein
- » Standardmontage mit Winkelblenden (Form W...)
- » Bei Ausführung mit U-Kanalblenden (Form U...) muss die wandseitige Umbördelung in Führungsschienenbreite bauseits ausgeklinkt werden.



Blendenformen

Schräggraffstore AsyFlex

Form R10	Form U10	Form U31
<p>Rund-U-Kanalblende</p> <p>----- Standardsichtfläche SA</p>	<p>U-Kanalblende (zweiteilig möglich, s. S. 69)</p> <p>----- Standardsichtfläche SA</p>	<p>U-Kanalblende mit einseitiger Abkantung</p> <p>----- Standardsichtfläche SI</p>
Form U31	Form U51	Form U52
<p>U-Kanalblende mit einseitiger Abkantung</p> <p>----- Standardsichtfläche SA</p>	<p>U-Kanalblende mit einseitiger Abkantung</p> <p>----- Standardsichtfläche SI</p>	<p>U-Kanalblende mit beidseitiger Abkantung</p> <p>----- Standardsichtfläche SI</p>
Form E10	Form E51	Form W10
<p>Einfachblende</p> <p>----- Standardsichtfläche SA</p>	<p>Kantblech L-Profil (hoch)</p> <p>----- Standardsichtfläche SA</p>	<p>Winkelblende</p> <p>----- Standardsichtfläche SA</p>
Form W51	Form Z10	Form Z51
<p>Winkelblende mit Abkantung</p> <p>----- Standardsichtfläche SI</p>	<p>Z-Blende</p> <p>----- Standardsichtfläche SA</p>	<p>Z-Blende mit Abkantung</p> <p>----- Standardsichtfläche SI</p>

- Standardsichtfläche der Beschichtung
 - SI** Standardsichtfläche innen
 - SA** Standardsichtfläche außen
 - B** Breite
 - H1, H2, H3** Höhe
 - P1** Abkantung nach außen
 - P2** Abkantung zur Wandseite
 - W1** Winkel
- } erforderliche Bestellmaße

- » Bei bandbeschichtetem Material (C0, RAL 9006, RAL 9016) kann je nach Blendenform und Sichtfläche die Umbördelung der Blende (X1 oder X2) unter Umständen in Natur sein (Zeichnung „Definition der Sichtseiten“ der jeweiligen Blendenform erhältlich).
- » wir empfehlen Blende zweiteilig bei U-Kanalblende ab Höhe (H) > 300 mm
- » weitere Blendenformen auf Anfrage
- » Blenden ohne Umbördelung weisen Beschichtungsbohrungen (Ø 5 mm) auf.



Blendentiefe und Blendengesamtabwicklung

Schrägraffstore AsyFlex

Blendentiefe

Lamellenbreite	Standardblendentiefe B
80 mm	140 mm

ausgenommen R 10: Standardblendentiefe = 150 mm

Berechnung Blendengesamtabwicklung

Blendenform	Blendengesamtabwicklung
R 10	$H1 + H2 + B + 2 \times 20 \text{ mm}$
U 10	$H1 + H2 + B + 2 \times 20 \text{ mm}$
W 10	$H1 + B + 20 \text{ mm}$
U 31	$H1 + H2 + B + P1/2 + 20 \text{ mm}$
U 51	$H1 + H2 + B + P2$
U 52	$H1 + H2 + B + P1 + P2$
E 10	$H1 + 20 \text{ mm}$
E 51	$H1 + P1$
W 51	$H1 + B + P1$
Z 10	$H1 + H3 + B + 20 \text{ mm}$
Z 51	$H1 + H3 + B + P1$

Umbördelung (X1/X2): 20 mm

P1/P2: < 4 m Blendenlänge mind. 12 mm
> 4 m Blendenlänge mind. 15 mm

Blendenform R 10: Blendenhöhe + 15 mm im Vergleich zu U-Kanal- und Winkelblenden

- » Putzträgerblenden als Winkel- oder U-Kanalblende erhältlich.
- » maximale Einzellänge von Putzträgerblenden: 3000 mm
- » Bei Blendenstößen ist eine thermische Längenausdehnung zu berücksichtigen (ca. 1,3 mm/m). Die Putzkante „P“ beträgt mindestens 1/100stel der Blendenlänge, mindestens jedoch 20 mm.
- » Aus transporttechnischen Gründen beträgt der Überstand der Putzträgerplatte seitlich und oben 20 mm. Zweckmäßigerweise sollte der geeignete Putzträger von einem Stuckateur aufgebracht werden, damit die Überlappung auf angrenzende Bauteile und eine vollflächige Verklebung gewährleistet ist.
- » Die Verhinderung von Putzabbrissen im Übergangsbereich Blende/Mauerwerk durch geeignete technische Maßnahmen (nach anerkannten Regeln der Technik am Bau, wie z.B. Dehnfugenausbildung, ausreichend Bewehrungsüberdeckung der Anschlussfugen etc.) ist eine rein **bauseitige** Leistung und unterliegt nicht dem Einfluss und der Verantwortung der REFLEXA-WERKE Albrecht GmbH.
- » Mindesttiefe bei bauseitigem Schacht: 120 mm
- » geschweißte Verbödung/Stoßverbinder bei Eloxal nicht möglich

Ermittlungshilfe Blendenhöhe/Blendengesamtabwicklung (W 10, U 10, R 10)

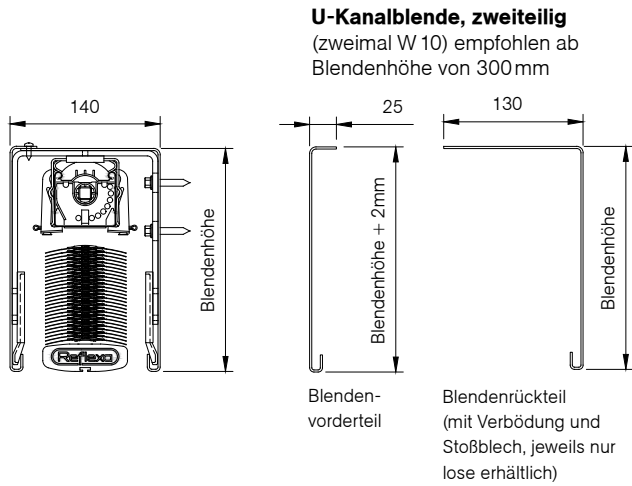
Anlagenhöhe C	AsyFlex 80 Stab-/Seilführung						AsyFlex 80 Schienenführung					
	Blendenhöhe			Blendenabwicklung			Blendenhöhe			Blendenabwicklung		
	┌	┐	└	┌	┐	└	┌	┐	└	┌	┐	└
1000	170	200	330	520	590	183	213	343	546	616		
1100	174	204	334	528	598	186	216	346	552	622		
1200	178	208	338	536	606	189	219	349	558	628		
1300	184	214	344	548	618	194	224	354	568	638		
1400	189	219	349	558	628	200	230	360	580	650		
1500	193	223	353	566	636	207	237	367	594	664		
1600	199	229	359	578	648	218	248	378	616	686		
1700	202	232	362	584	654	221	251	381	622	692		
1800	206	236	366	592	662	224	254	384	628	698		
1900	210	240	370	600	670	229	259	389	638	708		
2000	214	244	374	608	678	232	262	392	644	714		
2100	217	247	377	614	684	234	264	394	648	718		
2200	219	249	379	618	688	245	275	405	670	740		
2300	231	261	391	642	712	252	282	412	684	754		
2400	235	265	395	650	720	259	289	419	698	768		
2500	238	268	398	656	726	267	297	427	714	784		
2600	242	272	402	664	734	271	301	431	722	792		
2700	246	276	406	672	742	280	310	440	740	810		
2800	250	280	410	680	750	297	327	457	774	844		
2900	256	286	416	692	762	300	330	460	780	850		
3000	259	289	419	698	768	302	332	462	784	854		
3100	263	293	423	706	776	303	333	463	786	856		
3200	268	298	428	716	786	305	335	465	790	860		
3300	273	303	433	726	796	309	339	469	798	868		
3400	277	307	437	734	804	321	351	481	822	892		
3500	280	310	440	740	810	338	368	498	856	926		
3600	284	314	444	748	818	341	371	501	862	932		
3700	292	322	452	764	834	347	377	507	874	944		
3800	305	335	465	790	860	351	381	511	882	952		
3900	313	343	473	806	876	358	388	518	896	966		

alle Maßangaben in mm

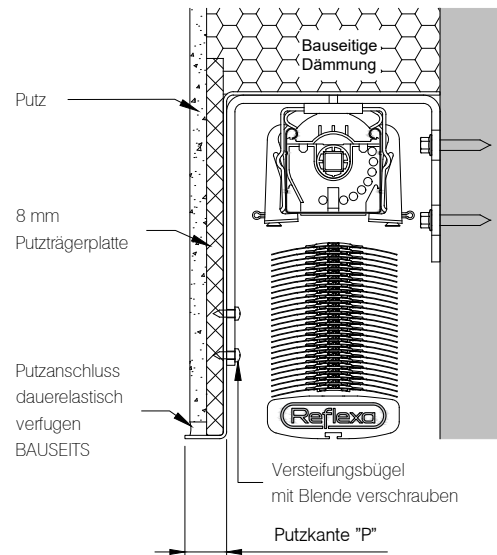
Blendendetails und -preise

Schrägaffstore AsyFlex

Details 2-teilige Blenden



Details Putzträgerblenden



Preise Aluminiumblenden gekantet, Materialstärke 2,0 mm

Gesamtabwicklung	AsyFlex-Standardfarben siehe Seite 103 in Euro pro lfm.
200	
250	
300	
350	
400	
450	
500	
550	
600	
650	
700	
750	
800	
850	
900	
950	
1000	
1050	
Seitenverbödung pro Seite in Euro	

Länge der Winkel- und U-Kanalblenden bis fünf Meter.
Sonderblenden auf Anfrage.

Mehrpreise

Blenden	Preise in Euro
zweiteilige U-Kanalblende	lfm.
Blendenanpassung einschließlich Stoßverbindung für Kombinationen	Stück
Rundbogenblende (Mehrpreis bezogen auf U-Kanalblende AsyFlex 80)	Stück
Putzträger 8 mm*	lfm.

Aufschlag für Mindermengen sowie weitere Sonderfarben auf Anfrage.

* Länge der Putzträgerplatte wird auf die Blendenlänge angepasst und hat keinen Schrägschnitt an den Enden. Platte wird der Blende lose beigelegt.

Preisangaben ab Werk, in Euro zzgl. ges. MwSt. Bei Zwischengrößen wird der nächsthöhere Staffelpreis berechnet. Diese Produkte sind Maßanfertigungen. Änderungen, Umtausch oder Rücknahme nicht möglich. Konstruktionsänderungen vorbehalten. Technische Änderungen vorbehalten. Keine Haftung bei Druckfehlern. Es gelten unsere allgemeinen Verkaufs- und Geschäftsbedingungen.

Schrägrölladen AsyRoll 4.0

- » Rollläden für Fenster in Trapez-, Dreiecks- oder Parallelogrammform
- » Sicht- und Wetterschutz
- » optimaler Wärmeschutz und effektiver Schallschutz durch den doppelwandigen, PU-ausgeschäumten Aluminiumbehang
- » Energiekosteneinsparung durch Wärmeschutz
- » Kombination aus schrägen und geraden Anlagen möglich
- » Ausstattung mit Sonnen- und Zeitautomatik möglich



Der Schrägrölladen AsyRoll 4.0 ist die optimale Lösung für die Verschattung asymmetrischer Fensterformen. Die zierlich wirkenden, ausgeschäumten Behangprofile aus rollgeformtem Aluminium mit Lichtschlitzen überzeugen durch hohe Stabilität und gute energetische Eigenschaften.

Die unterschiedlichen Farbvarianten und Kastenformen sorgen für eine optimale Anpassung an die architektonischen Bedingungen. Der Schrägrölladen AsyRoll 4.0 ist problemlos mit dem geraden Rollladenelement AsyRoll 4.0 SE kombinierbar. Alle Ausführungen sind mit komfortablem Elektro- bzw. Funkantrieb erhältlich.



Rollladenkasten

- » stranggepresstes Aluminium
- » runde oder eckige Ausführung
- » drei- bzw. vierteilig, allseits geschlossen
- » Standardoberfläche: RAL 9016, RAL 9006, RAL 9007, RAL 8019, RAL 7016, DB 703, weitere Standardfarben gemäß Reflexa Wohnfühlfarben

Führungsschienen

- » stranggepresstes Aluminium
- » Führungsschiene: 70mm x 40mm
- » Querschiene: 40x35mm
- » mit Kunststoffkeder und Bürstendichtung

Rollladenprofil

- » HSM37ES mit Lichtschlitzen
- » aus doppelwandigem, kalibriertem Aluminiumprofil
- » Deckbreite 37mm
- » Eckprofile ohne Lichtschlitze

Antrieb

- » elektrisch, 230 Volt-Rohrmotor
- » Funkmotor gegen Mehrpreis

Beispiele für Fensterformen

Fensterformen für Einzelfenster					
Schrägrölladen AsyRoll 4.0					
Fensterformen für Kombinationen					
Schrägrölladen AsyRoll 4.0					

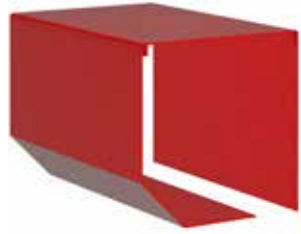
Ausführungen

AsyRoll 4.0 CN:	Schrägrölladen AsyRoll 4.0 mit eckiger Blende und Elektroantrieb
AsyRoll 4.0 CN SE:	Gerader Kombinationsrollladen mit eckiger Blende und Elektroantrieb
AsyRoll 4.0 CR:	Schrägrölladen AsyRoll 4.0 mit runder Blende und Elektroantrieb
AsyRoll 4.0 CR SE:	Gerader Kombinationsrollladen mit runder Blende und Elektroantrieb
AsyRoll 4.0 CA:	Schrägrölladen AsyRoll 4.0 mit kubischer Blende und Elektroantrieb
AsyRoll 4.0 CA SE:	Gerader Kombinationsrollladen mit kubischer Blende und Elektroantrieb

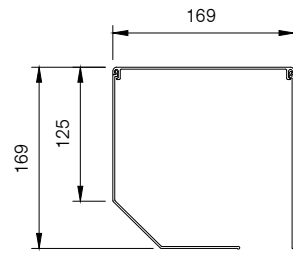
Kastenquerschnitte

AsyRoll 4.0

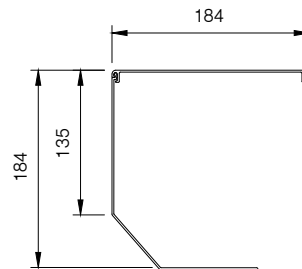
AsyRoll 4.0 CN



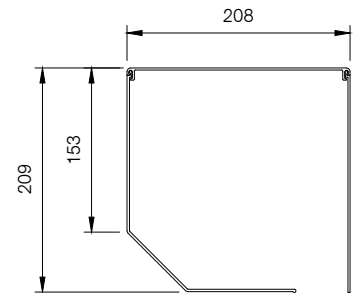
Blende 3-teilig



Rollladenkasten 165E

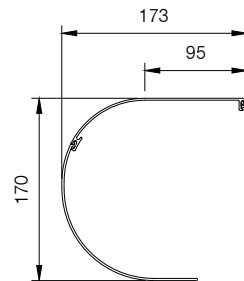


Rollladenkasten 180E

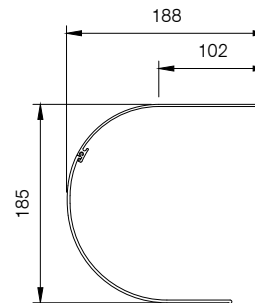


Rollladenkasten 205E

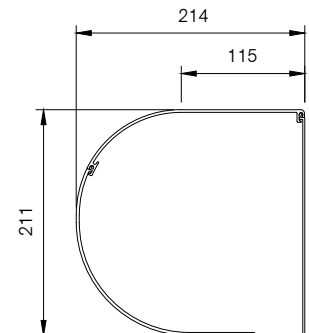
AsyRoll 4.0 CR



Rollladenkasten 165R

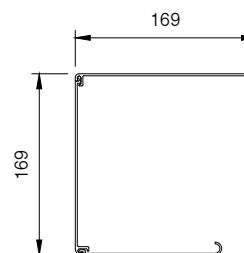
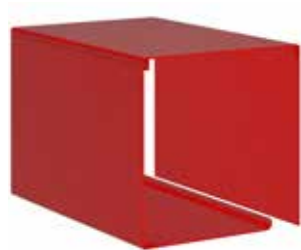


Rollladenkasten 180R

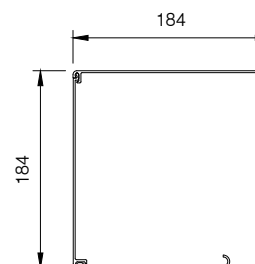


Rollladenkasten 205R

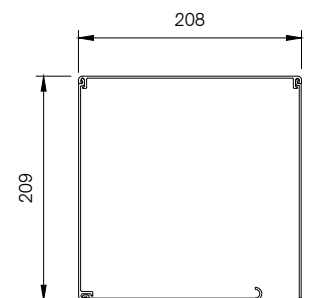
AsyRoll 4.0 CA



Rollladenkasten 165K



Rollladenkasten 180K



Rollladenkasten 205K

Baubarkeiten

Die Baubarkeiten des Schrägrollladens AsyRoll 4.0 sind abhängig vom Neigungswinkel. Weitere Informationen finden Sie ab Seite 72.

- » Schrägrollladen nur als Linksroller baubar
- » Der Rollladenkasten, insbesondere der Revisionsdeckel und die Führungsschienen, muss frei zugänglich sein und darf nicht eingeputzt oder verkleidet werden.



Baubarkeiten

Behang mit Lichtschlitzen (Fertigmaß)

Neigung	Kastengröße 165						Kastengröße 180				Kastengröße 205				
	B max. Breite	B mind. Breite	C max. Höhe	A mind. Höhe	P Maß „P“	PV Maß „P“-Verbl.**	C max. Höhe	A mind. Höhe	P Maß „P“	PV Maß „P“-Verbl.**	C max. Höhe	A mind. Höhe	P Maß „P“	PV Maß „P“-Verbl.**	
5°	2749	882	1150	204	15	–	1690	219	16	–	2274	245	18	–	
6°	2745	881	1151	204	17	–	1693	219	19	–	2278	245	22	–	
7°	2740	880	1154	204	20	–	1696	219	22	–	2282	245	25	–	
8°	2734	878	1156	203	23	–	1700	219	25	–	2287	245	29	–	
9°	2727	875	1159	203	26	–	1704	219	29	–	2293	245	33	–	
10°	2719	872	1162	203	29	–	1709	219	32	–	2300	245	36	–	
11°	2711	870	1165	203	32	–	1714	219	35	–	2307	245	40	–	
12°	2701	867	1169	203	35	–	1720	219	38	–	2314	245	44	44	
13°	2691	863	1174	203	38	–	1726	219	42	–	2323	246	48	48	
14°	2680	860	1178	204	41	–	1733	219	45	45	2332	246	52	51	
15°	2669	856	1183	204	44	44	1741	219	48	48	2342	246	55	55	
16°	2656	852	1188	204	48	47	1749	220	52	51	2353	247	59	58	
17°	2643	848	1194	204	51	49	1757	220	55	54	2365	247	63	61	
18°	2629	842	1200	205	54	52	1766	221	59	56	2377	248	67	64	
19°	2614	838	1207	205	57	54	1776	221	62	59	2391	249	71	68	
20°	2599	832	1214	206	60	57	1787	222	66	62	2405	249	75	71	
21°	2582	827	1221	206	64	59	1798	222	69	65	2420	250	79	74	
22°	2565	821	1229	207	67	62	1810	223	73	68	2436	251	84	77	
23°	2548	816	1237	208	70	64	1822	224	77	70	2453	252	88	80	
24°	2529	809	1246	208	74	67	1835	225	81	73	2471	253	92	84	
25°	2510	804	1255	209	77	69	1849	226	84	76	2490	254	96	87	
26°	2490	797	1265	210	81	72	1864	227	88	78	2510	256	101	90	
27°	2469	789	1276	211	85	74	1879	228	92	81	2531	257	105	93	
28°	2447	783	1286	212	88	76	1896	229	96	83	2553	258	110	96	
29°	2425	775	1298	213	92	79	1913	230	100	86	2576	260	115	99	
30°	2387	767	1310	214	96	81	1931	232	104	88	2601	262	119	101	
31°	2321	759	1323	216	100	83	1950	233	109	91	2627	263	124	104	
32°	2258	752	1336	217	104	85	1970	235	113	93	2654	265	129	107	
33°	2200	744	1350	218	108	88	1991	236	117	96	2682	267	134	110	
34°	2146	735	1365	220	112	90	2013	238	122	98	2712	269	140	113	
1812	35°	2095	726	1380	222	116	92	2036	240	127	100	2744	272	145	115
1770	36°	2046	717	1396	223	121	94	2061	242	131	103	2777	274	150	118
1730	37°	2001	708	1414	225	125	96	2086	244	136	105	2812	277	156	121
1692	38°	1958	698	1431	227	130	98	2113	246	141	107	2848	279	162	123
1657	39°	1918	689	1450	229	134	100	2141	249	146	109	2886	282	168	126
1624	40°	1880	680	1470	231	139	102	2171	251	152	111	2927	285	174	128
1592	41°	1844	669	1491	234	144	104	2202	254	157	113	2969	288	180	130
1562	42°	1810	659	1513	236	149	105	2235	256	163	115	3000	291	186	133
1534	43°	1778	649	1536	239	155	107	2270	259	169	117	3000	295	193	135
1507	44°	1747	638	1560	242	160	109	2306	263	175	119	3000	299	200	137
1481	45°	1718	627	1586	245	166	111	2345	266	181	121	3000	303	207	140
Form R3 u. R3–0	3000	885	1146	206	–	–	–	1684	221	–	–	3000	247	–	–
AsyRoll 4.0 SE	3000	715	1146	250	–	–	–	1684	250	–	–	3000	250	–	–

maximale Behangfläche
AsyRoll 4.0 mit Elektroantrieb
= 6,7 m²

maximale Breite Bauform R2
= 1500 mm

Tabelle gilt für minimalen
Überstand des Behangs aus
Kasten (ca. 150 mm).

Alle Eckstäbe sowie die oberen zehn Rollladen-
stäbe sind generell ohne Lichtschlitze. Dies kann
bei Anlagen, die auf „0“ auslaufen (Form R1–0)
oder bei sehr niedrigen Anlagen dazu führen,
dass der AsyRoll 4.0 komplett ohne Lichtschlitze
ausgeführt wird.

Anlagen mit drei oder weniger Behangstäben mit
Lichtschlitzen werden komplett ohne Lichtschlit-
ze ausgeführt.

LS* = Lagerschale

Verbl.** = Verblendung

rot = Absprache mit Reflexa

nötig: Bauhöhe nur möglich
bei Verringerung der
angegebenen maximalen
Baubreite

alle Angaben in mm

Überschreitet die hohe
Seite das 3-fache der
Breite, so ist eine Einzelprü-
fung im Werk erforderlich.



Baubarkeiten

Behang ohne Lichtschlitze (Fertigmaß)

Neigung	Kastengröße 165						Kastengröße 180				Kastengröße 205			
	B max. Breite	B mind. Breite	C max. Höhe	A mind. Höhe	P Maß „P“	PV Maß „P“-Verbl.**	C max. Höhe	A mind. Höhe	P Maß „P“	PV Maß „P“-Verbl.**	C max. Höhe	A mind. Höhe	P Maß „P“	PV Maß „P“-Verbl.**
5°	2749	882	1229	204	15	-	1810	219	16	-	2437	245	18	-
6°	2745	881	1231	204	17	-	1813	219	19	-	2441	245	22	-
7°	2740	880	1234	204	20	-	1817	219	22	-	2445	245	25	-
8°	2734	878	1236	203	23	-	1821	219	25	-	2451	245	29	-
9°	2727	875	1239	203	26	-	1825	219	29	-	2457	245	33	-
10°	2719	872	1243	203	29	-	1830	219	32	-	2464	245	36	-
11°	2711	870	1246	203	32	-	1836	219	35	-	2472	245	40	-
12°	2701	867	1251	203	35	-	1842	219	38	-	2480	245	44	44
13°	2691	863	1255	203	38	-	1849	219	42	-	2489	246	48	48
14°	2680	860	1260	204	41	-	1856	219	45	45	2499	246	52	51
15°	2669	856	1265	204	44	44	1864	219	48	48	2510	246	55	55
16°	2656	852	1271	204	48	47	1873	220	52	51	2522	247	59	58
17°	2643	848	1277	204	51	49	1882	220	55	54	2534	247	63	61
18°	2629	842	1284	205	54	52	1892	221	59	56	2548	248	67	64
19°	2614	838	1291	205	57	54	1902	221	62	59	2562	249	71	68
20°	2599	832	1298	206	60	57	1914	222	66	62	2577	249	75	71
21°	2582	827	1306	206	64	59	1926	222	69	65	2593	250	79	74
22°	2565	821	1315	207	67	62	1938	223	73	68	2611	251	84	77
23°	2548	816	1324	208	70	64	1952	224	77	70	2629	252	88	80
24°	2529	809	1333	208	74	67	1966	225	81	73	2648	253	92	84
25°	2510	804	1343	209	77	69	1981	226	84	76	2668	254	96	87
26°	2490	797	1354	210	81	72	1997	227	88	78	2690	256	101	90
27°	2469	789	1365	211	85	74	2013	228	92	81	2712	257	105	93
28°	2447	783	1377	212	88	76	2031	229	96	83	2736	258	110	96
29°	2425	775	1389	213	92	79	2049	230	100	86	2761	260	115	99
30°	2387	767	1402	214	96	81	2069	232	104	88	2788	262	119	101
31°	2321	759	1415	216	100	83	2089	233	109	91	2815	263	124	104
32°	2258	752	1430	217	104	85	2111	235	113	93	2845	265	129	107
33°	2200	744	1445	218	108	88	2133	236	117	96	2875	267	134	110
34°	2146	735	1461	220	112	90	2157	238	122	98	2907	269	140	113
1812	35°	2095	726	1477	222	116	2182	240	127	100	2941	272	145	115
1770	36°	2046	717	1495	223	121	2208	242	131	103	2977	274	150	118
1730	37°	2001	708	1513	225	125	2236	244	136	105	3000	277	156	121
1692	38°	1958	698	1532	227	130	2265	246	141	107	3000	279	162	123
1657	39°	1918	689	1553	229	134	2295	249	146	109	3000	282	168	126
1624	40°	1880	680	1574	231	139	2327	251	152	111	3000	285	174	128
1592	41°	1844	669	1596	234	144	2360	254	157	113	3000	288	180	130
1562	42°	1810	659	1620	236	149	2396	256	163	115	3000	291	186	133
1534	43°	1778	649	1645	239	155	2433	259	169	117	3000	295	193	135
1507	44°	1747	638	1671	242	160	2472	263	175	119	3000	299	200	137
1481	45°	1718	627	1698	245	166	2513	266	181	121	3000	303	207	140
Form R3 u. R3-0	3000	885	1225	206	-	-	1804	221	-	-	3000	247	-	-
AsyRoll 4.0 SE	3000	715	1225	250	-	-	1804	250	-	-	3000	250	-	-

maximale Behangfläche AsyRoll 4.0 mit Elektroantrieb = 6,7m²

maximale Breite Bauform R2 = 1500mm

Tabelle gilt für minimalen Überstand des Behangs aus Kasten (ca. 150mm).

LS* = Lagerschale
 Verbl.** = Verblendung
 rot = Absprache mit Reflexa
 nötig: Bauhöhe nur möglich bei Verringerung der angegebenen maximalen Baubreite

alle Angaben in mm

Überschreitet die hohe Seite das 3-fache der Breite, so ist eine Einzelprüfung im Werk erforderlich.

AsyRoll 4.0 / AsyRoll 4.0 SE

Schrägrollladen mit Elektromotor und ausgeschäumtem Aluminiumbehang

AsyRoll 4.0

Kastenblenden

Rundum geschlossener, 3- bzw. 4-teiliger Kasten aus stranggepresstem Aluminium. Blenden mit zusätzlichem Gehrungsschnitt für Kombinationen in rund und eckig.

Profile

HSM37ES (mit Lichtschlitzen) aus doppelwandigem Aluminiumprofil, ausgeschäumt mit Spezialschaum. Deckbreite 37 mm. Farben nach aktueller Reflexa Rollladenkollektion für AsyRoll 4.0. Ein Teil des Behangs bleibt im hochgefahrenen Zustand immer sichtbar. Alle Eckstäbe sowie die oberen 10 Rollladenstäbe sind generell ohne Lichtschlitze.

Führungsschienen

Aus stranggepresstem Aluminium (70 mm x 40 mm) mit Kunststoffkeder und Bürstendichtung. Form R 70 mit seitlicher Lasche zur Befestigung an der Laibung.

Querschiene

Aus stranggepresstem Aluminium zur Fixierung und Stabilisierung des geschlossenen Rollladenbehangs. Befestigung am Fenster oder seitlich an den Führungsschienen.

Bedienung hohe Seite

Elektrohrmotor 230V mit elektronischer Endlageneinstellung, Kabellänge ca. 1,5 m, Funkmotor bzw. Akku-Rohrmotor mit Solarpanel.

AsyRoll 4.0 SE

Kastenblenden

Rundum geschlossener, 3- bzw. 4-teiliger Kasten aus stranggepresstem Aluminium. Blenden mit zusätzlichem Gehrungsschnitt für Kombinationen in rund und eckig.

Profile

HSM37ES (mit Lichtschlitzen) aus doppelwandigem Aluminiumprofil, ausgeschäumt mit Spezialschaum. Deckbreite 37 mm. Farben nach aktueller Reflexa Rollladenkollektion für AsyRoll 4.0. Die oberen 10 Stäbe auf der Welle sind generell ohne Lichtschlitze.

Führungsschienen

Aus stranggepresstem Aluminium (70 mm x 40 mm) mit Kunststoffkeder. Form R 70 mit seitlicher Lasche zur Befestigung an der Laibung.

Querschiene

Aus stranggepresstem Aluminium zur Fixierung und Stabilisierung des geschlossenen Rollladenbehangs. Befestigung am Fenster oder seitlich an den Führungsschienen.

Bedienung links oder rechts

Elektrohrmotor 230V mit elektronischer Endlageneinstellung, Kabellänge ca. 1,5 m, Funkmotor bzw. Akku-Rohrmotor mit Solarpanel.



Baubarkeiten

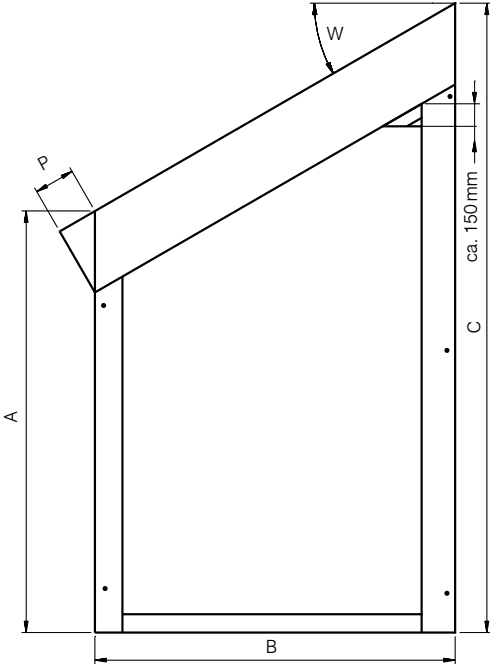
Die Baubarkeiten des AsyRoll 4.0 sind abhängig vom Neigungswinkel. Weitere Informationen finden Sie ab Seite 72.

Bauformen

Bauformen sowie Baubarkeitsrichtlinien und Maßblätter für Einzel- und Kombinationselemente finden Sie ab Seite 84.

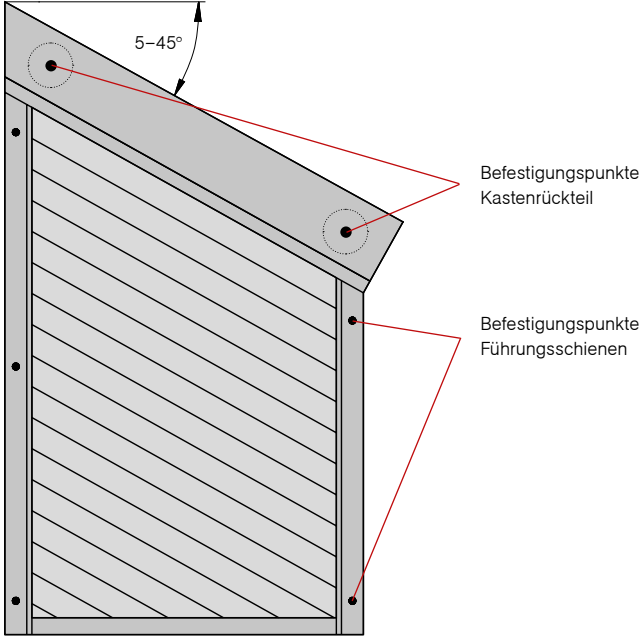
AsyRoll 4.0

Ansichtszeichnung

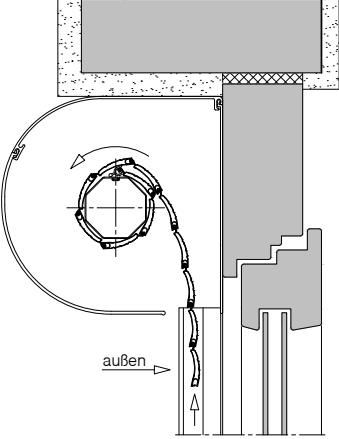


A, B, C = Fertigmaße = Bestellmaße

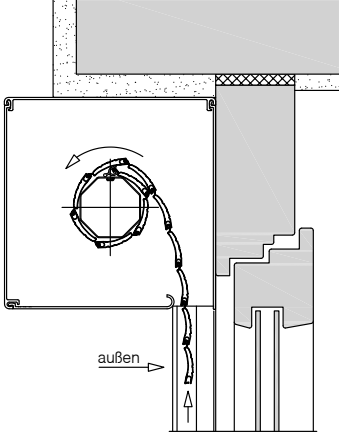
Befestigungspunkte AsyRoll 4.0



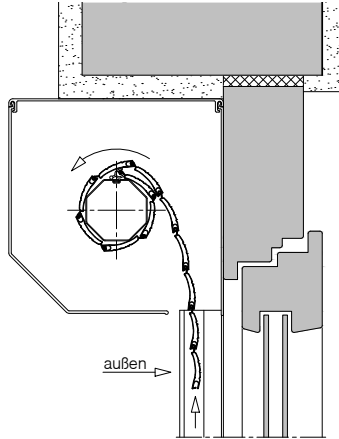
Kastenquerschnitt (Linksroller)



AsyRoll 4.0 CR
Blende 3-teilig,
Revision vorne



AsyRoll 4.0 CA
Blende 4-teilig
Revision unten

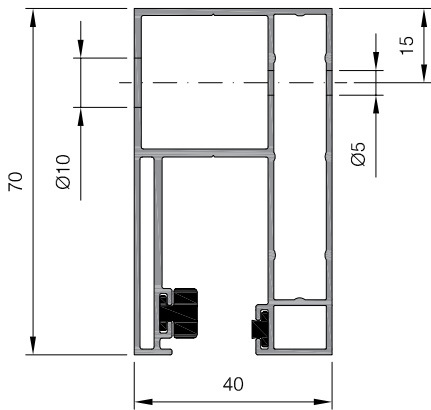


AsyRoll 4.0 CN
Blende 3-teilig,
Revision vorne

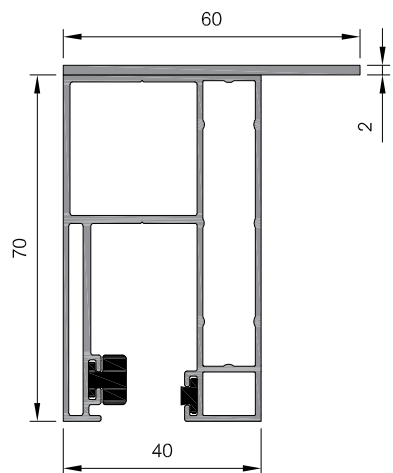
Ausstattungsmerkmale

AsyRoll 4.0

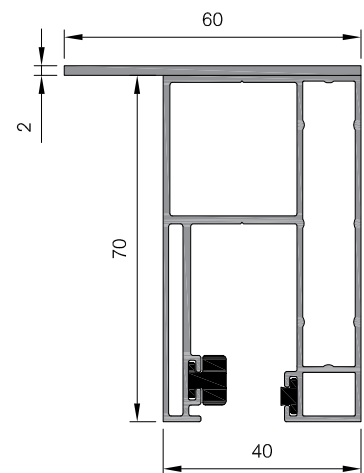
Führungsschienen



L 70
für Befestigung auf Fenster oder Fassade

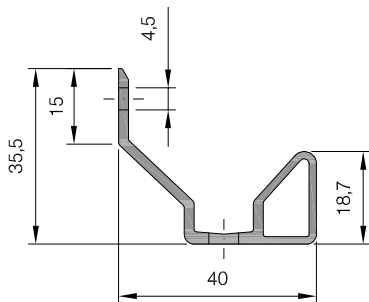


R 70 (Schenkel nach innen zeigend)
für Befestigung seitlich zur Laibung

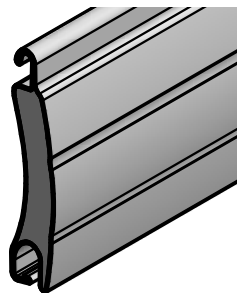


R 70 (Schenkel nach außen zeigend)
für Befestigung seitlich zur Laibung

Querschiene



Rolladenprofil HSM37 ES



doppelwandiges
Aluminiumprofil,
ausgeschäumt und
einbrennlackiert

Kasten und Schienen
dürfen nicht eingeputzt
werden.



Farben Rolladenprofil HSM37 ES



81 Weiß



82 Braun



83 Grau



93 Hellelfenbein



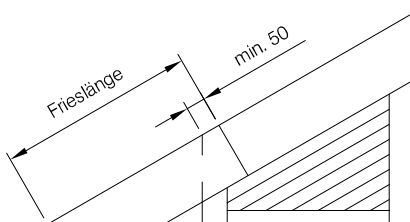
87 Silber



98 Anthrazit

Aus drucktechnischen Gründen ist eine exakte Farbwiedergabe nicht möglich. Die genauen Farbtöne entnehmen Sie bitte der Reflexa Rolladenkollektion.

Ausführung mit Fries



Beim Einbau in Laibungen, die tiefer als die Kastengröße sind, kann das Öffnen des Revisionsdeckels Schwierigkeiten bereiten. Durch Teilung der Blende und Einbau eines Frieses wird dies behoben.

Kabelaustritte



Kabelaustritt grundsätzlich auf der hohen Seite!
Anschlusskabel 4x0,75mm²
(230V), Länge ca. 1,5m

Kabelabgang wahlweise:

- » stirnseitig (1)
- » hinten (2)
- » oben (3)

Bei Bestellung unbedingt angeben!

12V-Antrieb

mit integriertem Akku und Solarpanel

Der Akku ist im Motor verbaut und bildet mit diesem eine Einheit.

In Verbindung mit dem Solarpanel arbeitet der Akku-Motor autark. Ein separater Elektroanschluss ist nicht notwendig, es muss kein Kabel in das Rauminnere gelegt werden. Das Solarpanel versorgt den Motor selbstständig mit der notwendigen Energie.

- » netzunabhängig durch Akkubetrieb
- » optimale Lösung für isolierte Fassaden
- » Funktionalität auch bei Stromausfall
- » schnelle und saubere Montage des Solarpanels
- » keine Leitungsverlegung notwendig
- » besonders hohe Laufruhe dank Brushless Technologie

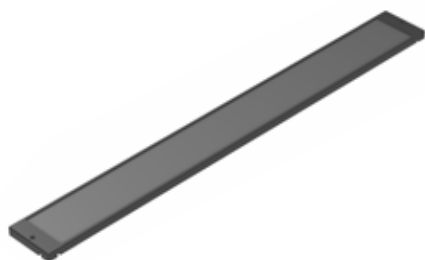
Bedienung

- » 12V-Motor Kaiser Nienhaus
- » 20Nm Drehmoment
- » Kabellänge 2m
- » integrierter Lithium-Ionen-Akku mit hoher Lebensdauer
- » geringe Beanspruchung des Motors und des Akkus dank Brushless Technologie
- » akustische Rückmeldung bei geringer Ladung



Solarpanel

- » Leistung 5W
- » Solarmodul kann sowohl auf dem Kastendeckel als auch auf einem anderen Untergrund montiert werden.
- » Optional ist die Montage mit Clipskonsole möglich.
- » Farbe Schwarz
- » Abmessungen: L 555 mm x B 60 mm x H 10 mm
- » Ansteuerung über Hand- oder Wandsender
- » Wird separat verpackt ausgeliefert.



5 Jahre Garantie
auf Motor inkl. Akku



Bei Planung und Montage des Solarpanels:

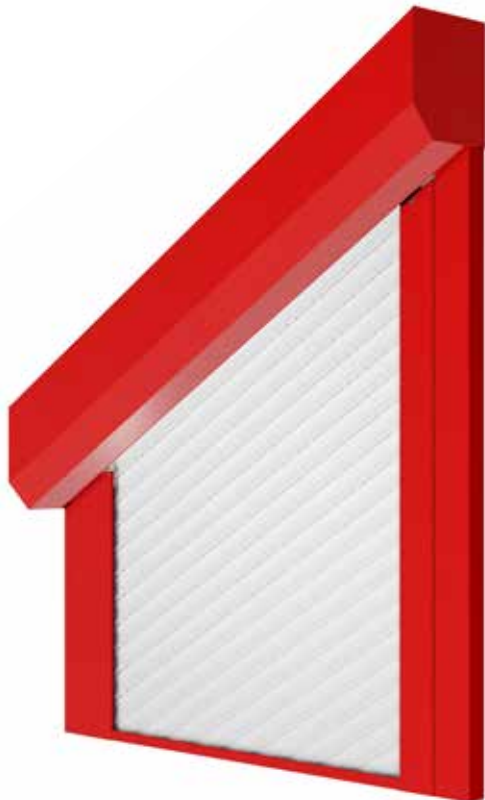
- » Mit einer Leistung von 5 Watt funktioniert das System auch bei Nordausrichtung und Bewölkung. Mit der Batteriekapazität von 5200mAh ist es möglich, bis zu 150 Zyklen auszuführen. Geht man von zwei Zyklen am Tag aus, so kann der Rollladen ohne Nachladen ca. zehn Wochen bedient werden. Das Solarpanel muss so angebracht werden, dass weder Schatten noch Hindernisse es dauerhaft beeinträchtigen wie z.B. bei der Montage unter einem Balkon, unter einem Dachvorsprung, unter dichtem Bewuchs usw. Hier sollte die Möglichkeit einer besser geeigneten Anbringung des Solarpanels geprüft werden.
- » Das Panel nicht hinter Glas oder Acrylglas montieren.



AsyRoll 4.0 PV-System

Maß-„P“-Verblendung

Aufgrund von Führungsschienenverbreiterungen lassen sich beide seitlichen Kastenabschlüsse/Verbödungen senkrecht ausführen. Dadurch entfällt der Kastenüberstand (Maß „P“) an der niederen Seite des AsyRoll 4.0.



Preise siehe Seite 81 (Mehrpreise)

Die Befestigung des AsyRoll 4.0 mit PV-System erfolgt über das Verblendungsprofil. Montagebohrungen sind bauseits zu setzen, wahlweise nach hinten oder zur Laibung.

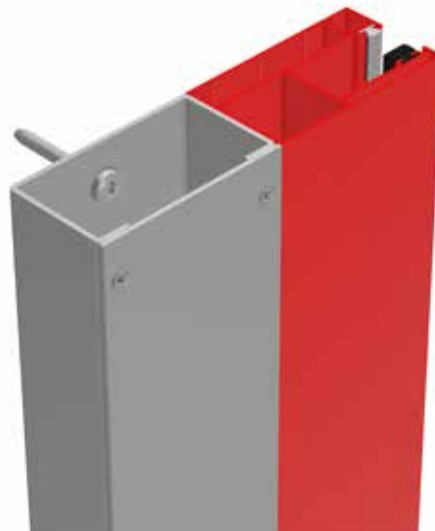
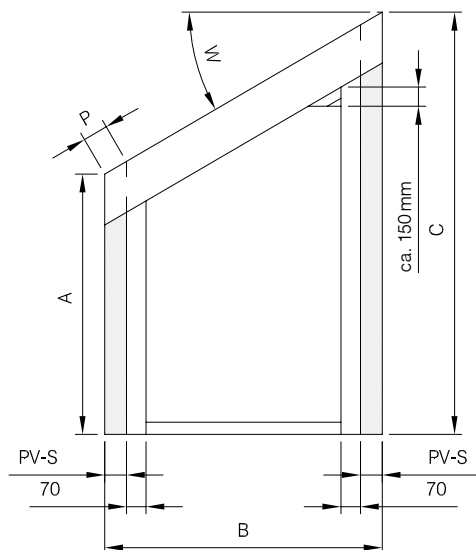


Abb.: Verblendung Maß „P“

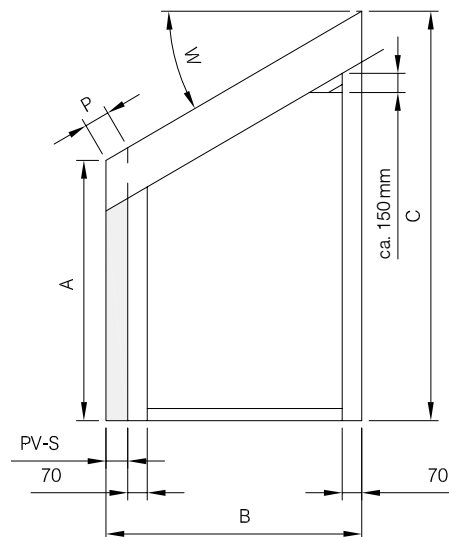
- » kein Ausstemmen für das Maß P erforderlich
- » Mauerwerk bleibt unversehrt.
- » Kasten passt sich harmonisch der Laibung und geraden Sonnenschutzanlagen an.
- » größerer Durchsichtsbereich durch einseitige Führungsschienenverbreiterung an niedriger Seite möglich



PV-System



beidseitig für symmetrische Optik

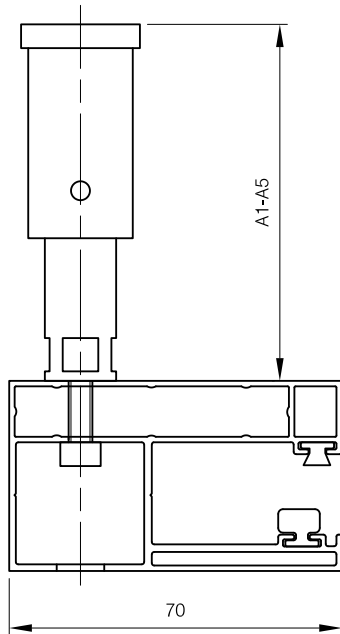


einseitig für größtmöglichen Lichteinfall bei Laibungsmontage

Abstandshalter

Befestigung Führungsschienen

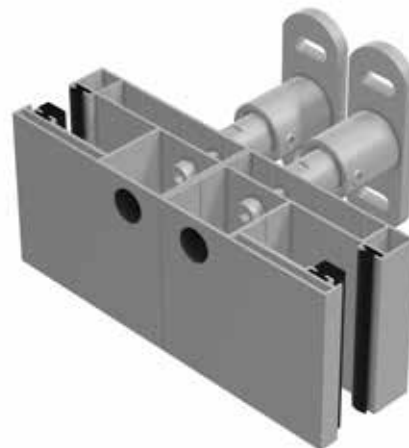
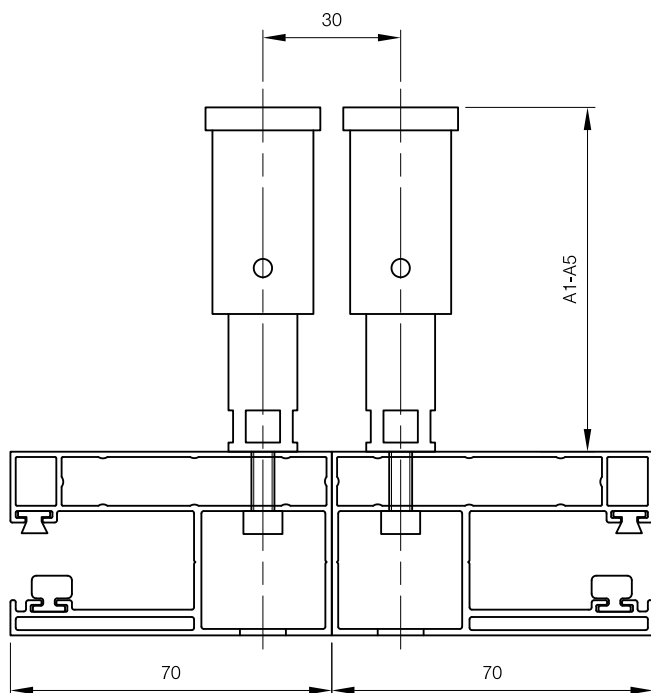
Befestigung Einzelführungsschiene



Anzahl Rundabstandshalter

Länge Führungsschienen	Anzahl
≤ 1150	2
1151-2100	3
> 2100	4

Befestigung Führungsschienen im Kombinationsfall



Anzahl Rundabstandshalter

Länge Führungsschienen	Anzahl
≤ 1150	2
1151-2100	3
> 2100	4

Preise AsyRoll 4.0

Standardausführung (mit Lichtschlitzen)

Höhe in mm ▼	Breite in mm ►											
	1000	1100	1200	1300	1400	1500	1600	1700	1800	1900		
1000												
1100												
1200												
1300												
1400												
1500												
1600												
1700												
1800												
1900												
2000												
2100												
2200												
2300												
2400												
2500												
2600												
2700												
2800												
2900												
3000												

Standardausführung

Farbauswahl Oberfläche in RAL 9016, 9006, 9007, 8019, 7016, DB 703, weitere Standardfarben gemäß Reflexa Wohnfühlfarben

Rolladenprofil HSM 37ES mit Lichtschlitzen

Profilfarben Farbauswahl gemäß Reflexa Rolladenkollektion für AsyRoll 4.0

Bedienung Elektroantrieb

Blende 3-teilig

Lieferumfang

- » Schrägrollladen AsyRoll 4.0
- » Führungsschienen, Querschiene
- » Montageanleitung

	2000	2100	2200	2300	2400	2500	2600	2700	2800	◀ Breite in mm	Höhe in mm ▼
											1000
											1100
											1200
											1300
											1400
											1500
											1600
											1700
											1800
											1900
											2000
											2100
											2200
											2300
											2400
											2500
											2600
											2700
											2800
											2900
											3000

— Grenzwert für Behang mit Lichtschlitzen

Mehrpreise

Kombination	Preise in Euro
Kombinationsanlage	pro Anlage
Form	
Kasten auf „Null“ auslaufend	pro Anlage
Abstandshalter	
Einzelführungsschiene	pro Abstandshalter
Blendenausführung	
4-teilige Blende	lfm. (Bestellbreite)
PV-System	
niedrige Seite	pro Anlage
beidseitig	pro Anlage
Motor	
12V-Motor KN inkl. 1-Kanal-Hand- oder Wand- sender inkl. Solarmodul	Stück
Somfy Oximo WT	Stück
Somfy Oximo RTS (max. 3m ² Anlagenfläche) inkl. 1-Kanal-Hand- oder Wandsender	Stück
Somfy Oximo io inkl. 1-Kanal-Hand- oder Wandsender	Stück
Somfy RS100 io (max. 3m ² Anlagenfläche) inkl. 1-Kanal-Hand- oder Wandsender	Stück
Elero RolTop	Stück
Elero RolTop 868 inkl. 1-Kanal-Hand- oder Wandsender	Stück

Minderpreis

Rollladenbehang
Behang ohne Lichtschlitze

- » Im geöffnetem Zustand bleibt der Rollladenbehang minimal sichtbar.
- » Die Baubarkeiten des AsyRoll 4.0 sind abhängig vom Neigungswinkel. Weitere Informationen finden Sie ab Seite 72.
- » Bauformen sowie Baubarkeitsrichtlinien und Maßblätter für Einzel- und Kombinationselemente finden Sie ab Seite 84.
- » Kasten und Schienen dürfen nicht eingeputzt werden.



Preisangaben ab Werk, in Euro zzgl. ges. MwSt. Bei Zwischengrößen wird der nächsthöhere Staffelpreis berechnet. Diese Produkte sind Maßanfertigungen. Änderungen, Umtausch oder Rücknahme nicht möglich. Konstruktionsänderungen vorbehalten. Technische Änderungen vorbehalten. Keine Haftung bei Druckfehlern. Es gelten unsere allgemeinen Verkaufs- und Geschäftsbedingungen.

Preise AsyRoll 4.0 SE

Standardausführung (gerader Kombinationsrollladen mit Lichtschlitzen)

Höhe in mm ▼	Breite in mm ►											
	1000	1100	1200	1300	1400	1500	1600	1700	1800	1900		
1000												
1100												
1200												
1300												
1400												
1500												
1600												
1700												
1800												
1900												
2000												
2100												
2200												
2300												
2400												
2500												
2600												
2700												
2800												
2900												
3000												

Standardausführung

Farbauswahl Oberfläche in RAL 9016, 9006, 9007, 8019, 7016, DB 703, weitere Standardfarben gemäß Reflexa Wohnfühlfarben

Rollladenprofil HSM37ES mit Lichtschlitzen

Profilfarben Farbauswahl gemäß Reflexa Rolladenkollektion für AsyRoll 4.0

Bedienung Elektroantrieb

Blende 3-teilig

Lieferumfang

- » AsyRoll 4.0 SE
- » Führungsschienen, Querschiene
- » Montageanleitung

	2000	2100	2200	2300	2400	2500	2600	2700	2800	2900	3000	◀ Breite in mm	Höhe in mm ▼
													1000
													1100
													1200
													1300
													1400
													1500
													1600
													1700
													1800
													1900
													2000
													2100
													2200
													2300
													2400
													2500
													2600
													2700
													2800
													2900
													3000

— Grenzwert für Behang mit Lichtschlitzen

Mehrpreise

Abstandshalter Preise in Euro

Einzelführungsschiene	pro Abstandshalter	
-----------------------	--------------------	--

Blendenausführung

4-teilige Blende	lfm. (Bestellbreite)	
------------------	----------------------	--

Motor

12V-Motor KN inkl. 1-Kanal-Hand- oder Wandsender inkl. Solarmodul	Stück	
---	-------	--

Somfy Oximo WT	Stück	
----------------	-------	--

Somfy Oximo RTS (max. 3 m ² Anlagenfläche) inkl. 1-Kanal-Hand- oder Wandsender	Stück	
---	-------	--

Somfy Oximo io inkl. 1-Kanal-Hand- oder Wandsender	Stück	
--	-------	--

Somfy RS100 io (max. 3 m ² Anlagenfläche) inkl. 1-Kanal-Hand- oder Wandsender	Stück	
--	-------	--

Elero RolTop	Stück	
--------------	-------	--

Elero RolTop 868 inkl. 1-Kanal-Hand- oder Wandsender	Stück	
--	-------	--

Minderpreis

Rollladenbehang Preis in Euro

Behang ohne Lichtschlitze	
---------------------------	--

Preisangaben ab Werk, in Euro zzgl. ges. MwSt. Bei Zwischengrößen wird der nächsthöhere Staffelpreis berechnet. Diese Produkte sind Maßanfertigungen. Änderungen, Umtausch oder Rücknahme nicht möglich. Konstruktionsänderungen vorbehalten. Technische Änderungen vorbehalten. Keine Haftung bei Druckfehlern. Es gelten unsere allgemeinen Verkaufs- und Geschäftsbedingungen.

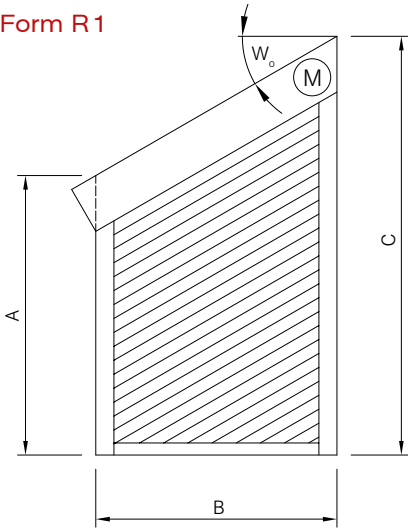
- » Bauformen sowie Baubarkeitsrichtlinien und Maßblätter für Einzel- und Kombinationselemente finden Sie ab Seite 84.
- » Kasten und Schienen dürfen nicht eingeputzt werden.



Bauformen, Maßblätter

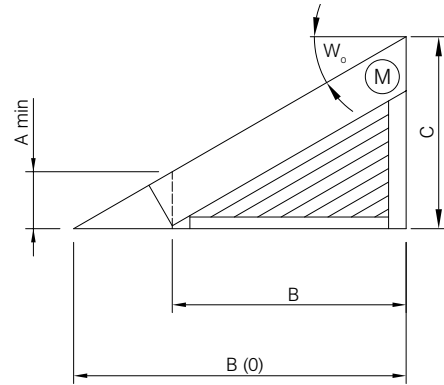
AsyRoll 4.0: Baubarkeitsrichtlinien für Einzelemente

Form R1



Darstellung:
Neigung links

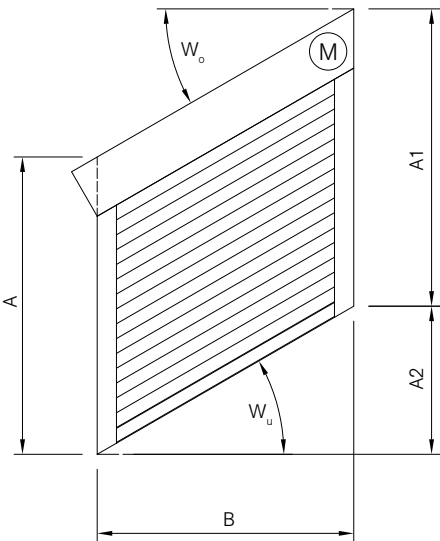
Form R1-0



Darstellung:
Neigung links

A min = Mindesthöhe für AsyRoll 4.0, wenn Kasten auf „0“ auslaufend
Bei minimaler Höhe werden Stäbe ohne Lichtschlitze eingebaut.

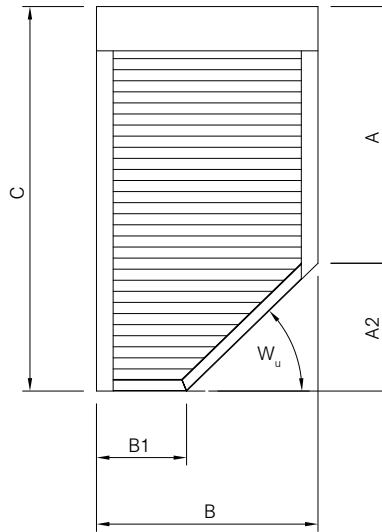
Form R2



Bedingungen:
 $A \leq A1$
 $W_o = \text{max. } 45^\circ$
 $W_u = \text{max. } 45^\circ$

Darstellung:
Neigung links

Form R3

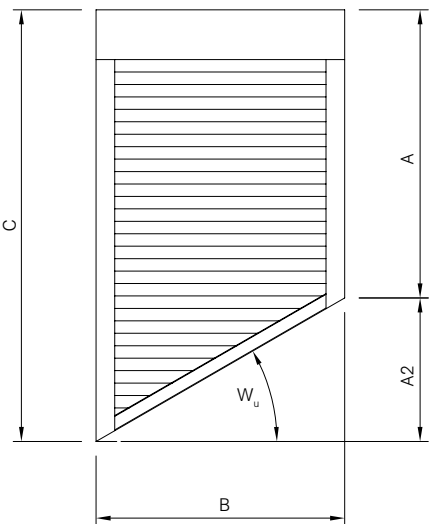


Bedingungen:
 $C - A \leq 1150\text{mm}$
 $W_u = \text{max. } 60^\circ$

Motorseite links oder
rechts wählbar

Darstellung:
Neigung rechts

Form R3-0

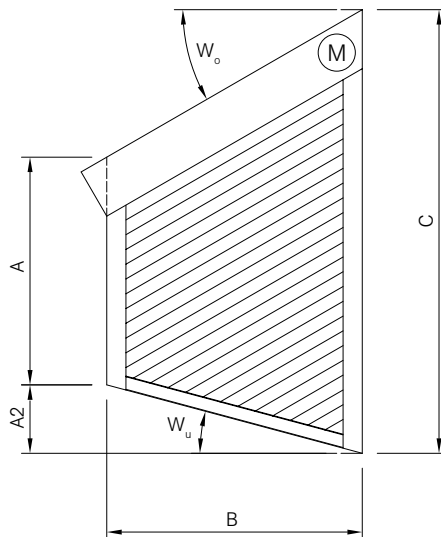


Bedingungen:
 $C - A \leq 1150\text{mm}$
 $W_u = \text{mind. } 7^\circ$
 $\text{max. } 60^\circ$

Motorseite links oder
rechts wählbar

Darstellung:
Neigung rechts

Form R4



Bedingungen:
 $W_o = \text{max. } 45^\circ$
 $W_o + W_u = \text{max. } 60^\circ$

Darstellung:
Neigung links

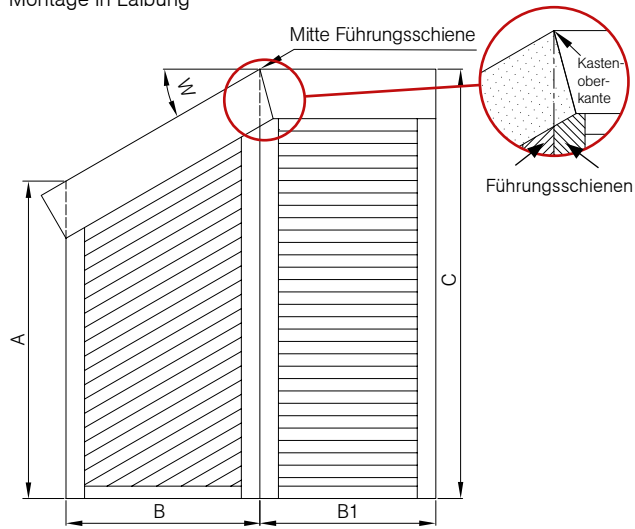
(M) = Sitz des Motors

Bauformen, Maßblätter

AsyRoll 4.0: Baubarkeitsrichtlinien für Kombinationselemente

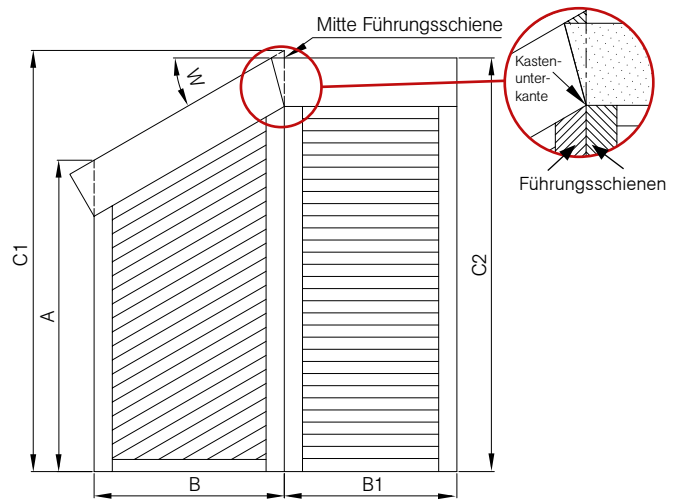
Form R5 (oben bündig)

Montage in Laibung

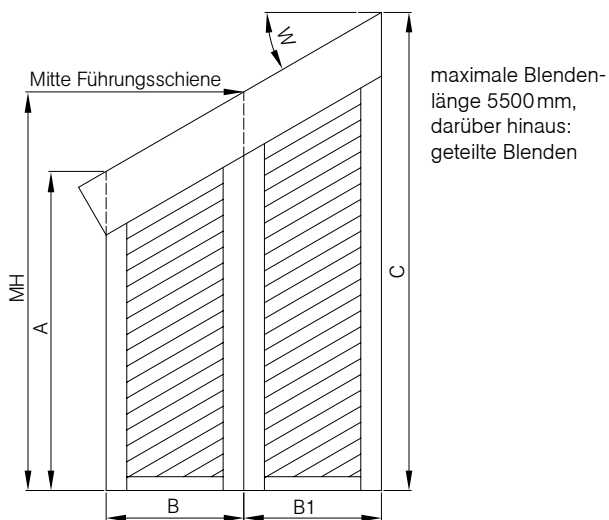


Form R5 (unten bündig)

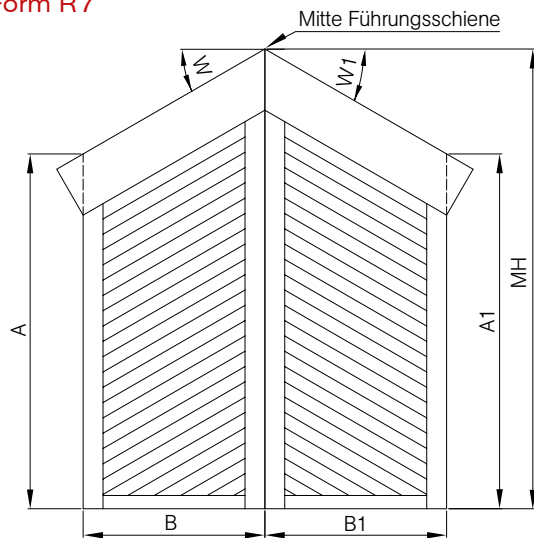
Montage auf Laibung



Form R6

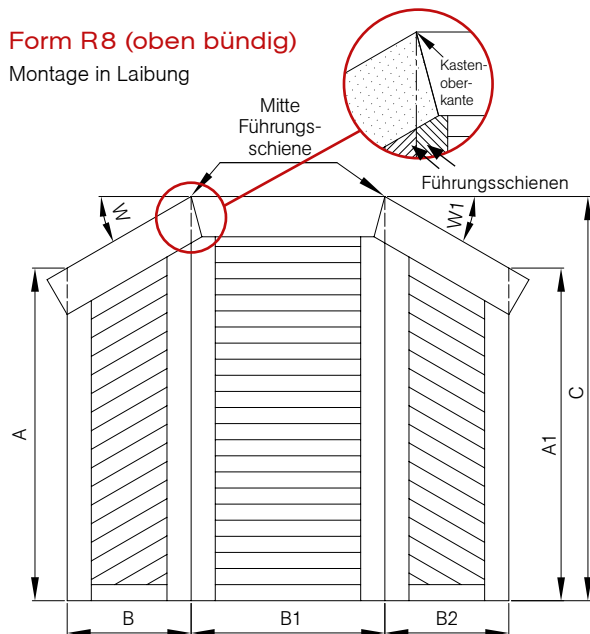


Form R7



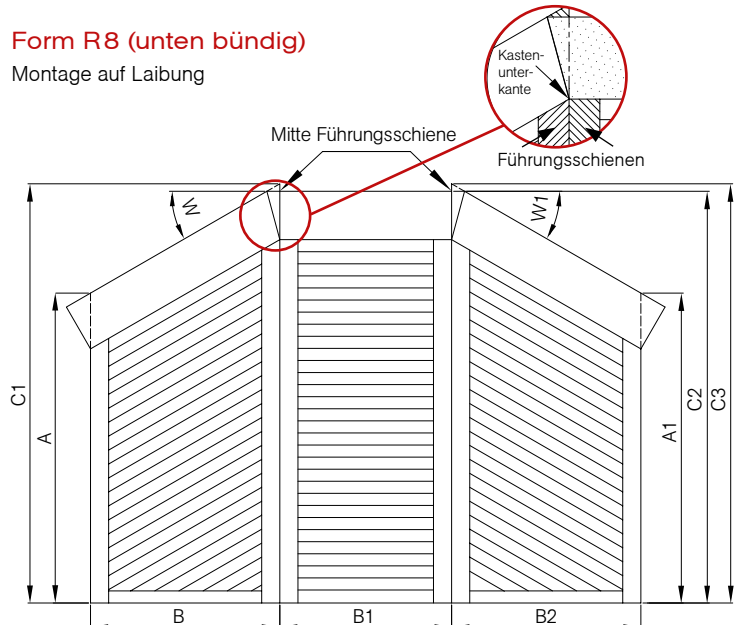
Form R8 (oben bündig)

Montage in Laibung



Form R8 (unten bündig)

Montage auf Laibung



Lamellensystem WendoFlex

- » Verschattet selbst außergewöhnlichste Fensterformen.
- » variabler Sicht- und Blendschutz
- » Sonnenschutz sorgt für Energiekosteneinsparung.
- » je nach Modell Kombination mit geraden Außenraffstoren möglich
- » Ausstattung mit Sonnen- und Zeitautomatik möglich
- » auch mit Diagonalverbinder



Das Lamellensystem WendoFlex kommt vorwiegend da zum Einsatz, wo den Baubarkeiten von AsyFlex und AsyRoll 4.0 Grenzen gesetzt sind. Der eingebaute Elektromotor sorgt für eine komfortable Steuerung der beidseitig gebördelten, 80mm breiten Lamellen. Durch eine große Farbauswahl und die optionale Kombination mit einer Sonnen- und Zeitautomatik bleiben kaum Kundenwünsche offen.

Beispiele für Fensterformen

Fensterformen für Einzelfenster												
Lamellensystem WendoFlex												
Fensterformen für Kombinationen												
Lamellensystem WendoFlex												

Aussteller

- » stranggepresstes Aluminium, pulverbeschichtet, Standardfarben gemäß Reflexa Wohnfühlfarben
- » wartungsfreier Wendemechanismus

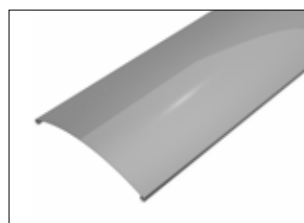
Lagerhalter

- » witterungsbeständiger Kunststoff

Rundabstandshalter

- » Rundabstandshalter aus Aluminium
- » teleskopierbar mit verschiedenen Auszugslängen

Lamellen



80mm gebördelte Lamelle

- » beidseitig gebördelte Lamelle aus speziallegiertem, hochflexiblem, konkav-konvex gewölbtem, kupferfreiem Aluminiumband
- » Breite: 80mm
- » Materialstärke: 0,5mm
- » lichtecht und korrosionsbeständig einbrennlackiert
- » Farben siehe Seite 103.

Baubarkeiten

Lamellensystem WendoFlex

Mindestbreite		maximale Breite	Mindesthöhe		maximale Höhe	maximale Behangfläche in m ²	
Elektro	Handrad	Elektro/Handrad	Elektro	Handrad	Elektro/Handrad	Elektro	Handrad
350	300	6000	500	300	6000	30	15

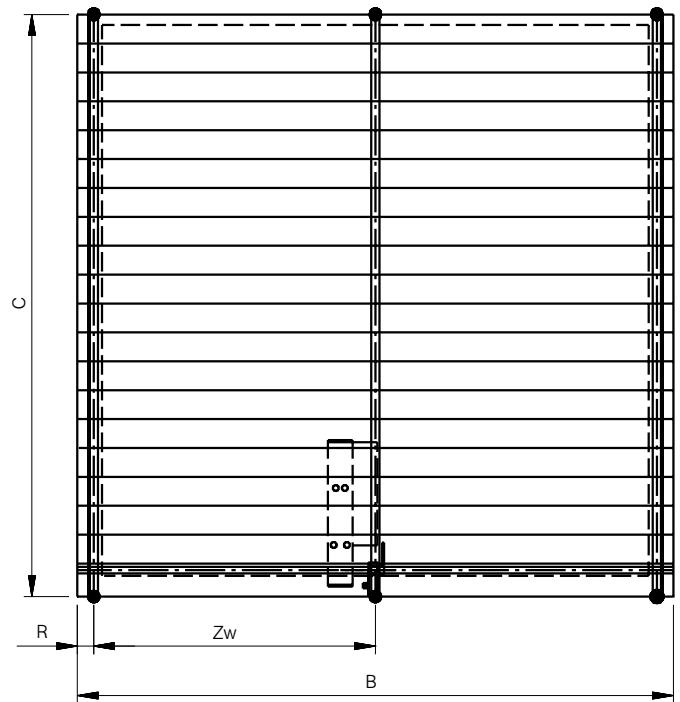
Zusätzliche Abstandshalter	
Maß C in mm	Anzahl
1301 mm–2100 mm	1
2101 mm–3400 mm	2
3401 mm–4700 mm	3
4701 mm–6000 mm	4

maximale Behangfläche	
Elektro	30 m ²
Handrad	15 m ²

Lamellendeckbreite	
Deckbreite	70 mm

Abstandsmaße	
R max.	300 mm
R mind.	40 mm
Zw max.	1000 mm

Anlagengewichte	
Anlagengewicht	ca. 5,3 kg/m ²
Gewicht der Motorkonsole	2,8 kg



R = Überstand der Lamelle ohne Befestigung

Zw = Abstand zwischen zwei Ausstellerhalteprofilen

Falls Maß Zw max. überschritten wird, ist eine zusätzliche, aufpreispflichtige Unterkonstruktion notwendig z.B. Aluminium-Vierkantröhre 50/20/2.



WendoFlex mit Elektromotor

Feststehendes Lamellensystem mit 80mm gebördelten Lamellen und elektronischem Antrieb

Aussteller

Aus stranggepresstem Aluminium, mit wartungsfreiem Wendemechanismus einschließlich Lamellenhalter aus witterungsbeständigem Kunststoff bis maximal 6000mm Länge.

Lagerhalter

Abstandshalter 90° schwenkbar. Lagerhalter aus witterungsbeständigem Kunststoff, geeignet zur universellen Befestigung und Aufnahme der Wendeachse mittels nichtrostendem Distanzgewindebolzen und Sechskanmuttern, höhenverstellbar, je Hauptaussteller 1 Stück, mit Schubstange aus Flachaluminium zur Wendung. Geeignet für Rahmen- oder Laibungsbefestigung mittels nichtrostender Schrauben.

Rundabstandshalter

Der Rundabstandshalter ist aus Aluminium mit 3 verschiedenen Grundplatten (Typ A, B, C), teleskopierbar mit bis zu 5 verschiedenen Auszugslängen.

Wendeachse

Sechskanthohlprofil SW 15 aus stranggepresstem Aluminium, eloxiert in C0. Zur Ausstellerbetätigung mittels Elektromotor.

Lamellen

80mm breit, beidseitig gebördelt, Materialstärke: 0,5mm, aus speziallegiertem, hochflexiblem, konkav-konvex gewölbtem, kupferfreiem Aluminiumband mit lichtechtem Speziallack, korrosionsbeständig einbrennlackiert.

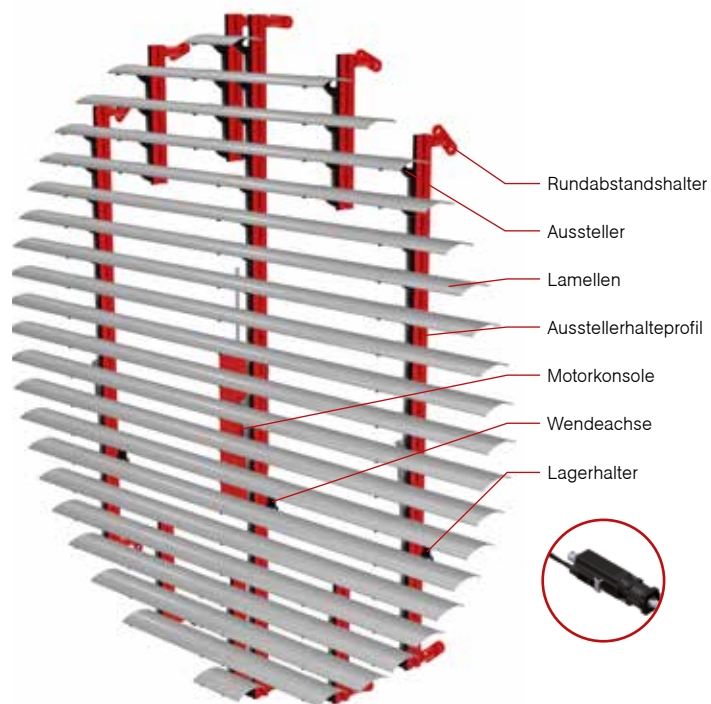
Motorbedienung

Der Elektromotor ist in eine voll geschlossene Motorkonsole eingebaut (Kabelaustritt unten, Kabellänge ca. 0,45m, Steckerkupplung).

Für die automatische Abschaltung der beiden Endlagen sind die Endschalter in den Motor eingebaut. Bei Auslieferung ist der Motor in Null-Stellung. Einstellung erfolgt bauseitig.



Alternativ mit Elero 12V-DC Motor inkl. Solarpanel.



Baubarkeiten

	Breite	Höhe	Fläche
WendoFlex mit Elektromotor	mind. 350 mm max. 6000 mm	mind. 500 mm max. 6000 mm	max. 30m ²

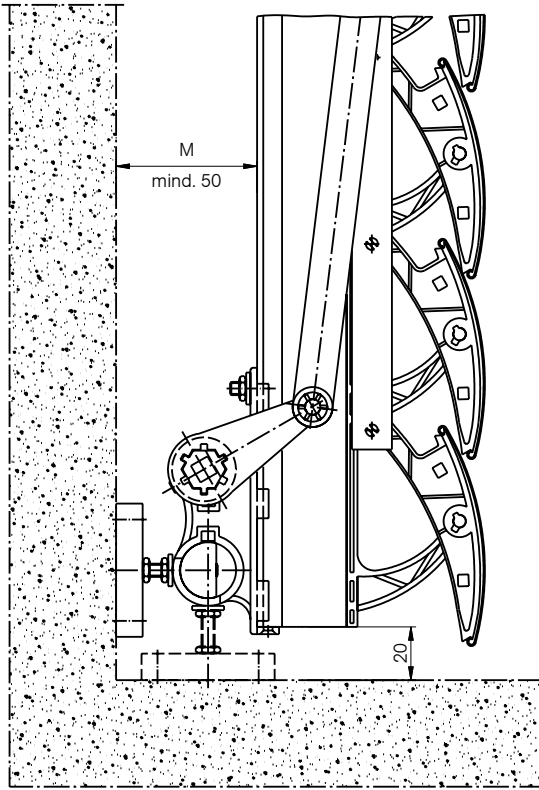
Bauformen

Die Bauformen für das Lamellensystem finden Sie auf Seite 97.

WendoFlex

Lagerhalter

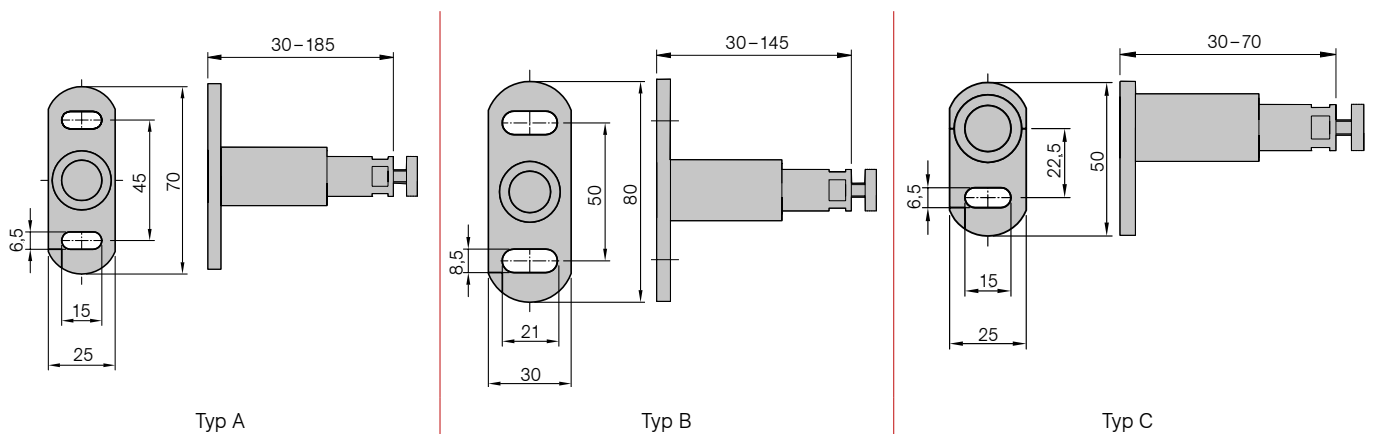
Horizontalschnitt



- » Grundsätzlich wird ein Aussteller mit einem Lagerhalter und einem Abstandshalter befestigt. Bei Maß C > 1300 mm werden zusätzliche Abstandshalter für die Befestigung des Ausstellers benötigt (siehe Seite 87). Die zusätzlichen Abstandshalter müssen dann entsprechend ausgemittelt werden.
- » Der Motor muss grundsätzlich bauseitig bei Montage eingestellt werden (Einstellanleitung liegt bei).



Grundplatten der Rundabstandshalter Typ A, B, C



Bei den Detailzeichnungen wurden die Spezifikationen der WendoFlex hervorgehoben. Anschlussdetails am Fenster bzw. an der Fassade sind nicht detailgetreu.

Preise WendoFlex mit Elektromotor

Standardausführung

Höhe in mm ▼	Breite in mm ►													
	600	800	1000	1200	1400	1600	1800	2000	2200	2400	2600	2800	3000	3200
600														
800														
1000														
1200														
1400														
1600														
1800														
2000														
2200														
2400														
2600														
2800														
3000														
3200														
3400														
3600														
3800														
4000														
4200														
4400														
4600														
4800														
5000														
5200														
5400														
5600														
5800														
6000														

Standardausführung

Farbauswahl Ausstellerleiste, Motorkonsole und Abstandshalter in RAL 7015, 7016, 9006, 9007, 9010, 9016, DB 703, weitere Standardfarben gemäß Reflexa Wohnfühlfarben

Lamellen 80 mm breite gebördelte Lamellen

Lamellenfarbe Farbauswahl gemäß Reflexa Farbmuster

Bedienung Elektroantrieb

Form W0

Lieferumfang

- » WendoFlex mit Motor
- » Befestigungsmaterial
- » Bedienungs-, Wartungs- und Montageanleitung
- » CAD-Zeichnung

													◀ Breite in mm		Höhe in mm ▼
3400	3600	3800	4000	4200	4400	4600	4800	5000	5200	5400	5600	5800	6000		
														600	
														800	
														1000	
														1200	
														1400	
														1600	
														1800	
														2000	
														2200	
														2400	
														2600	
														2800	
														3000	
														3200	
														3400	
														3600	
														3800	
														4000	
														4200	
														4400	
														4600	
														4800	
														5000	
														5200	
														5400	
														5600	
														5800	
														6000	

Mehrpriese

Motor	Preise in Euro
Elero 12V-DC	Stück
Elero 12V-DC Antrieb mit Solarpanel, Akku und Funkempfänger inkl. 1-Kanal-Hand- oder Wandsender	Stück
Sonstiges	
Formenaufschlag W1-W7	

Preisangaben ab Werk, in Euro zzgl. ges. MwSt. Bei Zwischengrößen wird der nächsthöhere Staffelpreis berechnet. Diese Produkte sind Maßanfertigungen. Änderungen, Umtausch oder Rücknahme nicht möglich. Konstruktionsänderungen vorbehalten. Technische Änderungen vorbehalten. Keine Haftung bei Druckfehlern. Es gelten unsere allgemeinen Verkaufs- und Geschäftsbedingungen.

Die Bauformen und das Maßblatt für das Lamellensystem finden Sie auf Seite 97.



WendoFlex mit Handrad

Feststehendes Lamellensystem mit 80mm gebördelten Lamellen und manuellem Antrieb

Aussteller

Aus stranggepresstem Aluminium, mit wartungsfreiem Wendemechanismus einschließlich Lamellenhalter aus witterungsbeständigem Kunststoff bis maximal 6000mm Länge.

Lagerhalter

Abstandshalter 90° schwenkbar. Lagerhalter aus witterungsbeständigem Kunststoff, geeignet zur universellen Befestigung und Aufnahme der Wendeachse mittels nichtrostendem Distanzgewindebolzen und Sechskantmutter, höhenverstellbar, je Aussteller 1 Stück, mit Schubstange aus Flachaluminium zur Wendung. Geeignet für Rahmen- oder Laibungsbefestigung mittels nichtrostender Schrauben.

Rundabstandshalter

Der Rundabstandshalter ist aus Aluminium mit 3 verschiedenen Grundplatten (Typ A, B, C,) teleskopierbar mit bis zu 5 verschiedenen Auszugslängen.

Wendeachse

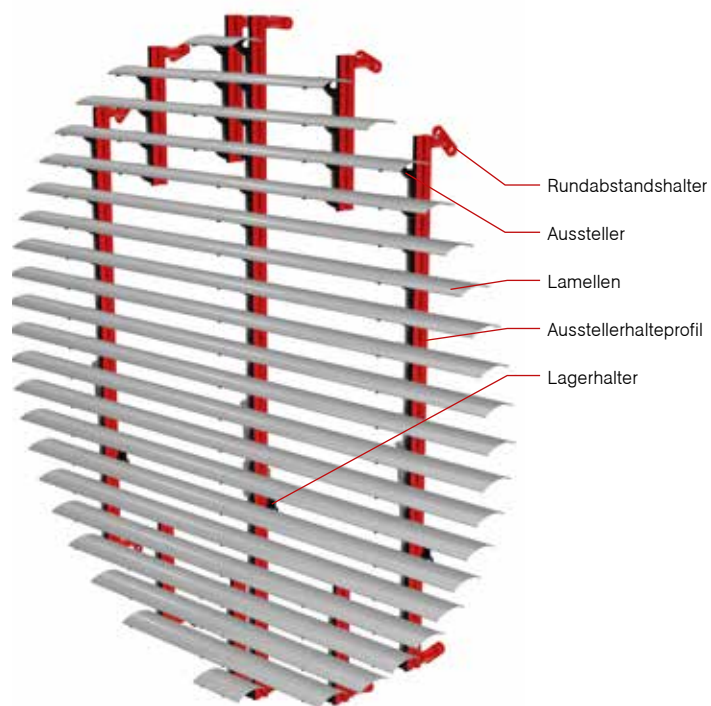
Sechskanthohlprofil SW 15 aus stranggepresstem Aluminium, eloxiert in C0. Zur Ausstellerbetätigung mittels Getriebe.

Lamellen

80mm breit, beidseitig gebördelt, Materialstärke: 0,5mm, aus speziallegiertem, hochflexiblem, konkav-konvex gewölbtem, kupferfreiem Aluminiumband mit lichtechtem Speziallack, korrosionsbeständig einbrennlackiert.

Antrieb

Handrad



Baubarkeiten

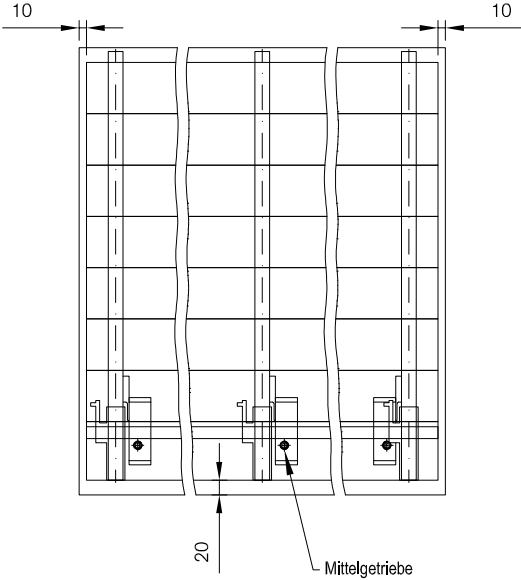
	Breite	Höhe	Fläche
WendoFlex mit Handrad	mind. 300mm max. 6000mm	mind. 300mm max. 6000mm	max. 15m ²

Bauformen

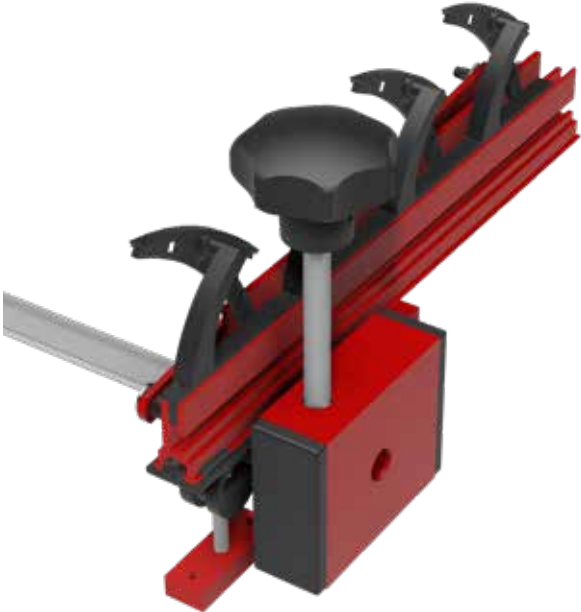
Die Bauformen für das Lamellensystem finden Sie Seite 97.

WendoFlex

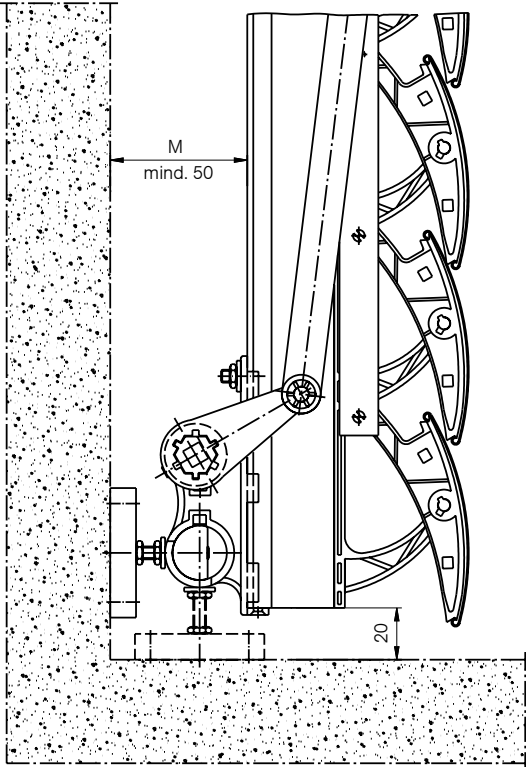
Ausstattung mit Getriebeplatte



Ausstattung mit Getriebebox



Lagerhalter



Bei den Detailzeichnungen wurden die Spezifikationen der WendoFlex hervorgehoben. Anschlussdetails am Fenster bzw. an der Fassade sind nicht detailgetreu.

Preise WendoFlex mit Handrad

Standardausführung

Höhe in mm ▼	Breite in mm ►													
	600	800	1000	1200	1400	1600	1800	2000	2200	2400	2600	2800	3000	3200
600														
800														
1000														
1200														
1400														
1600														
1800														
2000														
2200														
2400														
2600														
2800														
3000														
3200														
3400														
3600														
3800														
4000														
4200														
4400														
4600														
4800														
5000														
5200														
5400														
5600														
5800														
6000														

Standardausführung

Farbauswahl Ausstellerleiste, Motorkonsole und Abstandshalter in RAL 7015, 7016, 9006, 9007, 9010, 9016, DB 703, weitere Standardfarben gemäß Reflexa Wohnfühlfarben

Lamellen 80 mm breite gebördelte Lamellen

Lamellenfarbe Farbauswahl gemäß Reflexa Farbmuster

Bedienung Handrad

Form W0

Lieferumfang

- » WendoFlex
- » Befestigungsmaterial
- » Bedienungs-, Wartungs- und Montageanleitung
- » CAD-Zeichnung

◀ Breite in mm														Höhe in mm ▼
3400	3600	3800	4000	4200	4400	4600	4800	5000	5200	5400	5600	5800	6000	
														600
														800
														1000
														1200
														1400
														1600
														1800
														2000
														2200
														2400
														2600
														2800
														3000
														3200
														3400
														3600
														3800
														4000
														4200
														4400
														4600
														4800
														5000
														5200
														5400
														5600
														5800
														6000

Mehrpreise

Sonstiges

Formenaufschlag W1-W7

Preisangaben ab Werk, in Euro zzgl. ges. MwSt. Bei Zwischengrößen wird der nächsthöhere Staffelpreis berechnet. Diese Produkte sind Maßanfertigungen. Änderungen, Umtausch oder Rücknahme nicht möglich. Konstruktionsänderungen vorbehalten. Technische Änderungen vorbehalten. Keine Haftung bei Druckfehlern. Es gelten unsere allgemeinen Verkaufs- und Geschäftsbedingungen.

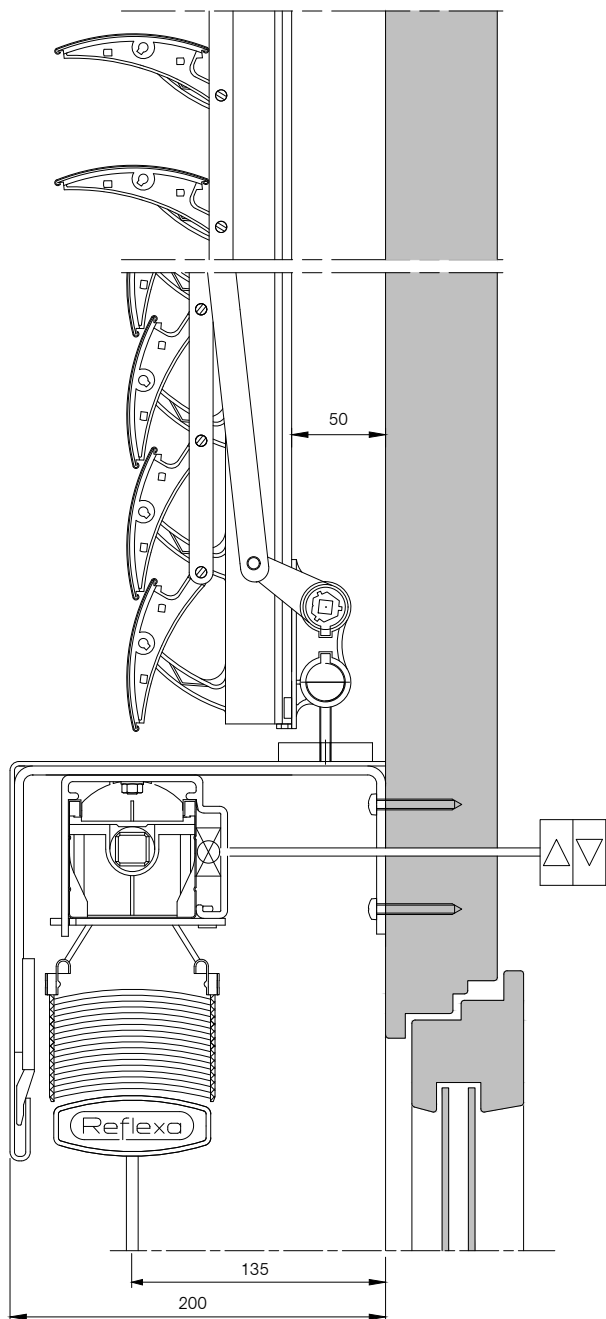
Die Bauformen und das Maßblatt für das Lamellensystem finden Sie auf Seite 97.



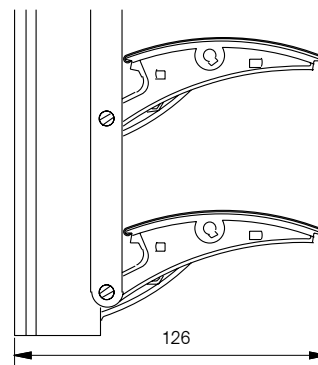
Einbaubeispiele

WendoFlex

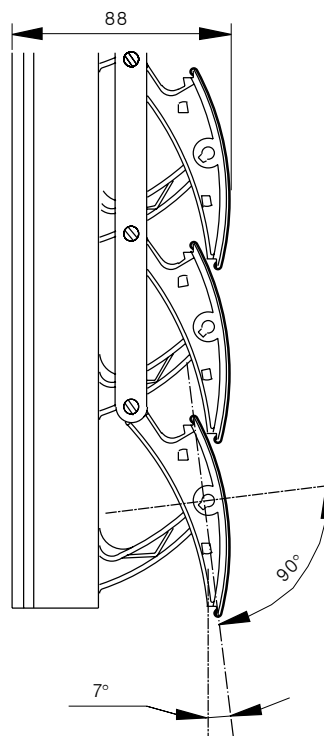
Kombinationsdarstellung der WendoFlex auf Blende mit dem Außenraffstore EL80S



Lamellen maximal geöffnet



Lamellen maximal geschlossen



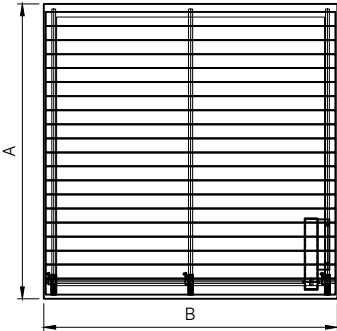
- » Bei Anpassung der Lamellen an schräg bzw. rund verlaufende Formen werden zur Befestigung der Lamellen sogenannte Zusatzaussteller eingesetzt. Hier ist darauf zu achten, dass eine Lamelle grundsätzlich durch zwei Aussteller bzw. Zusatzaussteller geführt wird.
- » Die genau erforderliche Anzahl und die Positionierung der Zusatzaussteller wird im Auftragsfall werkseitig ausgerechnet und festgelegt.



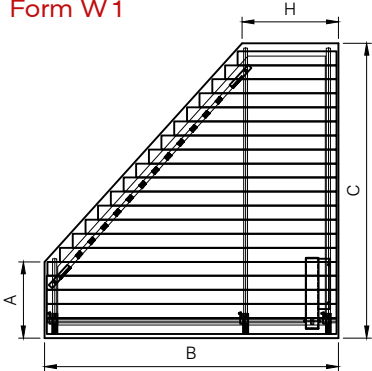
Bauformen und Maßblätter

WendoFlex Baubarkeitsrichtlinien

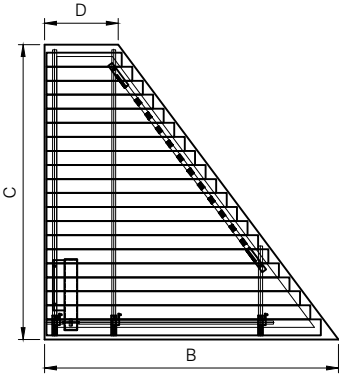
Form W0 (Standard)



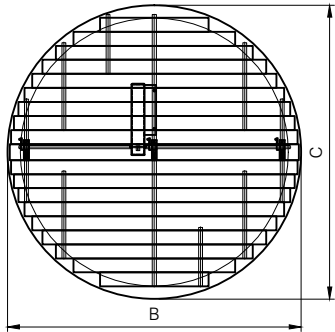
Form W1



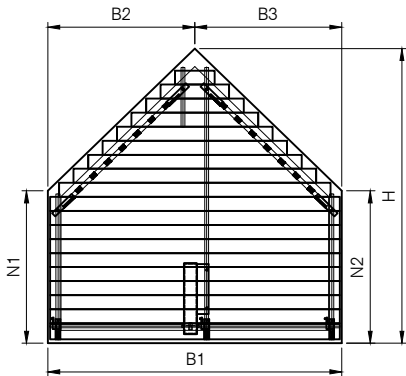
Form W2



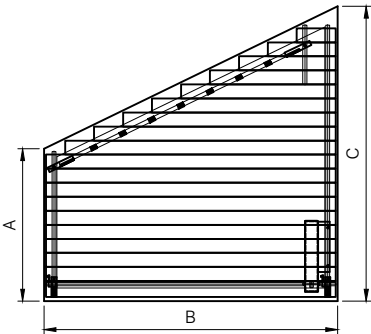
Form W3



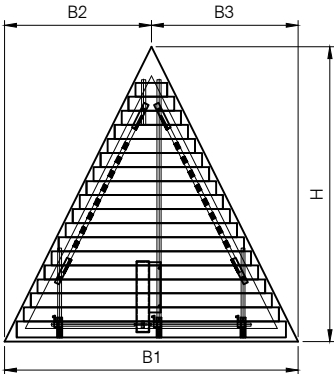
Form W4



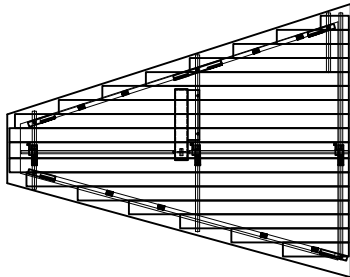
Form W5



Form W6



Form W7 (Sonderformen)



Strahlungsphysikalische Behangdaten

Farb-Nr.	Bezeichnung	ähnlich RAL/ DB-Farbtone	Lamellenwinkel 45° Sonnenhöhenwinkel 30°							Lamellenwinkel 82° geschlossen						
			Solare Transmission	Solare Reflexion	Solare Absorption	Visuelle Transmission	Vis. Reflexion nach außen	Visuelle Absorption	Farbwiedergabeindex	Solare Transmission	Solare Reflexion	Solare Absorption	Visuelle Transmission	Vis. Reflexion nach außen	Visuelle Absorption	Farbwiedergabeindex
01	Verkehrsweiß	RAL 9016	0,21	0,57	0,22	0,25	0,66	0,09	97	0,0	0,8	0,2	0,1	0,9	0,1	96
03	Rubinrot	RAL 3003	0,09	0,23	0,68	0,05	0,06	0,89	75	0,0	0,3	0,7	0,0	0,1	0,9	61
06	Taubenblau	RAL 5014	0,07	0,17	0,76	0,06	0,15	0,79	90	0,0	0,3	0,7	0,0	0,2	0,8	84
10	Achatgrau	RAL 7038	0,09	0,27	0,64	0,11	0,31	0,58	98	0,0	0,4	0,6	0,0	0,4	0,5	98
11	Beige	RAL 1019	0,08	0,22	0,70	0,08	0,21	0,71	90	0,0	0,3	0,7	0,0	0,3	0,7	84
12	Lichtgrau	RAL 7035	0,13	0,37	0,50	0,14	0,42	0,44	97	0,0	0,5	0,5	0,0	0,6	0,4	96
13	Grauweiß	RAL 9002	0,16	0,44	0,40	0,18	0,51	0,31	97	0,0	0,6	0,4	0,0	0,7	0,3	96
14	Weißaluminium	RAL 9006	0,12	0,35	0,53	0,12	0,36	0,52	97	0,0	0,5	0,5	0,0	0,5	0,5	95
15	Schiefergrau	RAL 7015	0,06	0,09	0,85	0,05	0,05	0,90	99	0,0	0,1	0,9	0,0	0,1	0,9	99
16	Anthrazitgrau	RAL 7016	0,05	0,05	0,90	0,05	0,06	0,89	99	0,0	0,1	0,9	0,0	0,1	0,9	99
17	Graualuminium	RAL 9007	0,10	0,31	0,59	0,10	0,28	0,62	99	0,0	0,4	0,5	0,0	0,4	0,6	99
21	Moosgrün	RAL 6005	0,06	0,11	0,83	0,05	0,05	0,90	96	0,0	0,2	0,8	0,0	0,1	0,9	96
25	Purpurrot	RAL 3004	0,09	0,23	0,68	0,05	0,06	0,89	77	0,0	0,3	0,7	0,0	0,1	0,9	61
30	Perlweiß	RAL 1013	0,17	0,48	0,35	0,20	0,55	0,25	94	0,0	0,7	0,3	0,0	0,8	0,2	93
37	Staubgrau	RAL 7037	0,06	0,13	0,81	0,06	0,15	0,79	99	0,0	0,2	0,8	0,0	0,2	0,8	99
45	Reinweiß	RAL 9010	0,19	0,52	0,29	0,22	0,60	0,18	98	0,0	0,7	0,3	0,1	0,8	0,1	97
46	Graubraun	RAL 8019	0,05	0,06	0,89	0,05	0,06	0,89	99	0,0	0,1	0,9	0,0	0,1	0,9	99
49	Maisgelb	RAL 1006	0,14	0,37	0,49	0,12	0,32	0,56	55	0,0	0,5	0,5	0,0	0,5	0,5	38
51	Lichtbronze		0,06	0,12	0,82	0,05	0,10	0,85	97	0,0	0,2	0,8	0,0	0,2	0,8	96
52	Bronze		0,07	0,17	0,76	0,06	0,15	0,79	97	0,0	0,2	0,8	0,0	0,2	0,8	95
71	Hellbeige		0,14	0,39	0,47	0,14	0,41	0,45	87	0,0	0,6	0,4	0,0	0,6	0,4	81
74	Anthrazit metallic	DB 703	0,09	0,09	0,86	0,05	0,09	0,86	99	0,0	0,1	0,9	0,0	0,1	0,9	99
75	Tiefschwarz	9005	0,04	0,03	0,93	0,04	0,03	0,93	100	0,0	0,0	1,0	0,0	0,0	1,0	100

Lamellenwinkel 0° Sonnenhöhenwinkel 45°							Energiewerte nach EN 410						EN 13363-1				Farb- Nr.	Bezeichnung	ähnlich RAL/DB- Farbton
Solare Transmission	Solare Reflexion	Solare Absorption	Visuelle Transmission	Vis. Reflexion nach außen	Visuelle Absorption	Farbwiedergabeindex	Solare Transmission	Solare Reflexion (%)	Solare Absorption (%)	Visuelle Transmission	Vis. Reflexion nach außen (%)	Visuelle Absorption	gtot (Verglasung B)	gtot (Verglasung C)	gtot (Verglasung D)	FC (Verglasung C)			
0,39	0,37	0,24	0,46	0,44	0,10	97	0,00	78,90	21,10	0,00	92,90	7,10	0,03	0,02	0,02	0,03	01	Verkehrsweiß	9016
0,18	0,13	0,69	0,08	0,03	0,89	63	0,00	34,10	65,90	0,00	9,30	90,70	0,10	0,06	0,05	0,08	03	Rubinrot	3003
0,13	0,09	0,78	0,12	0,07	0,81	89	0,00	25,70	74,30	0,00	23,50	76,50	0,12	0,07	0,06	0,09	06	Taubenblau	5014
0,18	0,14	0,68	0,21	0,17	0,62	98	0,00	40,10	59,90	0,00	47,70	52,30	0,09	0,05	0,05	0,07	10	Achatgrau	7038
0,16	0,11	0,73	0,15	0,11	0,74	89	0,00	36,10	63,90	0,00	36,80	63,20	0,10	0,06	0,05	0,08	11	Beige	1019
0,25	0,21	0,54	0,28	0,25	0,47	97	0,00	53,90	46,10	0,00	63,40	36,60	0,07	0,04	0,04	0,06	12	Lichtgrau	7035
0,31	0,27	0,43	0,35	0,32	0,34	97	0,00	66,00	34,00	0,00	78,10	21,90	0,05	0,03	0,03	0,04	13	Grauweiß	9002
0,23	0,20	0,57	0,24	0,20	0,56	97	0,00	53,30	46,70	0,00	54,10	45,90	0,07	0,04	0,04	0,06	14	Weißaluminium	9006
0,10	0,05	0,85	0,08	0,02	0,90	98	0,00	14,60	85,40	0,00	14,40	85,60	0,13	0,08	0,07	0,13	15	Schiefergrau	7015
0,08	0,02	0,90	0,08	0,03	0,89	98	0,00	8,10	91,90	0,00	8,40	91,60	0,14	0,08	0,08	0,11	16	Anthrazitgrau	7016
0,21	0,17	0,62	0,19	0,15	0,66	99	0,00	46,50	53,50	0,00	43,10	56,90	0,08	0,05	0,04	0,07	17	Graualuminium	9007
0,11	0,05	0,84	0,08	0,03	0,89	93	0,00	16,10	83,90	0,00	8,40	91,60	0,13	0,07	0,07	0,10	21	Moosgrün	6005
0,18	0,13	0,69	0,08	0,03	0,89	65	0,00	34,10	65,90	0,00	9,30	90,70	0,10	0,06	0,05	0,08	25	Purpurrot	3004
0,33	0,30	0,37	0,37	0,34	0,29	95	0,00	69,00	31,00	0,00	79,80	20,20	0,05	0,03	0,03	0,04	30	Perlweiß	1013
0,11	0,06	0,83	0,12	0,07	0,81	99	0,00	20,60	79,40	0,00	23,40	76,60	0,12	0,07	0,07	0,10	37	Staubgrau	7037
0,36	0,33	0,31	0,41	0,39	0,20	98	0,00	78,10	21,90	0,00	92,70	7,30	0,03	0,02	0,02	0,03	45	Reinweiß	9010
0,08	0,03	0,89	0,08	0,03	0,89	99	0,00	8,40	91,60	0,00	8,80	91,20	0,14	0,08	0,08	0,11	46	Graubraun	8019
0,26	0,22	0,52	0,23	0,19	0,58	54	0,00	58,90	41,10	0,00	58,80	41,20	0,06	0,04	0,03	0,05	49	Maisgelb	1006
0,11	0,06	0,83	0,10	0,05	0,85	96	0,00	0,20	0,80	0,00	0,16	0,84	0,14	0,08	0,07	0,11	51	Lichtbronze	
0,13	0,08	0,79	0,12	0,07	0,81	96	0,00	25,60	74,40	0,00	23,20	76,80	0,12	0,07	0,06	0,09	52	Bronze	
0,26	0,23	0,51	0,27	0,24	0,49	88	0,00	57,40	42,60	0,00	61,80	38,20	0,07	0,04	0,04	0,05	71	Hellbeige	
0,09	0,04	0,87	0,10	0,04	0,86	99	0,00	14,60	85,40	0,00	14,40	85,60	0,13	0,08	0,07	0,13	74	Anthrazit metallic	DB 703
0,07	0,01	0,92	0,07	0,01	0,92	100	0,00	4,00	96,00	0,00	5,00	95,00	0,13	0,08	0,07	0,13	75	Tiefschwarz	9005

Referenzverglasung nach EN 14501:2005

Verglasung B = klare Doppelverglasung mit luftgefülltem Zwischenraum ($U_g = 2,90$; $g = 0,76$)

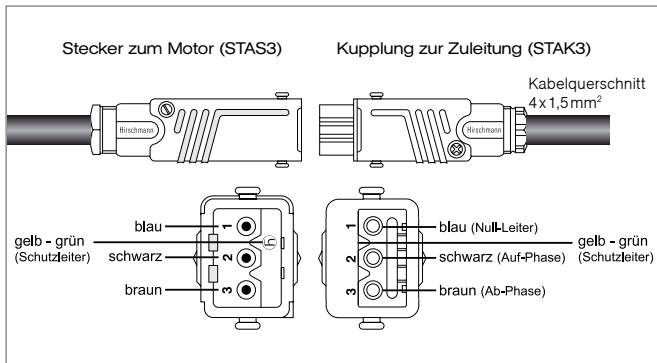
Verglasung C = Doppelverglasung mit argongefülltem Zwischenraum ($U_g = 1,20$; $g = 0,59$)

Verglasung D = reflektierende Doppelverglasung mit argongefülltem Zwischenraum ($U_g = 1,10$; $g = 0,32$)

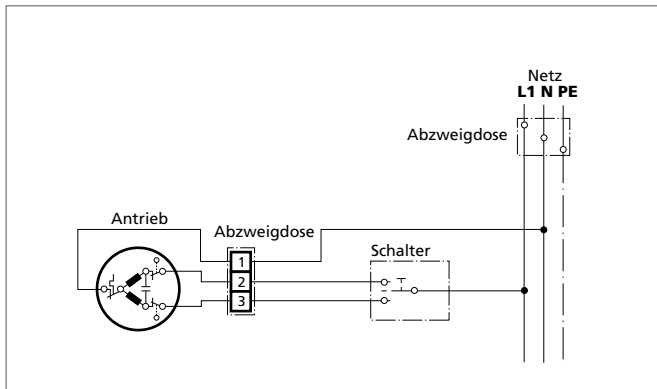


Hinweise Elektroanschluss

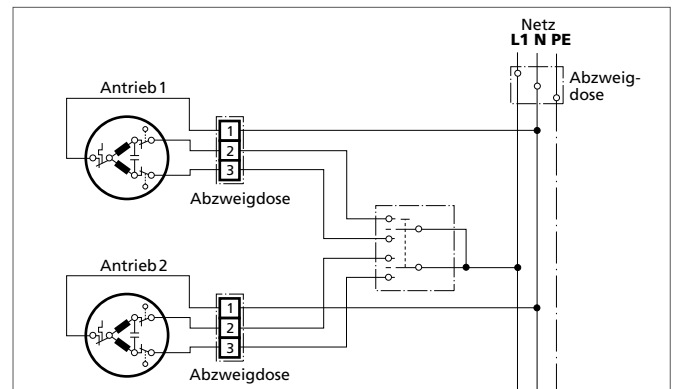
Anschluss Steckerkupplung



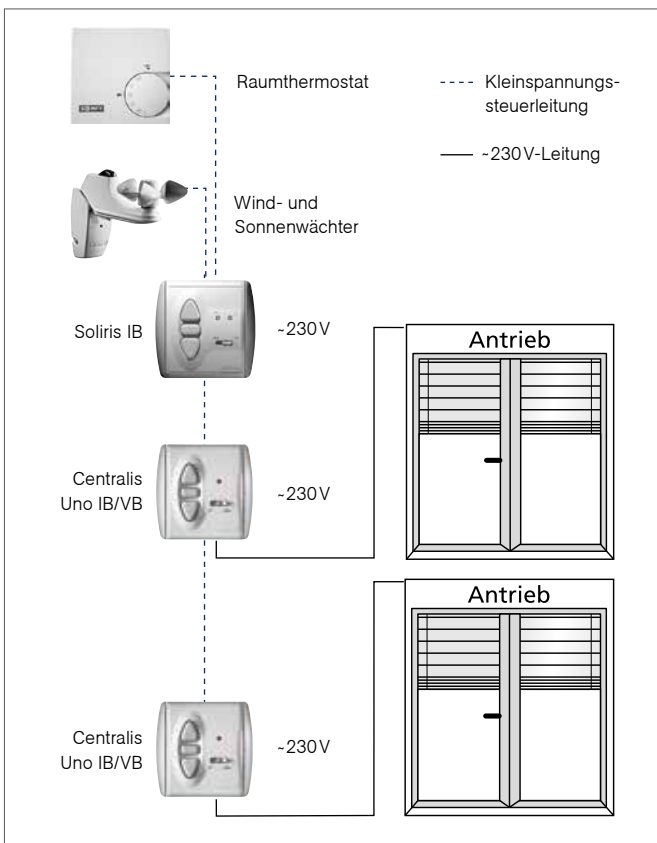
Schaltplan einpolige Schalter



Schaltplan zweipolige Schalter



Funktionsprinzip Steuerung für Elektroantriebe



Vorschriften für elektrische Anschlüsse



WARNUNG! Der Anschluss muss durch eine Elektrofachkraft erfolgen! Wegen Rückspannung vom Kondensator Motoren nicht parallel anschließen! Bei Anschluss mehrerer Motoren Reflexa Steuerungsunterlagen anfordern. Die Anschlussleitung darf nur von einem autorisierten Reflexa Servicebetrieb oder im Reflexa Werk gewechselt werden. Die Vorschriften von VDE und örtlichen Energieunternehmen sowie die Bestimmungen für nasse und feuchte Räume nach VDE-0100 sind einzuhalten. Bei der Installation muss die Möglichkeit einer allpoligen Trennung vom Netz geschaffen werden, z.B. durch Stecker und Kupplung, durch zweipoligen Raffstoreschalter mit mindestens 3 mm Kontaktöffnungsweite oder durch allpoligen Hauptschalter. Beim Einbau der Antriebe in Anlagen, Geräte oder Maschinen muss der Weiterverarbeiter darauf achten, dass die EMV weiterhin eingehalten wird. Reflexa Antriebe sind nach DIN EN 60335 (VDE 0700) geprüft, haben die Schutzart „Spritzwasser geschützt“ und sind nach DIN EN 55014 (VDE 0875) und DIN EN 61000 (VDE 0838) und auf das VDE EMV-Zeichen zertifiziert. Der Anschluss von zwei oder mehreren Schaltern ist nur mit einer Zentral- oder Dezentralsteuerung oder einem mehrpoligen, verriegelnden Schalter möglich (Reflexa Steuerungsunterlagen anfordern). Bei falschem Elektroanschluss, unsachgemäßer Montage sowie bei Reparaturen und bei Eingriffen und/oder Veränderungen durch nicht autorisierte Stellen erlischt jeglicher Gewährleistungsanspruch. Bitte bei Funkantrieben andere Phasenbelegung der Steckerkupplung beachten.

Befestigungsmaterial

Passend für jeden Schrägraffstore- und Schrägrollladen-Typ

Montagesets Schrägraffstore

JA / AF Blendenbefestigung	Verwendung für	Artikel-Nr.	Preise in Euro
10x Linsen-Blechschaube mit Bund TX25 C4,8x25 DIN 968 A2	Versteifungsbügel	43000413	
10x Linsen-Blechschaube mit Bund TX30 C6,3x38 DIN 968 A2	keine Verwendung		
JA / AF Seilführung			
14x Linsen-Blechschaube TX15 C3,9x25 ISO 14585 A2	Spannbügel	43000414	
14x Linsen-Blechschaube mit Bund TX25 C4,8x25 DIN 968 A2	Spannwinkel		
JA / AF / MA Abstandshalter			
20x Linsen-Blechschaube mit Bund TX25 C4,8x25 DIN 968 A2	Abstandshalter Typ A/C	43000415	
20x Linsen-Blechschaube mit Bund TX30 C6,3x38 DIN 968 A2	Abstandshalter Typ B/F		
16x Scheibe 6,4 DIN 9021 A4	Abstandshalter Typ F		
JA / AF Führungsschiene			
12x Senkholzschaube TX25 5x100 A2	keine Verwendung	43000416	
12x Distanzhülse 8 x 1 x 30 mm	keine Verwendung		
14x Linsen-Blechschaube TX C4,8x70 ISO 14585 A2	Führungsschienen Typ S70		
16x Linsenkopf-Bohrschraube TX15 M DIN 7504 A2 3,5x25	keine Verwendung		
16x Linsen-Senkblechschaube TX20 C4,2x32 DIN 7983 A2	Führungsschienen Typ E30		

Montageset Schrägrollladen

RO / AR Standardschiene	Verwendung für	Artikel-Nr.	Preise in Euro
6x Spanplattenschraube Torx 20 4,5x50 A2	keine Verwendung	43000450	
24x Pan-Head-Schraube Torx 4,5x30 A2	Führungsschiene (auch PV-System), Kasten		
15x Linsen-Blechschaube TX C3,9x25 ISO 14585 A2	keine Verwendung		

Preisangaben ab Werk, in Euro zzgl. ges. MwSt. Bei Zwischengrößen wird der nächsthöhere Staffelpreis berechnet. Diese Produkte sind Maßanfertigungen. Änderungen, Umtausch oder Rücknahme nicht möglich. Konstruktionsänderungen vorbehalten. Technische Änderungen vorbehalten. Keine Haftung bei Druckfehlern. Es gelten unsere allgemeinen Verkaufs- und Geschäftsbedingungen.

- » Der Inhalt des Montagesets enthält die maximale Anzahl an Befestigungsmaterial für die größtmögliche Ausführung des Produkts und dient der Montage des Produktes am Baukörper.
- » Der Monteur ist für die korrekte Wahl des Befestigungsmaterials verantwortlich. Das verwendete Befestigungsmaterial muss für den Montageuntergrund geeignet sein.
- » Für WendoFlex wird das Montageset auftragsbezogen hergerichtet und auf Wunsch mitgeliefert.



Allgemeine Hinweise

Information zur Auswahl geeigneter Windklassen nach EN 13659 auf der Grundlage der Bauprodukteverordnung unter Berücksichtigung der DIN 1055-4 und der ENV 1991-2-4.

Begriffserklärung

Äußere Abschlüsse sind u. a. Rollläden, die senkrecht verlaufen und außen angebracht sind, um Öffnungen wie Fenster und Türen zusätzlich zu schließen und/oder zu schützen.

Rollläden sind Produkte, deren Behang aus miteinander verbundenen, horizontalen Stäben besteht und rollbar ist. Die seitliche Führung erfolgt durch Schienen.

Raffstoren sind Produkte, deren Behang aus wendbaren Lamellen besteht und raffbar ist. Sie verfügen in der Regel über Führungen und sind in folgenden Ausführungen im asymmetrischen Bereich marktüblich: Schrägraffstoren mit flexiblen Lamellen und Führungsschienen bzw. Stab- oder Seilführung.



Anwendungsbereich

Im Regelfall handelt es sich bei dem Bauwerk um ein geschlossenes Gebäude mit rechteckigem Grundriss mit Unterteilungen im Inneren und zu öffnenden Fenstern und Türen. Das Bauwerk befindet sich in einer Geländehöhe unter 800 m. Die Einwirkungen der Windlasten auf das Bauwerk oder Bauteil erfolgen senkrecht zur Oberfläche des Bauwerks. Sie gelten nur für Baukörper, für die keine besonderen Untersuchungen und Berechnungen erforderlich sind.

Die ermittelten Werte gelten nur bei geschlossenen Fenstern. Bei äußeren Abschlüssen (speziell bei Raffstoren bzw. Schrägraffstoren) ist zu beachten, dass es bei höheren Windgeschwindigkeiten zu Schäden kommen kann. Es empfiehlt sich, bei kraftbetätigten Anlagen Windwächter zu installieren, um bei höheren Windgeschwindigkeiten den Abschluss automatisch einzufahren. Bei der Installation der Windwächter ist die Gebäudegeometrie zu beachten, um ggf. an der Fassade aufsteigende und abfallende Winde sowie Winddruck, -sog und Windspitzen im Randbereich ausreichend zu berücksichtigen.

Produkte für asymmetrische Fensterformen

In der DIN EN 13659 werden Produkte, die zur Verschattung von asymmetrischen Fensterformen benötigt werden, nicht konkret aufgeführt bzw. behandelt. Weiterhin wird in der DIN EN 1932 kein Prüfverfahren angegeben, mit dem die Windwiderstandsklasse bei asymmetrischen Verschattungen getestet werden können.

Aus diesem Grund wurde festgelegt, dass für diese Produkte grundsätzlich die Windklasse „0“ anzugeben ist. Allerdings entsprechen alle Produkte den Anforderungen der DIN EN 13659 und besitzen somit eine CE-Kennzeichnung. Für diese Produkte gelten ebenfalls die spezifischen, beigelegten Bedienungs- und Wartungsanleitungen.

Montage

Stehbolzen müssen bauseits gesetzt werden. Im Lieferumfang ist standardisiertes Montage- und Befestigungsmaterial enthalten. Beachten Sie bitte die Montage- und Bedienungsanleitung.

Beurteilung von Oberflächen

Beurteilung von organisch beschichteten (lackierten) Oberflächen auf Aluminium: Bei der Prüfung von Merkmalen ist die visuelle Draufsicht auf die Sichtfläche maßgebend. Die Prüfung wird bei Außenbauteilen im Abstand von drei Metern, bei Innenbauteilen im Abstand von zwei Metern vorgenommen.

Schließverhalten

Bei vollständig geschlossenem Behang müssen die Lamellen einander überdecken. Bei rechtwinkliger Aufsicht auf die geschlossenen Lamellen darf keine Durchsicht möglich sein. Das bedeutet, dass in einem Behang die Lamellenwinkelstellungen von oben nach unten unterschiedlich sein dürfen. Dies hat zwangsläufig zur Folge, dass aus gewissen Blickwinkeln (von oben nach unten oder von unten nach oben) eine Durchsicht möglich ist.

Winterbetrieb

Ist die Steuerung mit einem Automatikmodus versehen, so muss dieser im Winter ausgeschaltet werden. Die Anlage darf **nicht** in vereistem Zustand oder als Regenschutz betrieben werden, da sonst dauerhaft Schäden entstehen können.

Farbauswahl

AsyFlex/WendoFlex



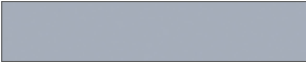
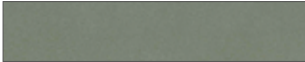




Lamellen

Farb-Nr.	Bezeichnung	ähnlich RAL / DB-Farbtone	AsyFlex 80	WendoFlex
01	Verkehrsweiß	RAL 9016	•	•
03	Rubinrot	RAL 3003		•
06	Taubenblau	RAL 5014	•	•
10	Achatgrau	RAL 7038	•	•
11	Beige	RAL 1019		•
12	Lichtgrau	RAL 7035	•	•
13	Grauweiß	RAL 9002		•
14	Weißaluminium	RAL 9006	•	•
15	Schiefergrau	RAL 7015	•	•
16	Anthrazitgrau	RAL 7016	•	•
17	Graualuminium	RAL 9007	•	•
21	Moosgrün	RAL 6005	•	•
25	Purpurrot	RAL 3004	•	•
30	Perlweiß	RAL 1013	•	•
37	Staubgrau	RAL 7037	•	•
45	Reinweiß	RAL 9010	•	•
46	Graubraun	RAL 8019	•	•
49	Maisgelb	RAL 1006	•	•
51	Lichtbronze		•	•
52	Bronze		•	•
71	Hellbeige			•
74	Anthrazit metallic	DB 703	•	•
75	Tiefschwarz	RAL 9005	•	•

Farbunterschiede zwischen Lamellen und pulverbeschichteten Aluminiumteilen sind aufgrund von unterschiedlichen Herstellungsverfahren nicht zu vermeiden!

Blenden, Teleskopunterschienen, Führungsschienen, Aussteller

Standardfarben

	
RAL 9010 Reinweiß	RAL 9016 Verkehrsweiß
	
RAL 9006 Weißaluminium	RAL 9007 Graualuminium
	
RAL 7015 Schiefergrau	RAL 7016 Anthrazitgrau
	
DB 703 Anthrazit metallic	Standardfarben gemäß Reflexa Wohnfühlfarben

AsyRoll 4.0

Rollladenbehang



HSM37ES

Aluminiumprofil doppelwandig, ausgeschäumt, mit Lichtschlitzen



81 Weiß



82 Braun



83 Grau



87 Silber



93 Hellelfenbein



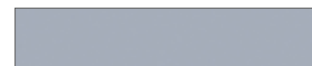
98 Anthrazit

Rollladenkästen, Führungsschienen und Querschienen

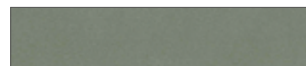
Standardfarben stranggepresst



RAL 9016 Verkehrsweiß



RAL 9006 Weißaluminium



RAL 9007 Graualuminium



RAL 8019 Graubraun



RAL 7016 Anthrazitgrau

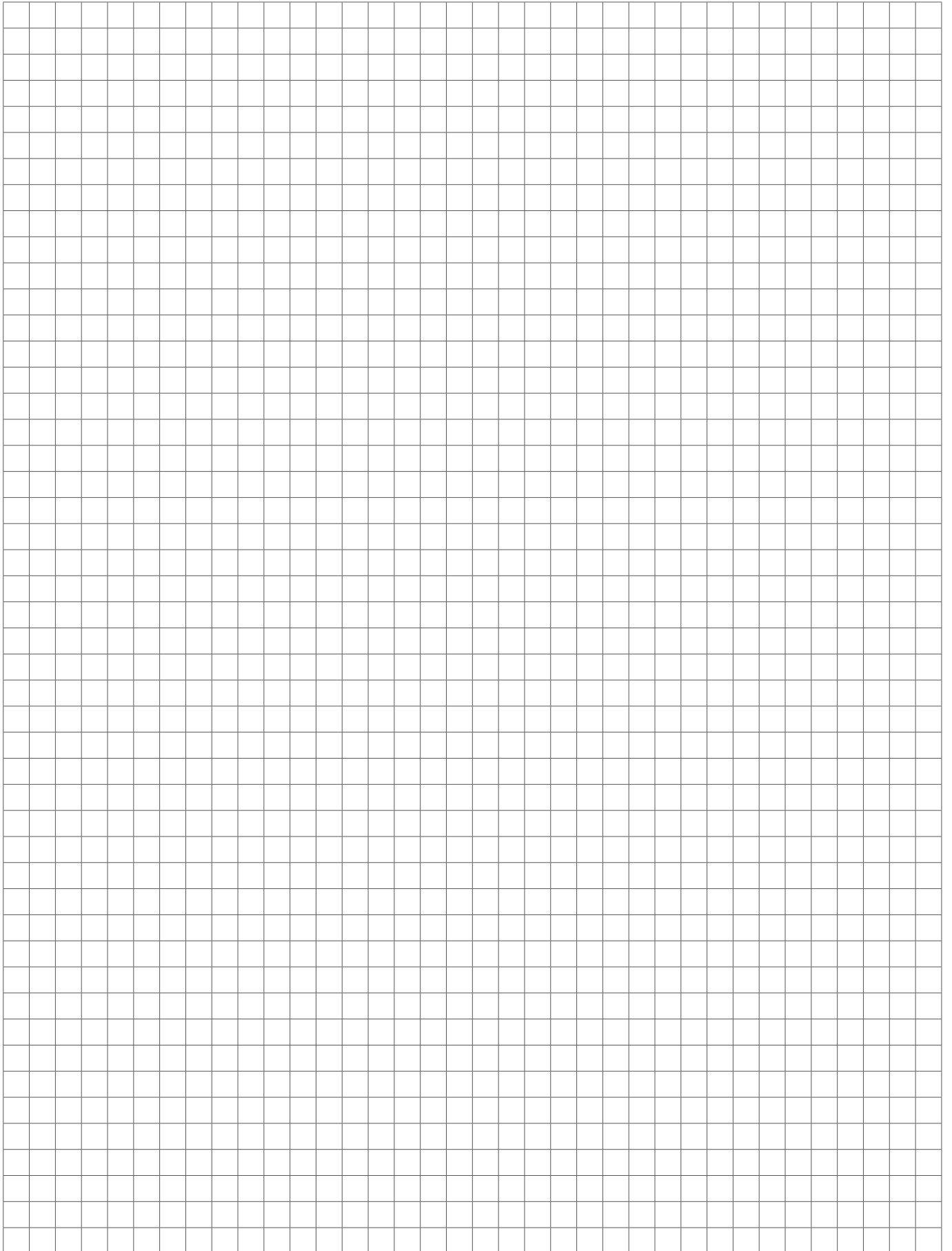


DB 703 Anthrazit metallic

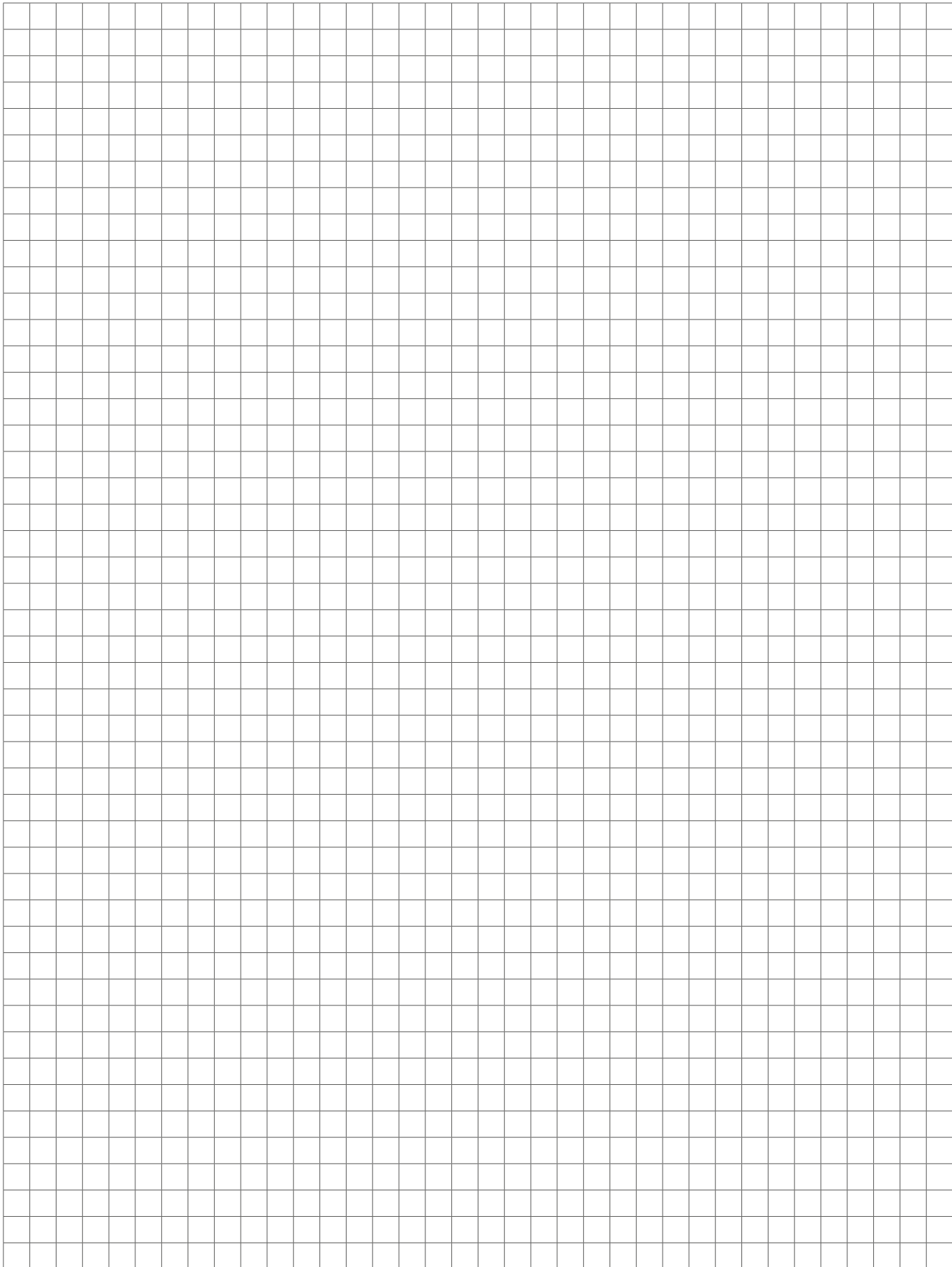


Standardfarben gemäß Reflexa Wohnfühlfarben

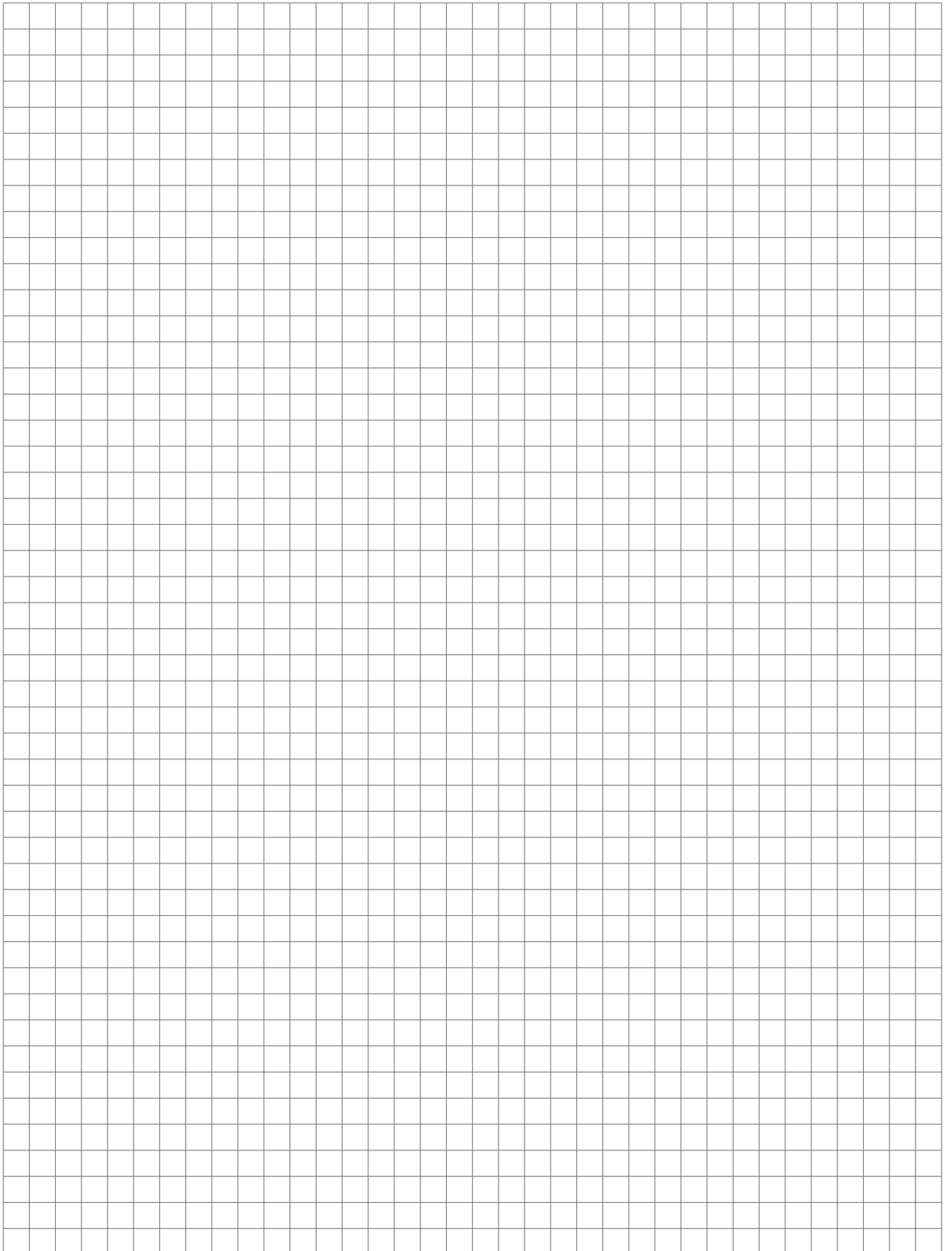
Notizen



Notizen



Notizen



Allgemeine Verkaufs- und Geschäftsbedingungen

§ 1 Allgemeines, Geltungsbereich

- (1) Diese Allgemeinen Geschäftsbedingungen (im Folgenden: „AGB“) finden Anwendung ausschließlich im Geschäftsverkehr gegenüber Unternehmen und gewerblichen Käufern (im Folgenden: „Besteller“) beim Verkauf von Produkten der REFLEXA-WERKE Albrecht GmbH, Silbermannstr. 29, 89364 Rettenbach, sowie der REFLEXA-WERKE Albrecht GmbH, Ringstr. 4-6, 09569 Oederan, vertreten durch die Geschäftsführerin bzw. die Geschäftsführerin der Komplementär-GmbH, Frau Miriam Albrecht (im Folgenden jeweils: „REFLEXA“) Der Besteller erklärt sich bei Aufgabe einer Bestellung mit der Anwendung dieser AGB auf seine Bestellung einverstanden. Frühere, ggf. anders lautende Geschäftsbedingungen verlieren hiermit ihre Gültigkeit.
- (2) Diese Vertragsbedingungen gelten ausschließlich. Entgegenstehende oder abweichende Geschäftsbedingungen werden nicht anerkannt, es sei denn, deren Geltung wurde ausdrücklich zugestimmt. Dies gilt auch, falls Leistungen in Kenntnis entgegenstehender Geschäftsbedingungen vorbehaltlos ausgeführt werden.
- (3) Im Einzelfall getroffene, individuelle Vereinbarungen mit dem Besteller (einschließlich Nebenabreden, Ergänzungen und Änderungen) haben in jedem Falle Vorrang vor diesen AGB. Sie bedürfen zu ihrer Verbindlichkeit der schriftlichen Bestätigung.
- (4) Anwendungsbereich dieser AGB ist ausschließlich der Geschäftsverkehr gegenüber gewerblichen Kunden.

§ 2 Registrierung und Vertragsabschluss im Web-Shop

Die Darstellungen auf der Webseite www.reflexa.de/shop sind freibleibend und stellen keine verbindlichen Angebote dar. Nach erfolgreichem Abschluss der Registrierung gibt der Besteller bei einer Bestellung über den Webshop durch die Betätigung der Schaltfläche „Jetzt kostenpflichtig bestellen“ ein verbindliches Angebot zum Abschluss eines Kaufvertrages ab. Nach Eingang der Bestellung erhält der Besteller eine Bestellbestätigung auf die von ihm angegebene E-Mail-Adresse. Diese Bestellbestätigung ist keine Annahme des Angebots, sie dient lediglich dem Zweck, dem Besteller Inhalt und Umfang seiner Bestellung nochmals zusammenzufassen. Anschließend erhält der Besteller eine verbindliche Auftragsbestätigung. Unabhängig von der Art der Bestellung kommt der Vertragsschluss erst mit Übersendung einer Auftragsbestätigung zu Stande. Inhalt und Umfang der vertraglichen Leistungen bestimmen sich ausschließlich nach dieser Auftragsbestätigung. Nebenabreden sind nur verbindlich, sofern diese darin schriftlich bestätigt wurden.

(1) An Abbildungen, Zeichnungen, Kalkulationen und sonstigen Unterlagen behält sich REFLEXA Eigentums- und Urheberrechte vor. Dies gilt auch für solche Unterlagen, die als „vertraulich“ bezeichnet sind. Vor ihrer Weitergabe an Dritte bedarf der Besteller der ausdrücklichen schriftlichen Zustimmung durch REFLEXA.

§ 3 Versand

- (1) Erfüllungsort für Lieferungen ist 89364 Rettenbach bzw. der Ort des betreffenden Zweigwerkes. Soweit nichts anderes vereinbart, hat REFLEXA seine Leistungsverpflichtung erfüllt, wenn die Ware versandbereit ist, dies dem Besteller mitgeteilt wurde und die Ware den vereinbarten Lieferbedingungen entspricht.
- (2) Soweit nichts anderes vereinbart, erfolgt Lieferung der Ware an die in der Bestellung angegebene Lieferadresse. Soweit nichts anderes vereinbart, bleiben Wahl der Verpackung, des Versandweges und des Transportmittels REFLEXA überlassen. Sämtliche Angaben zu Verfügbarkeit, Versand und Zustellung eines Produktes sind voraussichtliche, unverbindliche Angaben, es sei denn, auf der Auftragsbestätigung wird ein Termin ausdrücklich als verbindlich vereinbart ausgewiesen. Sofern sich herausstellen sollte, dass ein Produkt nicht oder nicht wie gemäß der Bestellung gewünscht verfügbar sein sollte, wird REFLEXA den Besteller unverzüglich informieren. Dessen gesetzliche Ansprüche bleiben unberührt.
- (3) Die Lieferfrist beginnt erst zu laufen, wenn alle technischen sowie organisatorischen Fragen mit dem Besteller vollständig geklärt sind und dieser die seinerseits bestehenden Verpflichtungen vollständig und ordnungsgemäß erfüllt hat. Hierzu zählt insbesondere die Übermittlung und/oder Bestätigung notwendiger technischer Angaben und Zeichnungen. Bei Eintritt unvorhergesehener Ereignisse, beispielsweise höherer Gewalt oder Betriebsstörung, verlängert sich die Lieferfrist in angemessenem Umfang. Der Besteller wird hierüber unverzüglich informiert. Wird die Störung nicht in angemessener Zeit beseitigt werden können, ist REFLEXA berechtigt, ganz oder teilweise vom Vertrag zurückzutreten.
- (4) Von einander trennbare Teilleistungen gelten als unabhängig von einander geschuldet.
- (5) Kommt der Besteller in Annahmeverzug oder verletzt er schuldhaft sonstige Mitwirkungspflichten, ist REFLEXA berechtigt, Ersatz des entstehenden Schadens einschließlich etwaiger Mehraufwendungen zu verlangen. Mit Eintritt des Annahmeverzuges geht die Gefahr der zufälligen Verschlechterung oder des zufälligen Untergangs auf den Besteller über.
- (6) REFLEXA haftet nur nach den gesetzlichen Bestimmungen, sofern ein Lieferverzug auf einer von REFLEXA zu vertretenden, vorsätzlichen oder grob fahrlässigen Vertragsverletzung beruht. Ein Verschulden der Vertreter oder Erfüllungsgehilfen von REFLEXA ist REFLEXA zuzurechnen. Sofern ein Lieferverzug auf einer von REFLEXA zu vertretenden, grob fahrlässigen Vertragsverletzung beruht, ist der Schadensersatz auf den vorhersehbaren, typischerweise eintretenden Schaden begrenzt. REFLEXA haftet auch dann nur nach den gesetzlichen Bestimmungen, soweit der von REFLEXA zu vertretende Lieferverzug auf der schuldhaften Verletzung einer wesentlichen Vertragspflicht beruht; in diesem Falle ist aber die Schadensersatzhaftung auf den vorhersehbaren, typischerweise eintretenden Schaden begrenzt.
- (7) Im Übrigen haftet REFLEXA im Falle des Lieferverzuges nur für jede vollendete Woche ab der 5. Woche des Verzuges im Rahmen einer pauschalierten Verzugsentschädigung in Höhe von 0,5 Prozent des Lieferwertes, maximal jedoch bis zu 5 Prozent des Lieferwertes.
- (8) Weitere gesetzliche Ansprüche und Rechte des Bestellers bleiben vorbehalten.

§ 4 Preise, Zahlungsbedingungen

- (1) Sofern sich aus der Auftragsbestätigung nichts anderes ergibt, gelten die angegebenen Preise netto ab Werk, ausschließlich Verpackung; diese wird gesondert ausgewiesen. Eil- und Expresszuschläge sowie Kisten- und Spezialverpackungen werden in Rechnung gestellt. Bei Aufträgen unter 100,00 Euro wird eine Handlingspauschale für

Lieferungen innerhalb Deutschlands in Höhe von 24,90 Euro netto berechnet. Für Lieferungen außerhalb Deutschlands abweichend.

- (2) Sofern Lieferung vereinbart ist, verstehen sich die Frachtpreise auf normaler Frachtbasis innerhalb Deutschlands. Wird eine andere Versandart gewünscht, trägt der Besteller die Kosten der Differenzfracht. Bei Bestellung mit einer abweichenden Lieferadresse innerhalb Deutschlands, wird eine Zusatzgebühr von 30,00 Euro erhoben. Für Lieferungen außerhalb Deutschlands abweichend. Sofern Lieferung durch REFLEXA vereinbart ist, werden für Fehlfahrten an die angegebene Lieferadresse pauschal 50,00 Euro berechnet. Wird der Versand der Ware auf Wunsch des Kunden verschoben, berechnet REFLEXA ab der dritten angefangenen Kalenderwoche eine Lagerkostenpauschale in Höhe von einem Prozent des Warenwerts, mindestens jedoch 50,00 Euro.
- (3) Soweit REFLEXA freiwillig vom Besteller Ware zurücknimmt, gilt Folgendes: Rücknahmefähig ist nur Ware in ordnungsgemäßem, verkaufsfähigem Zustand, bei der es sich nicht um Sonderanfertigungen bzw. Bestellungen handelt. Gegen Rückgabe der Ware erhält der Kunde eine Rückerstattung in Höhe des Warenwerts, zuzüglich einer Wiedereinlagerungsgebühr. Die Rückerstattung wird nicht in bar ausbezahlt, sondern nur bei künftigen Einkäufen bzw. Aufträgen verrechnet. Wir sind berechtigt, mit Rückerstattungsbeiträgen uneingeschränkt aufzurechnen. Die Wiedereinlagerungsgebühr beträgt pro Artikel pauschal 20 % des Wertes der zurückgenommenen Ware, mindestens jedoch 15,00 Euro je Rücksendeauftrag (zum Beispiel bei Rücksendung mehrerer Kleinteile), sofern nicht ein anderer Wert anlässlich der Rücknahme vereinbart wird.
- (4) Transportschäden muss der Empfänger spätestens innerhalb von 7 Tagen nach Erhalt der Ware schriftlich mitteilen. Die Pflicht zur rechtzeitigen Mängelrüge bleibt hiervon unberührt.
- (5) Rechnungsbeträge sind sofort fällig und zu zahlen innerhalb von 30 Tagen ab Leistungserbringung und Zugang der Rechnung. REFLEXA ist jedoch, auch im Rahmen einer laufenden Geschäftsbeziehung, jederzeit berechtigt, eine Leistungserbringung ohne Angabe von Gründen ganz oder teilweise nur gegen Vorkasse durchzuführen. Ein entsprechender Vorbehalt ist spätestens mit der Bestellbestätigung zu erklären. Der Abzug von Skonto bedarf gesonderter schriftlicher Vereinbarung.
- (6) Mit Ablauf vorstehend benannter Zahlungsfrist kommt der Besteller in Verzug. REFLEXA ist in diesem Falle berechtigt, Verzugszinsen in Höhe von 9 Prozentpunkten über dem jeweiligen Basiszinssatz der Europäischen Zentralbank zu berechnen. Darüber hinaus werden etwaige, noch ausstehende (Teil-)Zahlungen sofort fällig.
- (7) REFLEXA behält sich das Recht vor, seine Preise angemessen zu ändern, wenn nach Abschluss des Vertrages Kostensenkungen oder -erhöhungen, insbesondere auf Grund von Vertriebskosten- oder Materialpreisänderungen, eintreten.
- (8) Dem Besteller stehen Aufrechnungs- und Zurückbehaltungsrechte nur insoweit zu, als dessen Anspruch rechtskräftig festgestellt oder unbestritten ist. Bei Mängeln der Kaufsache bleiben die Gegenrechte des Bestellers unberührt.
- (9) Wird nach Vertragsschluss erkennbar, dass der Anspruch von REFLEXA auf Zahlung des Kaufpreises durch unzureichende Leistungsfähigkeit des Bestellers gefährdet ist (beispielsweise durch Antrag auf Eröffnung des Insolvenzverfahrens über das Vermögen des Bestellers), ist REFLEXA nach den gesetzlichen Vorschriften zur Leistungsverweigerung und – ggf. nach Fristsetzung – zum Rücktritt vom Vertrag berechtigt.
- (10) Der Besteller erklärt sich damit einverstanden, Rechnungen in elektronischer Form zu erhalten und vertragsrelevante Korrespondenz in elektronischer Form zu führen. Elektronische Rechnungen werden dem Besteller per E-Mail im pdf-Format übersandt.

§ 5 Eigentumsvorbehalt

- (1) Der nachfolgend vereinbarte Eigentumsvorbehalt dient der Sicherung aller jeweils bestehenden derzeitigen und künftigen Forderungen von REFLEXA gegen den Besteller aus der zwischen den Vertragspartnern bestehenden Lieferbeziehung (einschl. Saldoforderungen aus einem auf diese Lieferbeziehung beschränkten Kontokorrentverhältnis).
- (2) Die von REFLEXA an den Besteller gelieferte Ware bleibt bis zur vollständigen Bezahlung aller gesicherten Forderungen Eigentum von REFLEXA. Die Ware, sowie die nach den nachfolgenden Bestimmungen an ihre Stelle tretende, vom Eigentumsvorbehalt erfasste Ware, wird nachfolgend „Vorbehaltsware“ genannt.
- (3) Der Besteller verwahrt die Vorbehaltsware unentgeltlich für REFLEXA.
- (4) Der Besteller ist berechtigt, die Vorbehaltsware bis zum Eintritt des Verwertungsfalls (Ziffer 5.9) im ordnungsgemäßen Geschäftsverkehr zu verarbeiten und zu veräußern. Verpfändungen und Sicherungsübereignungen sind unzulässig.
- (5) Wird die Vorbehaltsware vom Besteller verarbeitet, so wird vereinbart, dass die Verarbeitung im Namen und für Rechnung von REFLEXA als Hersteller erfolgt und REFLEXA unmittelbar das Eigentum oder – wenn die Verarbeitung aus Stoffen mehrerer Eigentümer erfolgt oder der Wert der verarbeiteten Sache höher ist als der Wert der Vorbehaltsware – das Miteigentum (Bruchteilsvermögen) an der neu geschaffenen Sache im Verhältnis des Werts der Vorbehaltsware zum Wert der neu geschaffenen Sache erwirbt. Für den Fall, dass kein solcher Eigentumserwerb bei REFLEXA eintreten sollte, überträgt der Besteller bereits jetzt sein künftiges Eigentum oder – im o. g. Verhältnis – Miteigentum an der neu geschaffenen Sache zur Sicherheit auf REFLEXA. Wird die Vorbehaltsware mit anderen Sachen zu einer einheitlichen Sache verbunden oder untrennbar vermischt und ist eine der anderen Sachen als Hauptsache anzusehen, so überträgt REFLEXA, soweit die Hauptsache ihr gehört, dem Besteller anteilig das Miteigentum an der einheitlichen Sache in dem in Satz 1 genannten Verhältnis.
- (6) Im Fall der Weiterveräußerung der Vorbehaltsware tritt der Besteller bereits jetzt sicherungshalber die hieraus entstehende Forderung gegen den Erwerber – bei Miteigentum von REFLEXA an der Vorbehaltsware anteilig entsprechend dem Miteigentumsanteil – an REFLEXA ab. Gleiches gilt für sonstige Forderungen, die an die Stelle der Vorbehaltsware treten oder sonst hinsichtlich der Vorbehaltsware entstehen, wie z.B. Versicherungsansprüche oder Ansprüche aus unerlaubter Handlung bei Verlust oder Zerstörung. REFLEXA ermächtigt den Kunden widerruflich, die an REFLEXA abgetretenen Forderungen im eigenen Namen einzuziehen. REFLEXA darf diese Einzugsermächtigung nur im Verwertungsfall widerrufen.
- (7) Greifen Dritte auf die Vorbehaltsware zu, insbesondere durch Pfändung, wird der Besteller sie unverzüglich auf das Eigentum von REFLEXA hinweisen und REFLEXA hierüber informieren, um ihr die Durchsetzung ihrer Eigentumsrechte zu ermöglichen. Sofern der Dritte nicht in der Lage ist, REFLEXA die in diesem Zusammenhang entstehenden gerichtlichen oder außergerichtlichen Kosten zu erstatten, haftet hierfür der Besteller gegenüber REFLEXA.
- (8) REFLEXA übt die Vorbehaltsware sowie die an ihre Stelle tretenden Sachen oder

Forderungen freigeben, soweit ihr Wert die Höhe der gesicherten Forderungen um mehr als 50 Prozent übersteigt. Die Auswahl der danach freizugebenden Gegenstände liegt bei REFLEXA. Bei Vorauskassenzahlung wird der verlängerte Eigentumsvorbehalt aufgehoben.

(9) Tritt REFLEXA bei vertragswidrigem Verhalten des Kunden – insbesondere Zahlungsverzug – vom Vertrag zurück (Verwertungsfall), ist REFLEXA berechtigt, die Vorbehaltsware heraus zu verlangen.

§ 6 Gewährleistung

- (1) Der Besteller ist verpflichtet, soweit dies nach ordnungsgemäßen Geschäftsgänge tunlich ist, Lieferungen und Leistungen von REFLEXA unverzüglich nach Erhalt zu überprüfen, insbesondere auf Vollständigkeit und Mangelfreiheit. Zeigen sich im Rahmen der Prüfung Mängel, so sind diese unverzüglich schriftlich gegenüber REFLEXA anzuzeigen. Mängel, die im Rahmen der vorstehend bezeichneten Prüfung nicht feststellbar sind, müssen unverzüglich nach Entdeckung schriftlich angezeigt werden. Andernfalls gelten die Lieferungen und Leistungen auch in Ansehung des betreffenden Mangels als genehmigt. § 377 BGB bleibt unberührt. Seine Untersuchungspflichtigkeit ist der Besteller auch im Falle des Rückgriffs des Unternehmers nach § 478 BGB nicht entoben. Zeigt er in solchen Fällen den von seinem Abnehmer geltend gemachten Mangel nicht unverzüglich an, gilt die Ware auch in Ansehung dieses Mangels als genehmigt.
- (2) Soweit Lieferungen und Leistungen der Abnahme bzw. Teilabnahme unterliegen, erfolgt die Überprüfung durch den Besteller im Rahmen der Abnahmeprüfung.
- (3) Soweit ein Mangel der Kaufsache vorliegt, ist REFLEXA nach seiner Wahl zur Beseitigung des Mangels oder zur Lieferung einer neuen, mangelfreien Sache berechtigt. Ersatz für vergebliche Aufwendungen kann der Besteller nicht verlangen. Aus- und Einbaukosten werden nicht übernommen.
- (4) Schlägt die Nacherfüllung fehl, so ist der Besteller berechtigt, unter den gesetzlichen Voraussetzungen, nach seiner Wahl Minderung zu verlangen oder vom Vertrag zurückzutreten, sowie Schadensersatz zu verlangen. Die Nacherfüllung gilt nach dem zweiten erfolglosen Versuch als fehlgeschlagen. Soweit keine vorsätzliche oder grob fahrlässige Pflichtverletzung durch REFLEXA vorliegt, ist die Schadensersatzhaftung auf den vorhersehbaren, typischerweise eintretenden Schaden begrenzt.
- (5) REFLEXA haftet nicht für Mängel und/oder Schäden, die auf eine Waren- oder Montagebeschreibung oder Spezifikation des Bestellers zurückgehen. REFLEXA übernimmt keine Verantwortung für Teile oder Zubehör, die vom Besteller oder für den Besteller hergestellt und REFLEXA zur Verfügung gestellt werden.
- (6) Der Besteller hat die Beschaffenheit und Tragfähigkeit eines Montageuntergrundes eigenverantwortlich zu prüfen und eine geeignete Befestigung auszuwählen. REFLEXA haftet nicht für eine fehlerhafte Montage oder eine fehlerhafte Auswahl des Montageuntergrundes.
- (7) REFLEXA haftet nicht für Produktfehler bzw. Schäden, die auf Grund fehlerhafter Installation, unsachgemäßer Verwendung oder Lagerung, Fehlgebrauchs, Fahrlässigkeit, fehlerhafter Inbetriebsetzung, Veränderung oder Reparatur, natürlicher Abnutzung, fehlerhaften Elektroanschlusses, Betriebes in Verbindung mit ungeeigneten Steuerungskomponenten oder ähnlichen Gründen entstehen.
- (8) Die Gewährleistung ist ausgeschlossen, sofern notwendige, in den Bedienungsanleitungen aufgeführte Wartungsarbeiten nicht im notwendigen Umfang durchgeführt wurden.
- (9) REFLEXA entspricht den Anforderungen der Bestimmungen zur CE-Kennzeichnung seiner Produkte im Rahmen der jeweils gültigen DIN-EN Normen. Der Einsatz der Produkte liegt im Verantwortungsbereich des Bestellers. Dieser darf nur in Übereinstimmung mit den technischen Dokumentationen, Bedienungs- und Wartungsanleitungen erfolgen.

§ 7 Haftung

- (1) REFLEXA haftet nach Maßgabe der gesetzlichen Bestimmungen für Schäden, die durch vorsätzliches oder grob fahrlässiges Verhalten von REFLEXA oder seiner Erfüllungsgehilfen verursacht worden sind sowie für Personenschäden, Schäden nach dem Produkthaftungsgesetz und die Verletzung von vertragswesentlichen Pflichten.
- (2) Im Übrigen ist die Haftung von REFLEXA für Schadensersatzansprüche, gleich aus welchem Rechtsgrunde, nach Maßgabe der folgenden Bestimmungen beschränkt, soweit sich nicht aus einer von REFLEXA gemachten Zusicherung etwas anderes ergibt.
 - (a) Die Haftung ist beschränkt auf vertragstypische, vernünftigerweise vorhersehbare Schäden und Aufwendungen.
 - (b) Für leichte Fahrlässigkeit haftet REFLEXA nur, sofern eine Pflicht verletzt wird, deren Einhaltung für die Erreichung des Vertragszweckes von besonderer Bedeutung ist (vertragswesentliche Pflicht). In diesem Fall findet die vorstehend unter a) beschriebene Haftungsbeschränkung Anwendung. Ansonsten ist die Haftung für leichte Fahrlässigkeit insgesamt ausgeschlossen.
 - (c) Die Haftung für mittelbare Schäden und Folgeschäden, insbesondere für Schäden bei Betriebsunterbrechungen und für entgangenen Gewinn, ist insgesamt ausgeschlossen, sofern kein Fall von Vorsatz vorliegt.
 - (d) Die Haftungsbeschränkungen finden keine Anwendung bei Verletzung des Lebens, des Körpers oder der Gesundheit sowie bei Ansprüchen aus dem Produkthaftungsgesetz. Unberührt bleibt die Haftung, soweit REFLEXA einen Mangel arglistig verschwiegen hat.
 - (e) Die vorstehenden Bestimmungen gelten gleichermaßen für Pflichtverletzungen der Erfüllungsgehilfen von REFLEXA.

§ 8 Schlussbestimmung

- (1) Für diese AGB und sämtliche Rechtsbeziehungen zwischen REFLEXA und dem Besteller findet das Recht der Bundesrepublik Deutschland Anwendung. Die Anwendung des UN-Kaufrechts (CISG) wird ausgeschlossen. Für alle Streitigkeiten aus diesem Vertrag ist, soweit nicht gesetzlich zwingend etwas anderes bestimmt ist, der Gerichtsstand 89364 Rettenbach (Deutschland) vereinbart.
- (2) Sollten einzelne Bestimmungen dieser AGB unwirksam sein oder werden, so berührt dies nicht die Wirksamkeit der übrigen. Die vollständig oder teilweise unwirksame Regelung soll durch eine ersetzt werden, die der wirtschaftlichen Bedeutung der vollständig oder teilweise unwirksamen Regelung möglichst nahe kommt.
- (3) Alle Hinweise zum Datenschutz finden Sie unter www.reflexa.de/datenschutz.

Ihr Reflexa Vertrieb

Telefon	08224 999-Durchwahl
Raffstore/Jalousie	-911
Rollladen	-912
Markise	-913
Insektenschutz	-914
Plissee	-915
Schrägverschattung	-916
Service	-905
Montagedispo	-904
Mail	vertrieb@reflexa.de

