

Montageanleitung

Schräggraffstore AsyFlex mit Schnellmontagesystem SMSplus



**Die Montage ist ausschließlich
durch qualifiziertes Fachpersonal auszuführen!**



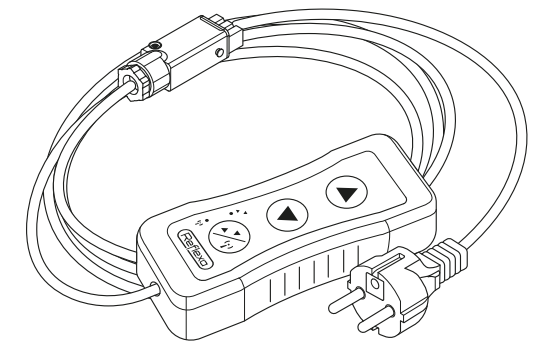
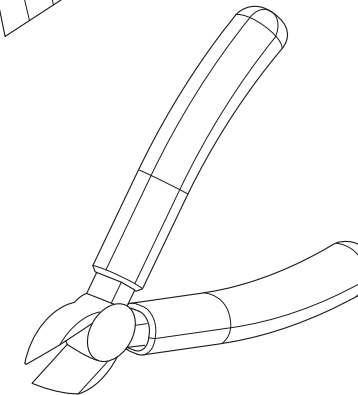
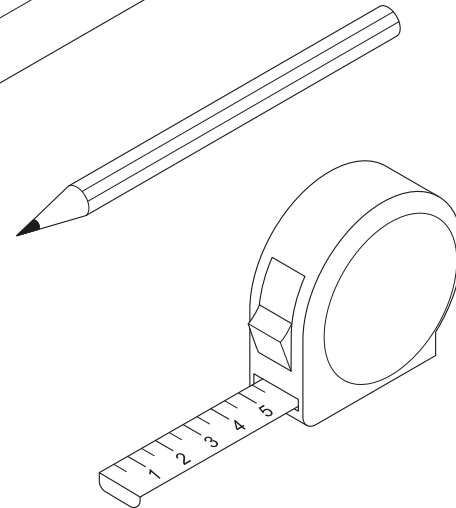
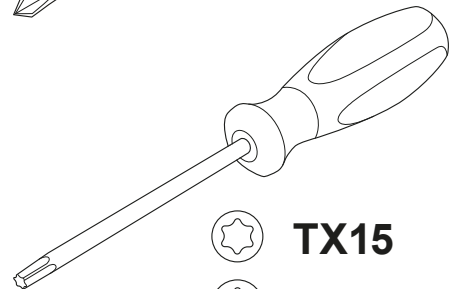
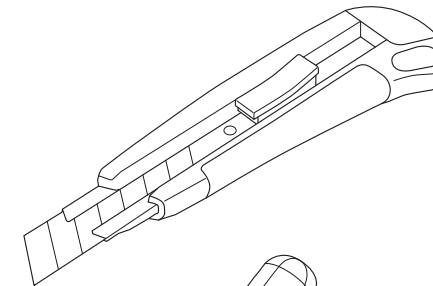
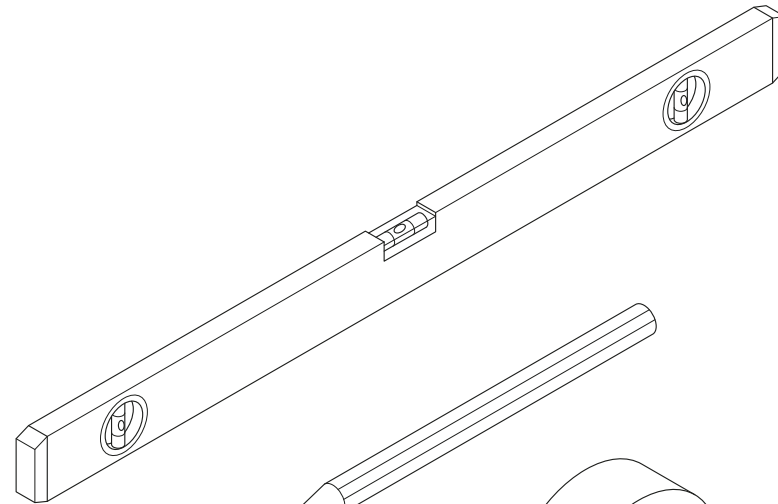
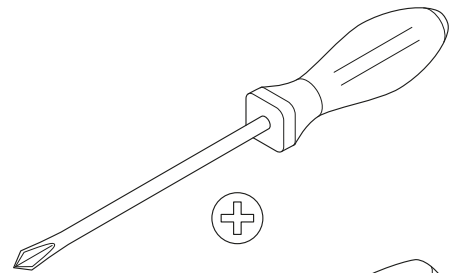
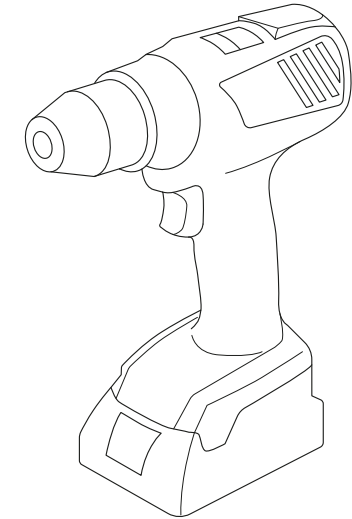
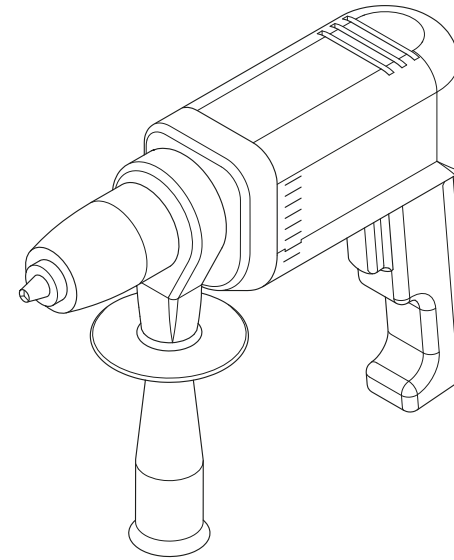
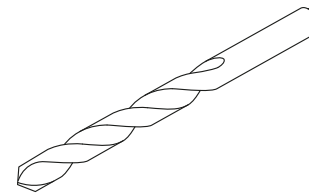
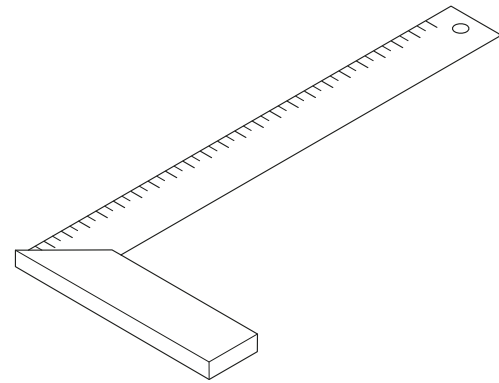
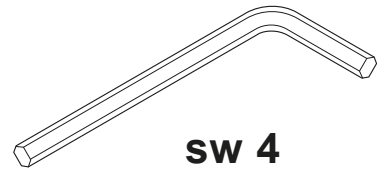




Montage vorbereiten



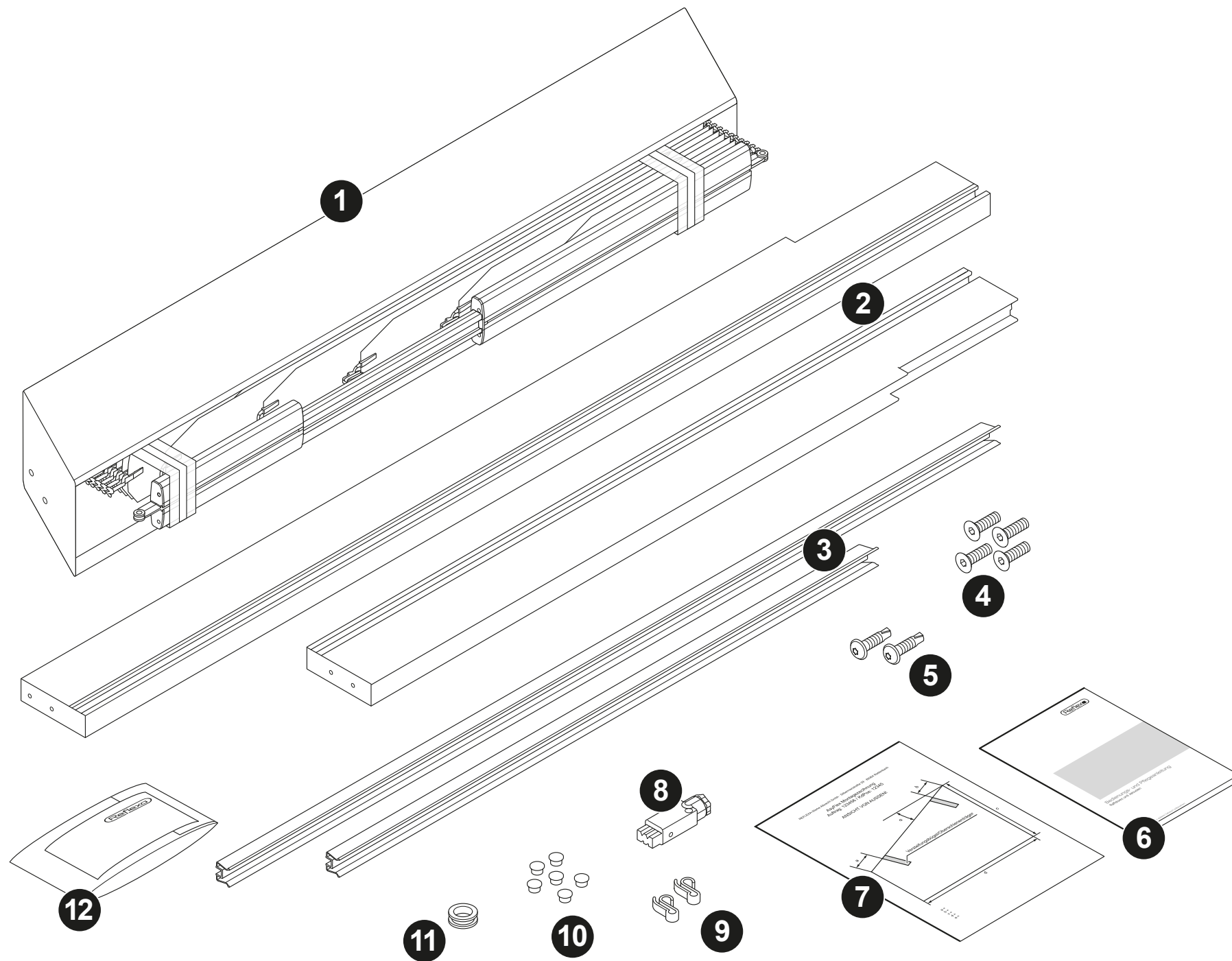
**Bei der Montage ist darauf zu achten, dass die
Auswahl des Befestigungsmaterials
in Abstimmung mit dem
jeweiligen Montageuntergrund erfolgt.**

Benötigte Werkzeuge



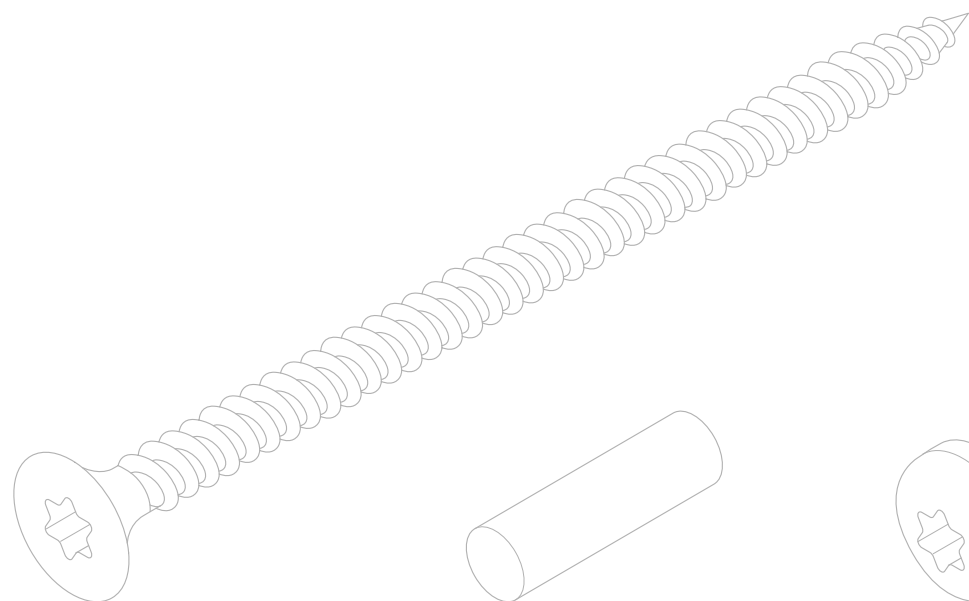
-  **TX15**
-  **TX20**
-  **TX25**

Lieferumfang

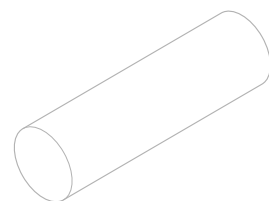


Nr.	Bezeichnung	
1	Raffstorepaket mit Blende	
2	Führungsschiene S70 mit Clipsprofil	
3	Montageprofil	optional
4	Verbindungsschraube	
5	Sicherungsschraube	optional
6	Bedienungs- und Pflegeanleitung	
7	Montagezeichnung	
8	Hirschmann-Kupplung STAK3	
9	Kabelklemme	
10	Abdeckkappe	optional
11	Schutztülle	optional
12	Montageset	optional

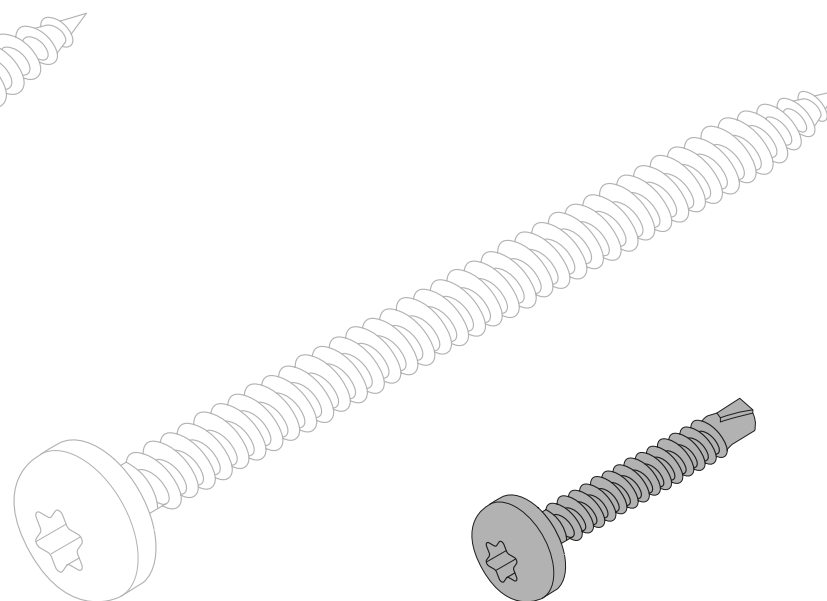
Montageset 43000416 (optional)



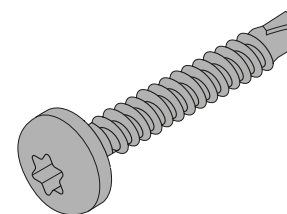
12x



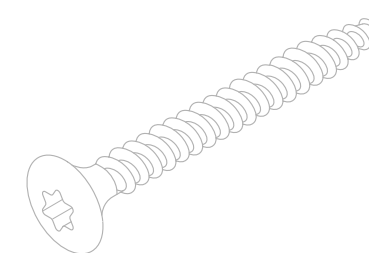
12x



14x



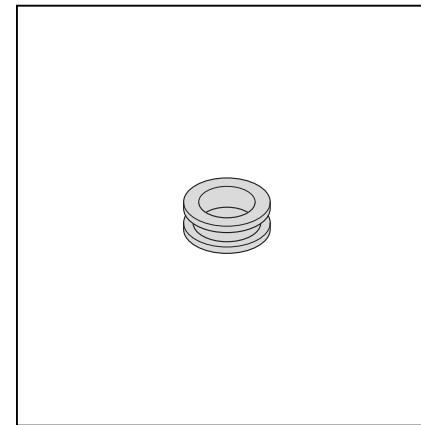
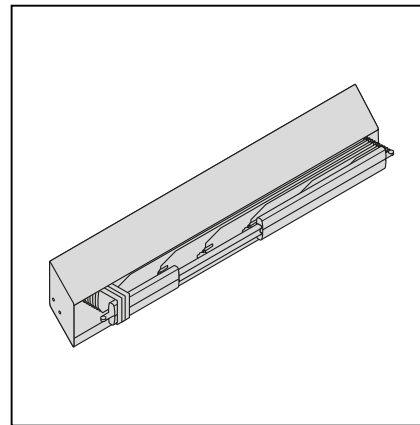
16x



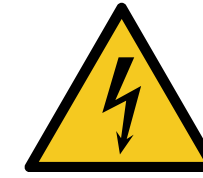
16x

2

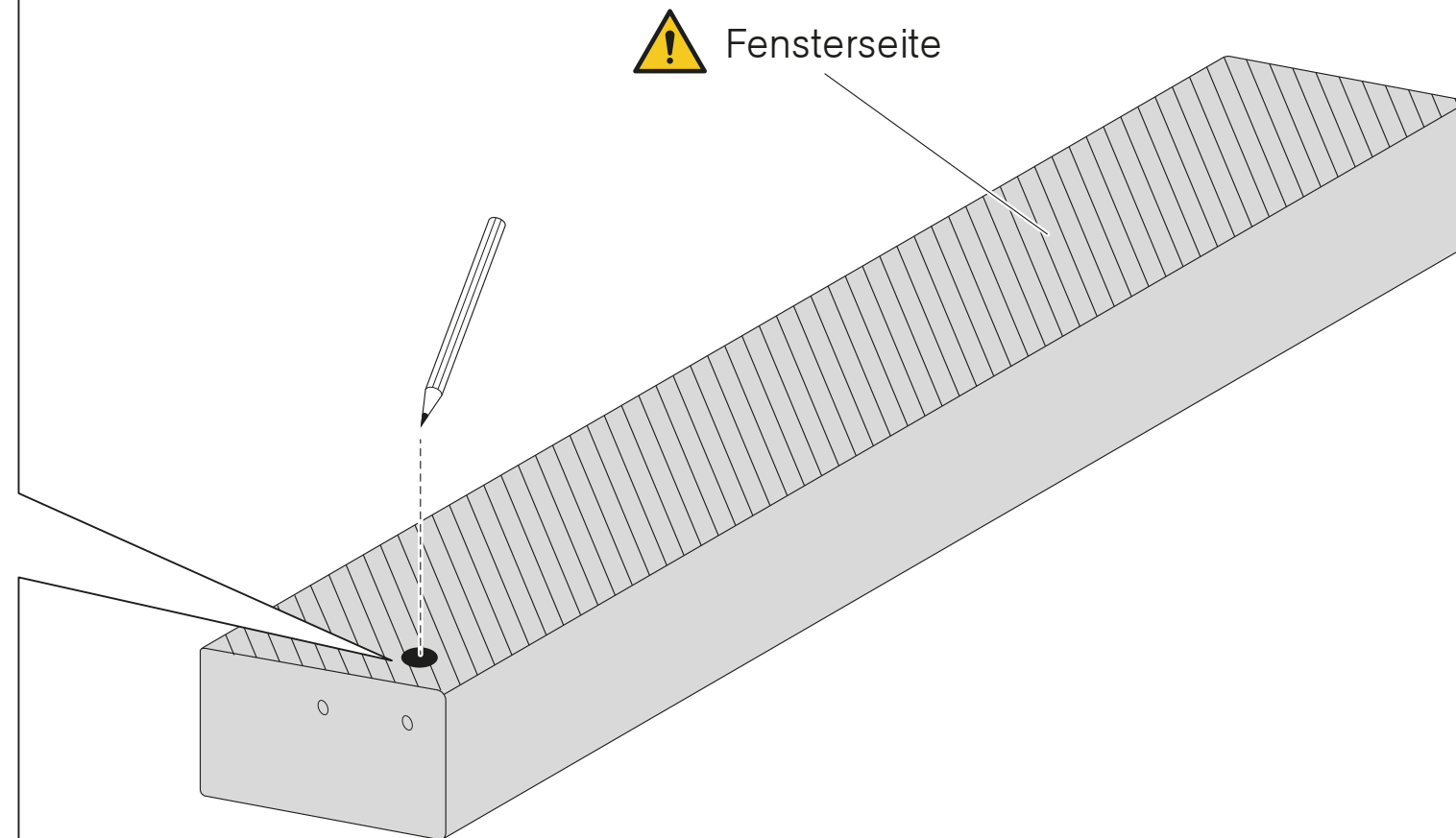
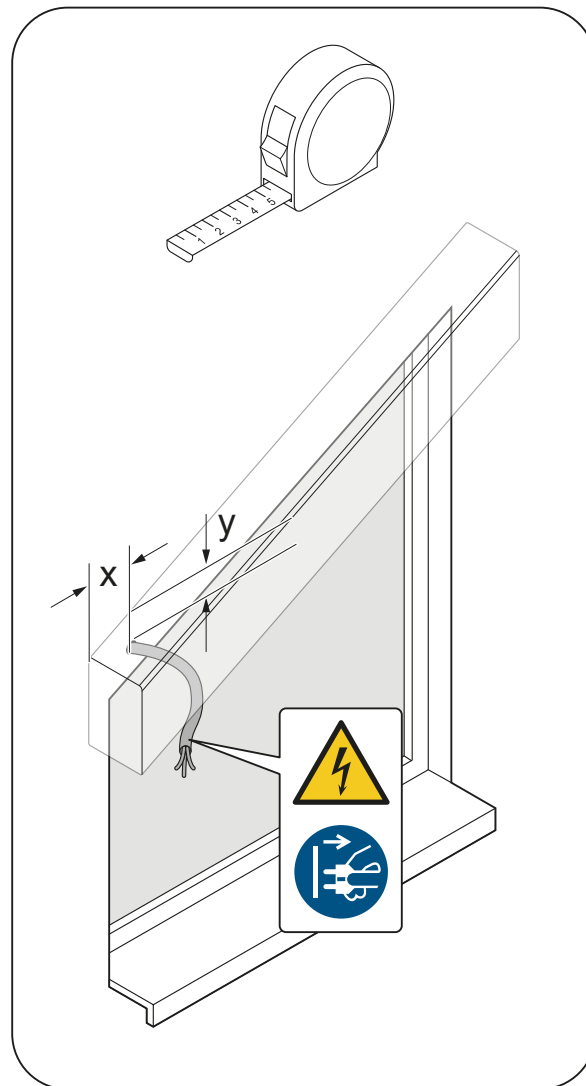
Raffstorepaket vorbereiten



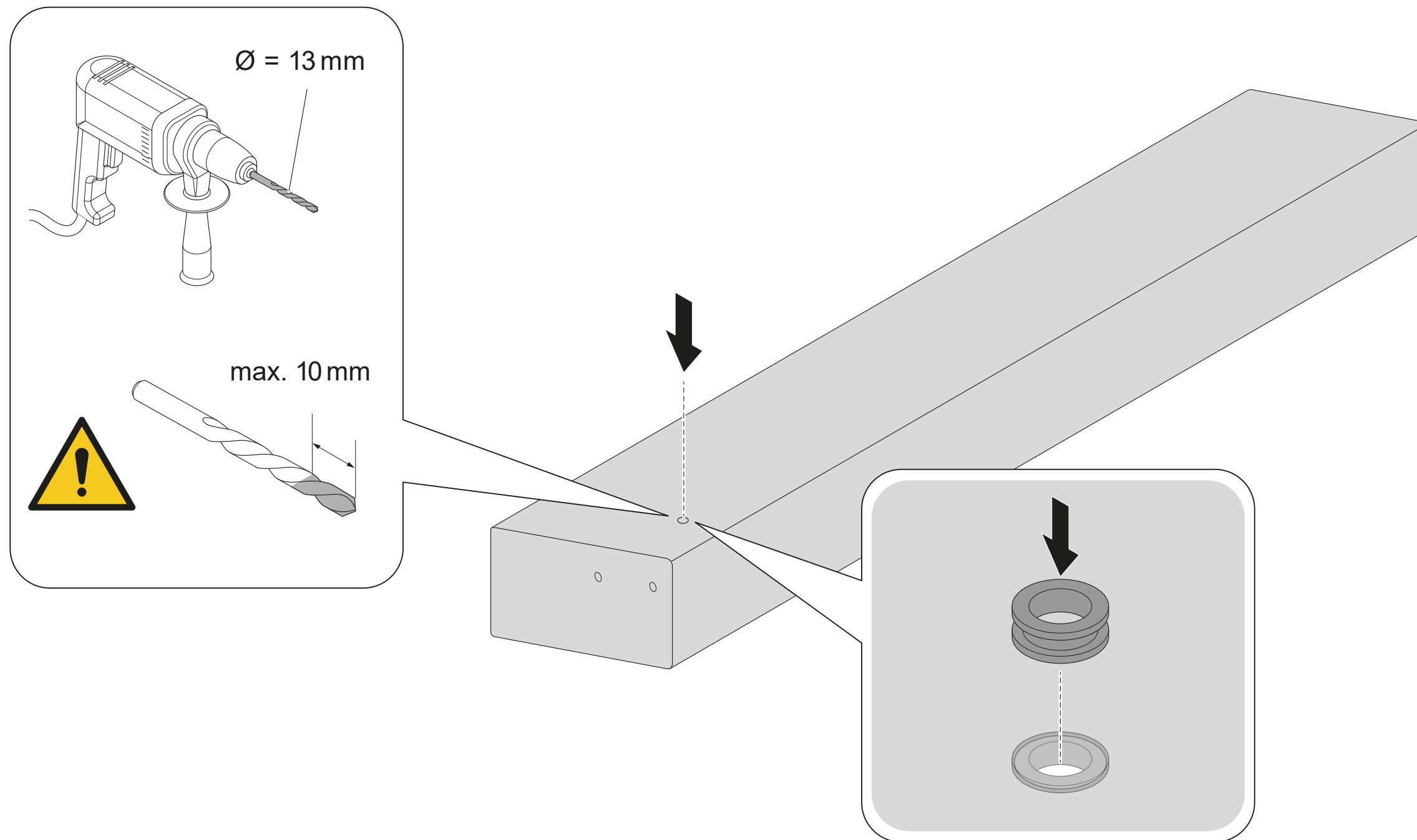
Bohrung für den Elektroanschluss auf Blende anzeichnen



Es ist sicherzustellen, dass während der Montage alle stromführenden Leitungen vom Netz getrennt sind!

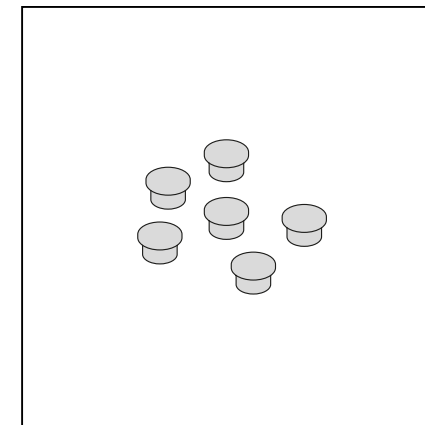
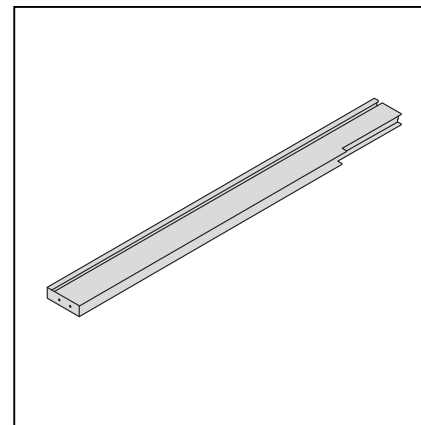
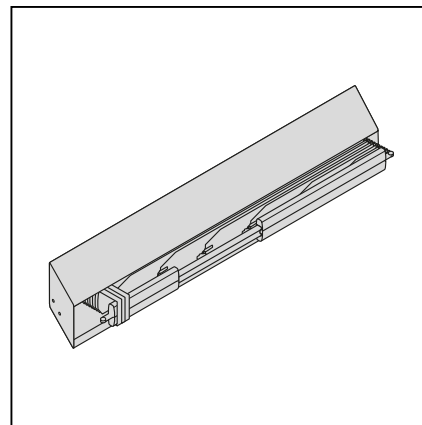


Bohrung für den Elektroanschluss

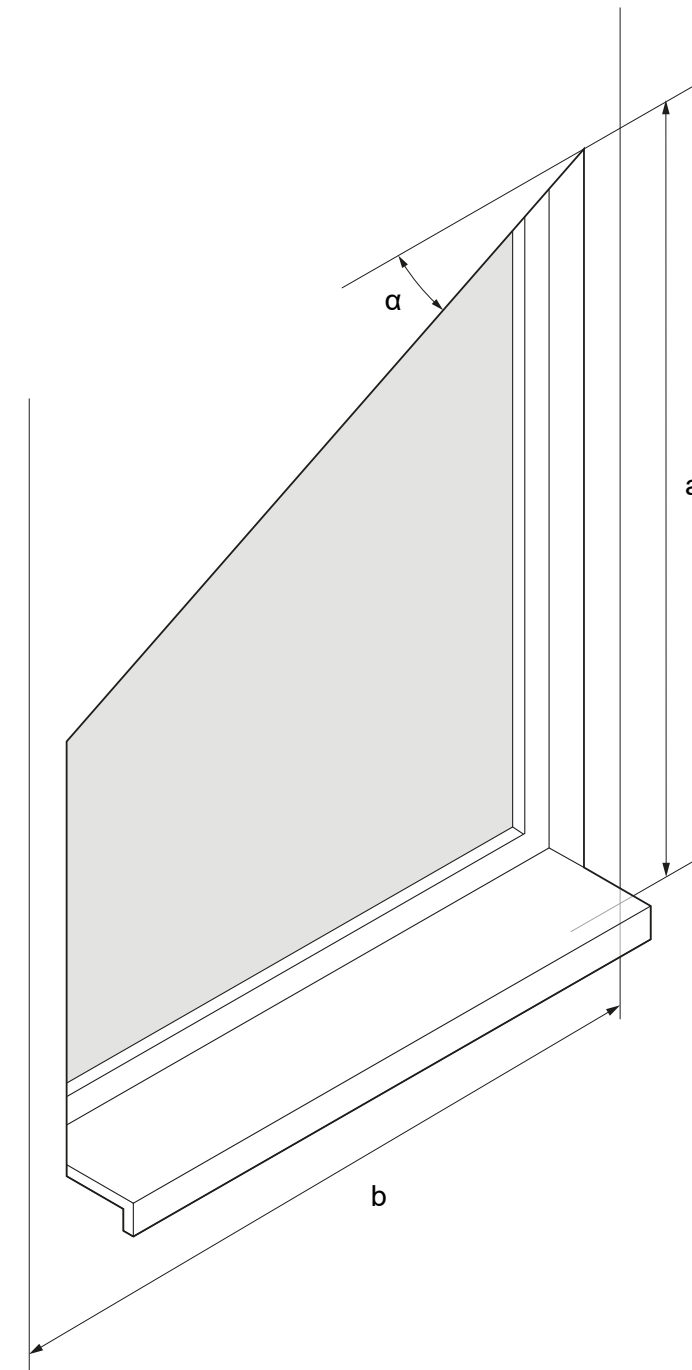
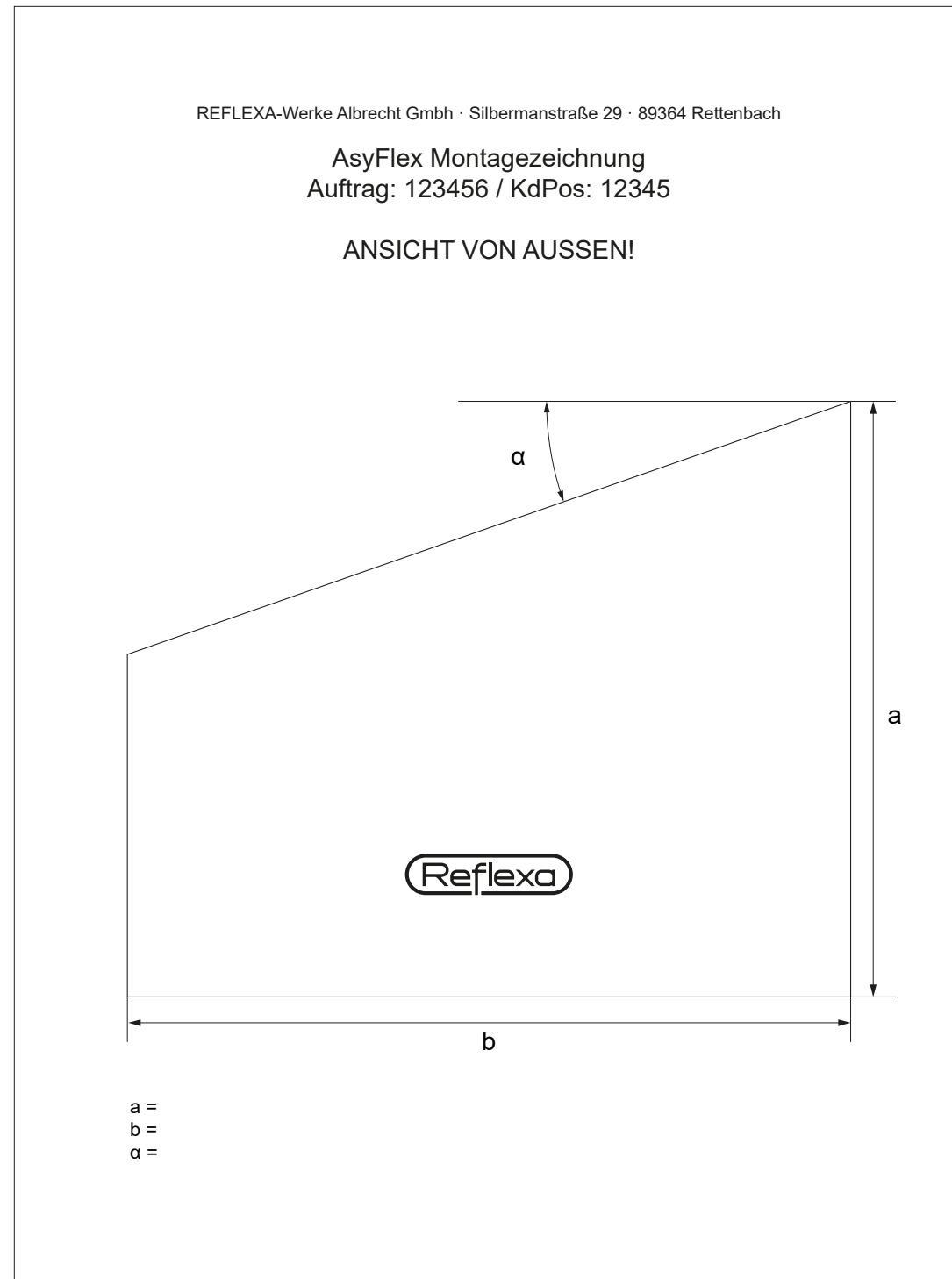


3

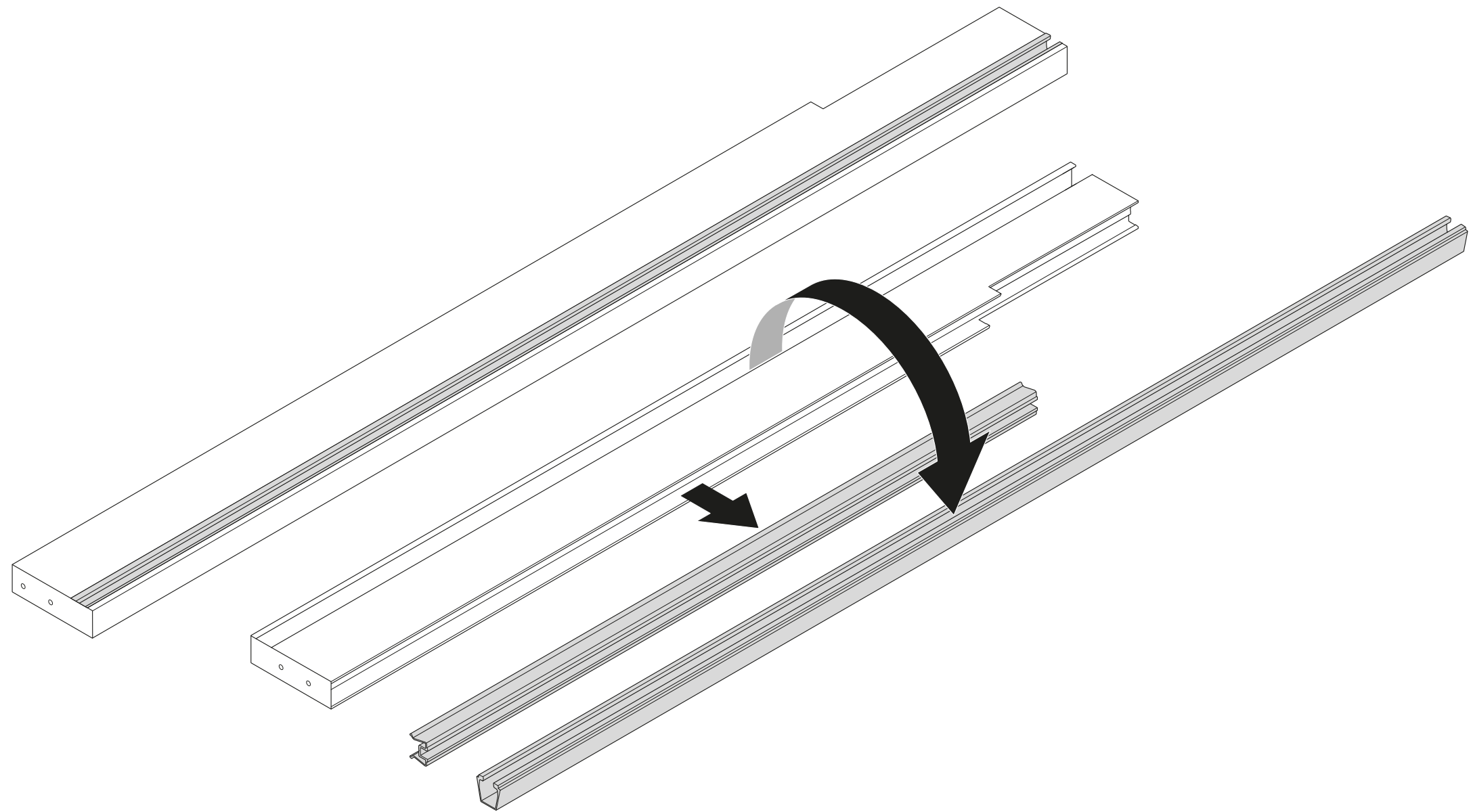
Führungsschiene an Raffstorepaket befestigen



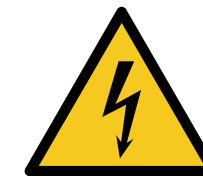
Montagezeichnung verwenden



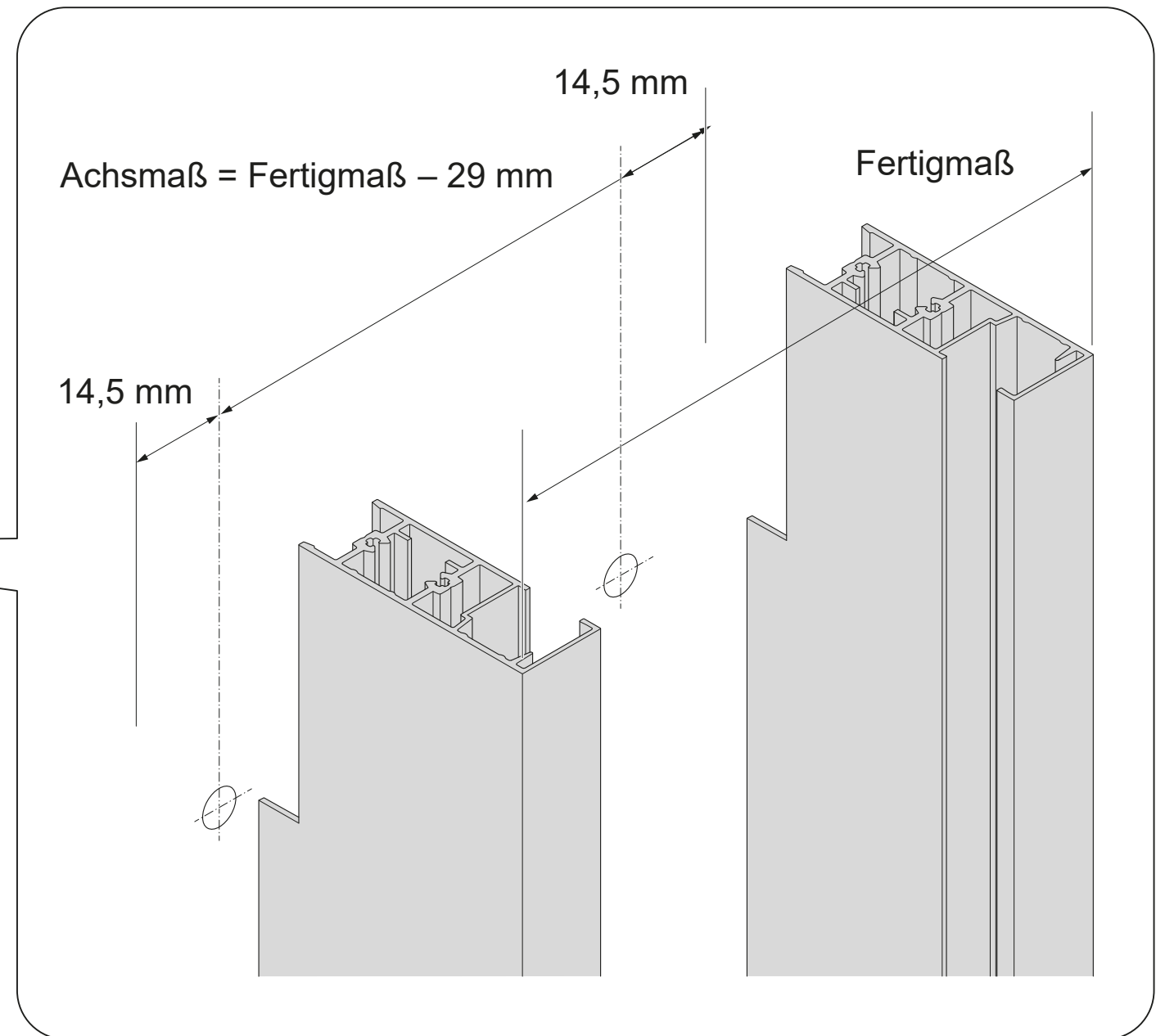
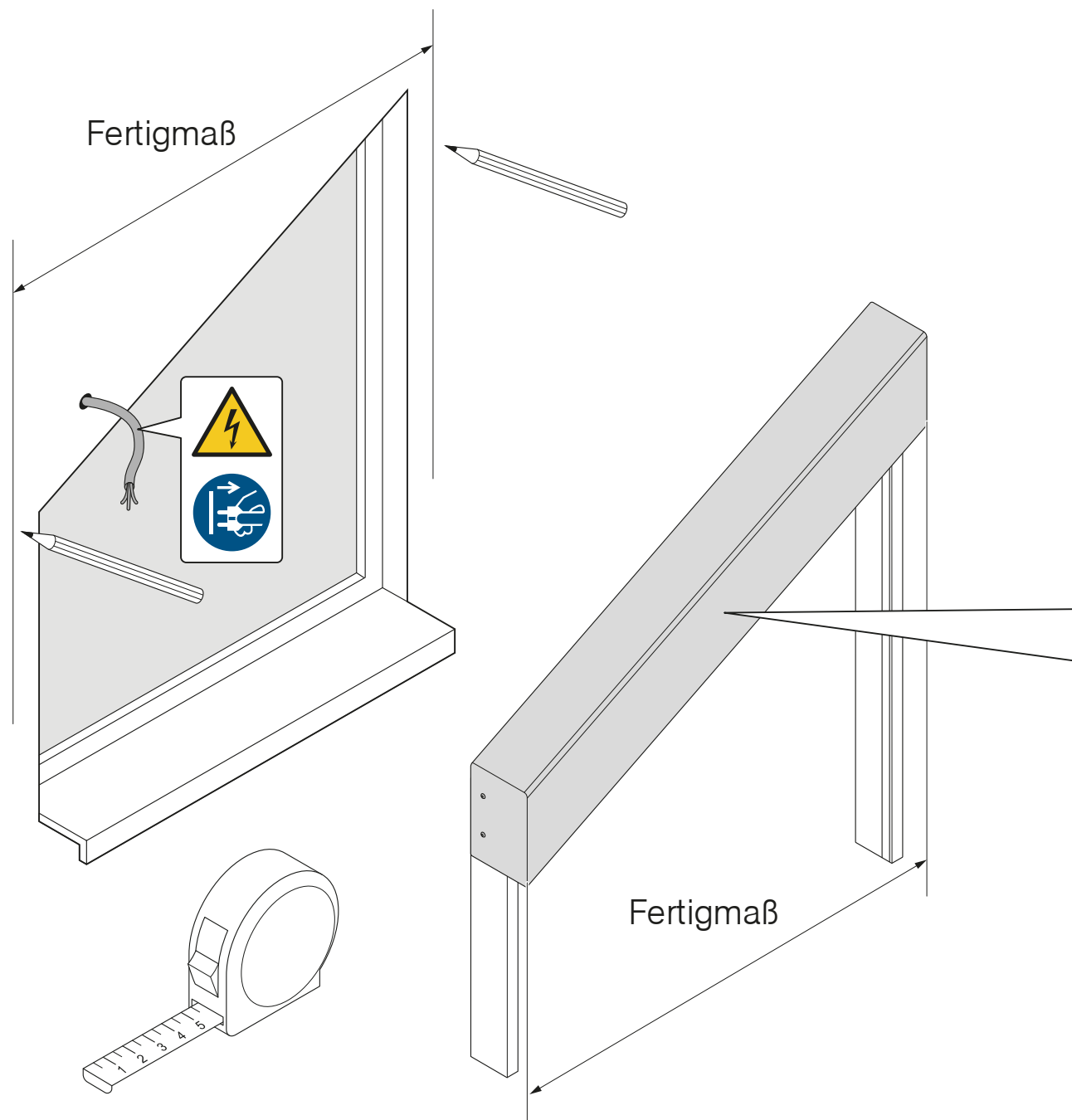
Montage- und Clipsprofil aus Führungsschiene entnehmen



Führungsschiene mittig anzeichnen



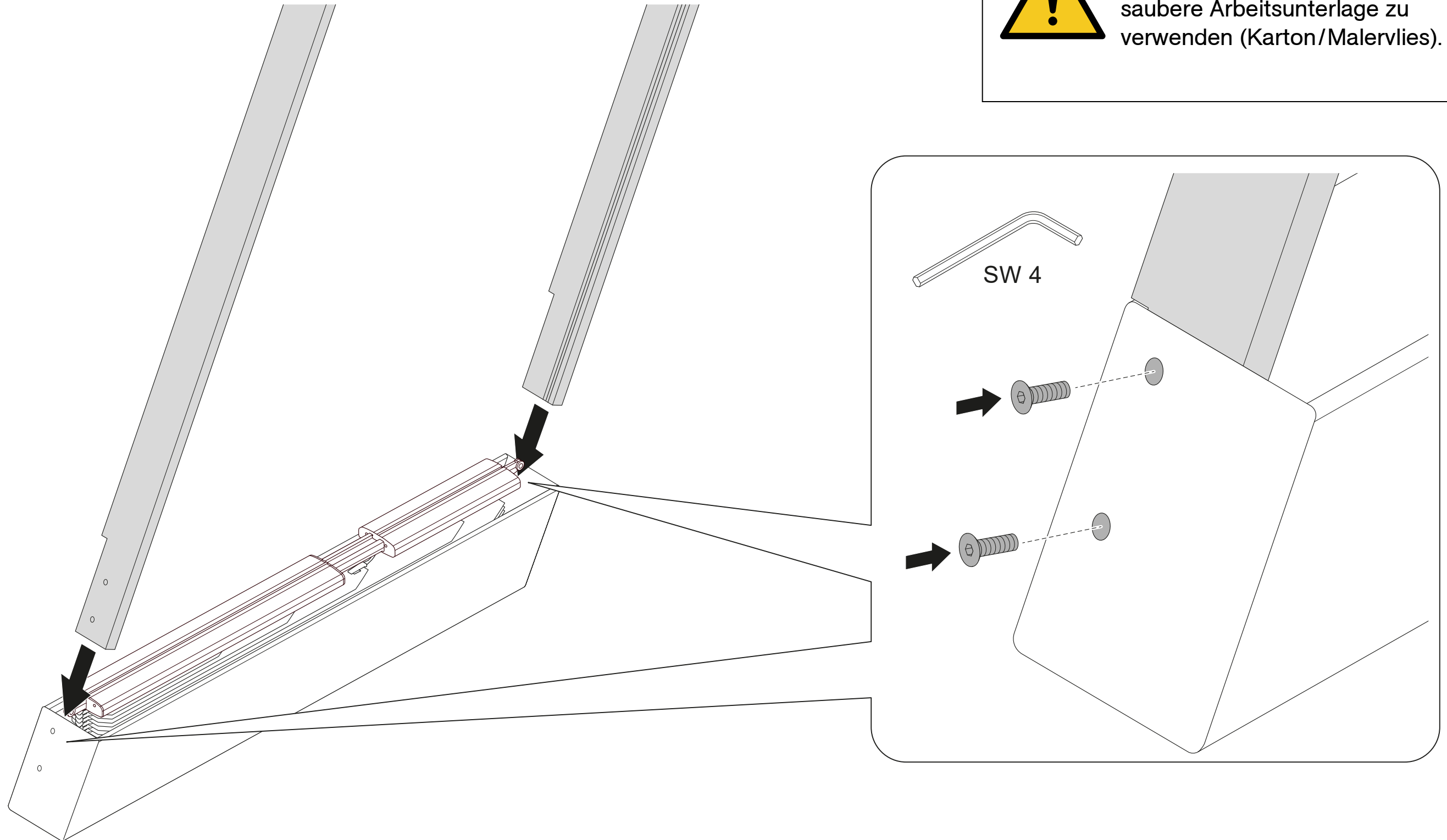
Es ist sicherzustellen, dass während der Montage alle stromführenden Leitungen vom Netz getrennt sind!



Führungsschiene mit Raffstorepaket verbinden

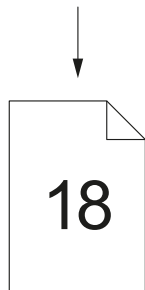
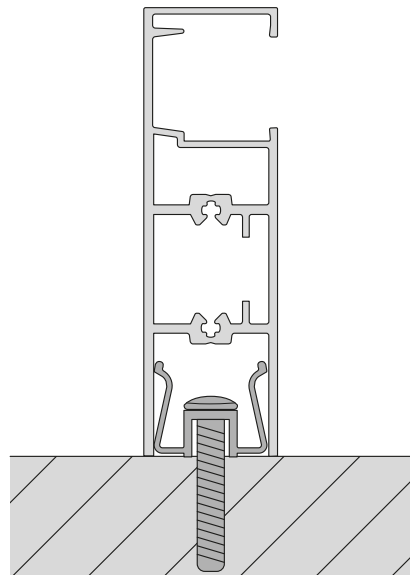


Um Beschädigungen an der Anlage zu vermeiden, ist eine saubere Arbeitsunterlage zu verwenden (Karton/Malervlies).

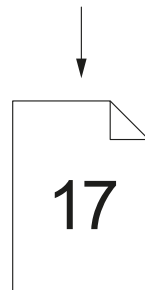
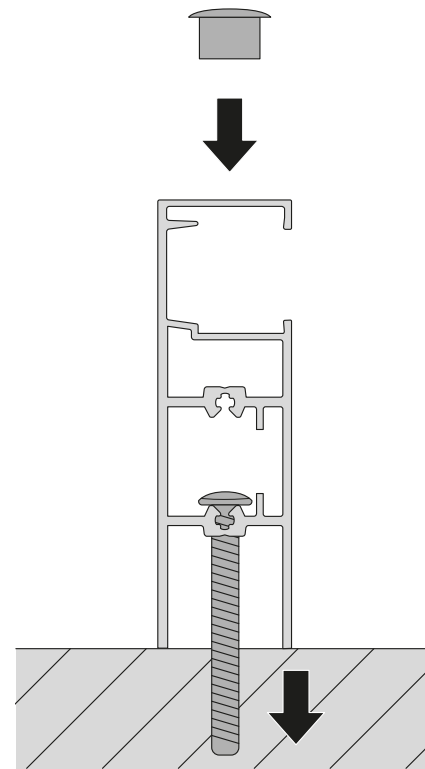


Befestigungsmöglichkeiten der Führungsschiene

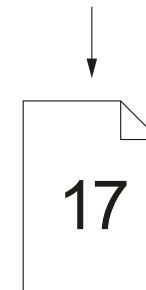
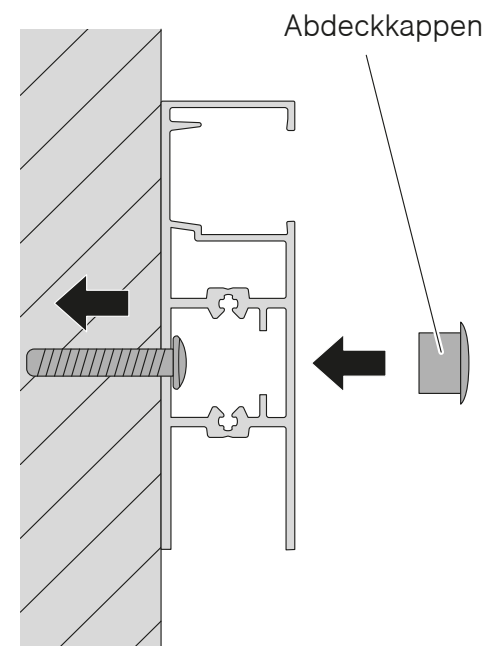
Mit Montageprofil:
Führungsschiene auf
Montageprofil



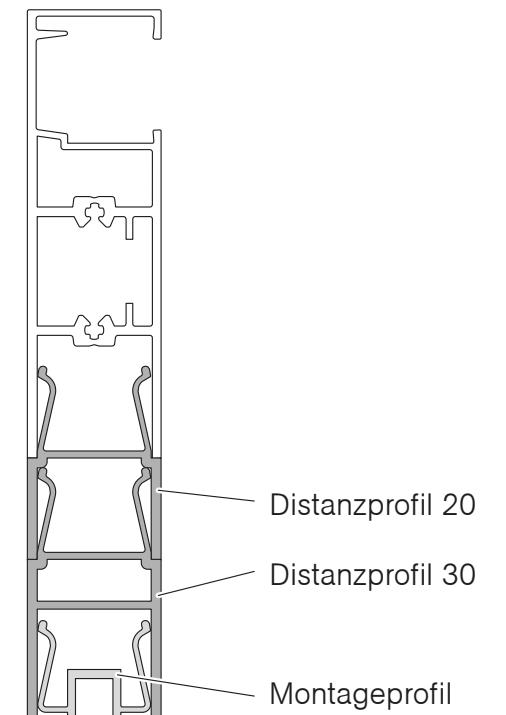
Mit Bohrungstyp A:
Führungsschiene direkt mit
dem Fenster verschraubt.



Mit Bohrungstyp B:
Führungsschiene seitlich
zur Laibung verschraubt.



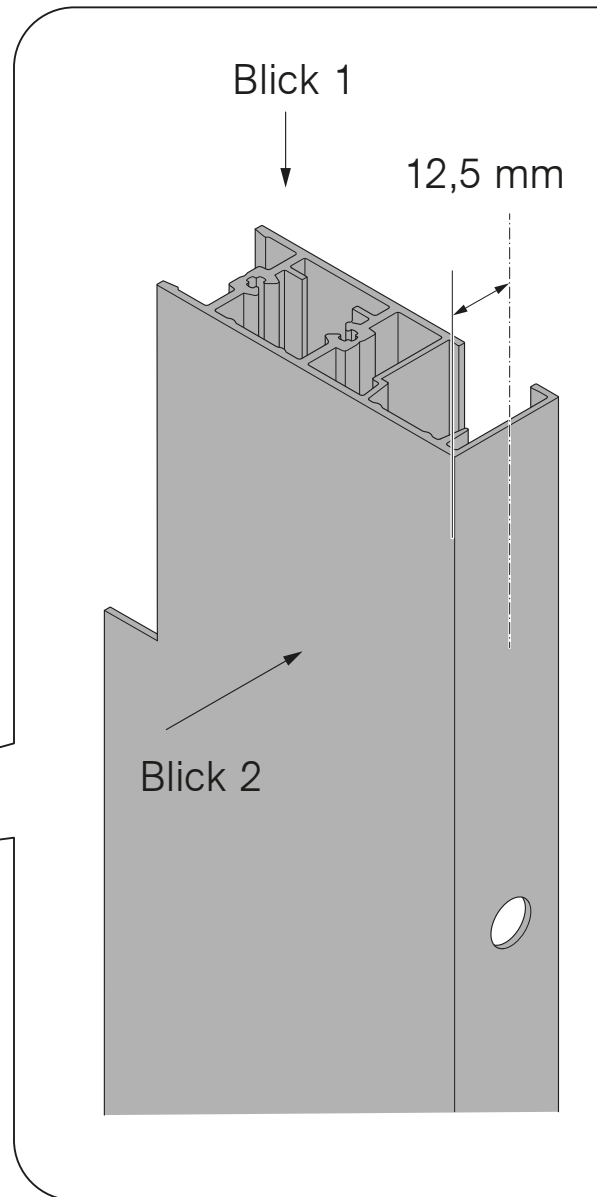
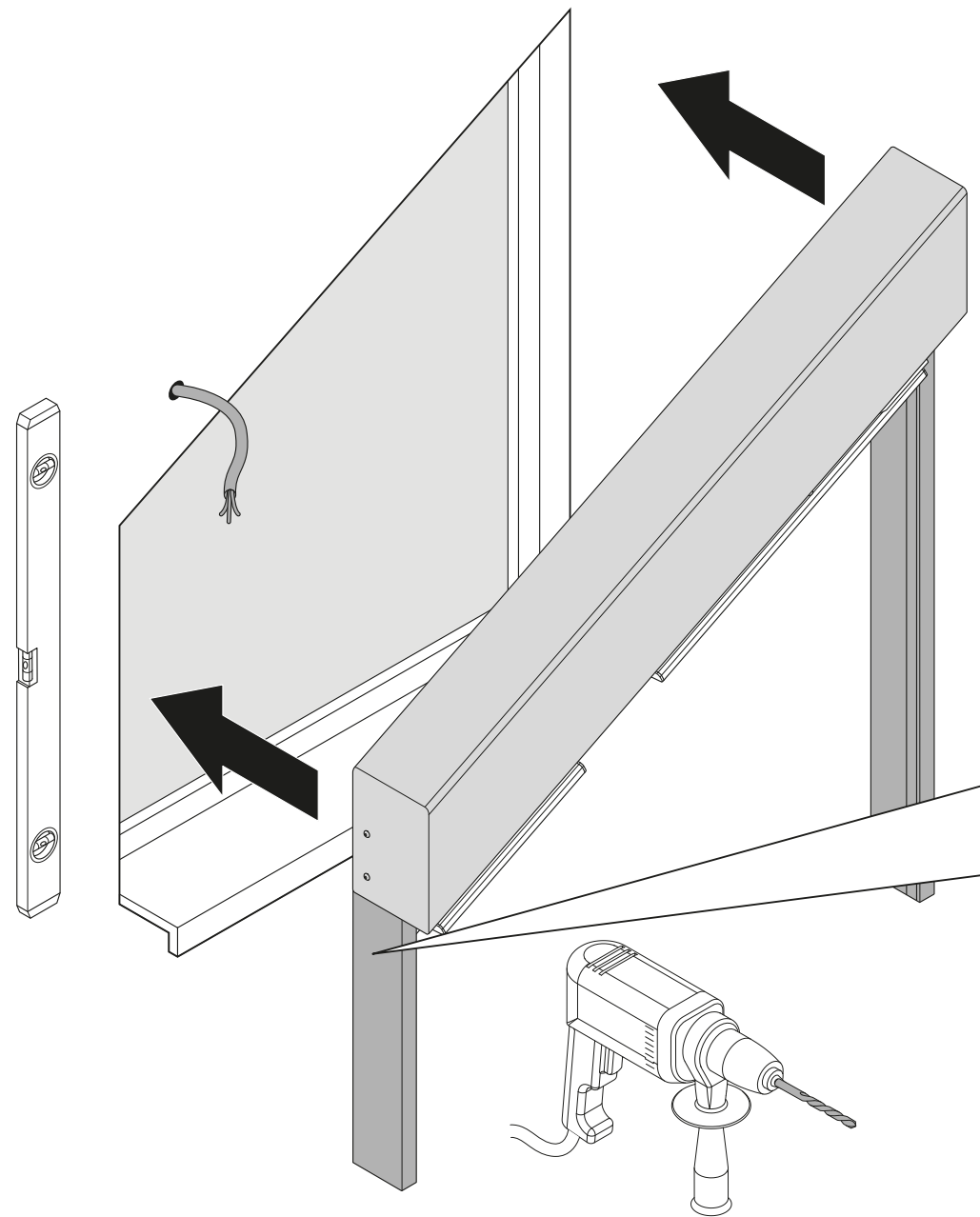
Die gleichen Prinzipien
gelten für eine Montage mit
Distanzprofilen.



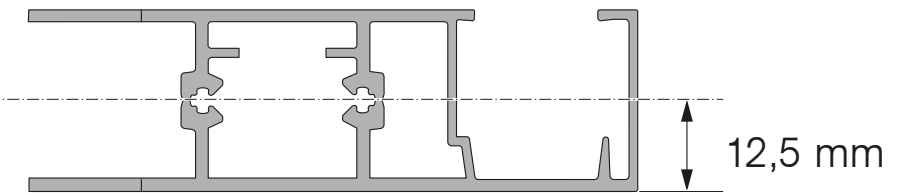
Befestigung der Führungsschiene mit Raffstorepakets



Auf sorgfältige Kabelführung achten. Keine Schlaufen im Antriebs- und Behangbereich. Kabel nicht knicken.



Blick 1

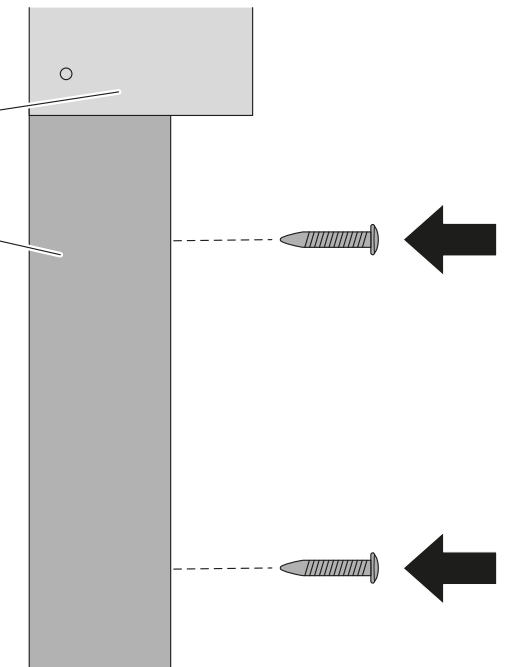


Blick 2

Blende
Führungsschiene



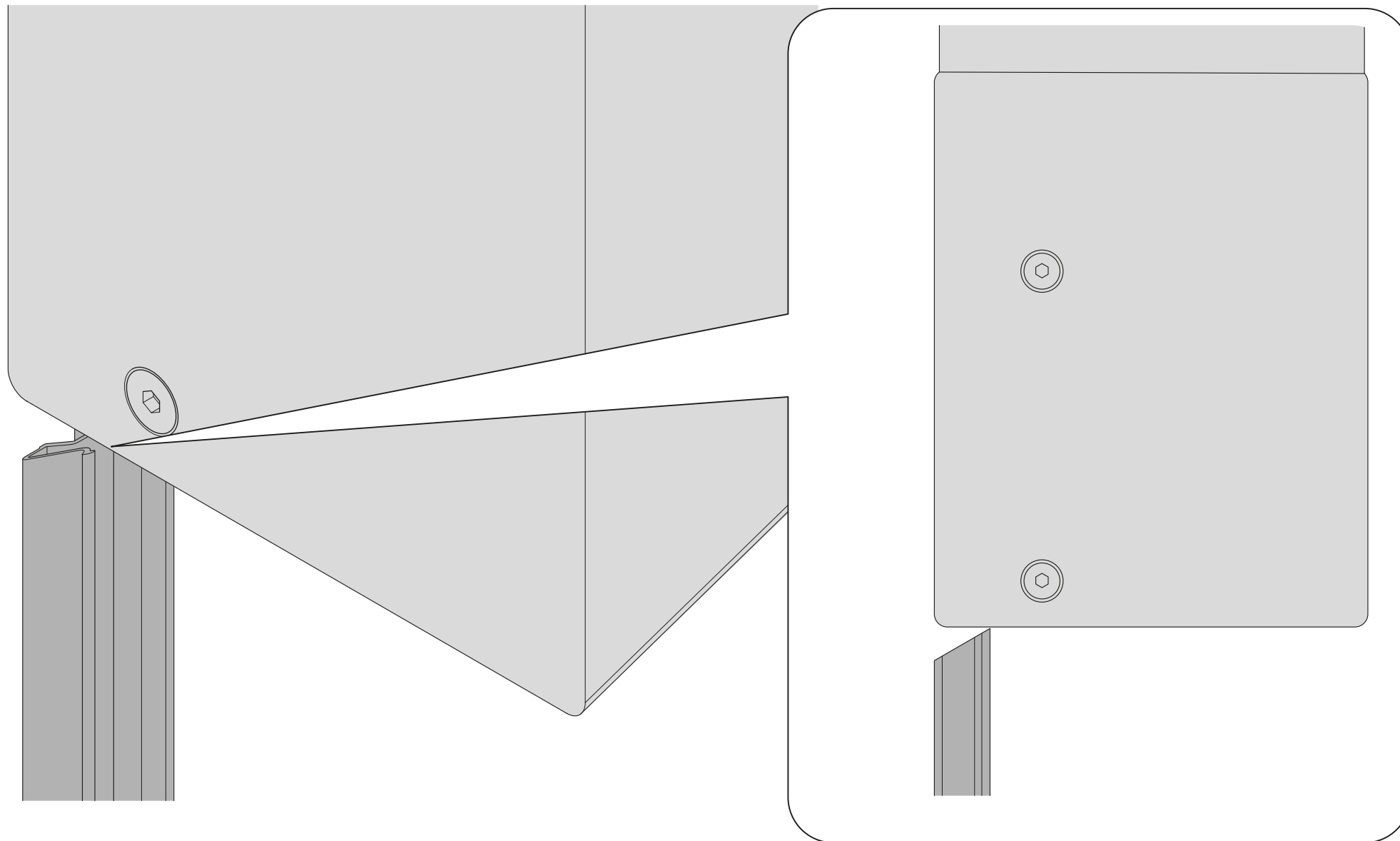
Nur vorgebohrte
Löcher
verwenden!



Montageprofil befestigen



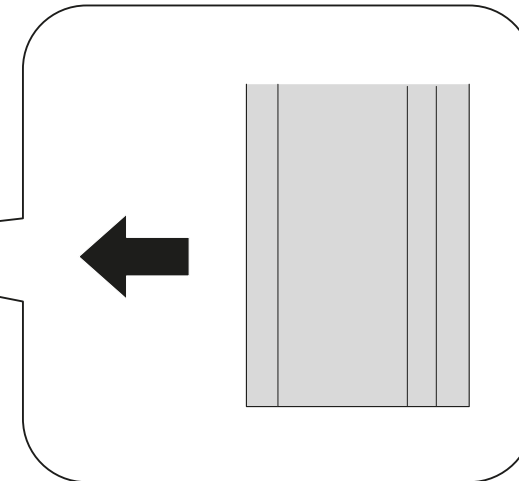
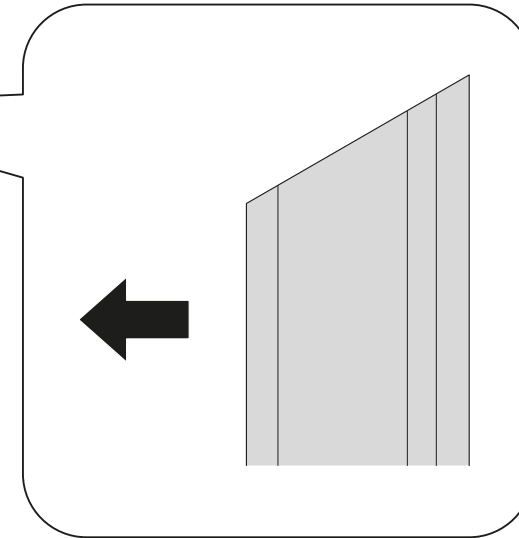
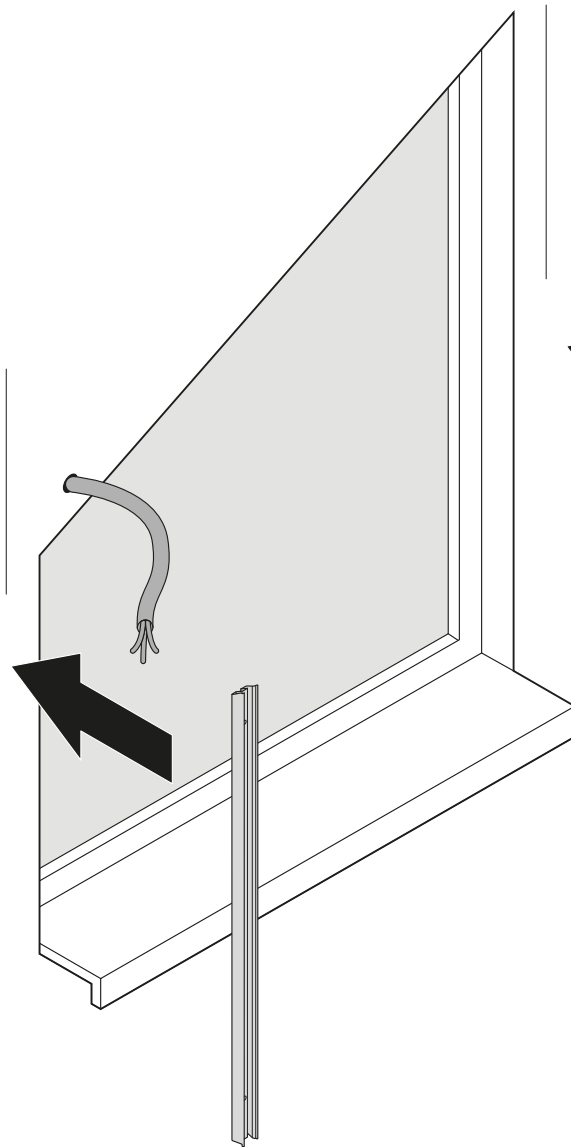
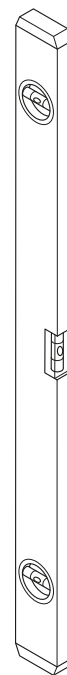
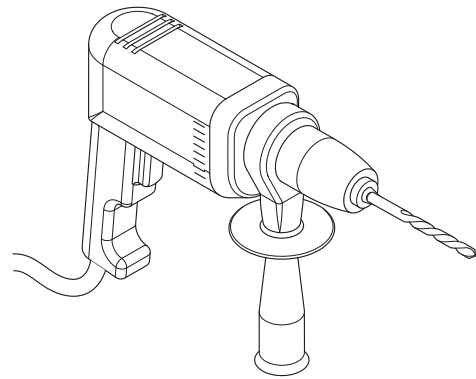
Abstand Blende zu
Montageprofil = 0 mm



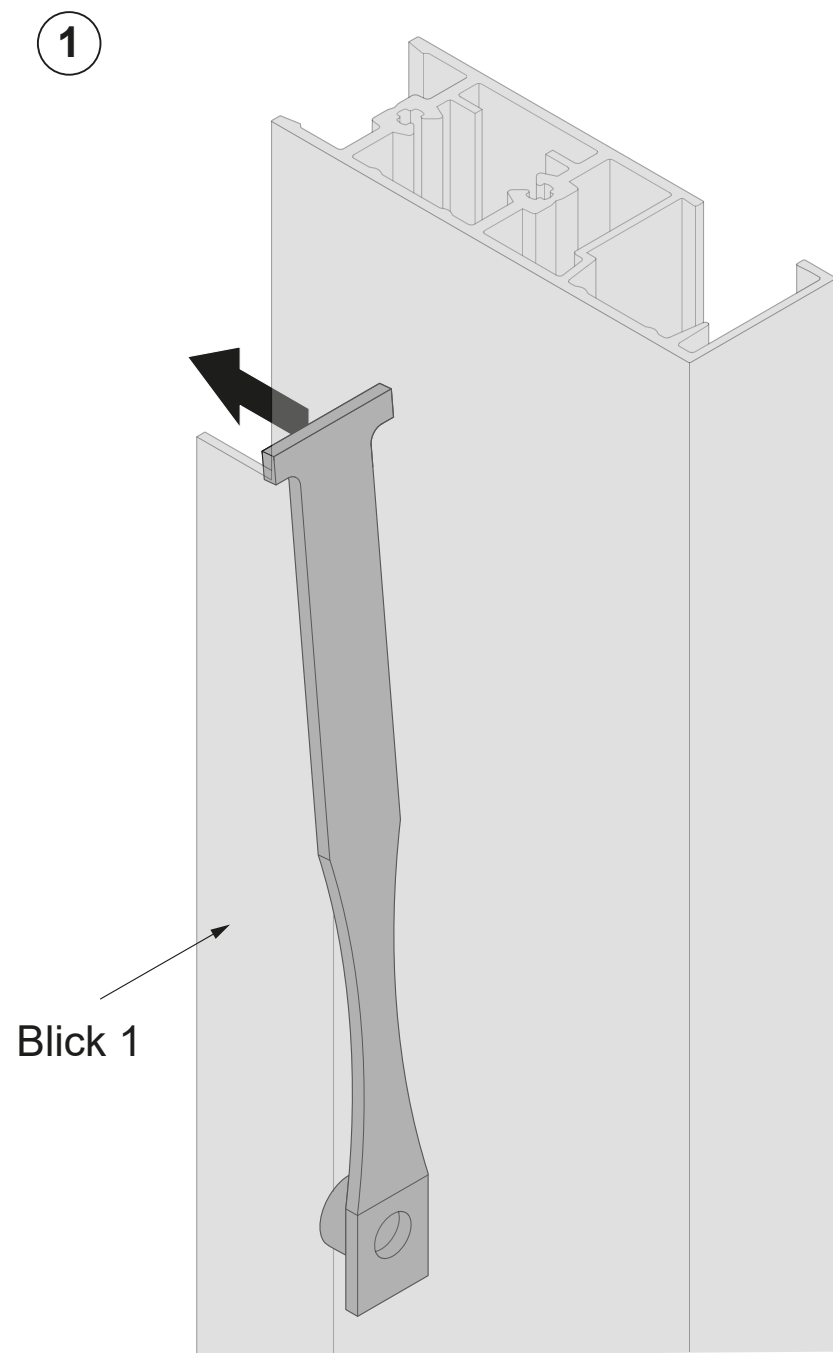
Montageprofil befestigen



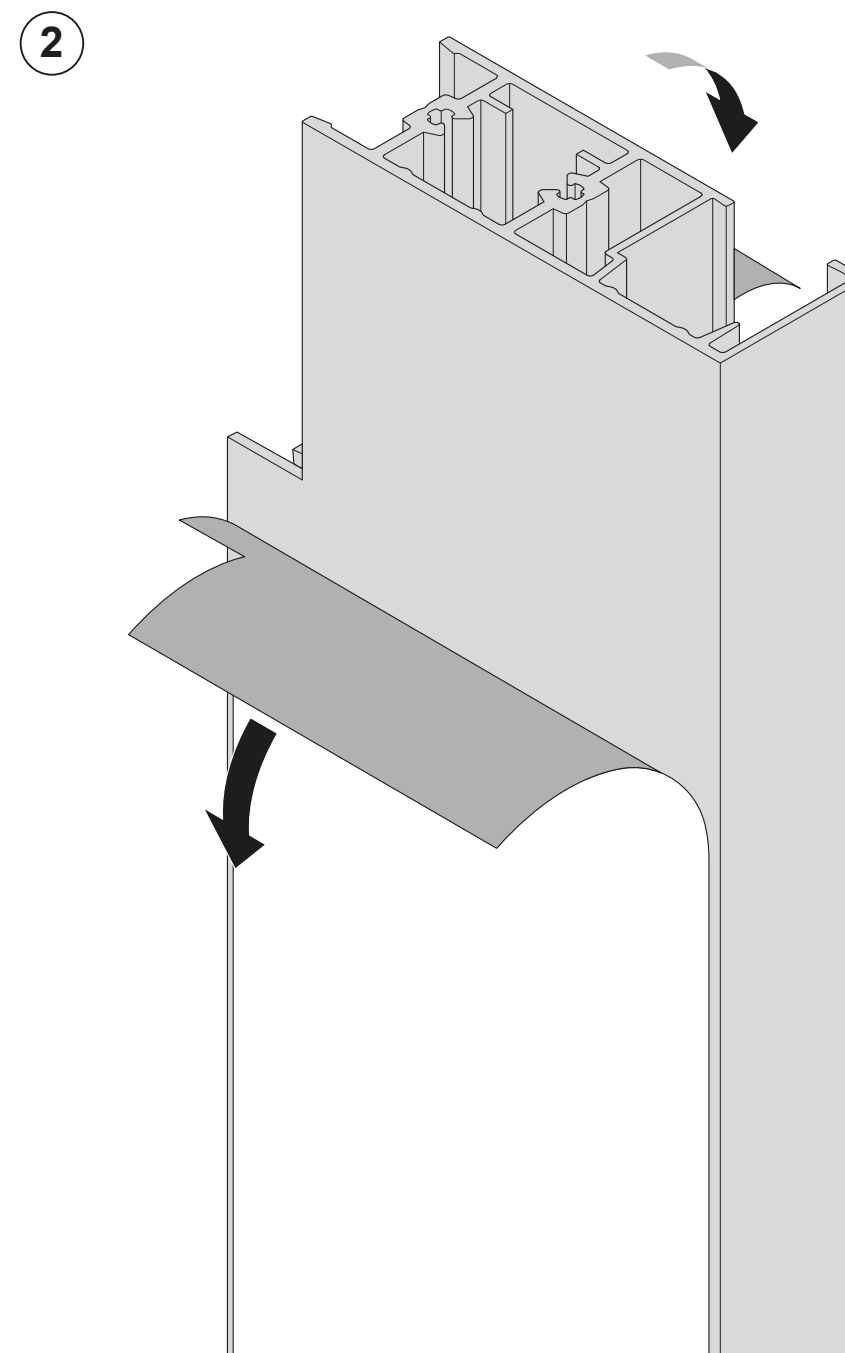
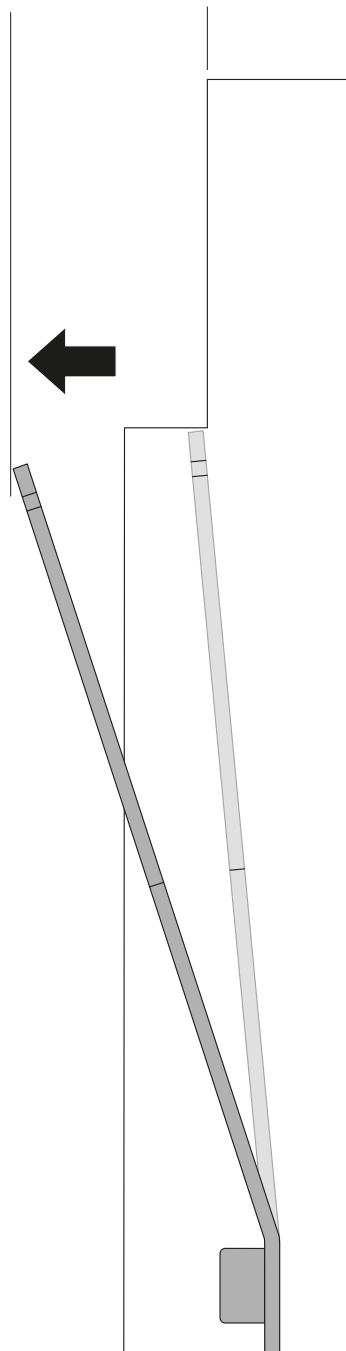
Die Montageleiste besitzt bereits Befestigungslöcher. Es sind nur diese Bohrungen zu verwenden!



Einhängebügel leicht nach vorne biegen, Folien abziehen



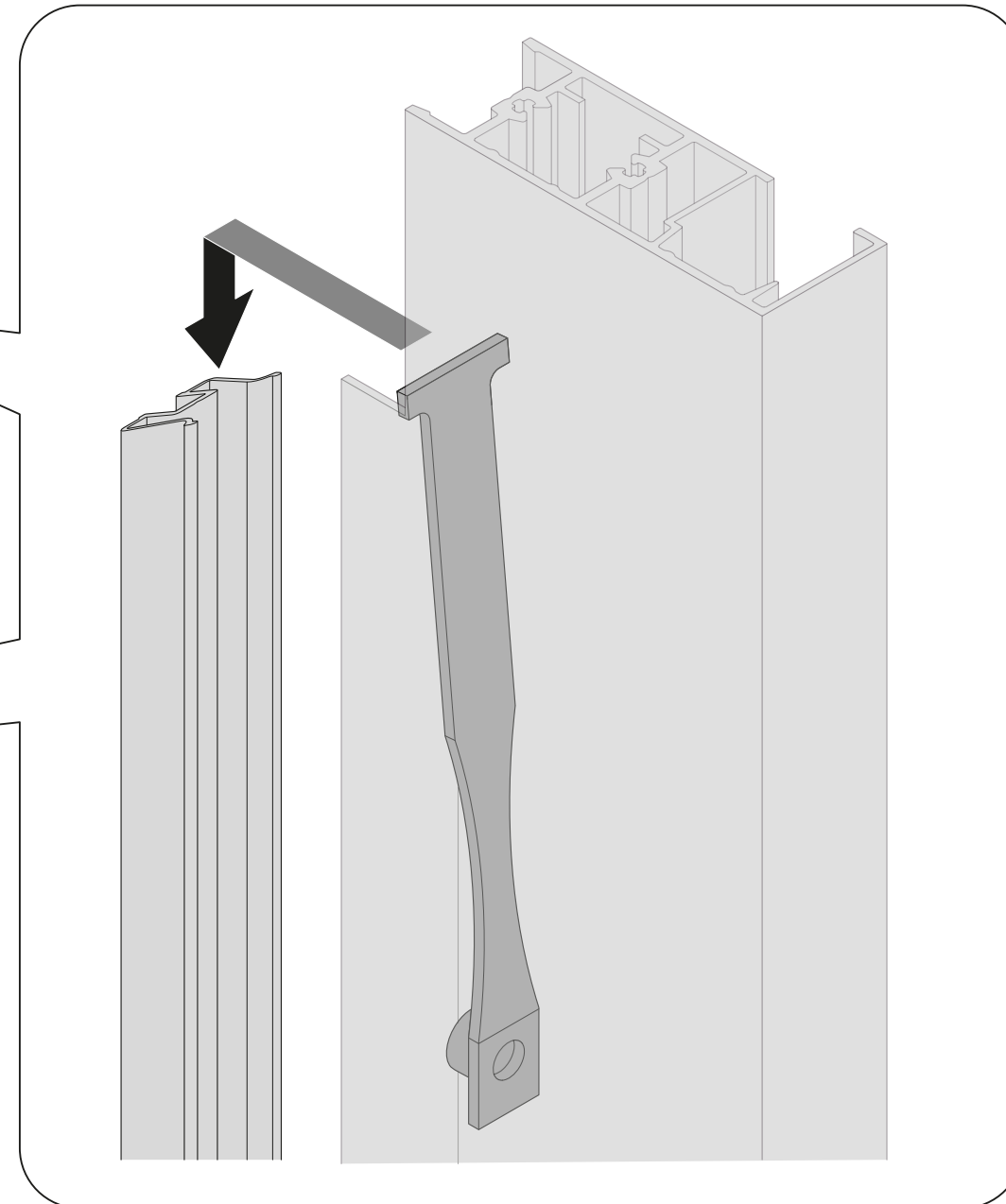
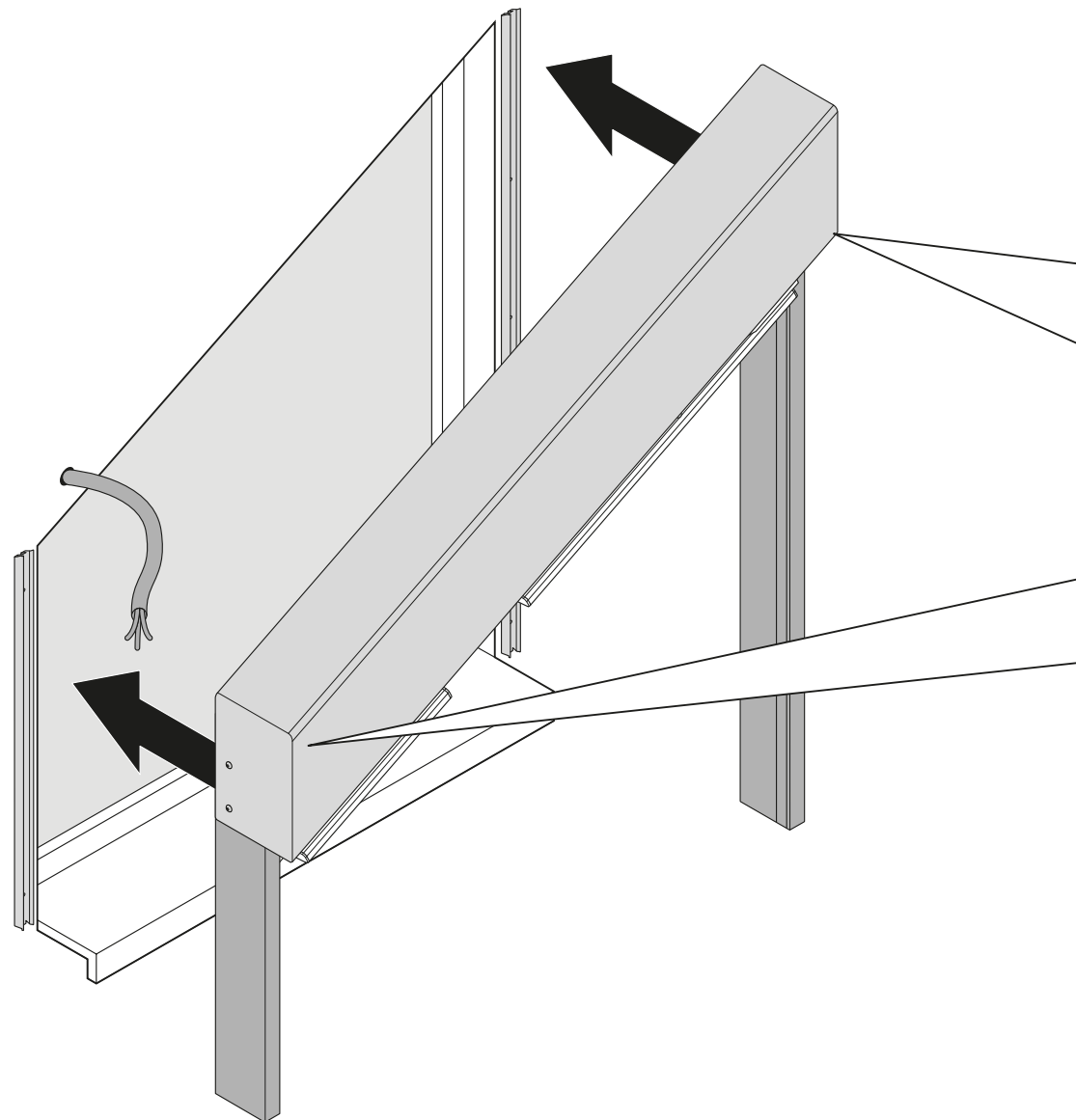
Blick 1



Führungsschiene in Montageprofil einfügen



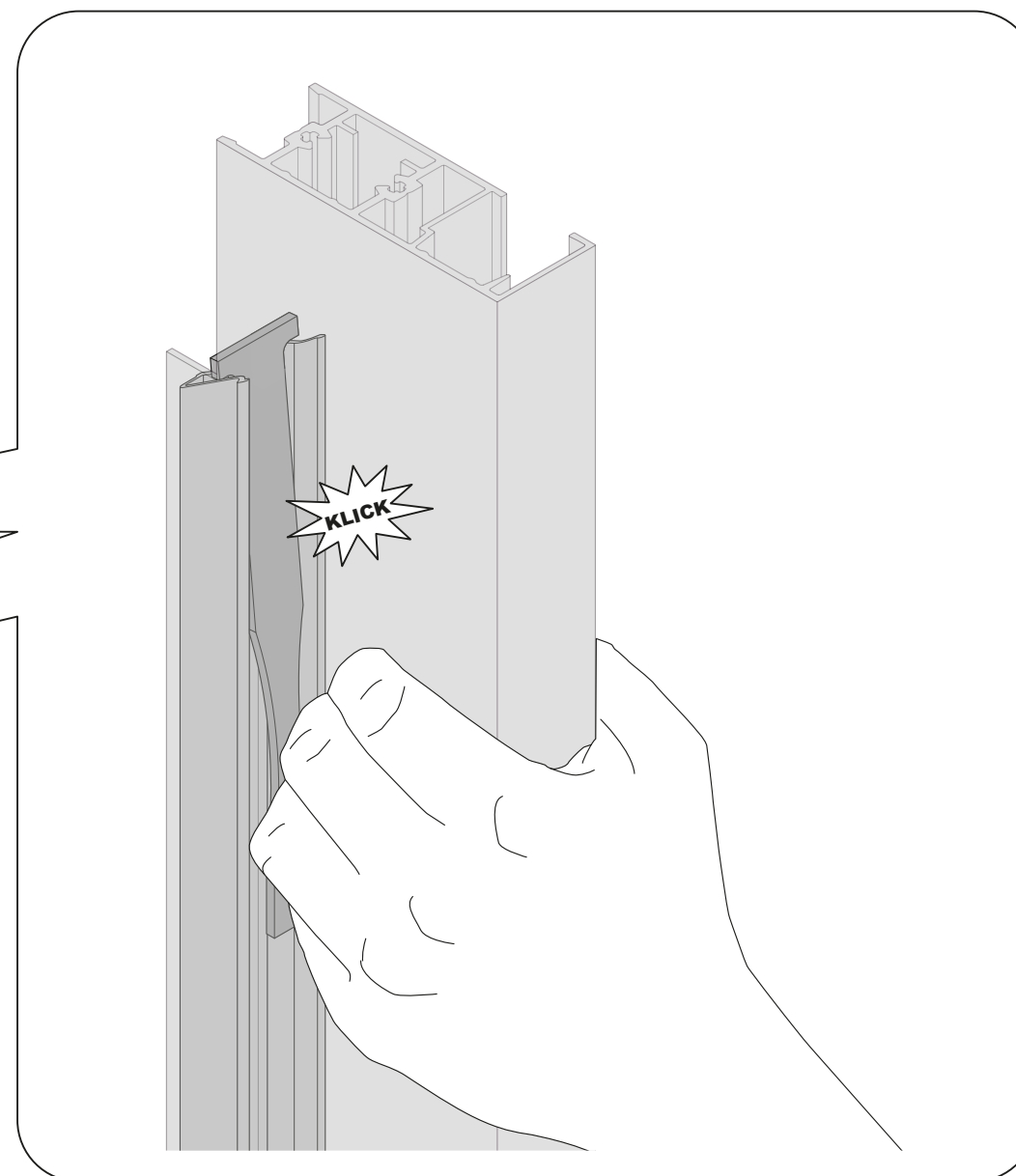
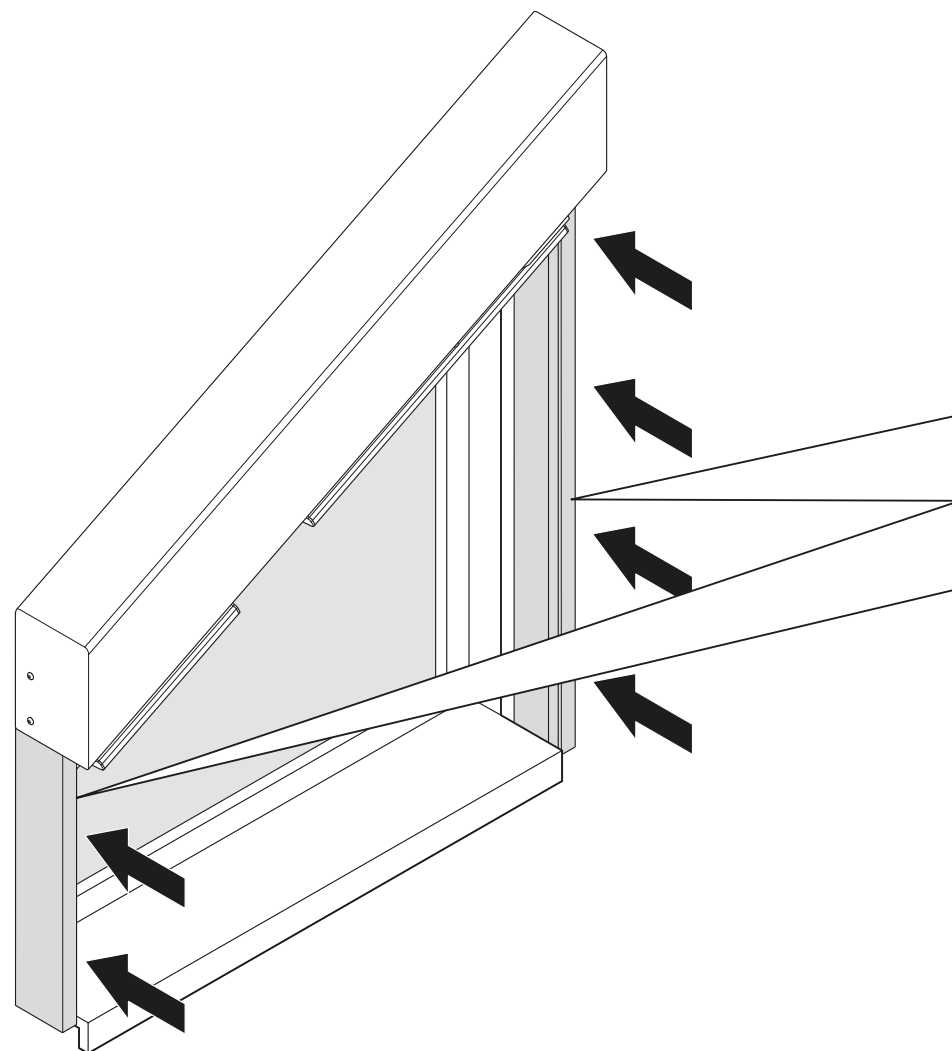
Auf sorgfältige Kabelführung achten. Keine Schlaufen im Antriebs- und Behangbereich. Kabel nicht knicken.



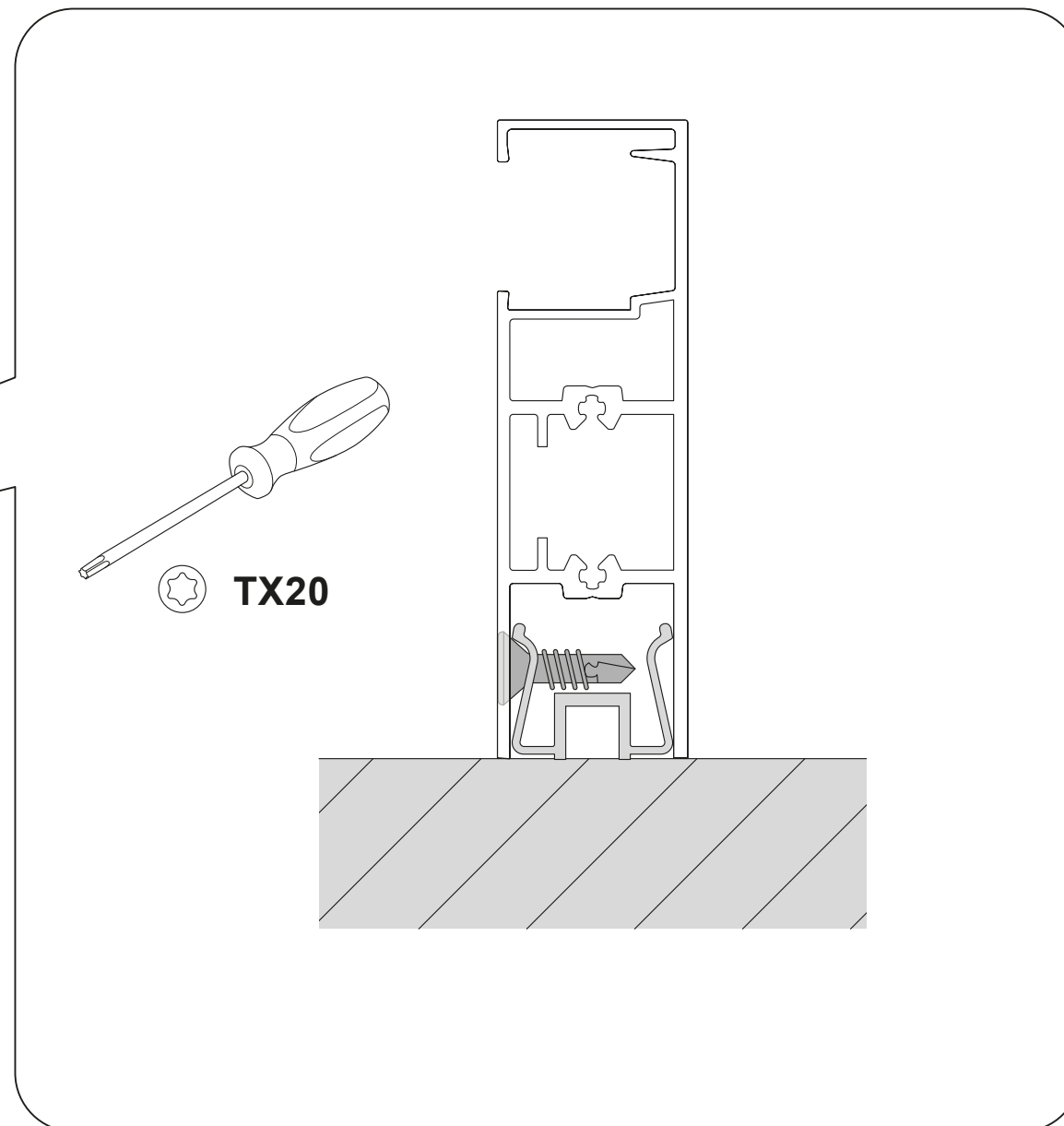
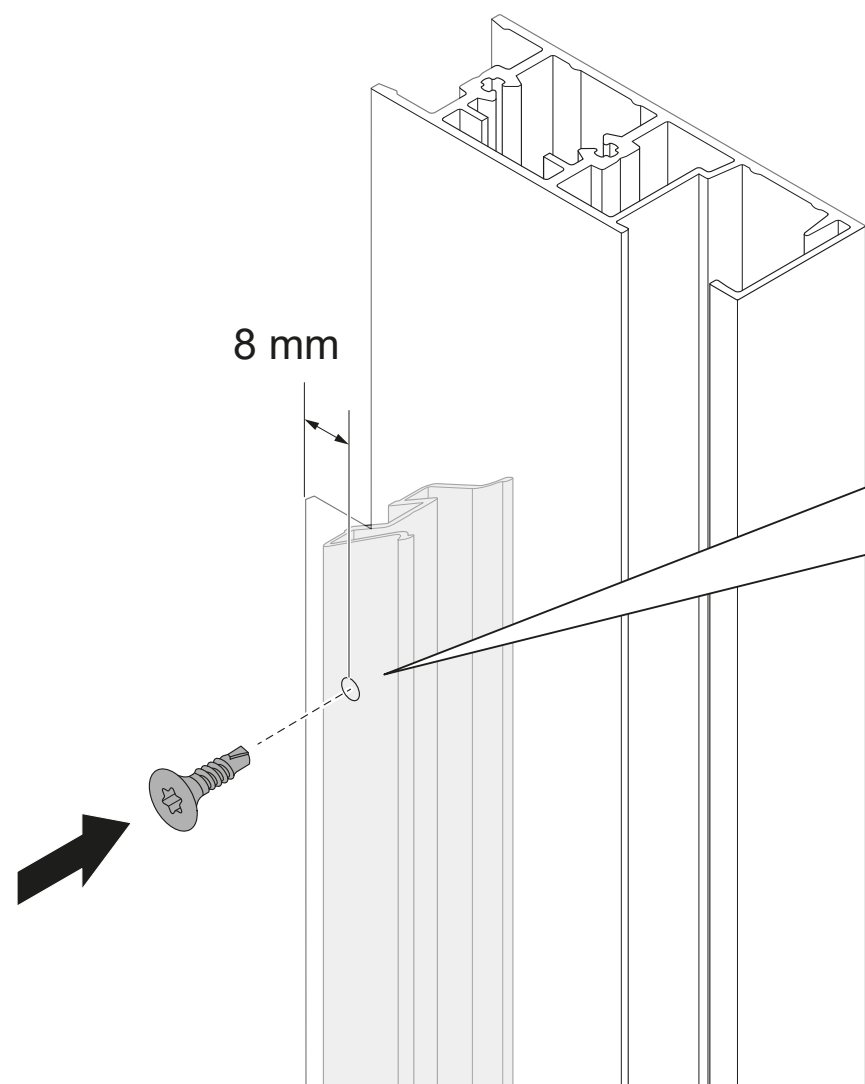
Führungsschiene in Montageprofil einfügen



Für Finger besteht Quetschgefahr!

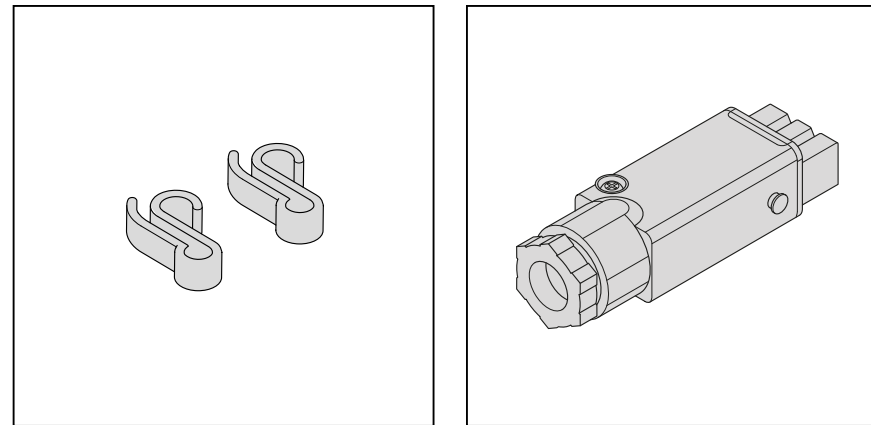


Sicherungsschraube anbringen (nur bei Montageprofil)

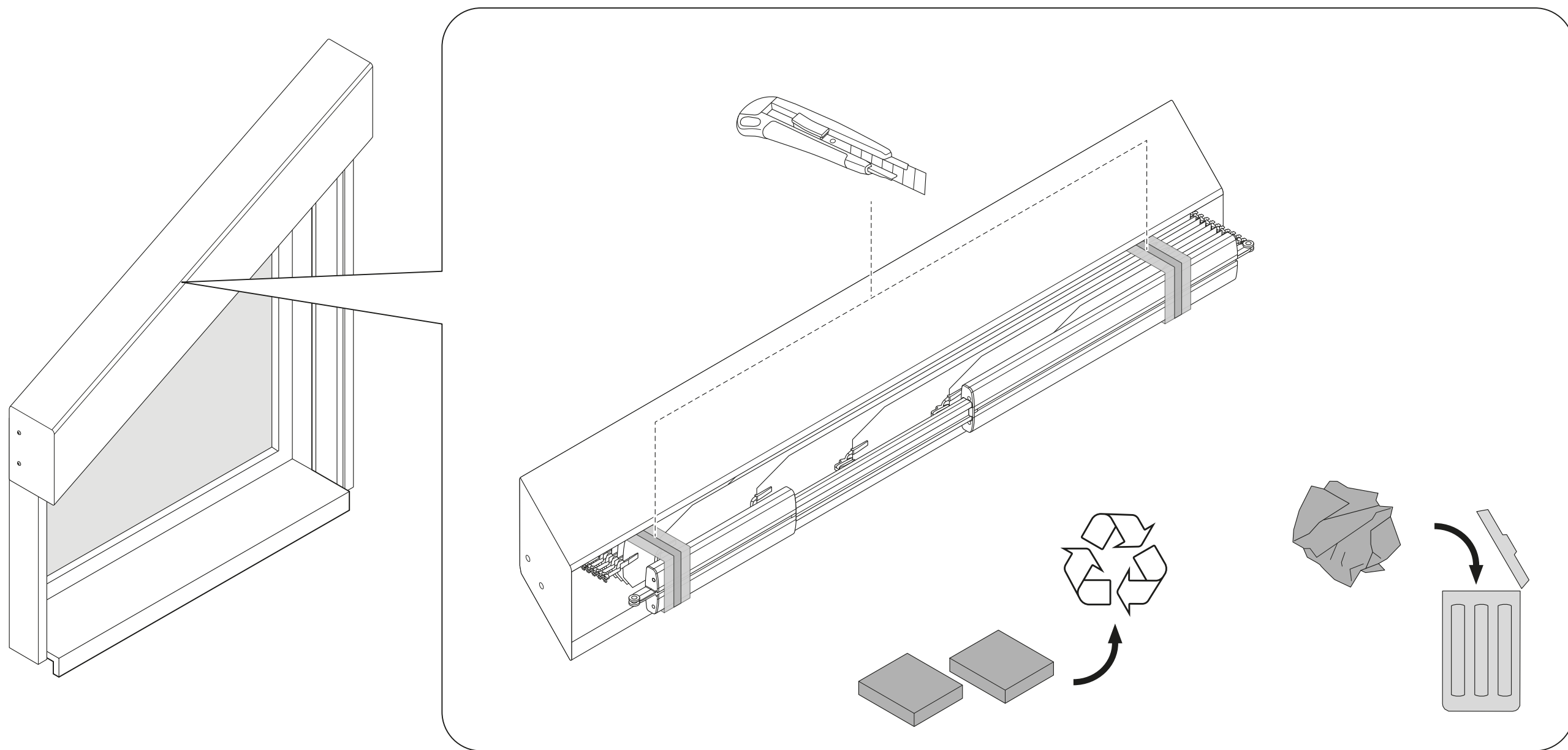


4

Kabel anschließen



Transportsicherungen entfernen

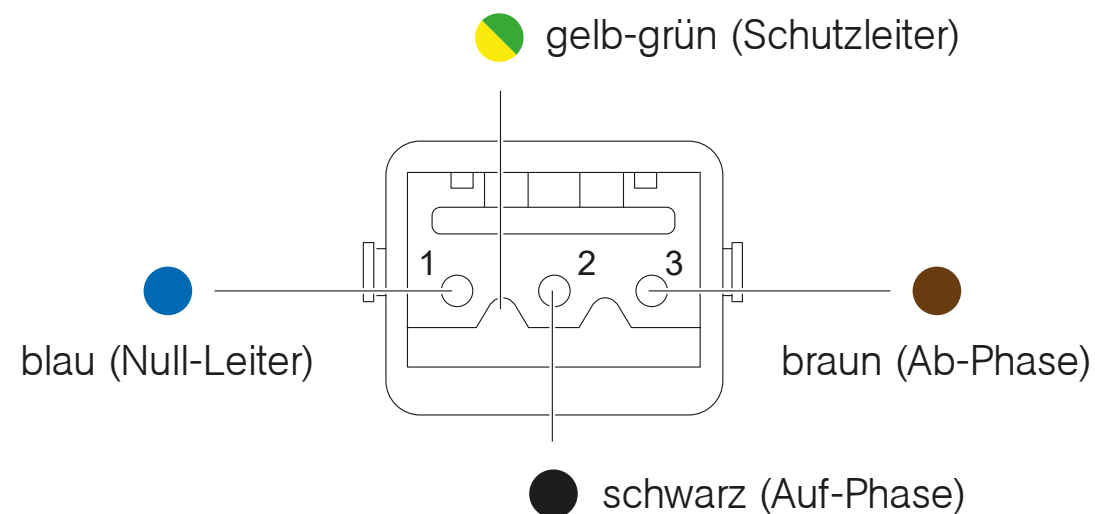
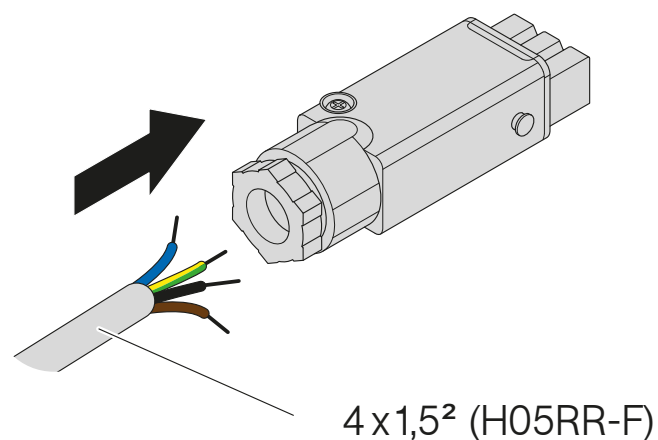


Hirschmann-Kupplung anschließen

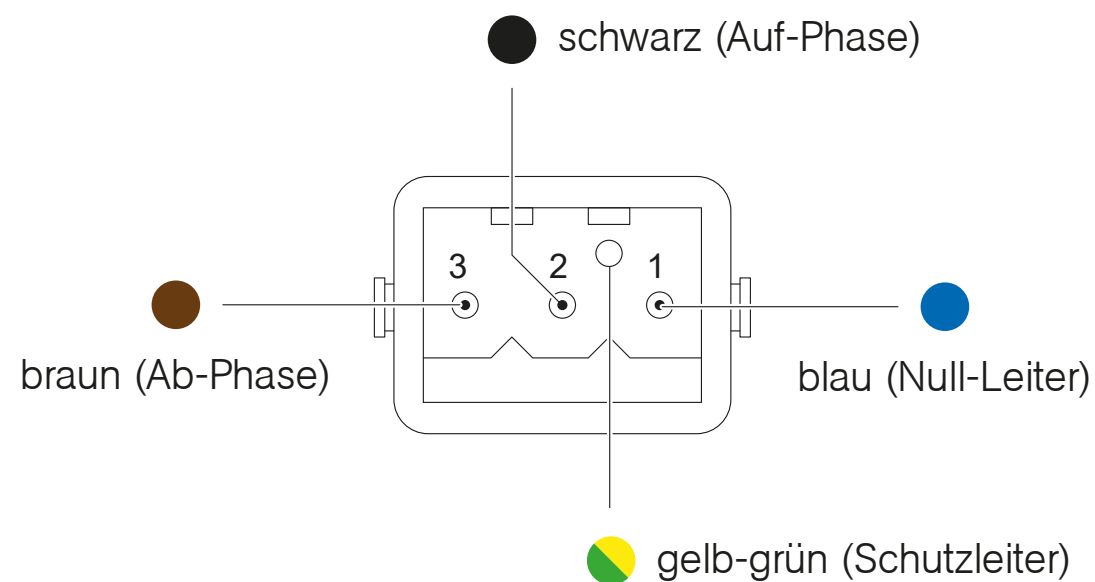
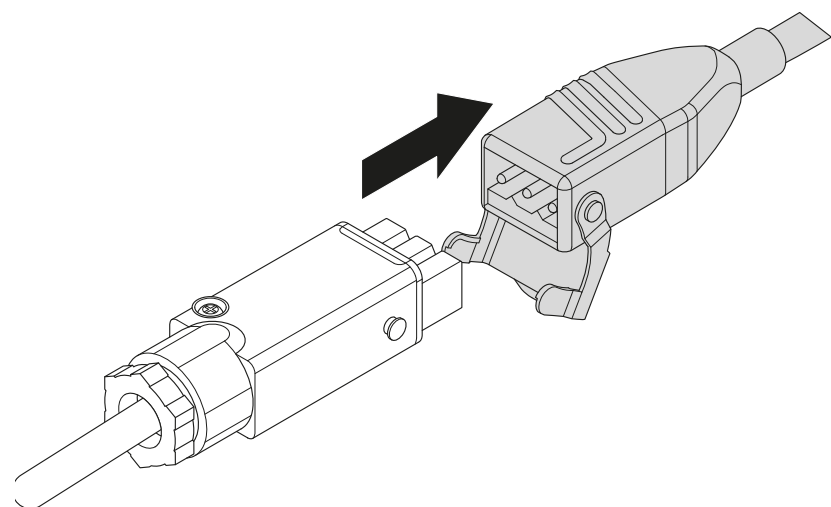


Der Elektroanschluss muss VDE-gerecht von Fachpersonal durchgeführt werden!

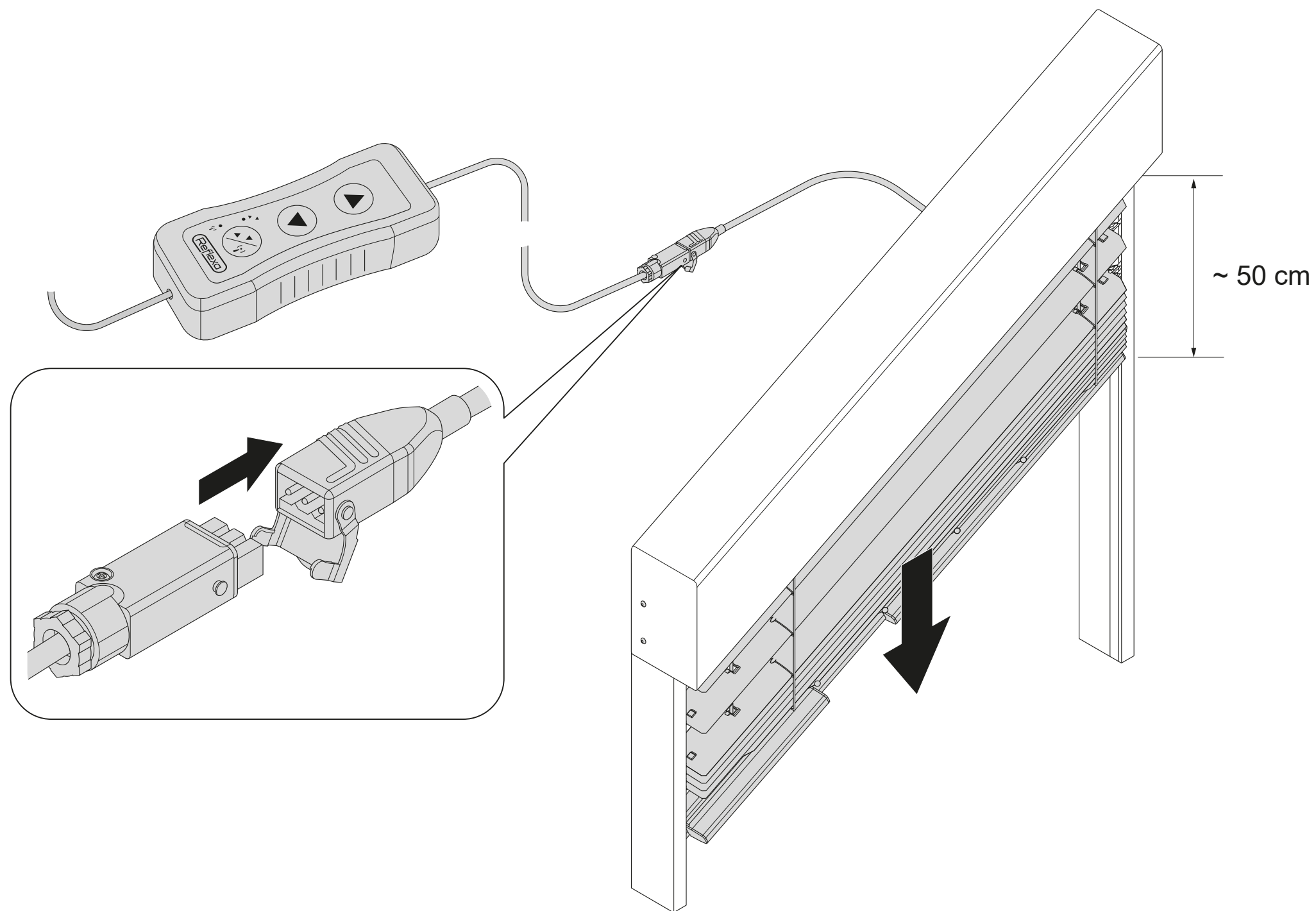
Kupplung zur Zuleitung STAK 3



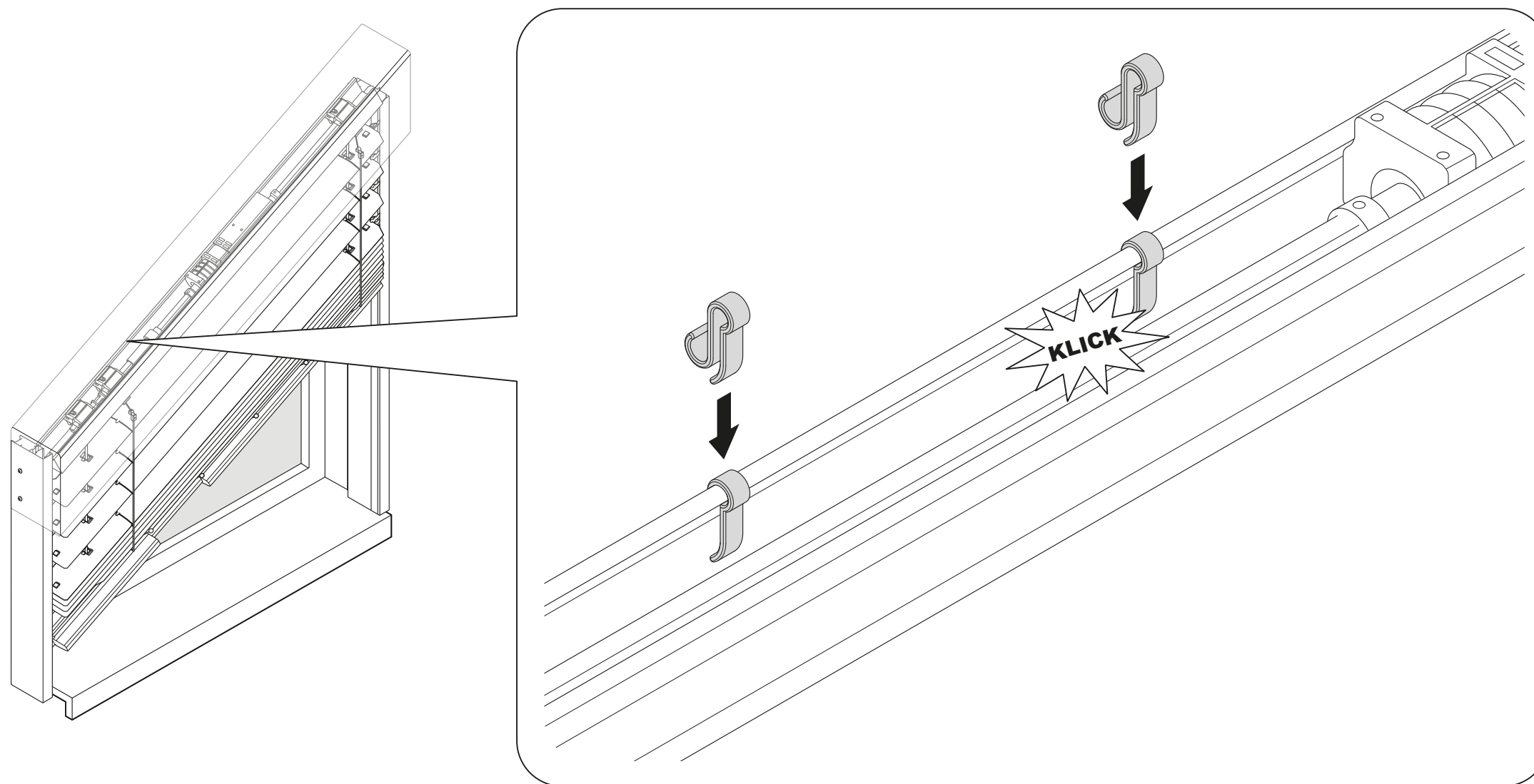
Stecker zum Motor STAS 3



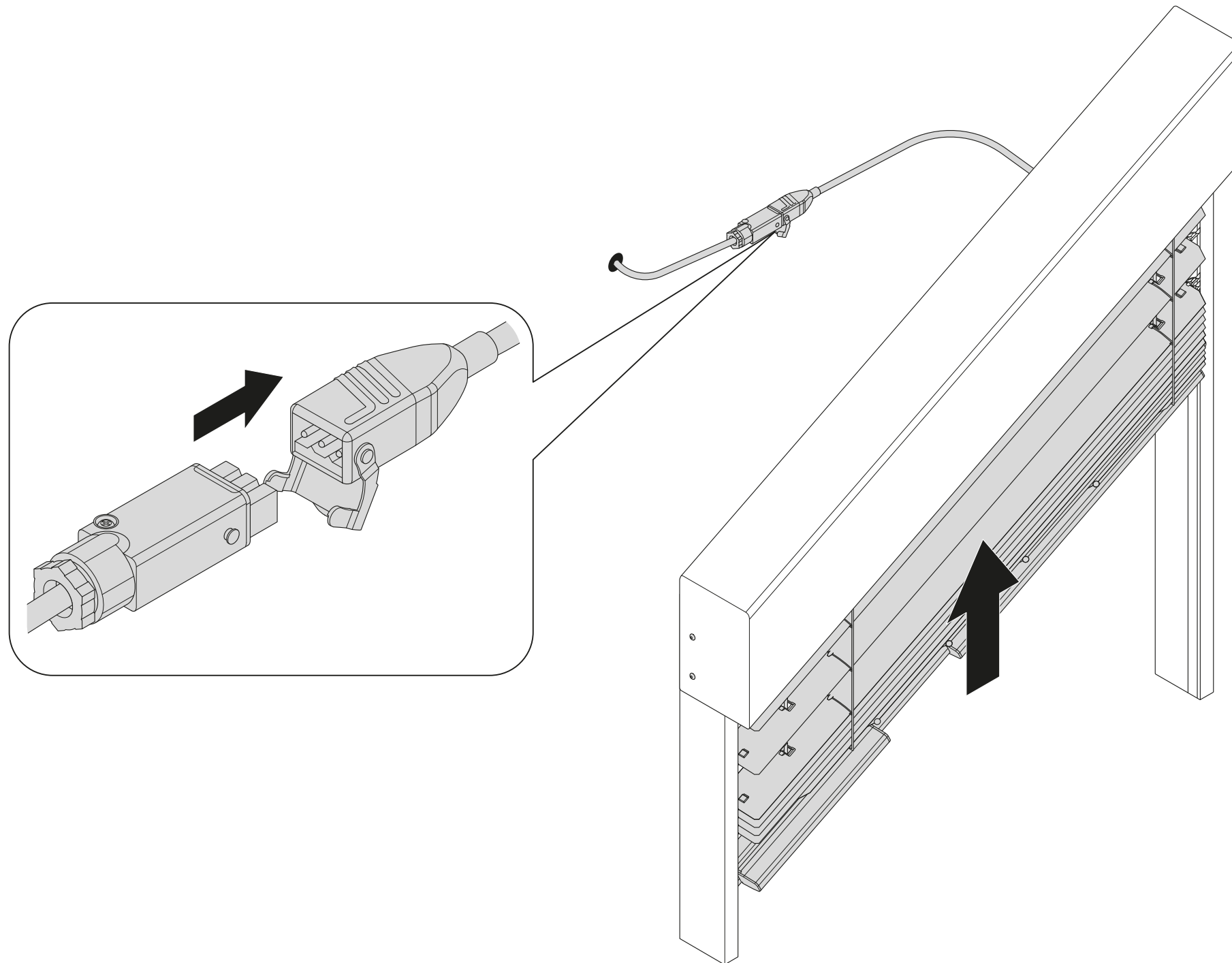
Kabelklemmen anbringen



Kabelklemmen anbringen



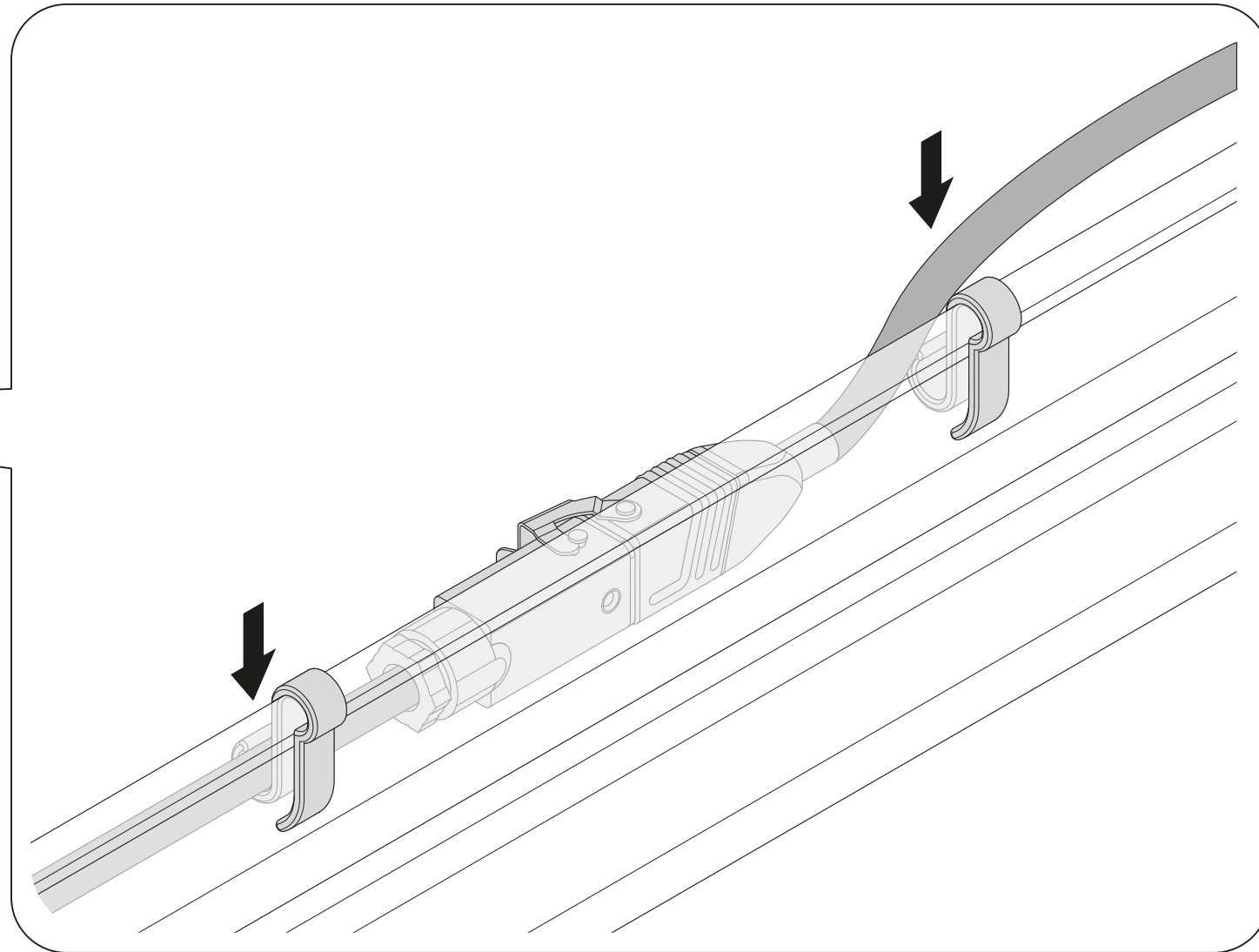
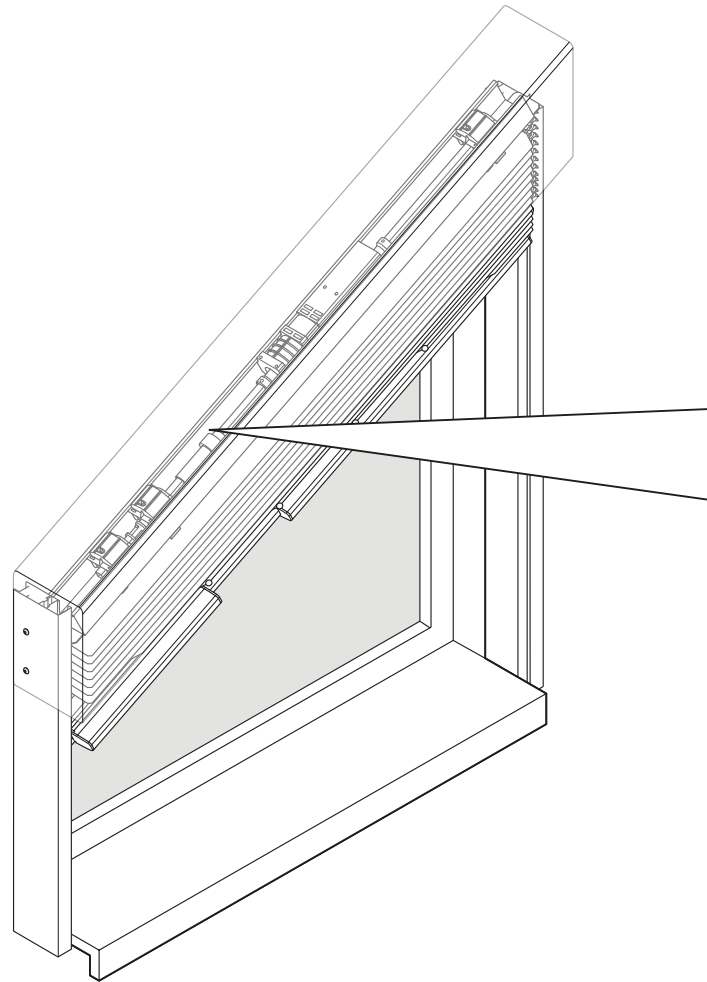
SMSplus anschließen



Kabel in Kabelklemme einhängen

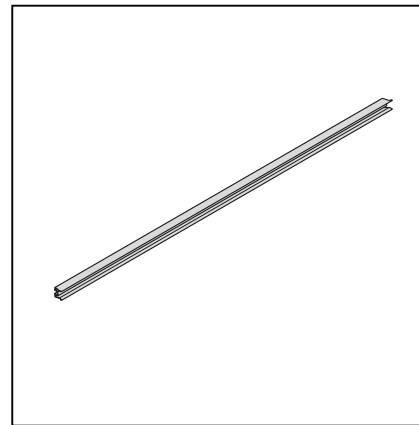


Steckverbindung zwischen den beiden Kabelklemmen einhängen!





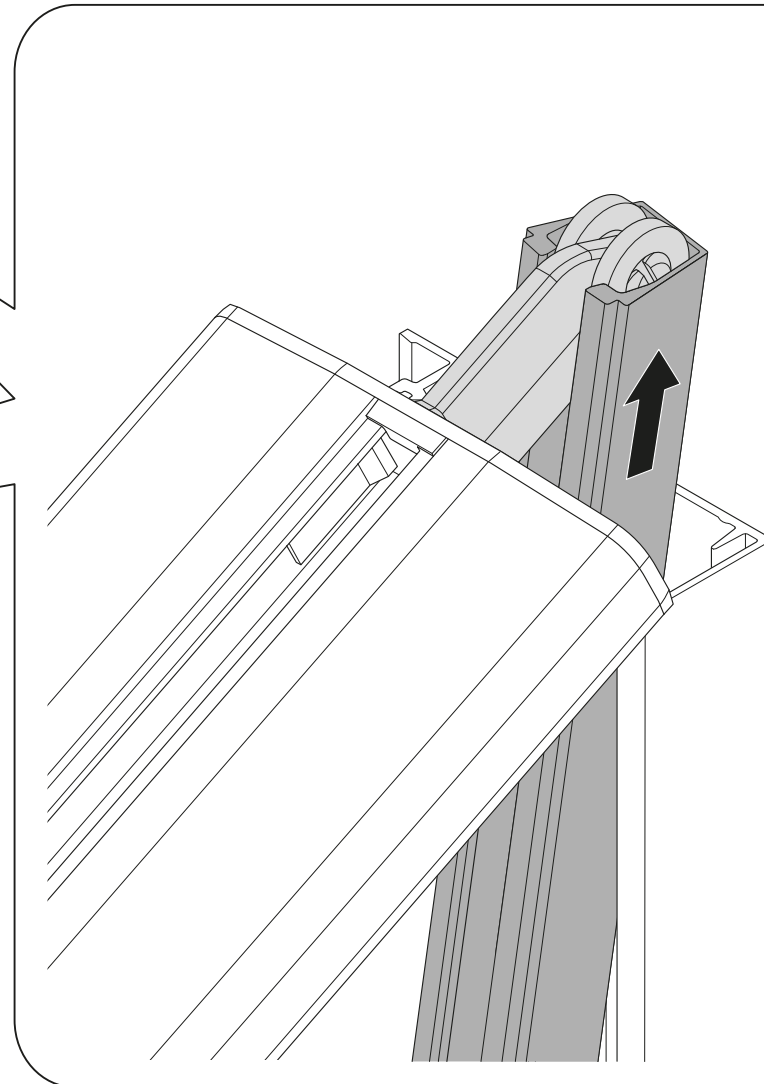
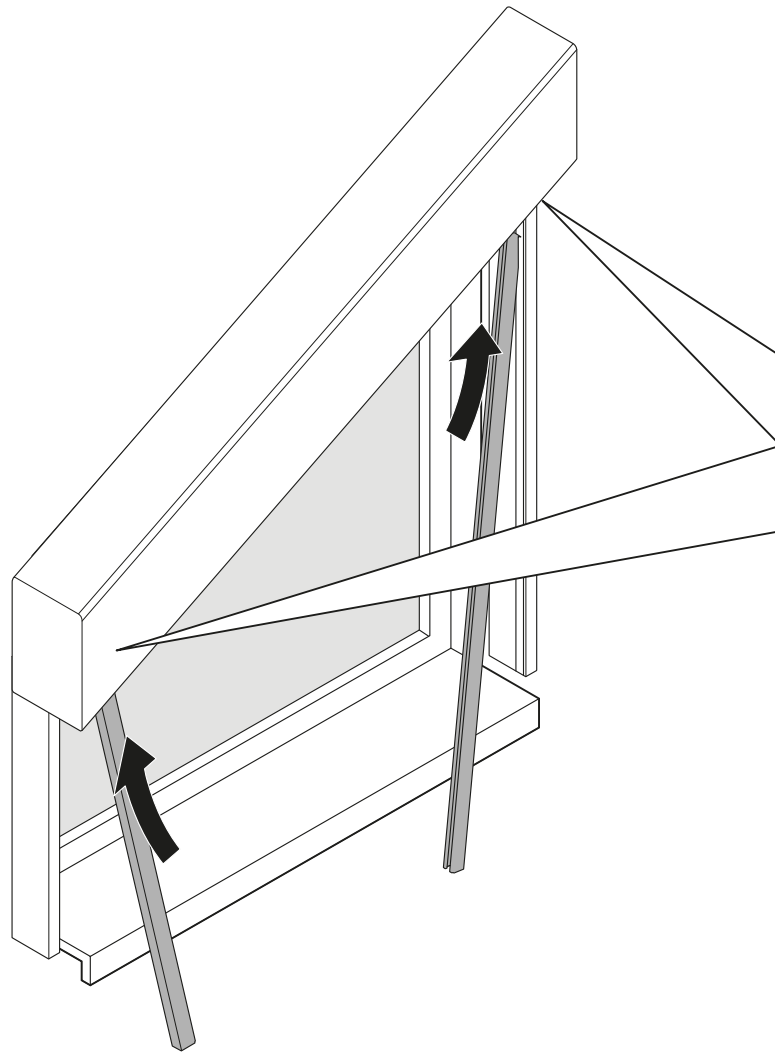
Clipsprofil anbringen



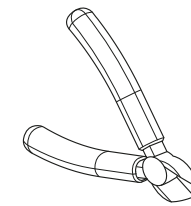
Unterschiene einfädeln



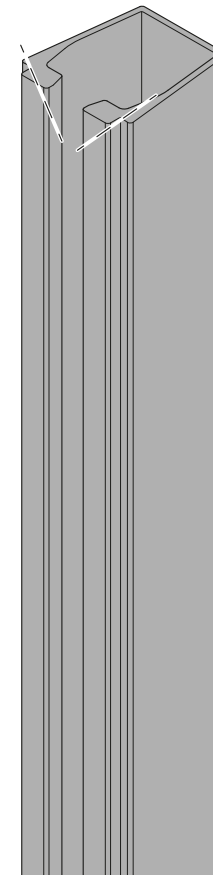
Clipsprofil bei Bedarf
anschrägen



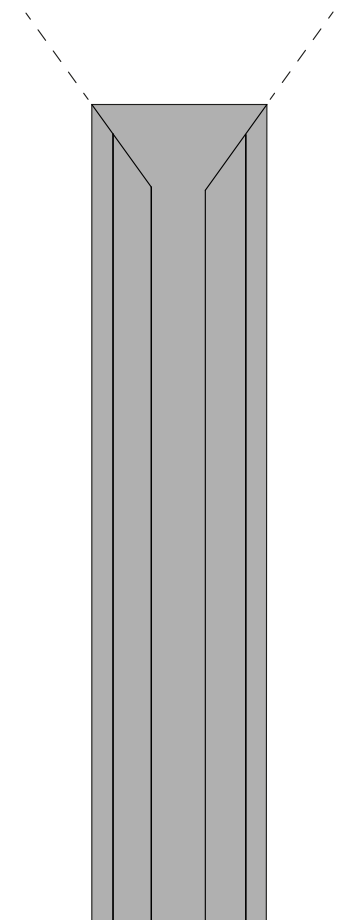
Bei Bedarf



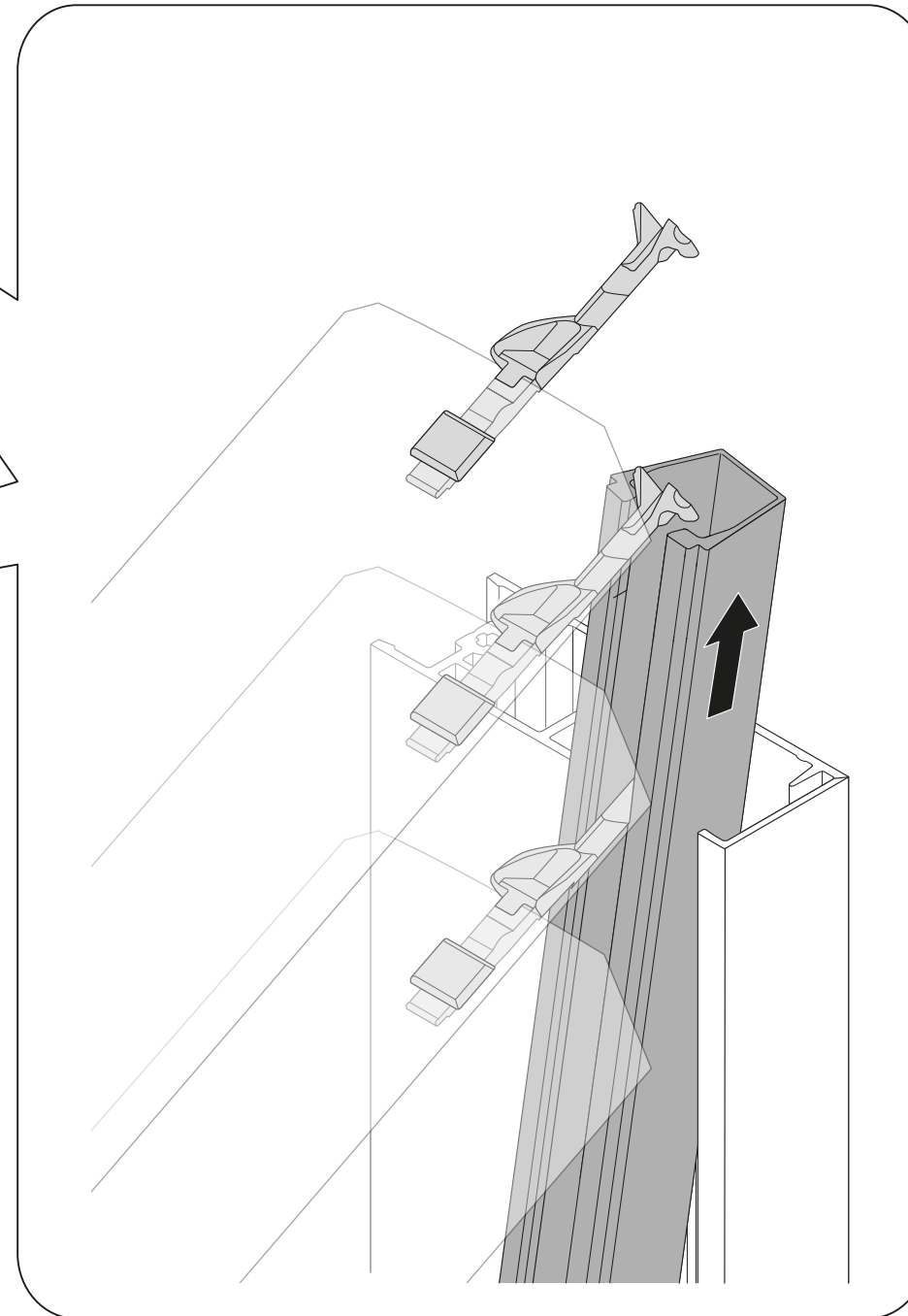
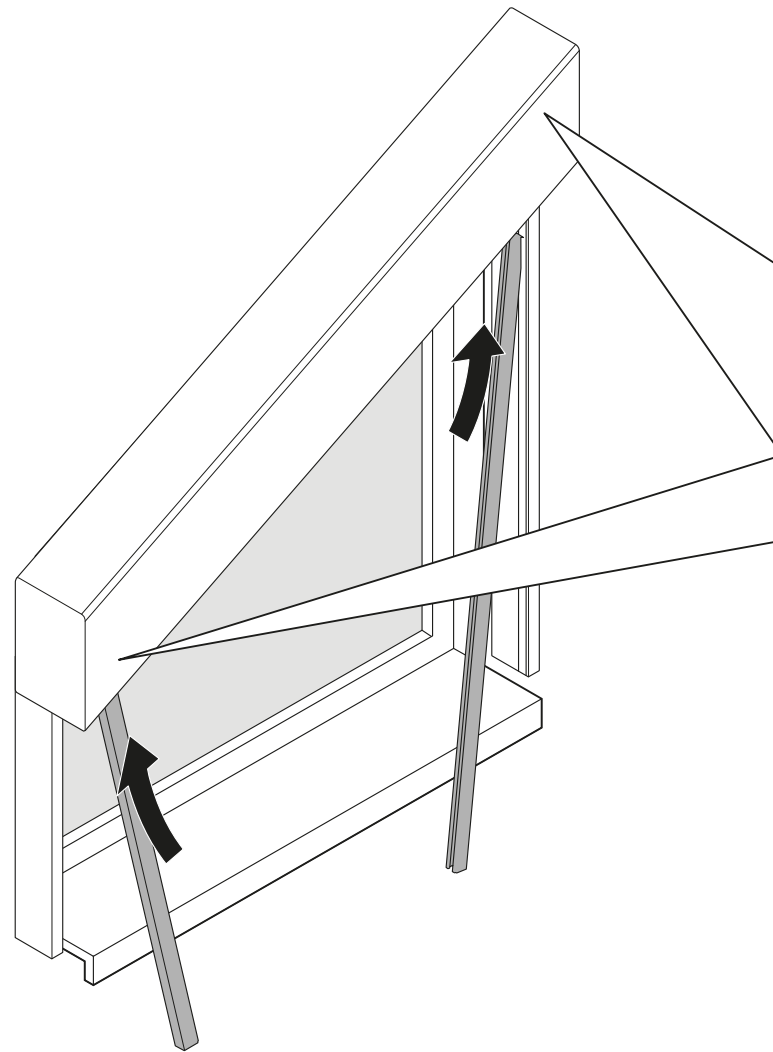
Blick 1



Blick 1



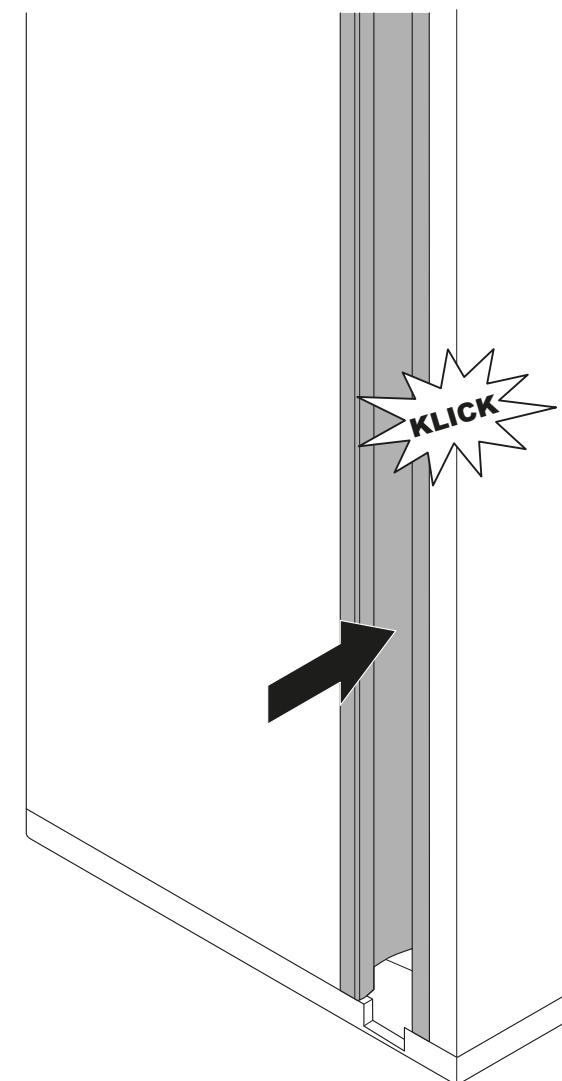
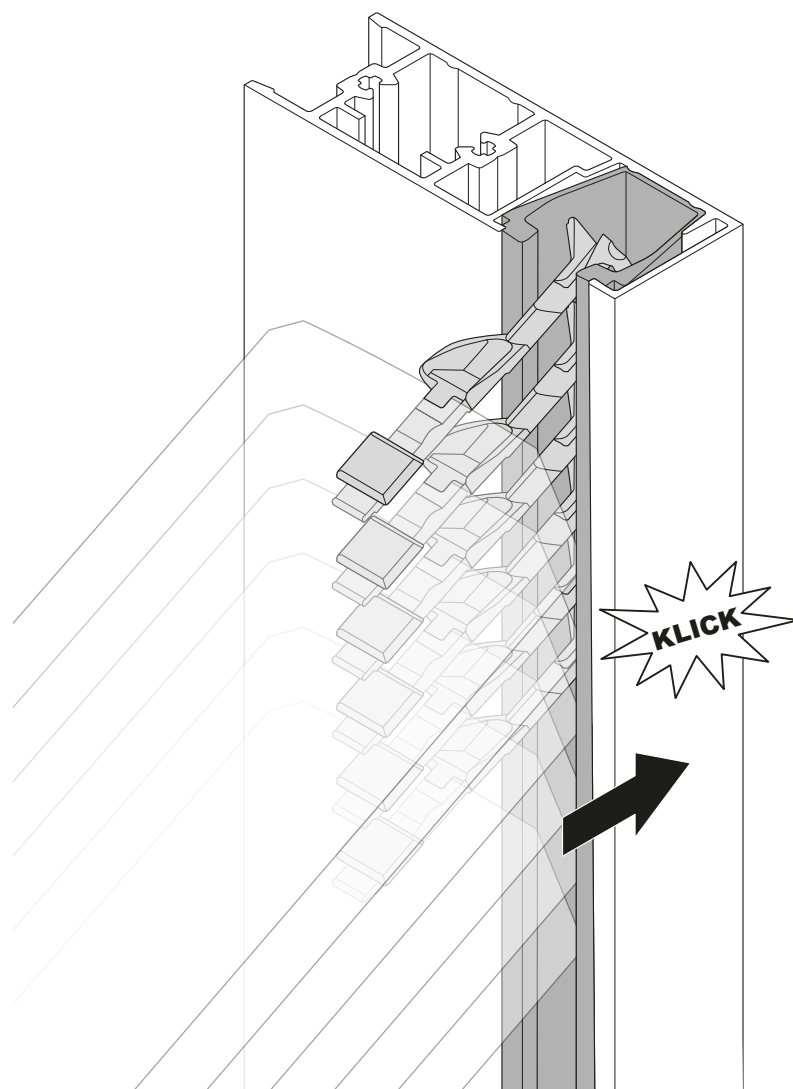
Clipsprofil einfädeln



Clipsprofil einführen und in Führungsschiene einclippen

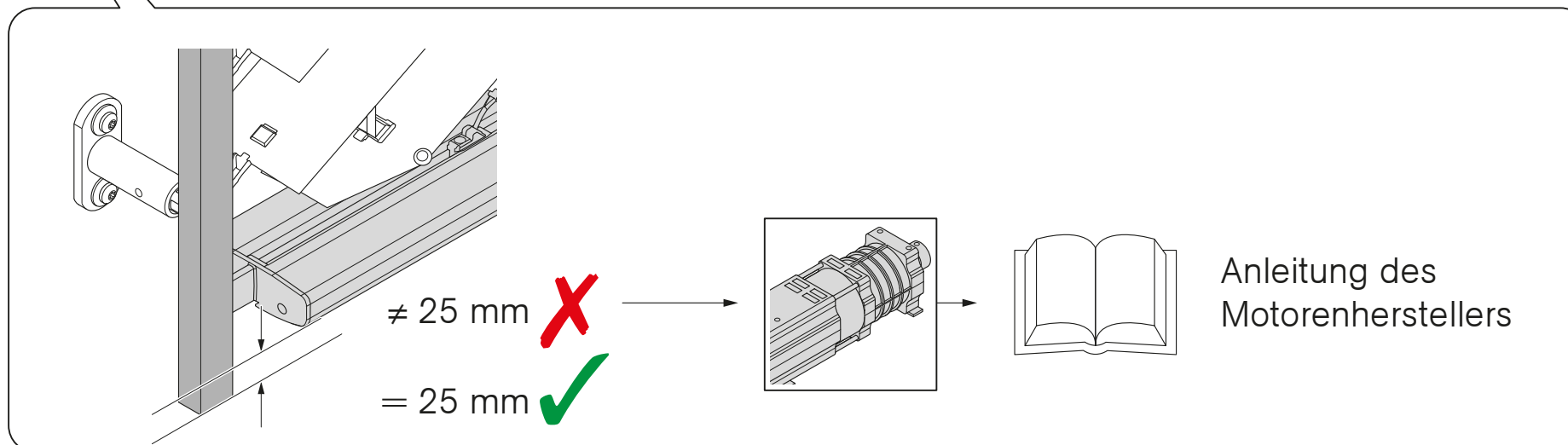
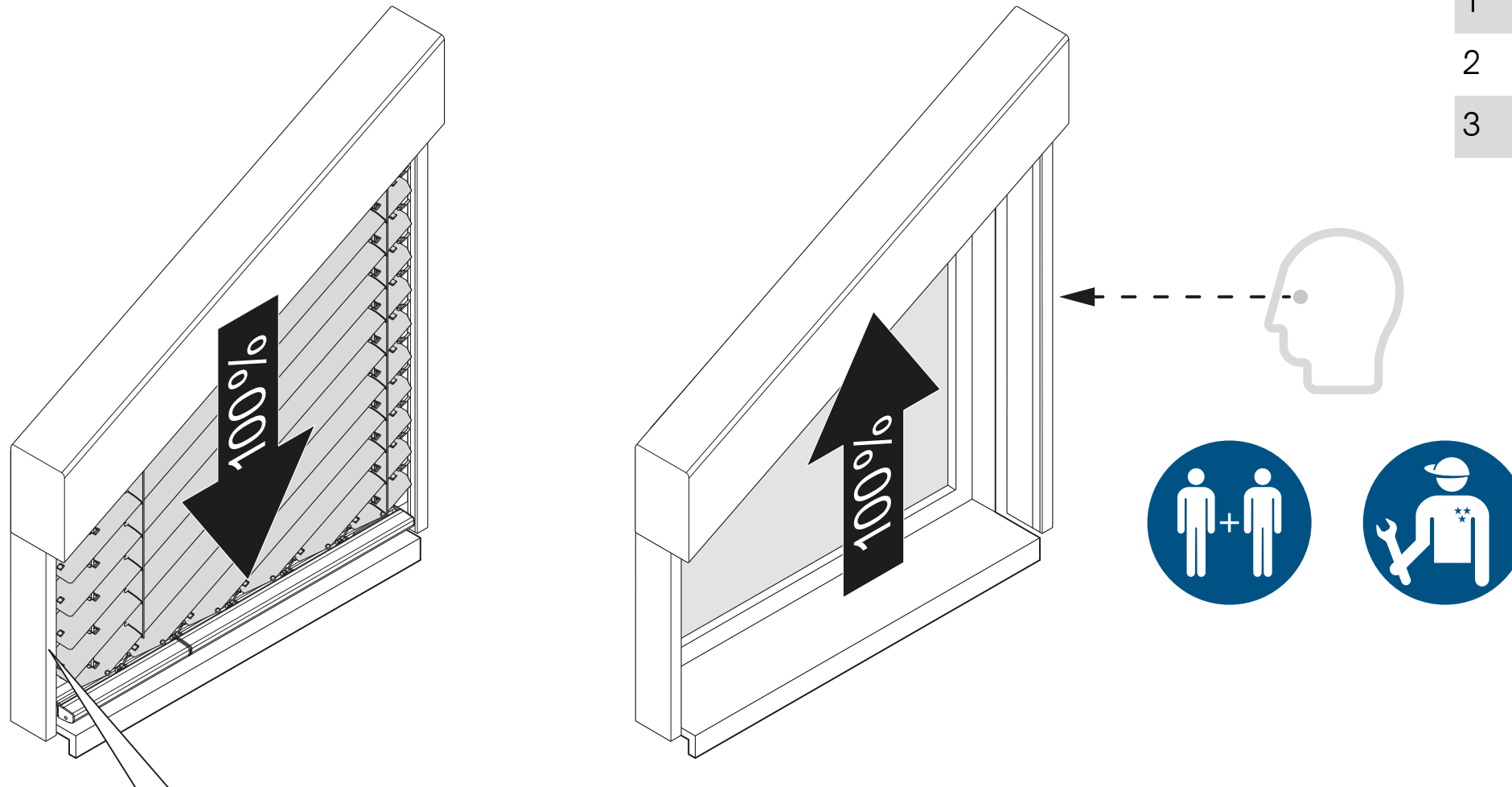


Für Finger besteht Quetschgefahr!



Test und Übergabe

Test	Beschreibung
1	Befestigungen auf festen Sitz prüfen.
2	Funktionskontrolle (Probelauf)
3	optische Kontrolle der Endlagen



Onlineshop



Konfigurieren und bestellen Sie unser umfassendes Produktsortiment, Musterartikel und Werbemittel rund um die Uhr zu Ihren persönlichen Einkaufskonditionen.

Interaktive Bestellformulare



- » Bestellen Sie per interaktivem PDF-Formular.
- » lückenlose Eingabe dank vordefinierter Eingabefelder
- » ressourcenschonendes Arbeiten durch
Papiervermeidung
- » schnelleres Bearbeiten Ihrer Bestellung = kürzere
Lieferzeiten

REFLEXA-WERKE
Albrecht GmbH

Silbermannstraße 29
89364 Rettenbach

Tel.: +49 (0) 8224 999-0
www.reflexa.de
info@reflexa.de