

Montageanleitung

Schrägrollladen AsyRoll 4.0



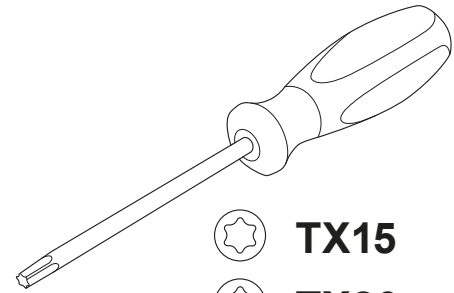
Die Montage ist ausschließlich durch qualifiziertes Fachpersonal auszuführen!






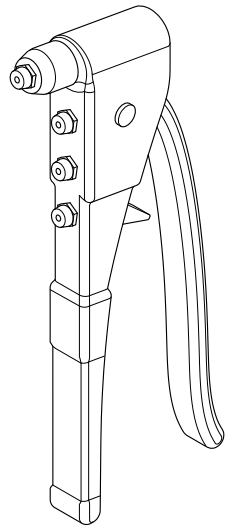
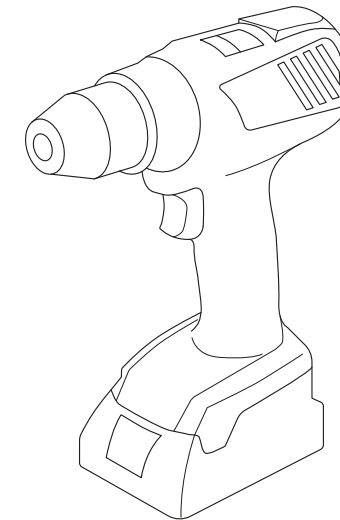
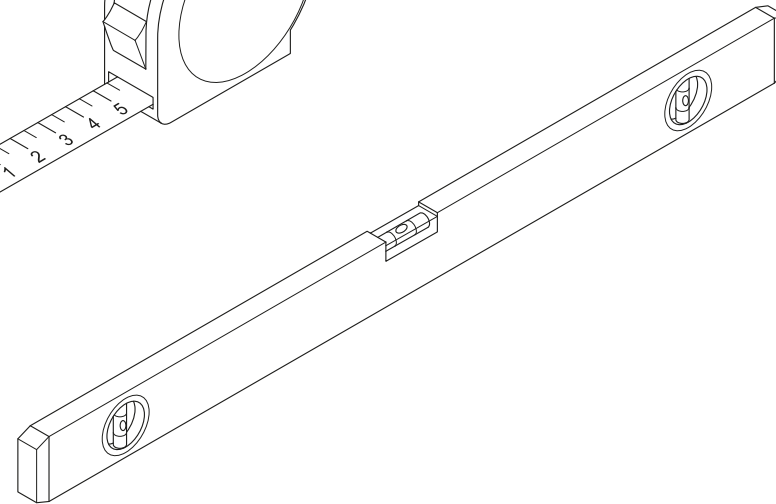
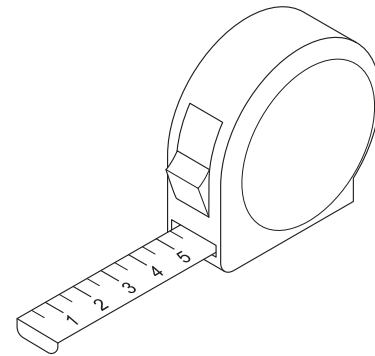
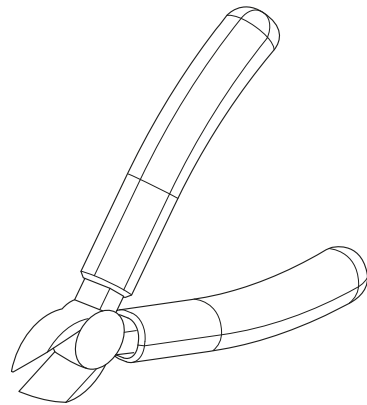
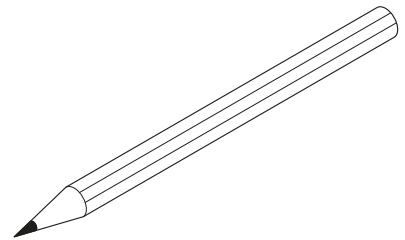
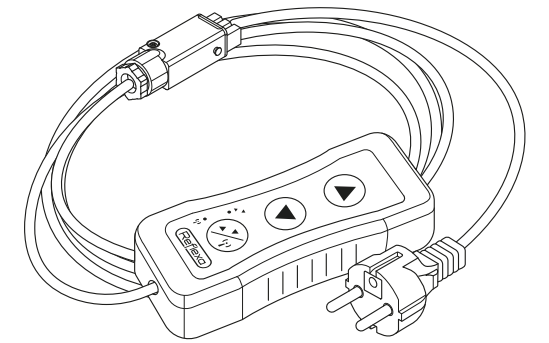
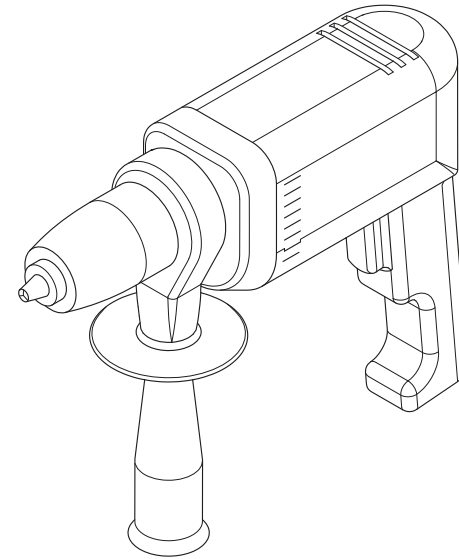
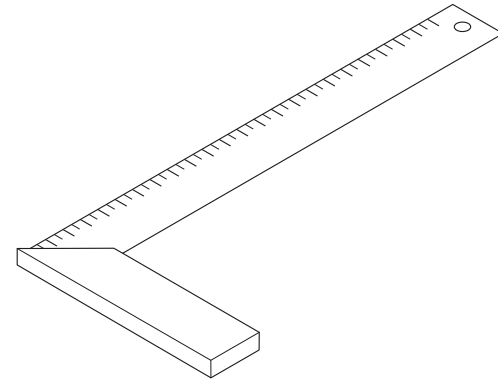


Bei der Montage ist darauf zu achten, dass die Auswahl des Befestigungsmaterials in Abstimmung mit dem jeweiligen Montageuntergrund erfolgt.

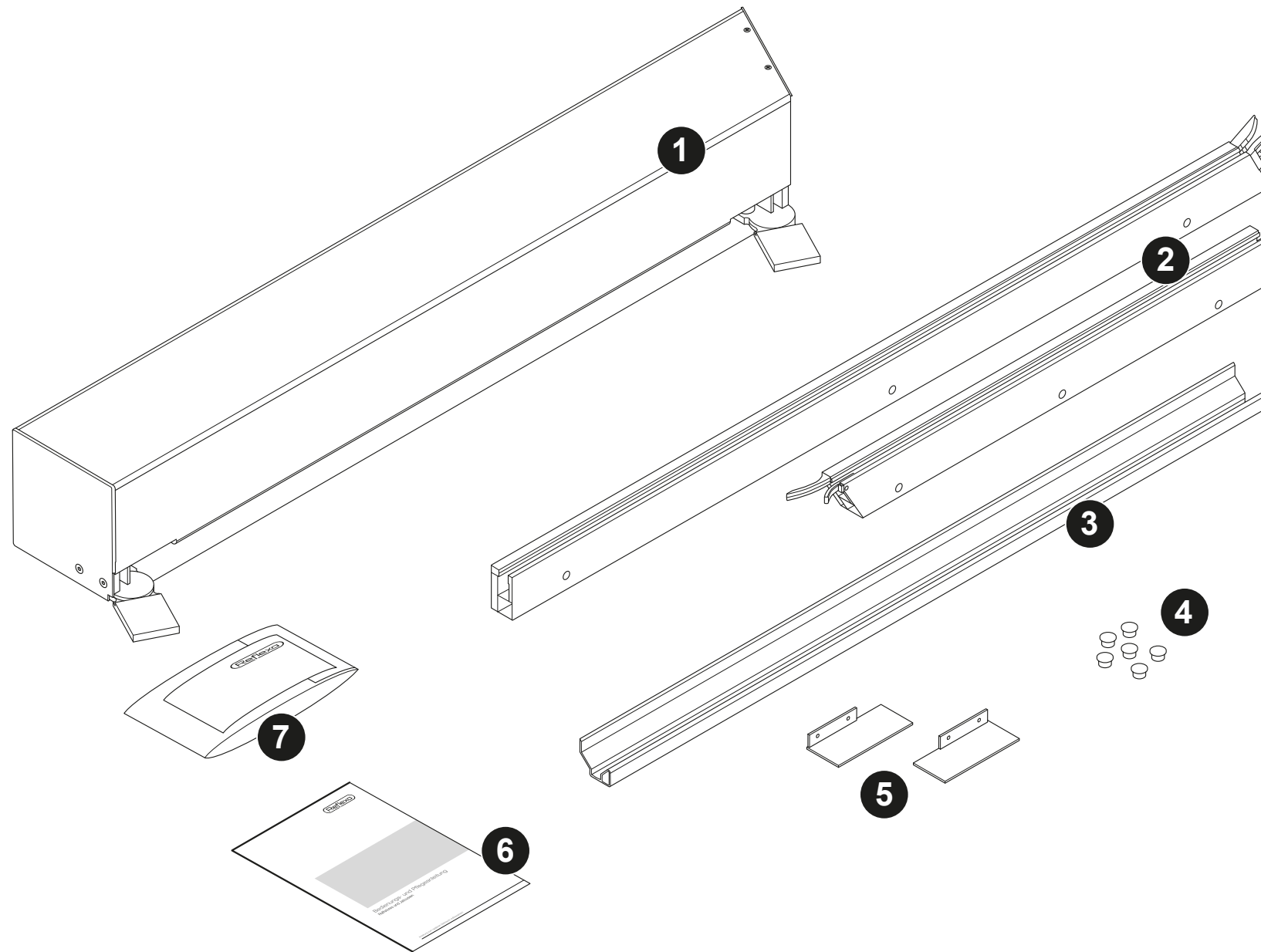
Benötigte Werkzeuge



-  **TX15**
-  **TX20**
-  **TX25**

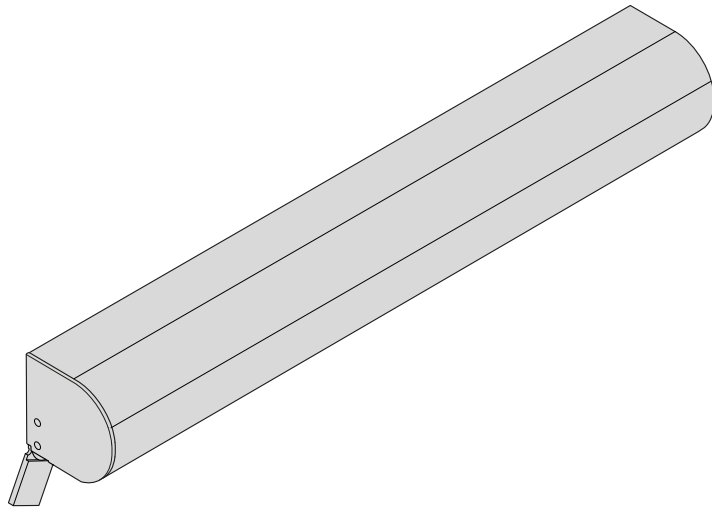


Lieferumfang

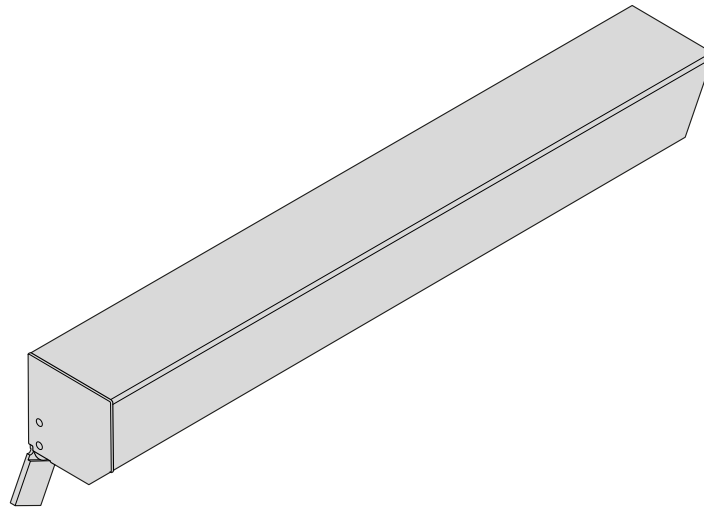


Nr.	Bezeichnung	
1	Rollladenkasten mit Behang	
2	Führungsschienen	
3	Querschiene	
4	Abdeckkappen	
5	Befestigungswinkel	optional
6	Bedienungs- und Pflegeanleitung	
7	Montageset(s)	optional

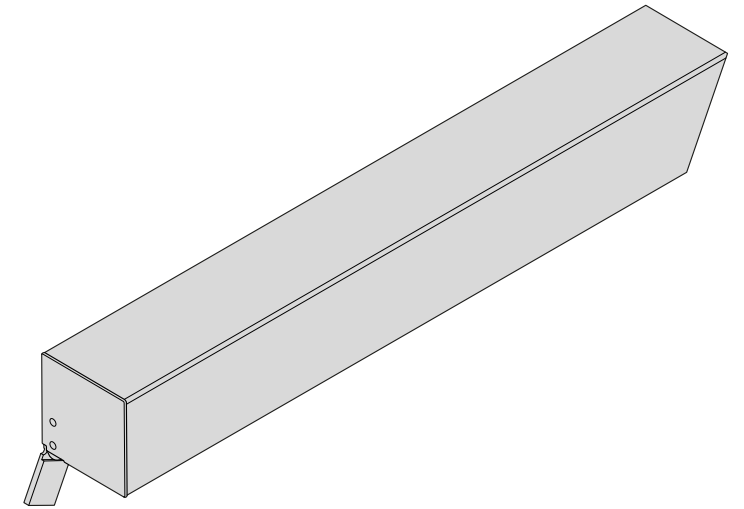
AsyRoll 4.0 CR



AsyRoll 4.0 CN



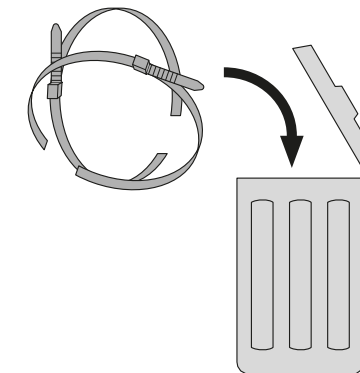
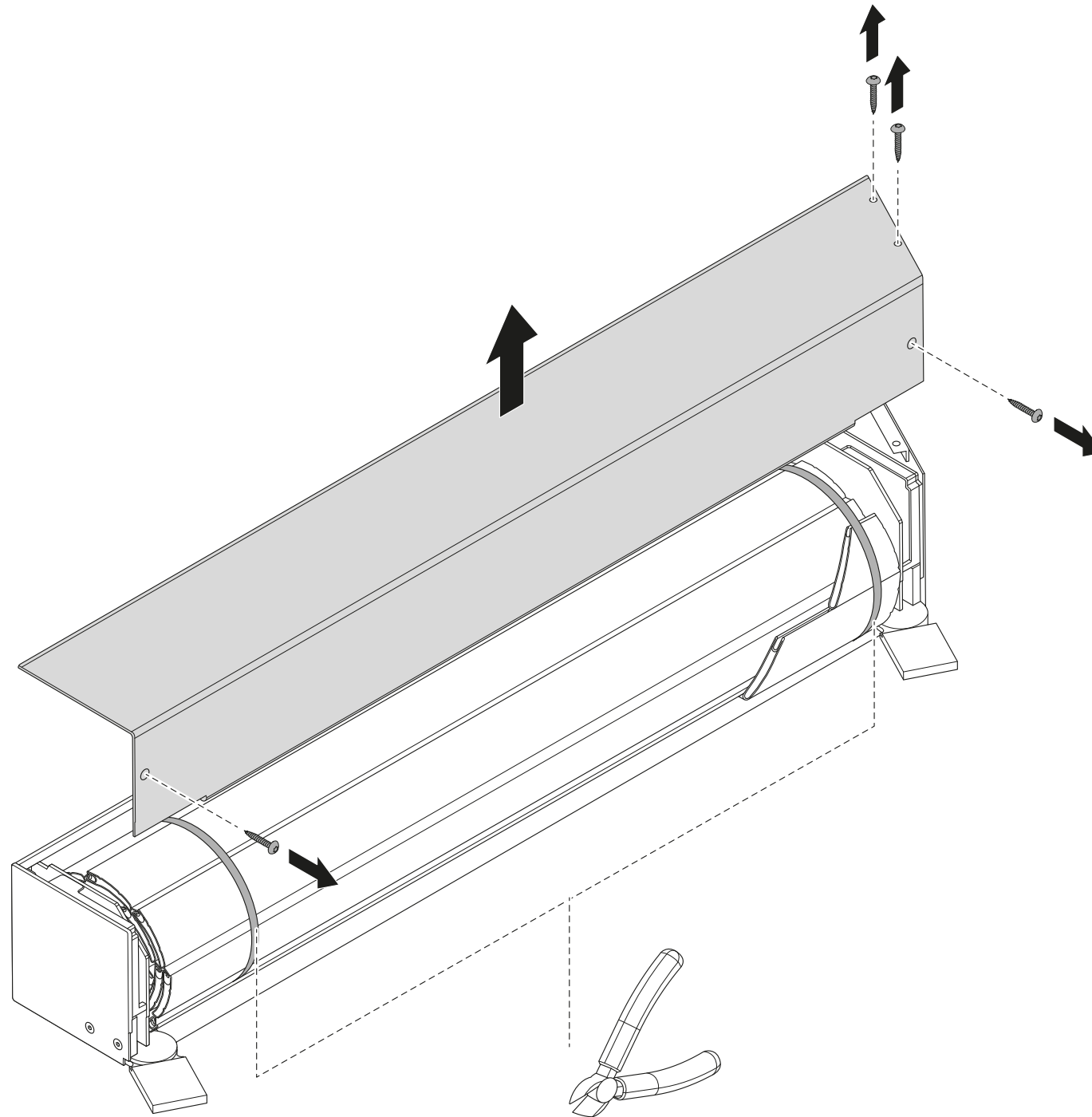
AsyRoll 4.0 CA



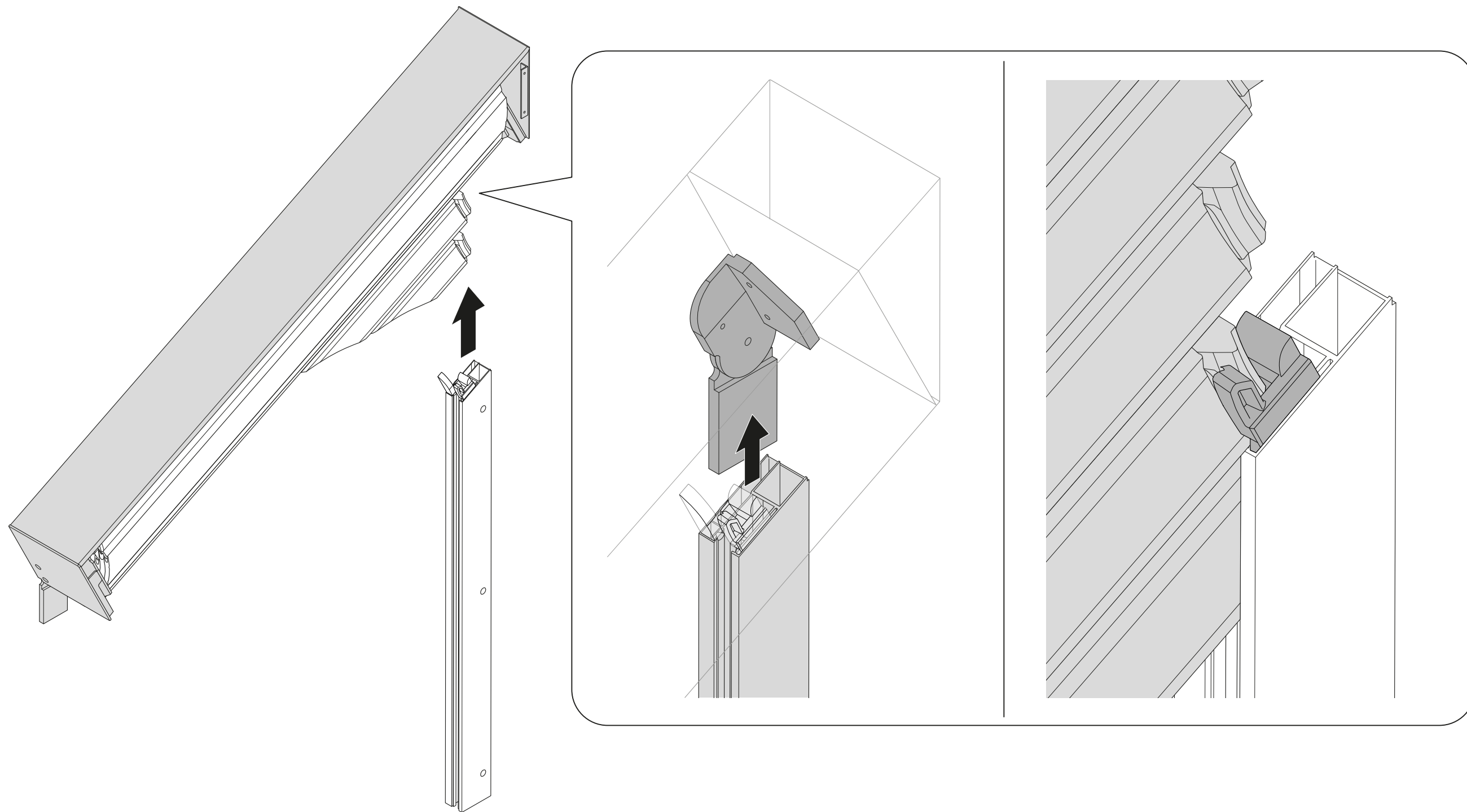
Deckel abnehmen und Transportsicherung entfernen



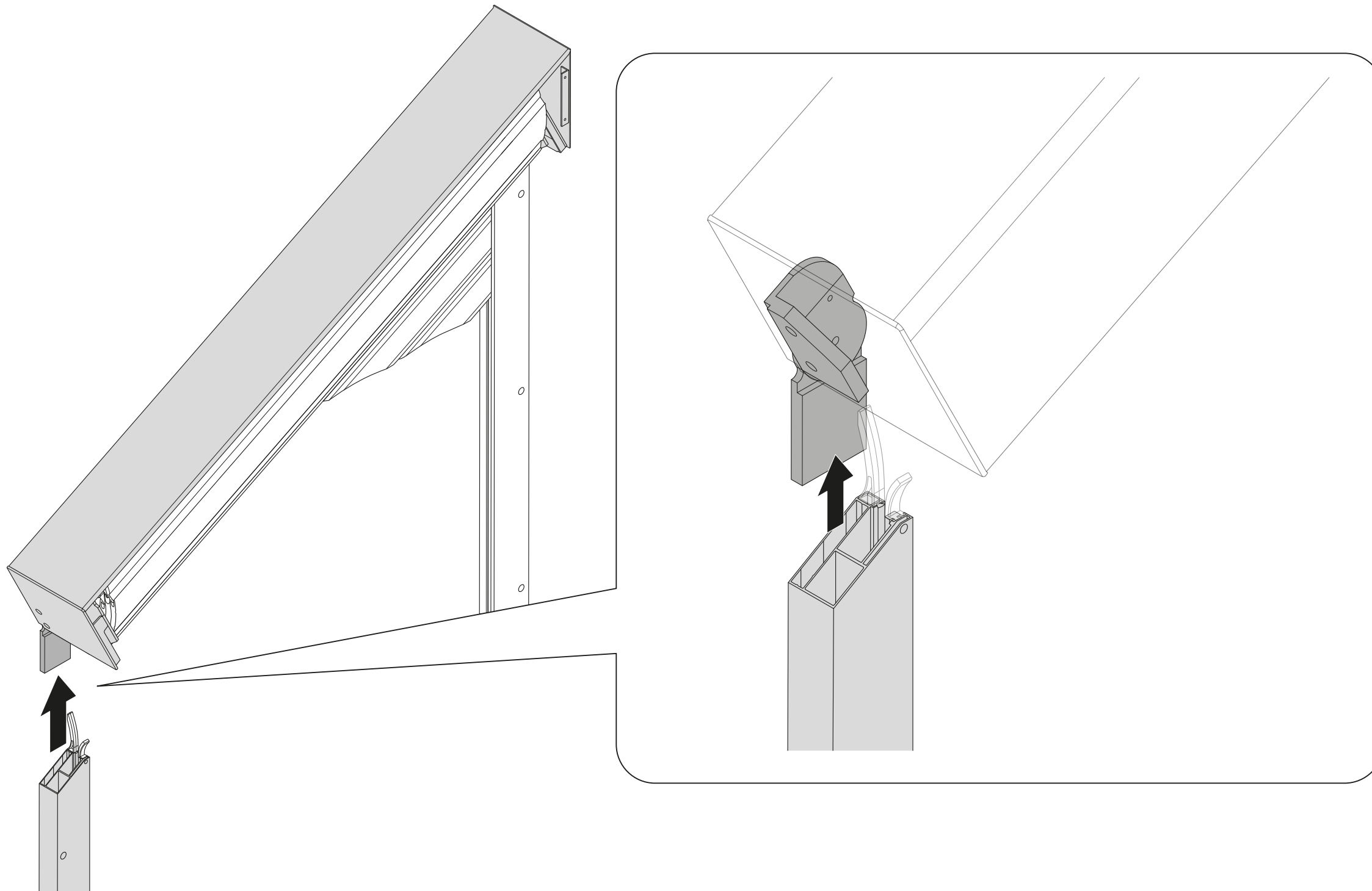
Legen Sie alle Teile nur auf sauberem Untergrund ab (Karton / Malervlies).



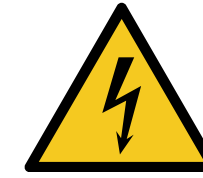
Führungsschiene auf Steckzapfen bündig aufschieben, hohe Seite



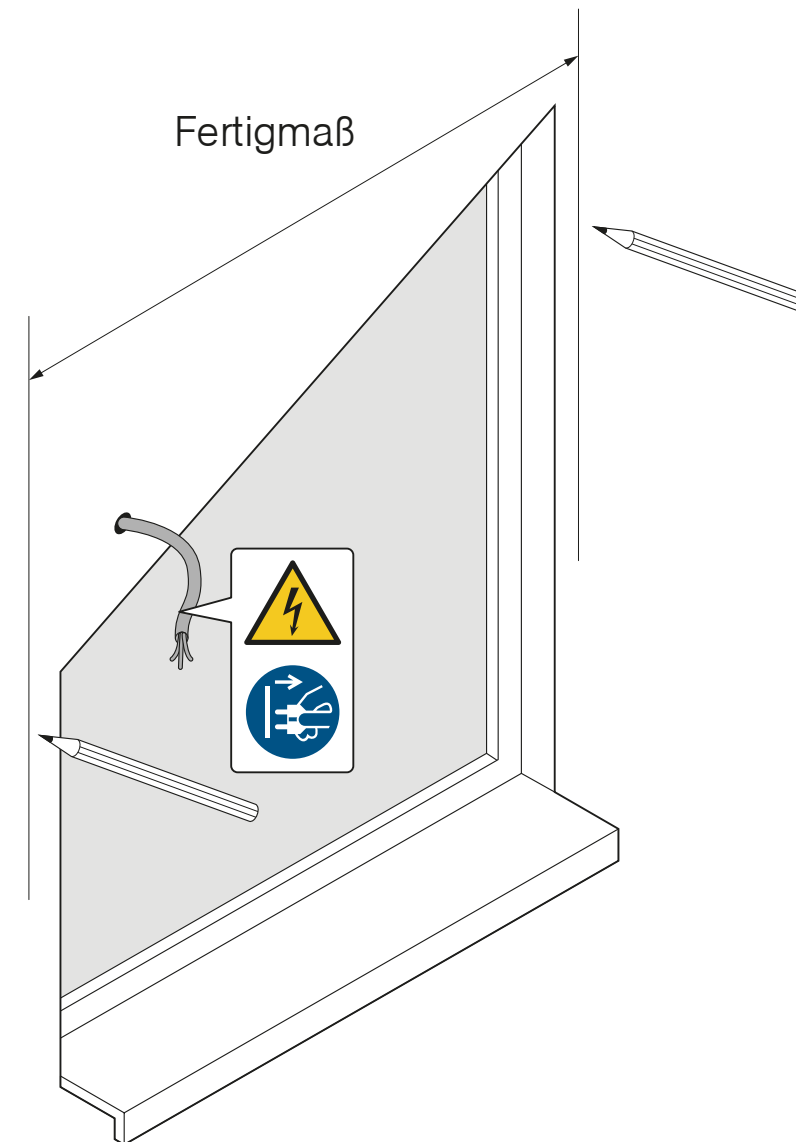
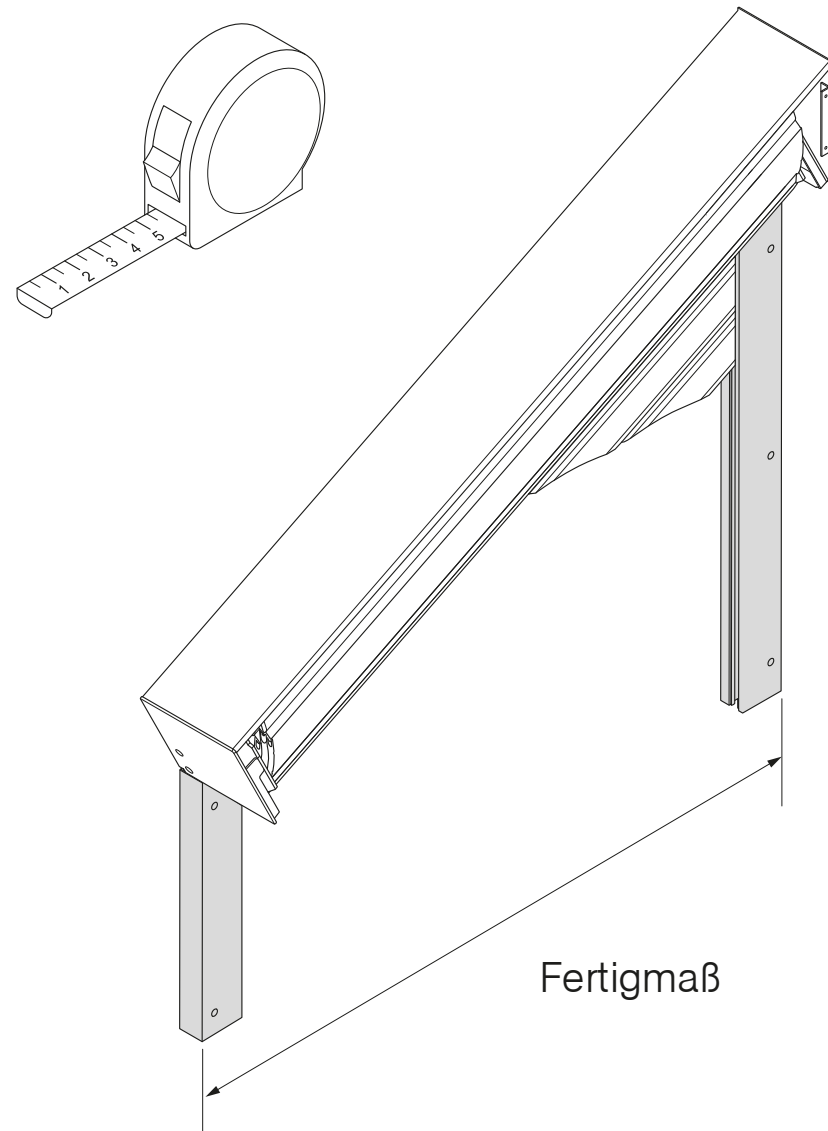
Führungsschiene auf Steckzapfen bündig aufschieben, niedere Seite



Führungsschienen mittig anzeichnen



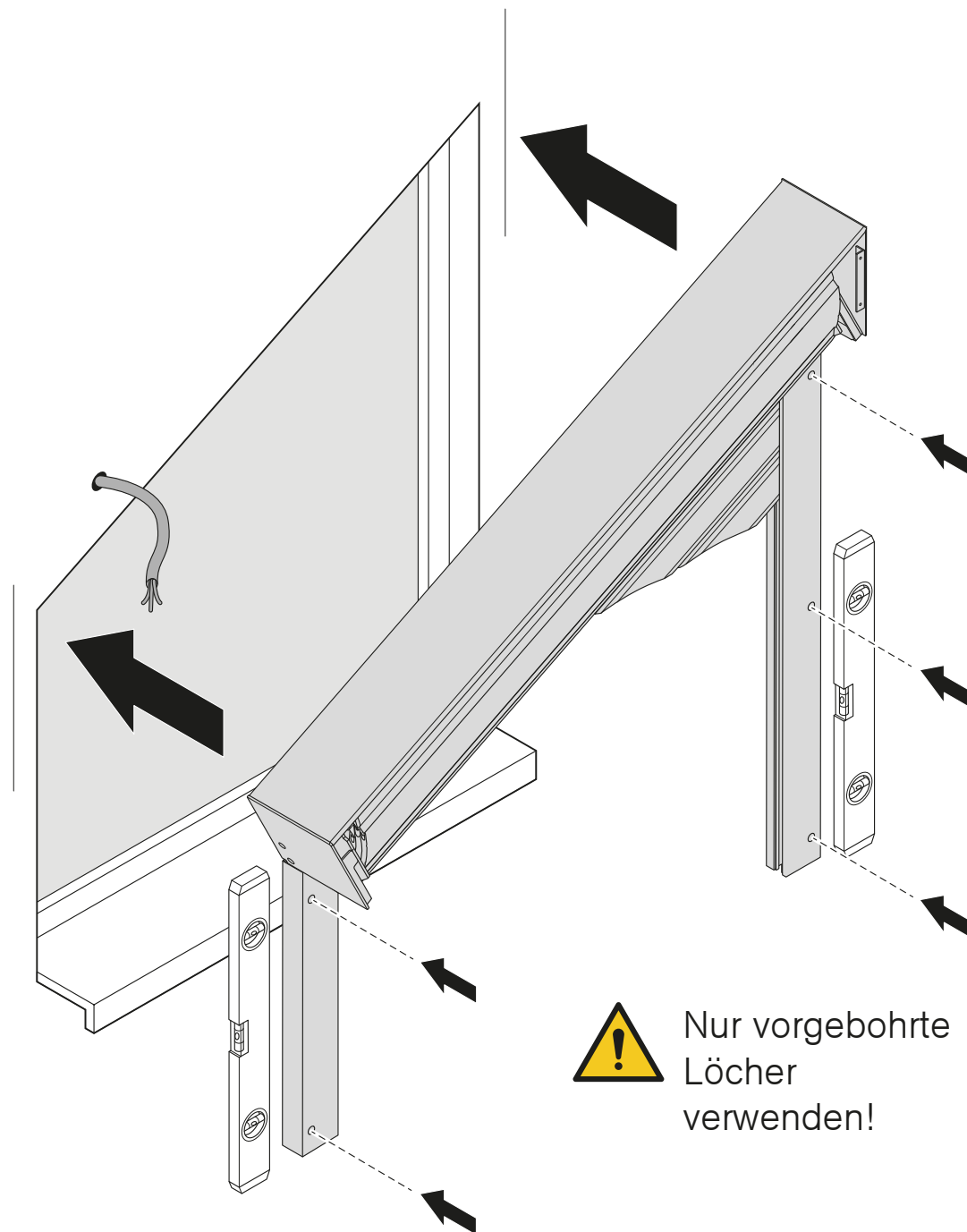
Es ist sicherzustellen, dass während der Montage alle stromführenden Leitungen vom Netz getrennt sind!



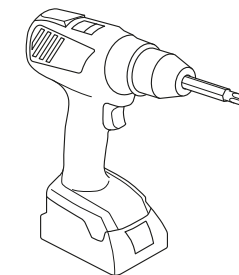
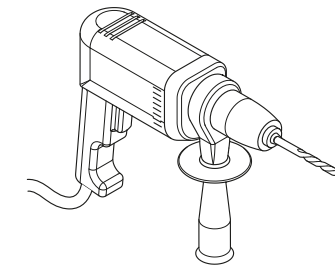
Anlage positionieren, ausrichten und befestigen



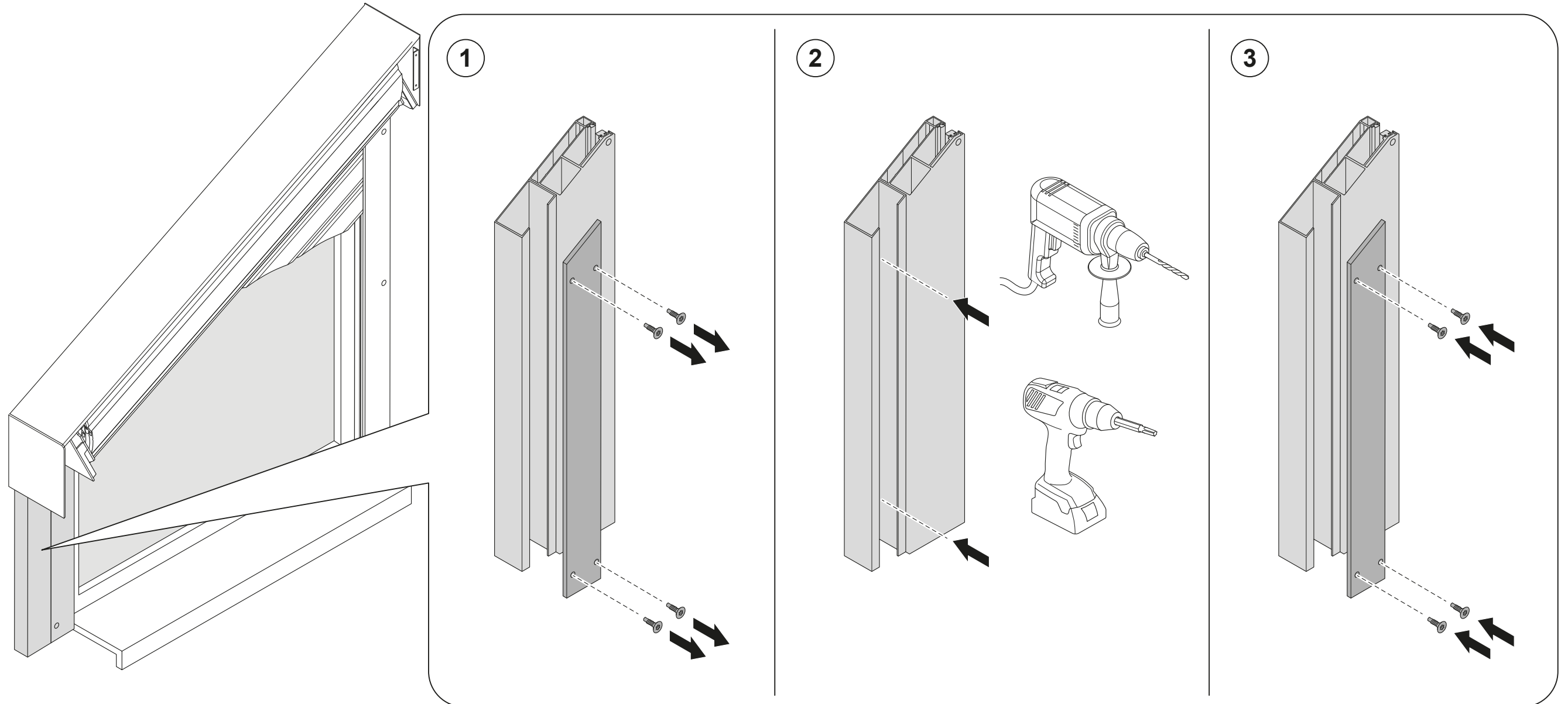
Auf sorgfältige Kabelführung achten. Keine Schlaufen im Antriebs- und Behangbereich. Kabel nicht knicken.



Nur vorgebohrte
Löcher
verwenden!



Optional: Montage mit PV-System



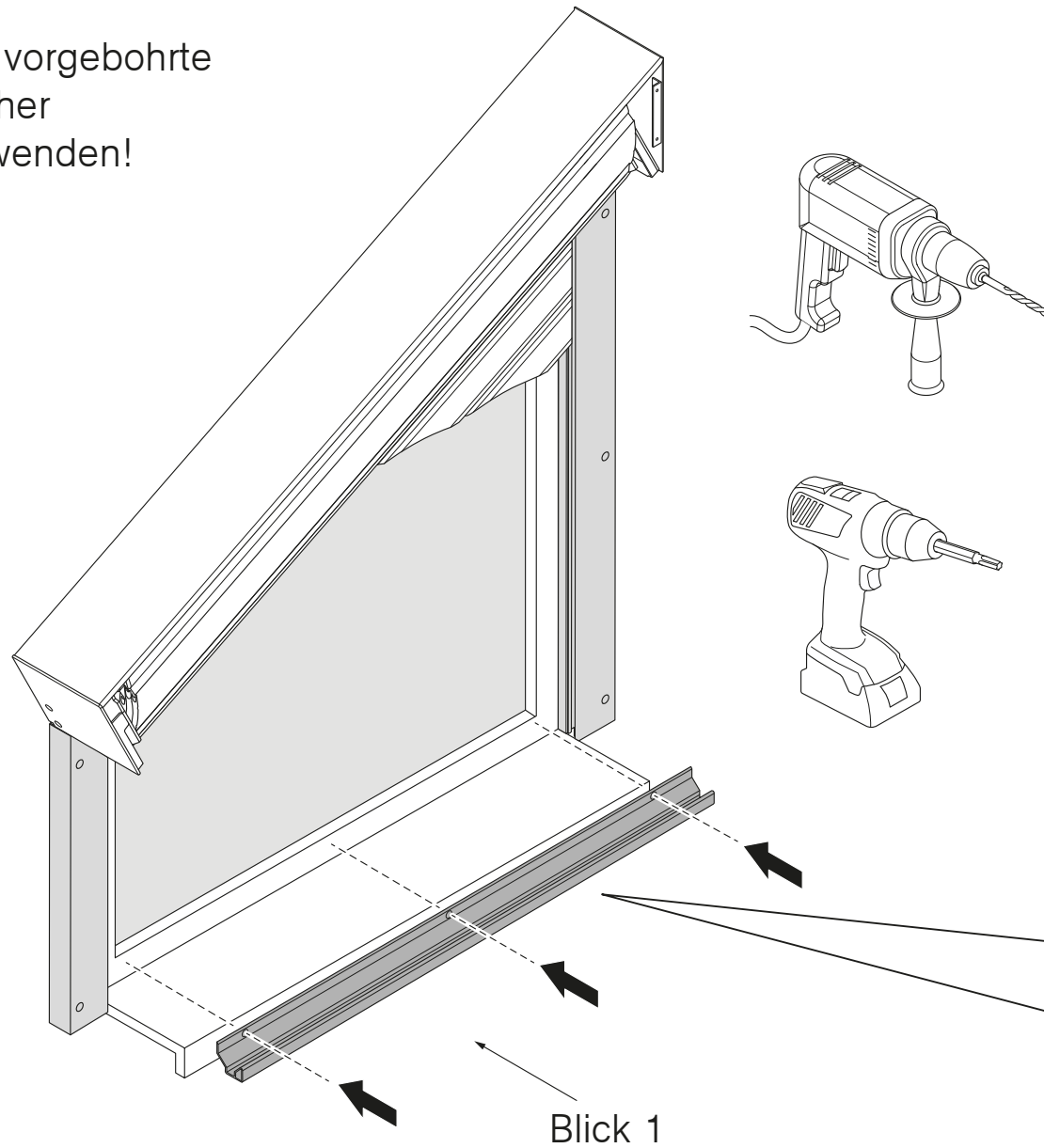
Querschiene bündig zur Unterkante Führungsschiene montieren



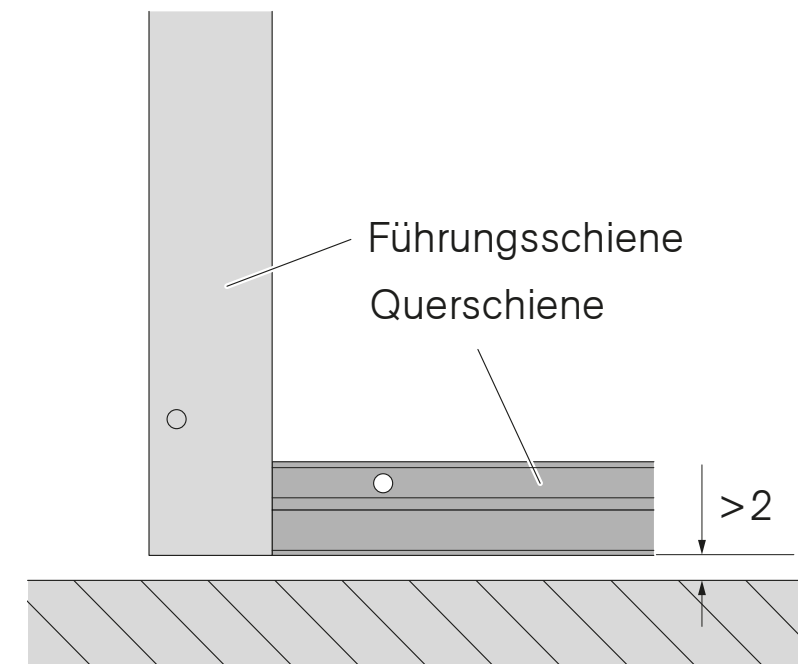
Abstand Führungsschiene
zur Querschiene = 0 mm



Nur vorgebohrte
Löcher
verwenden!



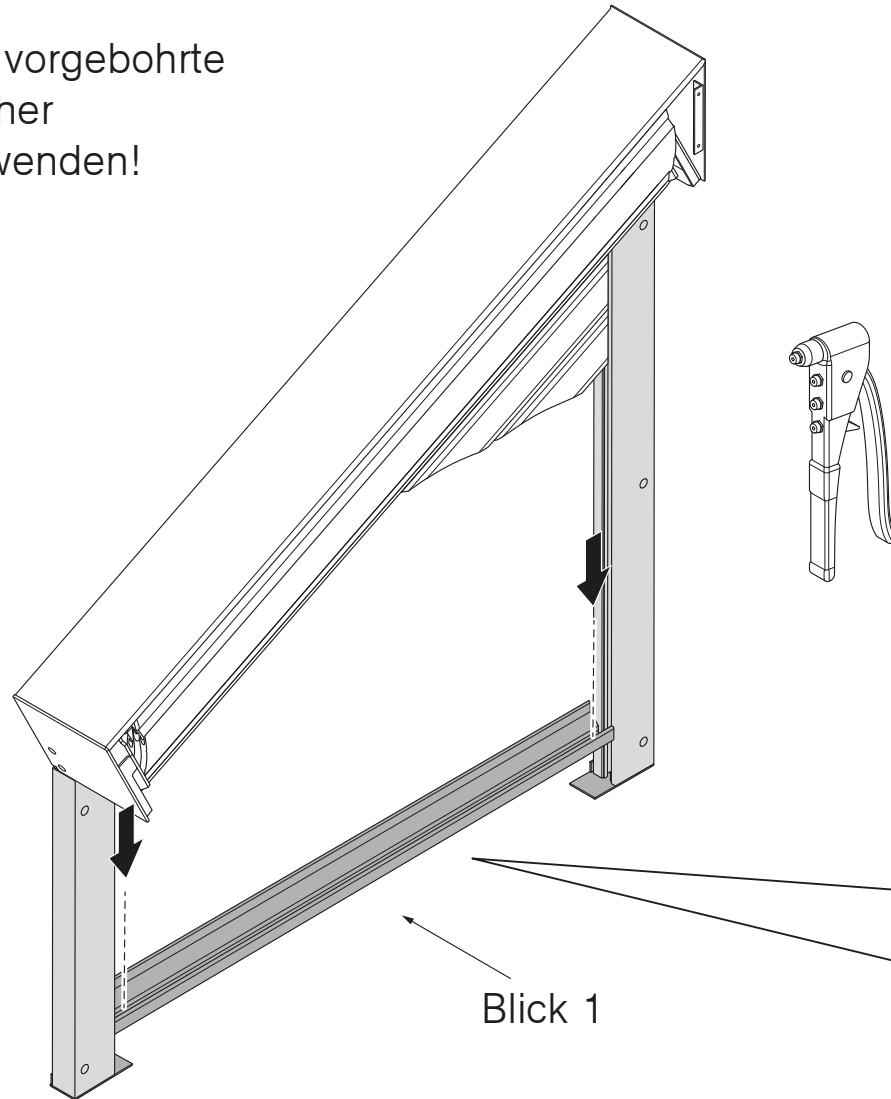
Blick 1



Optional: Befestigung der Querschiene an der Führungsschiene



Nur vorgebohrte
Löcher
verwenden!



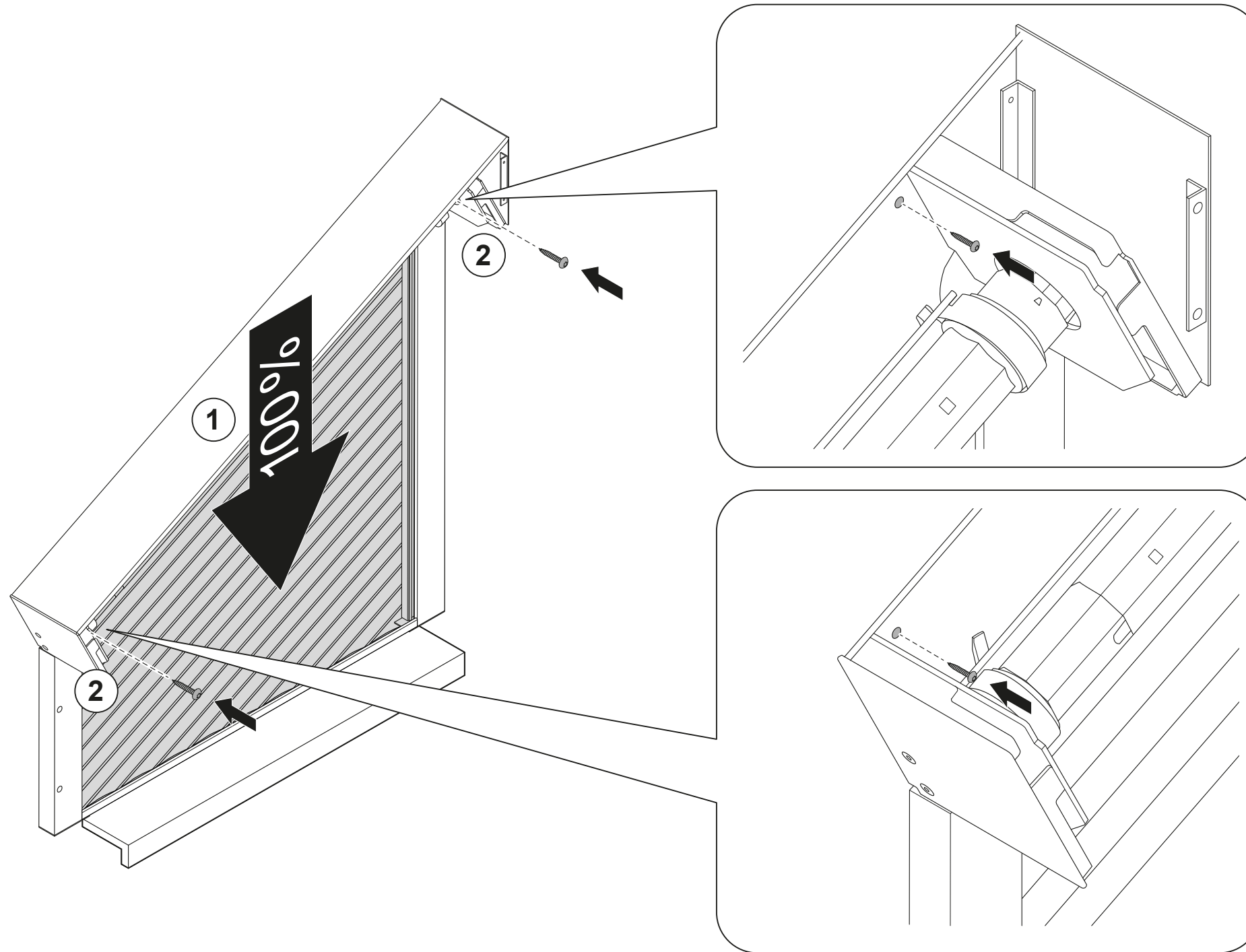
Blick 1

Befestigungswinkel

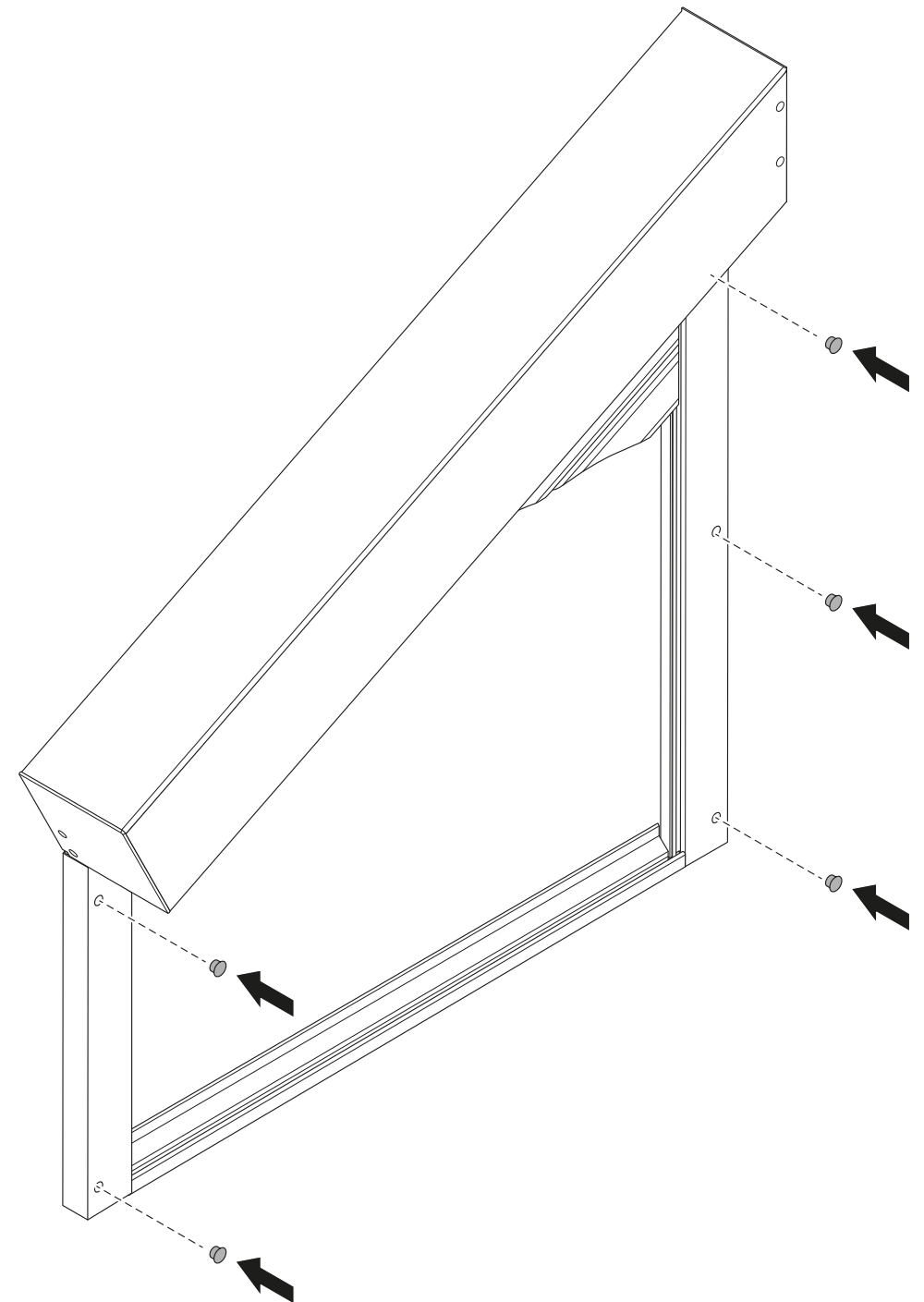
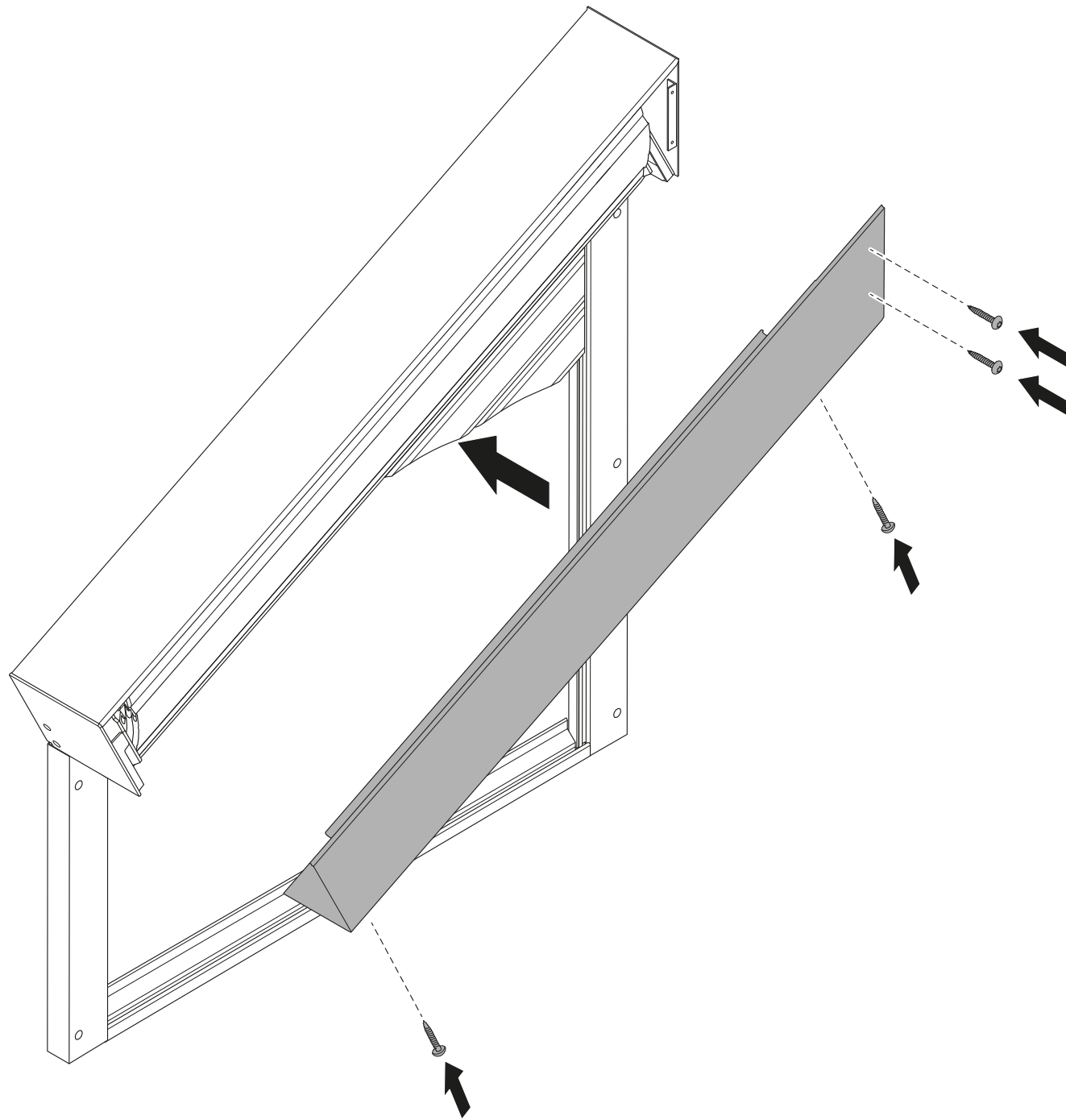
Führungsschiene
Querschiene

>2

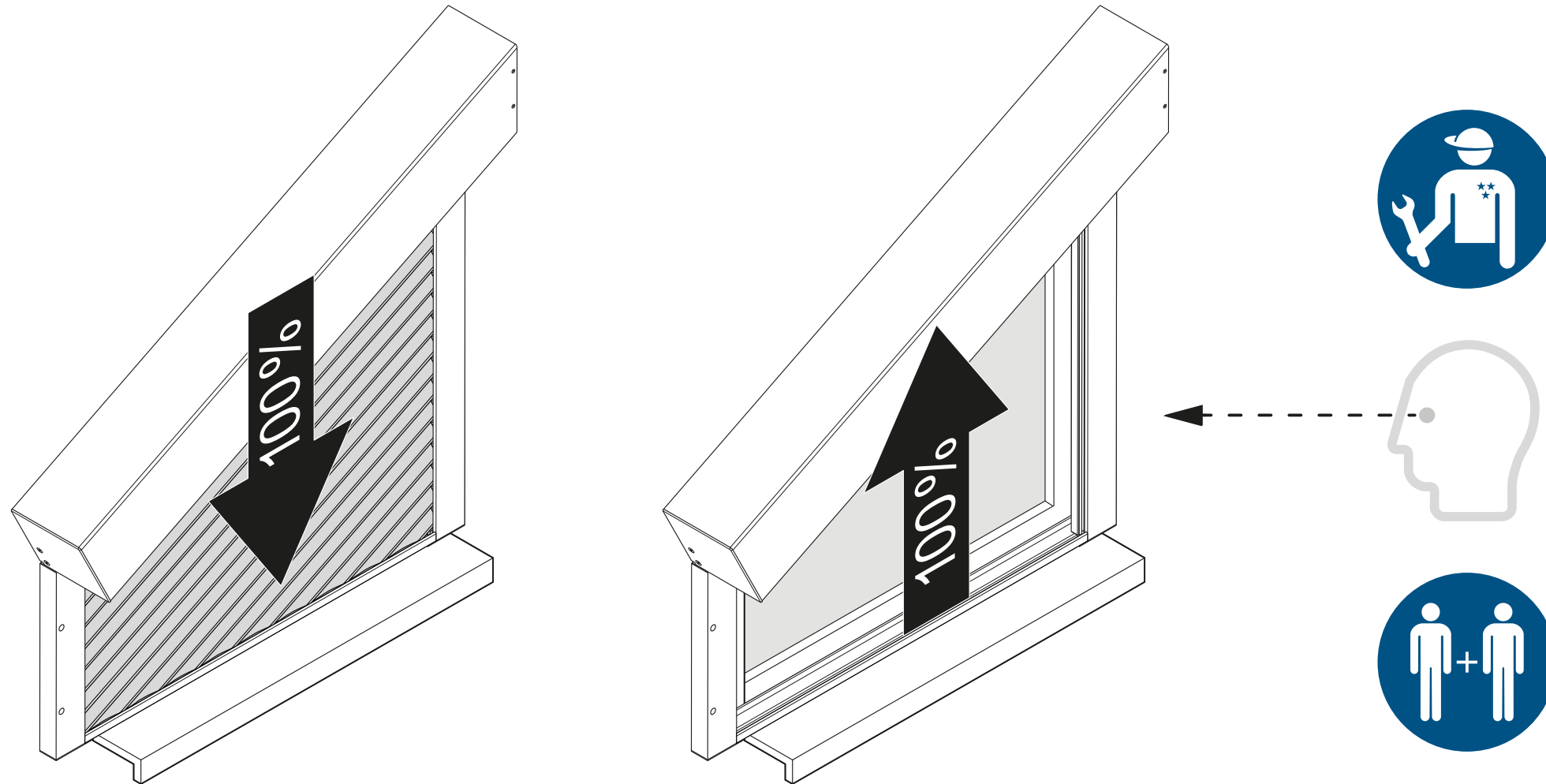
Kasten an Rückwand befestigen



Deckel und Abdeckkappen aufsetzen



Test	Beschreibung
1	Befestigungen auf festen Sitz prüfen.
2	Funktionskontrolle (Probelauf)
3	optische Kontrolle der Endlagen



Onlineshop



Konfigurieren und bestellen Sie unser umfassendes Produktsortiment, Musterartikel und Werbemittel rund um die Uhr zu Ihren persönlichen Einkaufskonditionen.

Interaktive Bestellformulare



- » Bestellen Sie per interaktivem PDF-Formular.
- » lückenlose Eingabe dank vordefinierter Eingabefelder
- » ressourcenschonendes Arbeiten durch
Papiervermeidung
- » schnelleres Bearbeiten Ihrer Bestellung = kürzere
Lieferzeiten

REFLEXA-WERKE
Albrecht GmbH

Silbermannstraße 29
89364 Rettenbach

Tel.: +49 (0) 8224 999-0
www.reflexa.de
info@reflexa.de