

Montageanleitung

Schräggraffstore AsyFlex freitragende Ausführung

AsyFlex 80NF, AsyFlex G 80NF



Die Montage ist ausschließlich durch qualifiziertes Fachpersonal auszuführen!



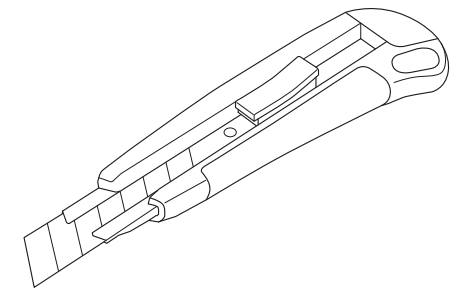
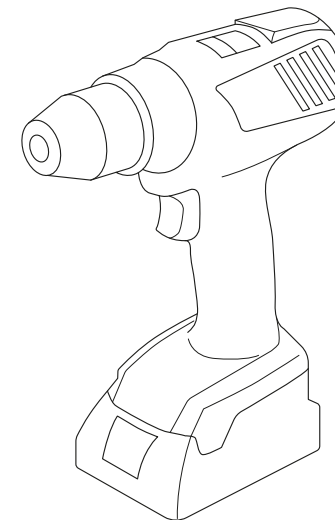
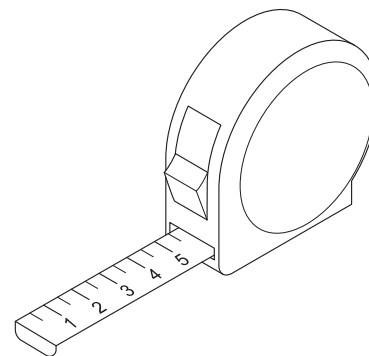
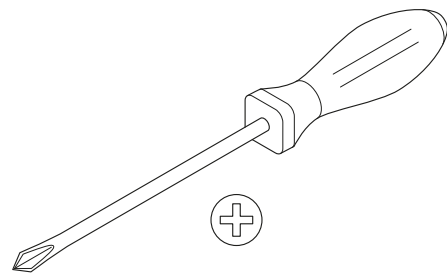
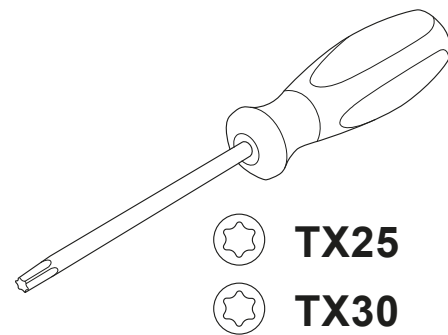
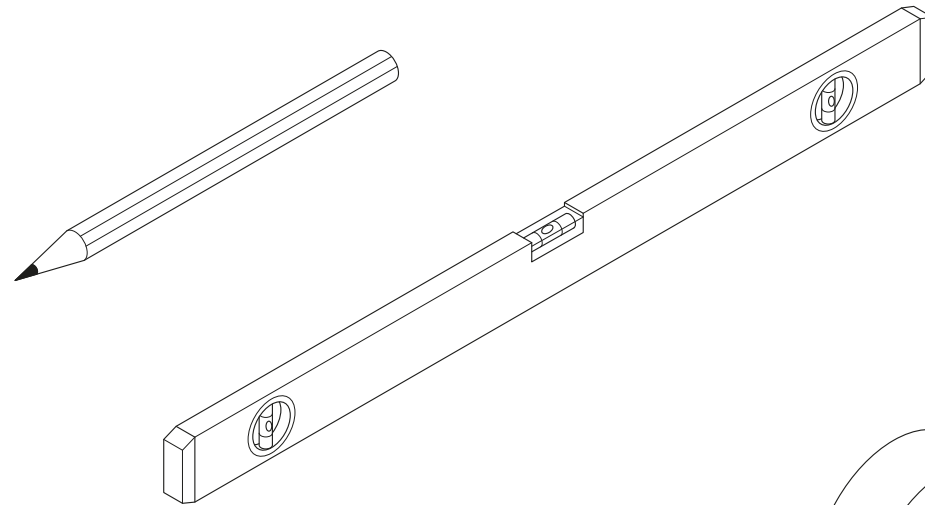
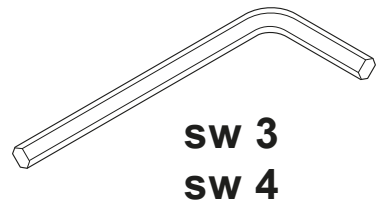
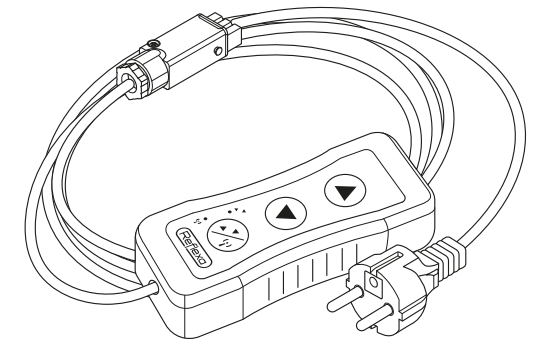
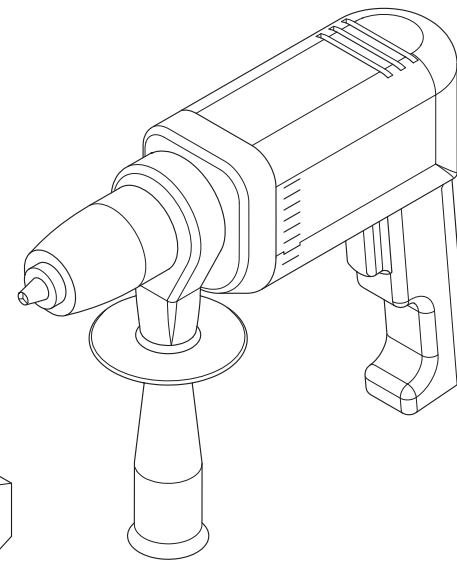
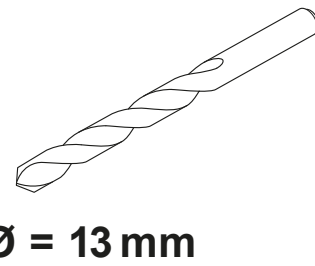
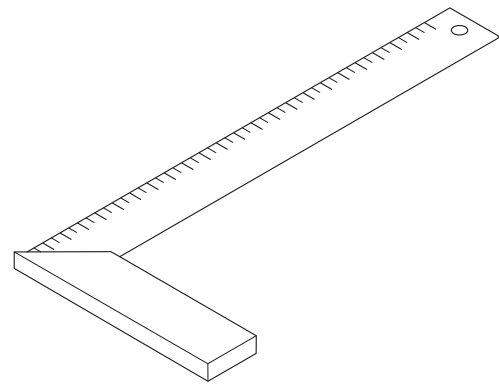
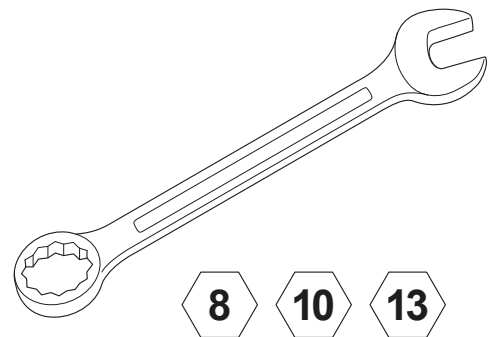


Montage vorbereiten

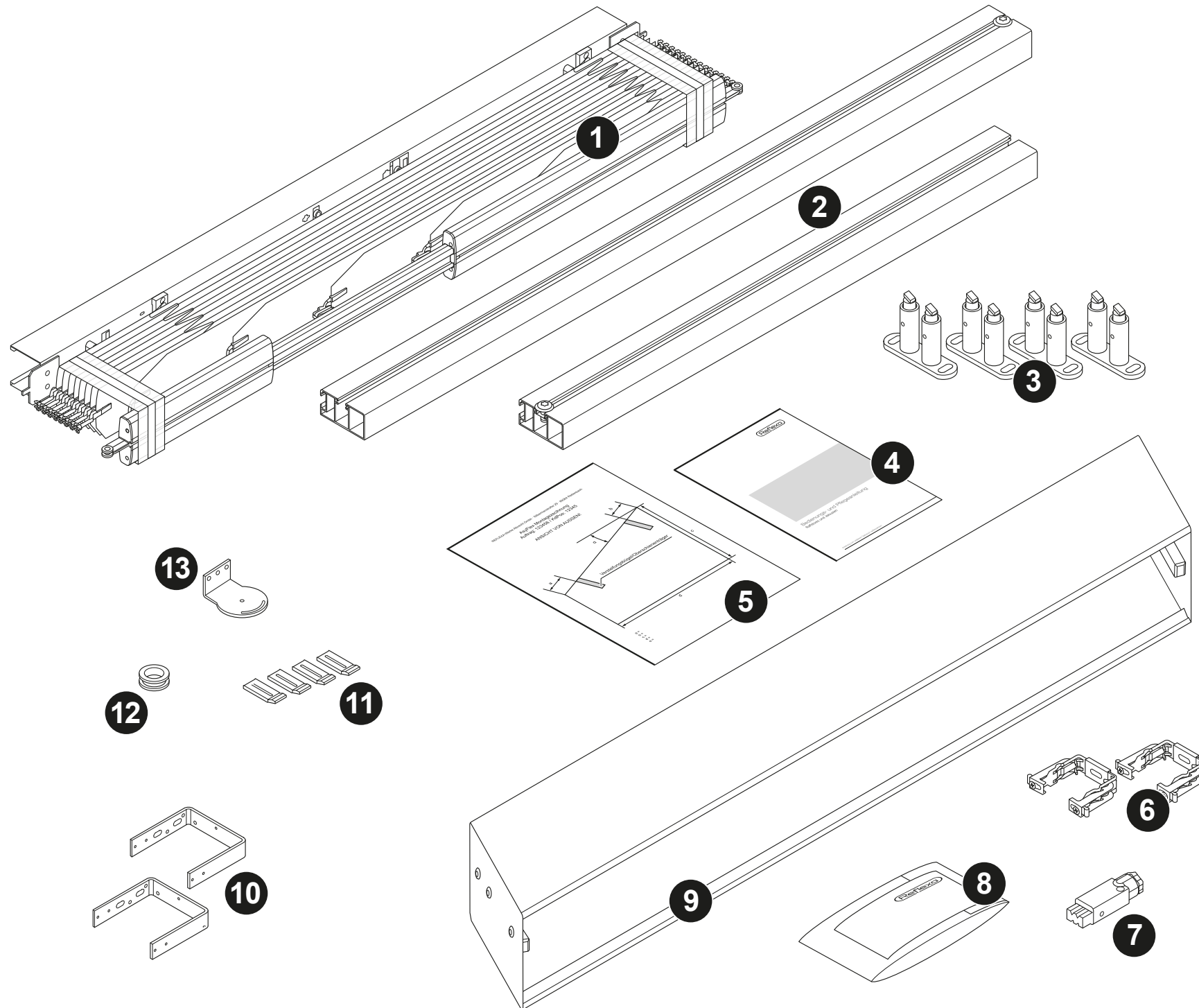


**Bei der Montage ist darauf zu achten, dass die
Auswahl des Befestigungsmaterials
in Abstimmung mit dem
jeweiligen Montageuntergrund erfolgt.**

Benötigte Werkzeuge

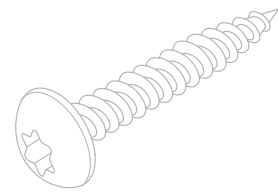


Lieferumfang

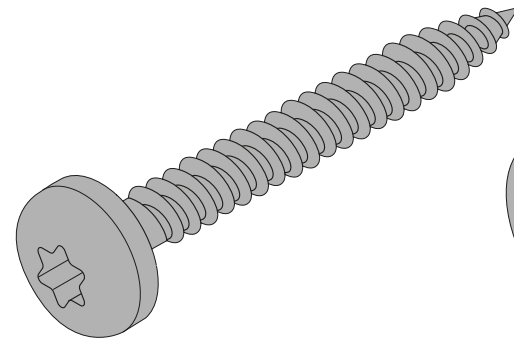


Nr.	Bezeichnung	
1	Raffstorepaket	
2	Führungsschienen	
3	Abstandshalter	
4	Bedienungs- und Pflegeanleitung	
5	Montagezeichnung	
6	Oberschienenträger	
7	Hirschmann-Kupplung STAK3	
8	Montageset(s)	optional
9	Blende	
10	Versteifungsbügel	
11	Verlängerungsstück	optional
12	Schutztüle	
13	Befestigungswinkel	optional

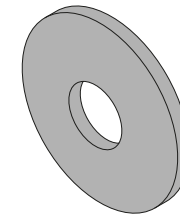
Montageset 43000415 (optional)



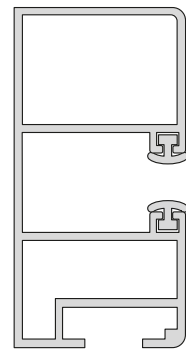
20x



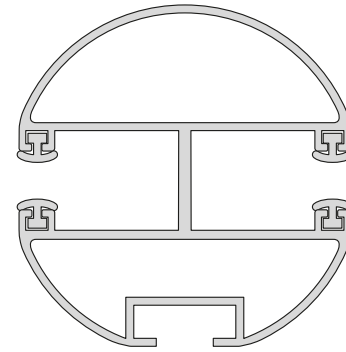
20x



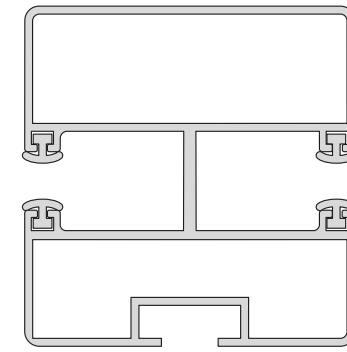
20x



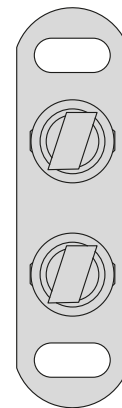
Typ VT



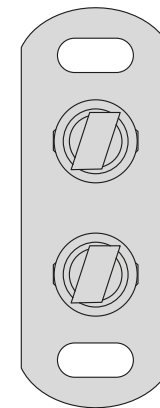
Typ R



Typ VD



Typ F1, F2

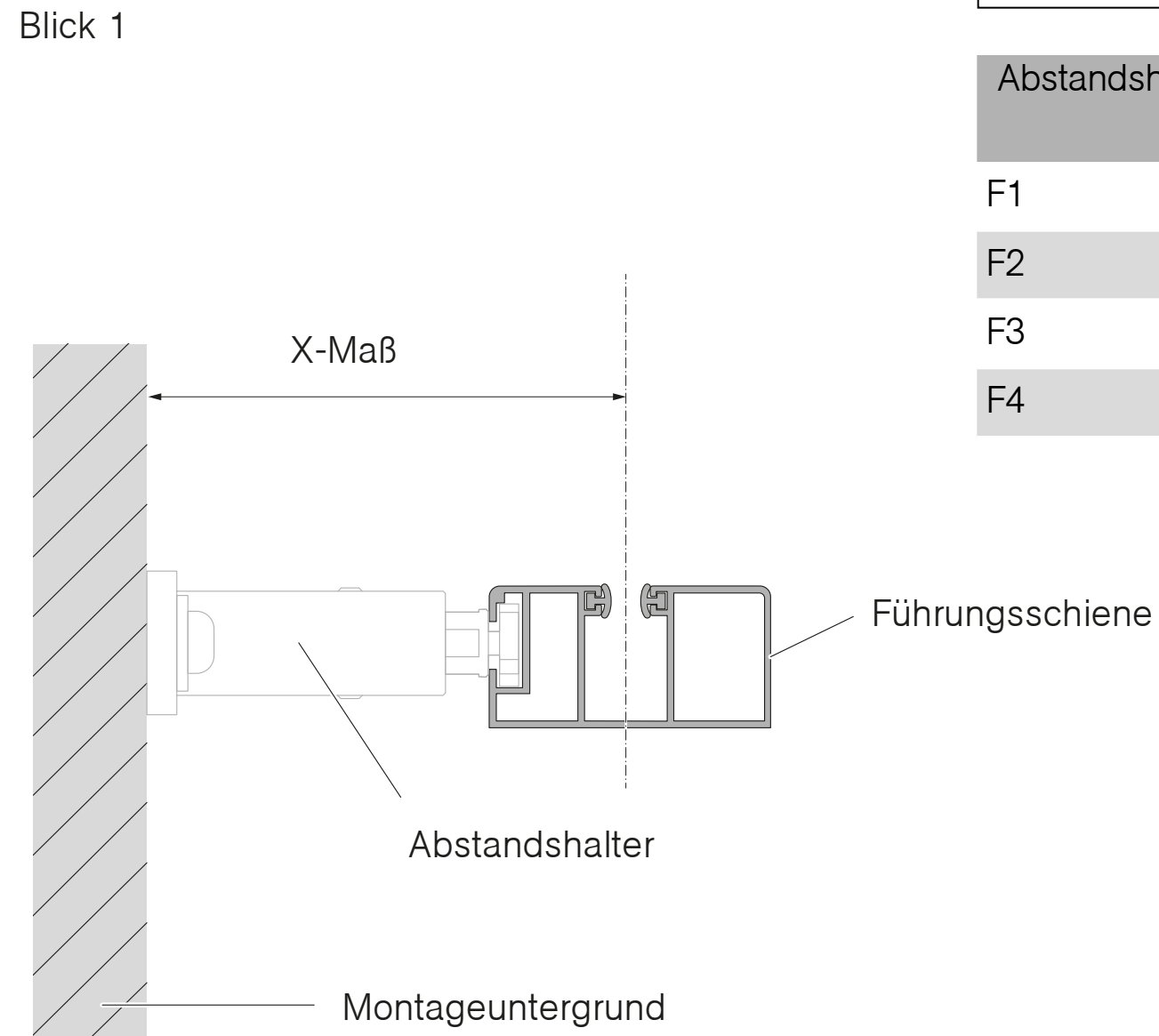
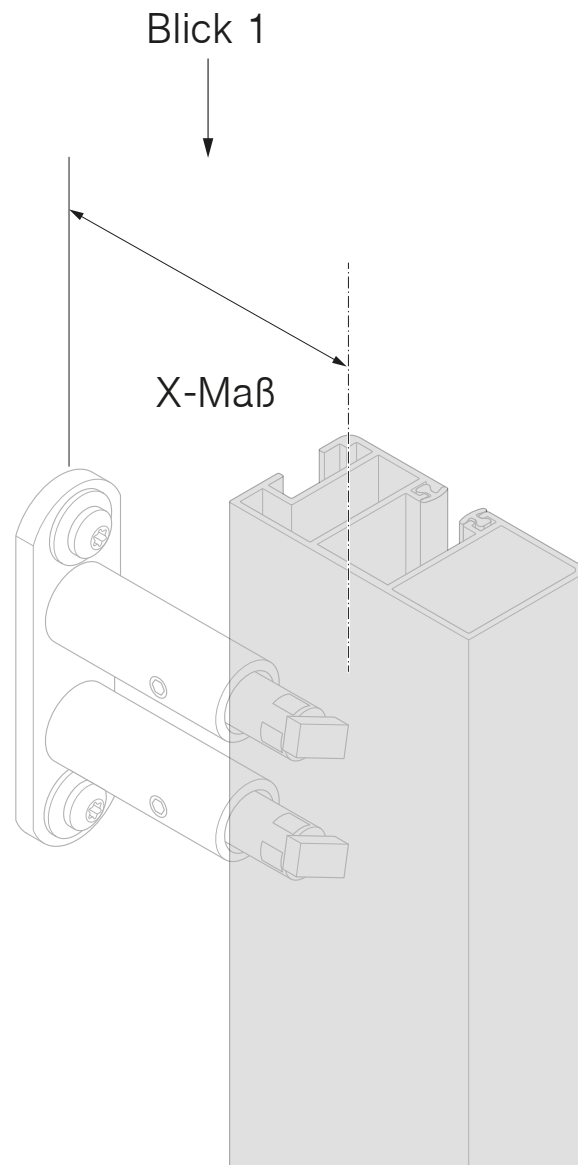


Typ F3, F4

Maßbezug X-Maß/Abstandshalter



Das „X-Maß“ beschreibt den Abstand zwischen dem Montageuntergrund und der Mitte des Raffstorepakets.

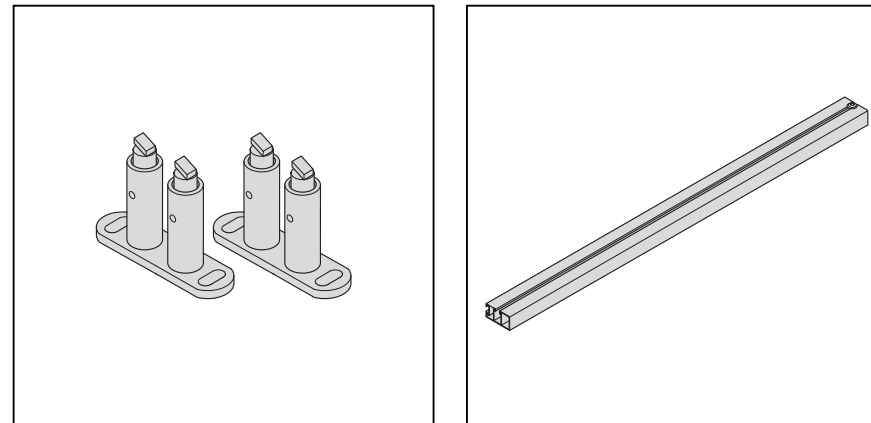


Abstandshalter	X-Maß bei Führungsschienen Typ VT, R und VD*
F1	90 – 122 mm
F2	123 – 165 mm
F3	166 – 235 mm
F4	236 – 360 mm

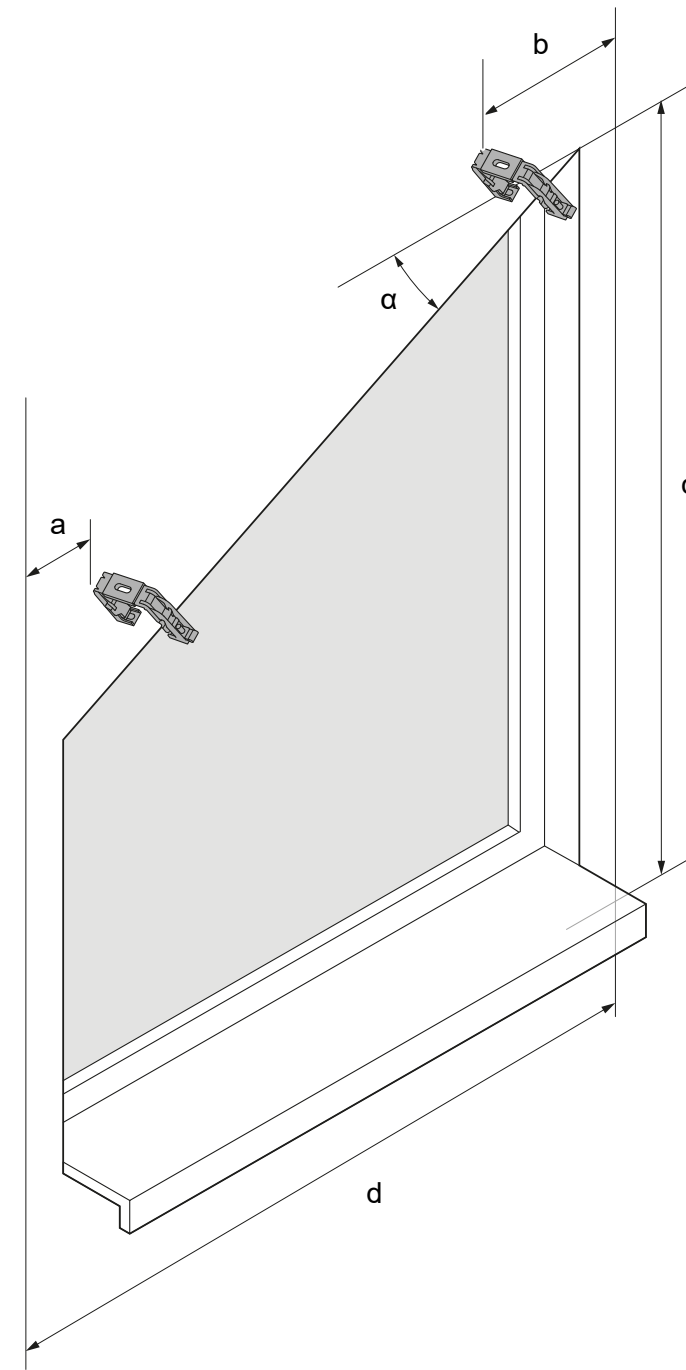
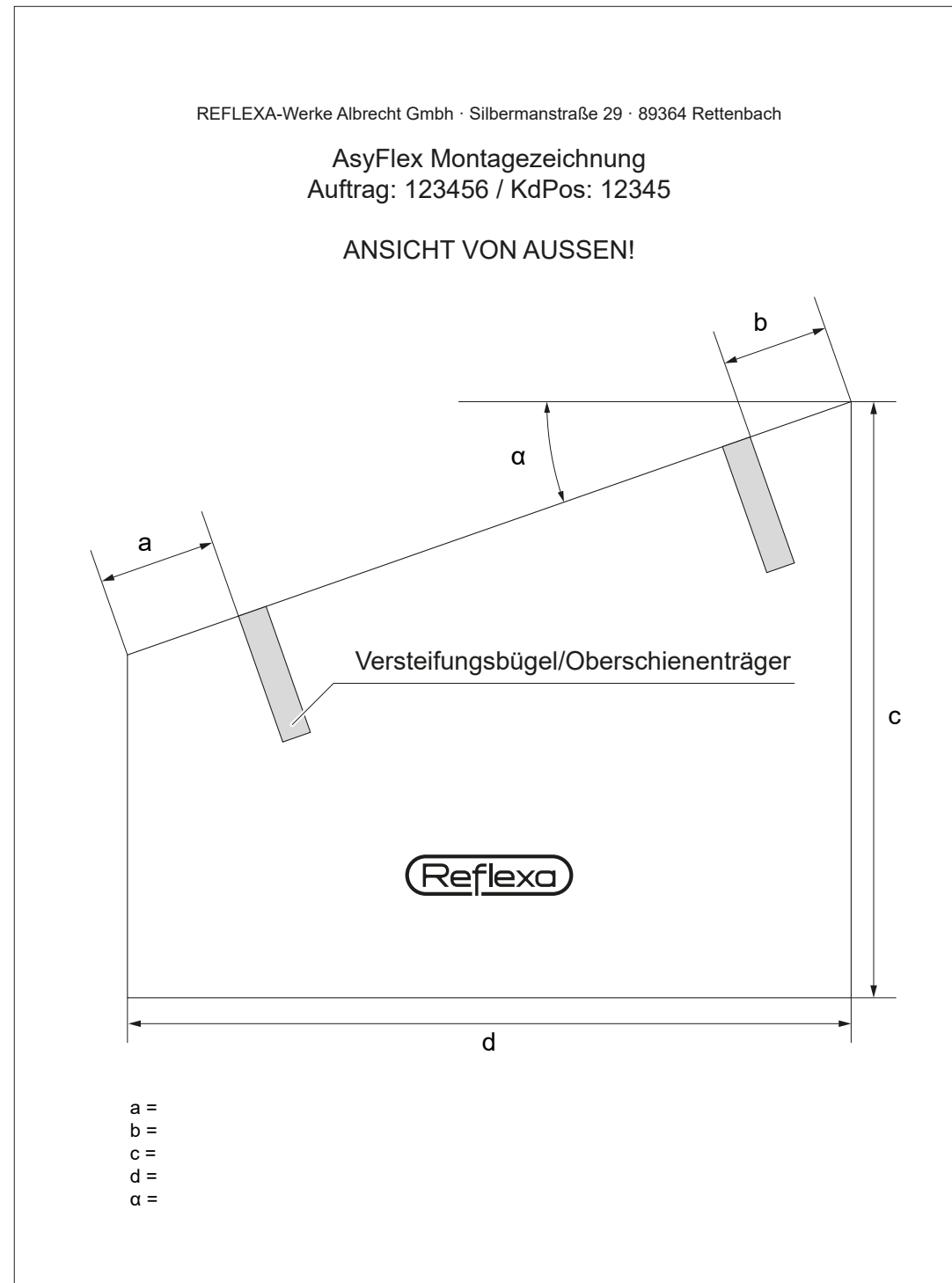
*siehe Seite 8

2

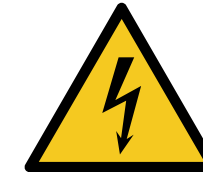
Führungsschiene befestigen



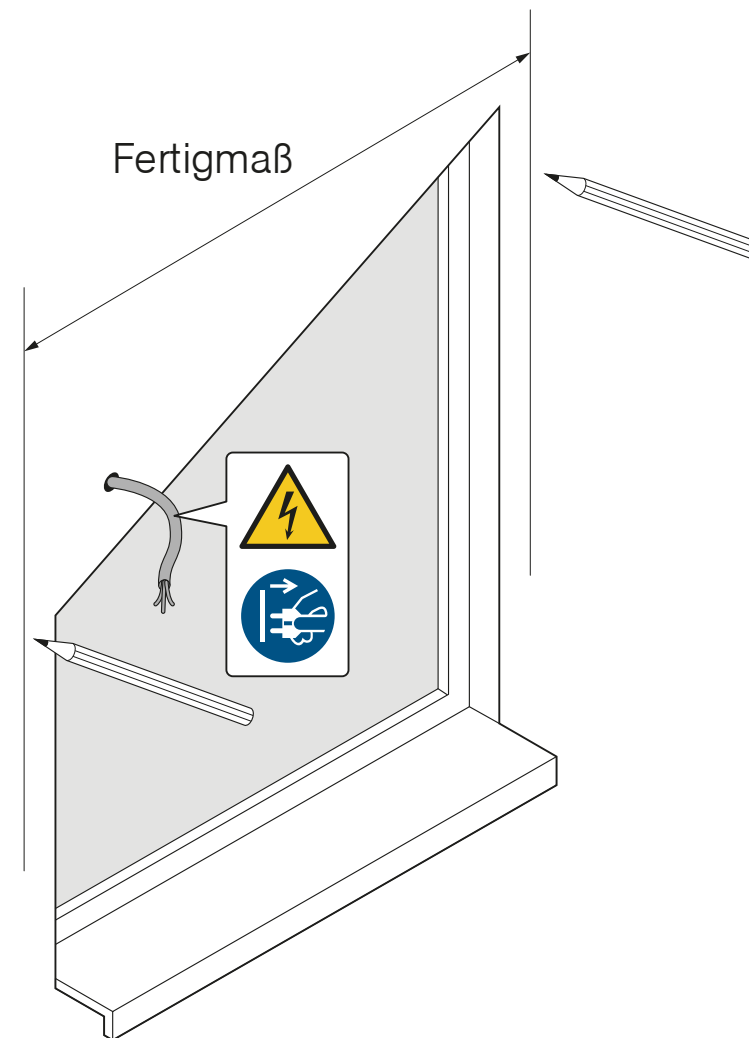
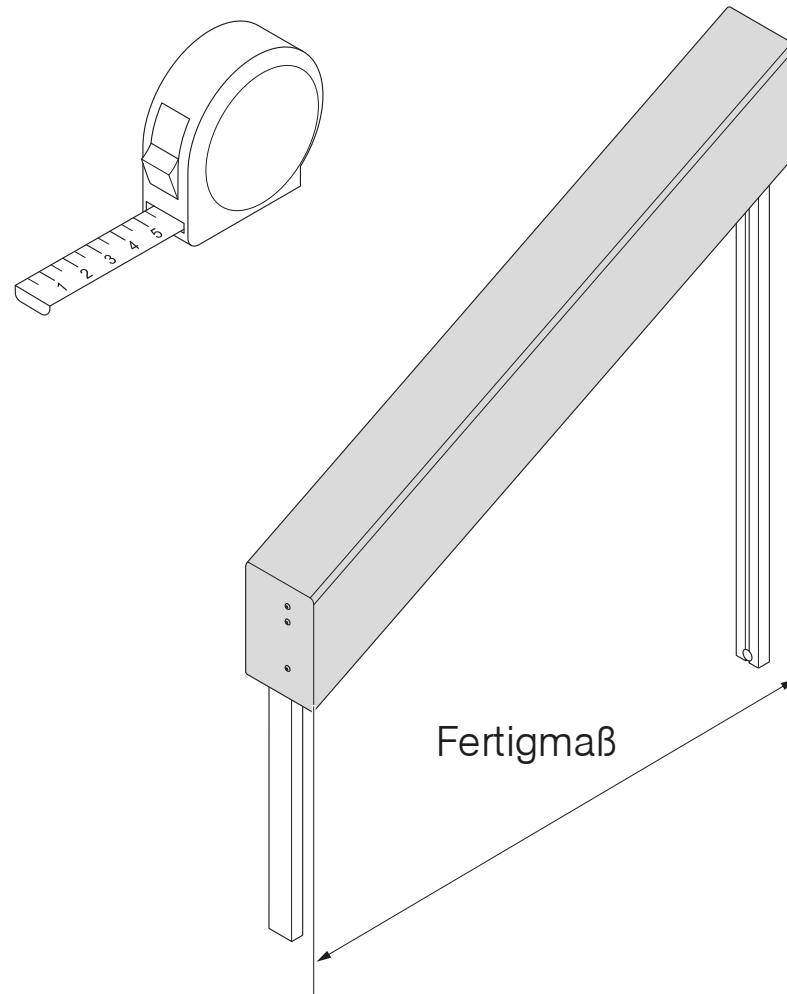
Montagezeichnung verwenden



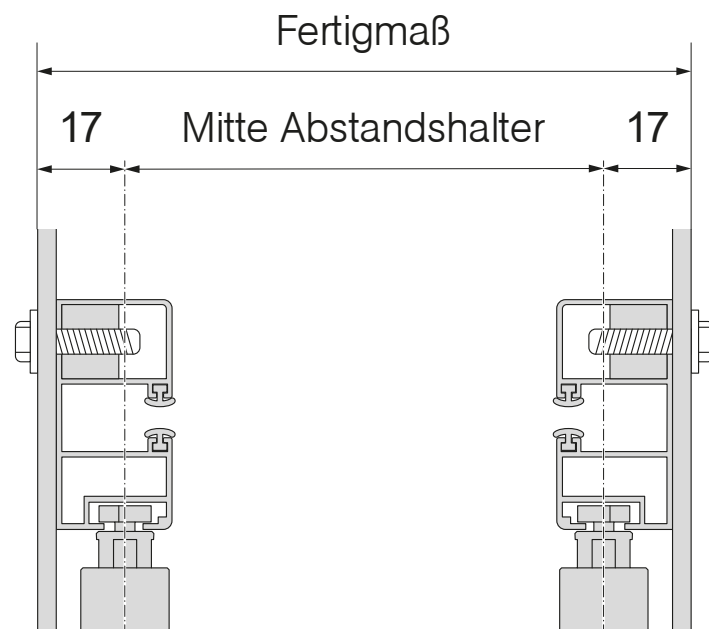
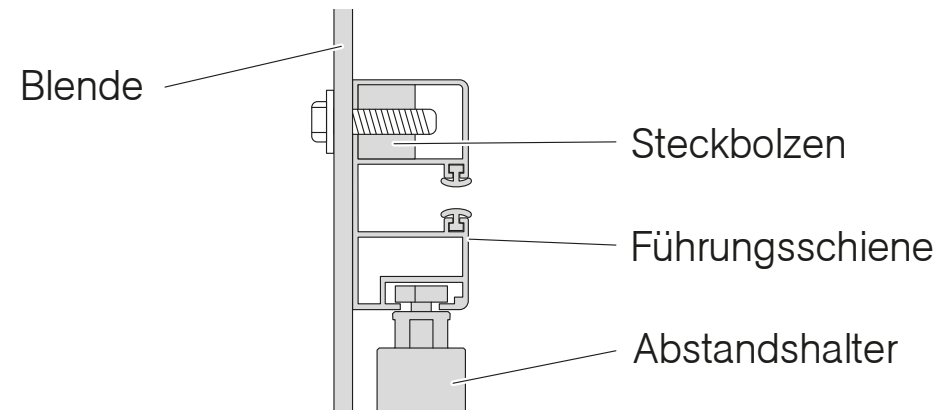
Raffstorepaket mit Führungsschiene mittig anzeichnen



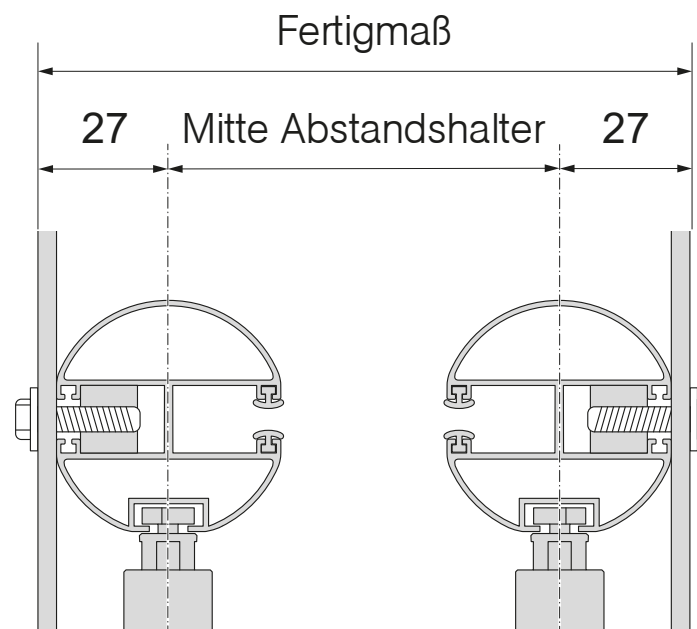
Es ist sicherzustellen, dass während der Montage alle stromführenden Leitungen vom Netz getrennt sind!



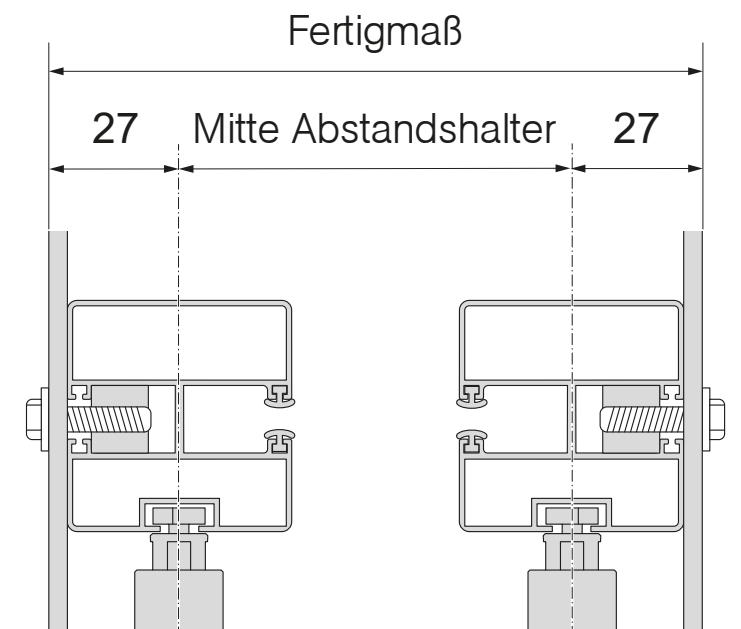
Raffstorepaket mit Führungsschiene mittig anzeichnen



Profil VT



Profil R



Profil VD

Abstandshalter auf Montagegrund befestigen

Raffstorehöhe

Anzahl Abstandshalter
pro Führungsschiene

bis 2.000 mm

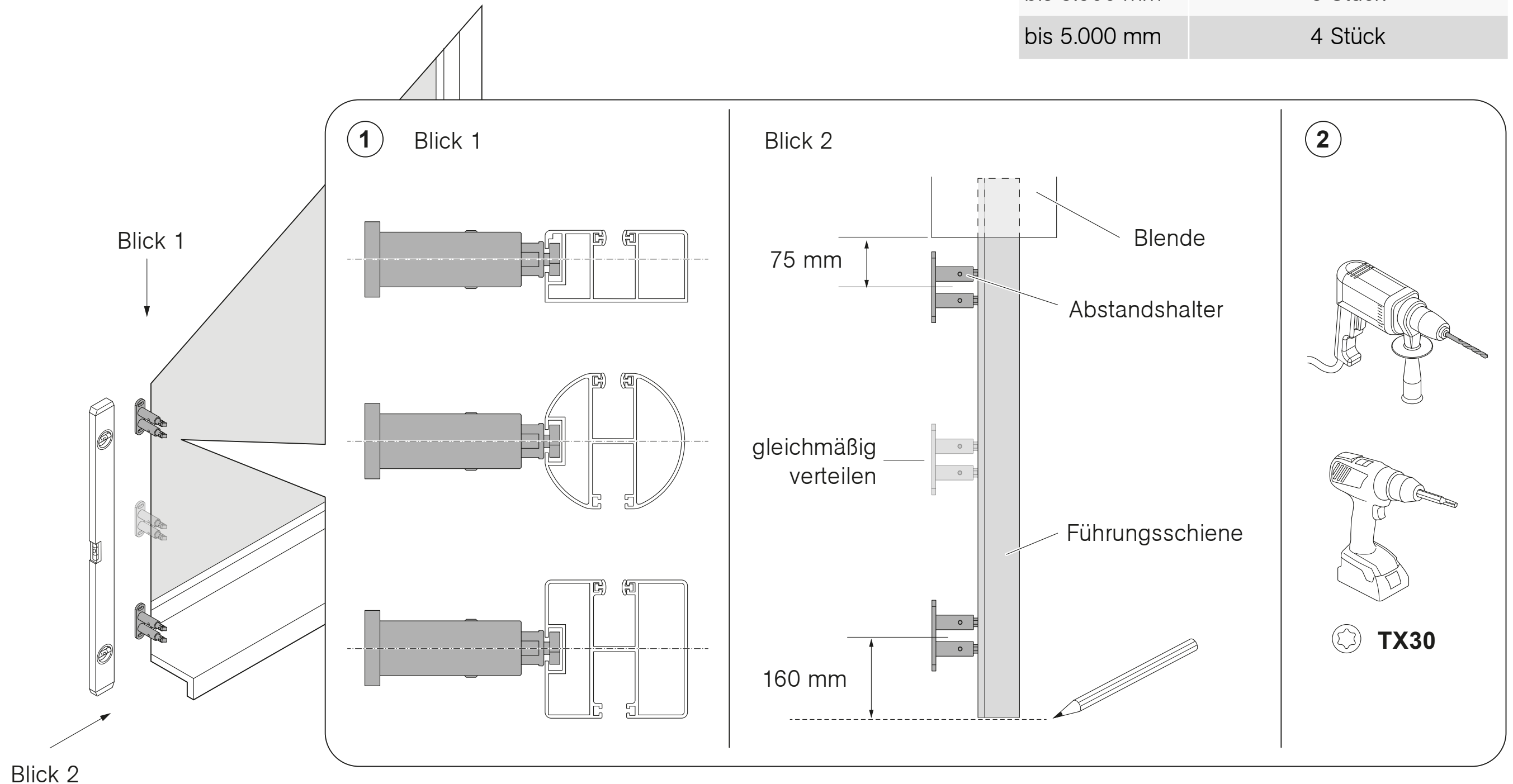
2 Stück

bis 3.500 mm

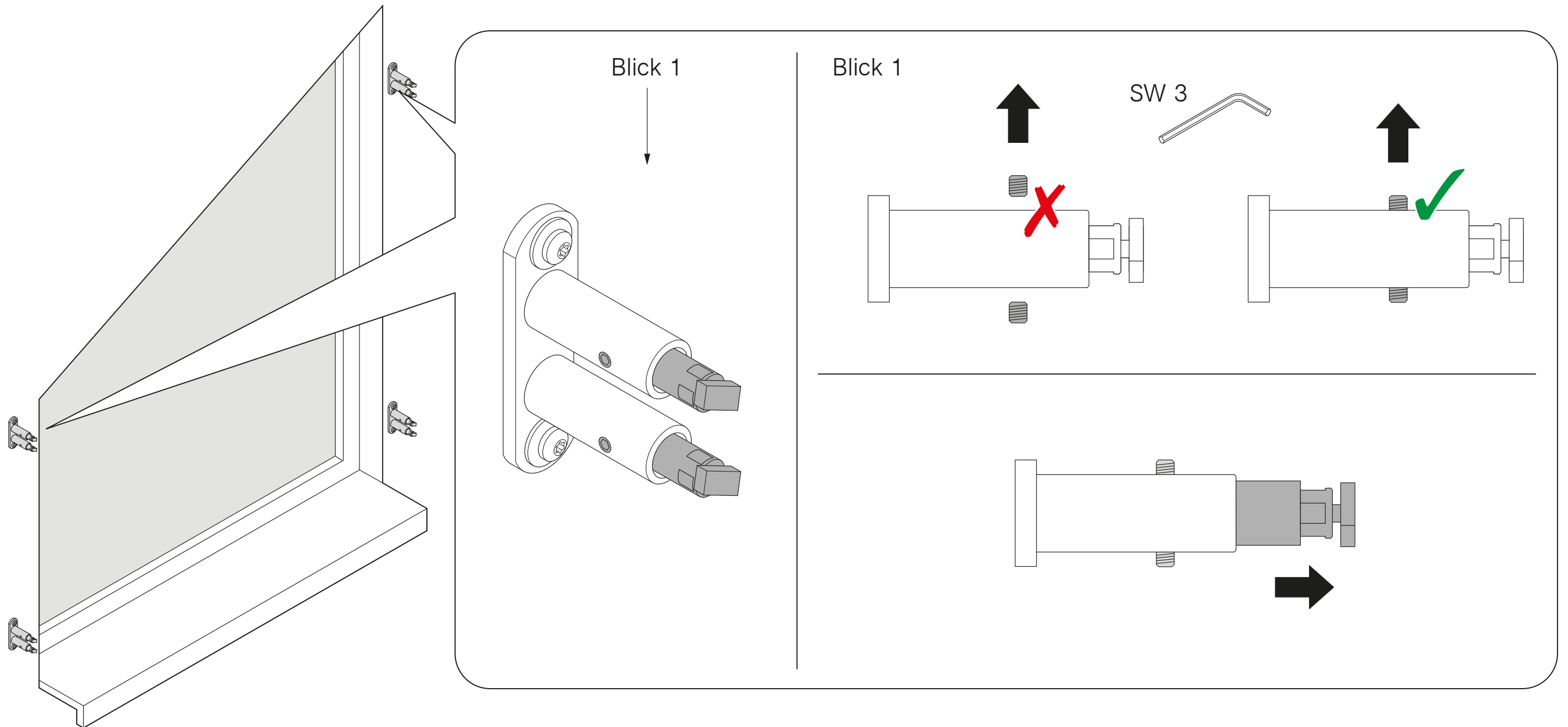
3 Stück

bis 5.000 mm

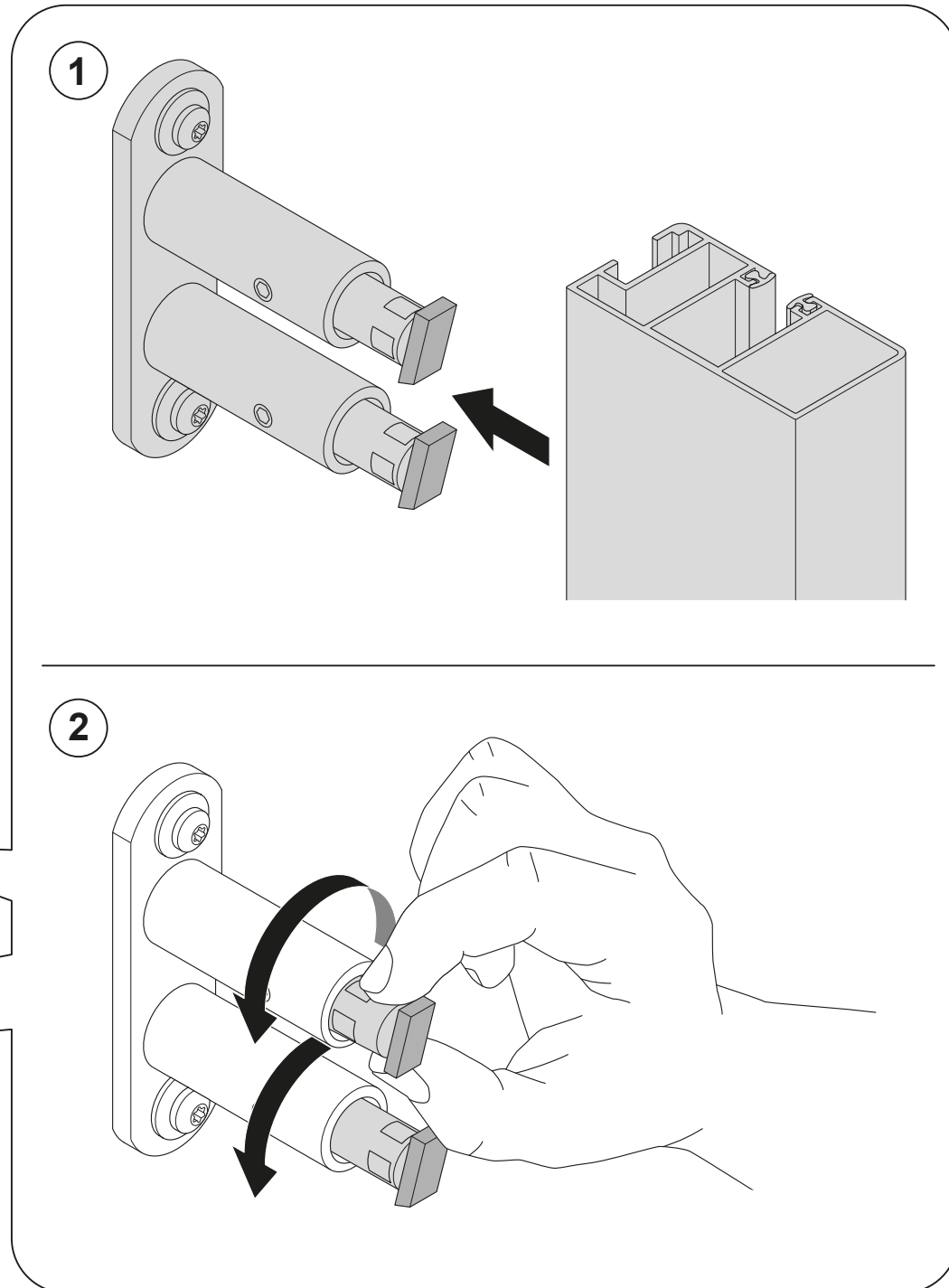
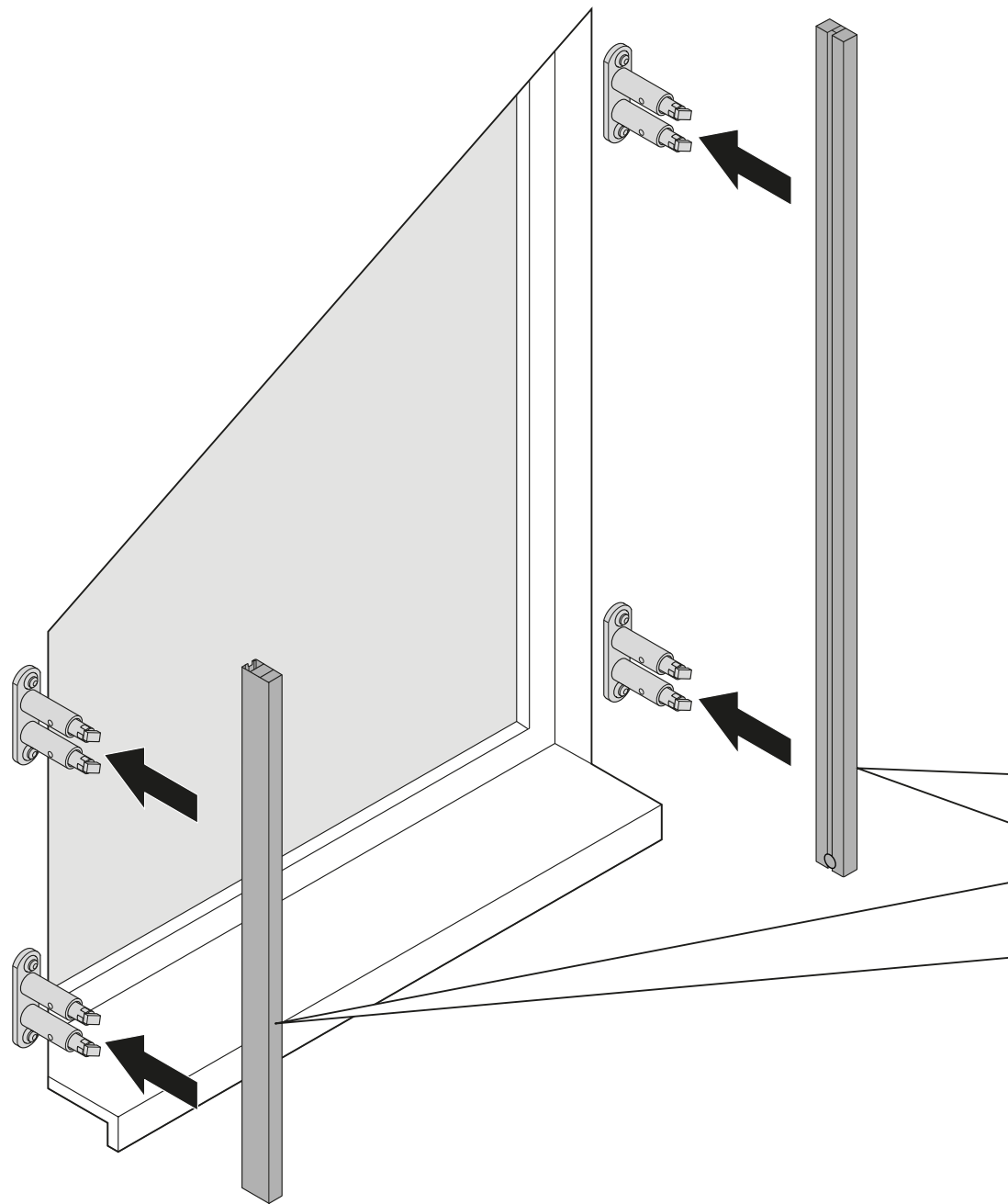
4 Stück



Abstandshalter auf Montagegrund befestigen



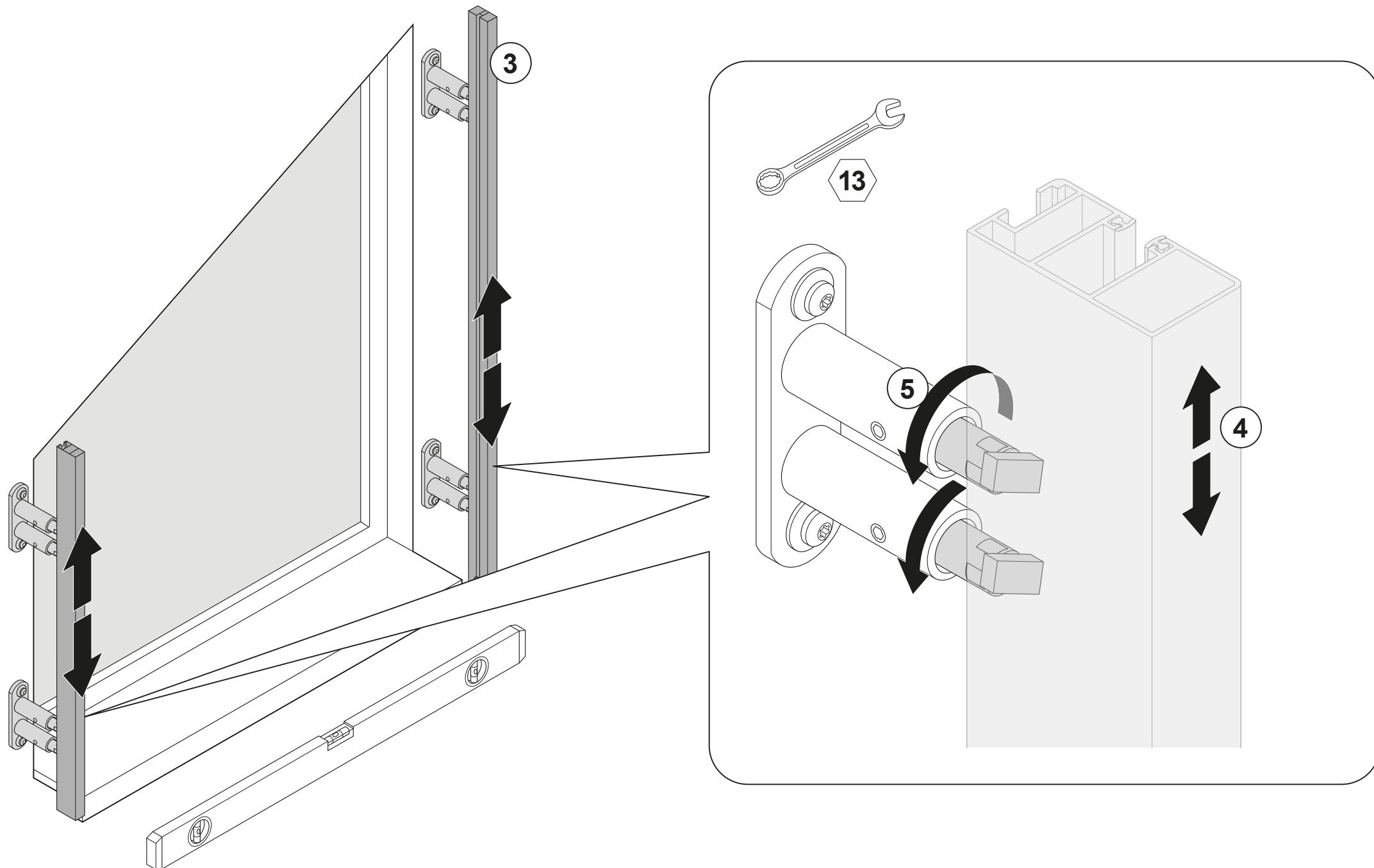
Führungsschiene einsetzen



Führungsschiene einsetzen



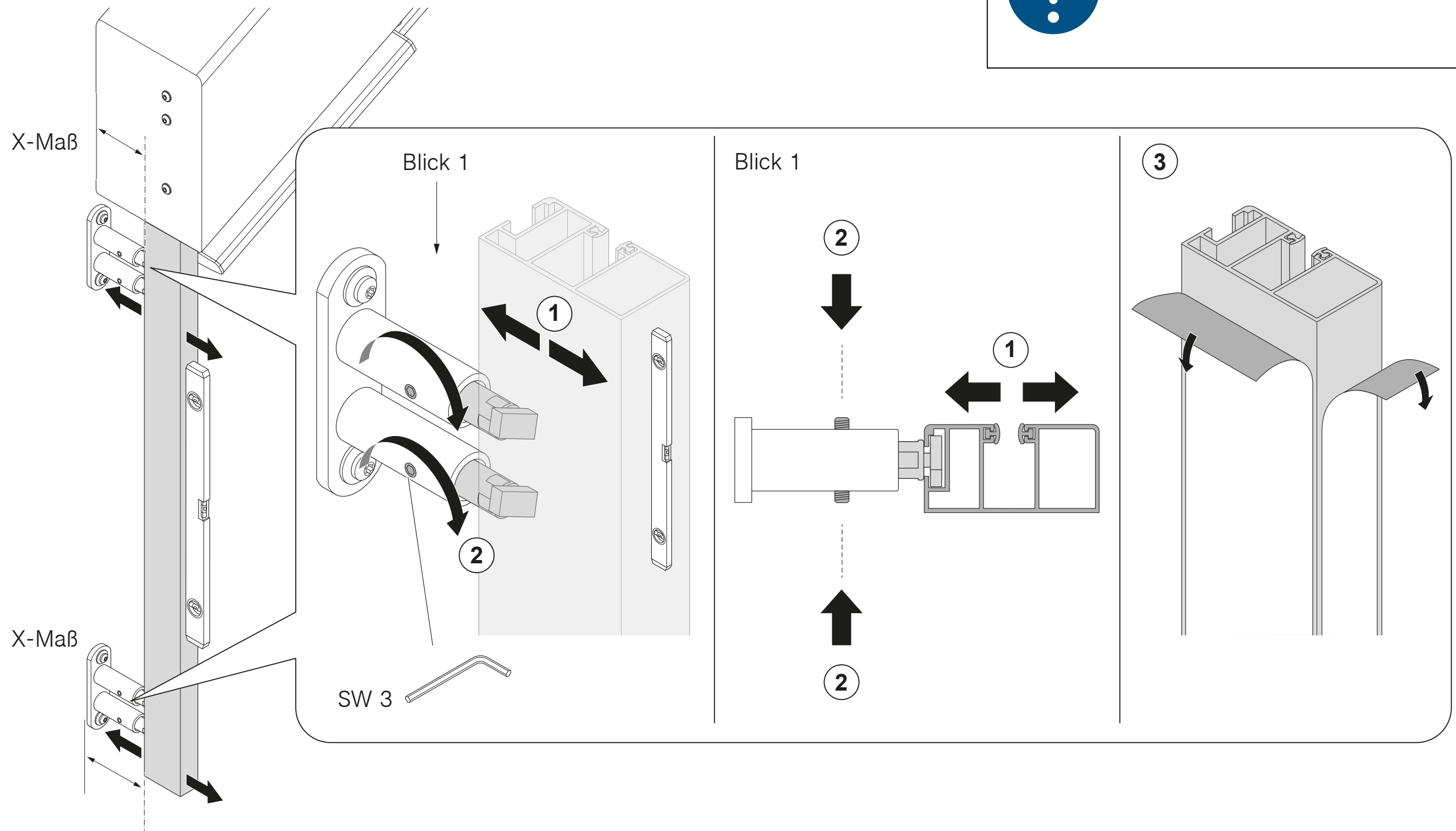
Unterkante Führungsschiene
siehe auch Seite 11



Führungsschiene ausrichten, vertikal

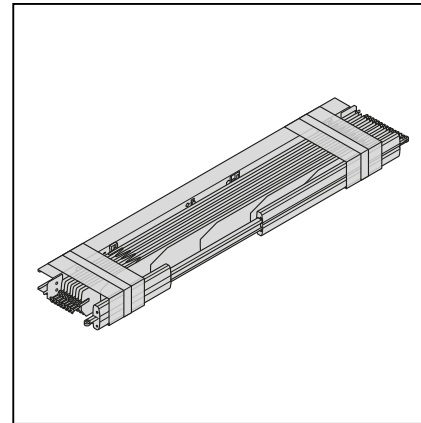


X-Maß: siehe Seite 9 ff.

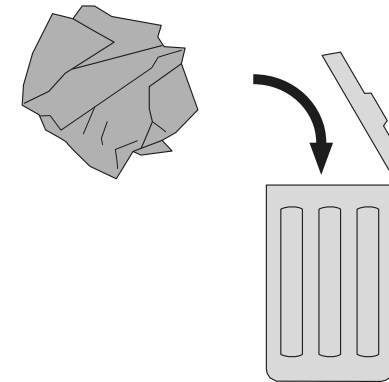
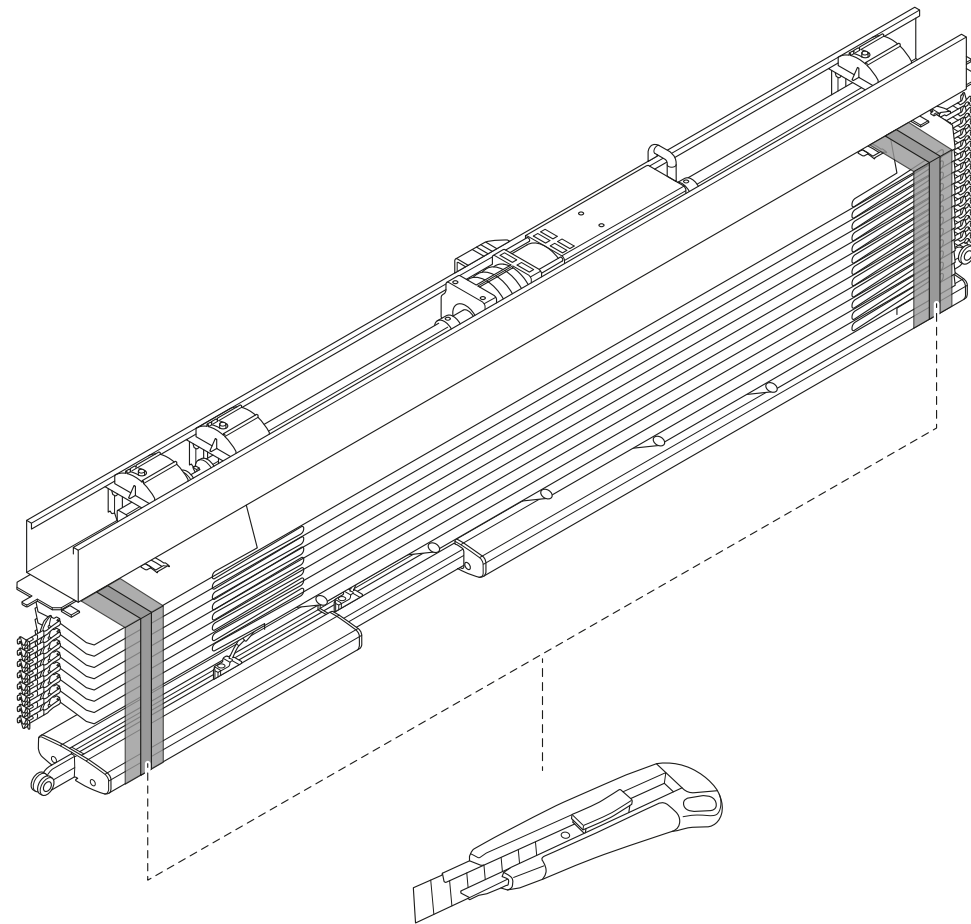


3

Raffstorepaket einhängen



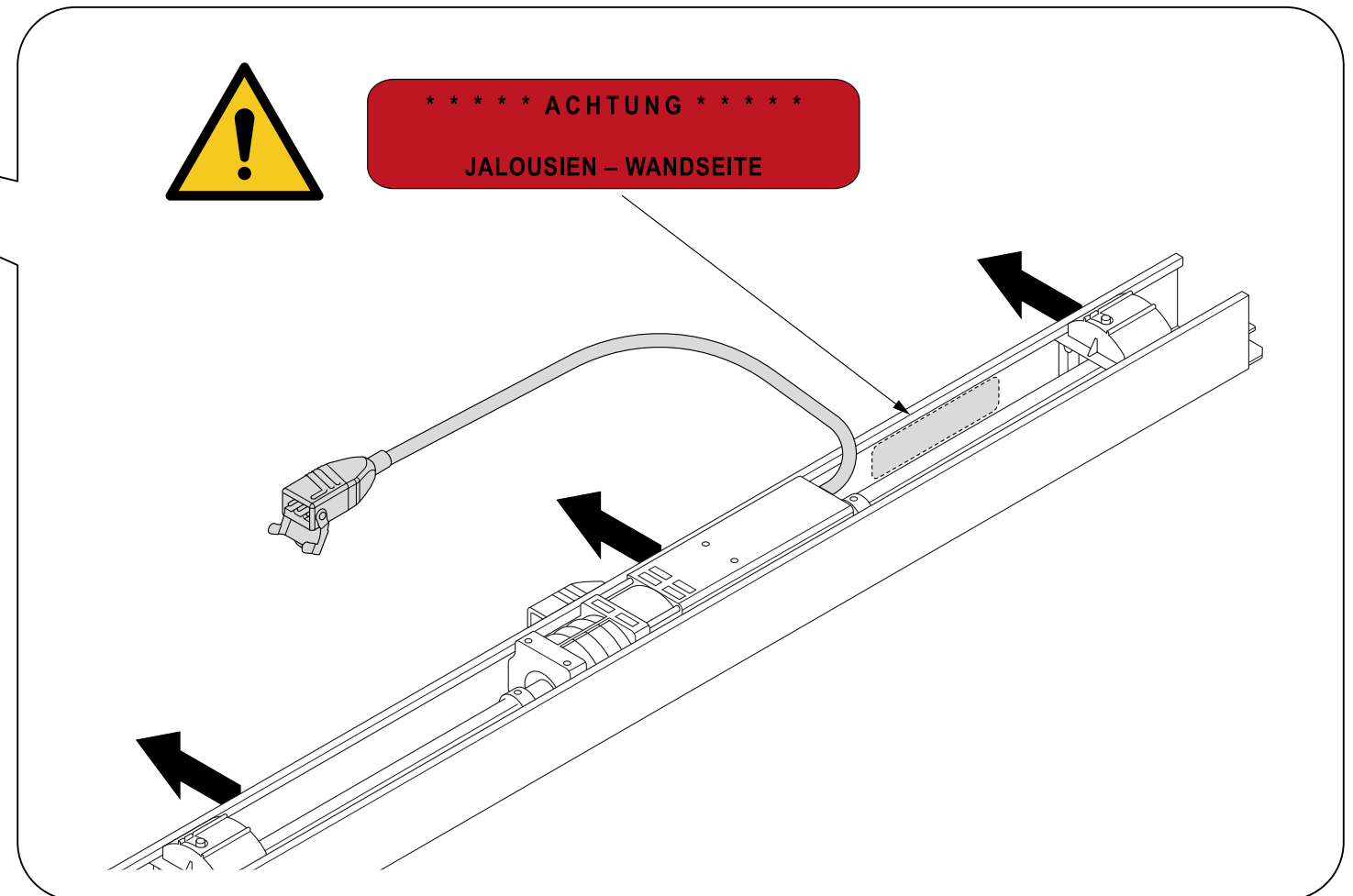
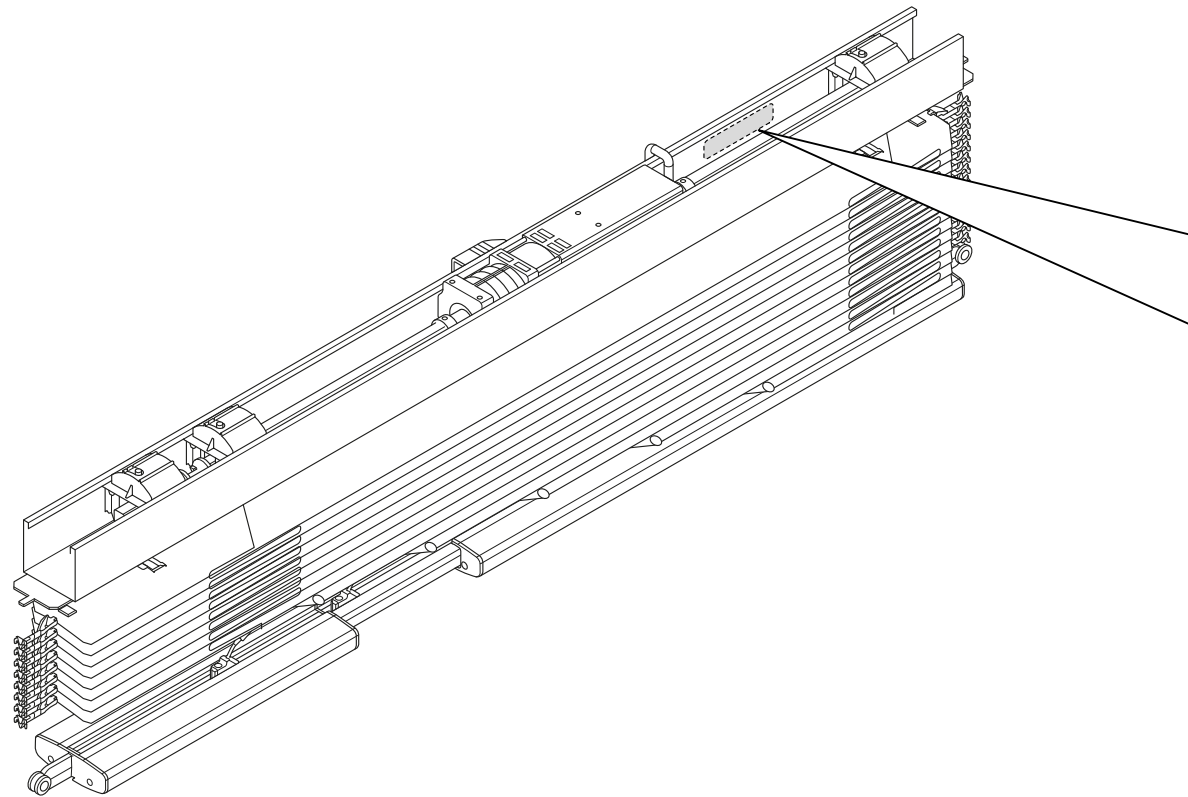
Oberschiene und Raffstore vorbereiten



Oberschiene und Raffstore vorbereiten



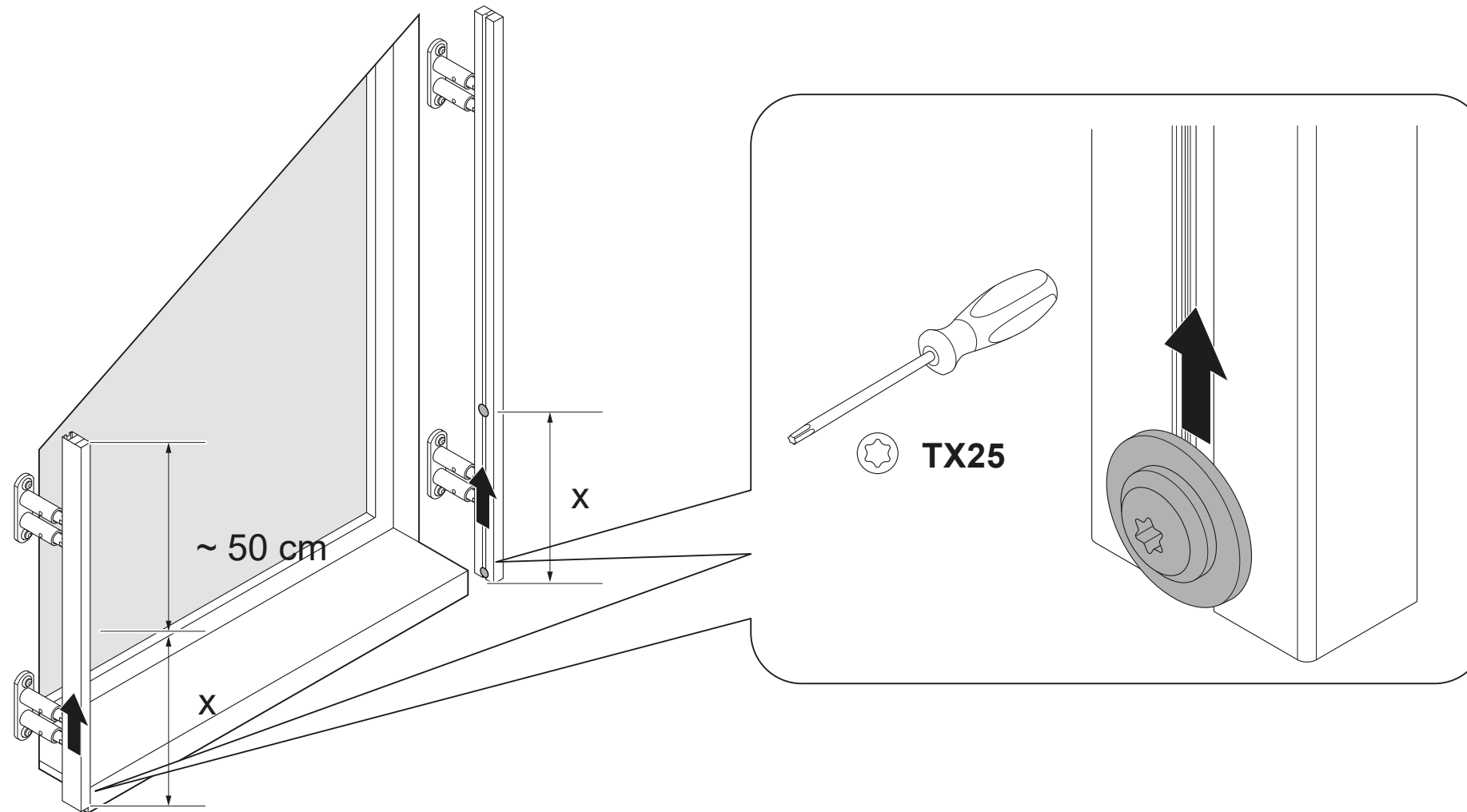
Fenster- bzw. Wandseite beachten



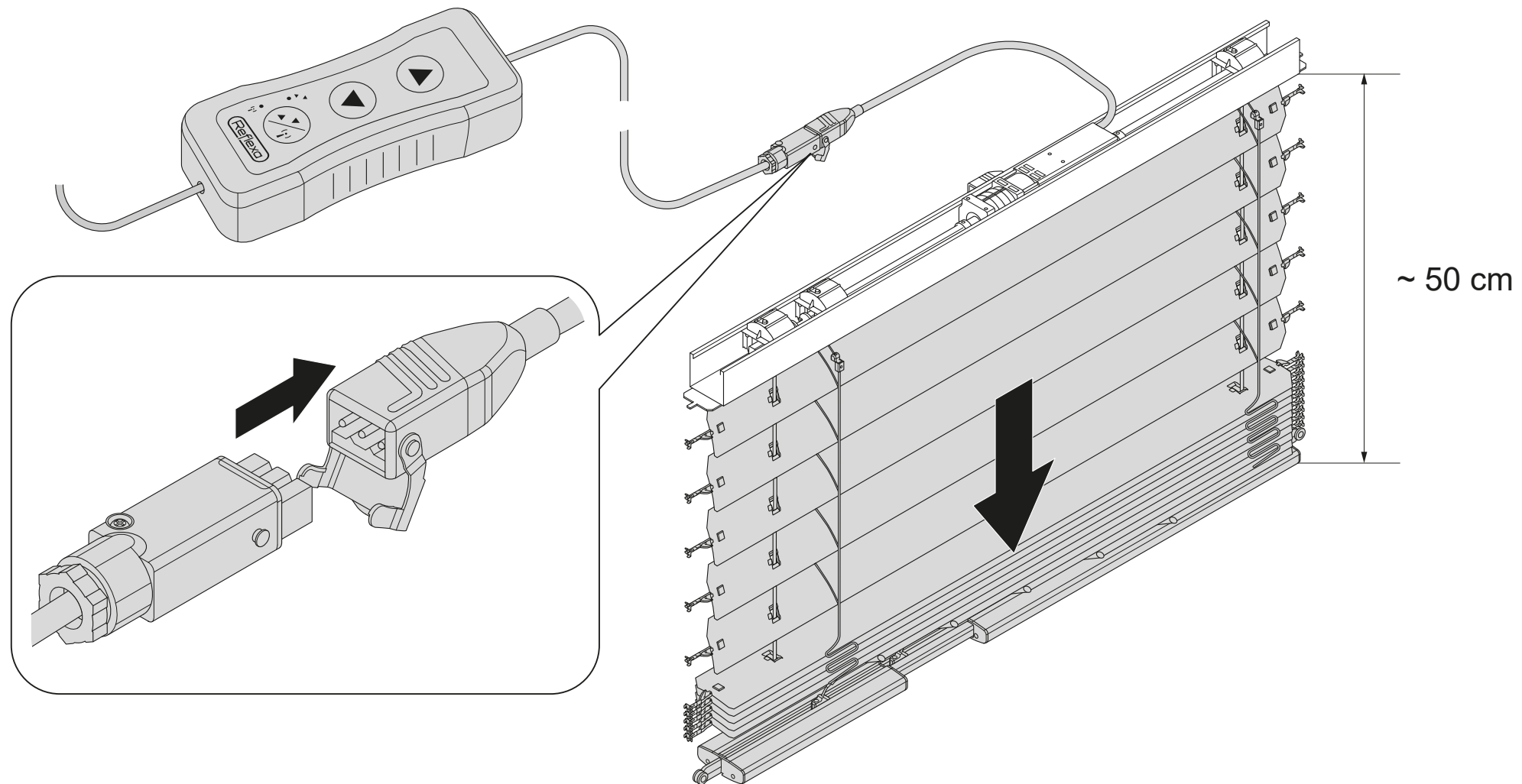
Oberschiene mit Raffstore in Führungsschiene einsetzen



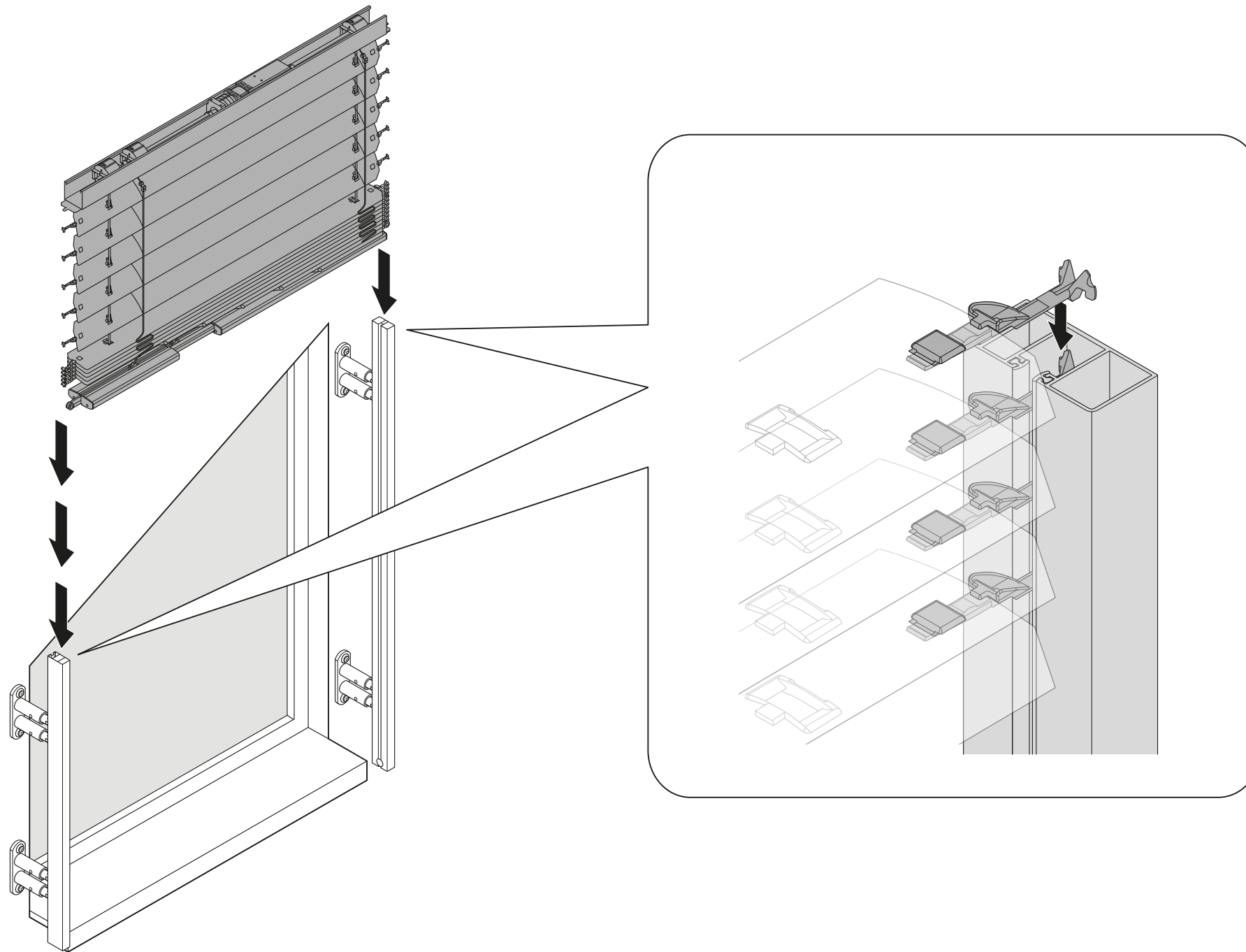
Achtung! Um den Raffstore gegen unkontrolliertes Herabfahren zu sichern, die Sicherungsschraube nach oben verschieben!



Oberschiene mit Raffstore in Führungsschiene einsetzen

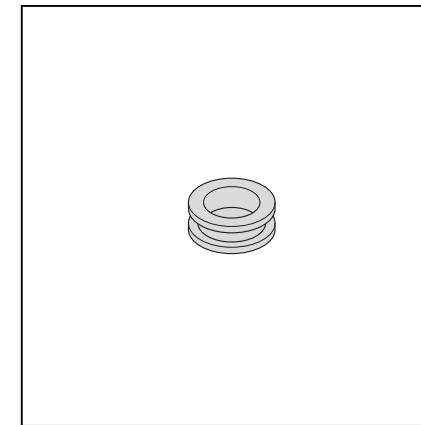
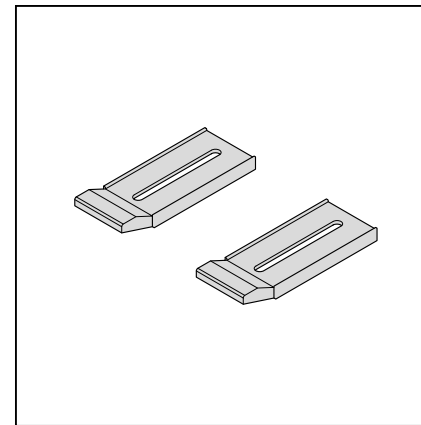
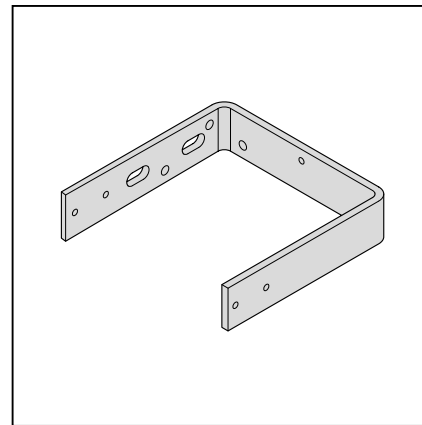
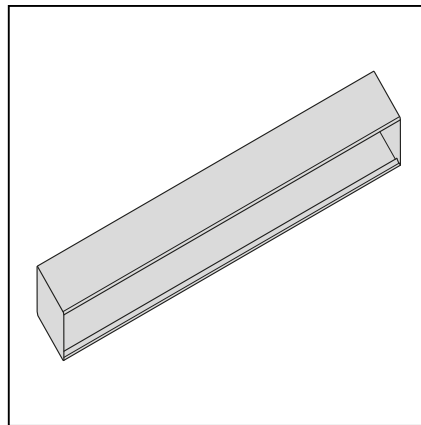


Oberschiene mit Raffstore in Führungsschiene einsetzen

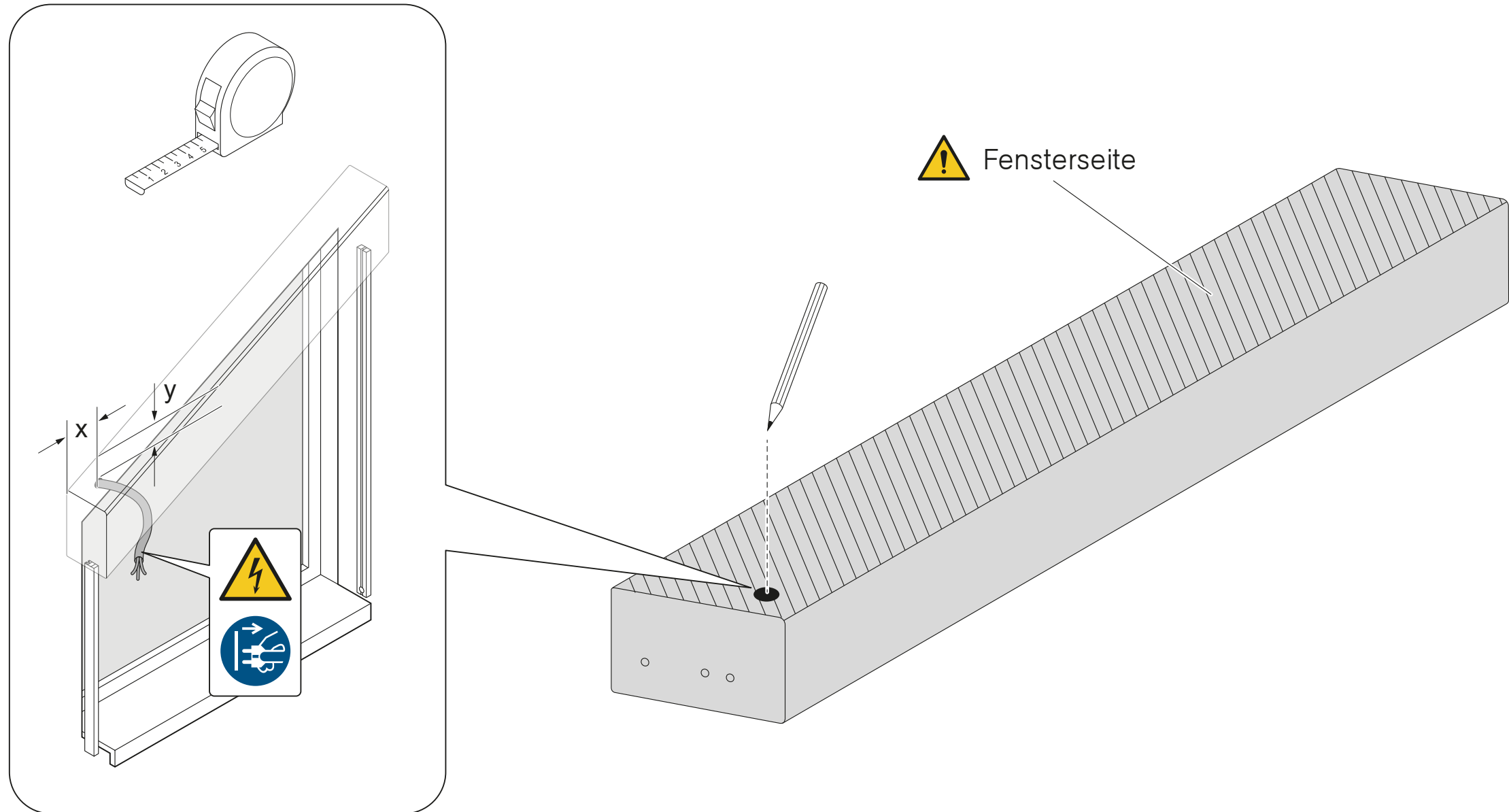


4

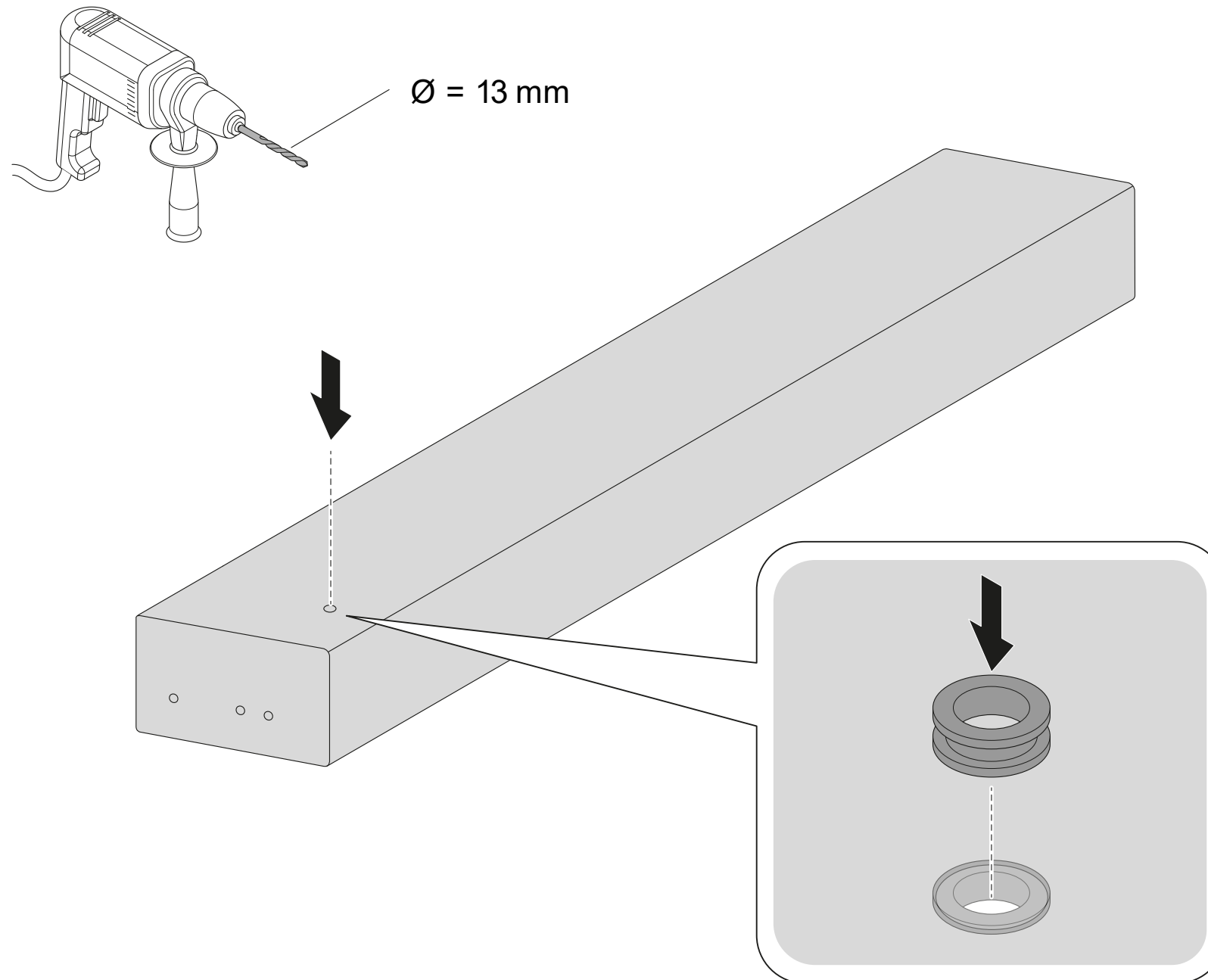
Blende befestigen



Bohrung für Kabel auf Blende anzeichnen



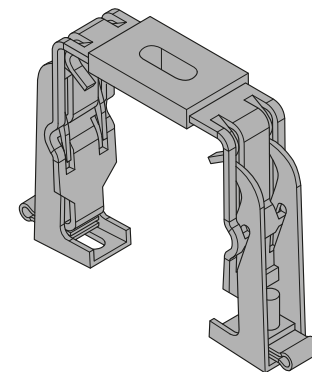
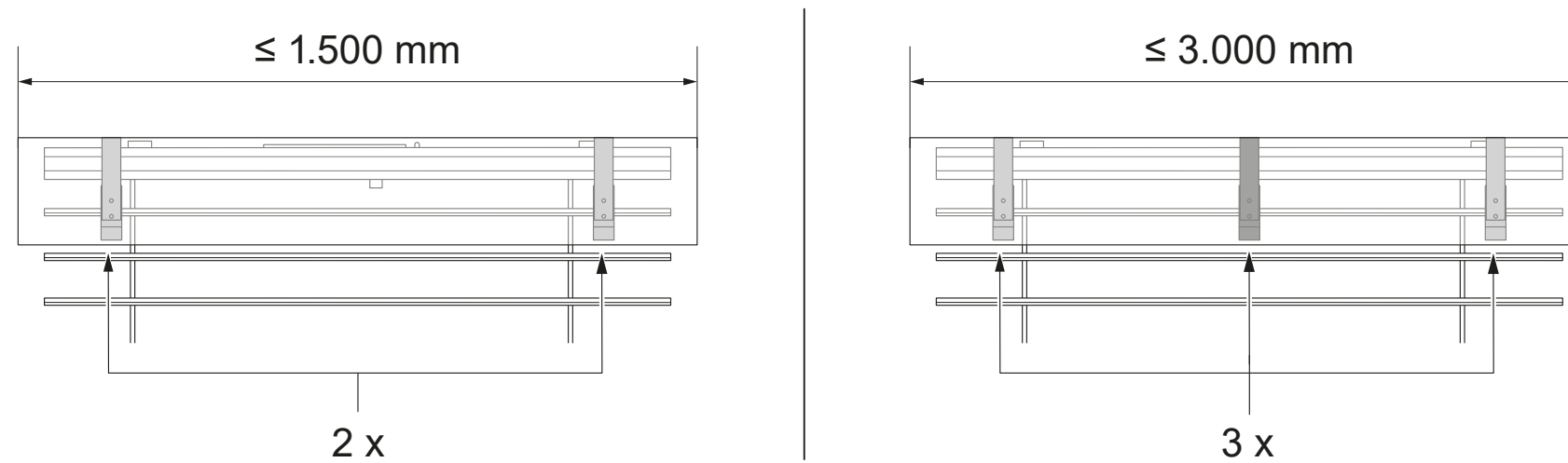
Bohrungen für Kabel



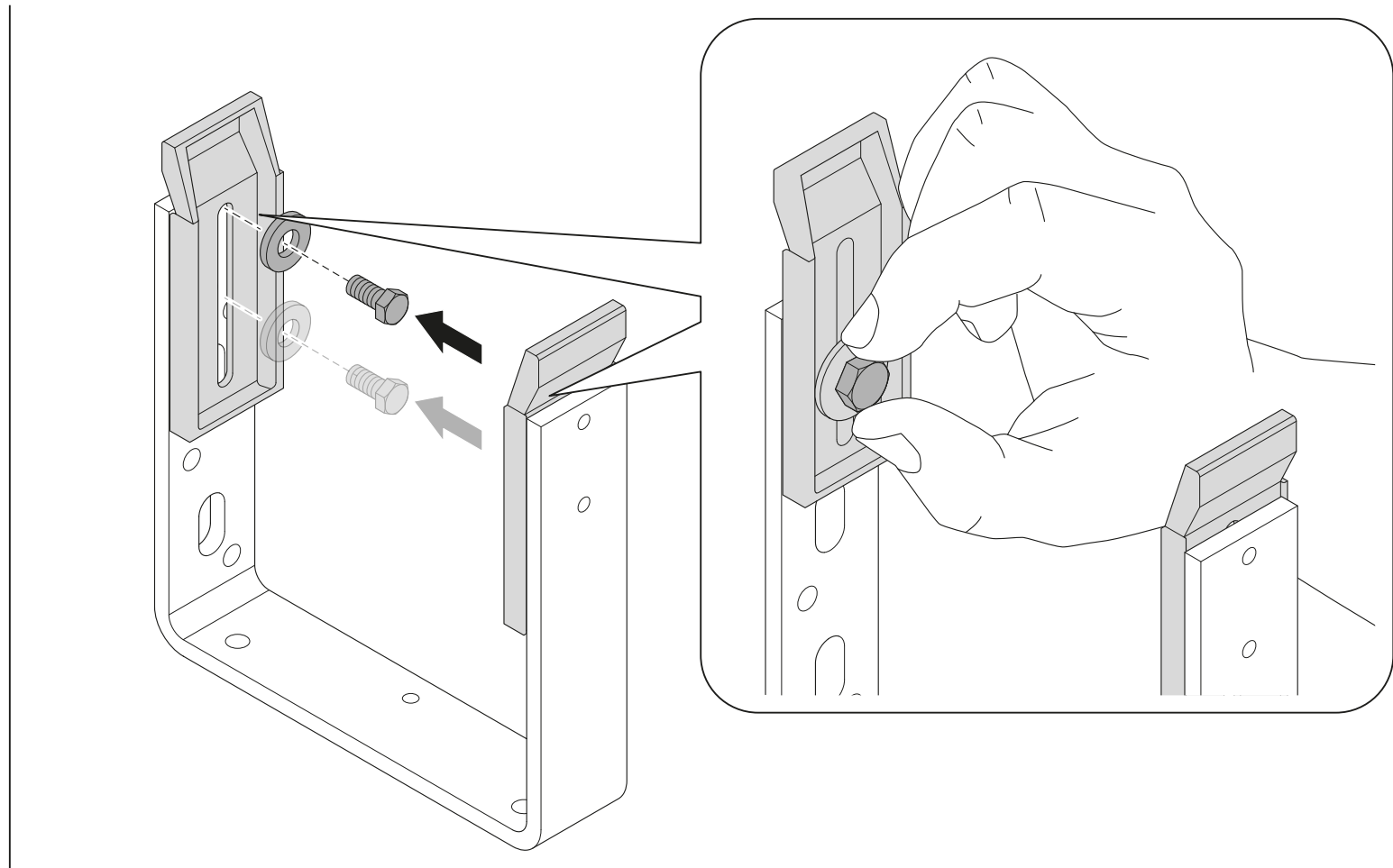
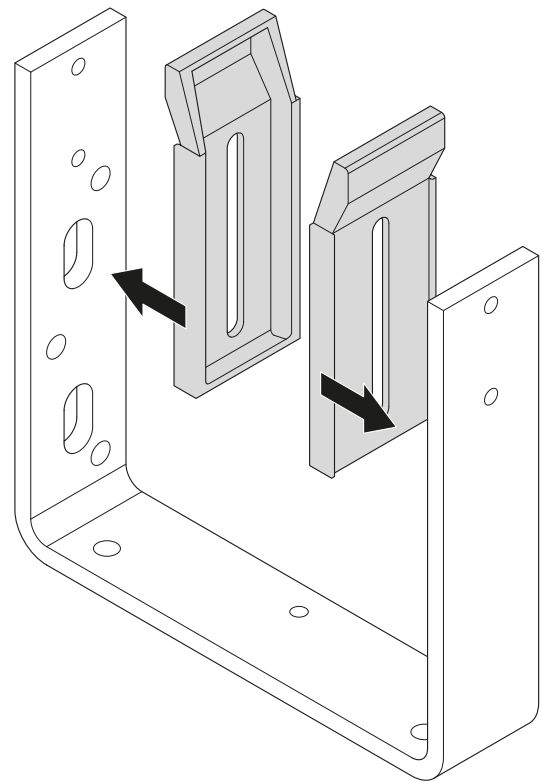
Anzahl der Oberschiennträger im Verhältnis zur Oberschiennenlänge



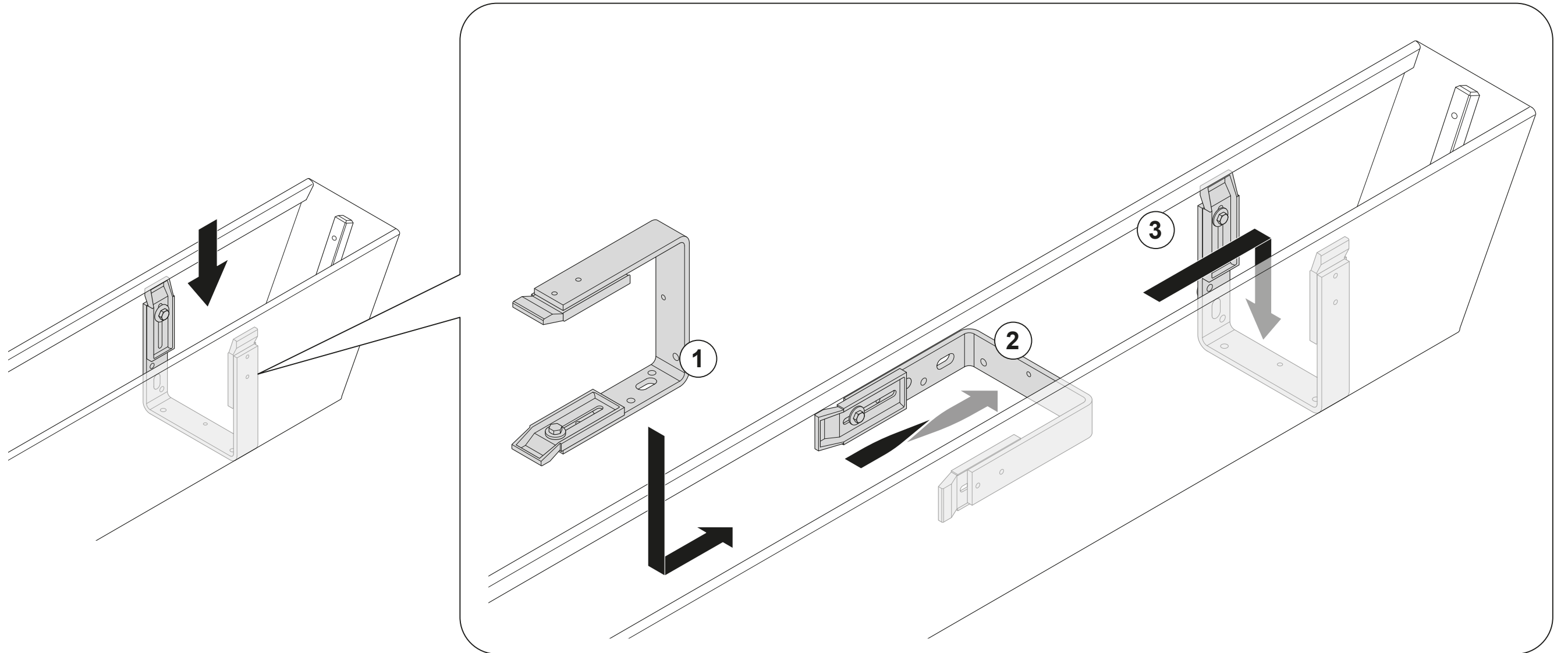
Bei drei Trägern diese ausmitten, jedoch nicht über einer Bandspule platzieren.



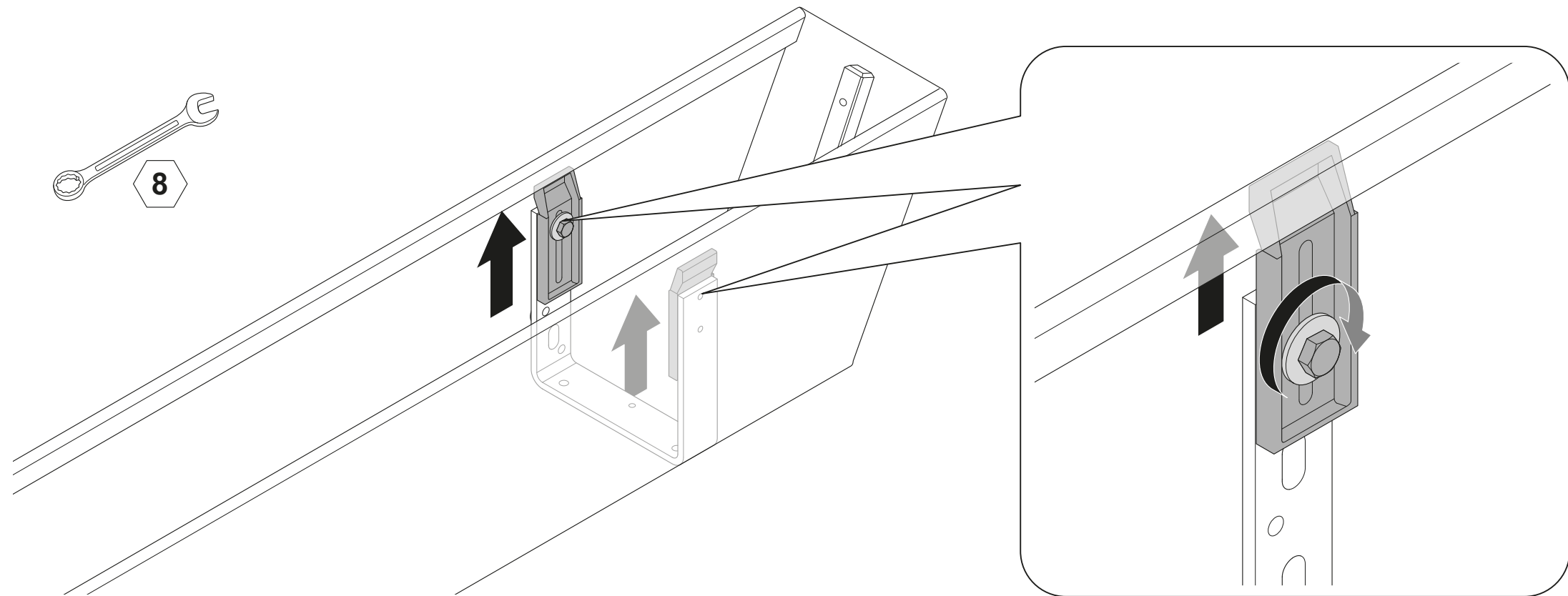
Versteifungsbügel anbringen



Versteifungsbügel anbringen



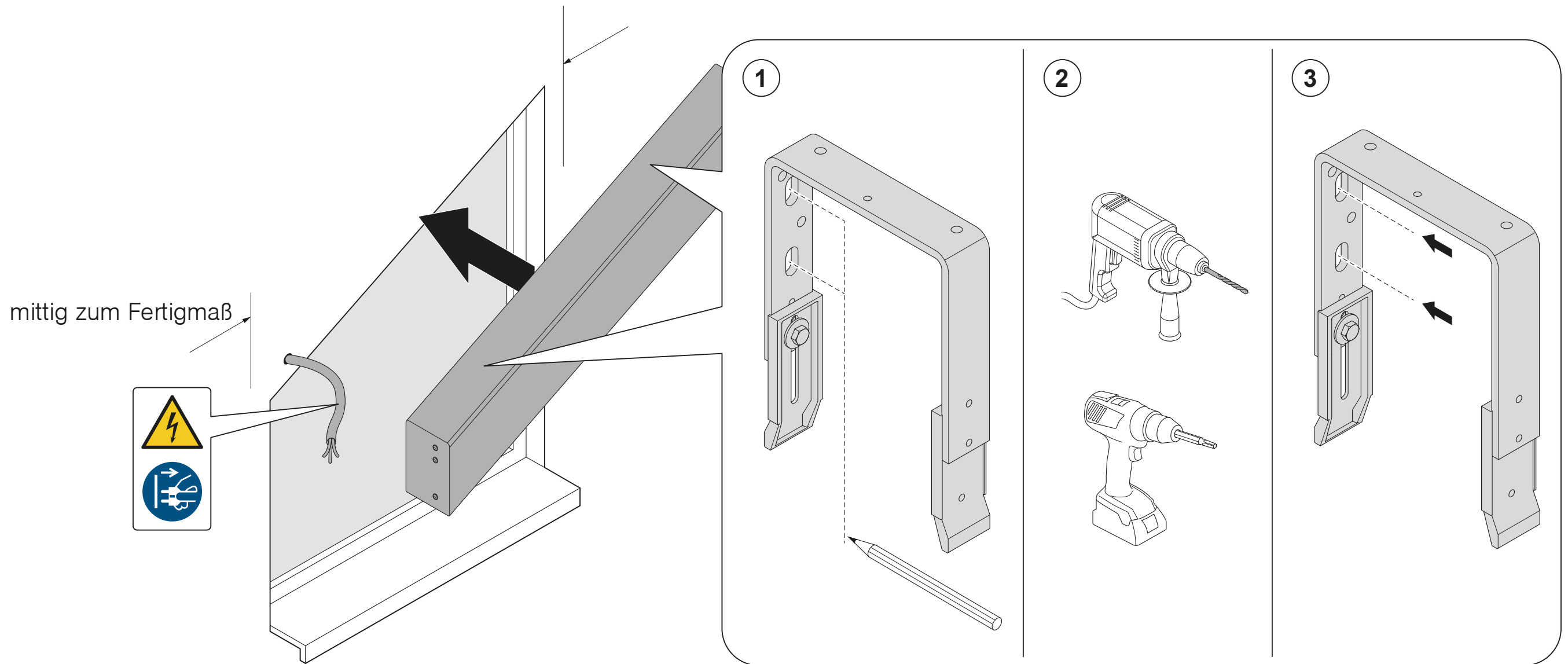
Versteifungsbügel anbringen



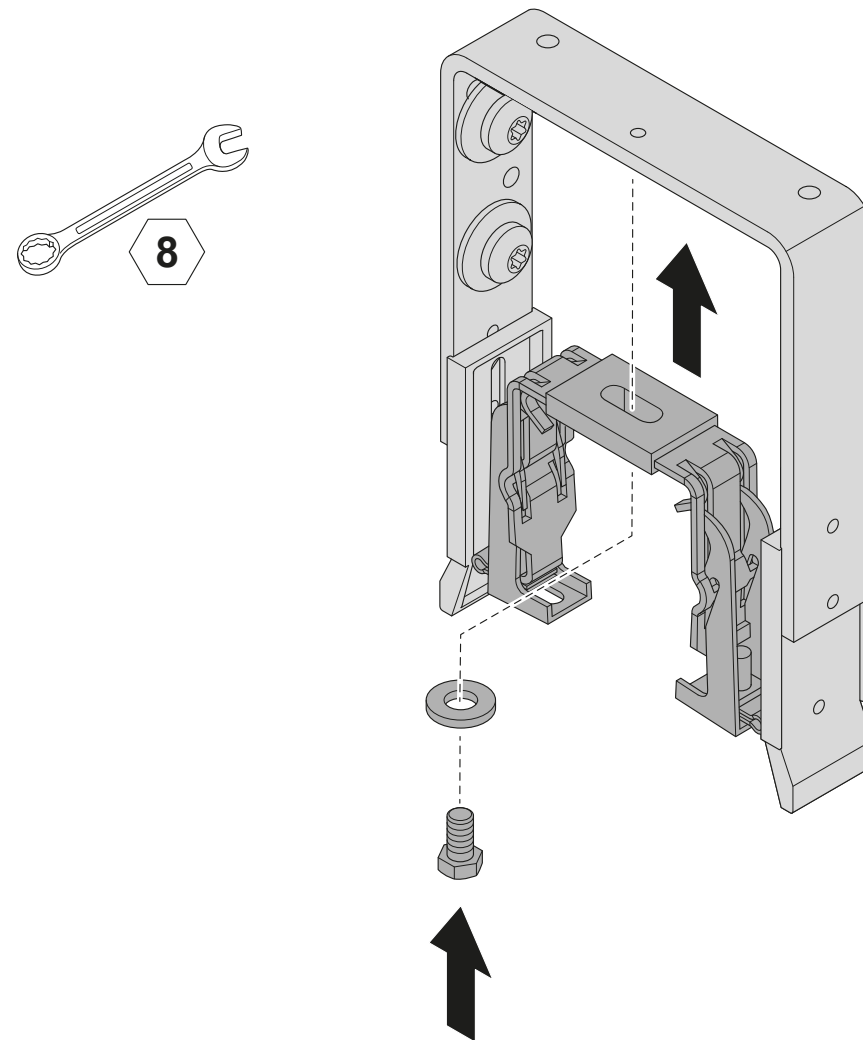
Blende auf Montageuntergrund mittig zum Fertigmaß befestigen



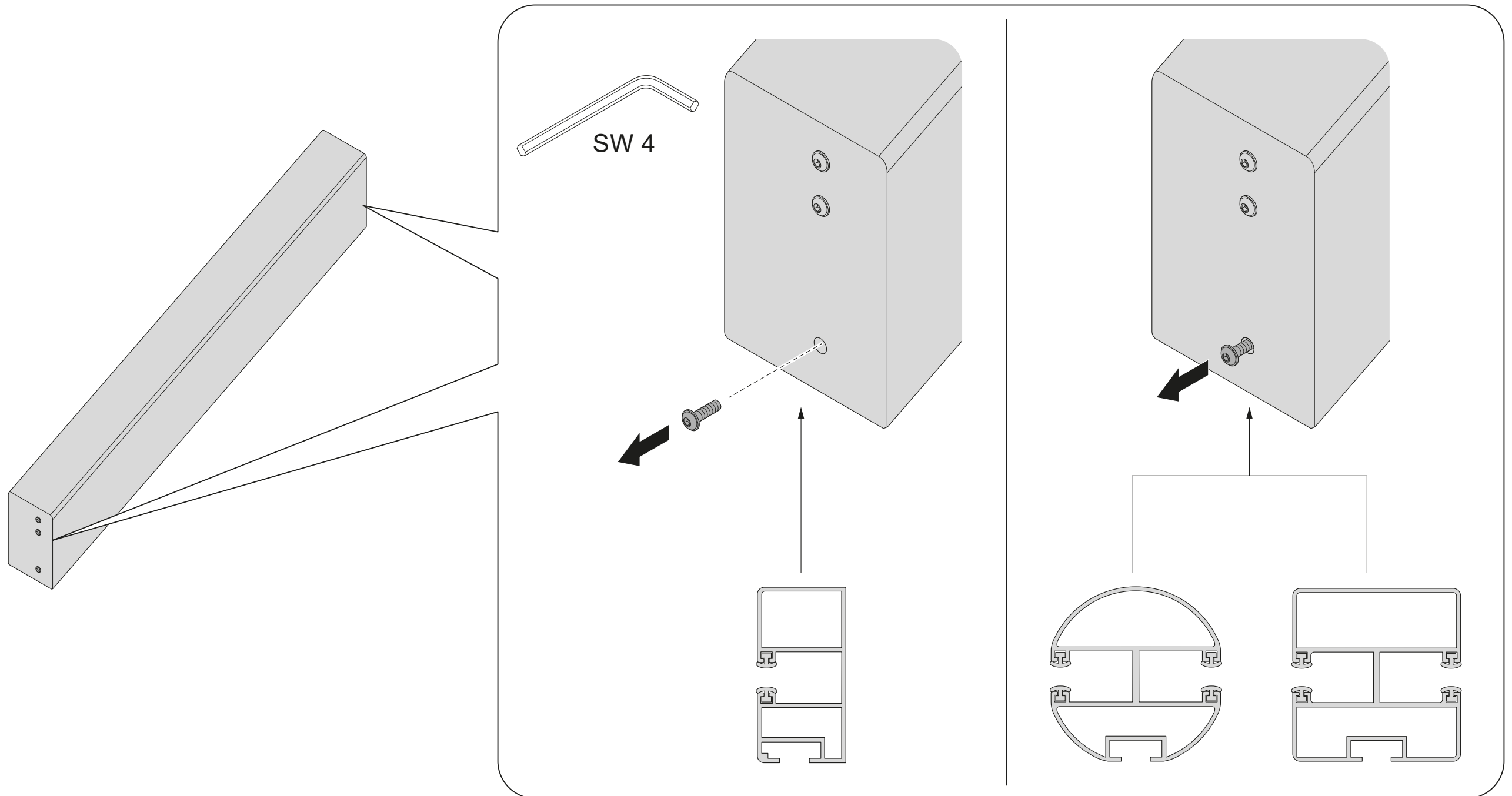
Auf sorgfältige Kabelführung achten. Keine Schlaufen im Antriebs- und Behangbereich. Kabel nicht knicken.



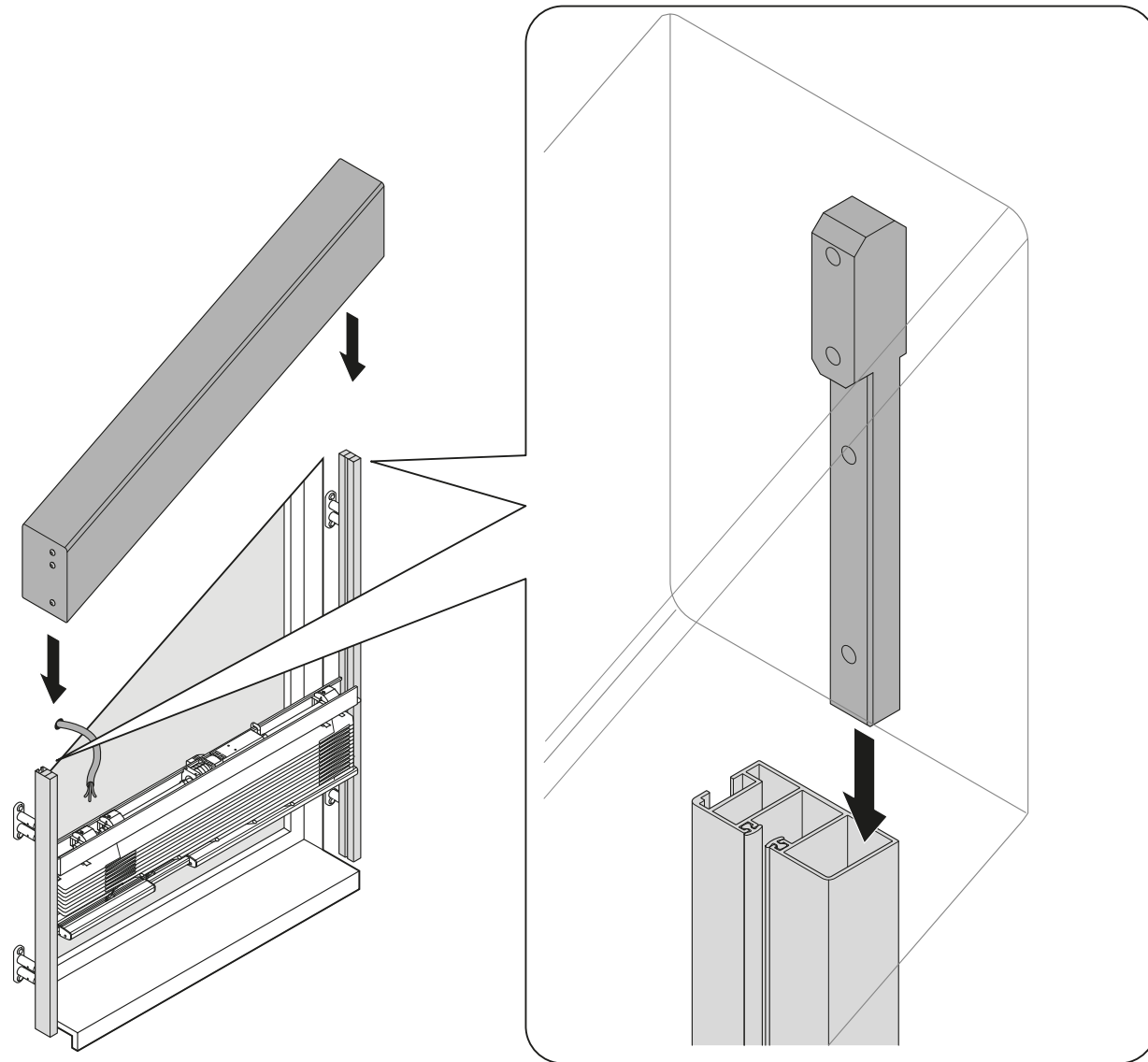
Oberschienenenträger an Blende/Versteifungsbügel schrauben



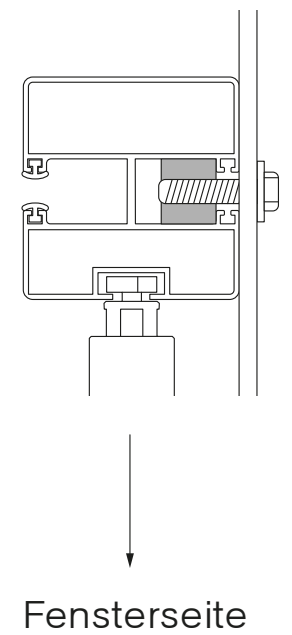
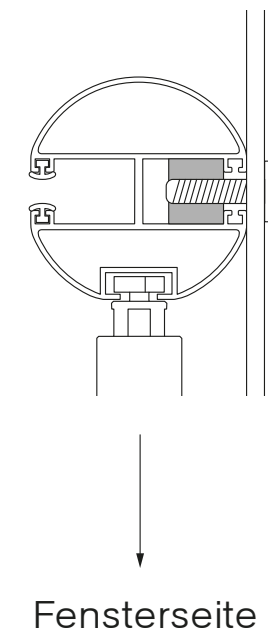
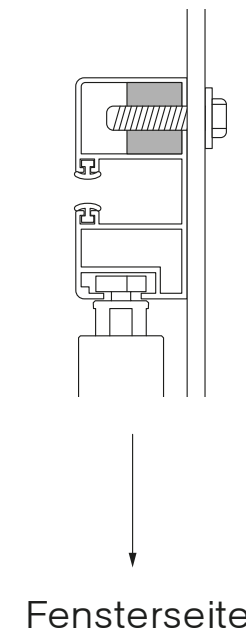
Steckbolzen vorbereiten



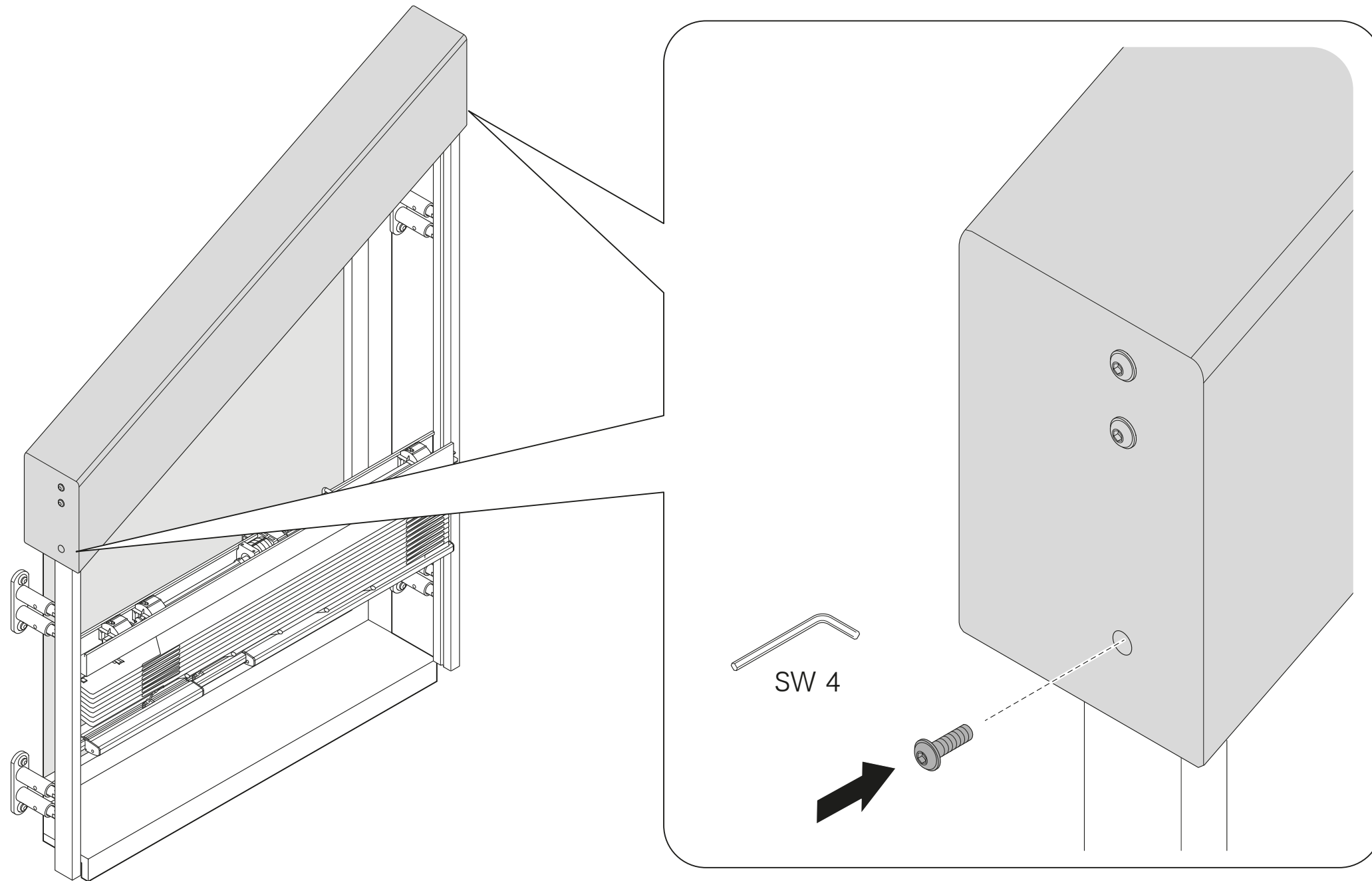
Blende auf Führungsschiene stecken



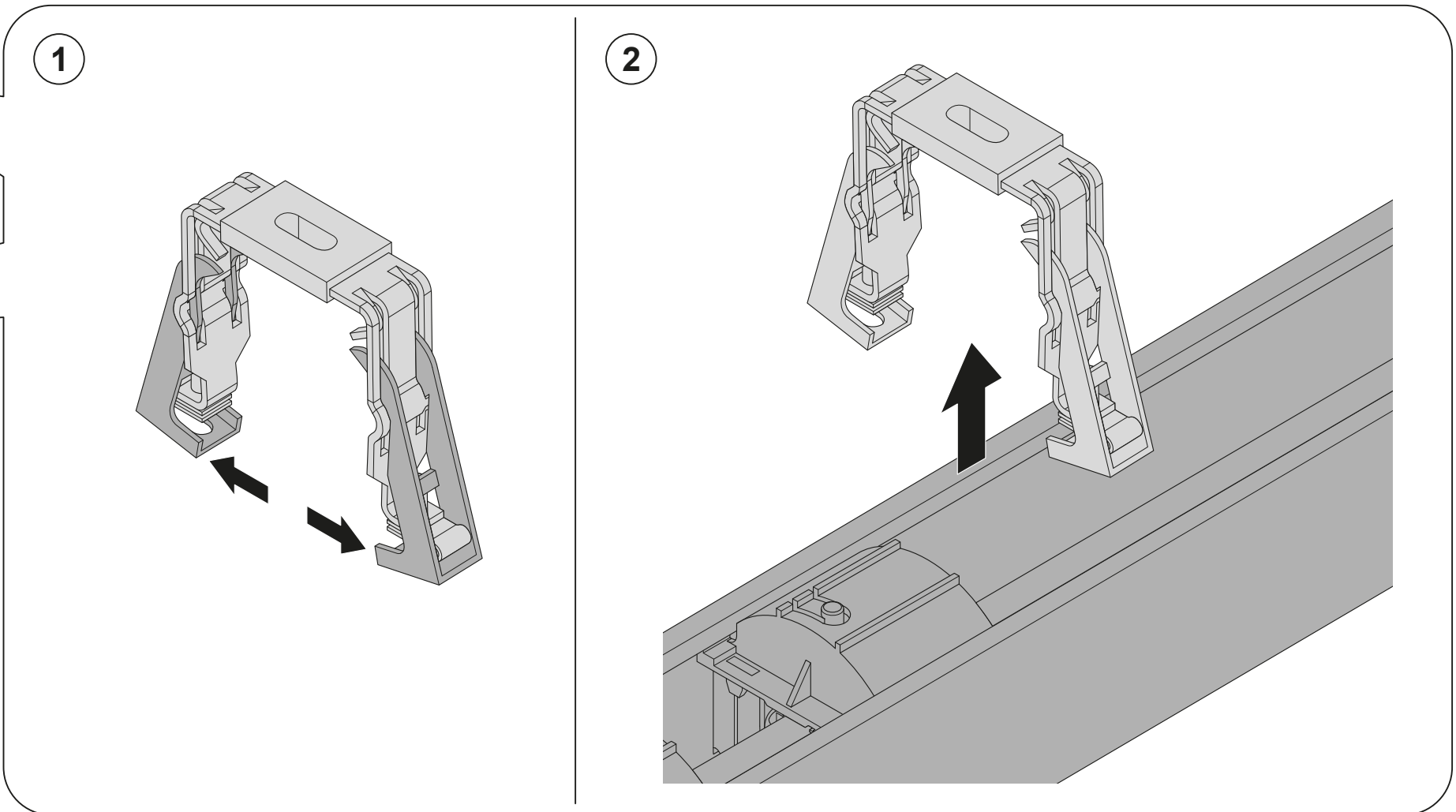
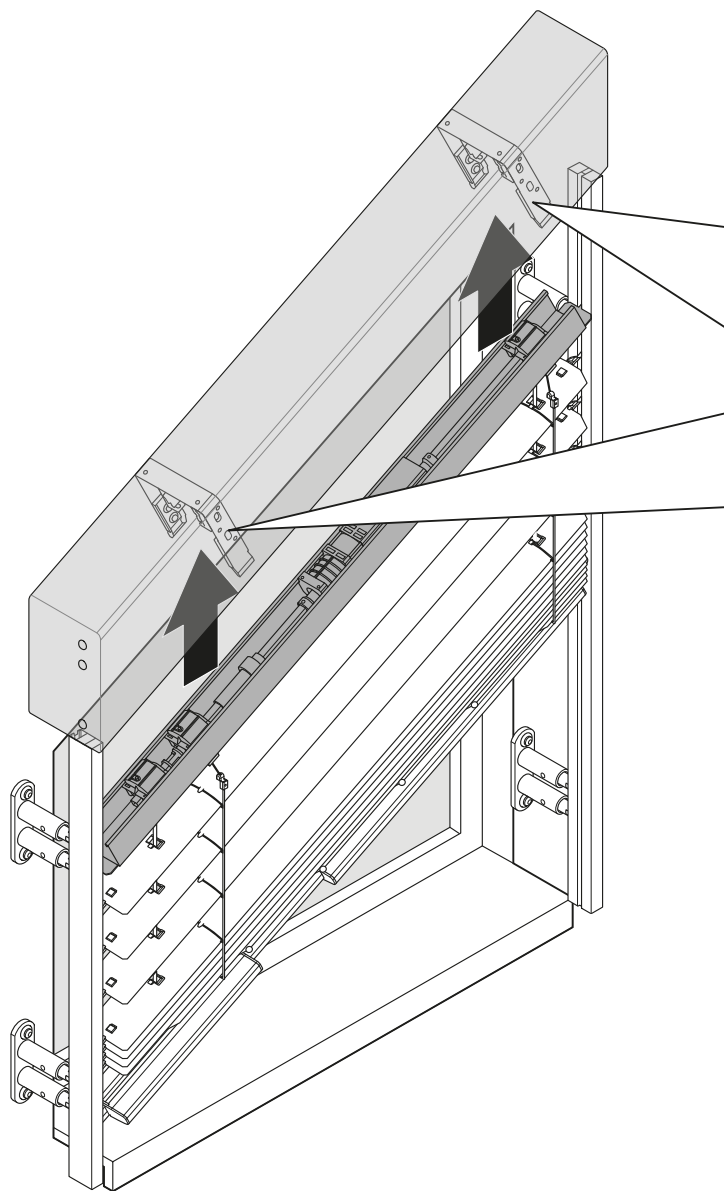
Kabel durch Bohrung führen. Auf sorgfältige Kabelführung achten. Keine Schlaufen im Antriebs- und Behangbereich. Kabel nicht knicken.



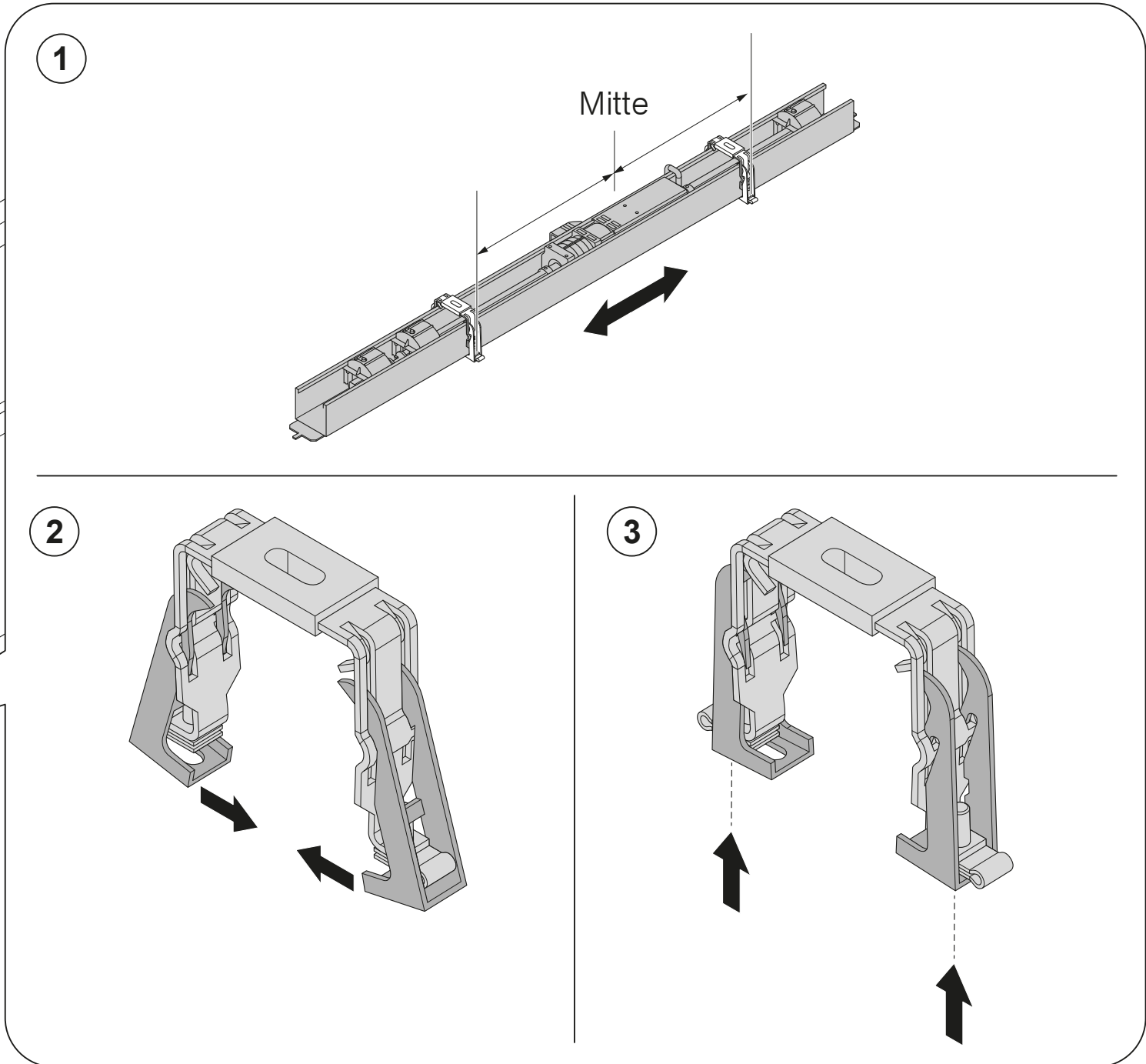
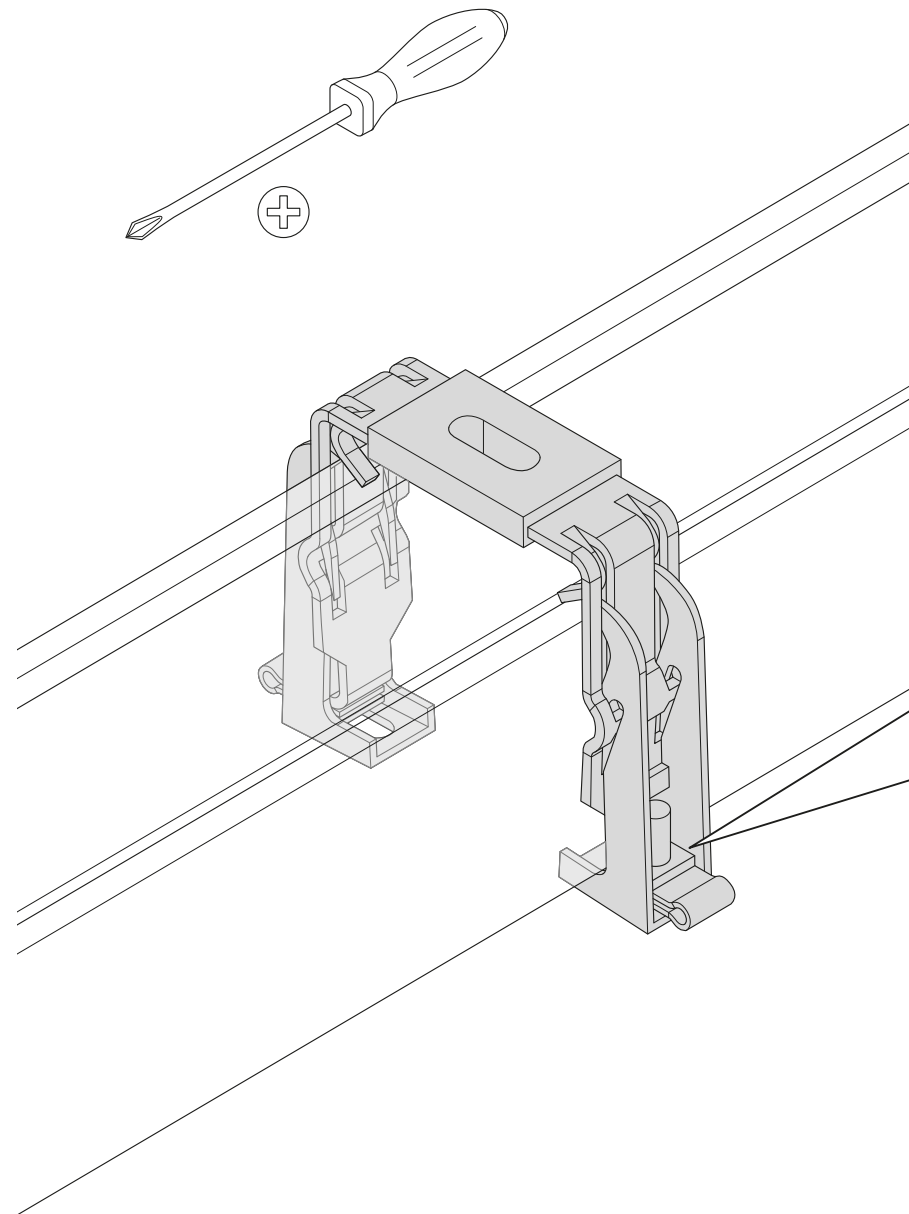
Blende befestigen



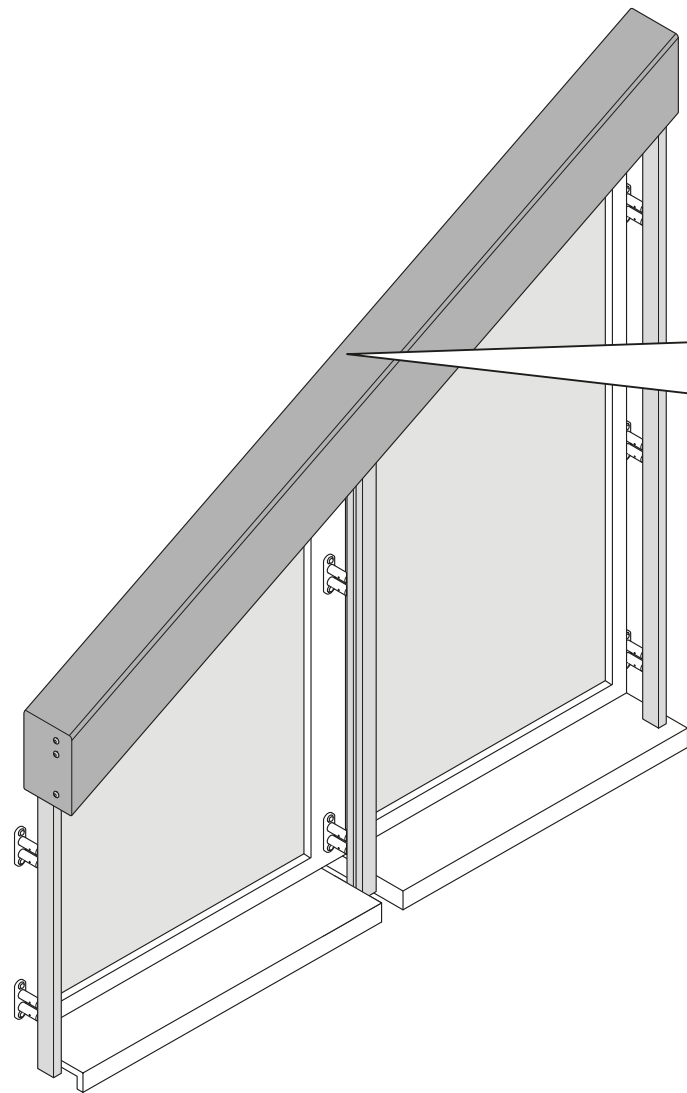
Oberschiene mit Raffstore in Oberschienenenträger mittig einhängen



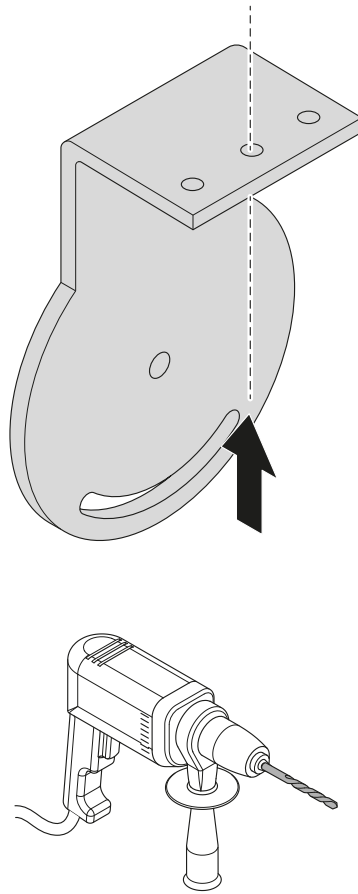
Oberschiene mit Raffstore in Oberschienenenträger mittig einhängen



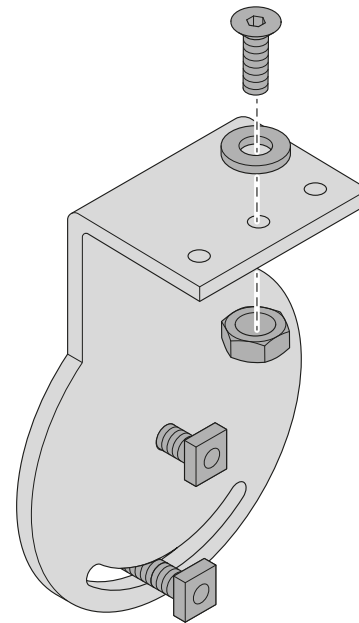
Optional: Zusätzliche Führungsschiene in der Blendenmitte



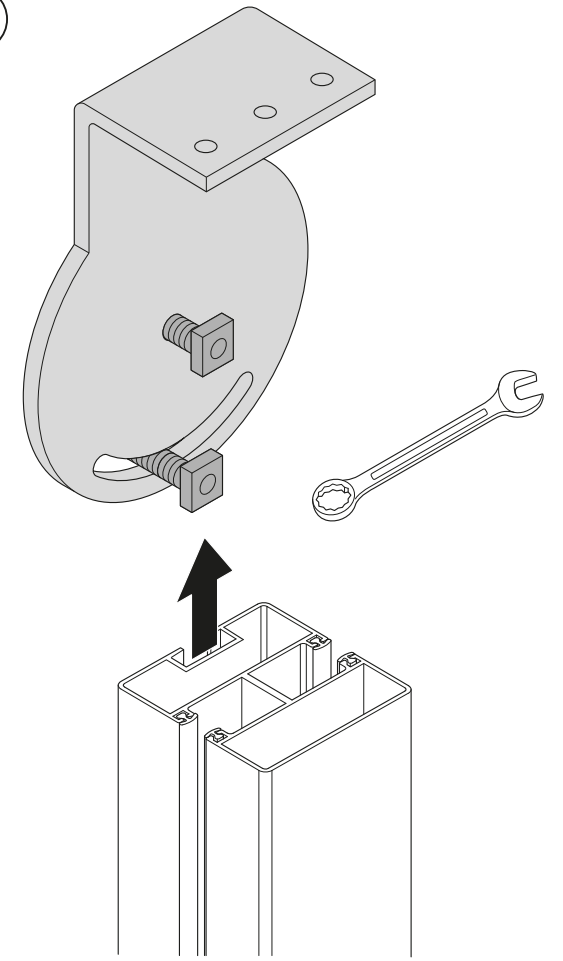
1



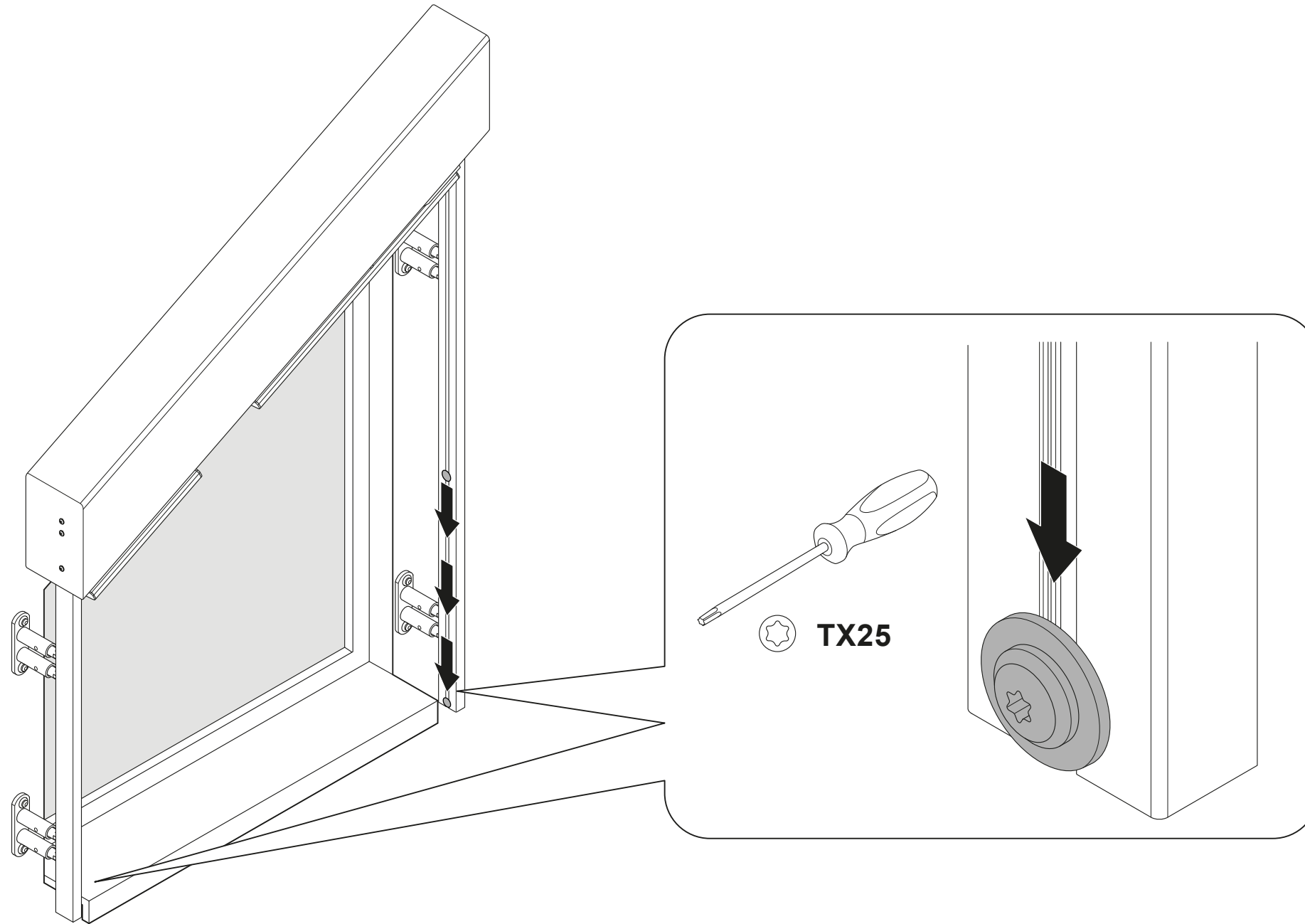
2



3

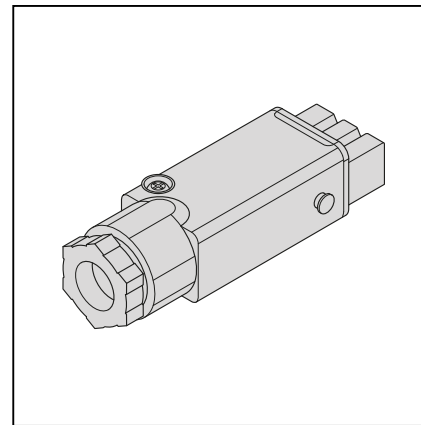


Oberschiene mit Raffstore in Oberschienenenträger mittig einhängen



5

Kabel anschließen

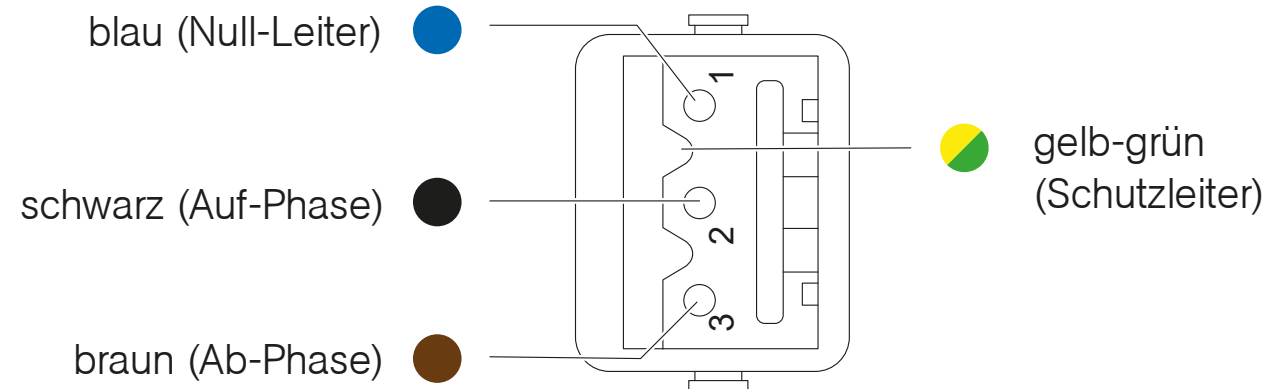
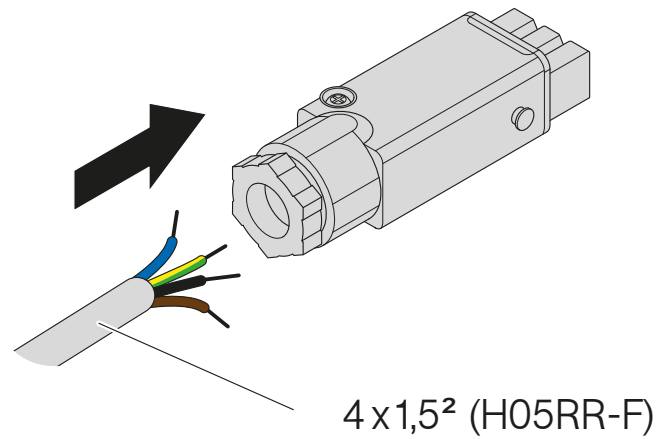


Hirschmann-Kupplung anschließen

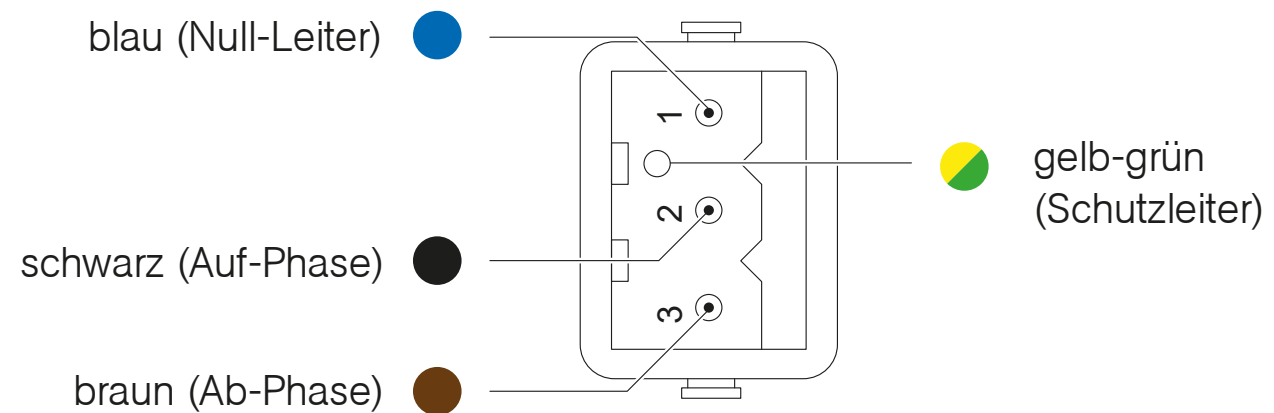
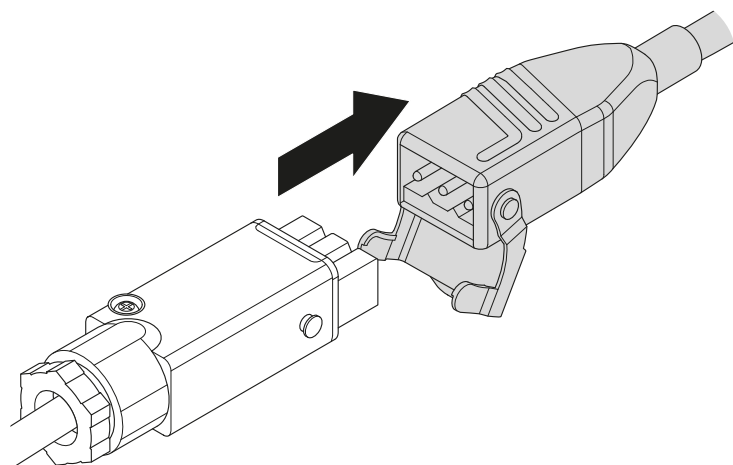


Der Elektroanschluss muss VDE-gerecht von Fachpersonal durchgeführt werden!

Kupplung zur Zuleitung STAK 3

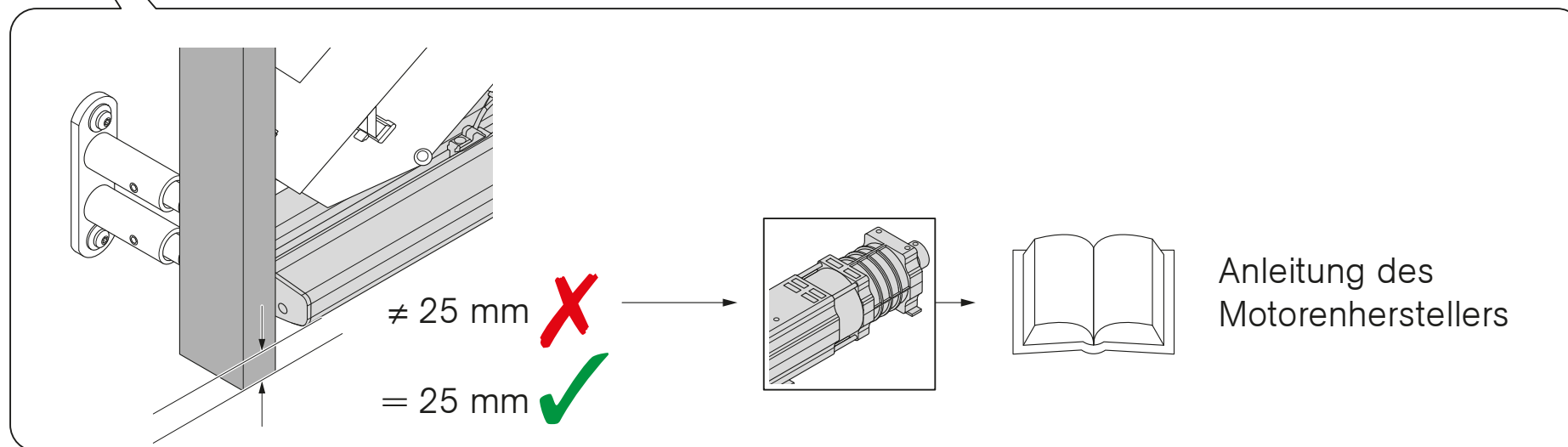
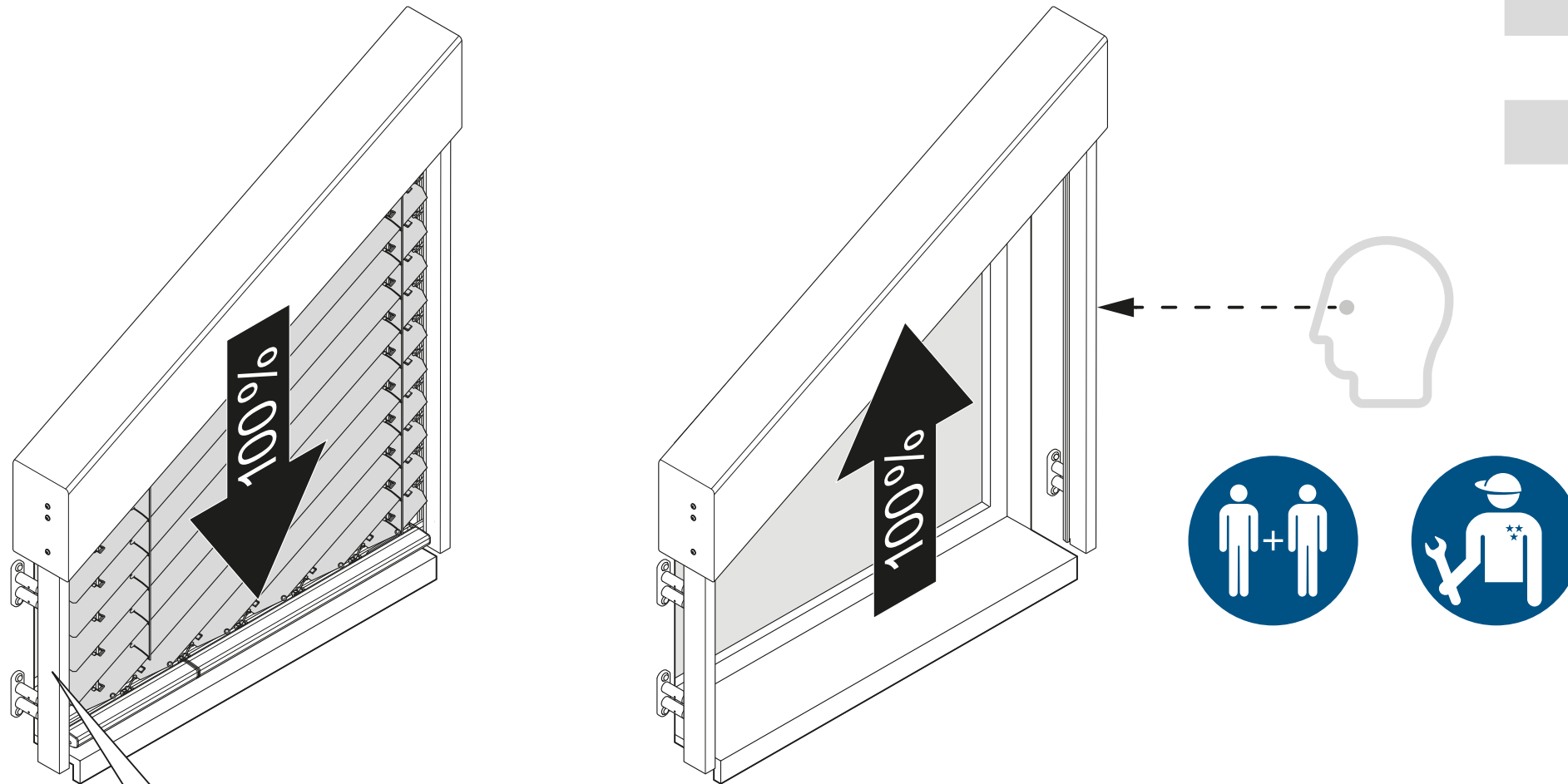


Stecker zum Motor STAS 3



Test und Übergabe

Test	Beschreibung
1	Befestigungen auf festen Sitz prüfen.
2	Funktionskontrolle (Probelauf)
3	optische Kontrolle der Endlagen



Onlineshop



Konfigurieren und bestellen Sie unser umfassendes Produktsortiment, Musterartikel und Werbemittel rund um die Uhr zu Ihren persönlichen Einkaufskonditionen.

Interaktive Bestellformulare



- » Bestellen Sie per interaktivem PDF-Formular.
- » lückenlose Eingabe dank vordefinierter Eingabefelder
- » ressourcenschonendes Arbeiten durch
Papiervermeidung
- » schnelleres Bearbeiten Ihrer Bestellung = kürzere
Lieferzeiten

REFLEXA-WERKE
Albrecht GmbH

Silbermannstraße 29
89364 Rettenbach

Tel.: +49 (0) 8224 999-0
www.reflexa.de
info@reflexa.de