

Montageanleitung

Schräggraffstore AsyFlex mit Führungsschiene

AsyFlex 80NF, AsyFlex G 80NF



**Die Montage ist ausschließlich
durch qualifiziertes Fachpersonal auszuführen!**



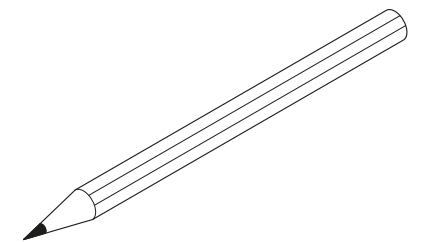
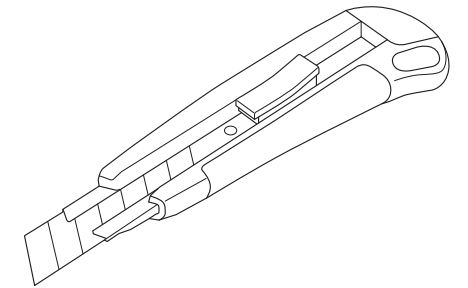
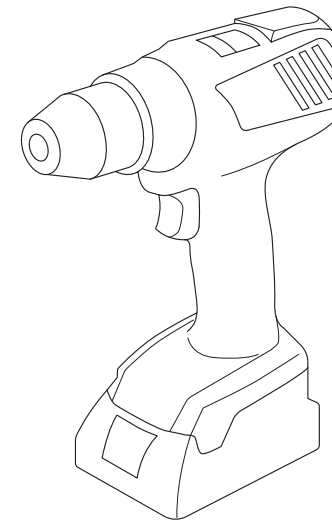
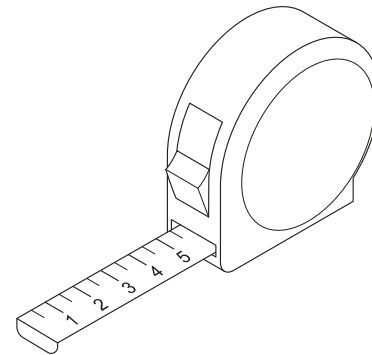
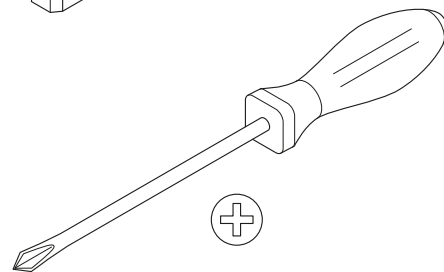
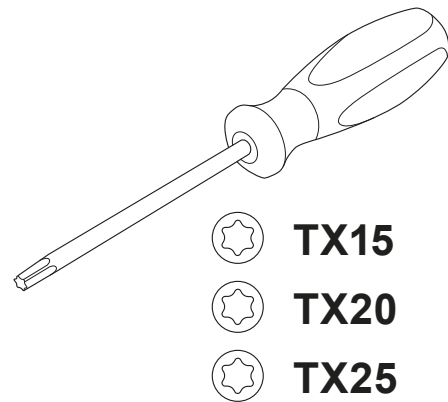
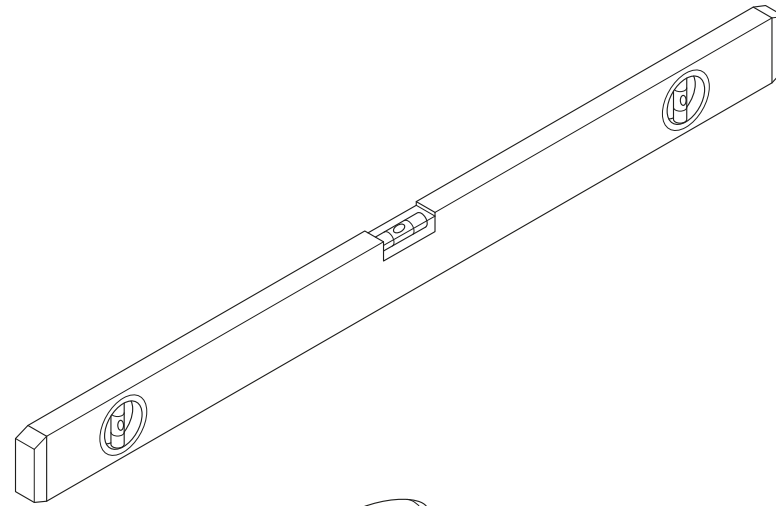
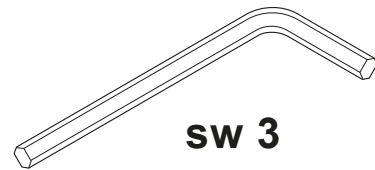
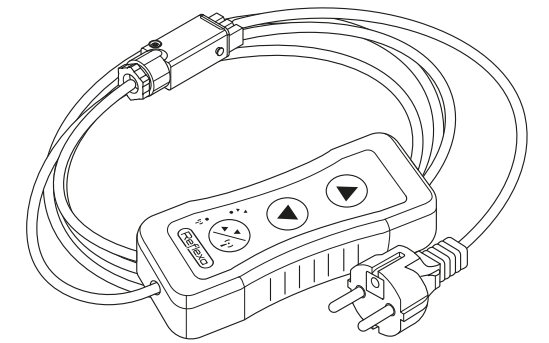
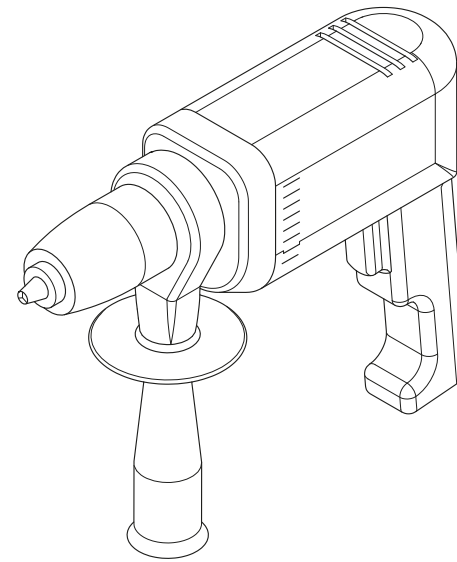
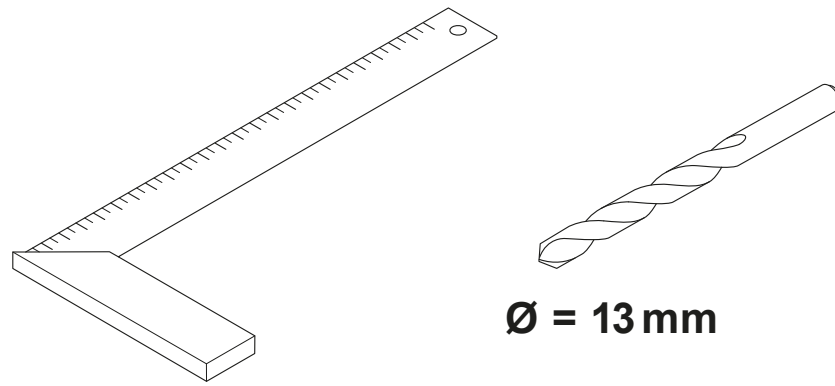
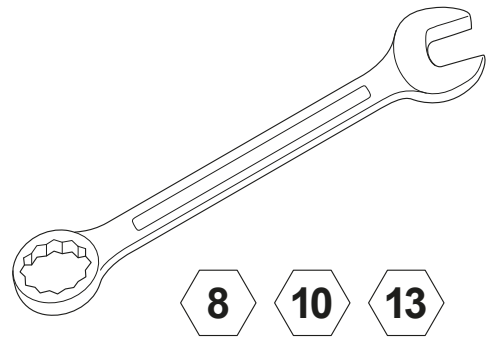


Montage vorbereiten

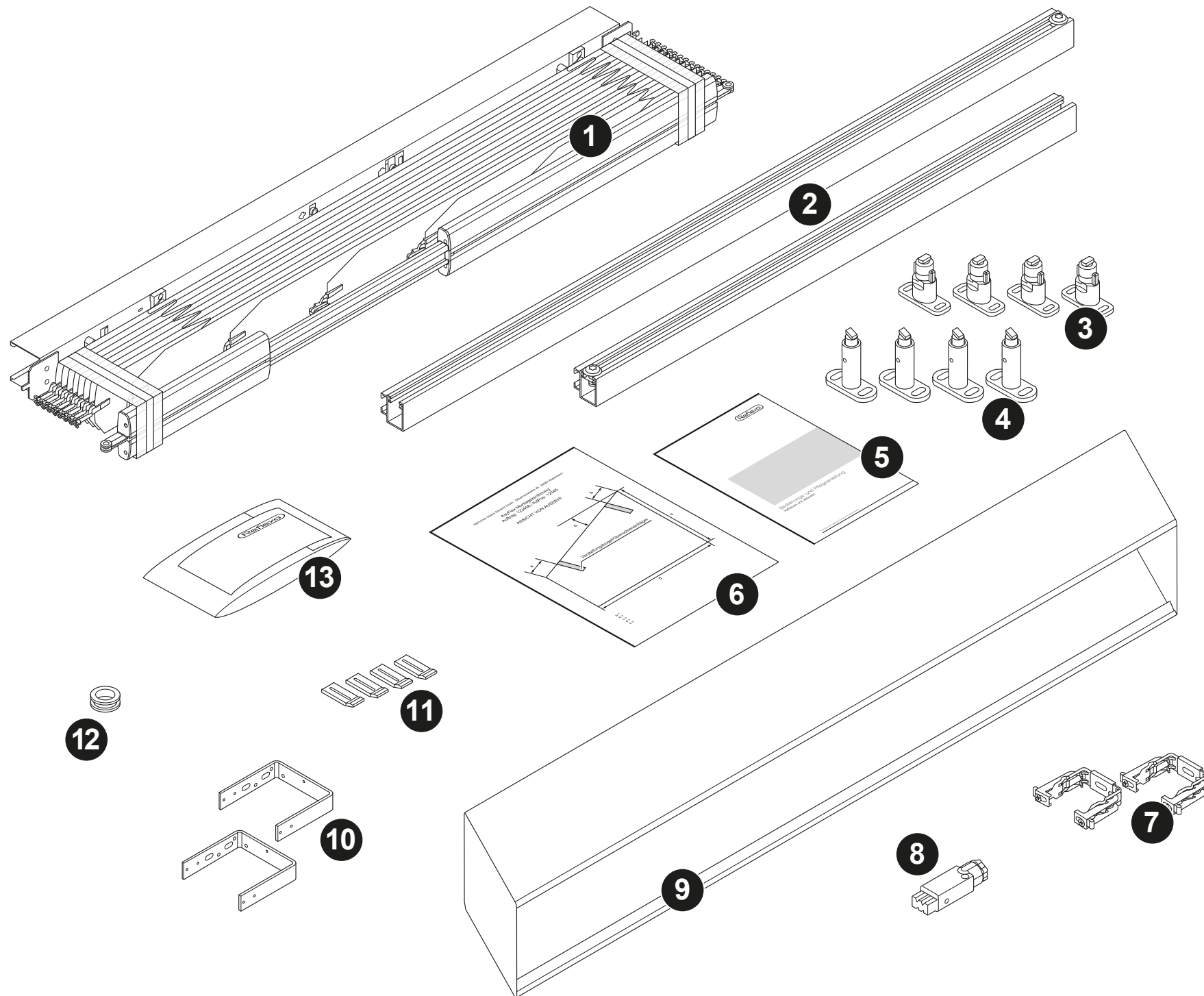


**Bei der Montage ist darauf zu achten, dass die
Auswahl des Befestigungsmaterials
in Abstimmung mit dem
jeweiligen Montageuntergrund erfolgt.**

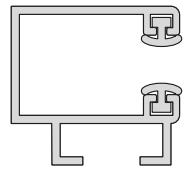
Benötigte Werkzeuge



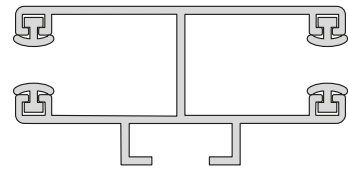
Lieferumfang



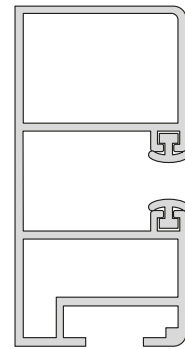
Nr.	Bezeichnung	
1	Raffstorepaket	
2	Führungsschienen	
3	Abstandshalter Typ X70	
4	Abstandshalter Typ A/B/C	optional
5	Bedienungs- und Pflegeanleitung	
6	Montagezeichnung	
7	Oberschiententräger	
8	Hirschmann-Kupplung STAK3	
9	Blende	
10	Versteifungsbügel	
11	Verlängerungsstück	optional
12	Schutztüle	
13	Montageset(s)	optional



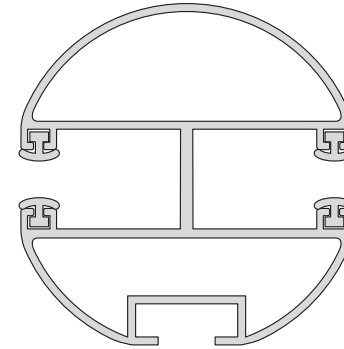
Typ T



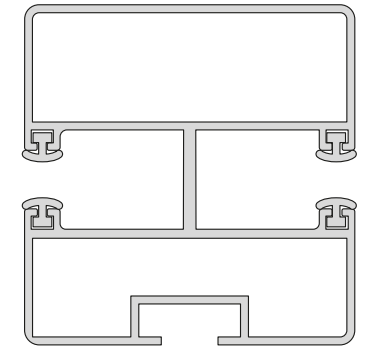
Typ D



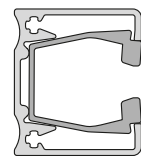
Typ VT



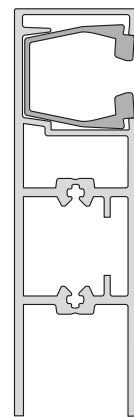
Typ R



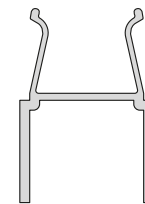
Typ VD



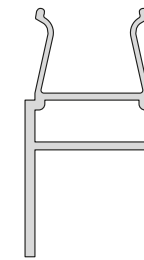
Typ E30



Typ S70
mit Clipsprofil



Distanzprofil 20

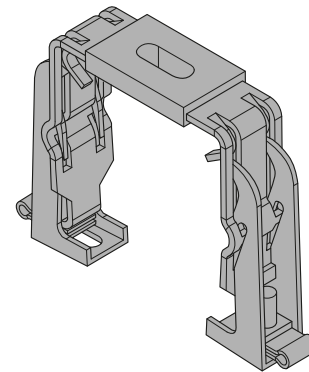
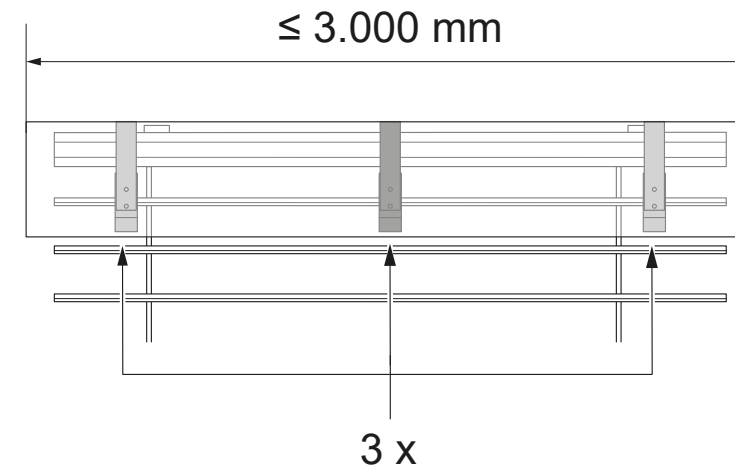
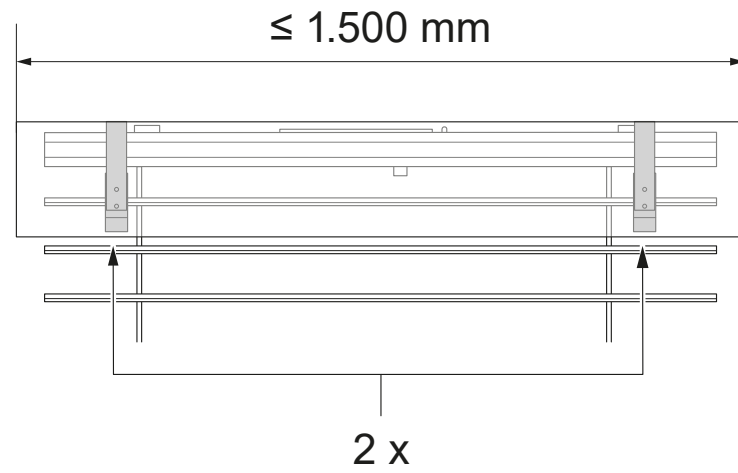


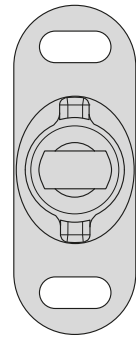
Distanzprofil 30

Anzahl der Oberschiennträger im Verhältnis zur Oberschiene Länge

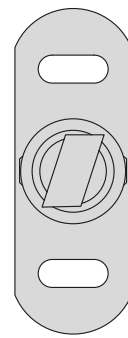


Bei drei Trägern diese ausmitten, jedoch nicht über einer Bandspule platzieren.

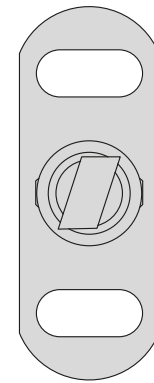




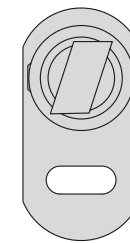
Typ X70



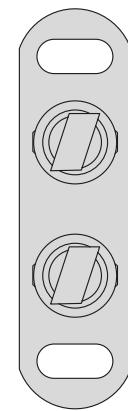
Typ A



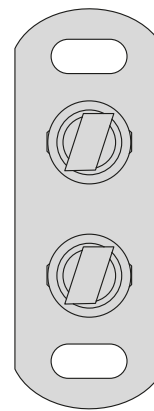
Typ B



Typ C



Typ F1, F2

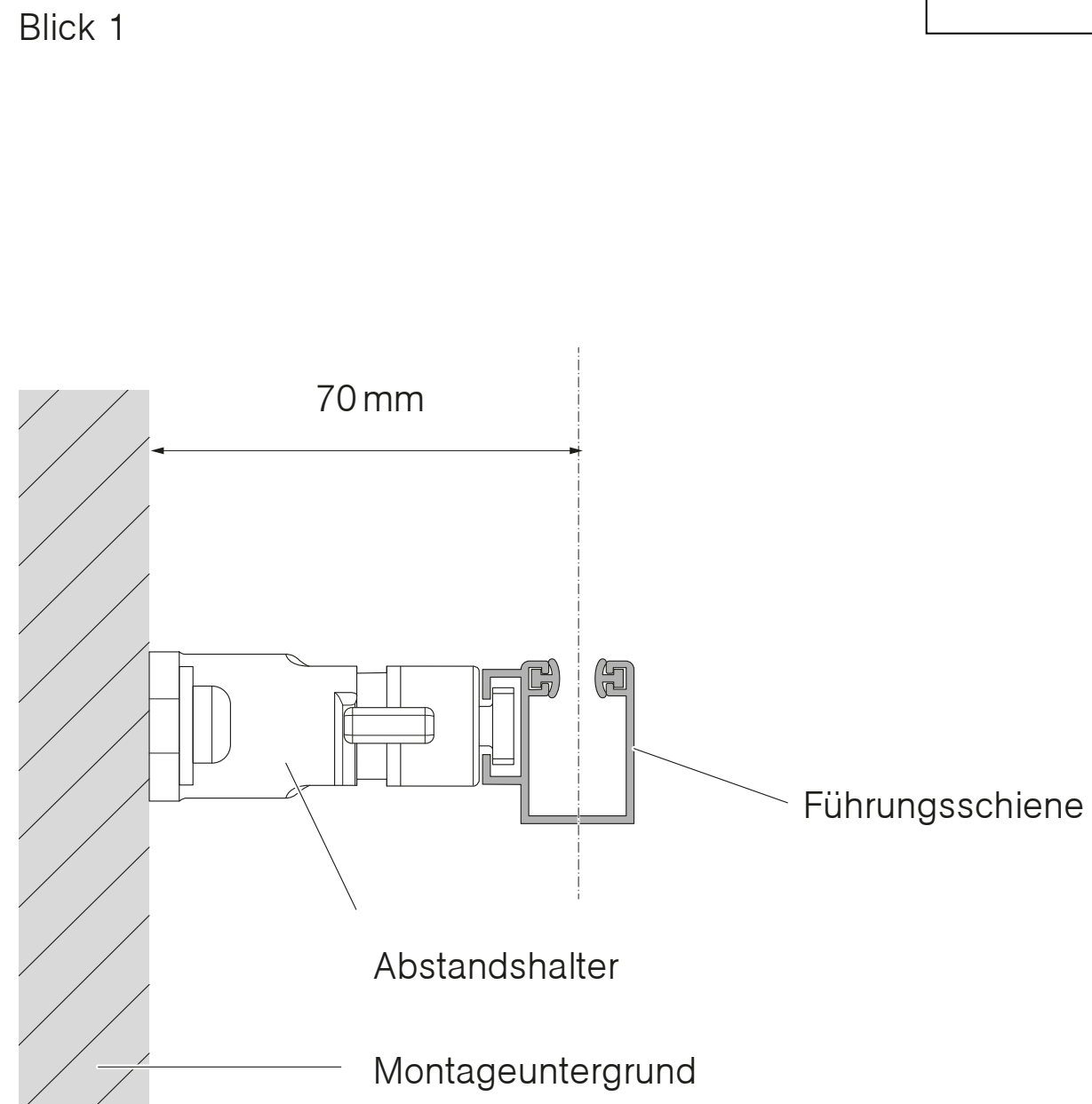
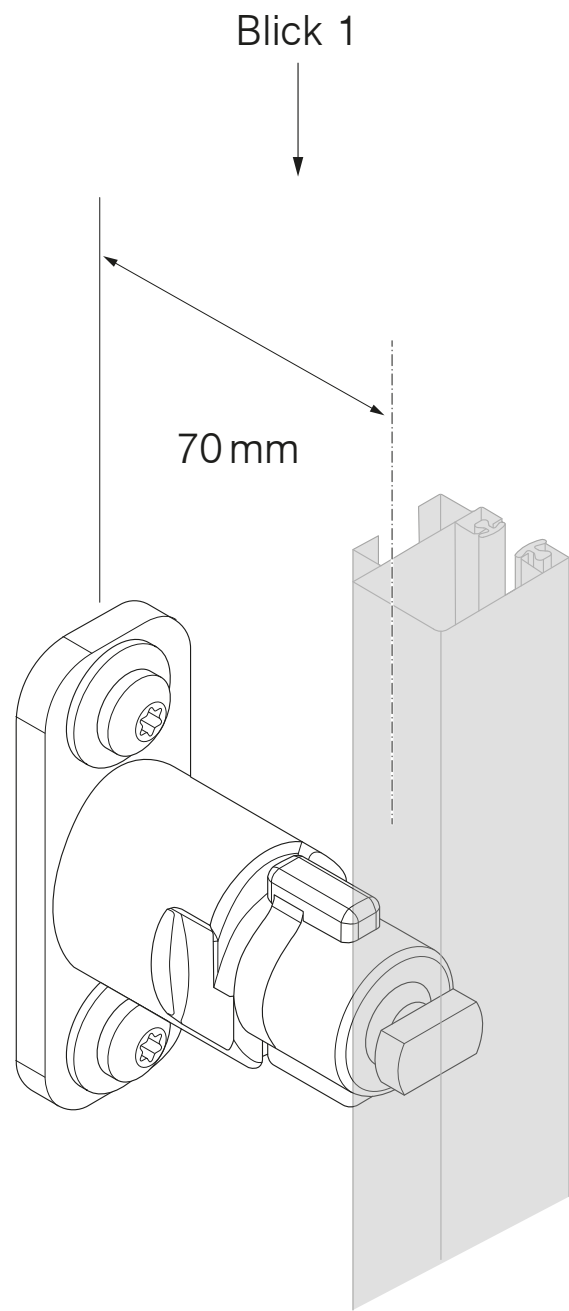


Typ F3, F4

Maßbezug X-Maß / Abstandshalter Typ X70



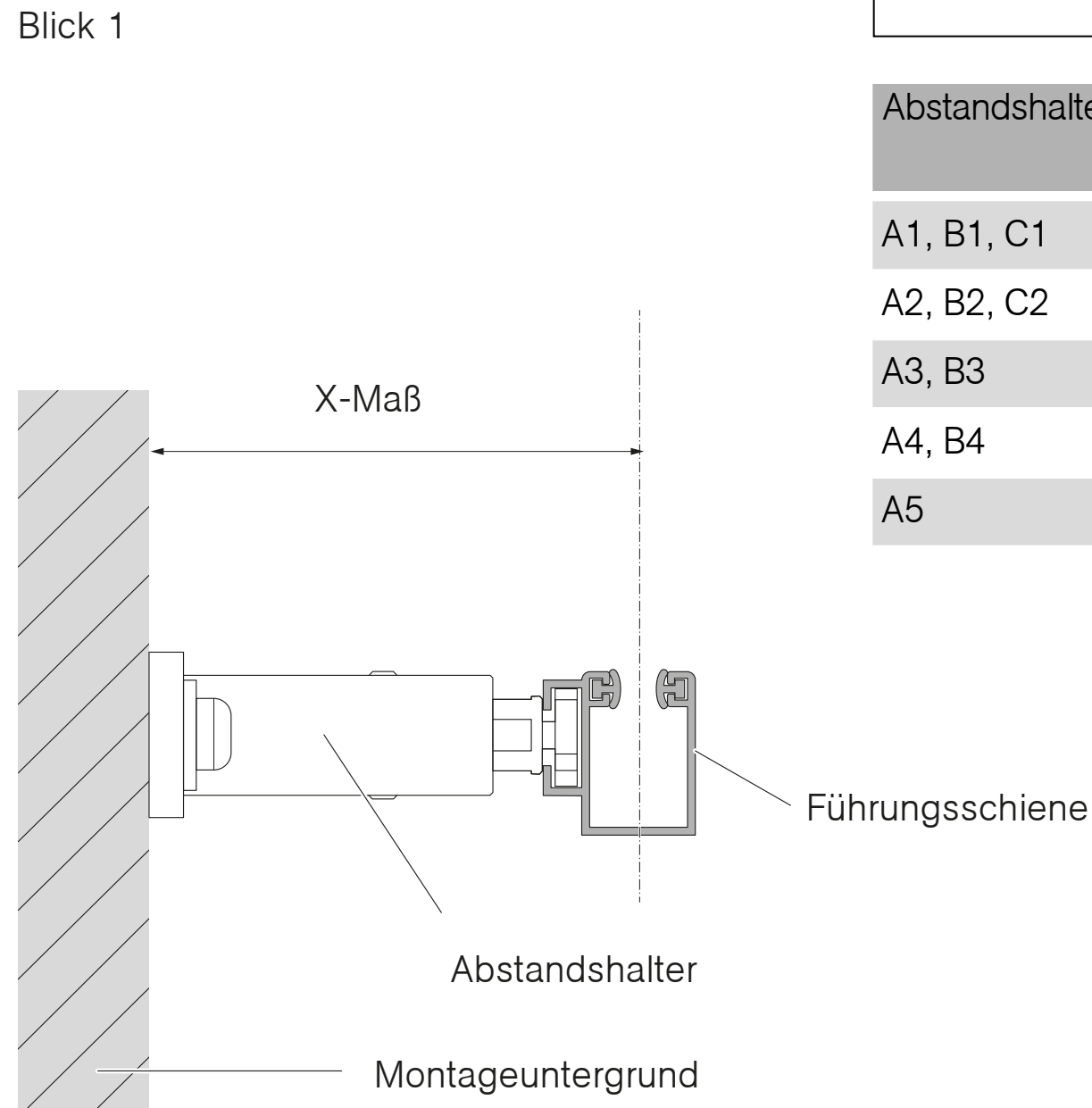
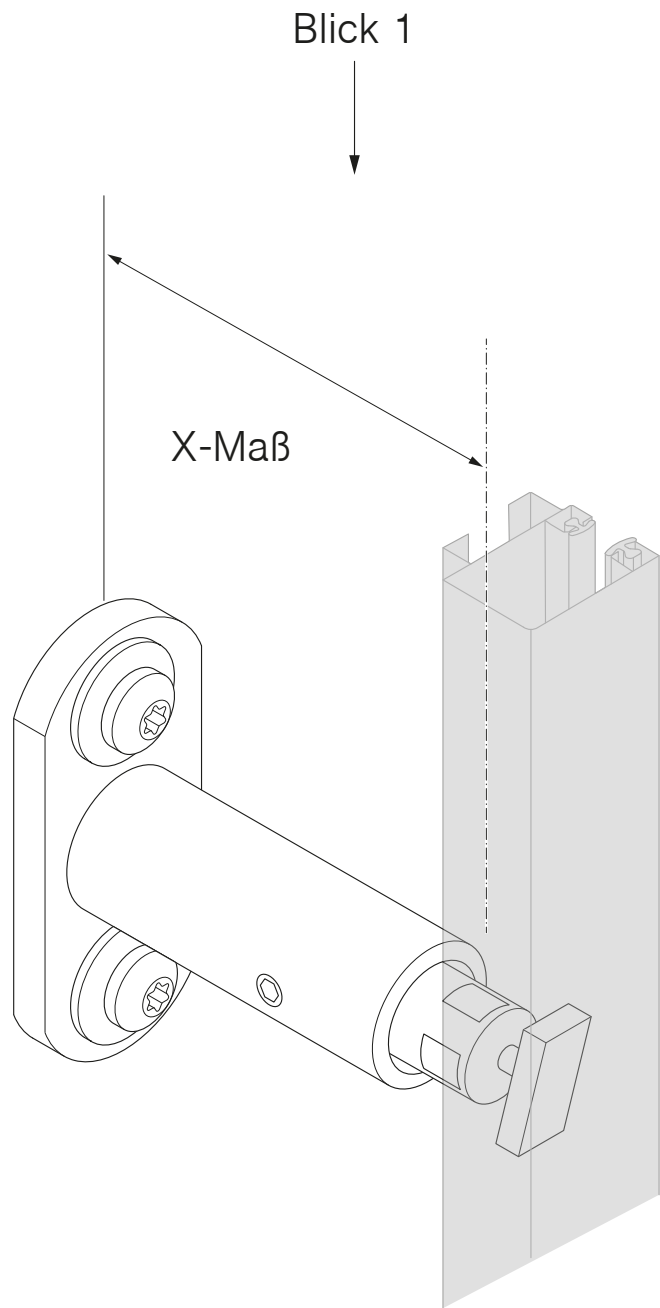
Das „X-Maß“ beschreibt den Abstand zwischen dem Montageuntergrund und der Mitte des Raffstorepakets.



Maßbezug X-Maß / Abstandshalter A, B und C



Das „X-Maß“ beschreibt den Abstand zwischen dem Montageuntergrund und der Mitte des Raffstorepakets.



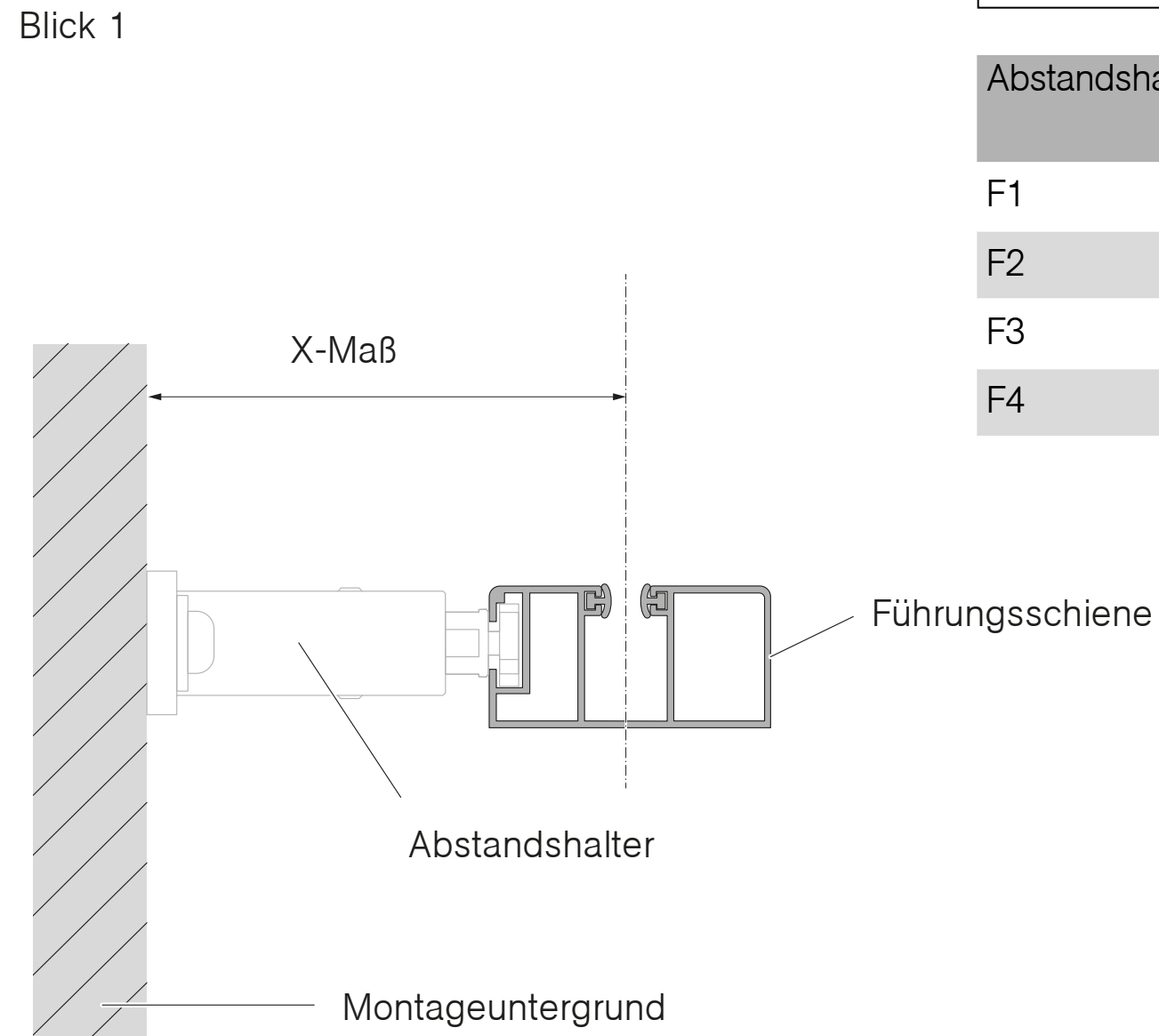
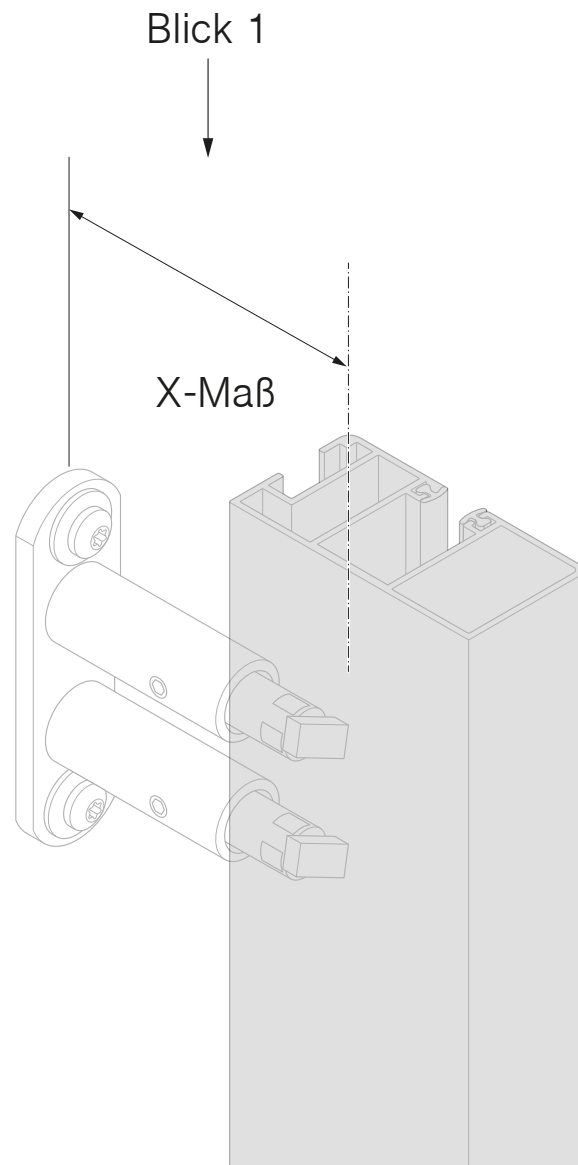
Abstandshalter	X-Maß bei Führungsschienen Typ T und D*
A1, B1, C1	45 – 61 mm
A2, B2, C2	62 – 81 mm
A3, B3	82 – 111 mm
A4, B4	112 – 160 mm
A5	161 – 200 mm

*siehe Seite 9

Maßbezug X-Maß / Abstandshalter F



Das „X-Maß“ beschreibt den Abstand zwischen dem Montageuntergrund und der Mitte des Raffstorepakets.



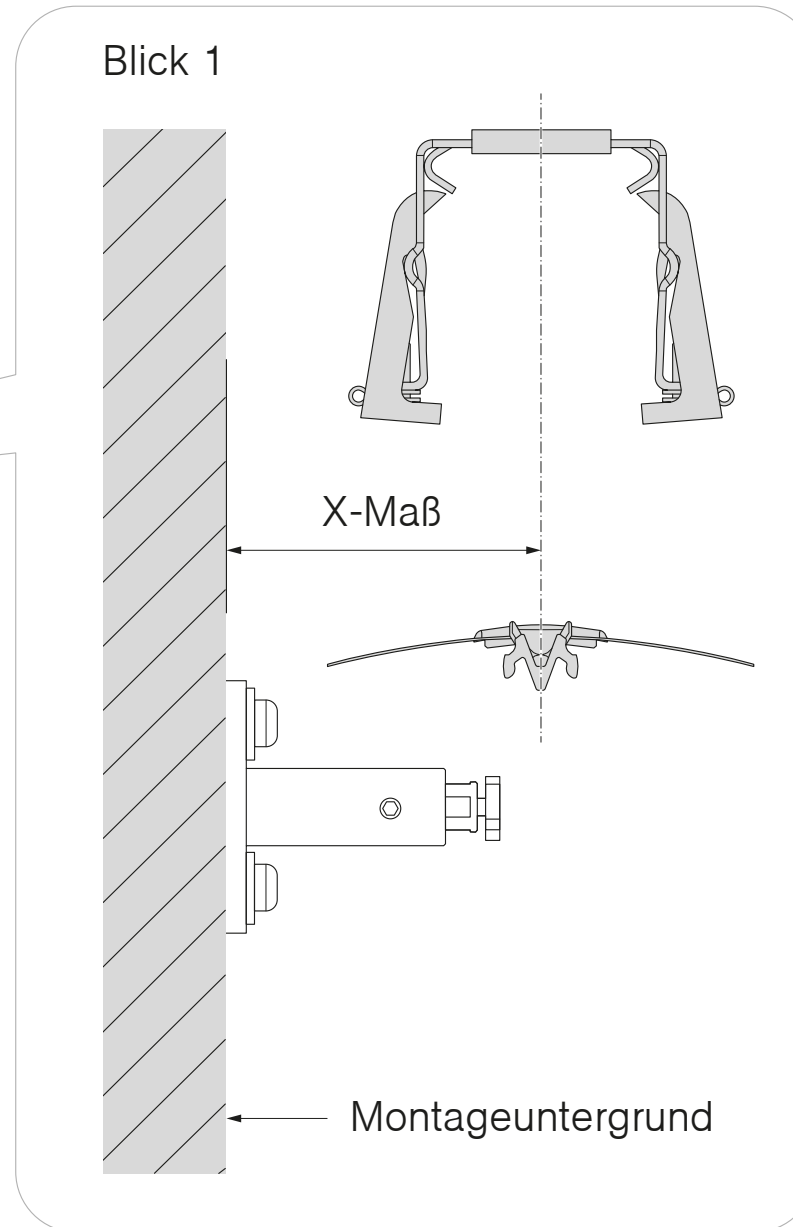
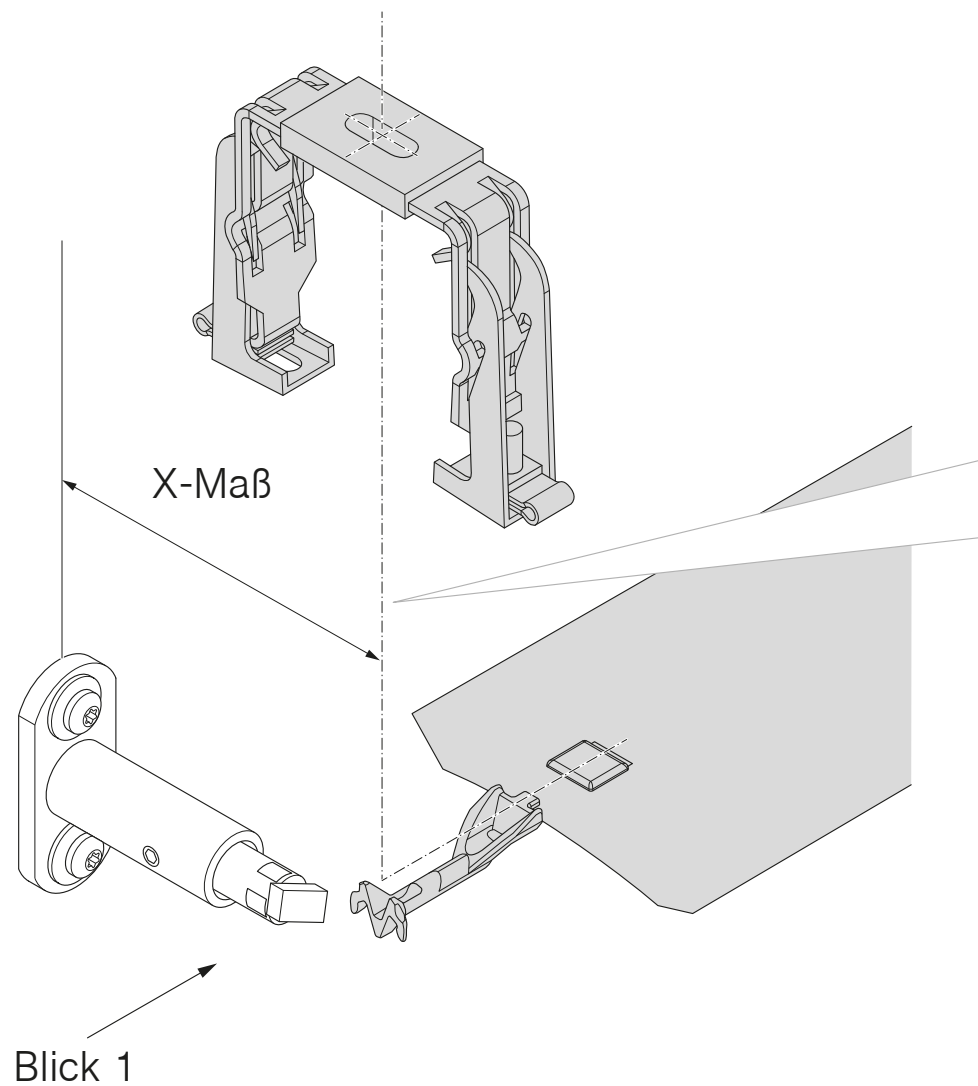
Abstandshalter	X-Maß bei Führungsschienen Typ VT, R und VD*
F1	90 – 122 mm
F2	123 – 165 mm
F3	166 – 235 mm
F4	236 – 360 mm

*siehe Seite 9

Maßbezug X-Maß / Abstandshalter



Das „X-Maß“ beschreibt den Abstand zwischen dem Montageuntergrund und der Mitte des Raffstorepakets.



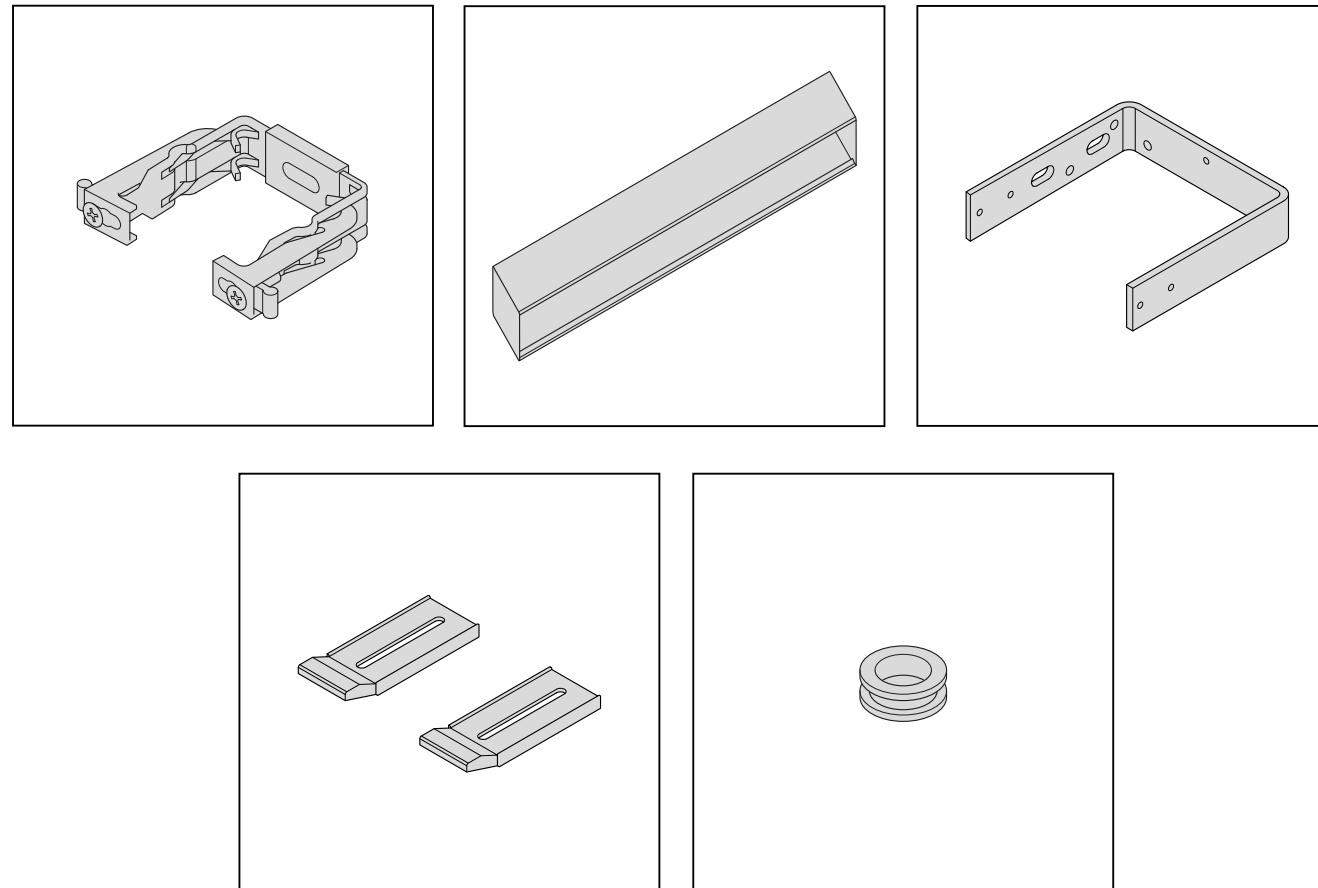
Abstandshalter	X-Maß bei Führungsschienen Typ T und D*
A1, B1, C1	45 – 61 mm
A2, B2, C2	62 – 81 mm
A3, B3	82 – 111 mm
A4, B4	112 – 160 mm
A5	161 – 200 mm

Abstandshalter	X-Maß bei Führungsschienen Typ VT, R und VD*
F1	90 – 122 mm
F2	123 – 165 mm
F3	166 – 235 mm
F4	236 – 360 mm

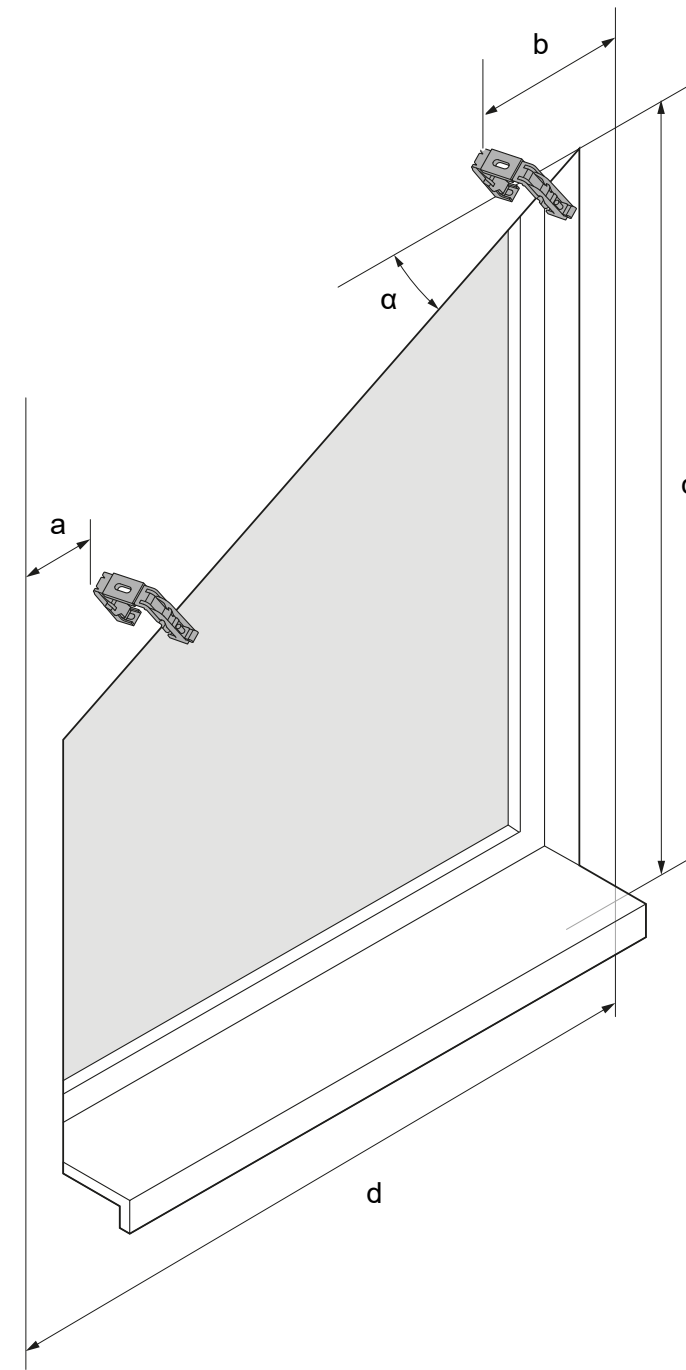
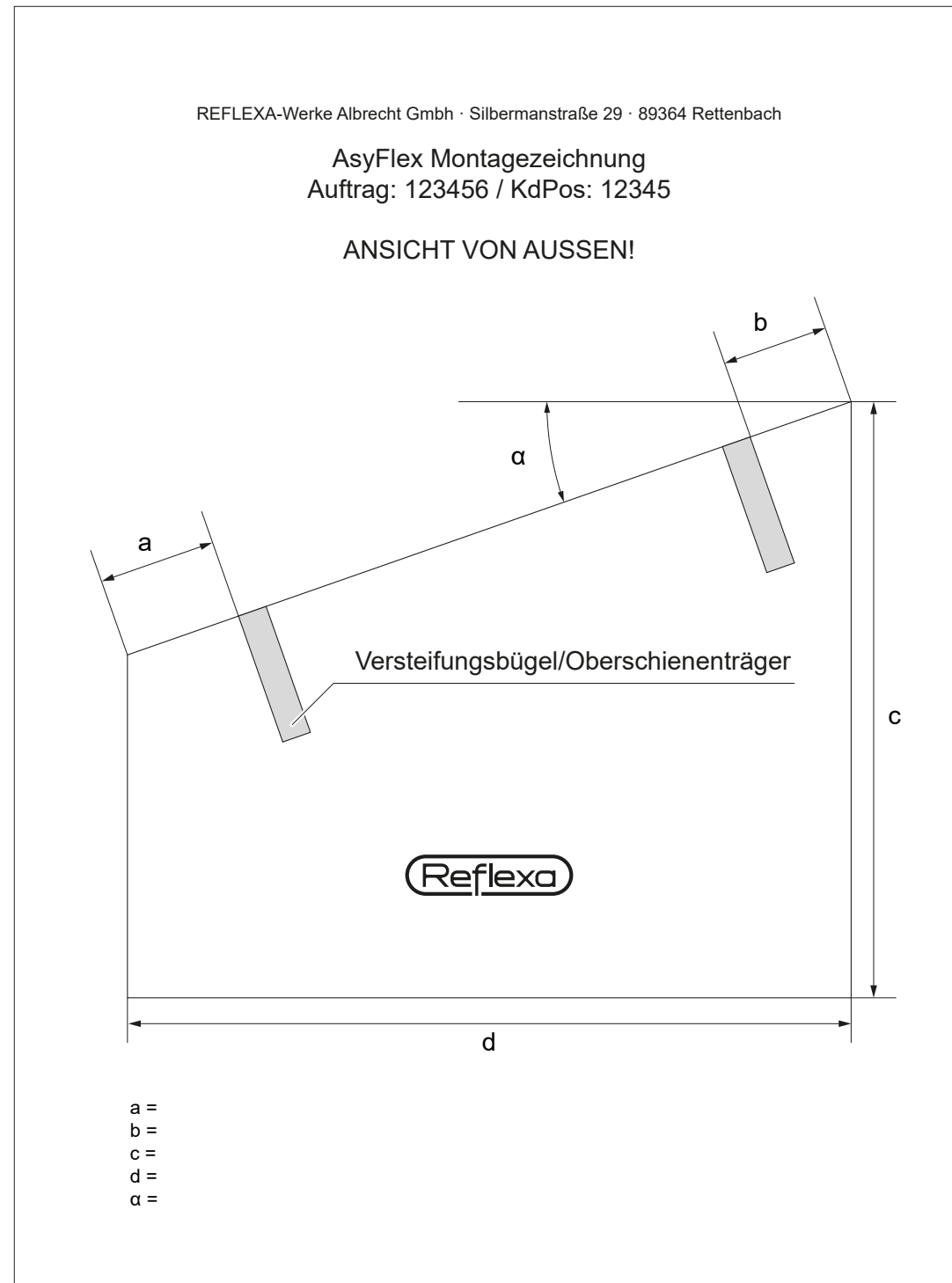
*siehe Seite 9

2

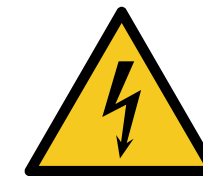
Oberschienenenträger/Blende anbringen



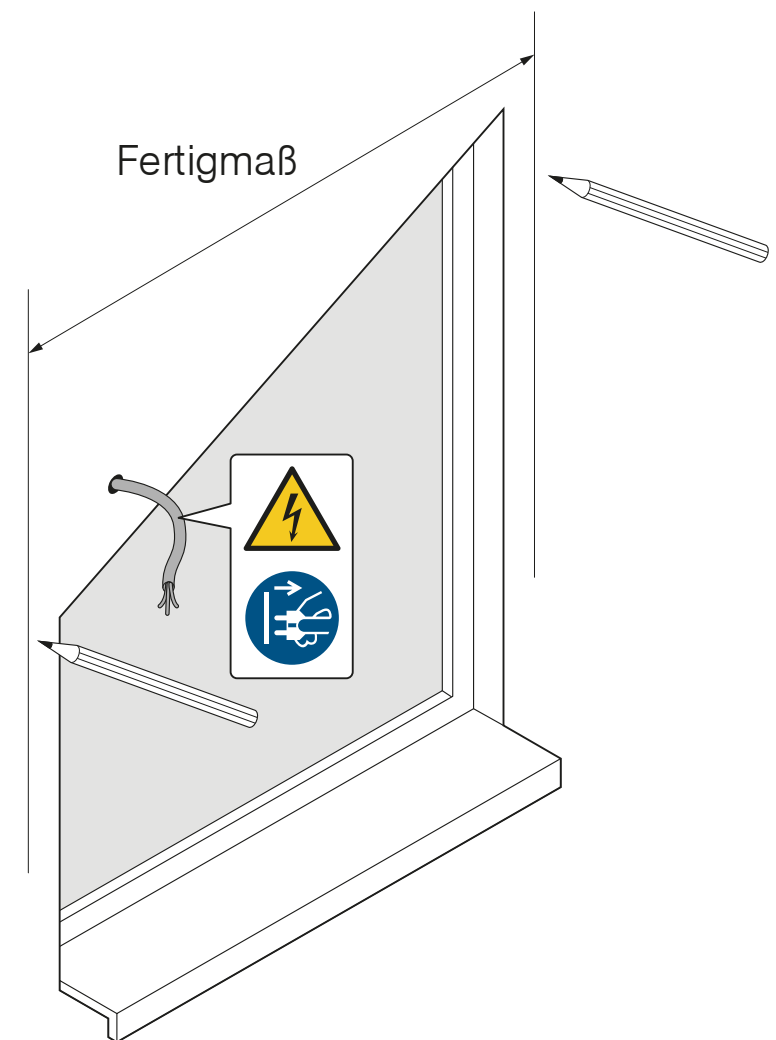
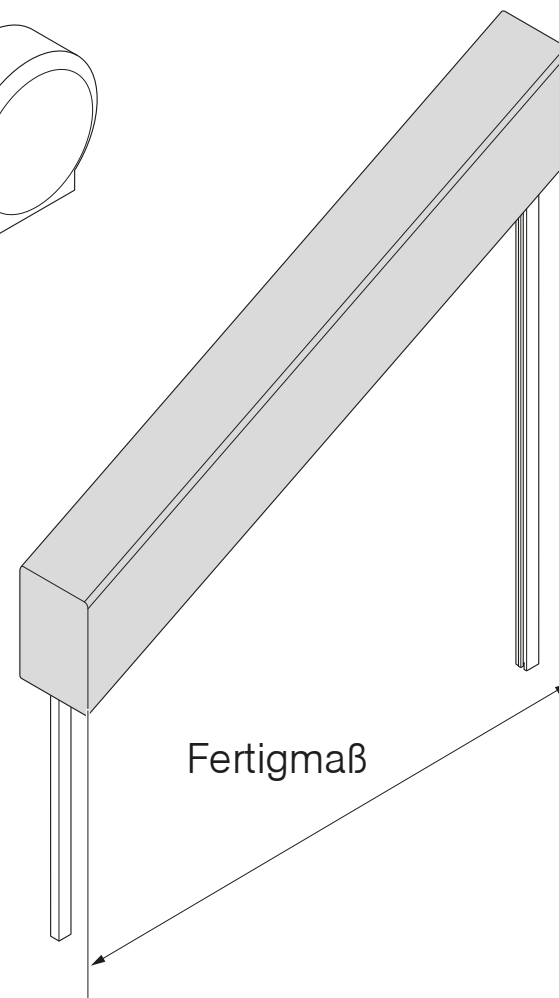
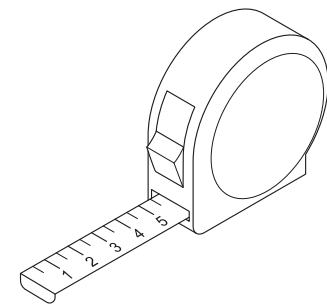
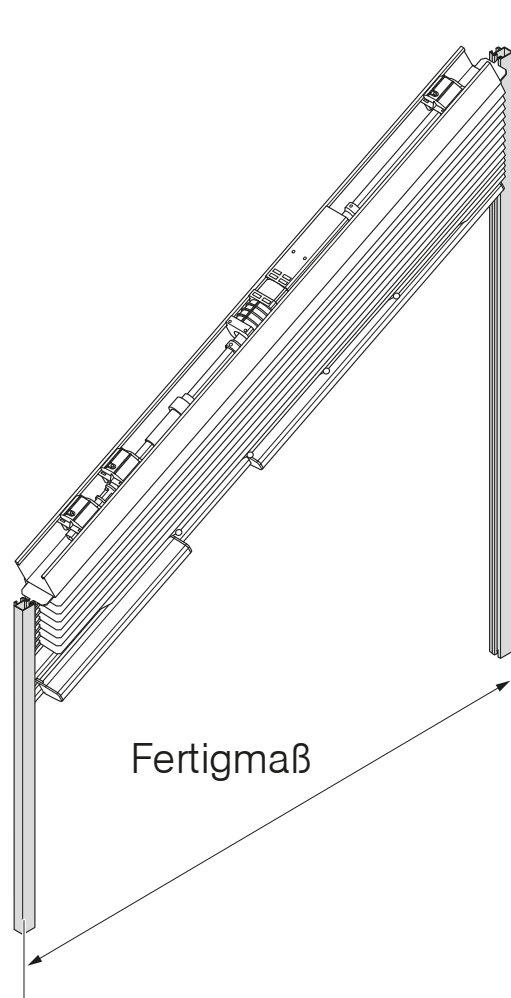
Montagezeichnung verwenden



Raffstorepaket mit Führungsschiene mittig anzeichnen



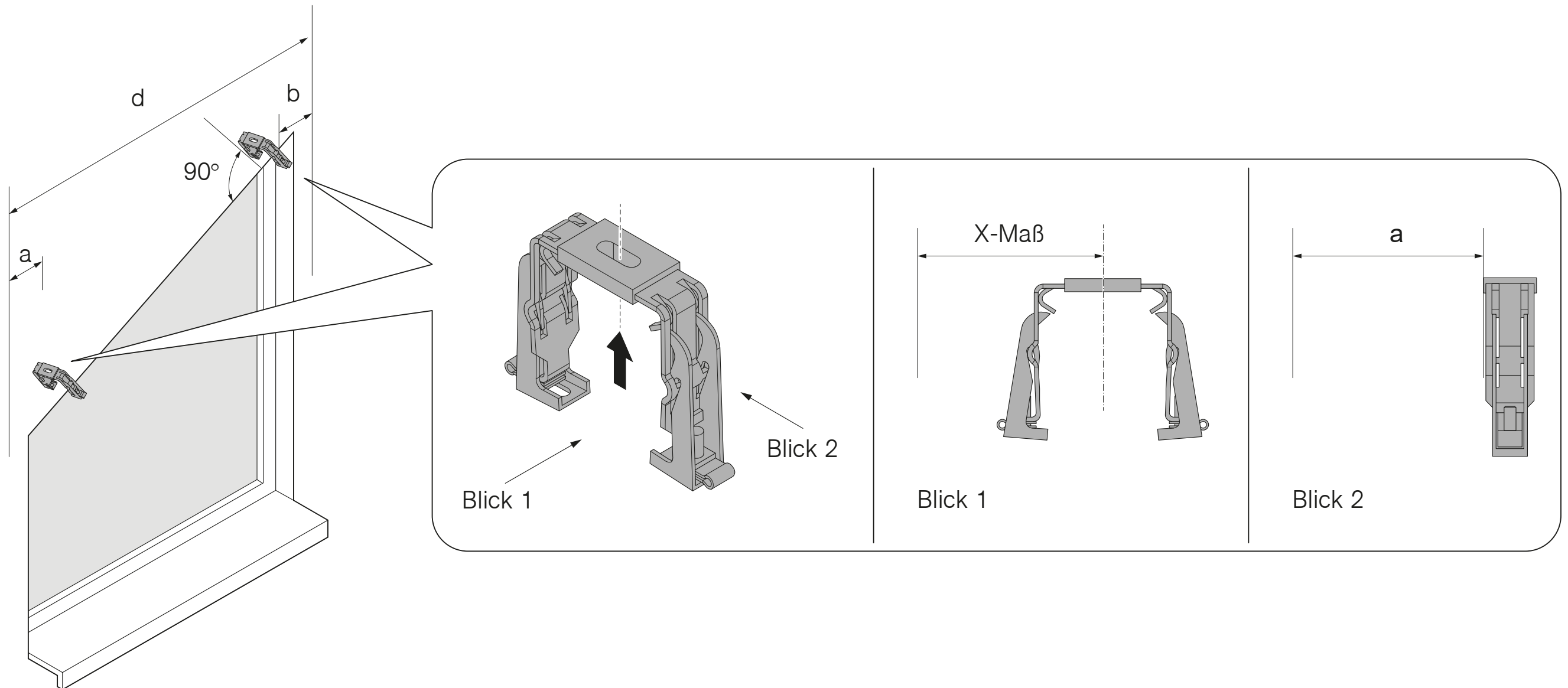
Es ist sicherzustellen, dass während der Montage alle stromführenden Leitungen vom Netz getrennt sind!



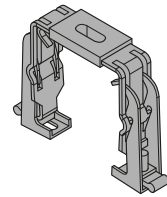
Generelle Position des Oberschienenträgers



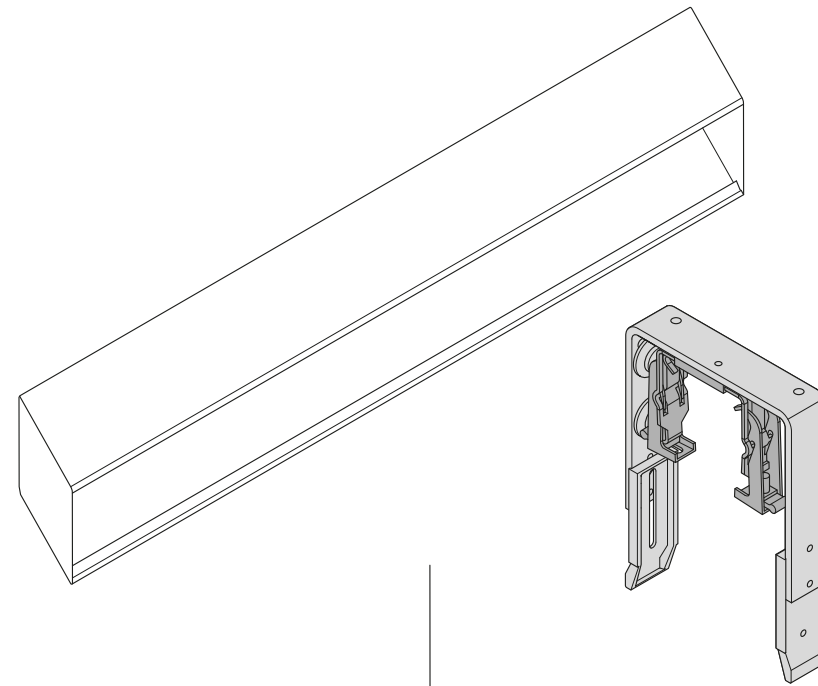
X-Maß: siehe Seite 10 ff.
a, b, d: siehe Seite 15



Generelle Position des Oberschienenträgers



19

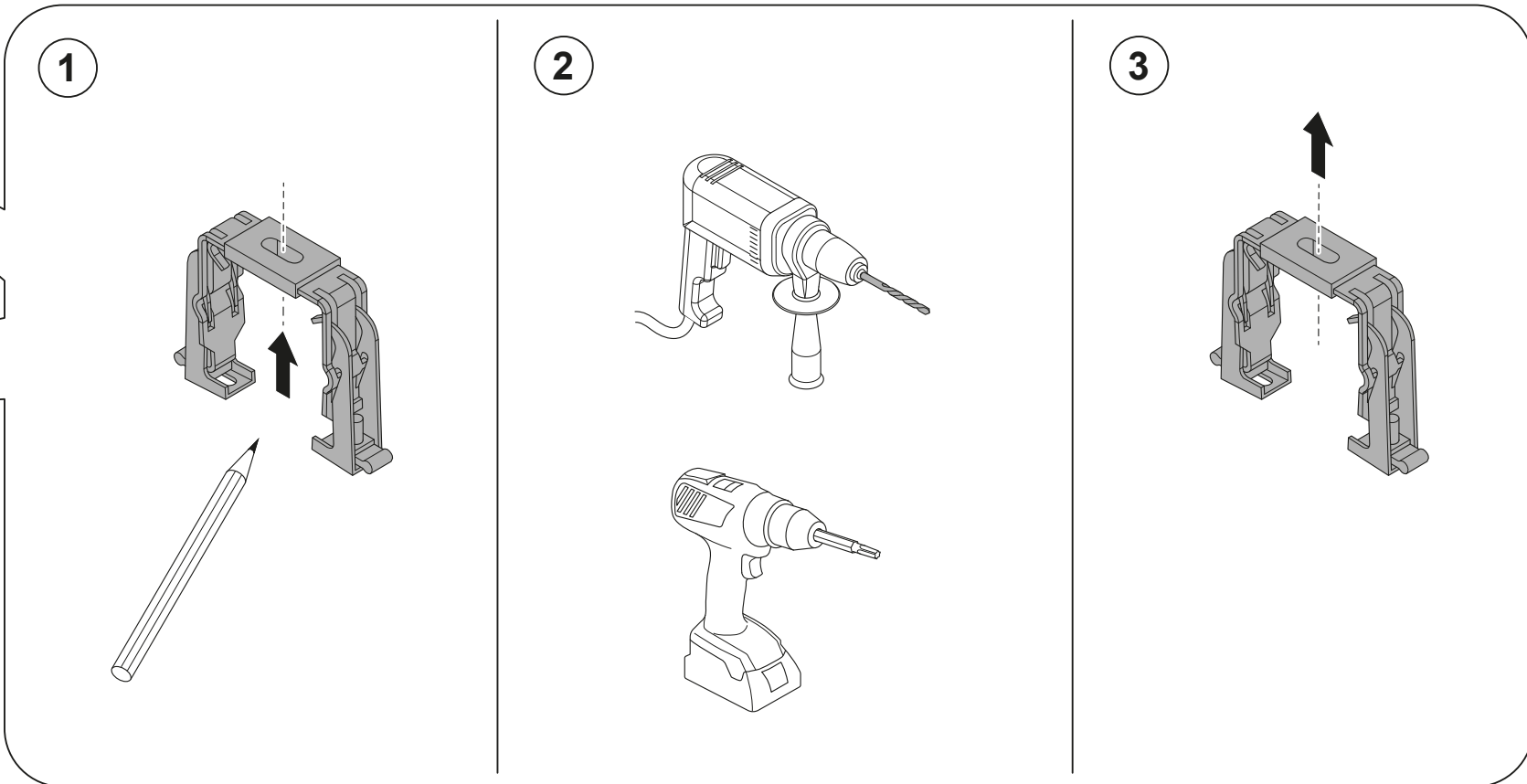
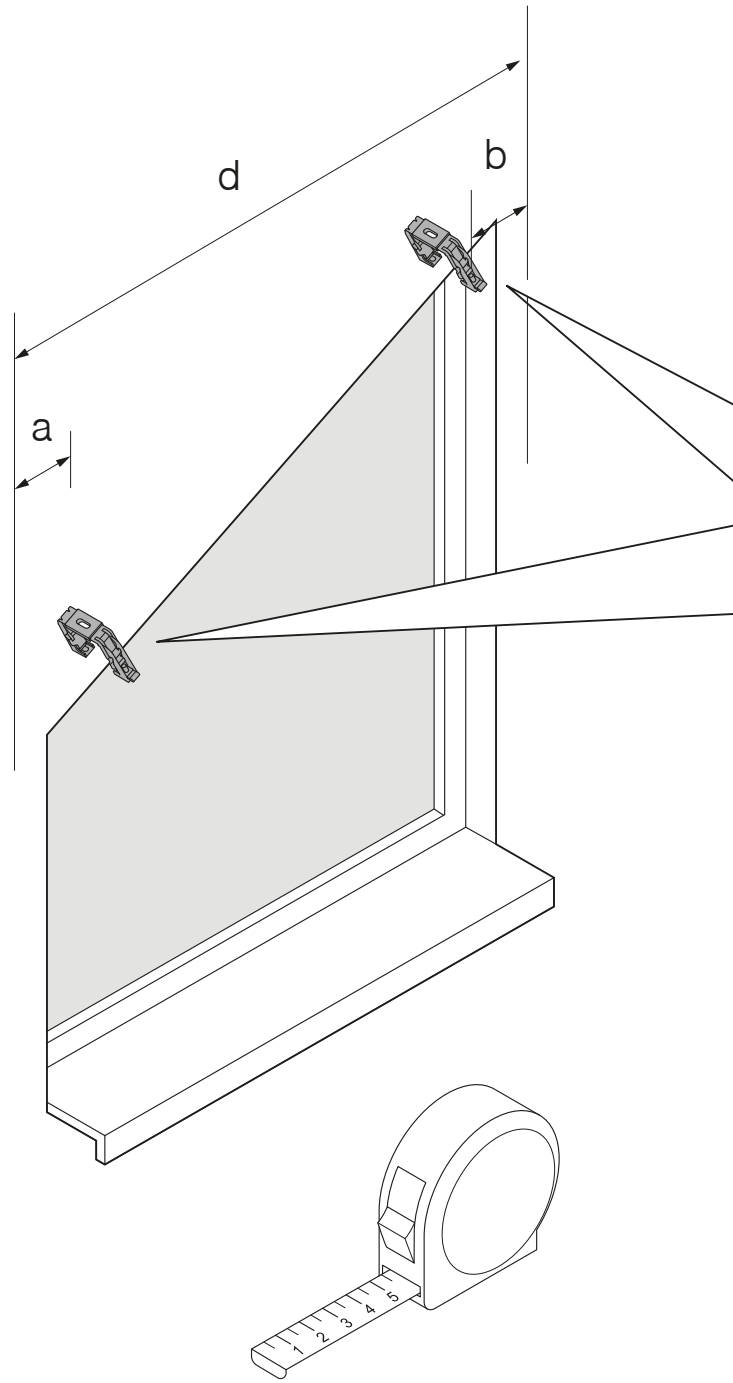


20

Oberschienenträger montieren



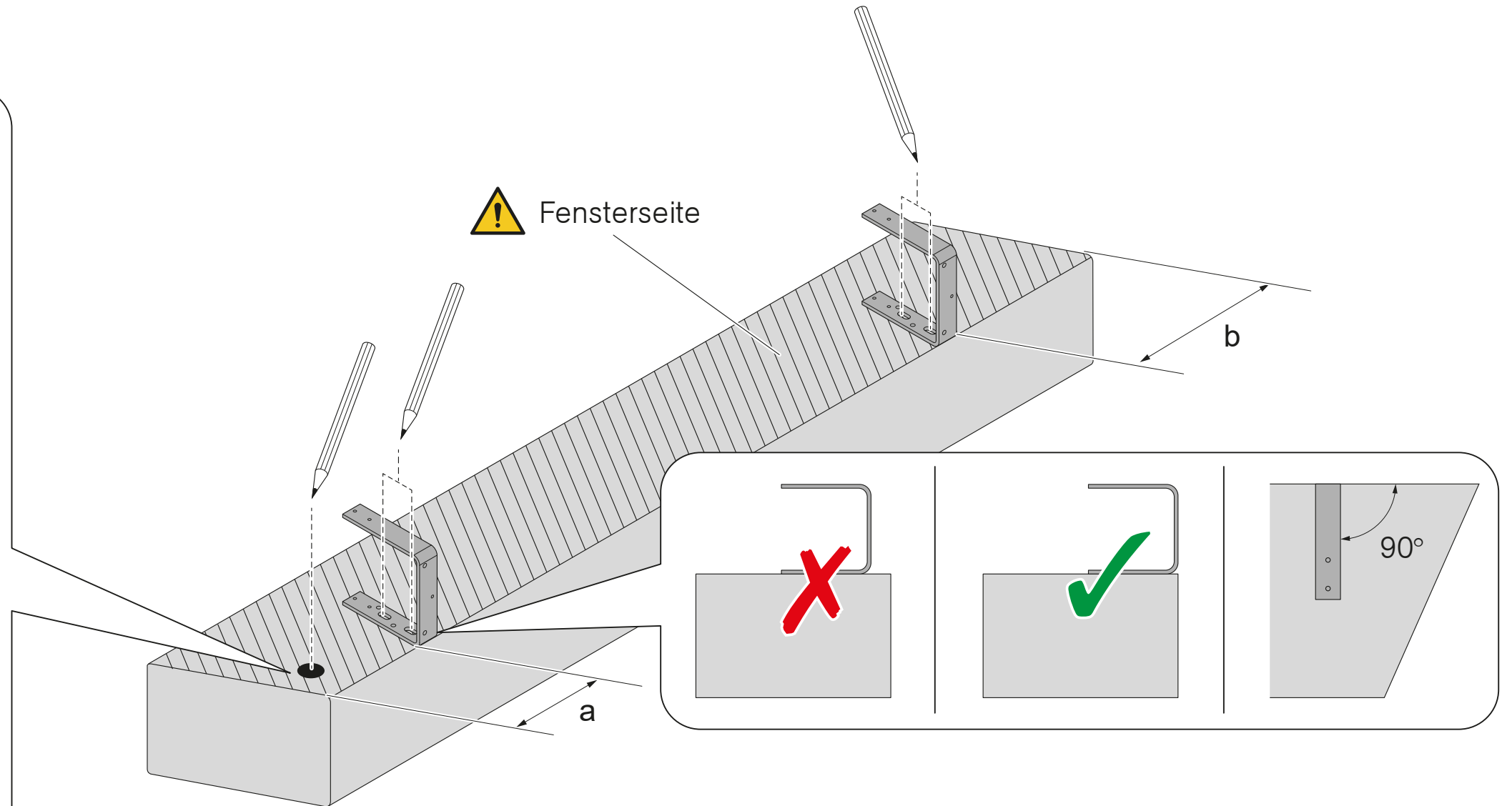
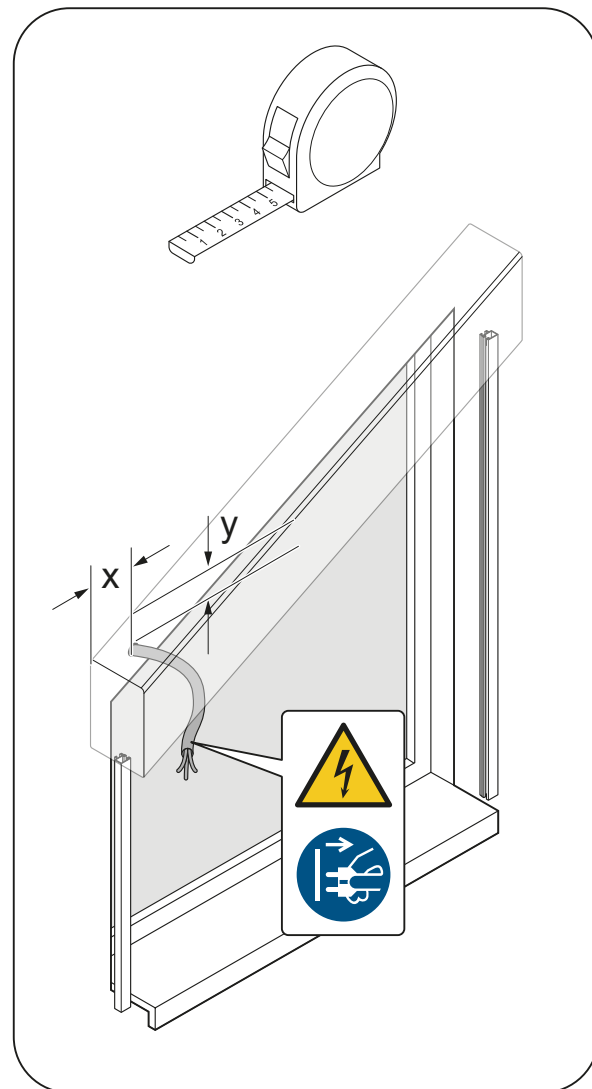
X-Maß: siehe Seite 10
a, b, d: siehe Seite 15



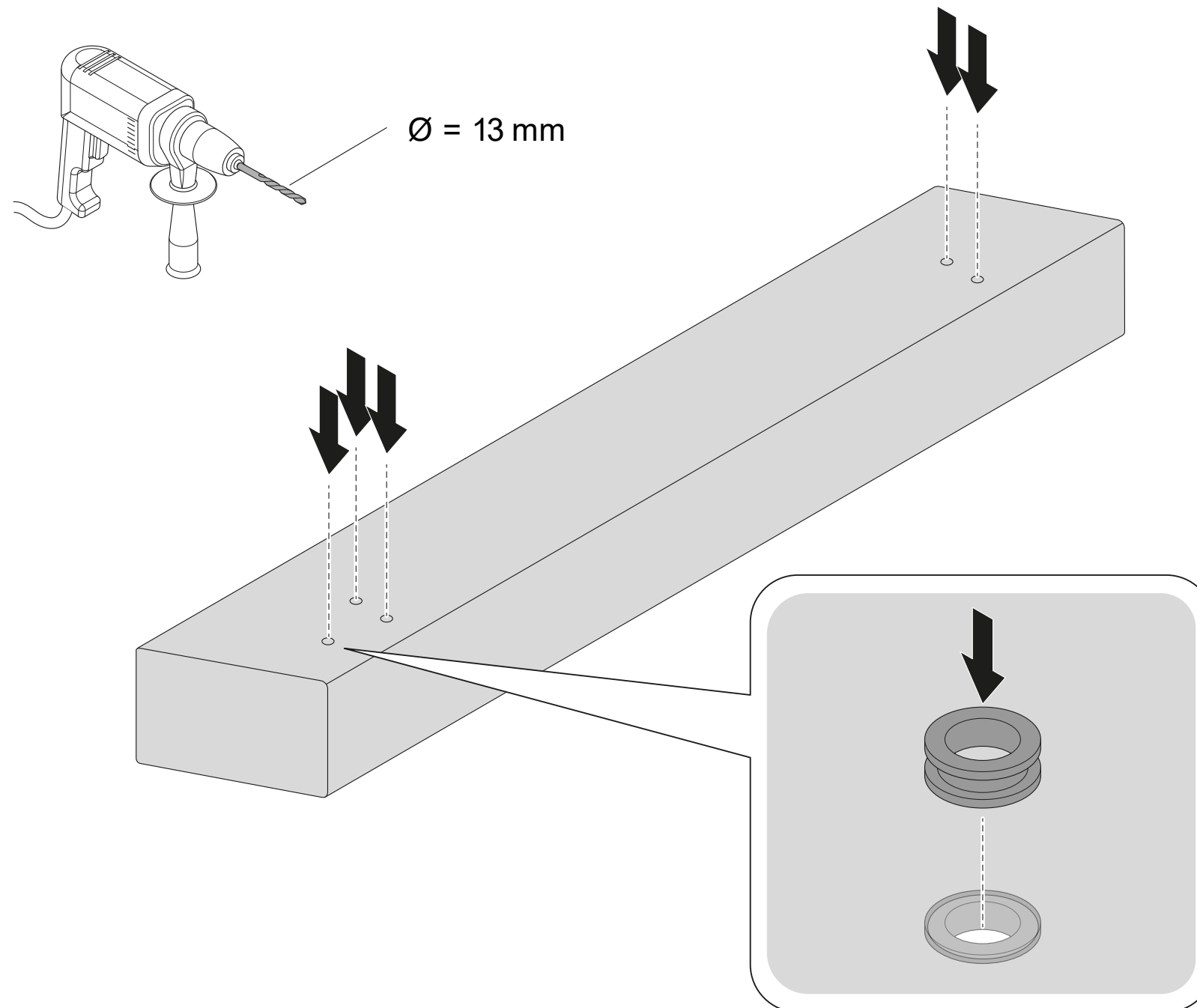
Versteifungsbügel und Bohrung für Kabel auf U-Blende anzeichnen



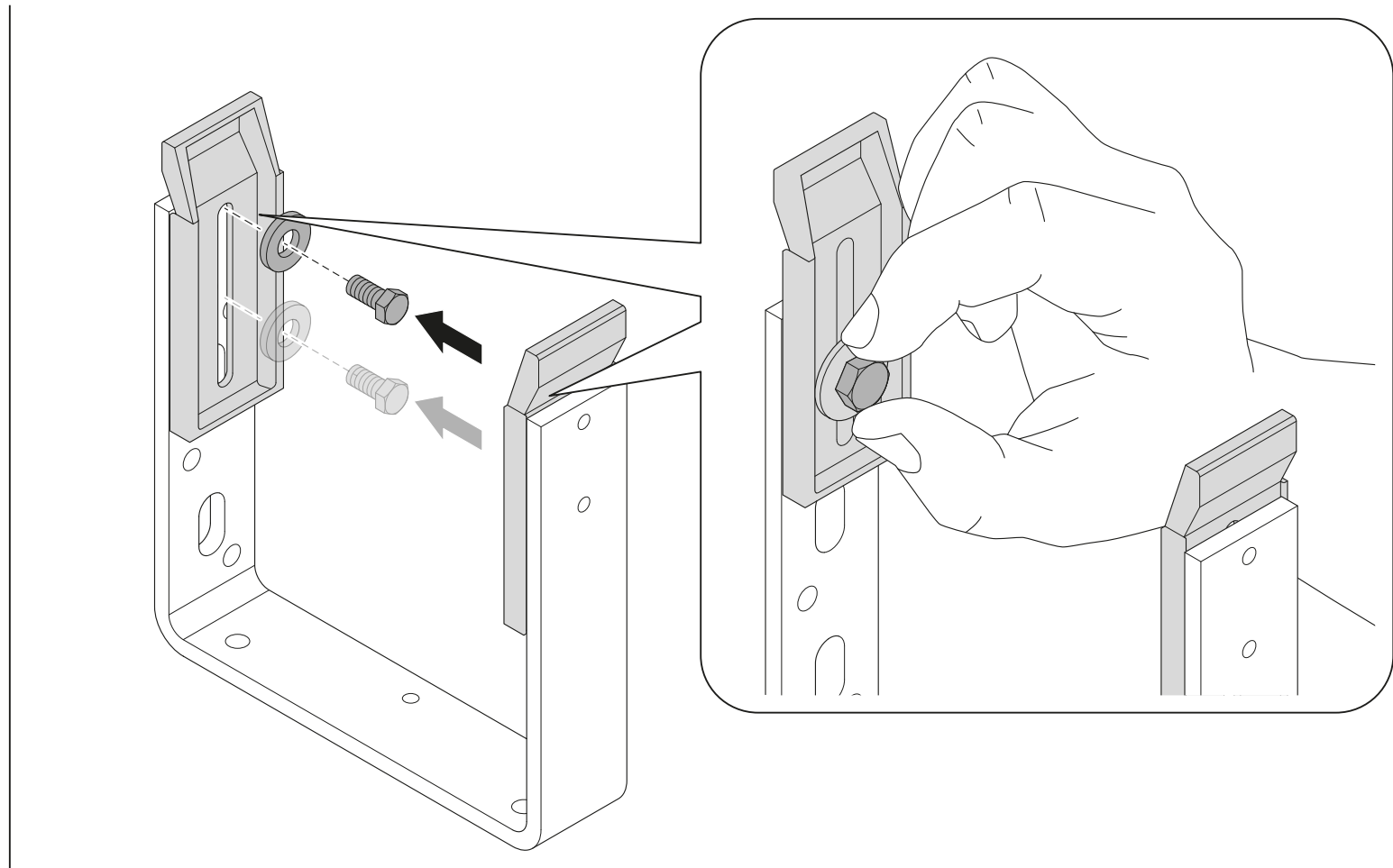
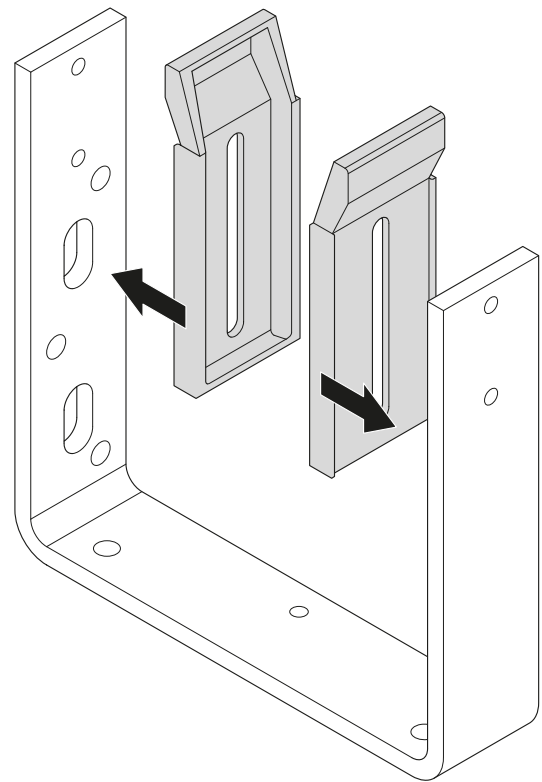
siehe Seite 15



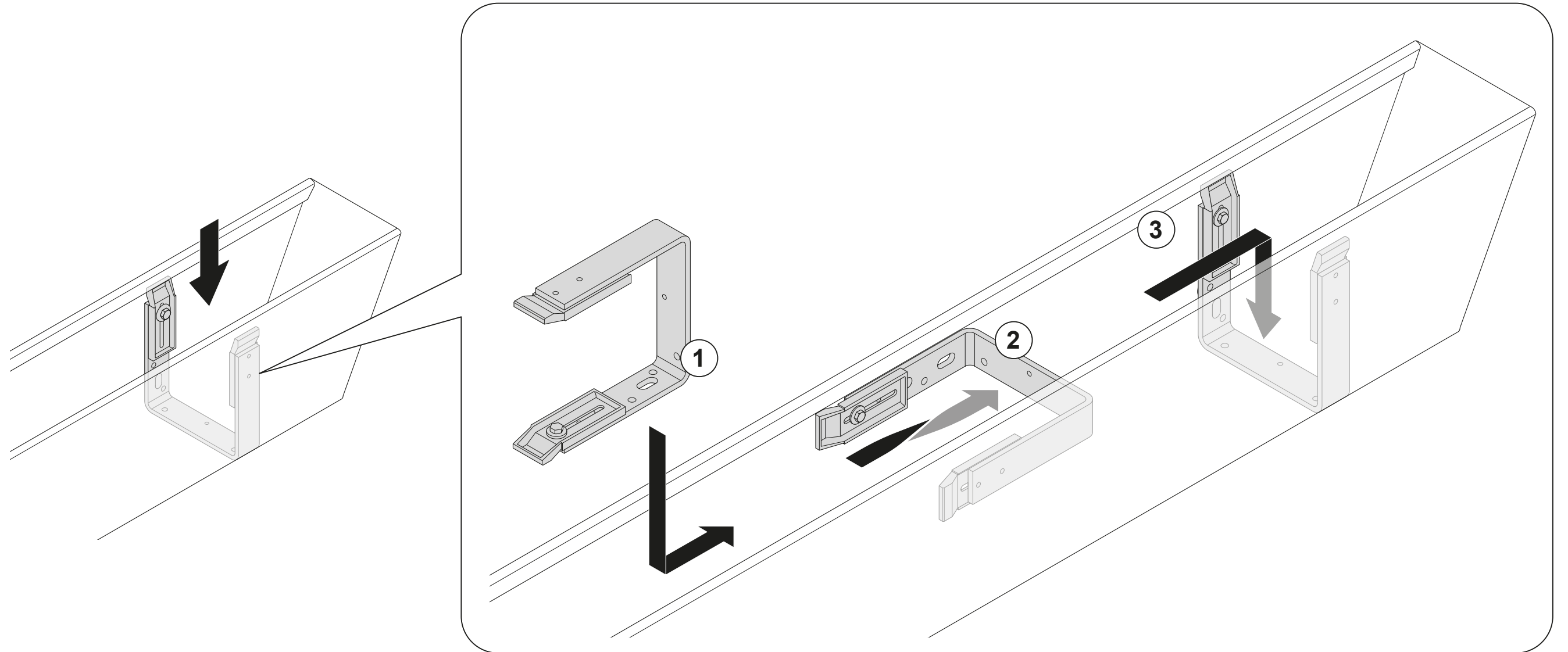
Bohrungen für Versteifungsbügel und Kabel



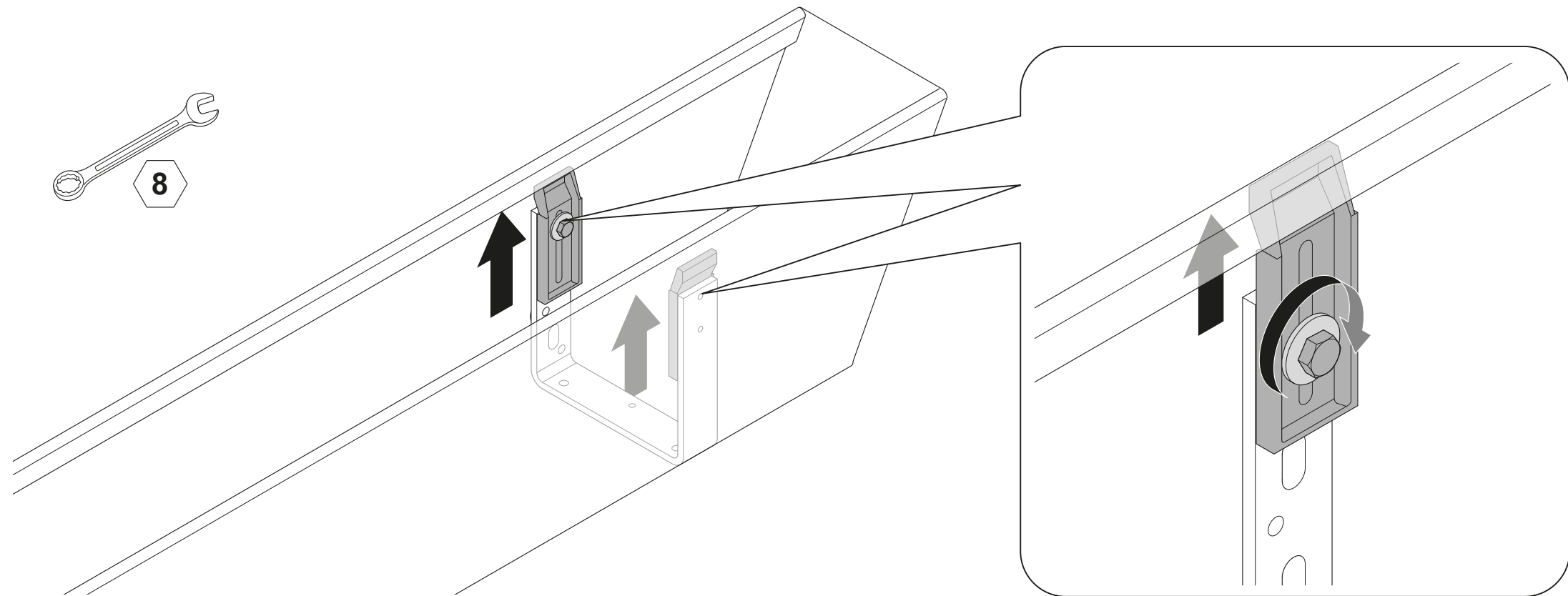
Versteifungsbügel anbringen



Versteifungsbügel anbringen



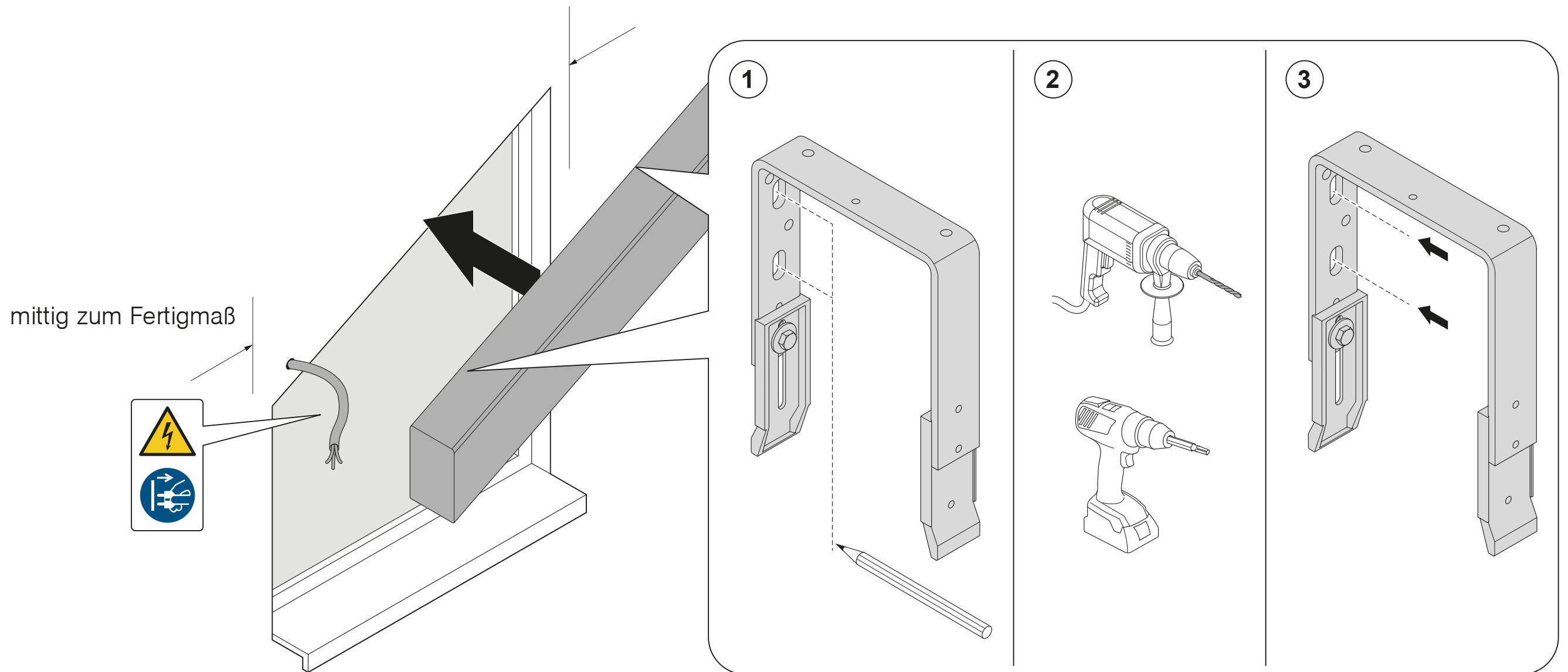
Versteifungsbügel anbringen



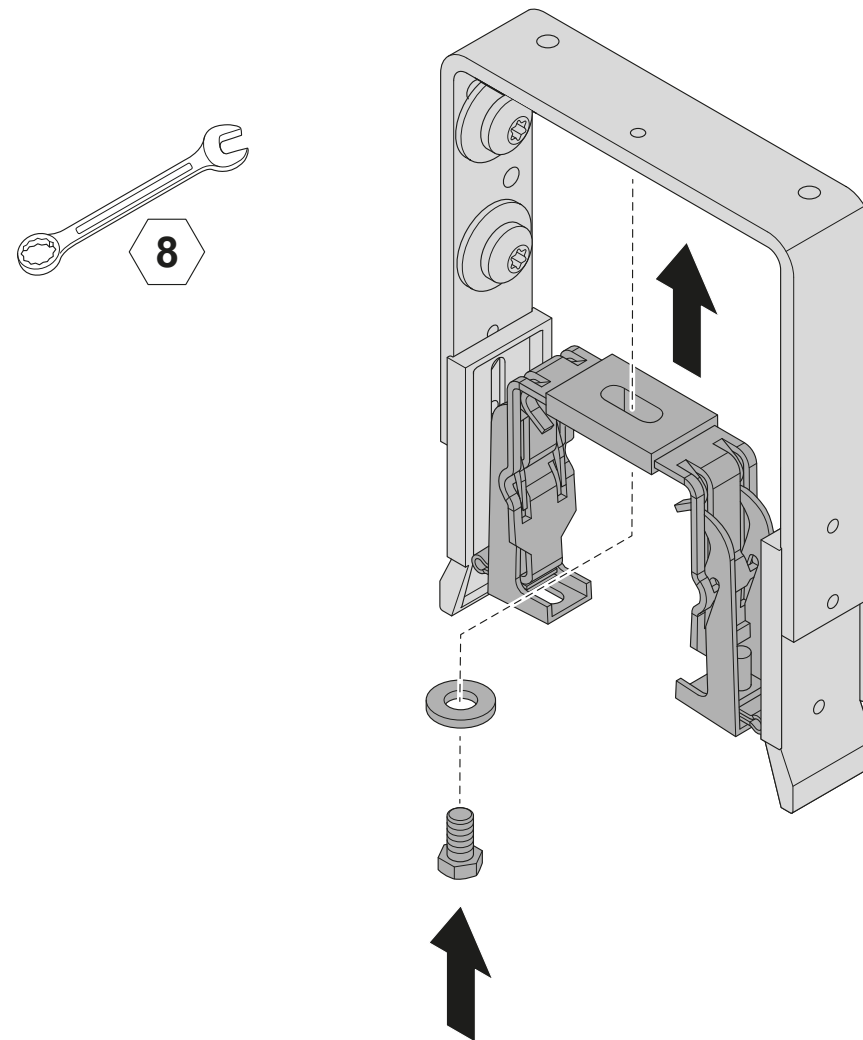
Blende auf Montageuntergrund mittig zum Fertigmaß befestigen



Auf sorgfältige Kabelführung achten. Keine Schlaufen im Antriebs- und Behangbereich. Kabel nicht knicken.

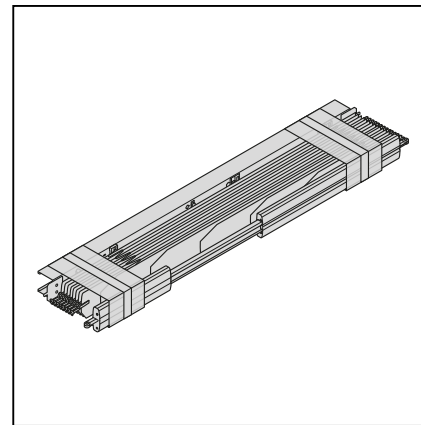


Oberschienenträger an Blende/Versteifungsbügel schrauben

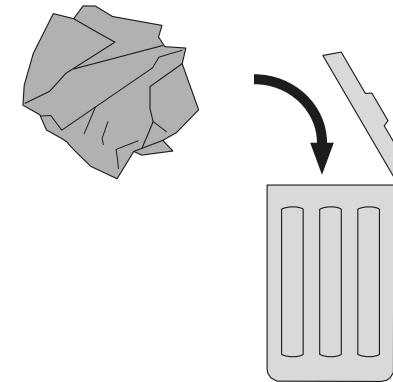
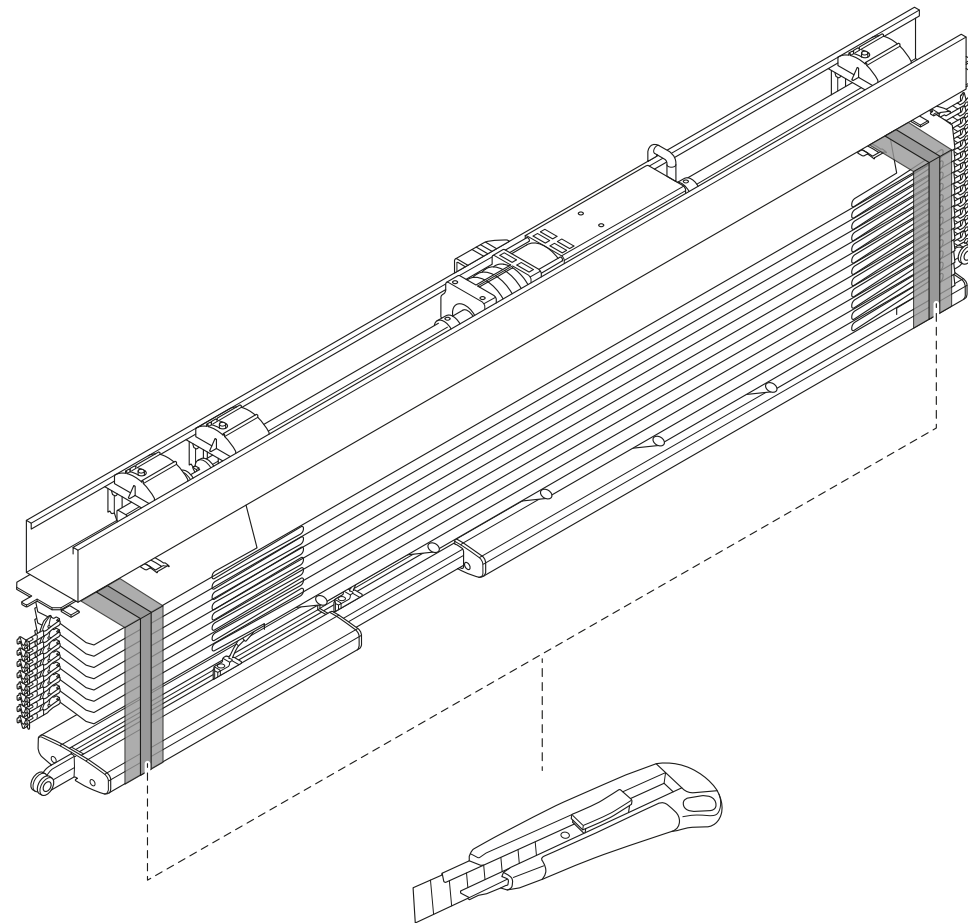


3

Raffstorepaket einhängen



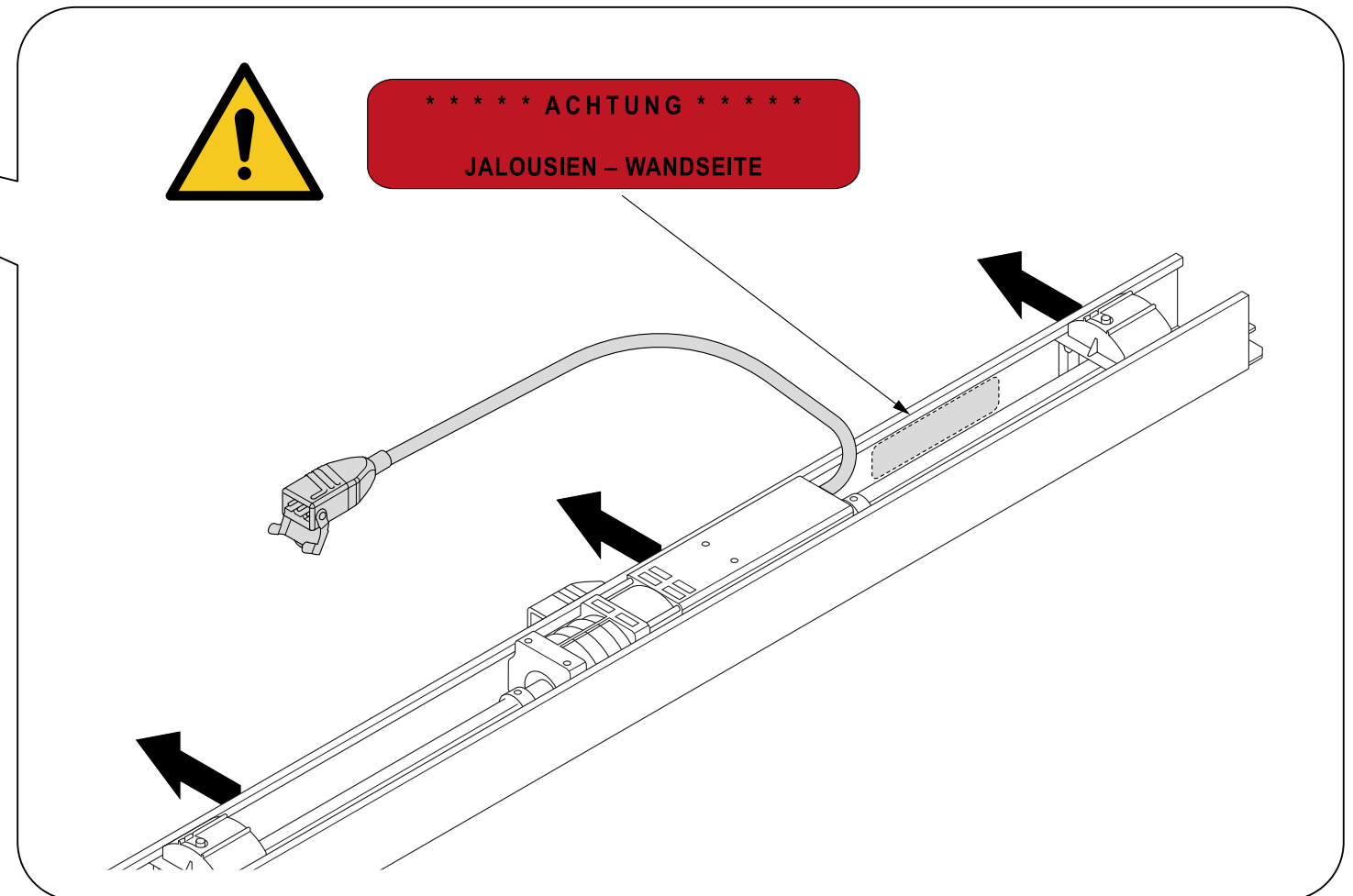
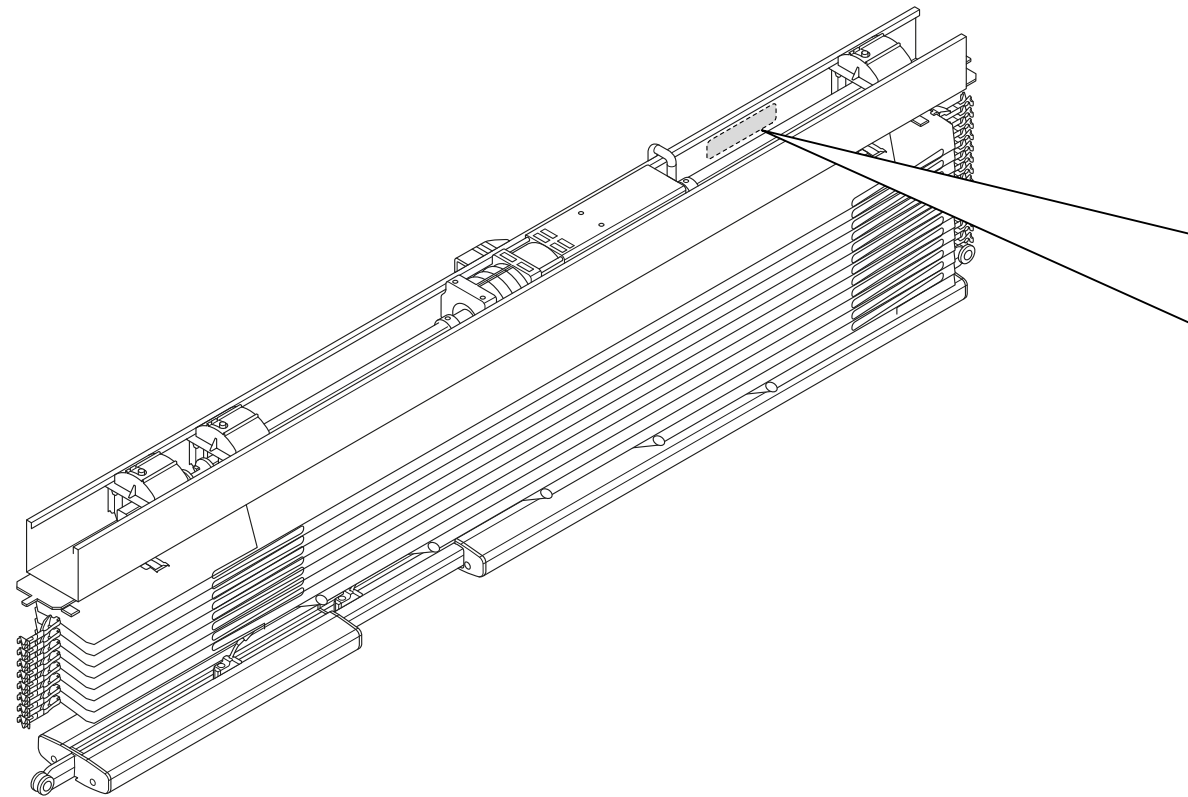
Oberschiene und Raffstore vorbereiten



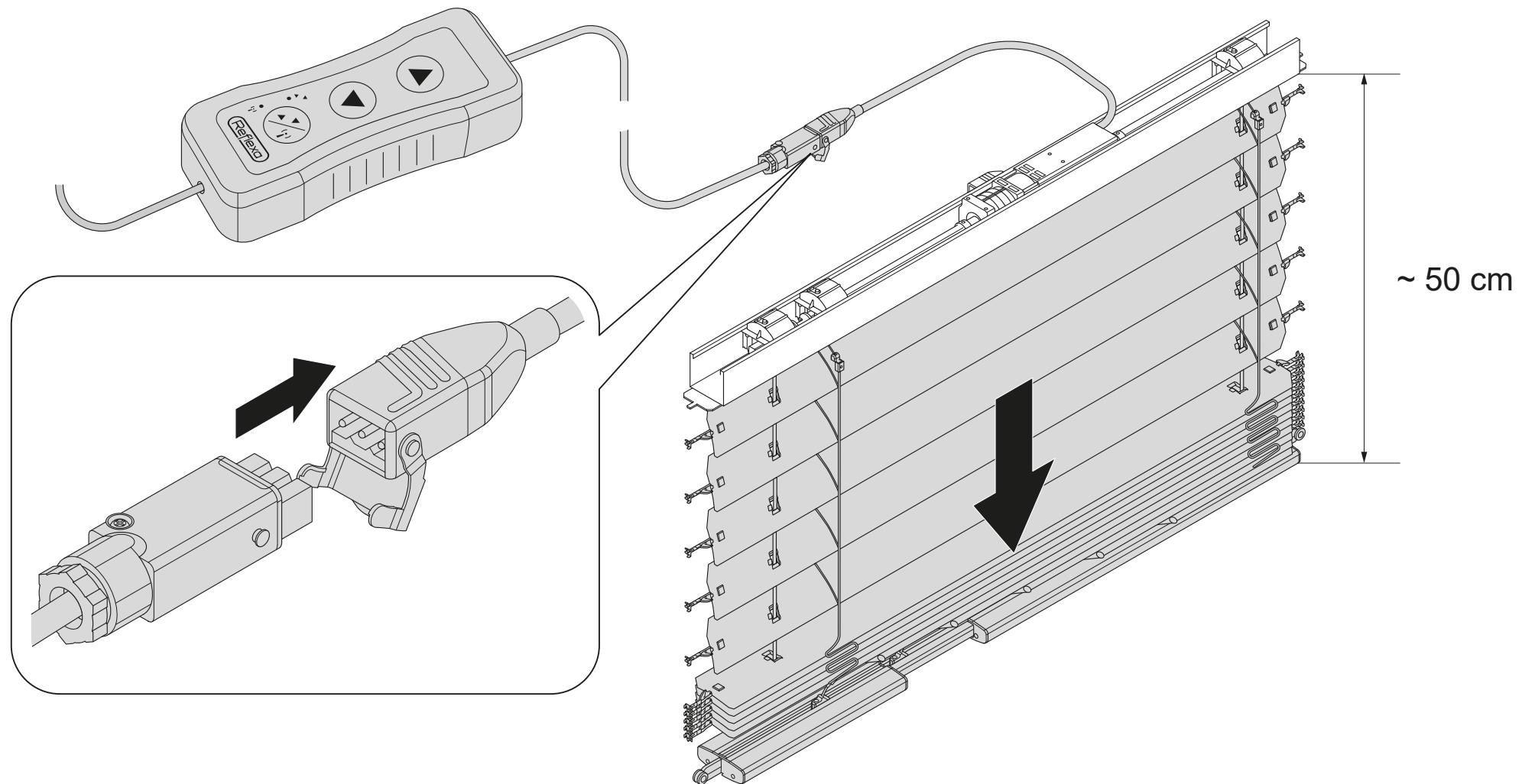
Oberschiene und Raffstore vorbereiten



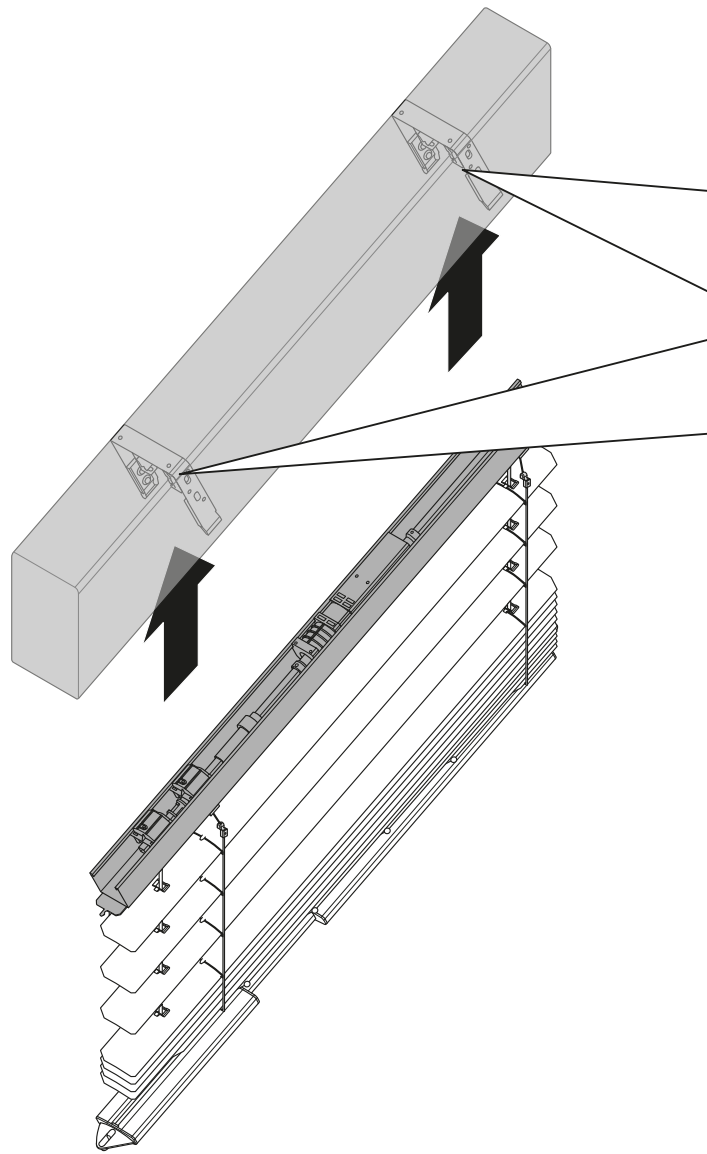
Fenster- bzw. Wandseite beachten



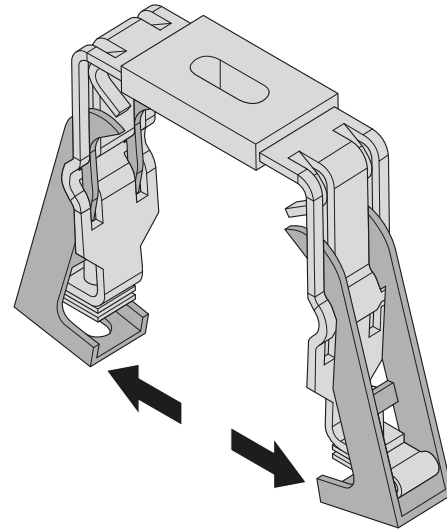
Oberschiene mit Raffstore in Oberschienenenträger mittig einhängen



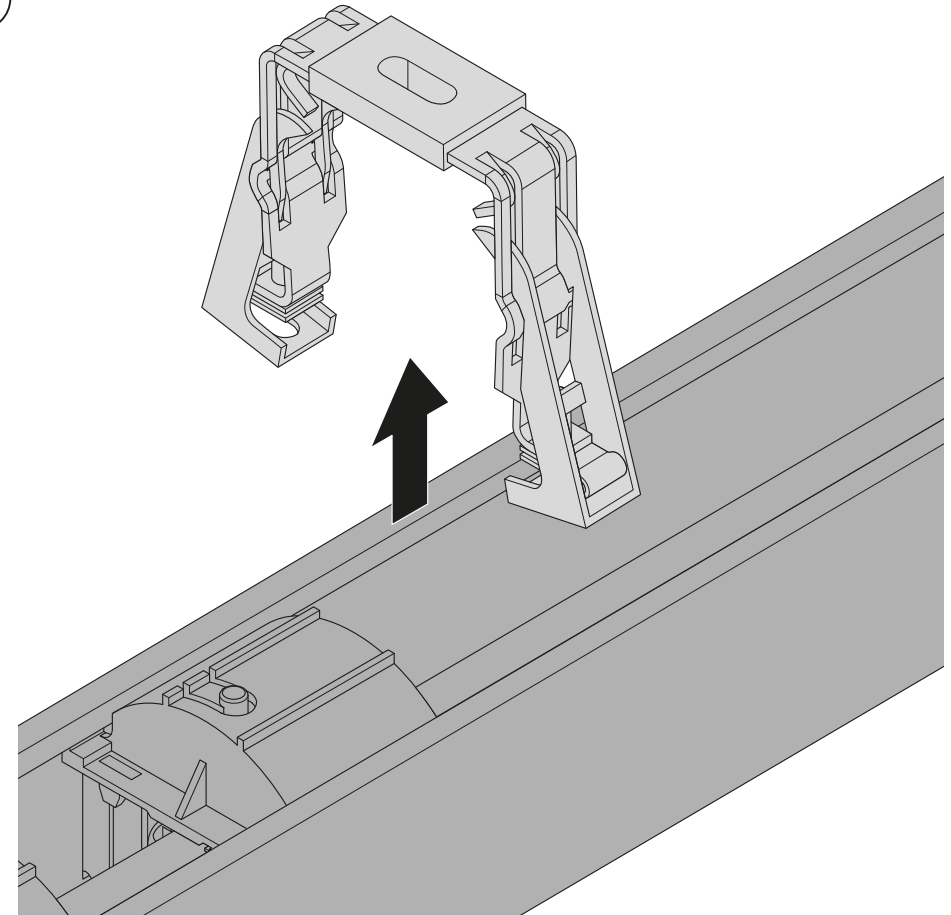
Oberschiene mit Raffstore in Oberschienenenträger mittig einhängen



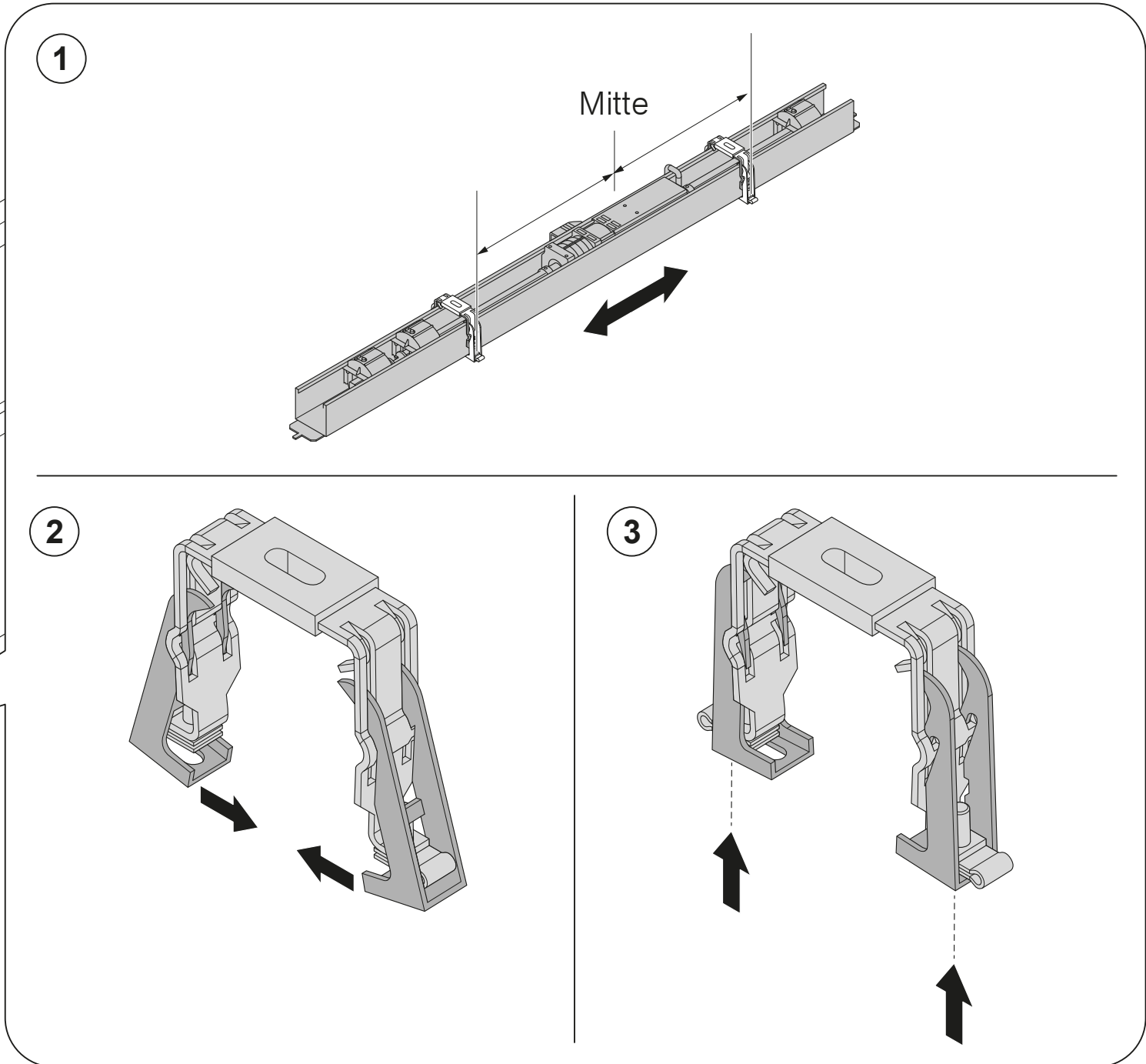
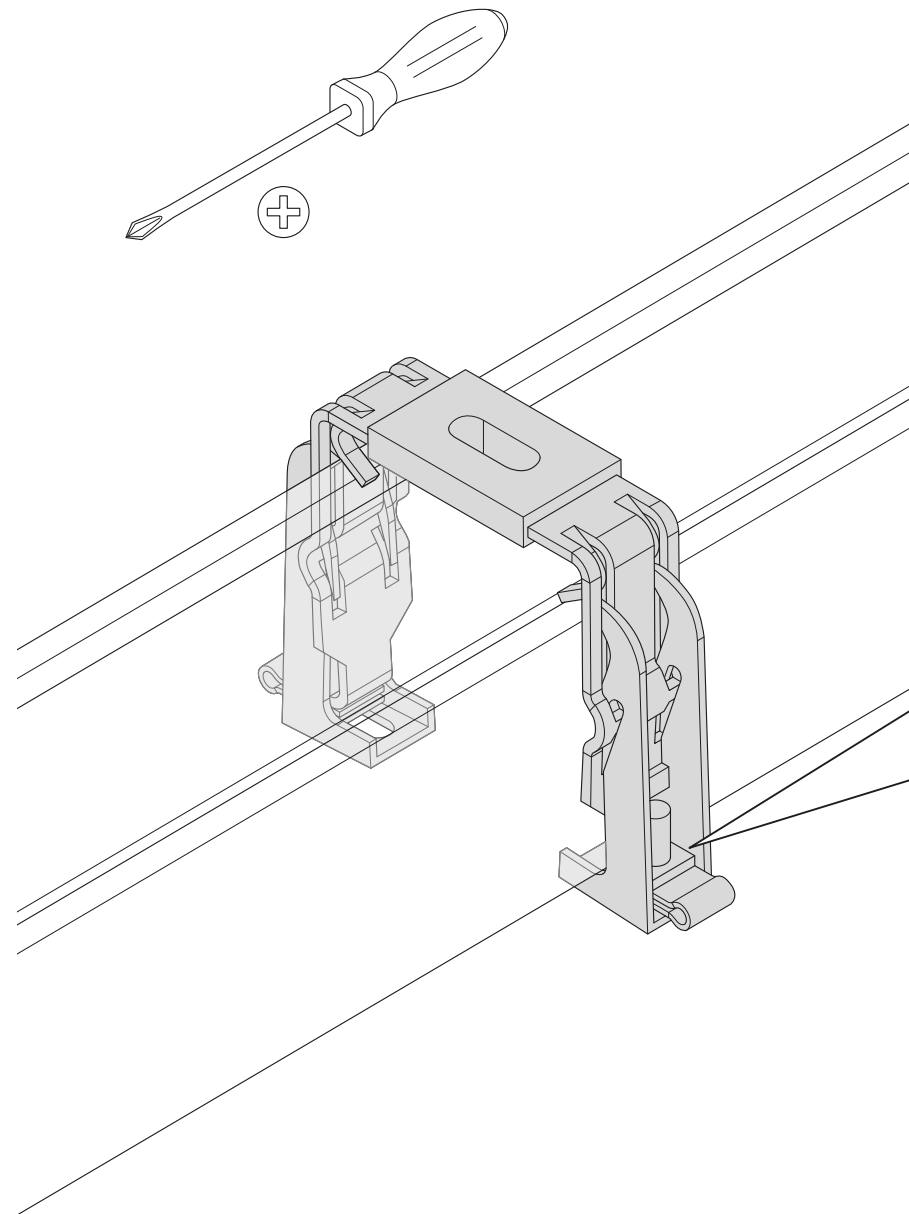
1



2

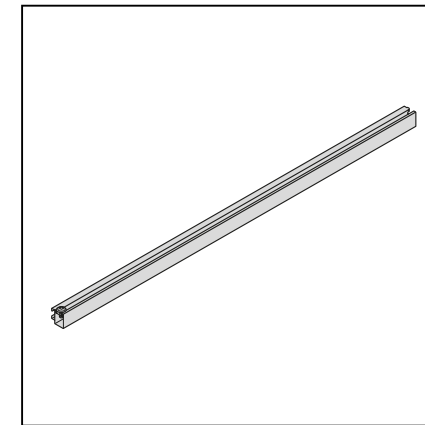
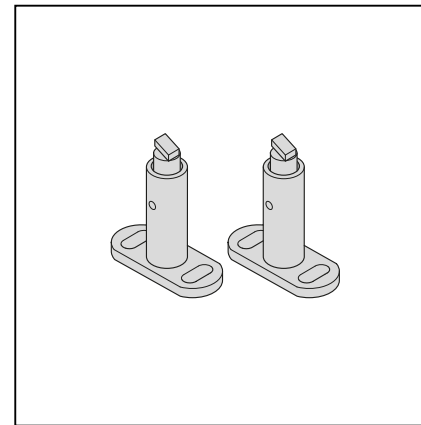
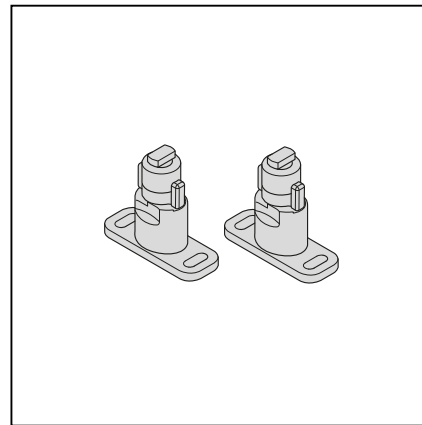


Oberschiene mit Raffstore in Oberschienenenträger mittig einhängen

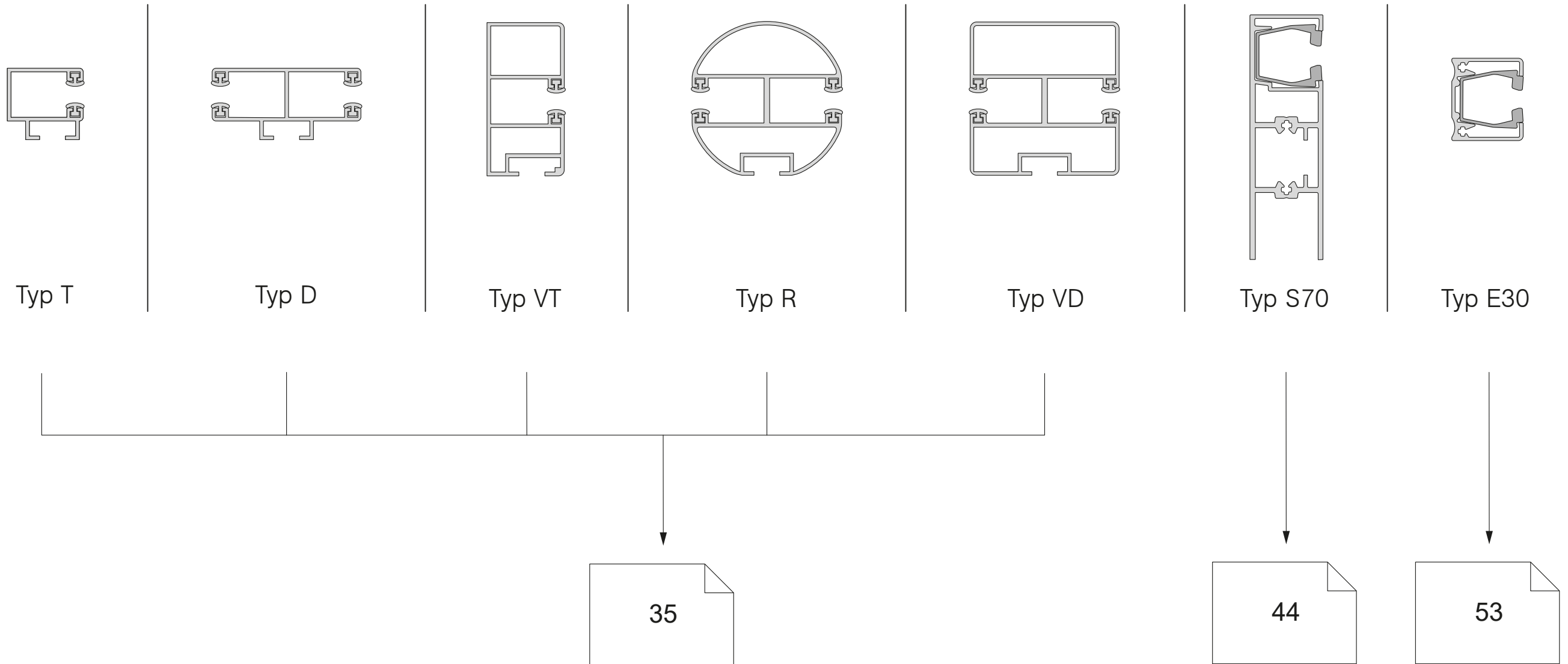


4

Führungsschiene befestigen



Abstandshalter auf Montageuntergrund befestigen



Abstandshalter auf Montagegrund befestigen

Raffstorehöhe

Anzahl Abstandshalter
pro Führungsschiene

bis 2.000 mm

2 Stück

bis 3.000 mm

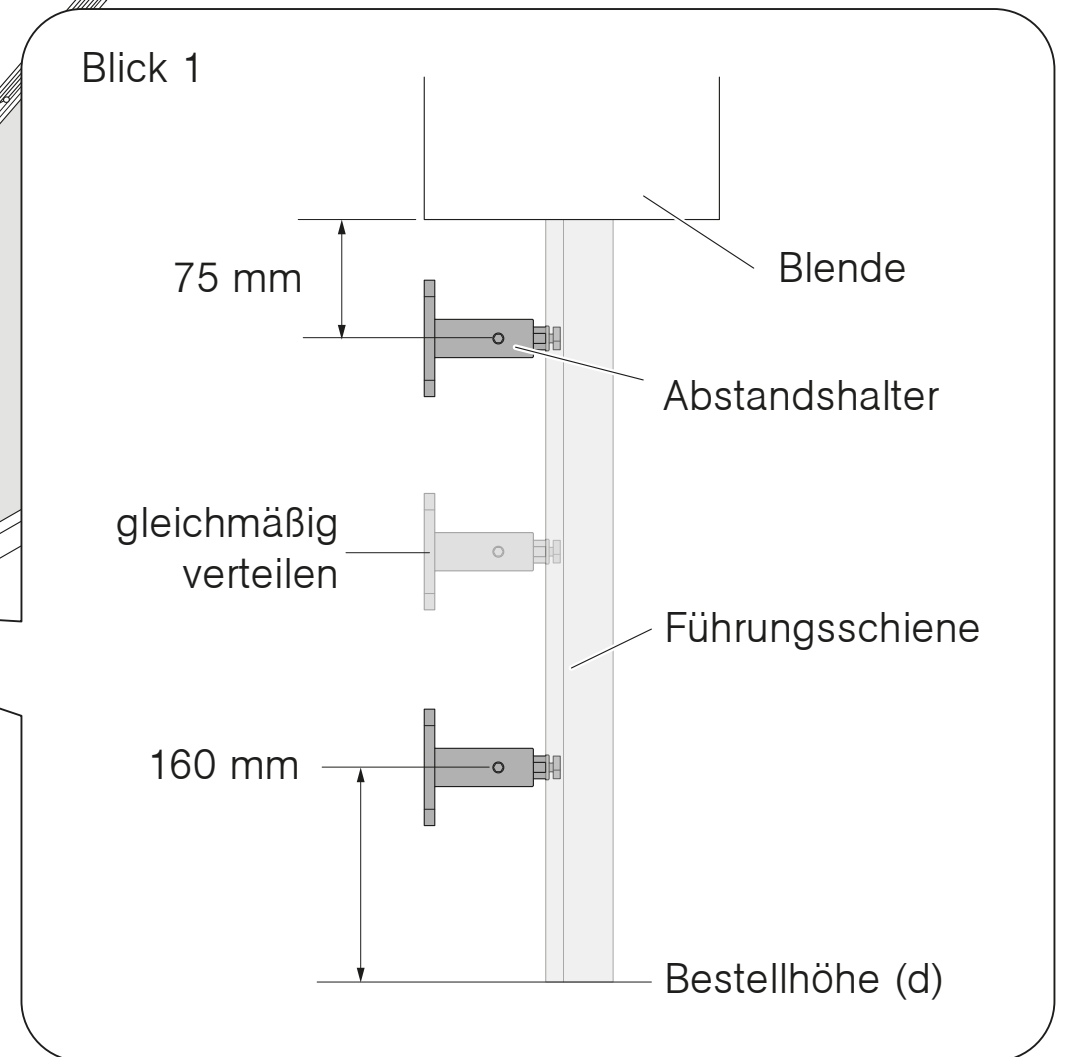
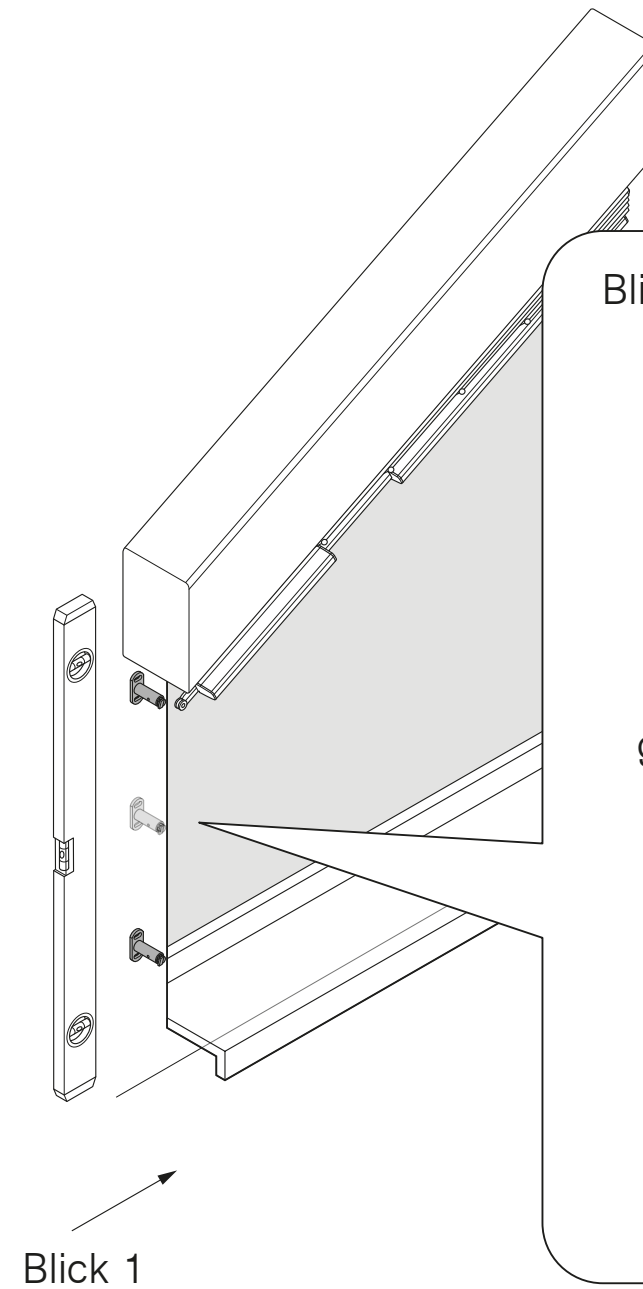
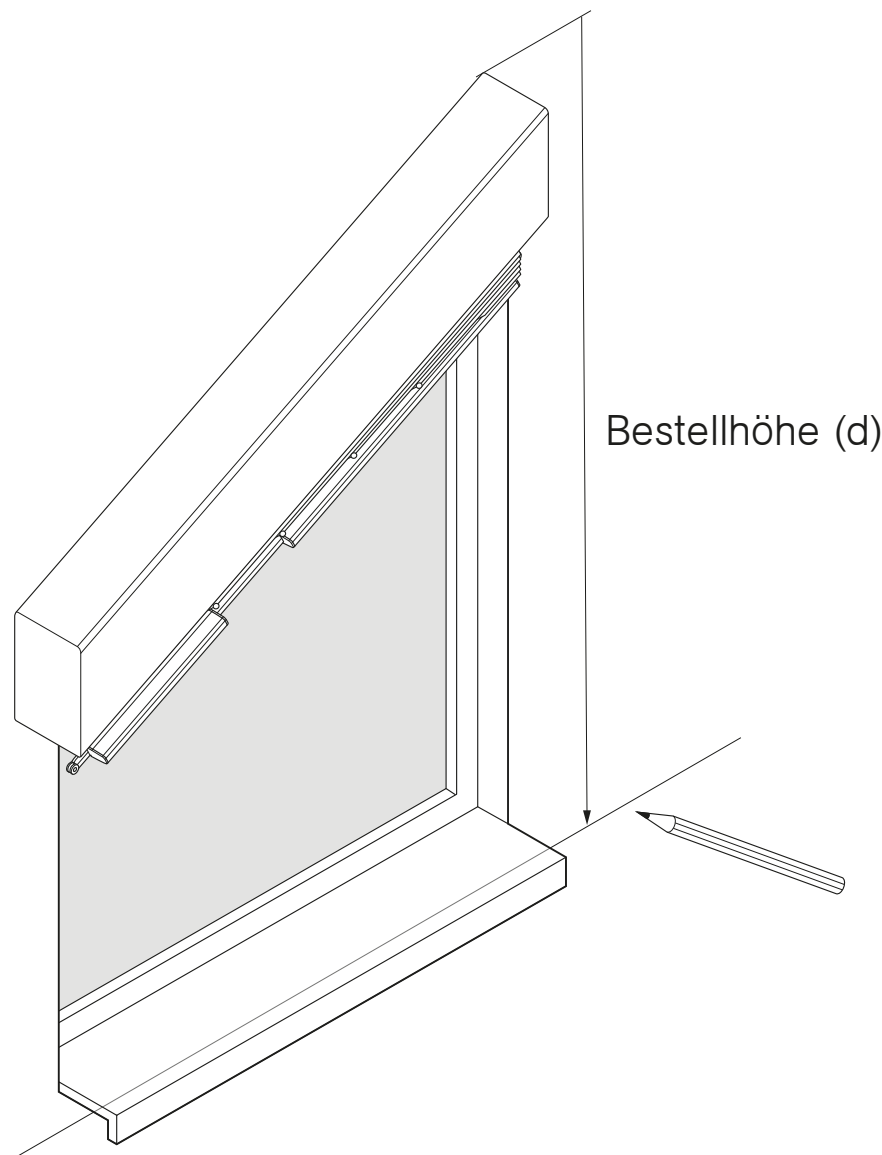
3 Stück

bis 4.000 mm

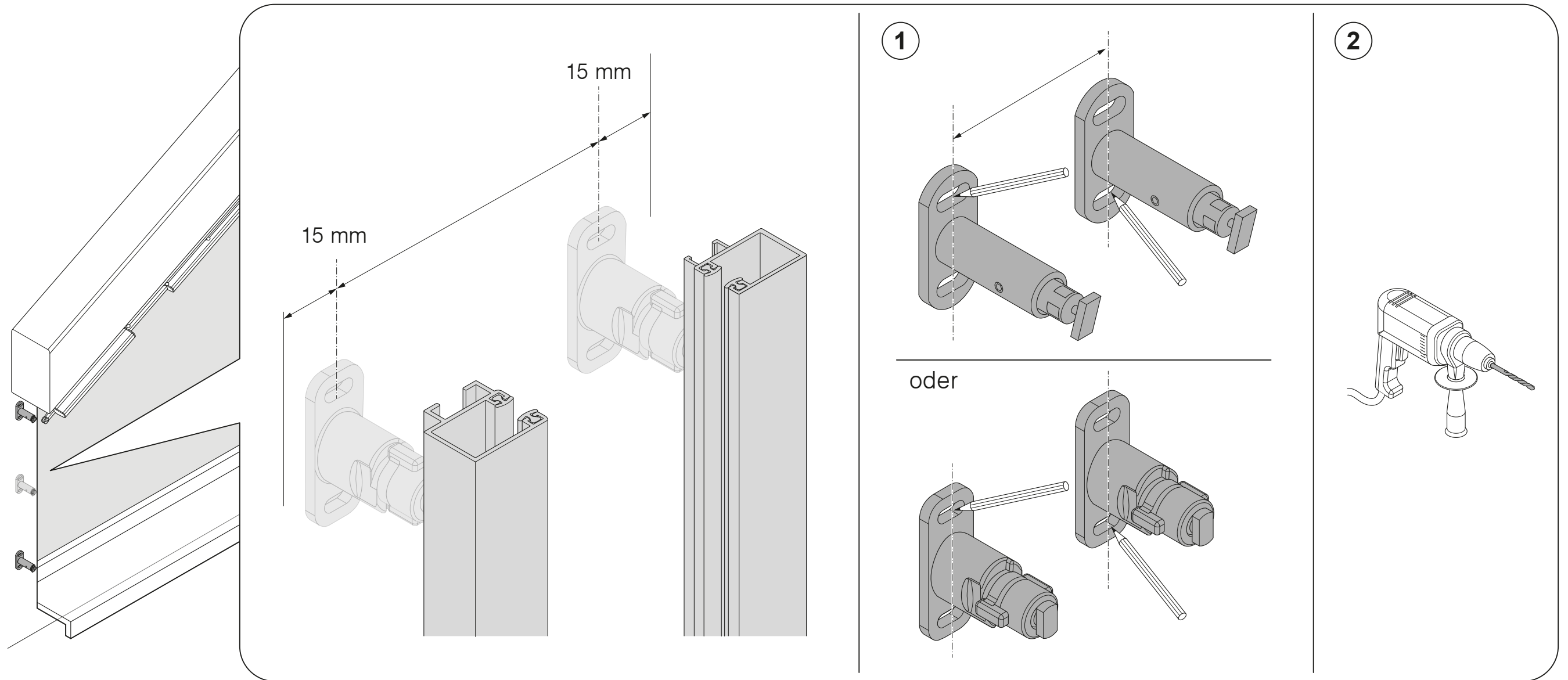
4 Stück

bis 5.000 mm

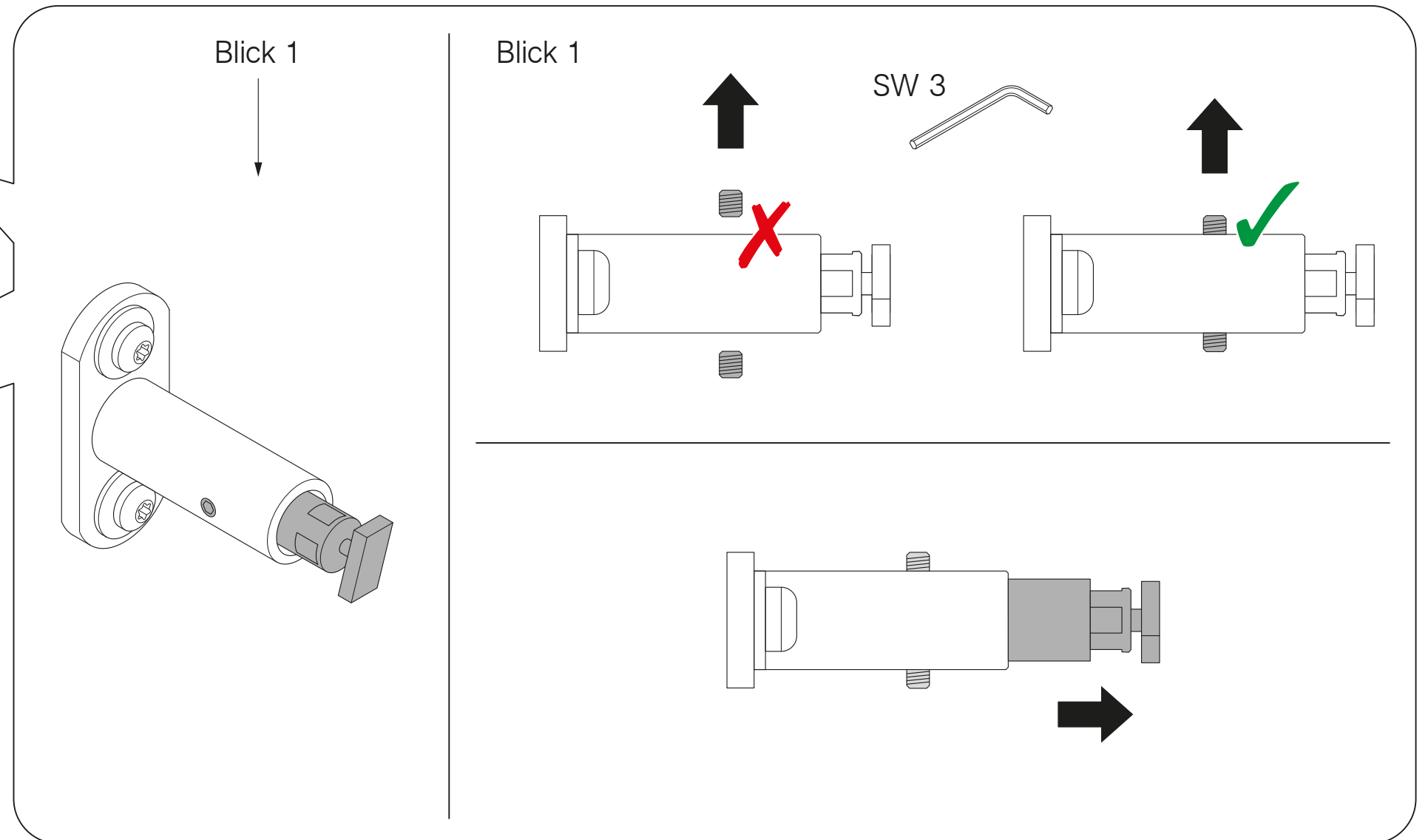
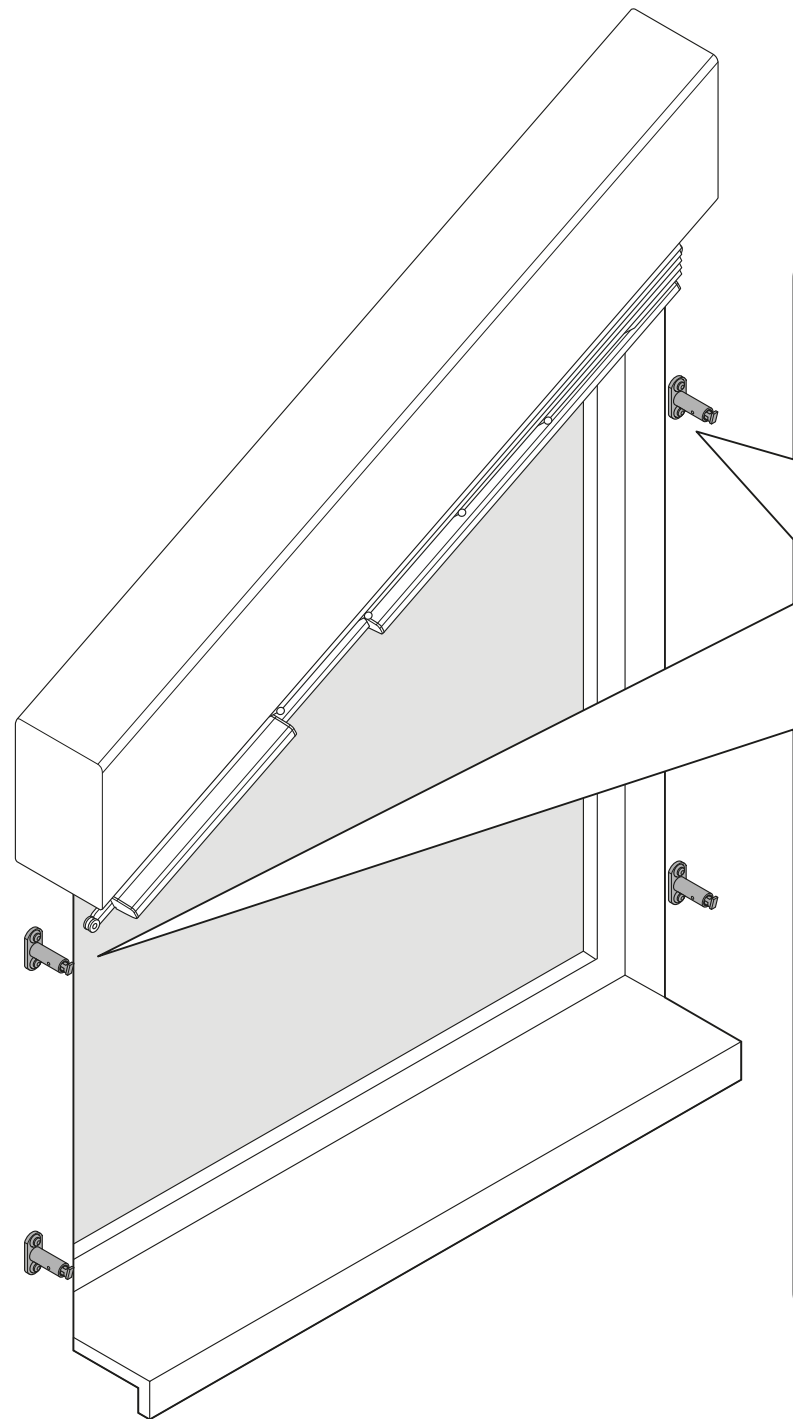
5 Stück



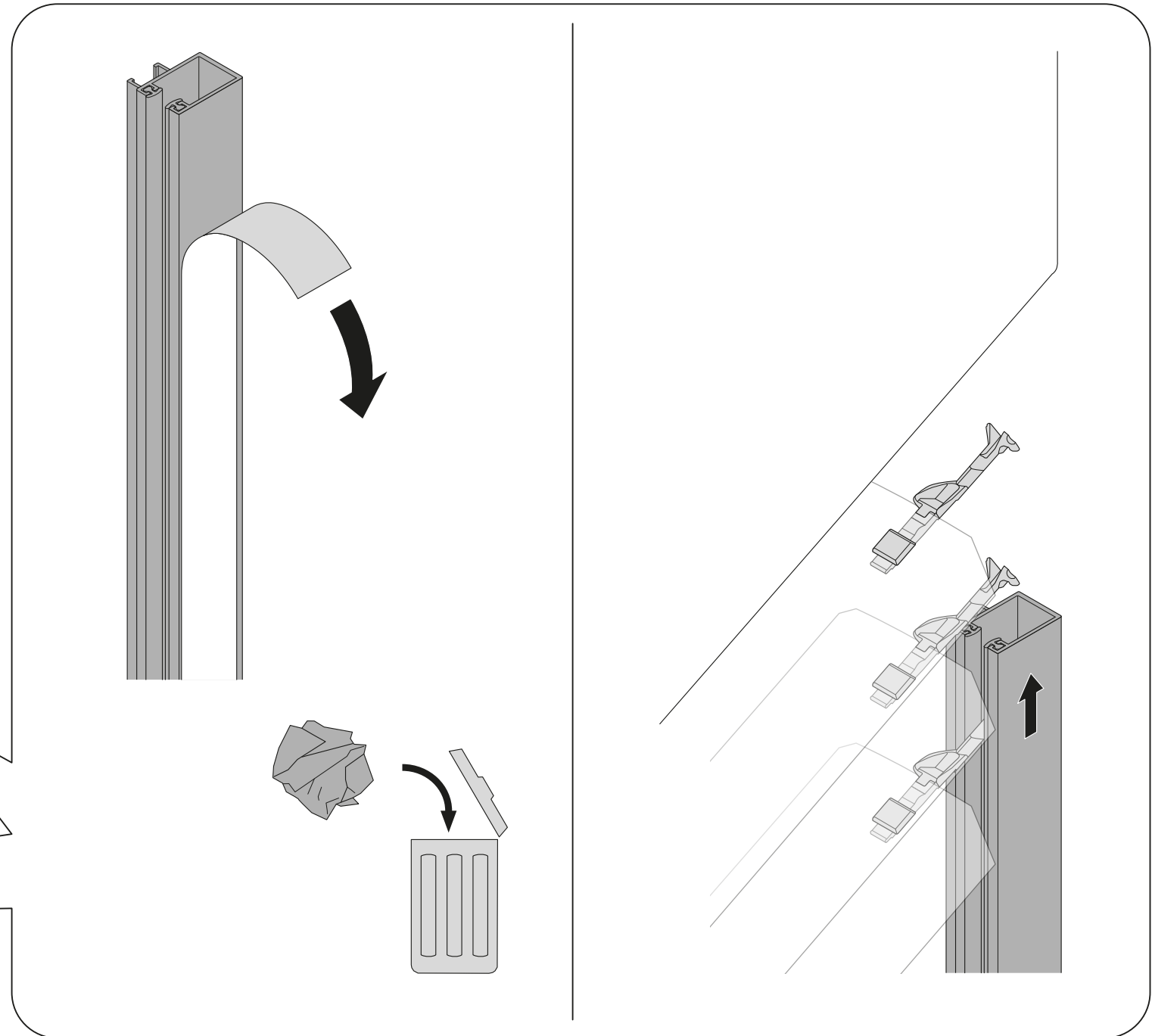
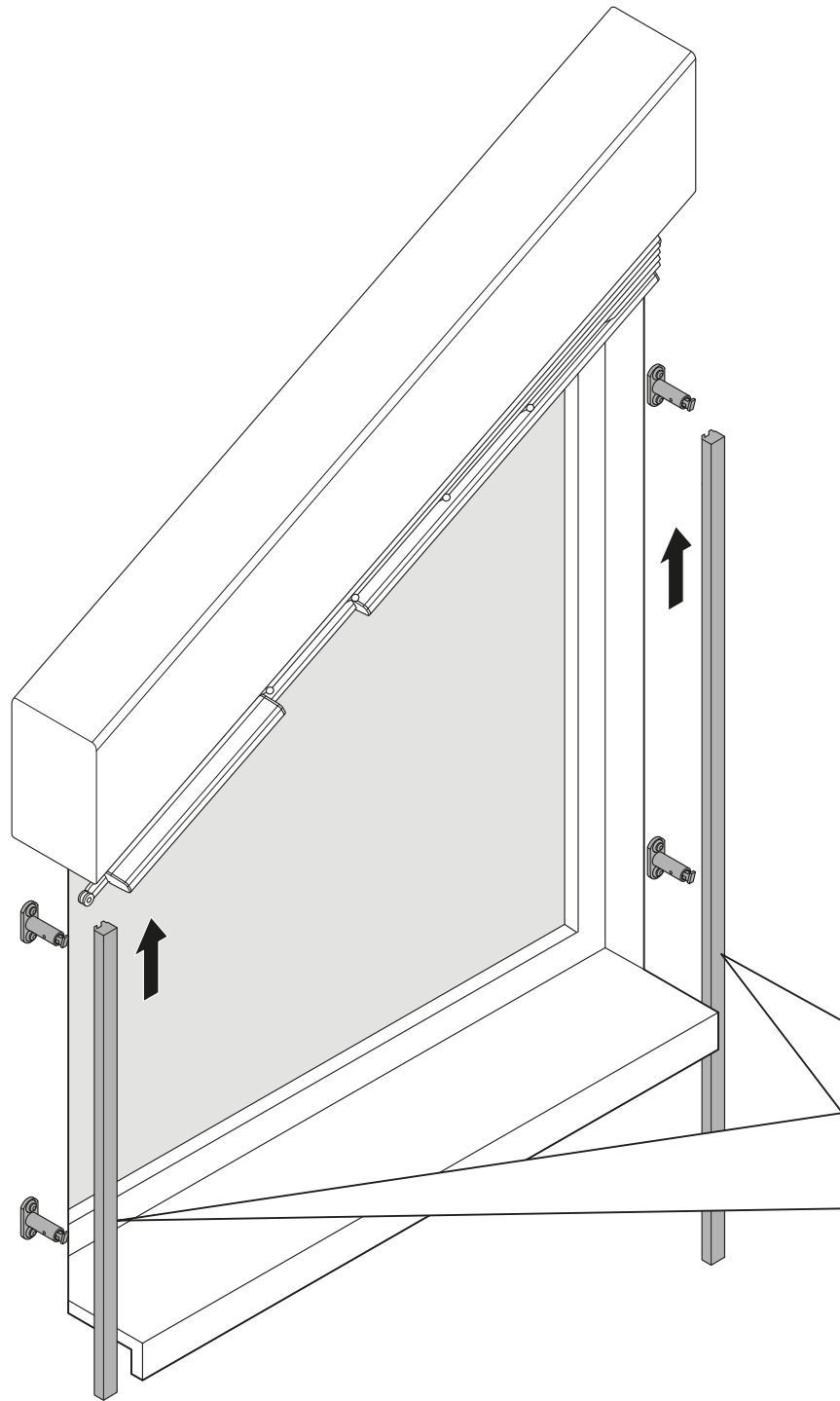
Abstandshalter auf Montagegrund befestigen



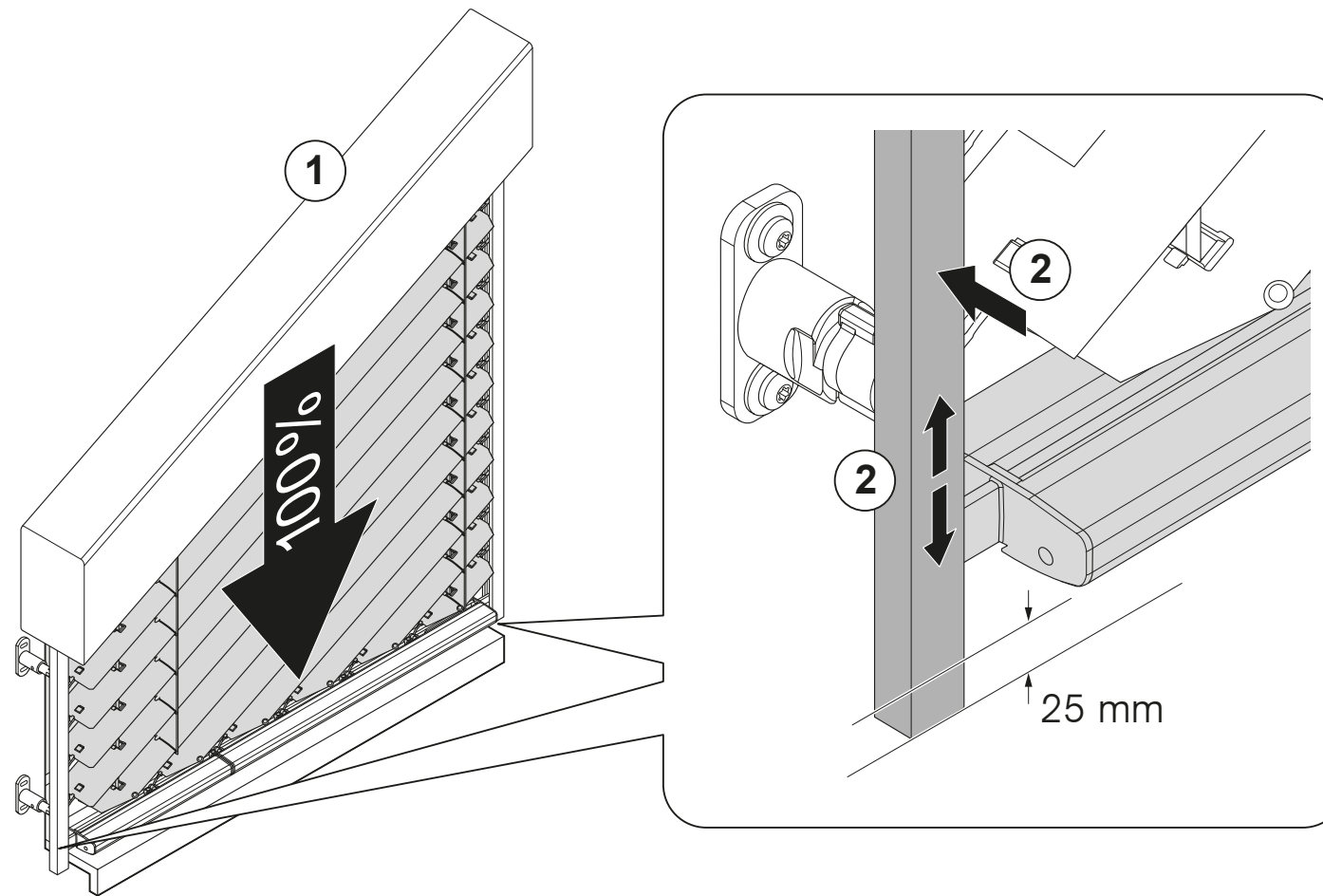
Abstandshalter auf Montagegrund befestigen



Führungsschiene einsetzen

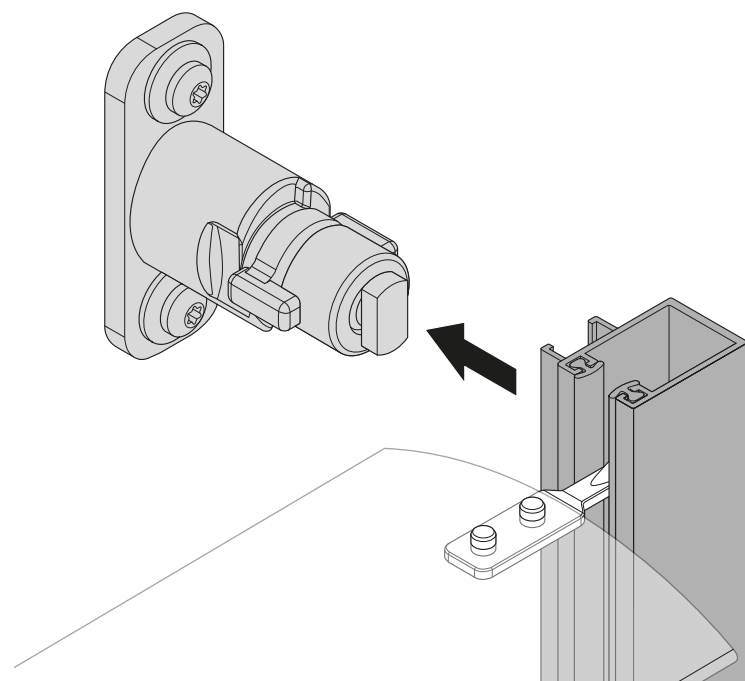


Führungsschiene horizontal ausrichten (Abstandshalter Typ X70)

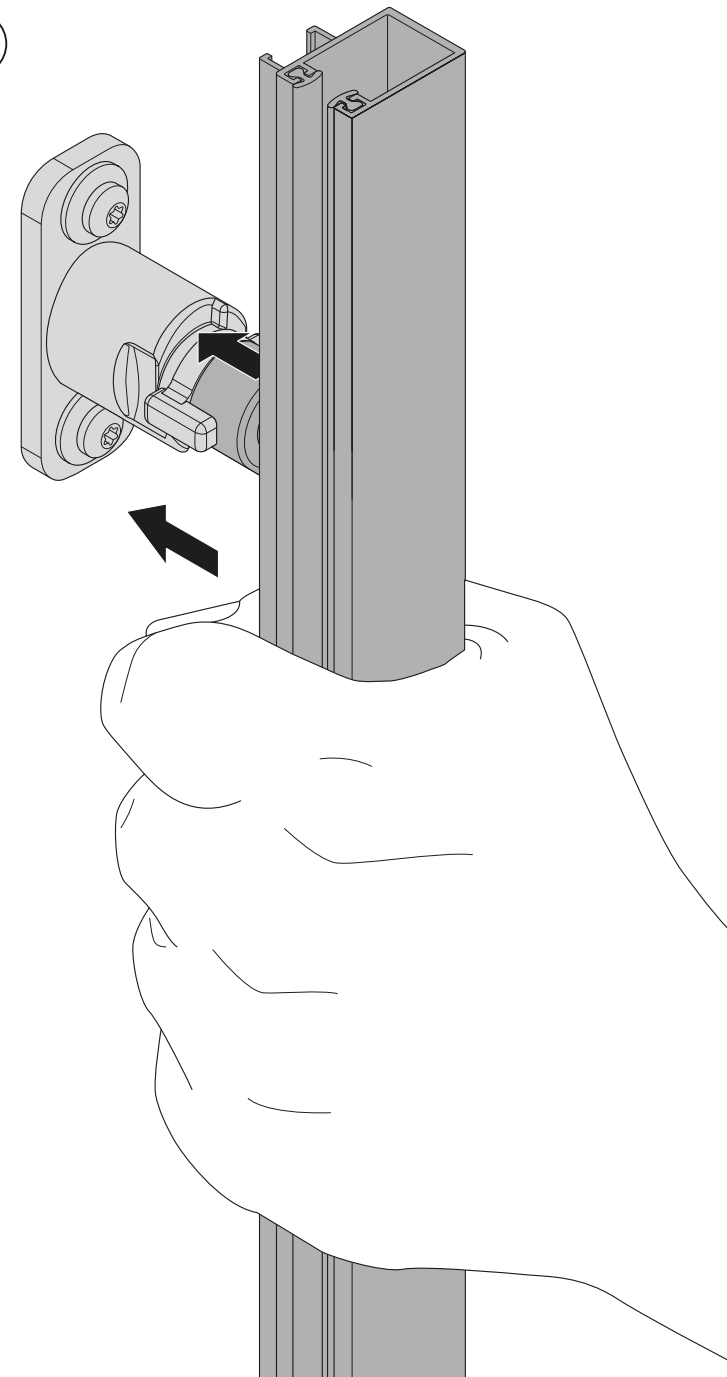


Führungsschiene in Abstandshalter Typ X70 einsetzen

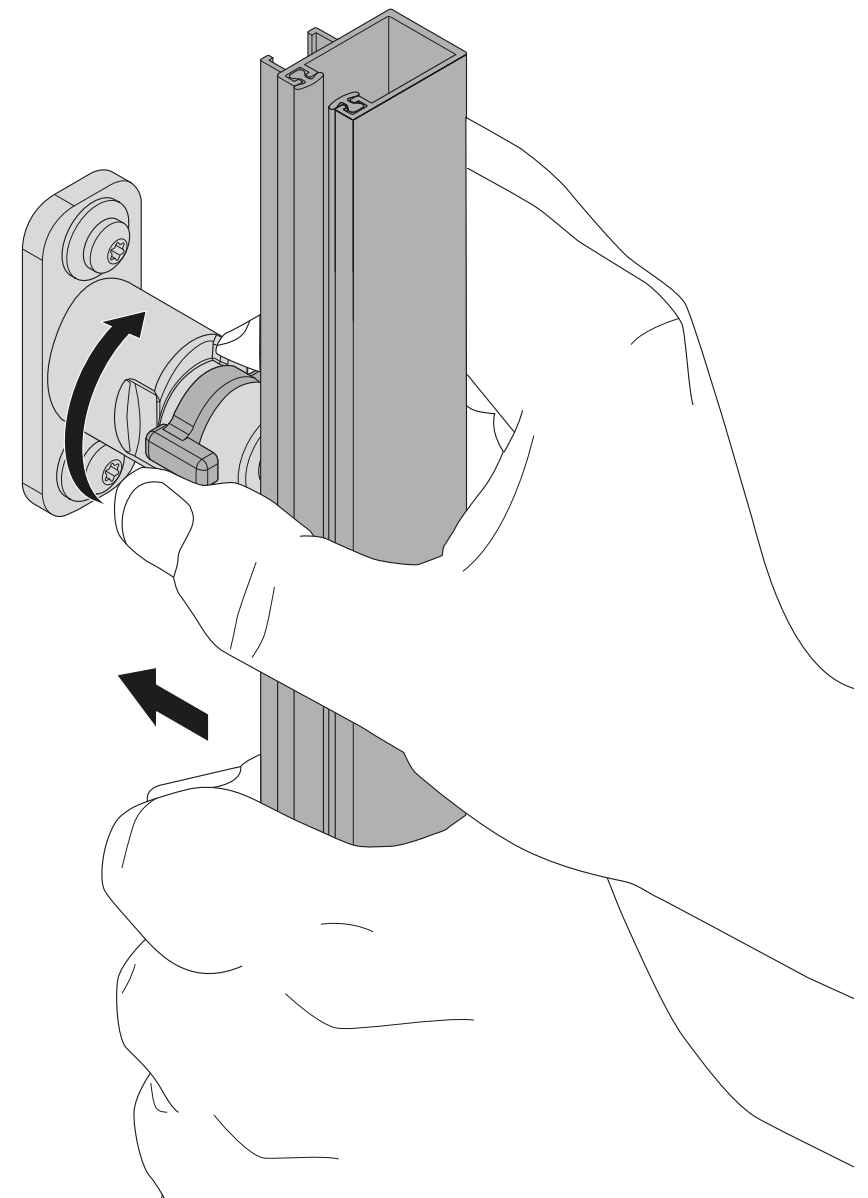
1



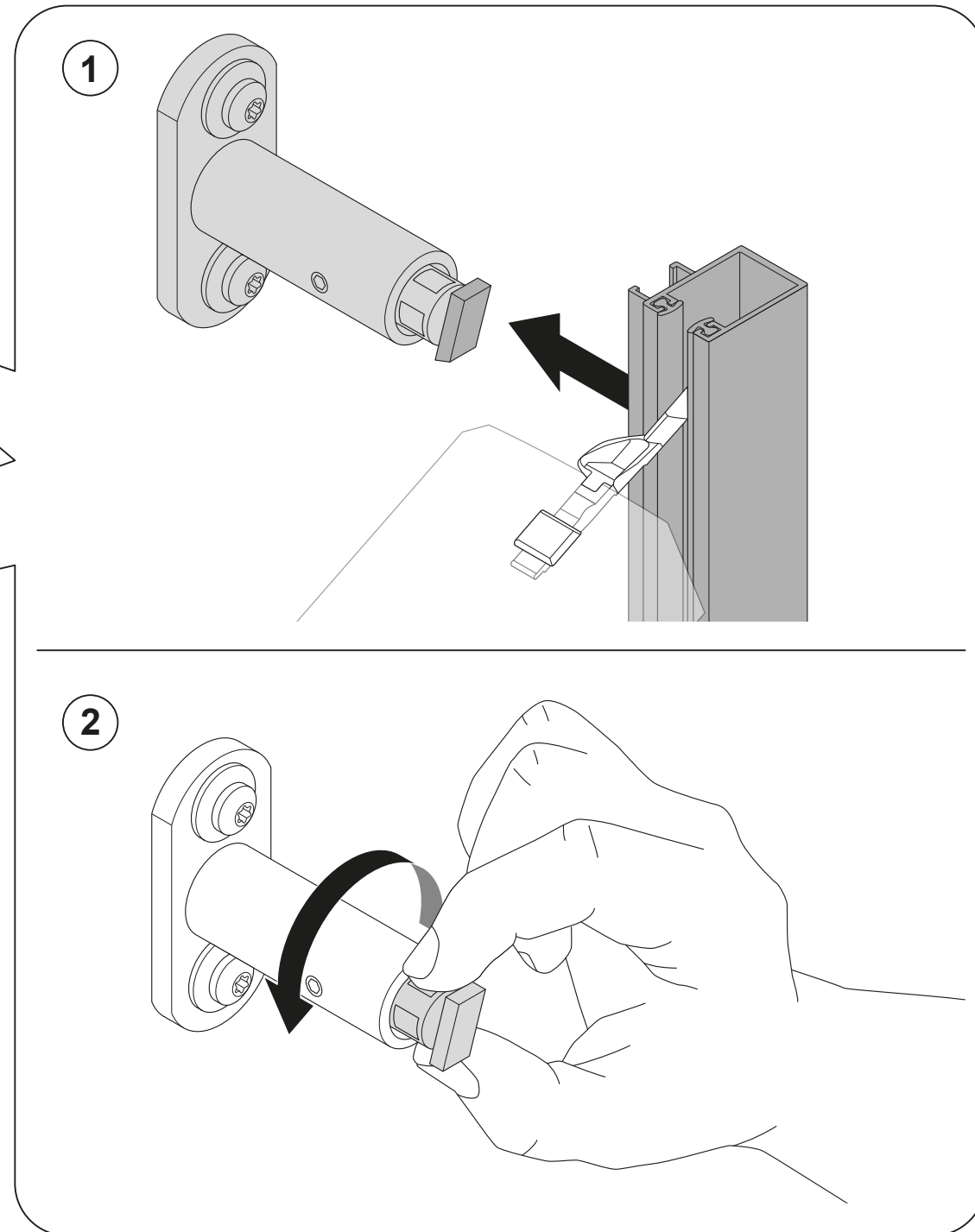
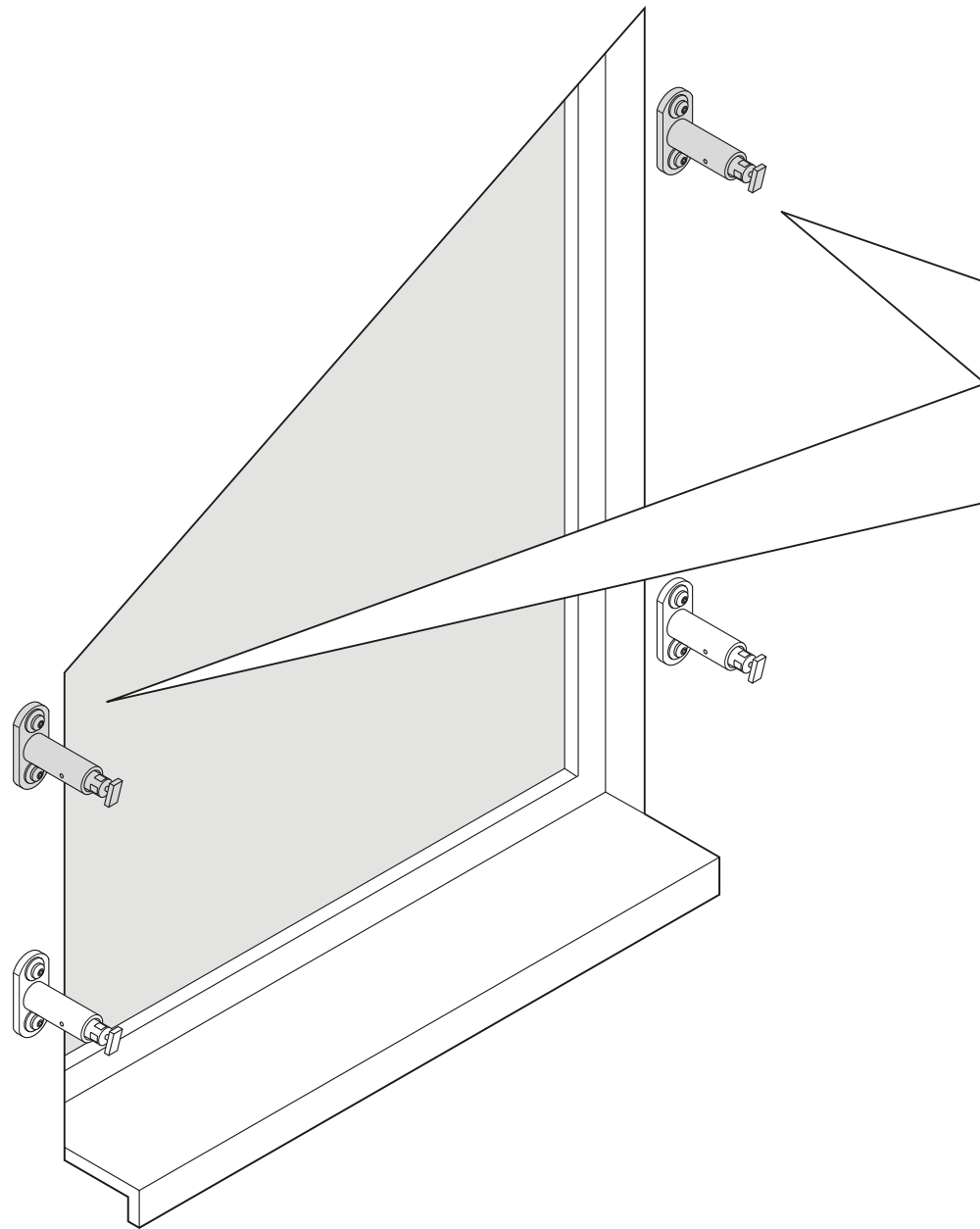
2



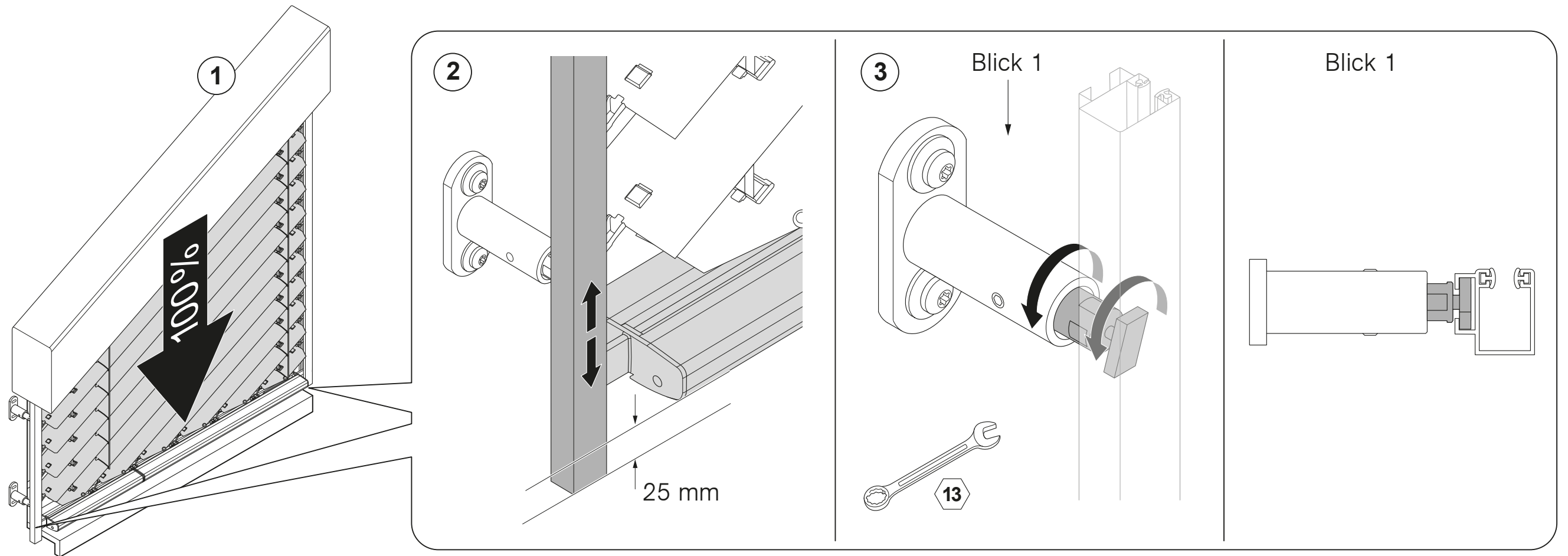
3



Führungsschiene einsetzen



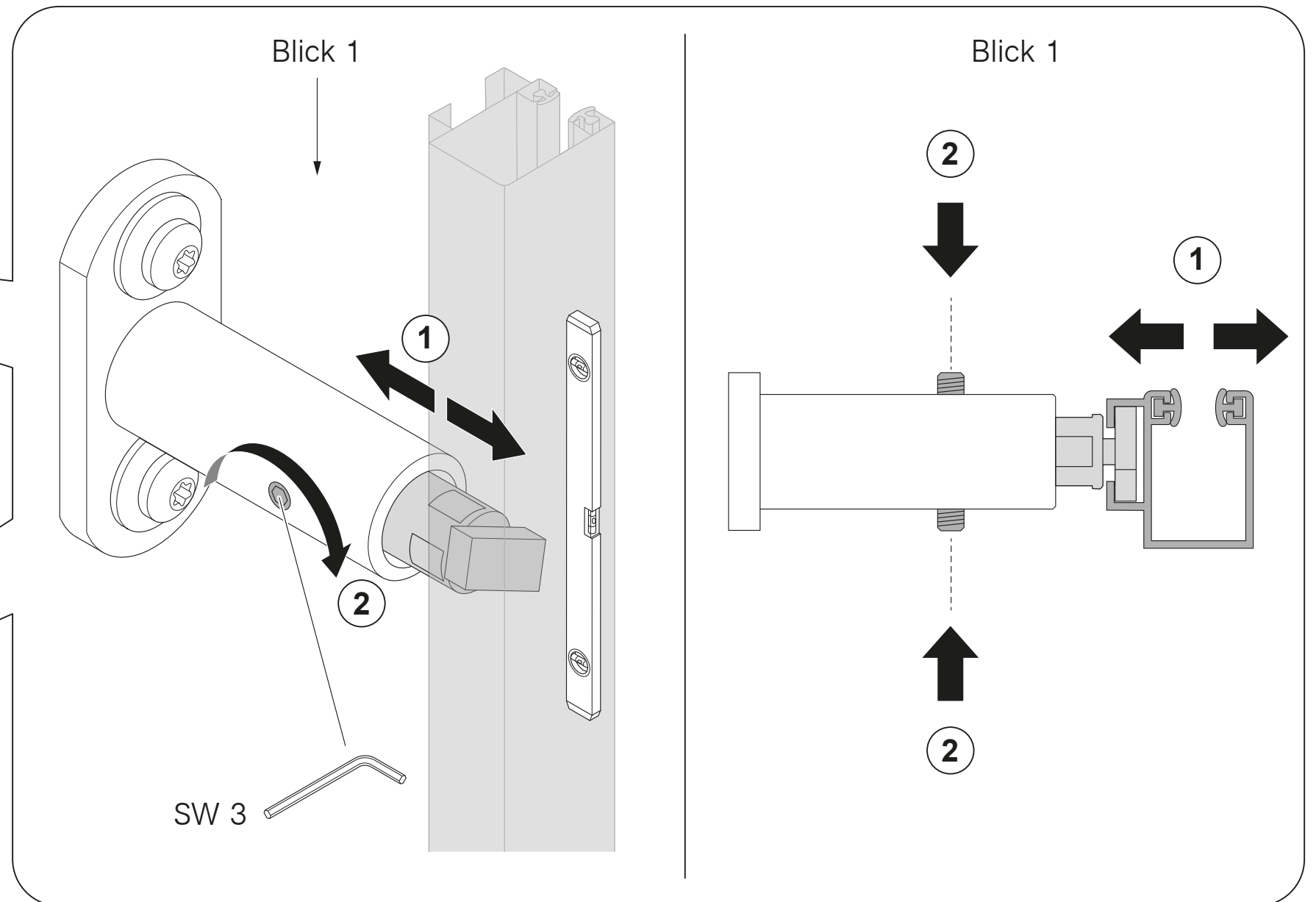
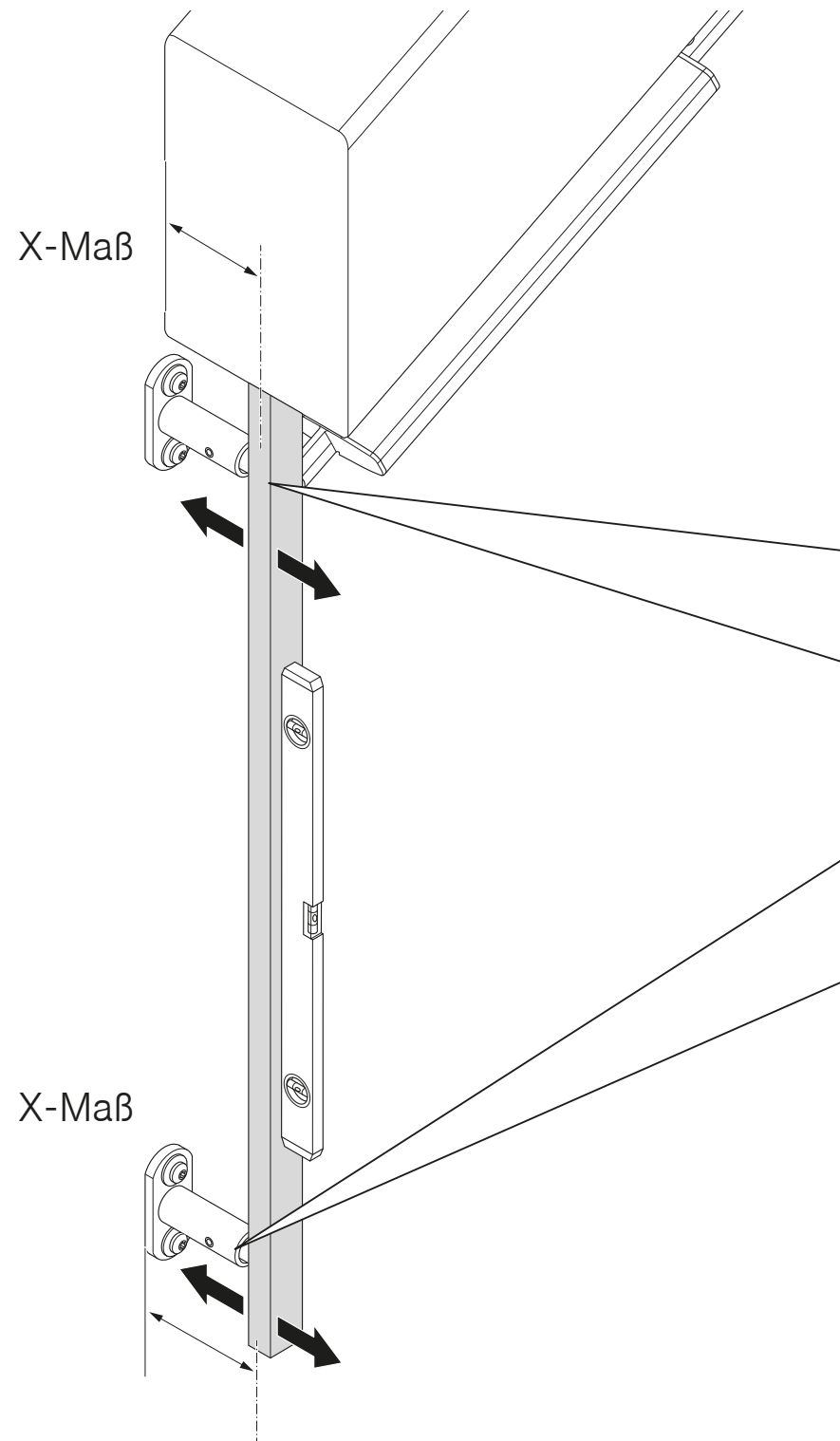
Führungsschiene horizontal ausrichten



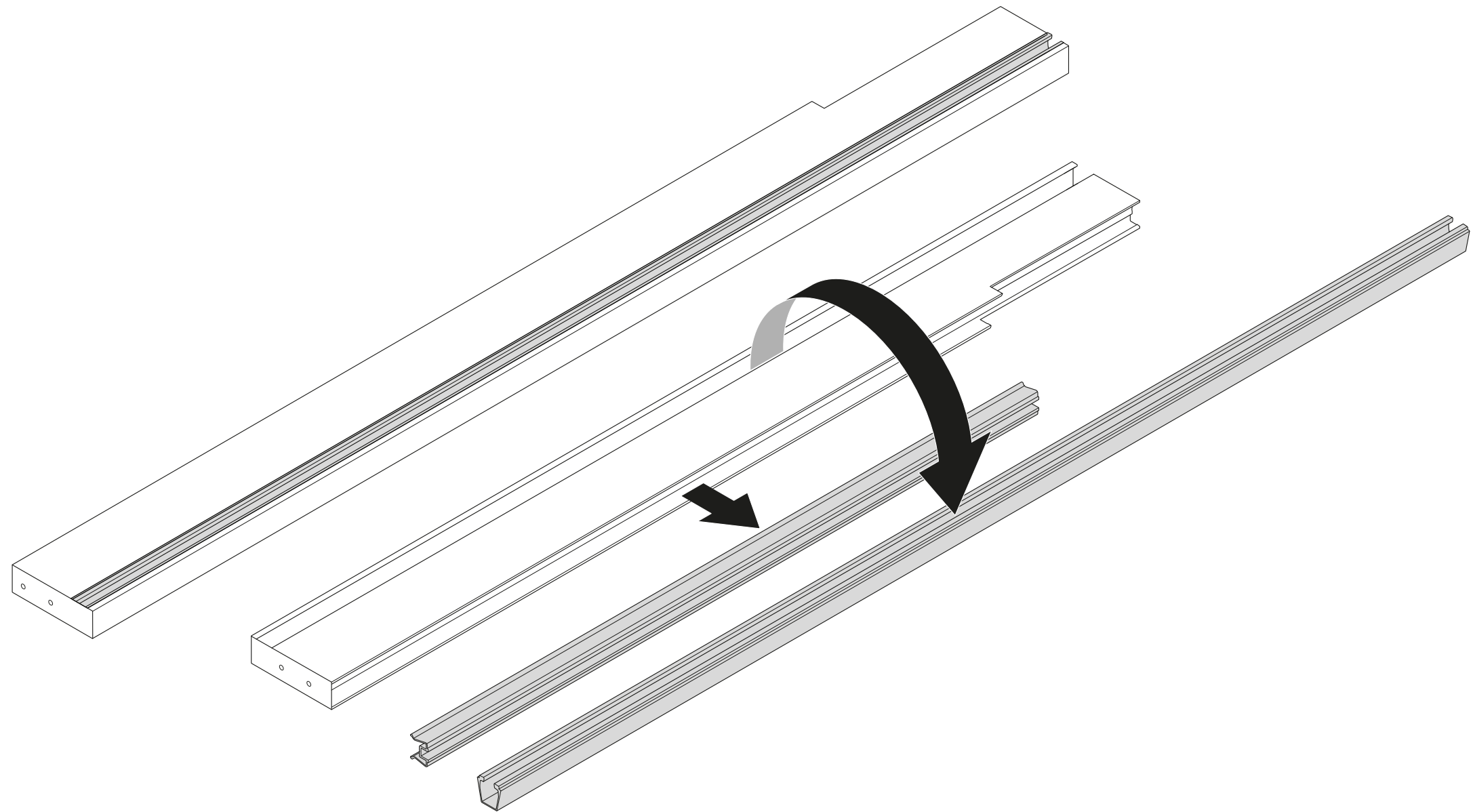
Führungsschiene vertikal ausrichten, Profil Typ T/Typ D



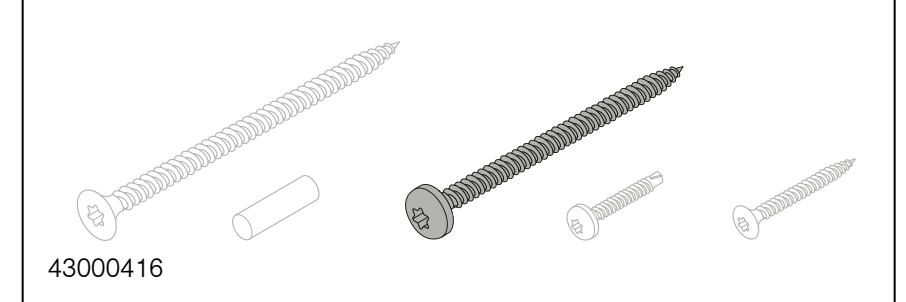
X-Maß: siehe Seite 10 ff.



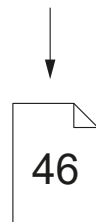
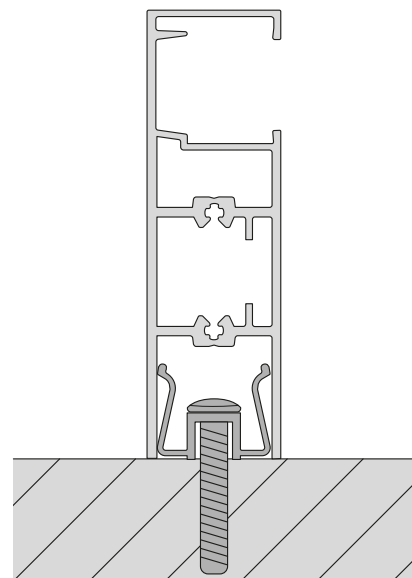
Montage- und Clipsprofil aus Führungsschiene S70 entnehmen



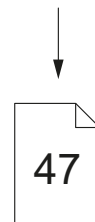
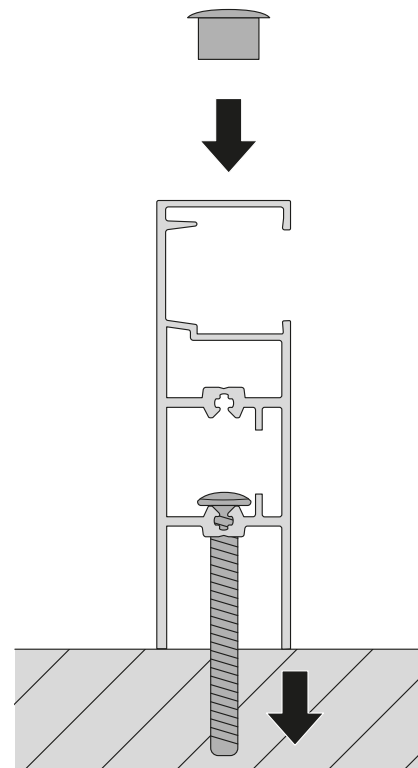
Befestigungsmöglichkeiten der Führungsschiene S70



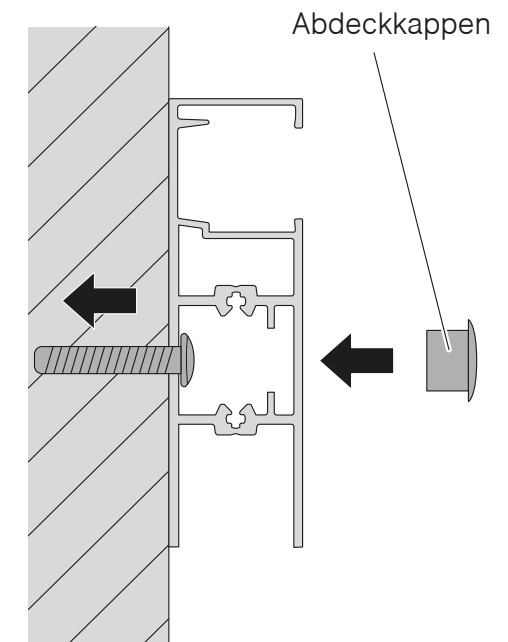
Mit Montageprofil:
Führungsschiene auf
Montageprofil



Mit Bohrungstyp A:
Führungsschiene nach
hinten verschraubt.



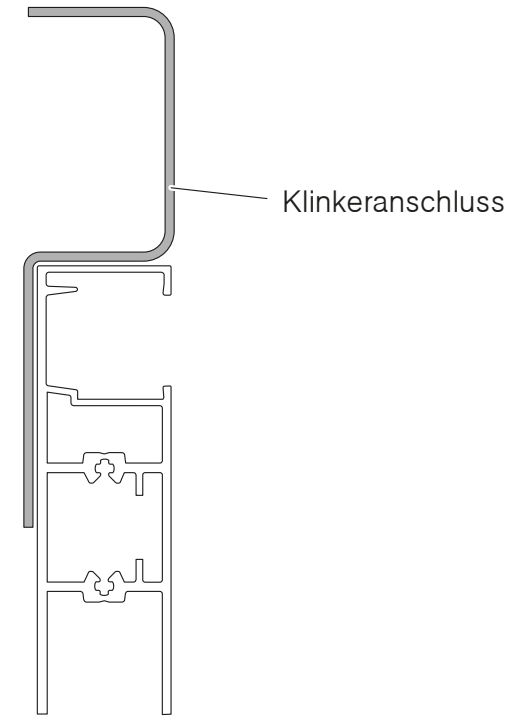
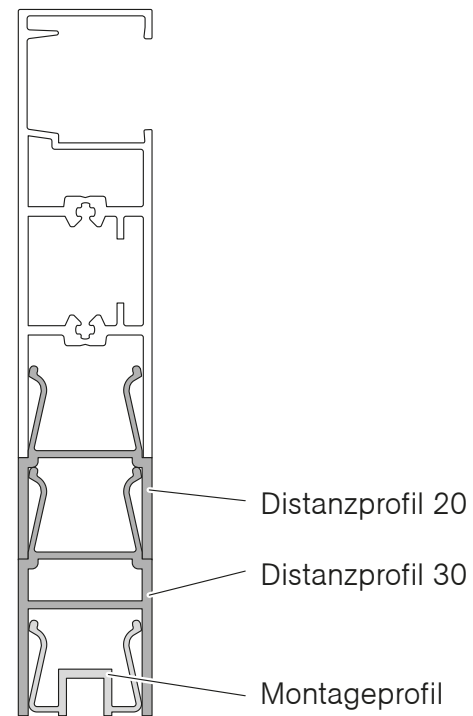
Mit Bohrungstyp B:
Führungsschiene seitlich zur
Laibung verschraubt.



Befestigungsmöglichkeiten der Führungsschiene



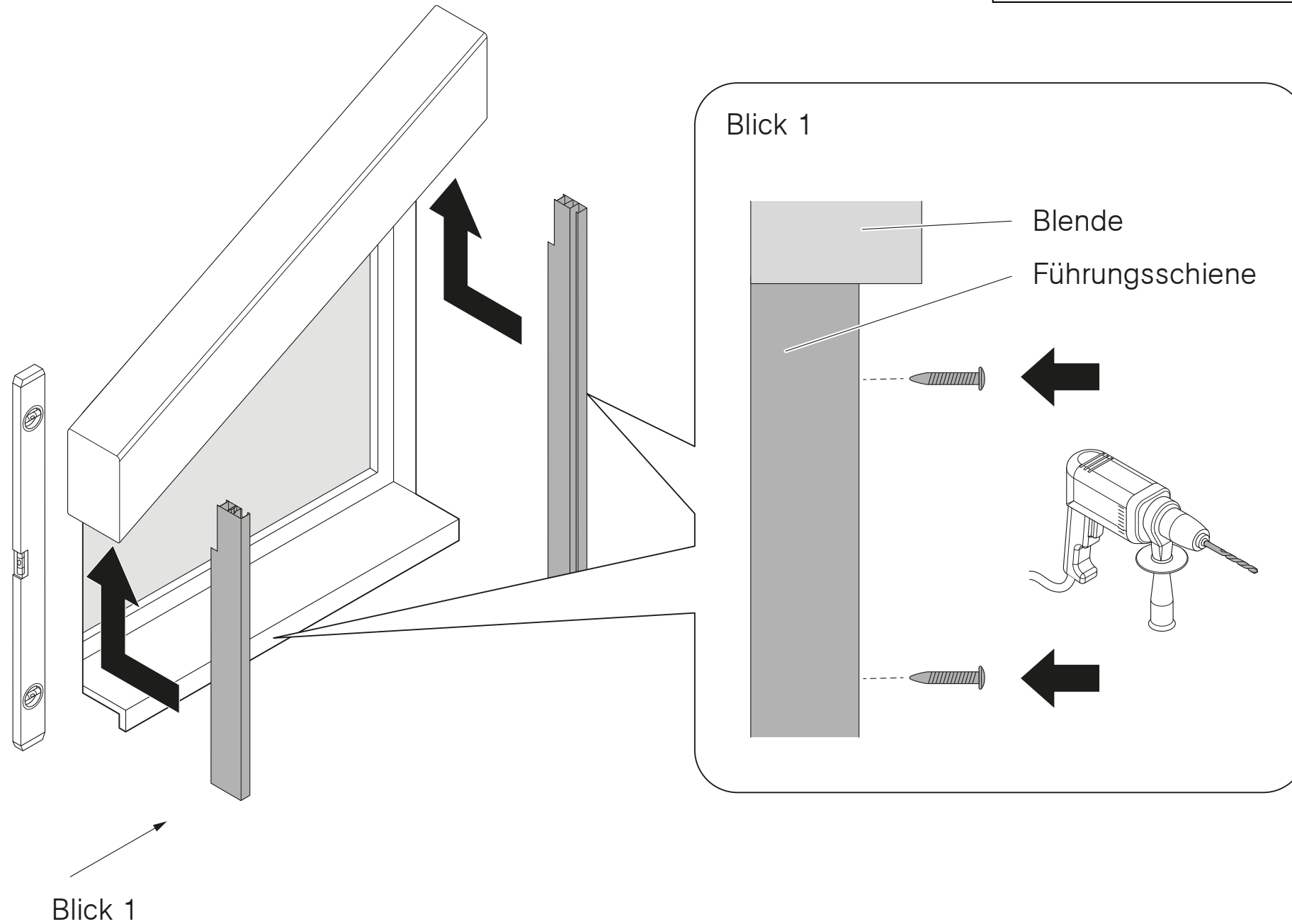
Bei Verwendung der Distanzprofile oder Klinkeranschluss ist nur Bohrungstyp B möglich (siehe Seite 45).



Führungsschiene S70 befestigen



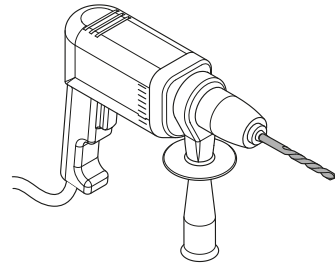
Nur vorgebohrte Löcher verwenden (Bohrungstyp A, B, siehe Seite 45).



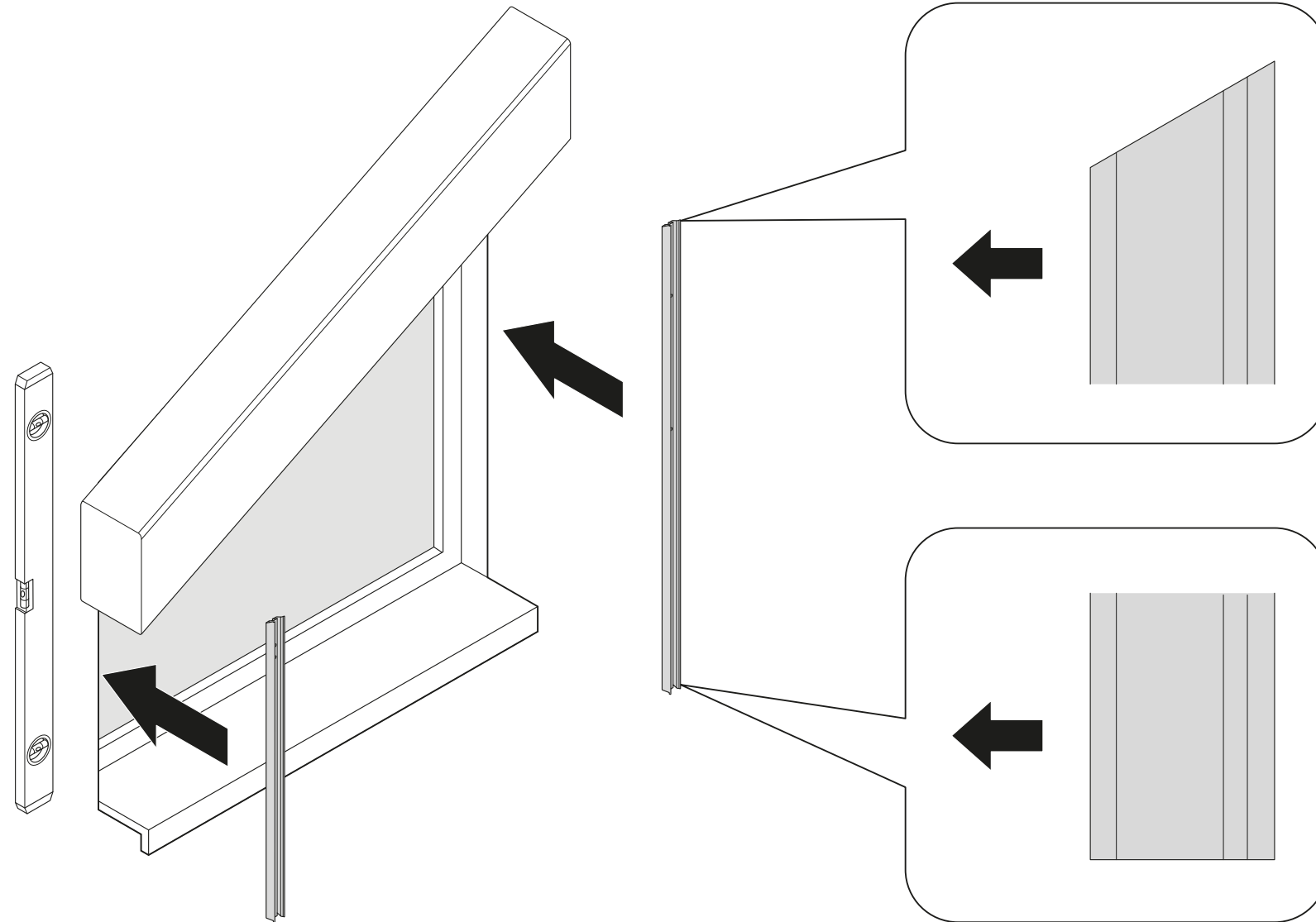
Montageprofil befestigen



Abstand Blende zu Montageprofil = 0 mm



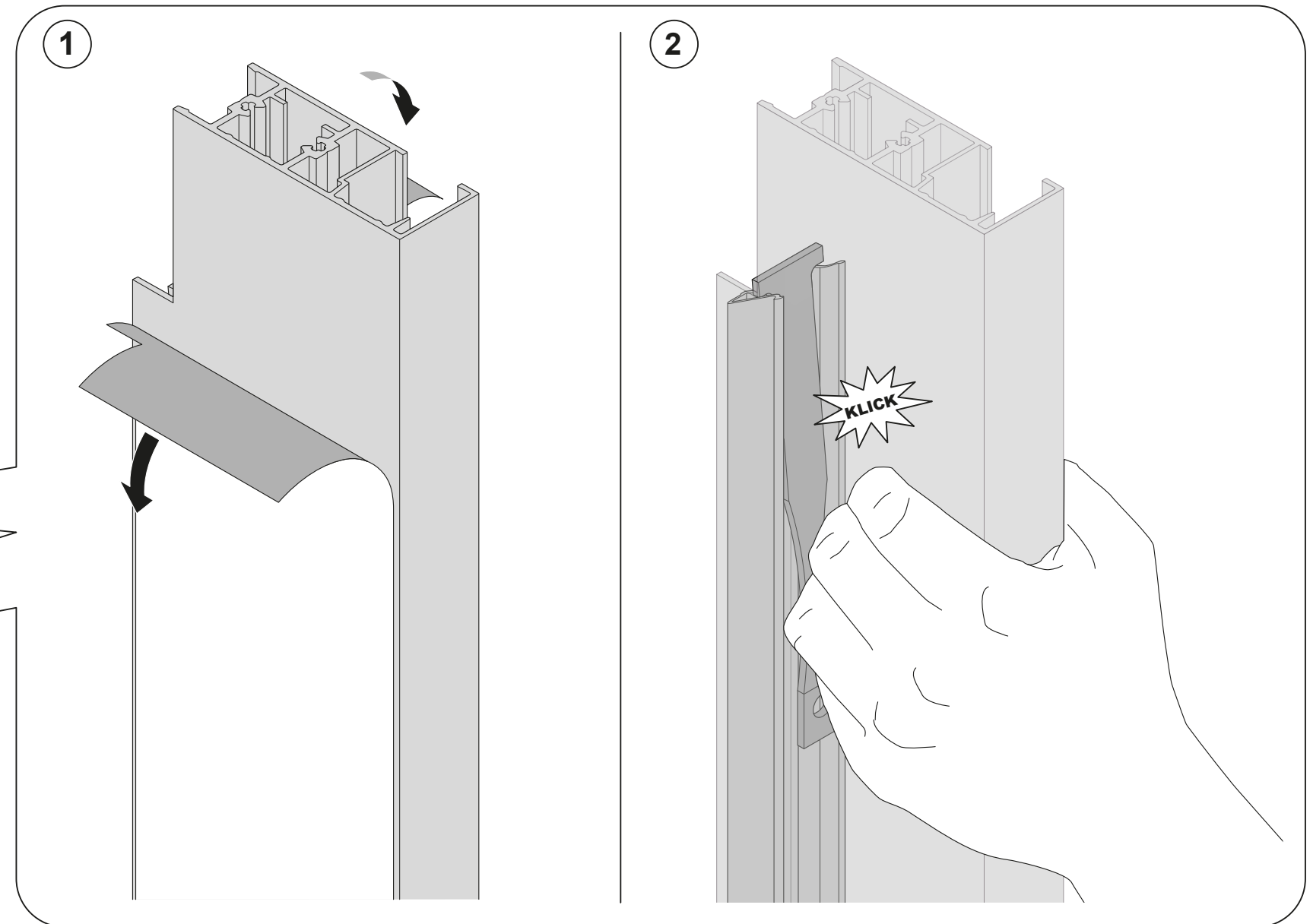
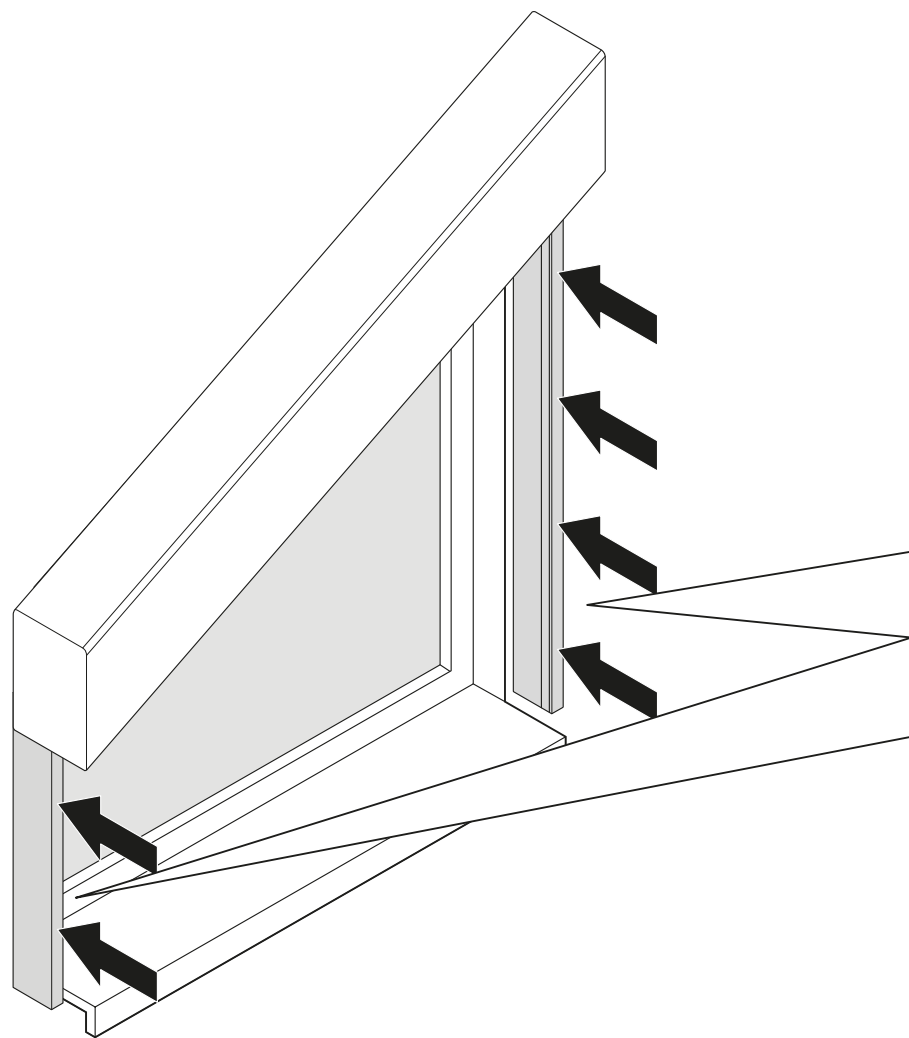
Nur vorgebohrte Löcher verwenden!



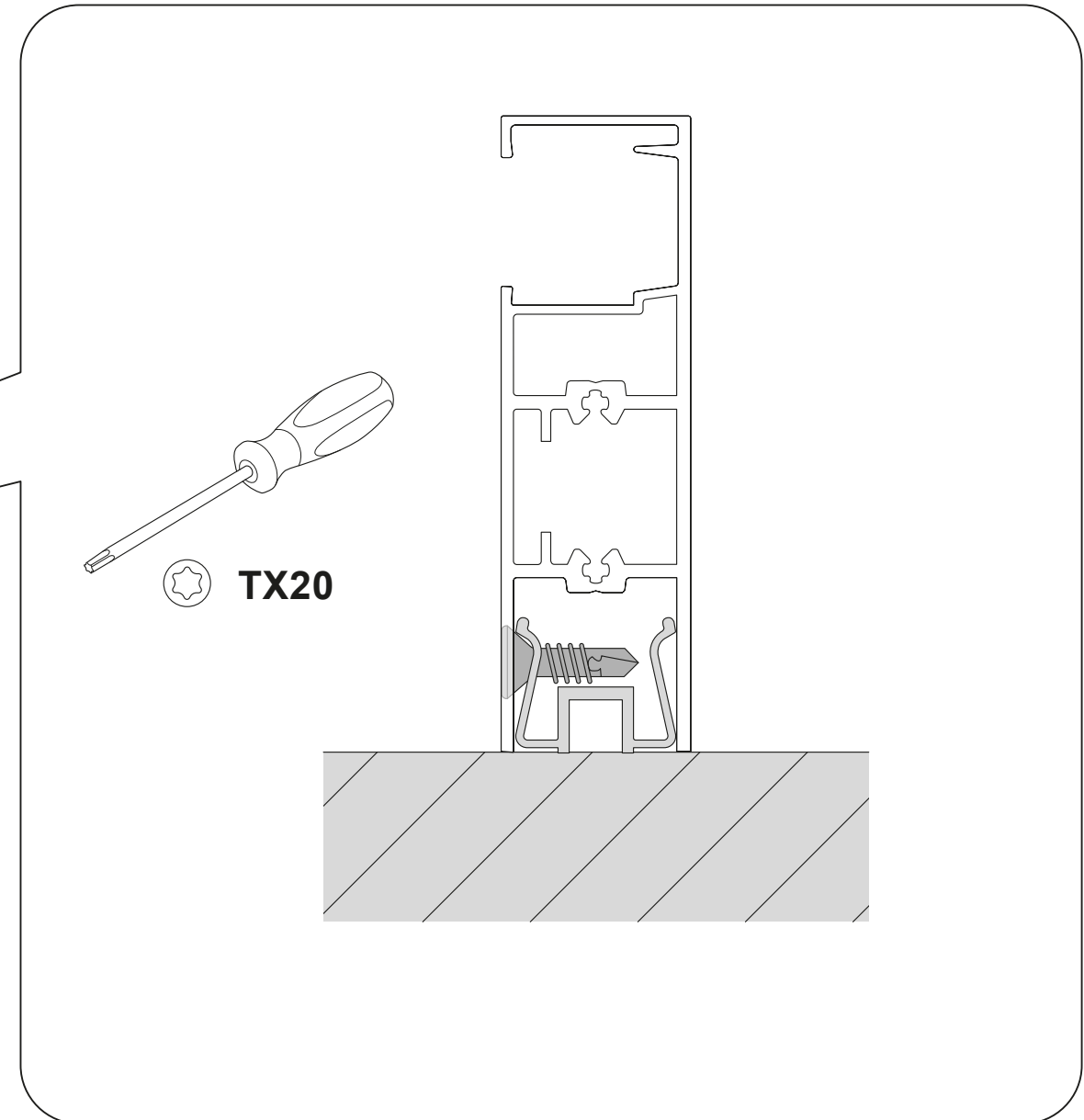
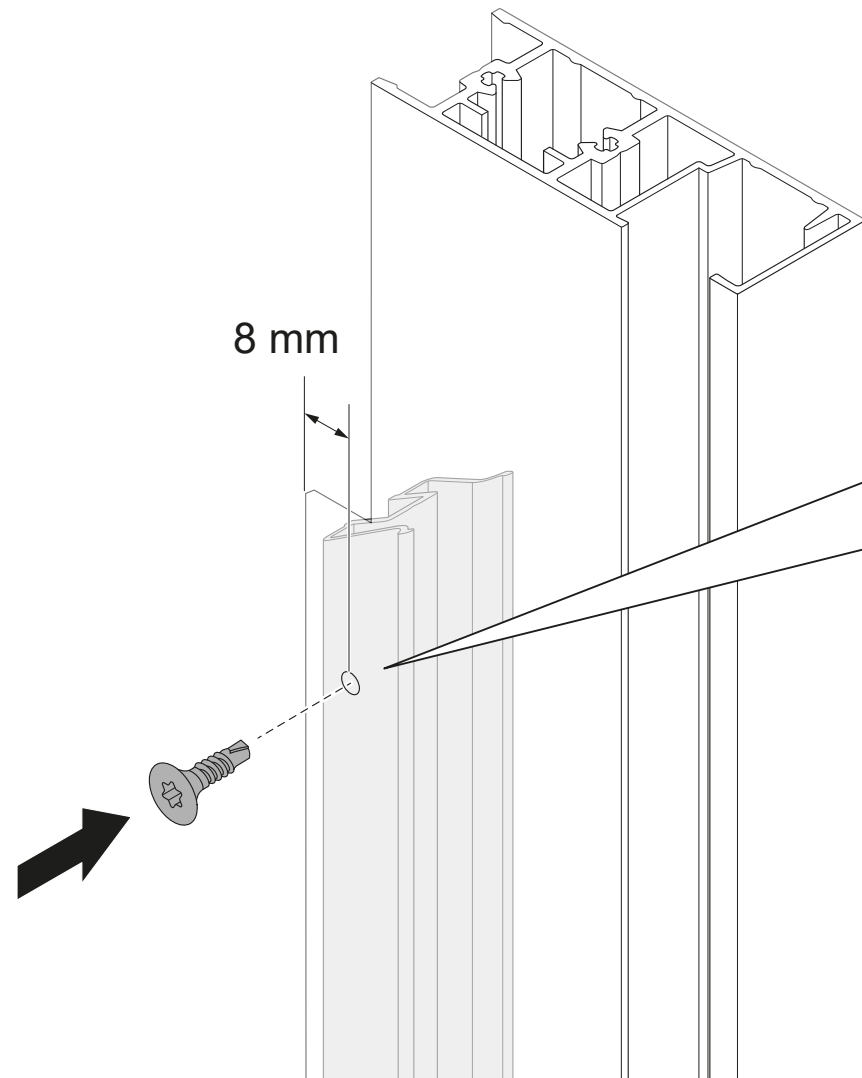
Führungsschiene S70 in Montageprofil einfügen



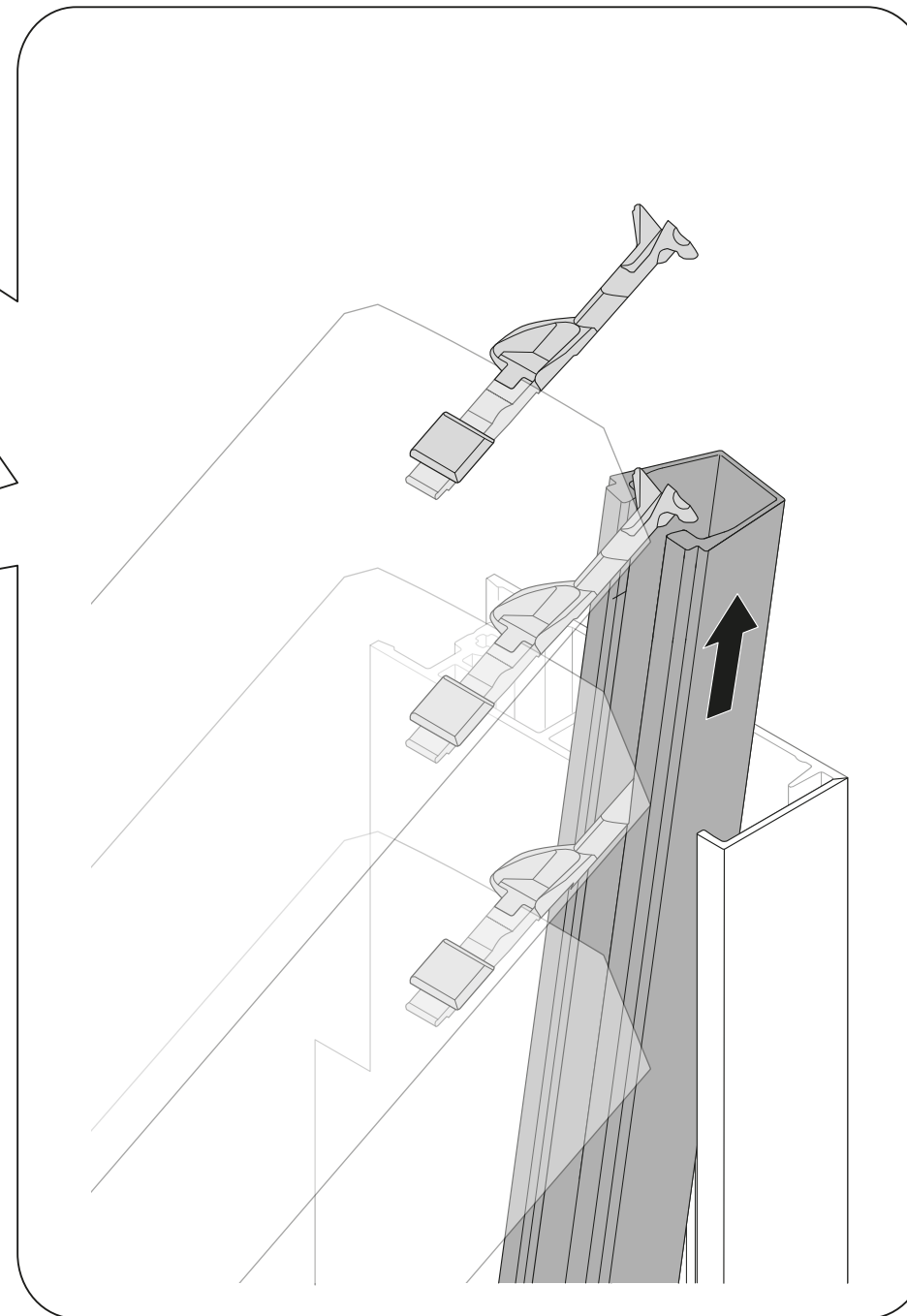
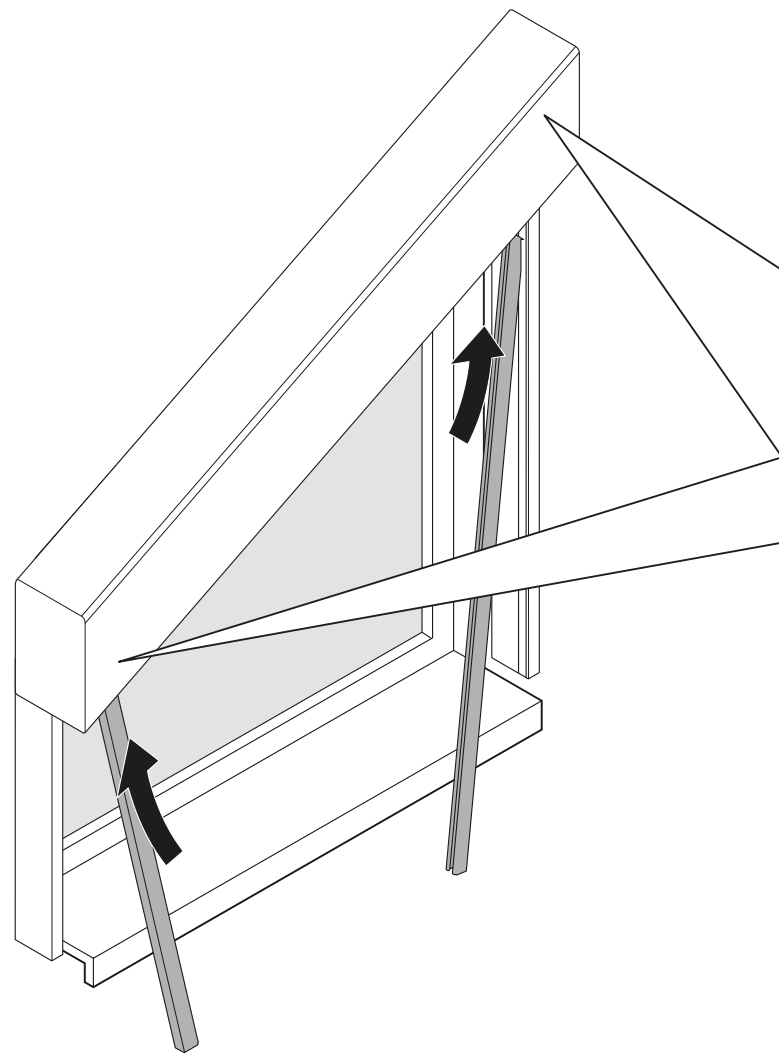
Für Finger besteht
Quetschgefahr!



Sicherungsschraube anbringen (nur bei Montageprofil)



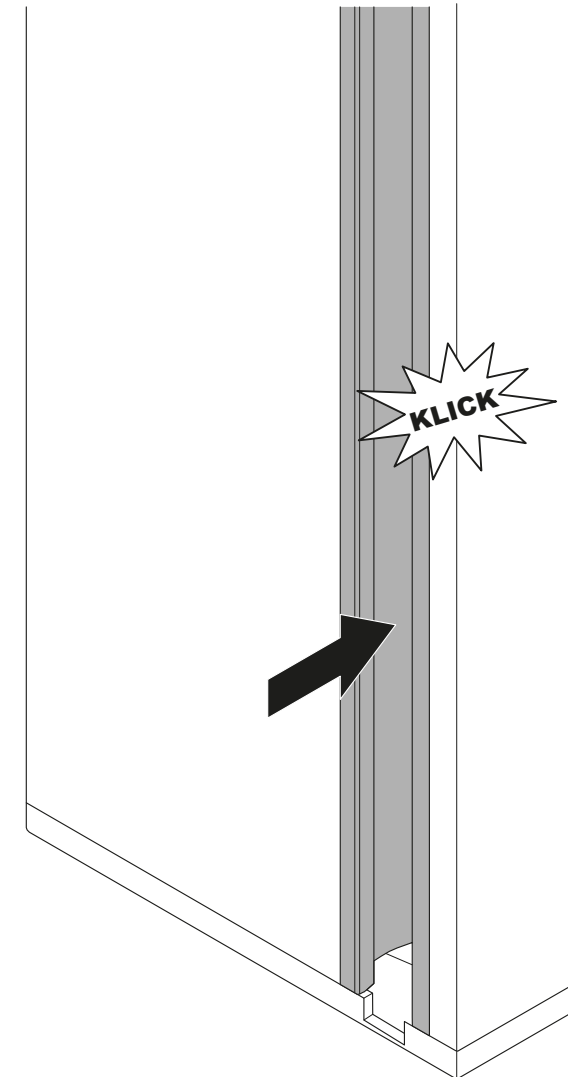
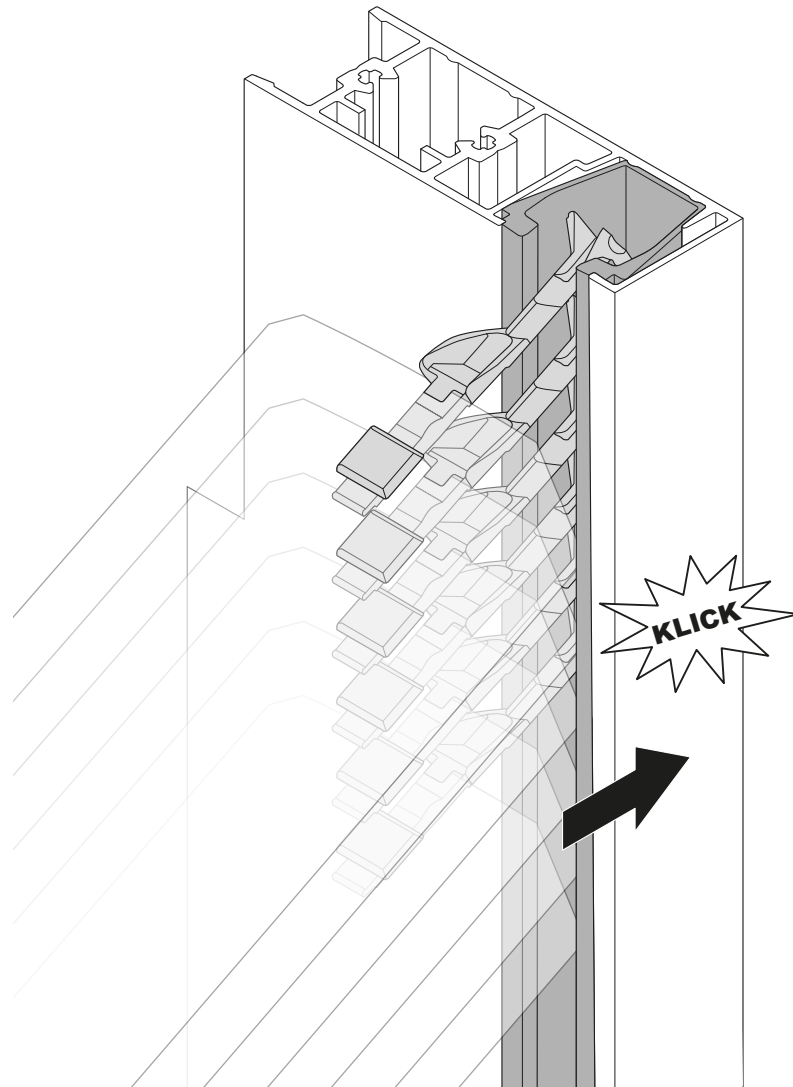
Clipsprofil einführen und in Führungsschiene S70 einclipsen



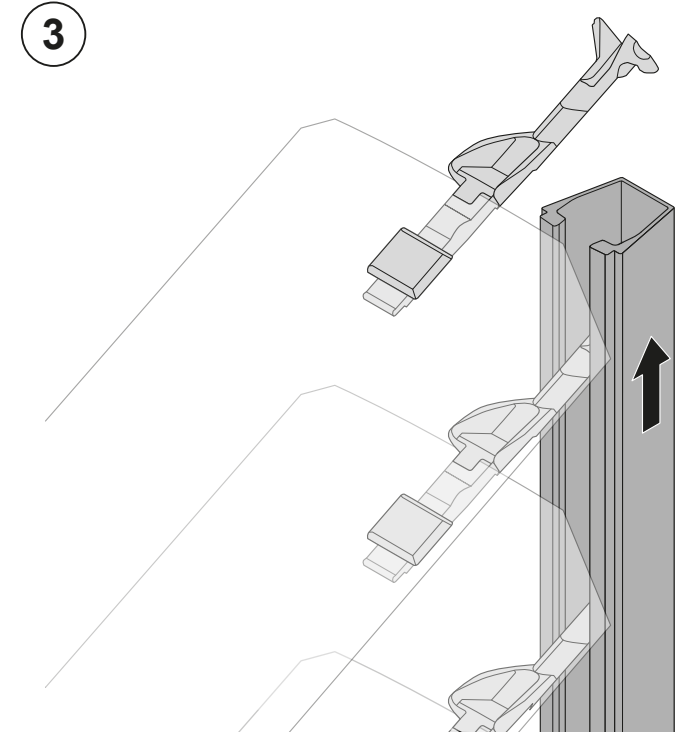
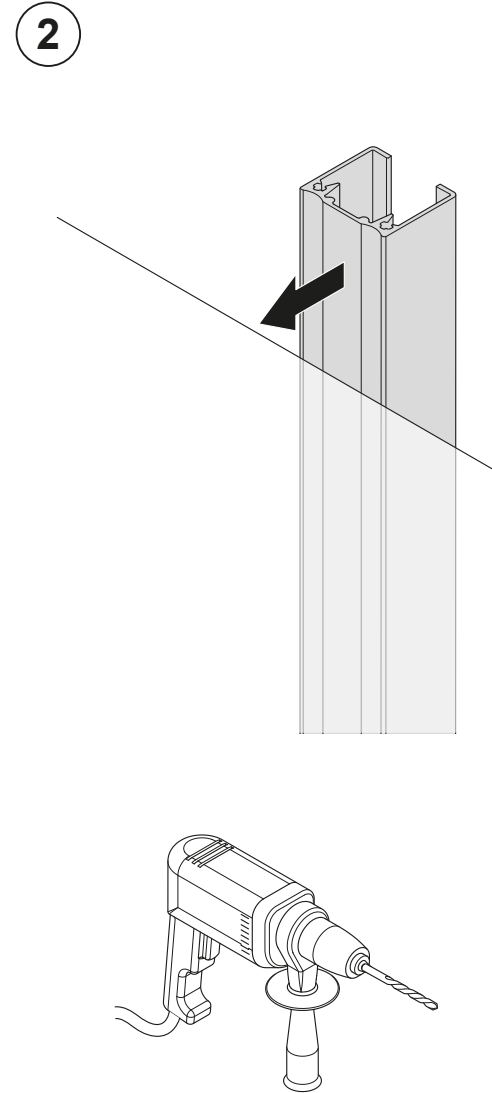
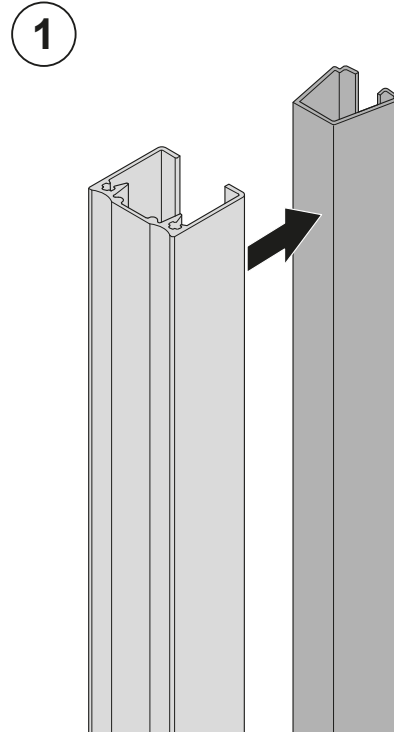
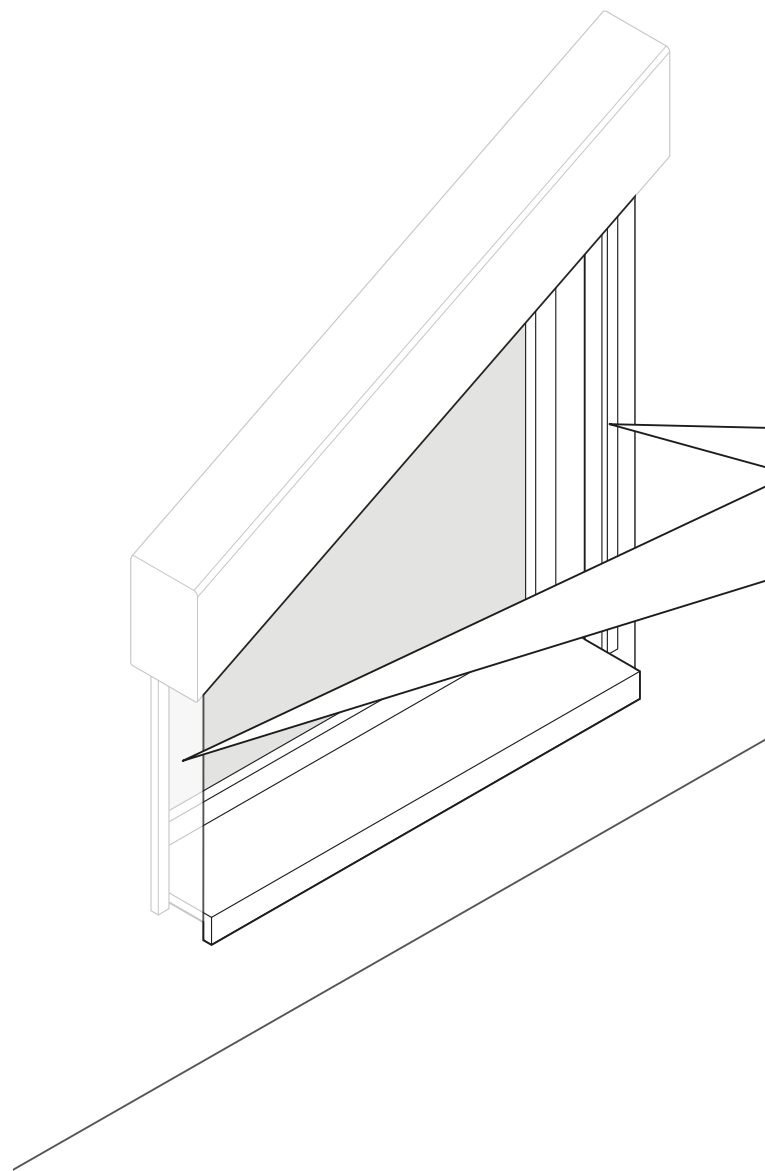
Clipsprofil einführen und in Führungsschiene einclippen



Für Finger besteht
Quetschgefahr!



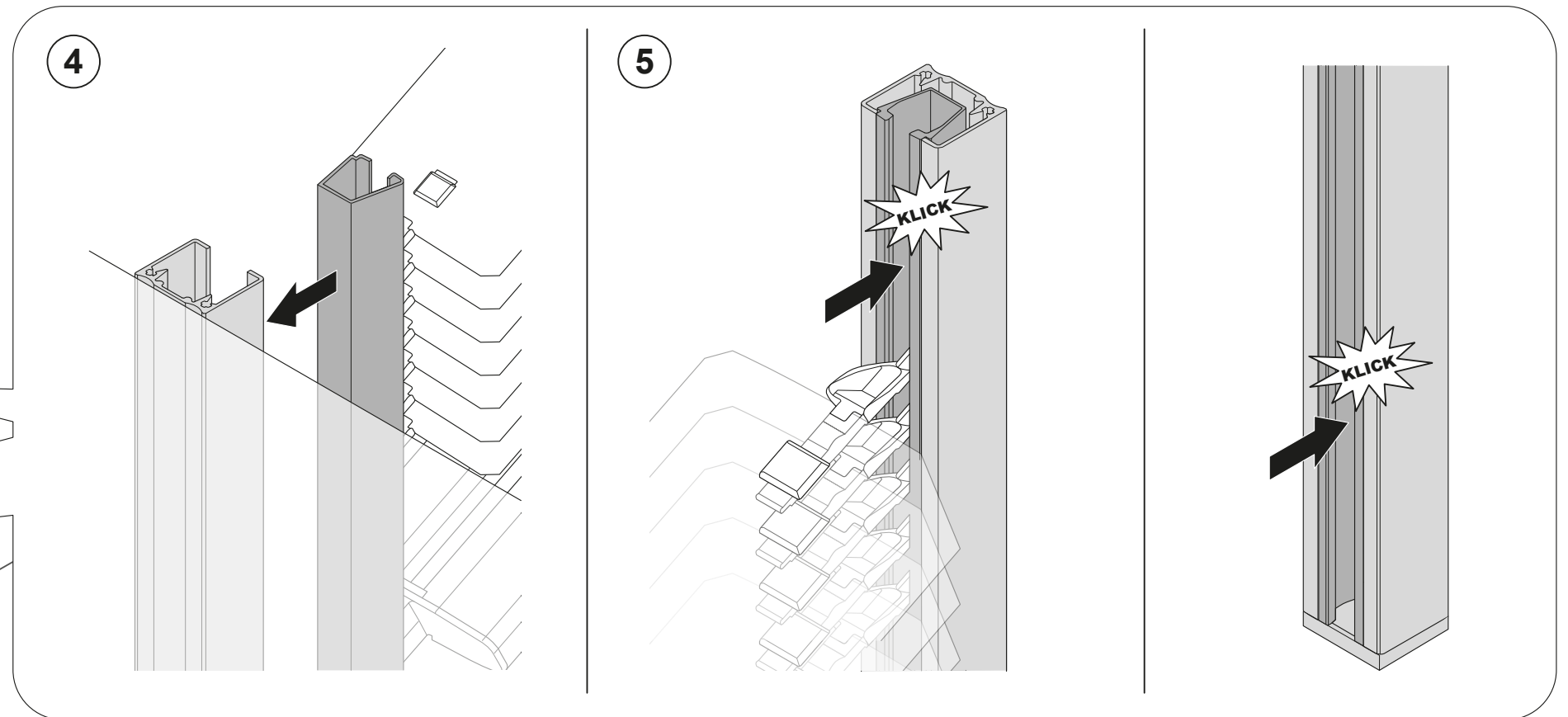
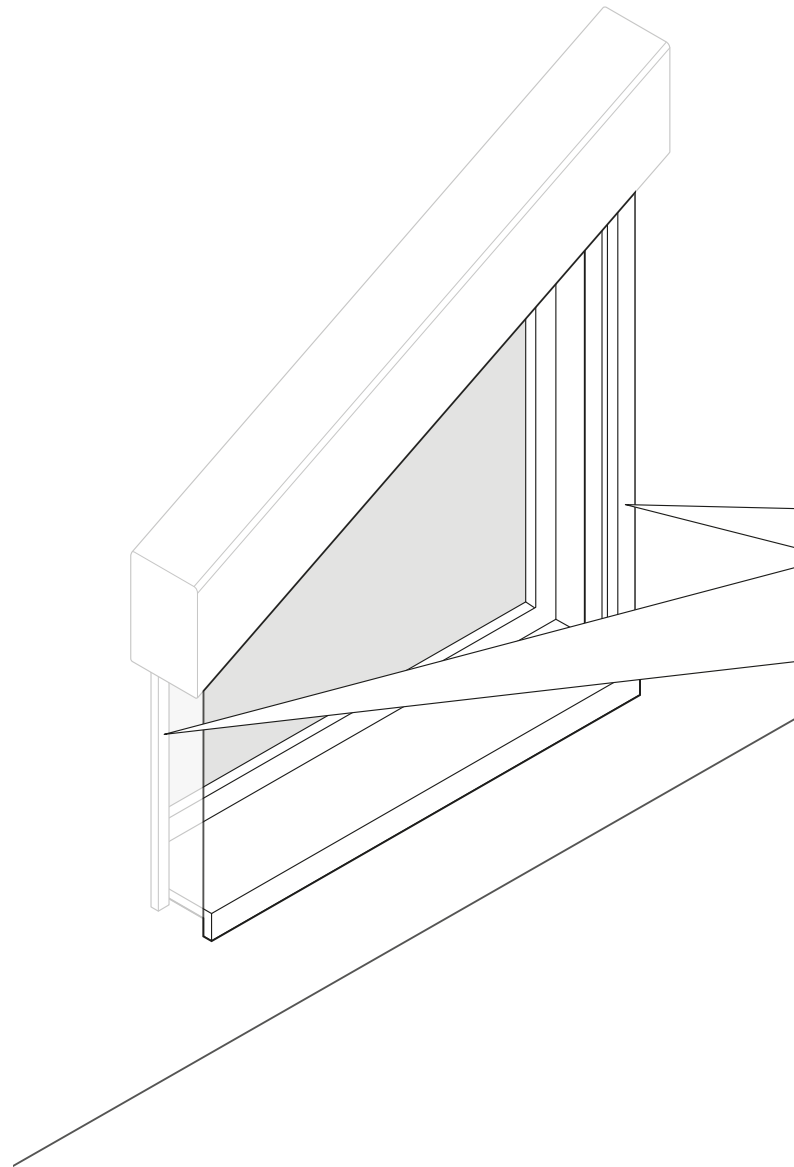
Profil Typ E30 auf Montageuntergrund befestigen



Profil Typ E30 auf Montageuntergrund befestigen

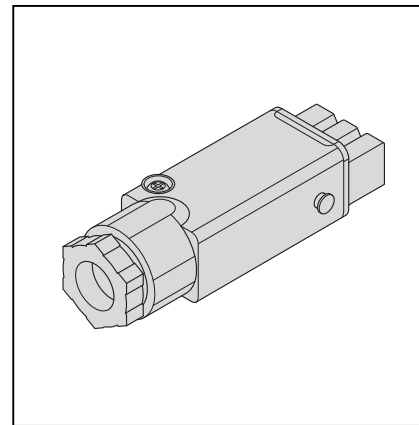


Für Finger besteht Quetschgefahr!



5

Kabel anschließen

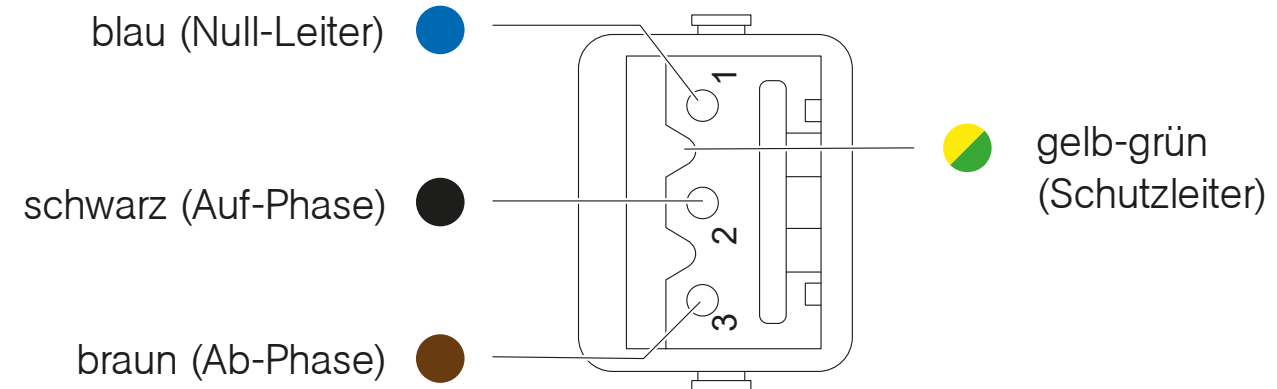
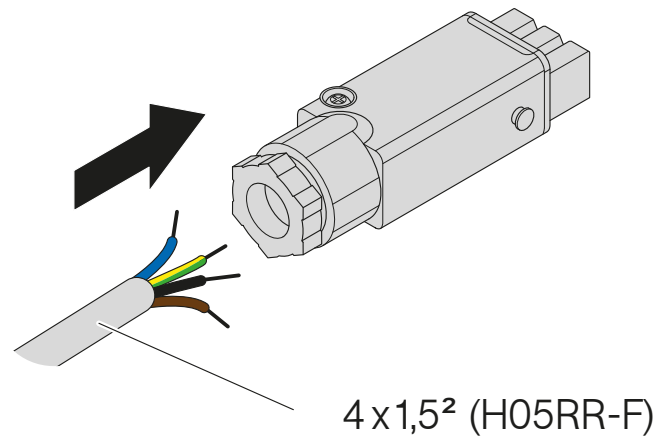


Hirschmann-Kupplung anschließen

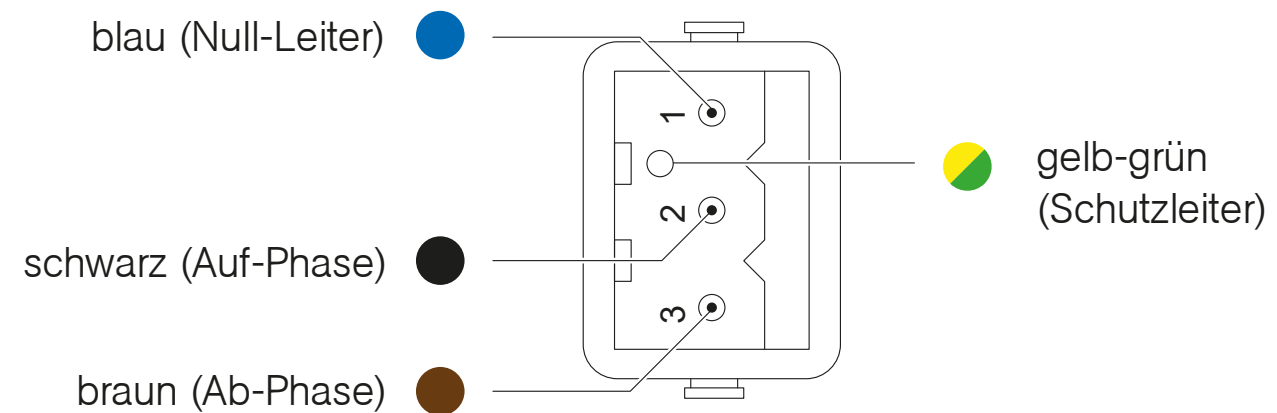
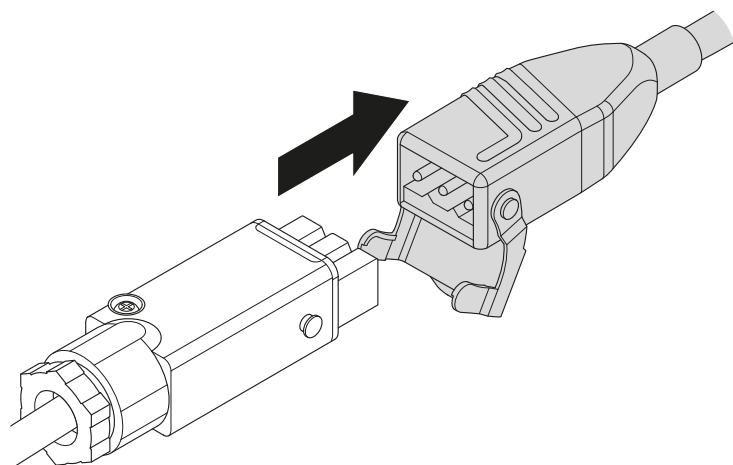


Der Elektroanschluss muss VDE-gerecht von Fachpersonal durchgeführt werden!

Kupplung zur Zuleitung STAK 3

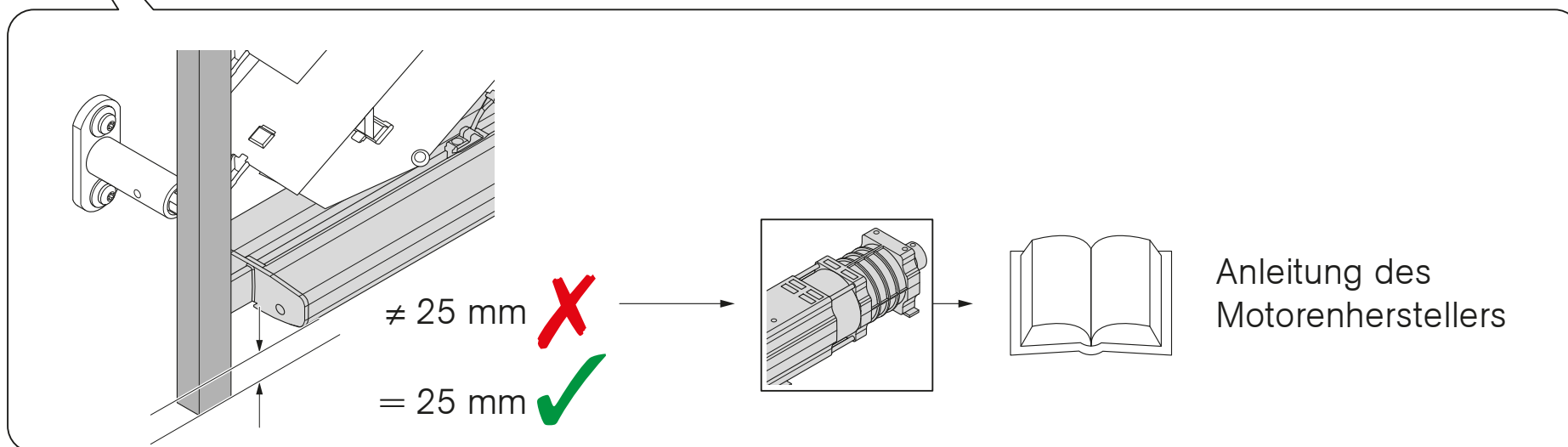
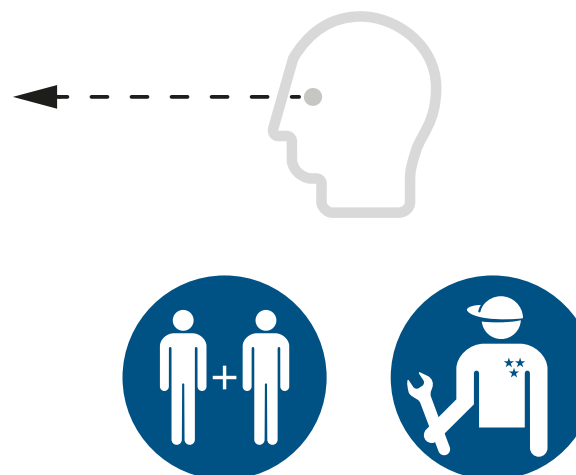
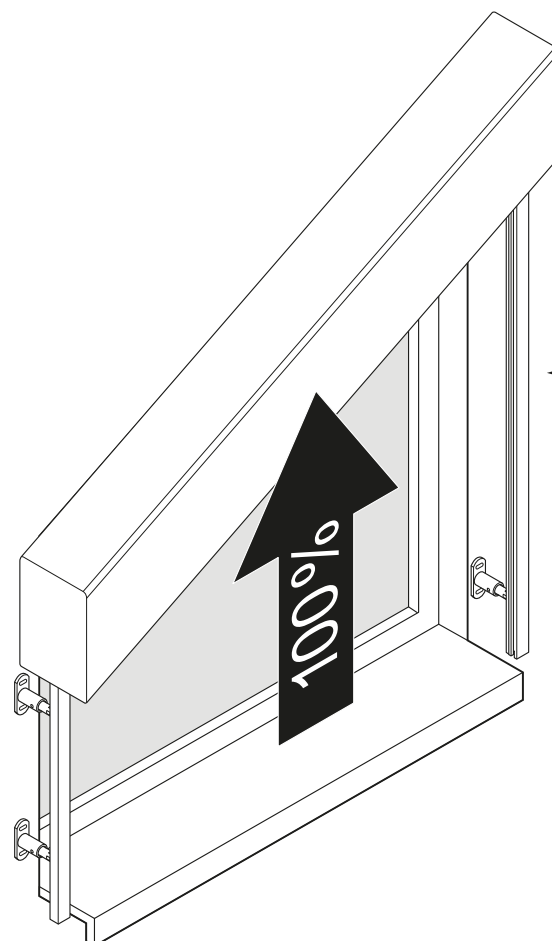
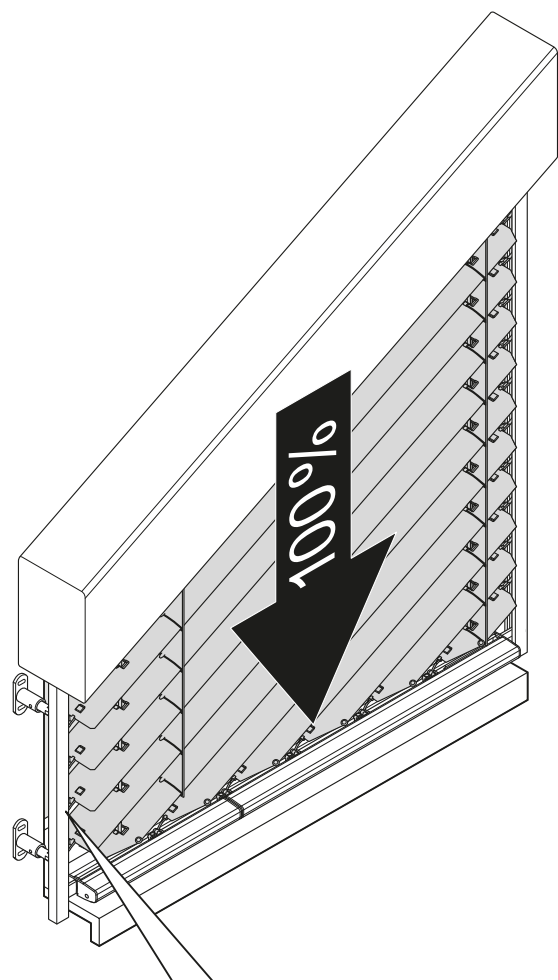


Stecker zum Motor STAS 3



Test und Übergabe

Test	Beschreibung
1	Befestigungen auf festen Sitz prüfen.
2	Funktionskontrolle (Probelauf)
3	optische Kontrolle der Endlagen



Onlineshop



Konfigurieren und bestellen Sie unser umfassendes Produktsortiment, Musterartikel und Werbemittel rund um die Uhr zu Ihren persönlichen Einkaufskonditionen.

Interaktive Bestellformulare



- » Bestellen Sie per interaktivem PDF-Formular.
- » lückenlose Eingabe dank vordefinierter Eingabefelder
- » ressourcenschonendes Arbeiten durch
Papiervermeidung
- » schnelleres Bearbeiten Ihrer Bestellung = kürzere
Lieferzeiten

REFLEXA-WERKE
Albrecht GmbH

Silbermannstraße 29
89364 Rettenbach

Tel.: +49 (0) 8224 999-0
www.reflexa.de
info@reflexa.de