

# Montageanleitung

## Schrägraffstore AsyFlex mit Seilführung

AsyFlex 80F, AsyFlex G 80F



**Die Montage ist ausschließlich durch qualifiziertes Fachpersonal auszuführen!**



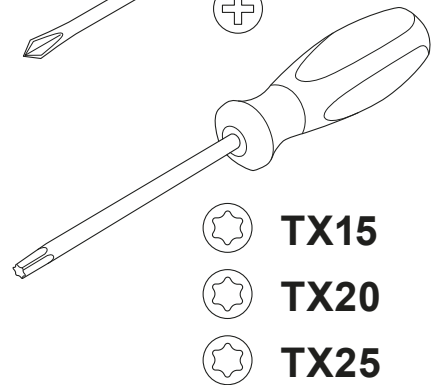
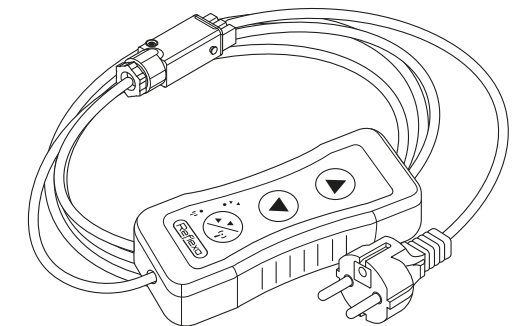
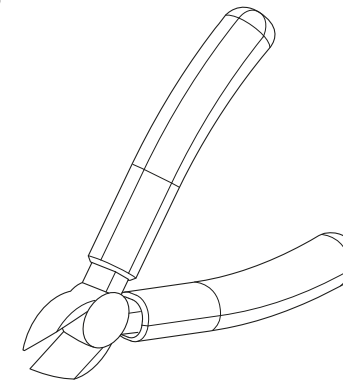
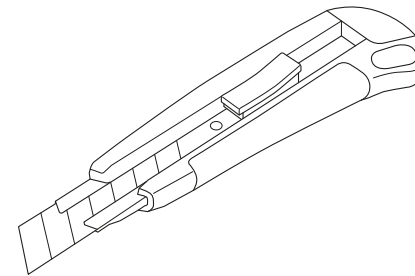
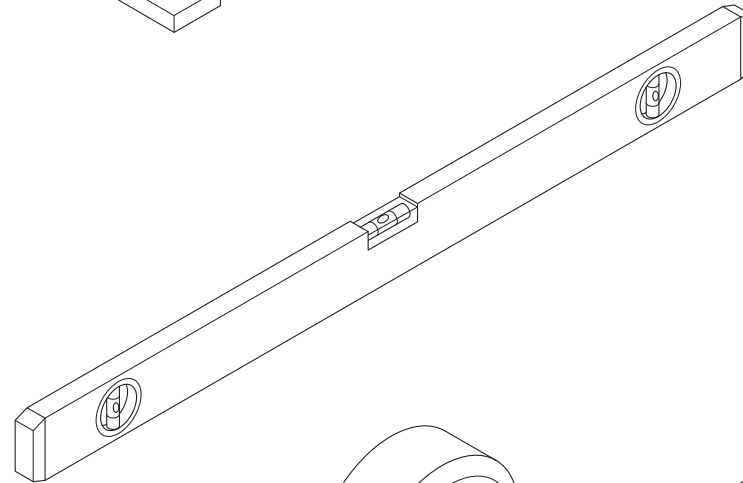
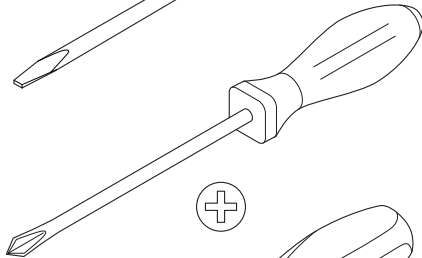
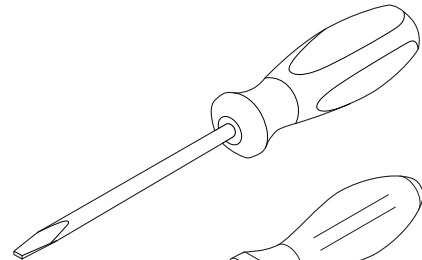
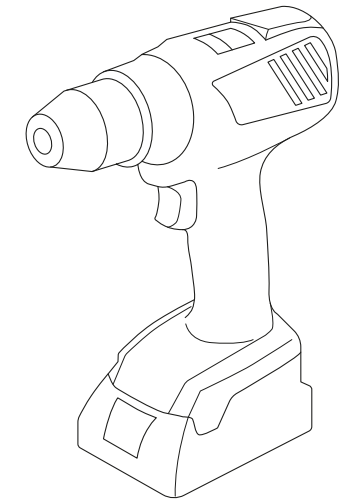
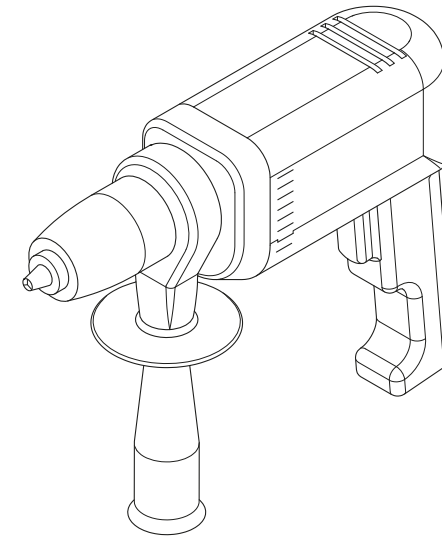
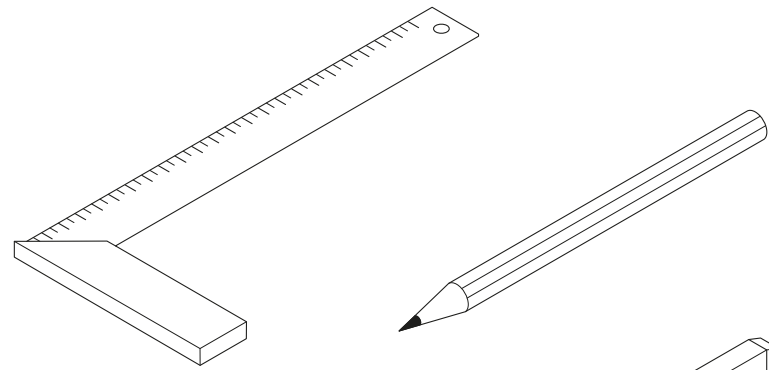
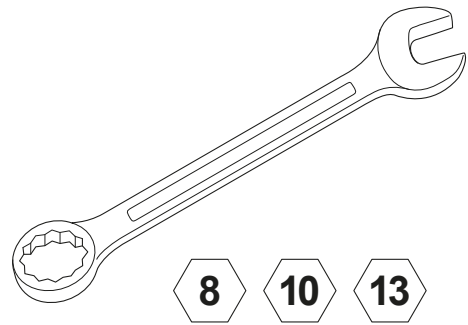


# Montage vorbereiten

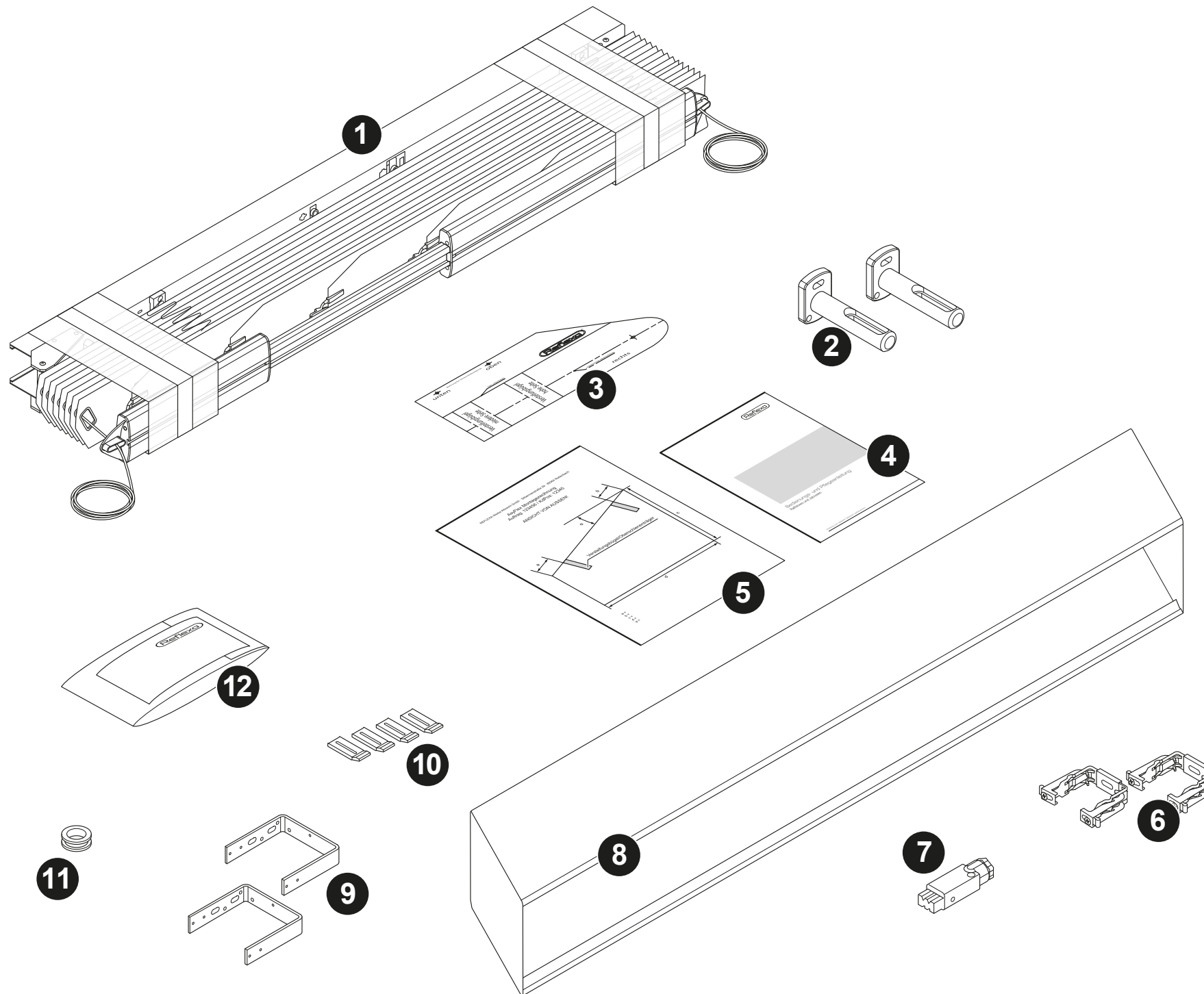


**Bei der Montage ist darauf zu achten, dass die Auswahl des Befestigungsmaterials in Abstimmung mit dem jeweiligen Montageuntergrund erfolgt.**

# Benötigte Werkzeuge

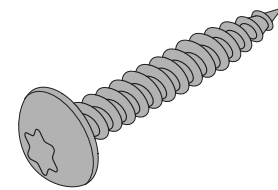


# Lieferumfang

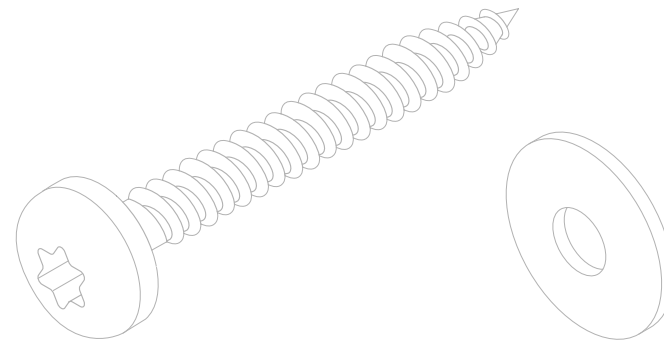


Nr.	Bezeichnung	
<b>1</b>	Raffstorepaket	
<b>2</b>	Spannwinkel	
<b>3</b>	Schablone für Seilführung	
<b>4</b>	Bedienungs- und Pflegeanleitung	
<b>5</b>	Montagezeichnung	
<b>6</b>	Oberschienenträger	
<b>7</b>	Hirschmann-Kupplung STAK3	
<b>8</b>	Blende	
<b>9</b>	Versteifungsbügel	optional
<b>10</b>	Verlängerungsstück	optional
<b>11</b>	Schutztülle	
<b>12</b>	Montageset(s)	optional

43000413



**10x**

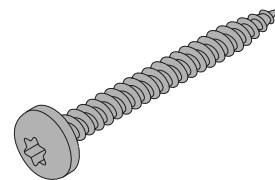


**10x**

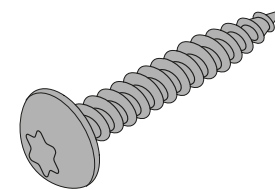
**10x**

---

43000414

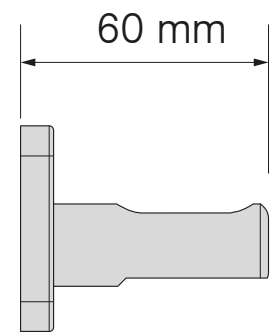
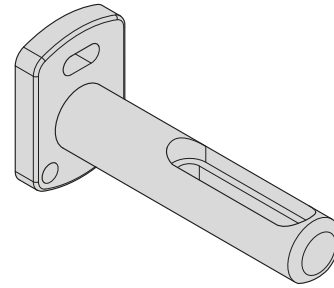


**14x**

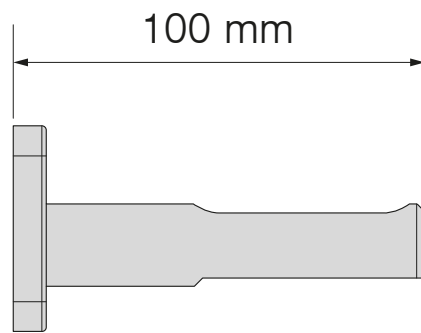


**14x**

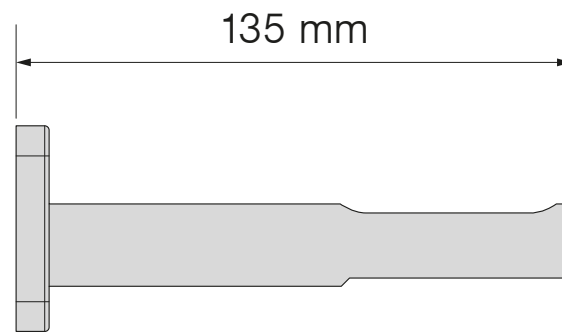
# Lieferprogramm Spannwinkel



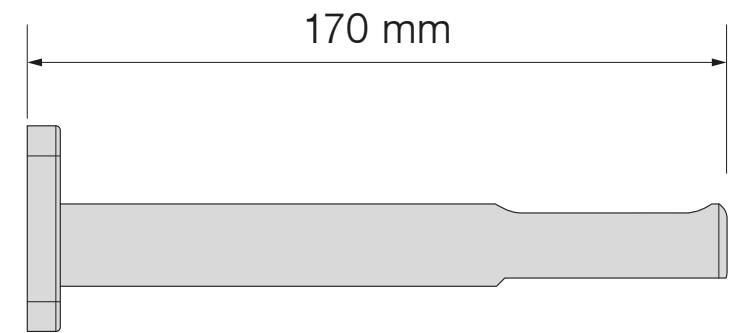
Spannbereich  
32 mm – 50 mm



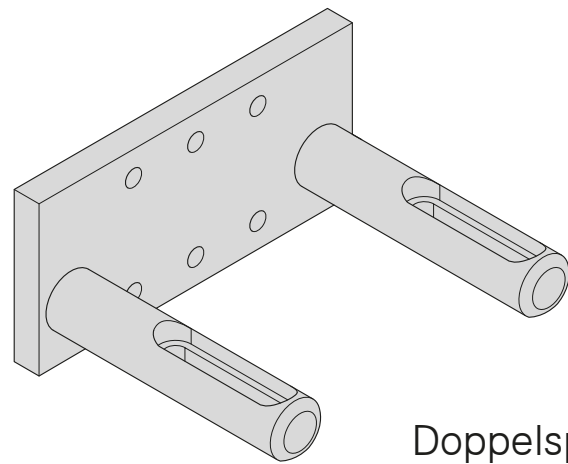
Spannbereich  
51 mm – 90 mm



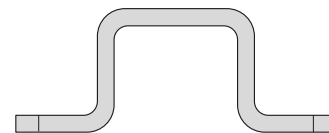
Spannbereich  
91 mm – 125 mm



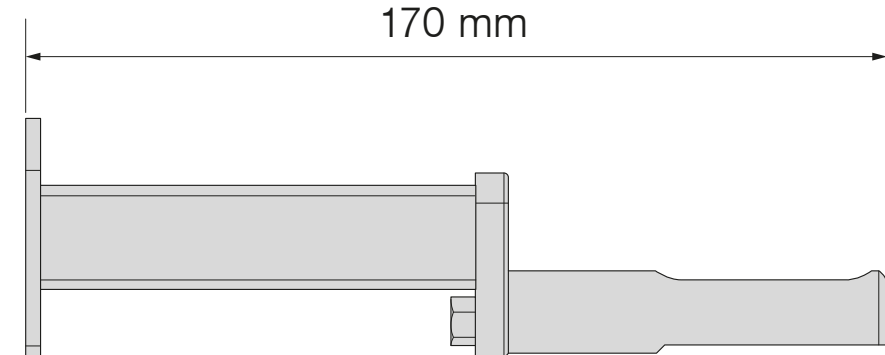
Spannbereich  
126 mm – 160 mm



Doppelspannwinkel  
51 mm – 160 mm



Spannbügel

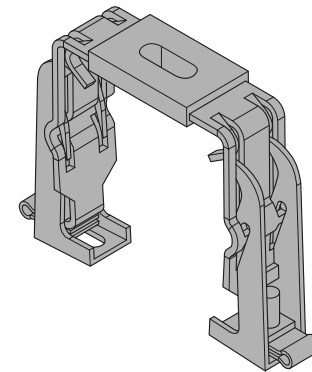
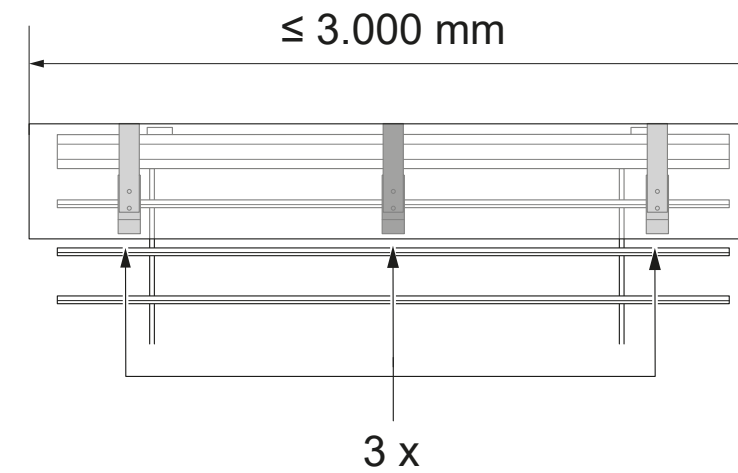
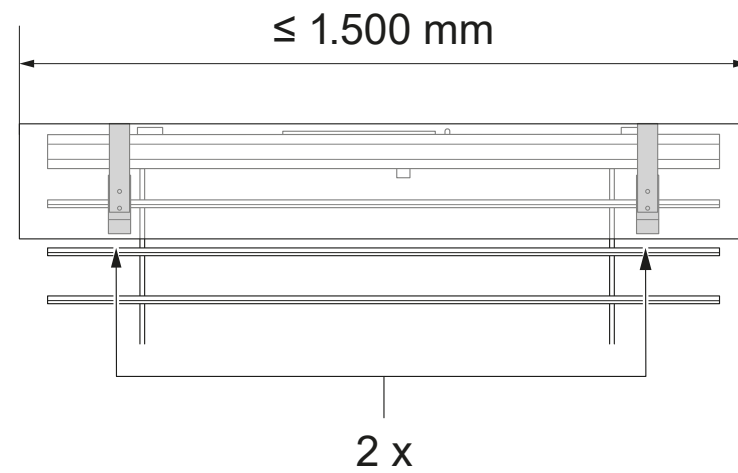


Sonderspannwinkel  
Spannbereich 161 mm – 250 mm

# Anzahl der Oberschiennträger im Verhältnis zur Oberschiene Länge



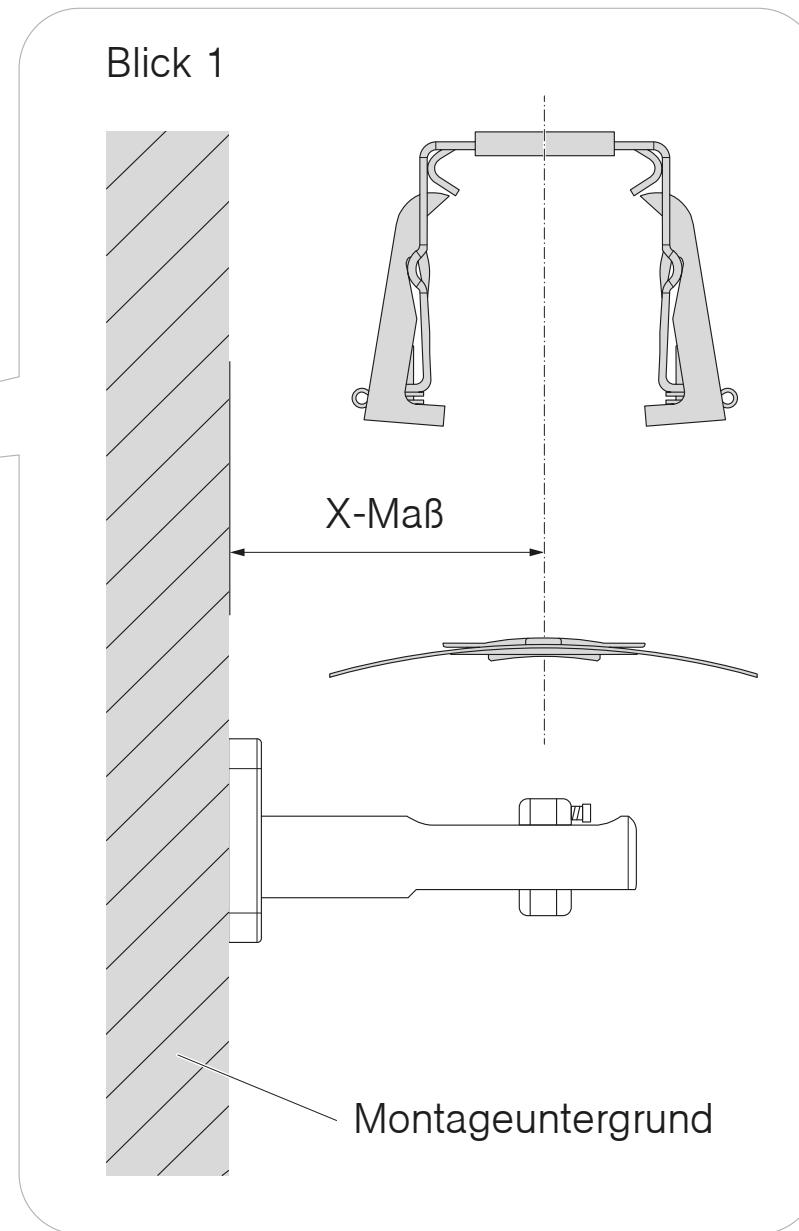
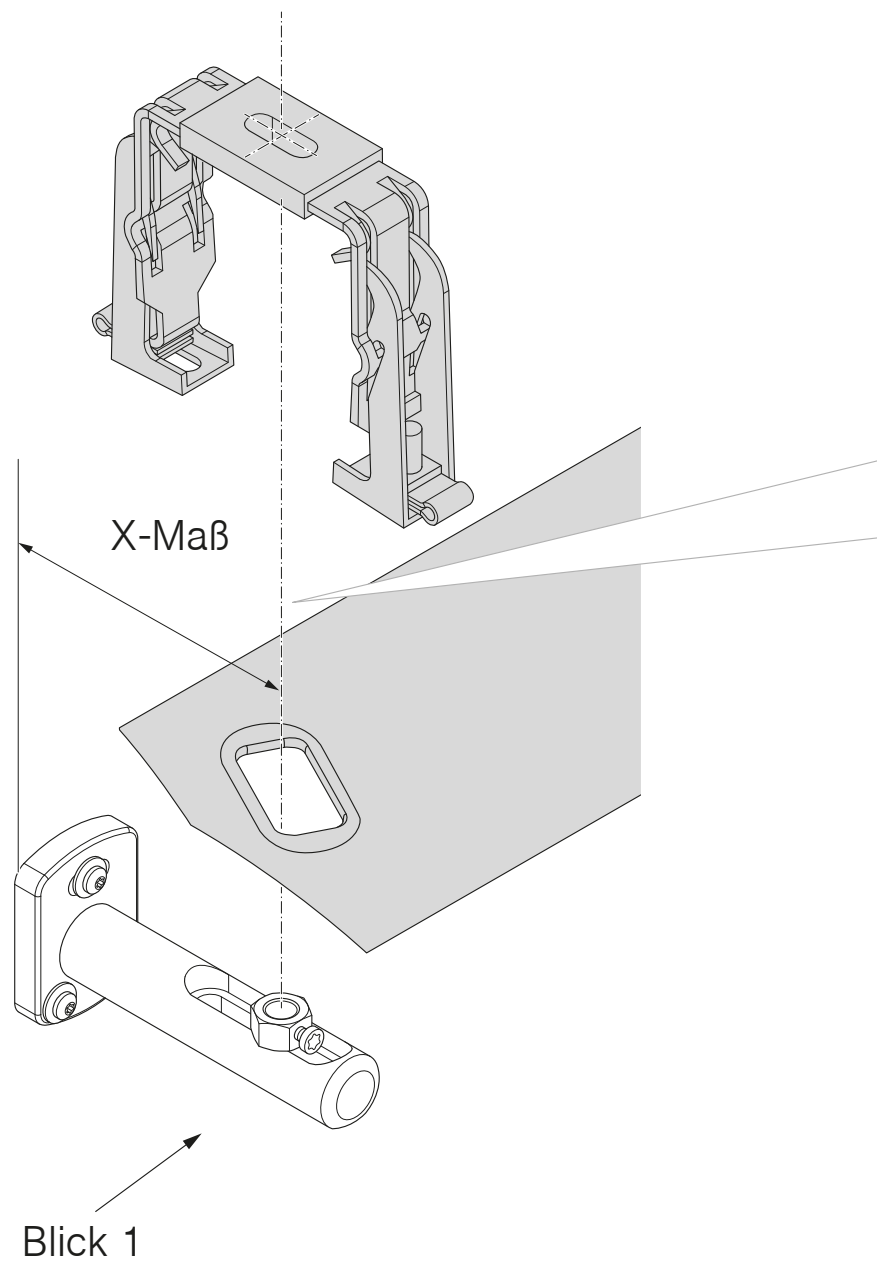
Bei drei Trägern diese ausmitten, jedoch nicht über einer Bandspule platzieren.



# Maßbezug X-Maß



Das „X-Maß“ beschreibt den Abstand zwischen dem Montageuntergrund und der Mitte des Raffstorepaketes.

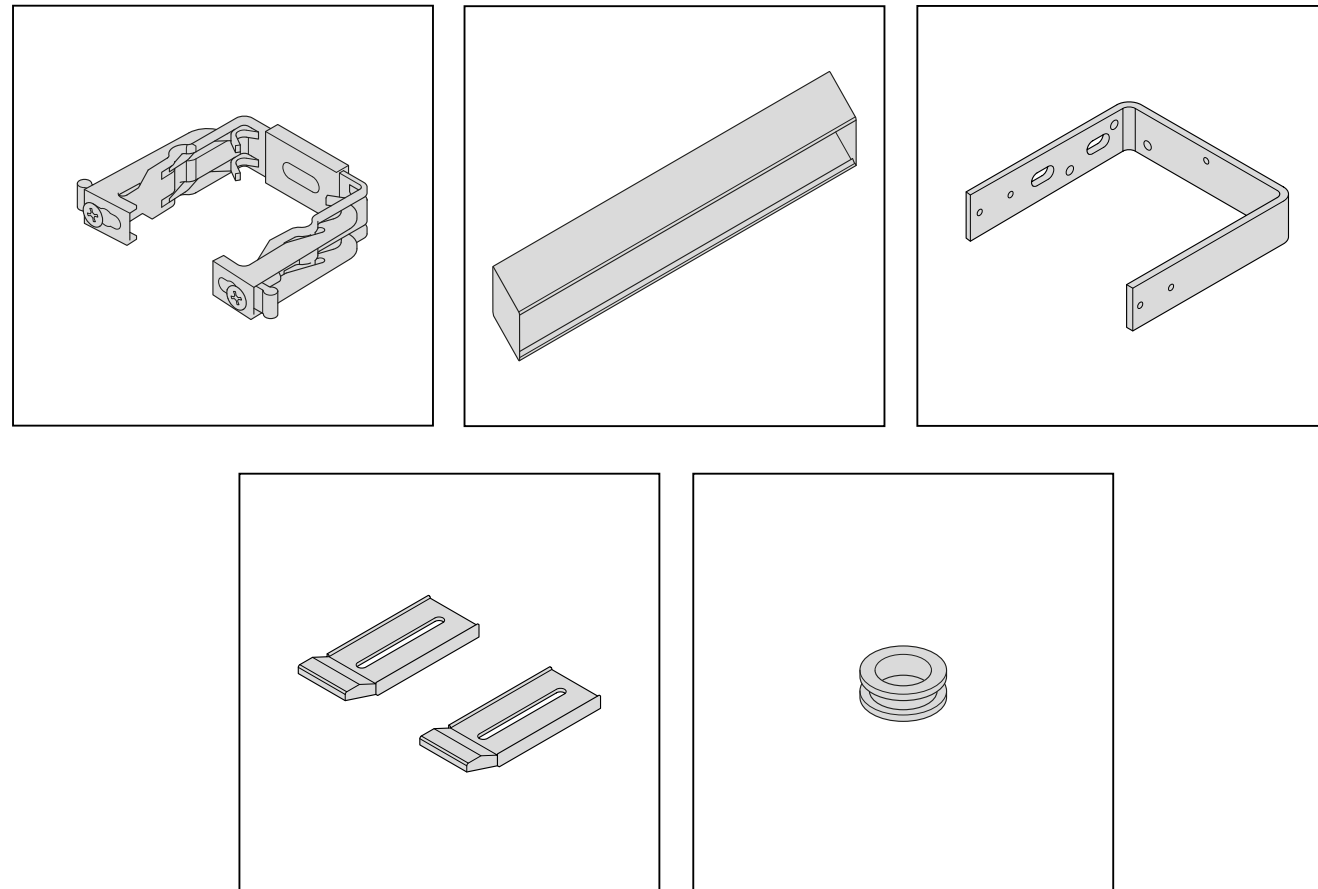


Spannwinkel	X-Maß*
50 mm	25 – 36 mm
70 mm	37 – 56 mm
100 mm	57 – 86 mm
145 mm	87 – 132 mm
190 mm	133 – 177 mm
Variospannwinkel	178 – 285 mm

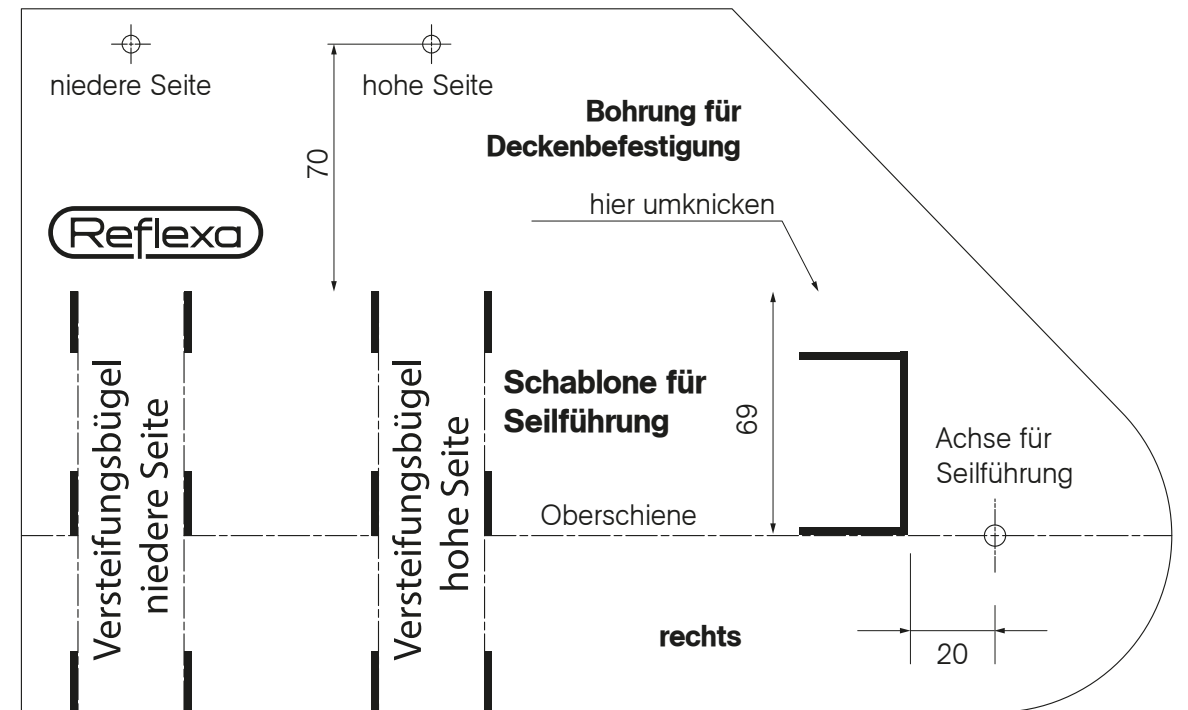
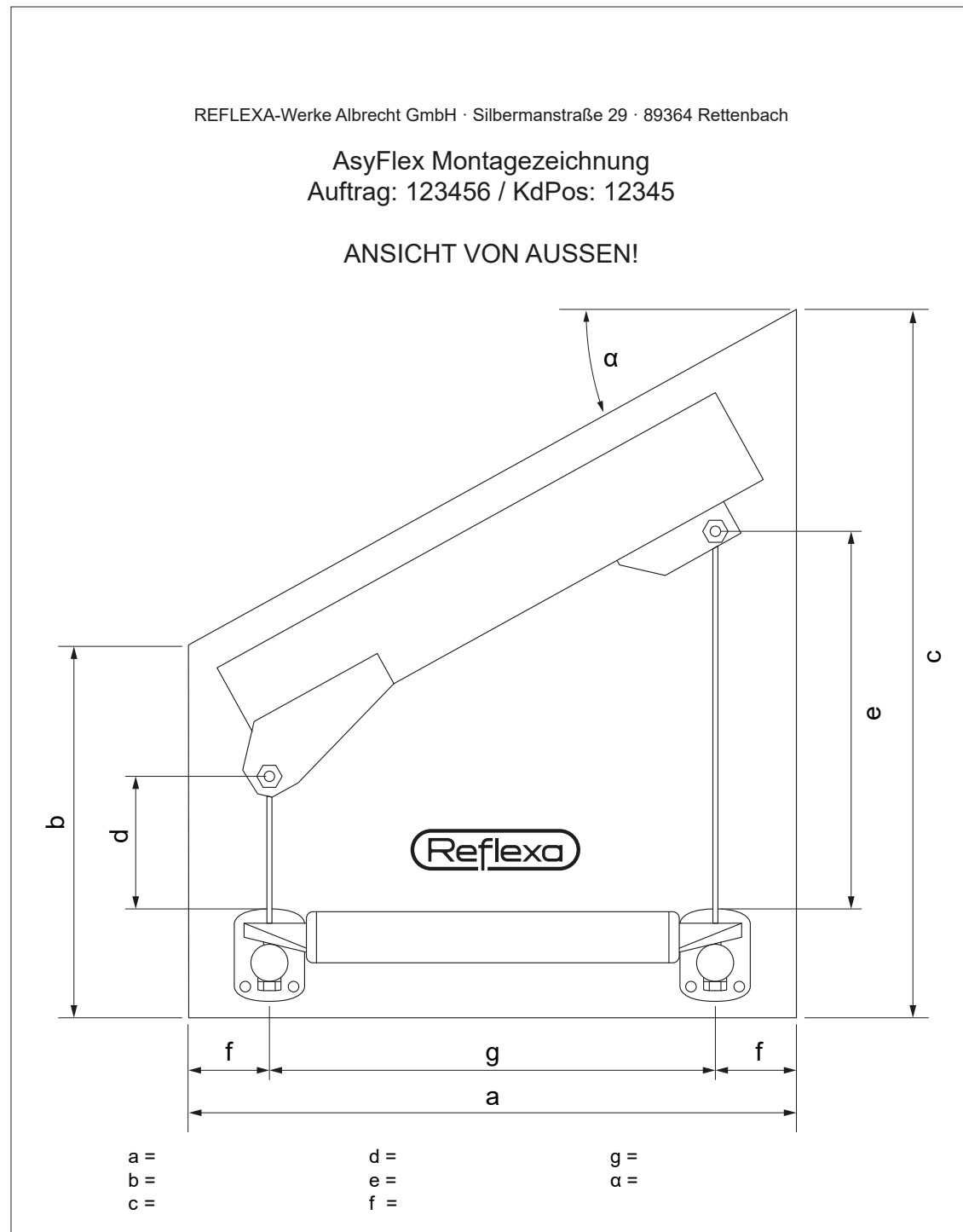
\*siehe Seite 8

# 2

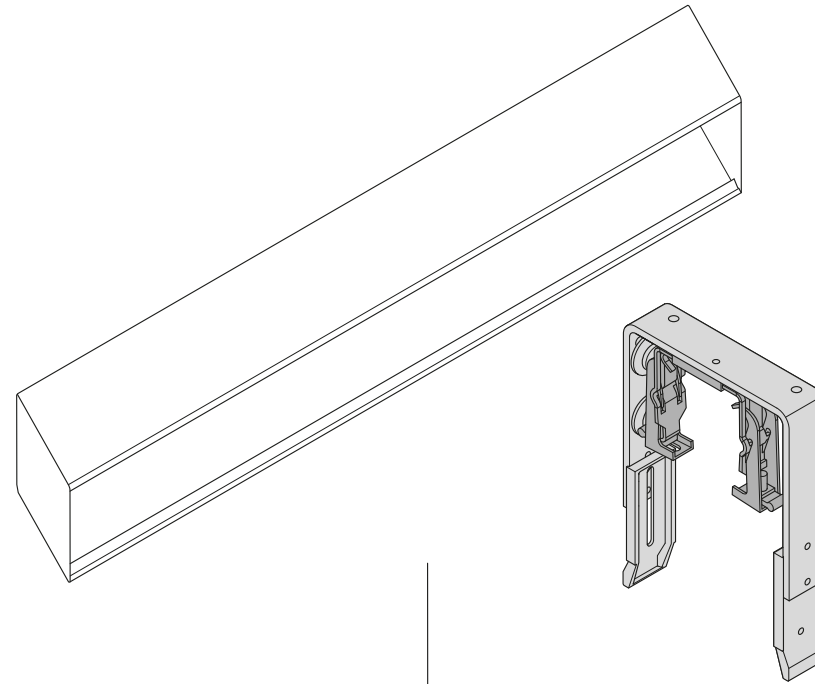
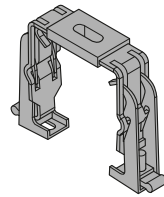
## Oberschienenenträger / Blende anbringen



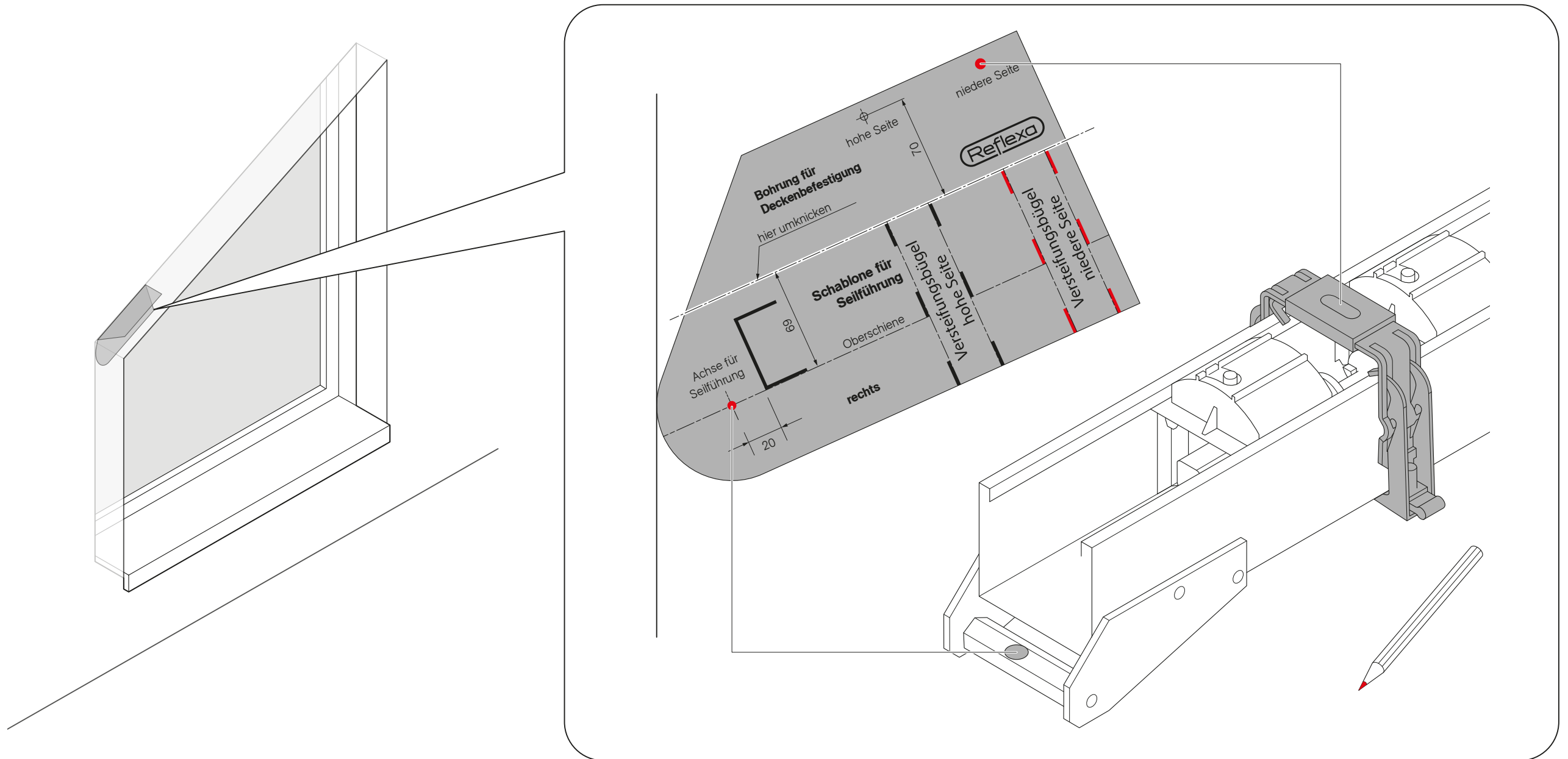
# Montagezeichnung und zweiseitige Bohrschablone verwenden



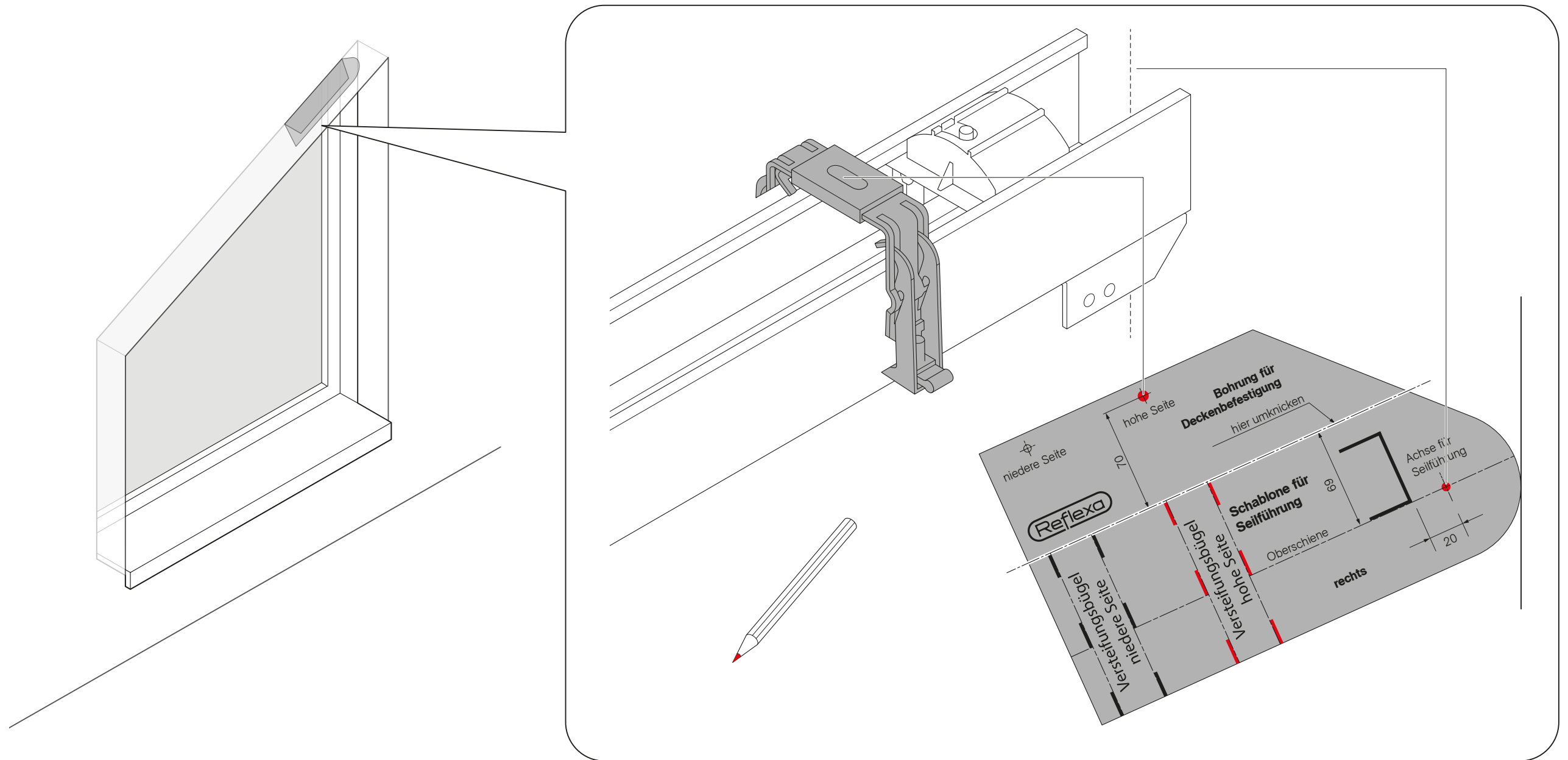
# Generelle Position des Oberschiinenträgers (ohne/mit Blende)



# Montagemaß und Sitz des Oberschienenträgers – niedere Seite



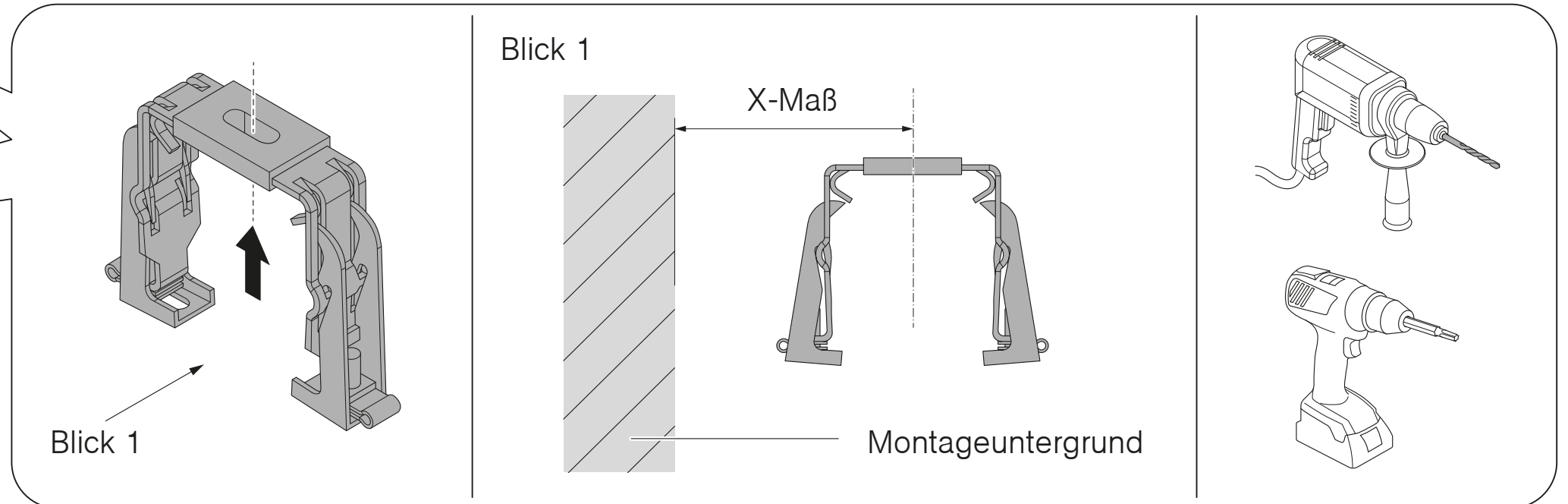
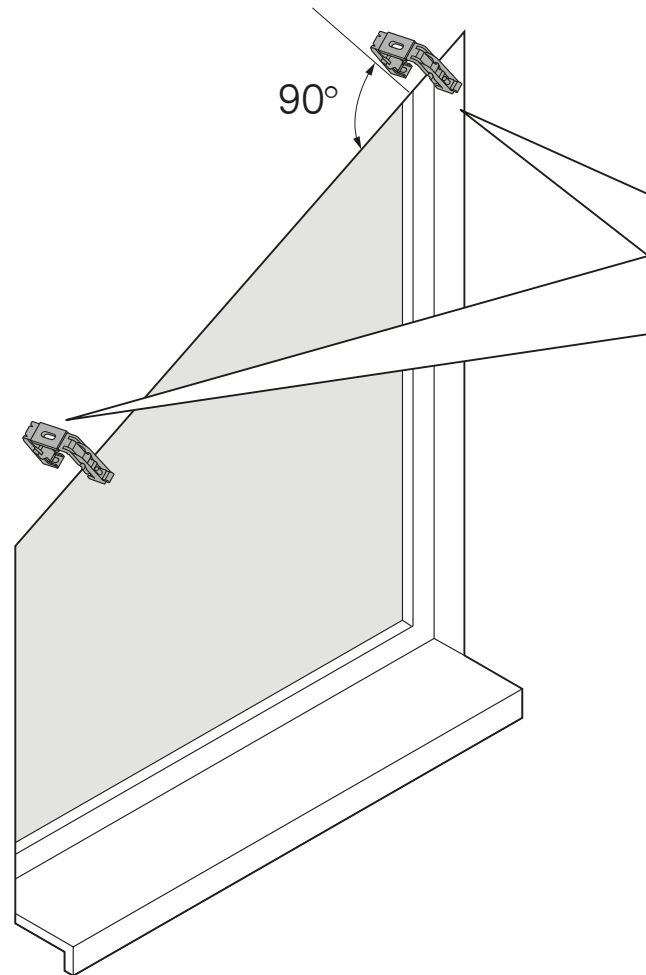
# Montagemaß und Sitz des Oberschienenträgers – hohe Seite



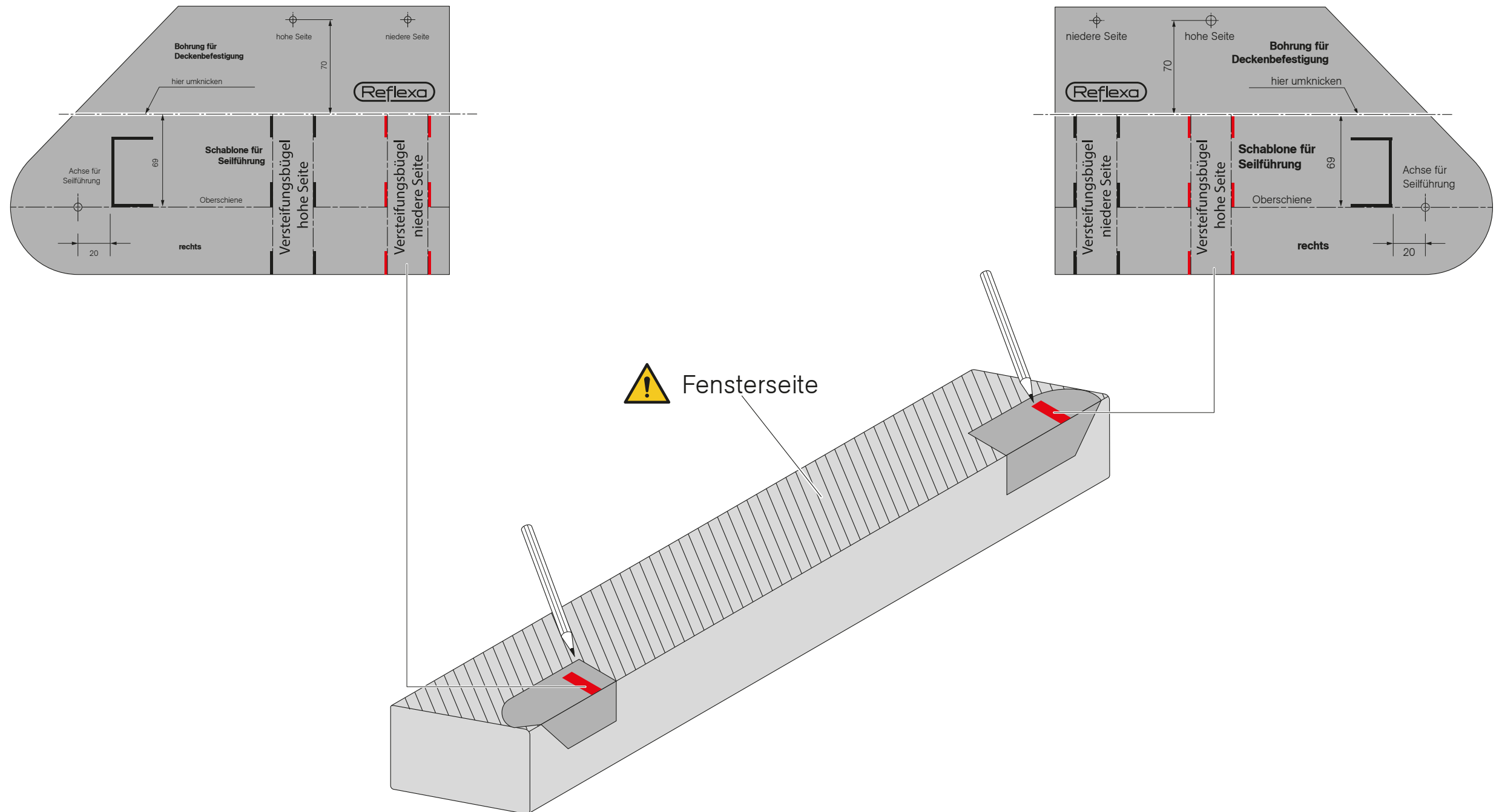
# Oberschienenträger montieren



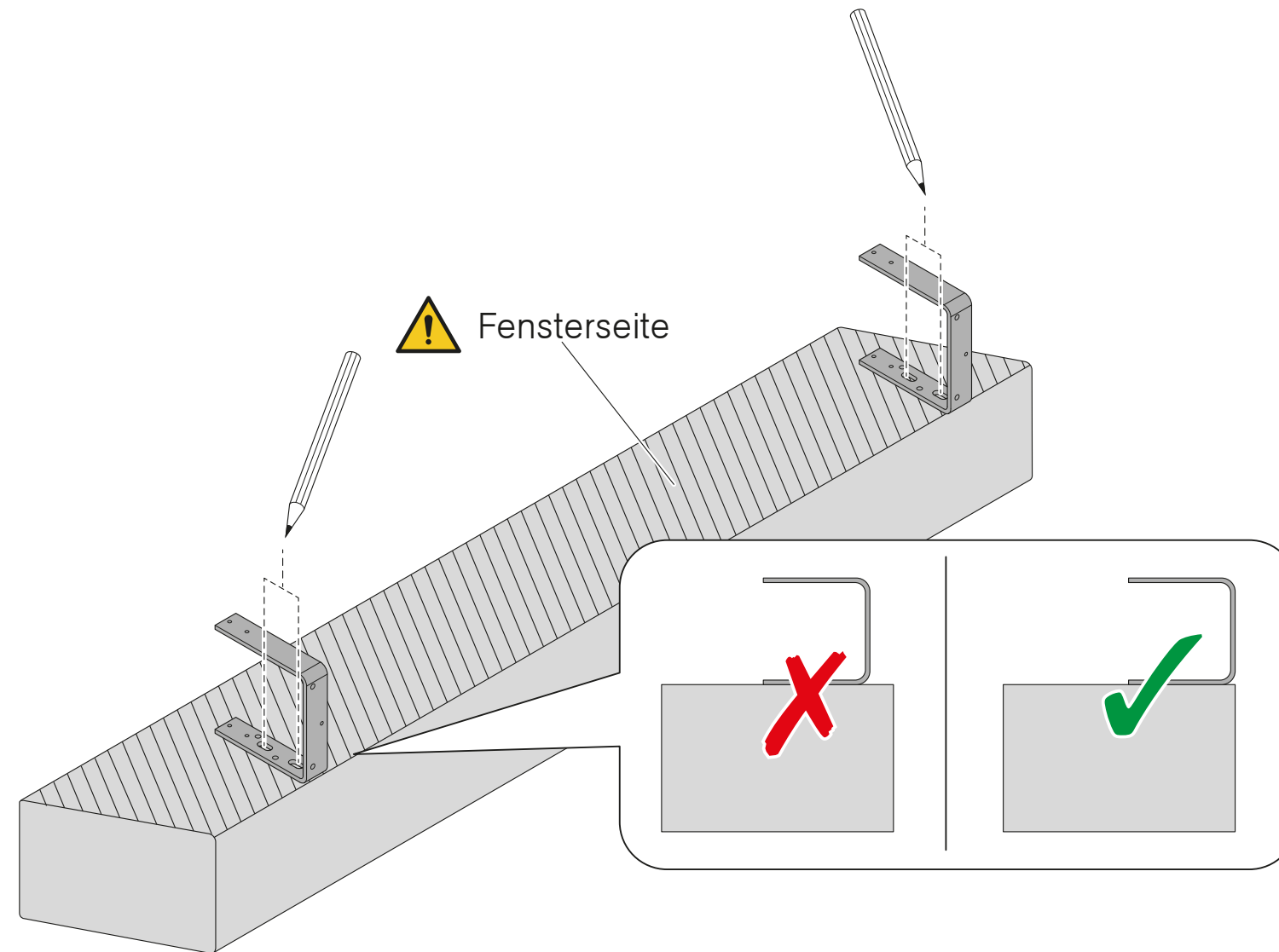
X-Maß: siehe Seite 10  
Siehe auch Seite 12



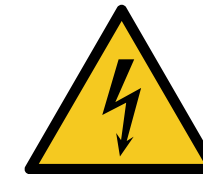
# Versteifungsbügel mittels Schablone auf U-Blende anzeichnen



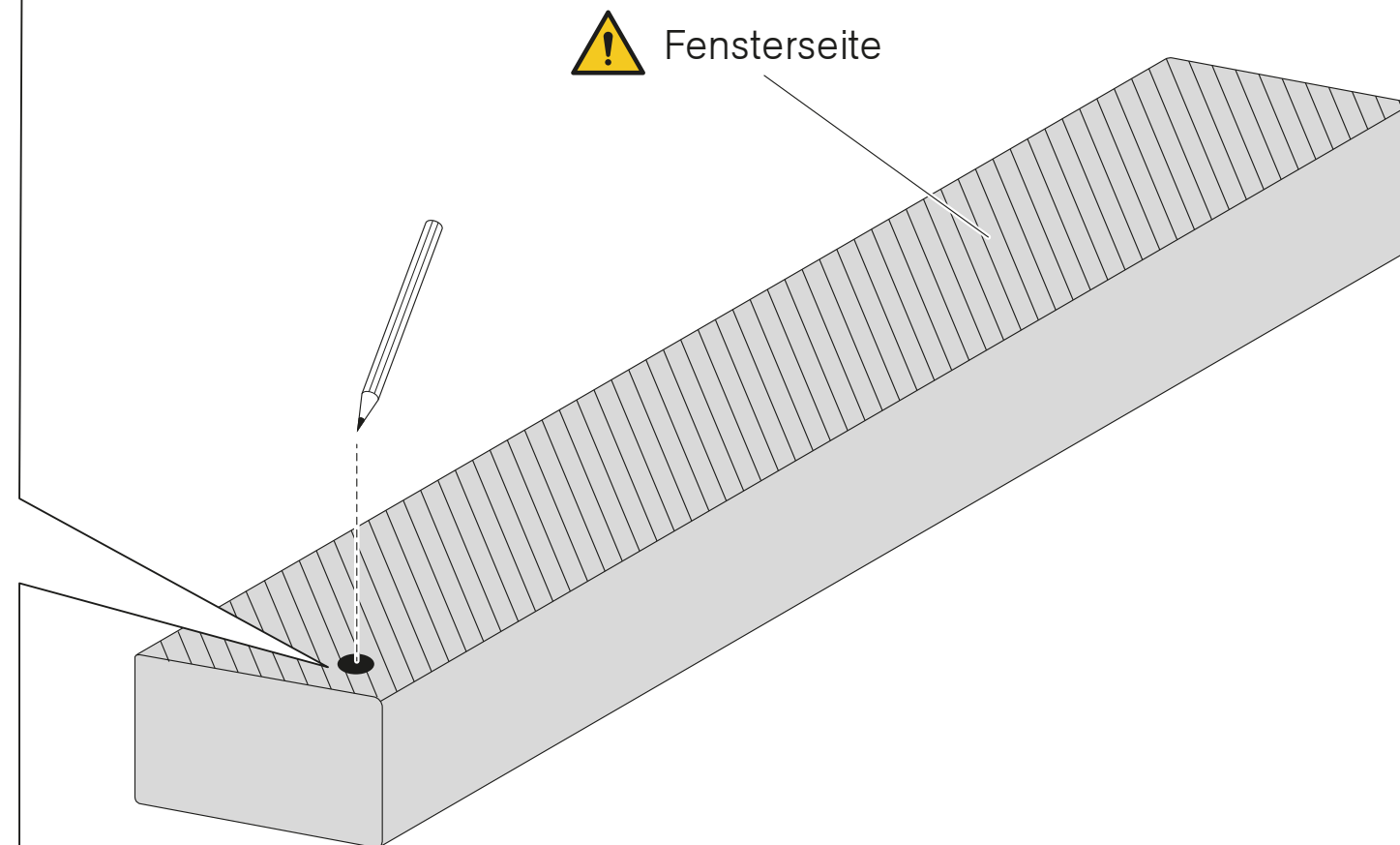
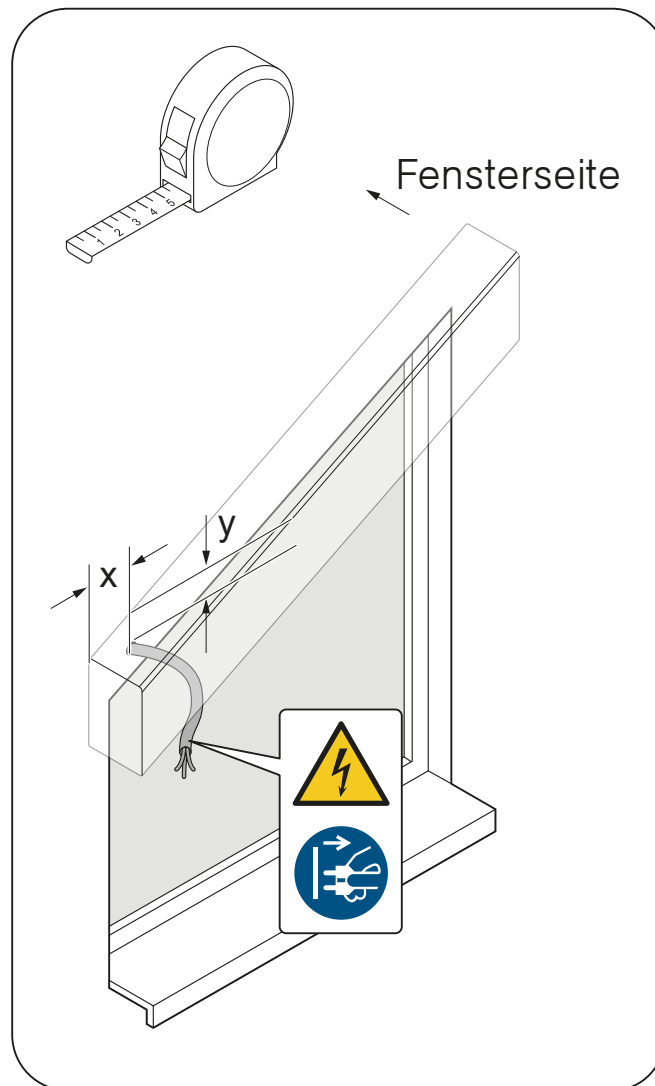
# Bohrungen durch Langlöcher am Versteifungsbügel anzeichnen



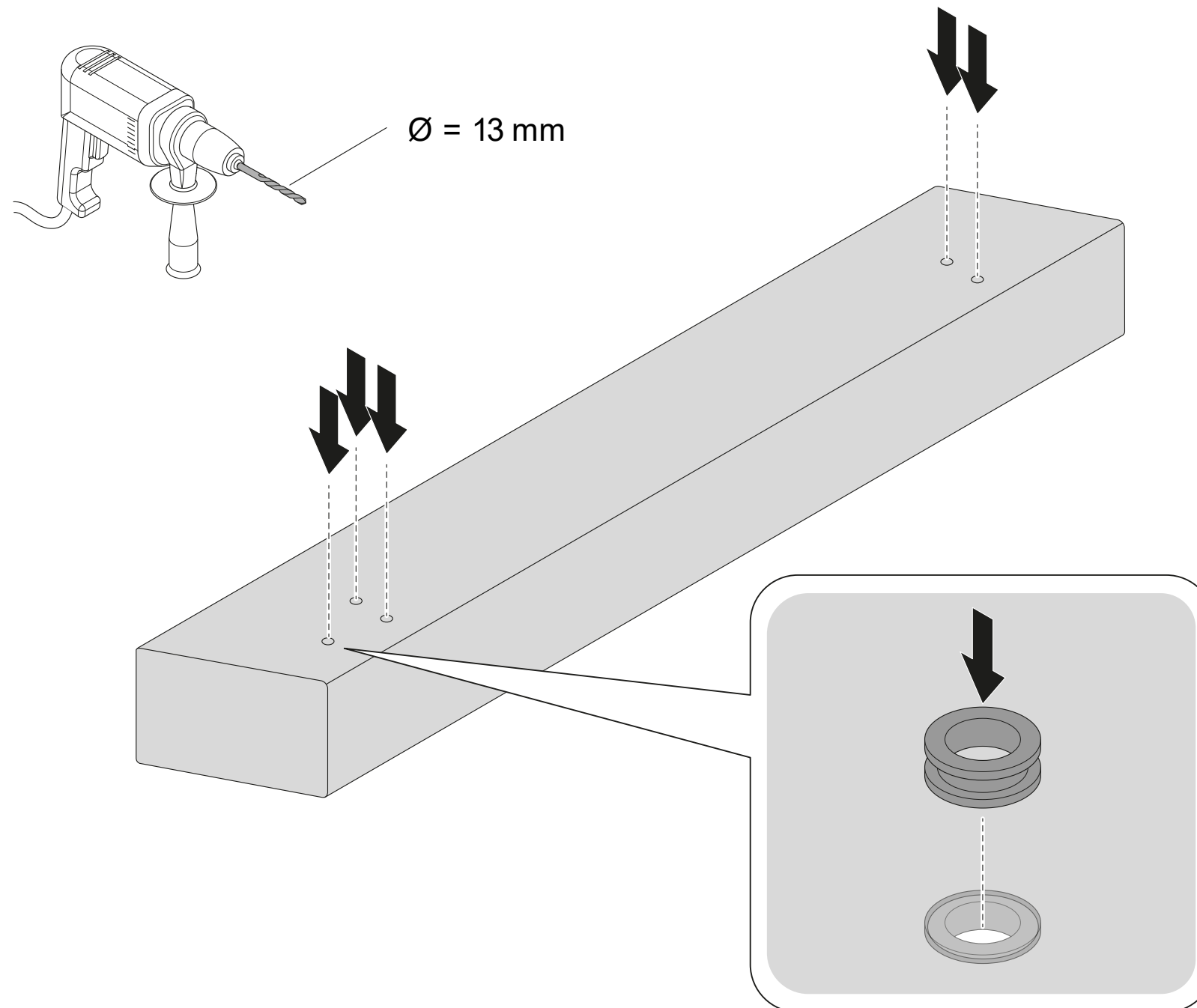
# Bohrungen für Kabel anzeichnen



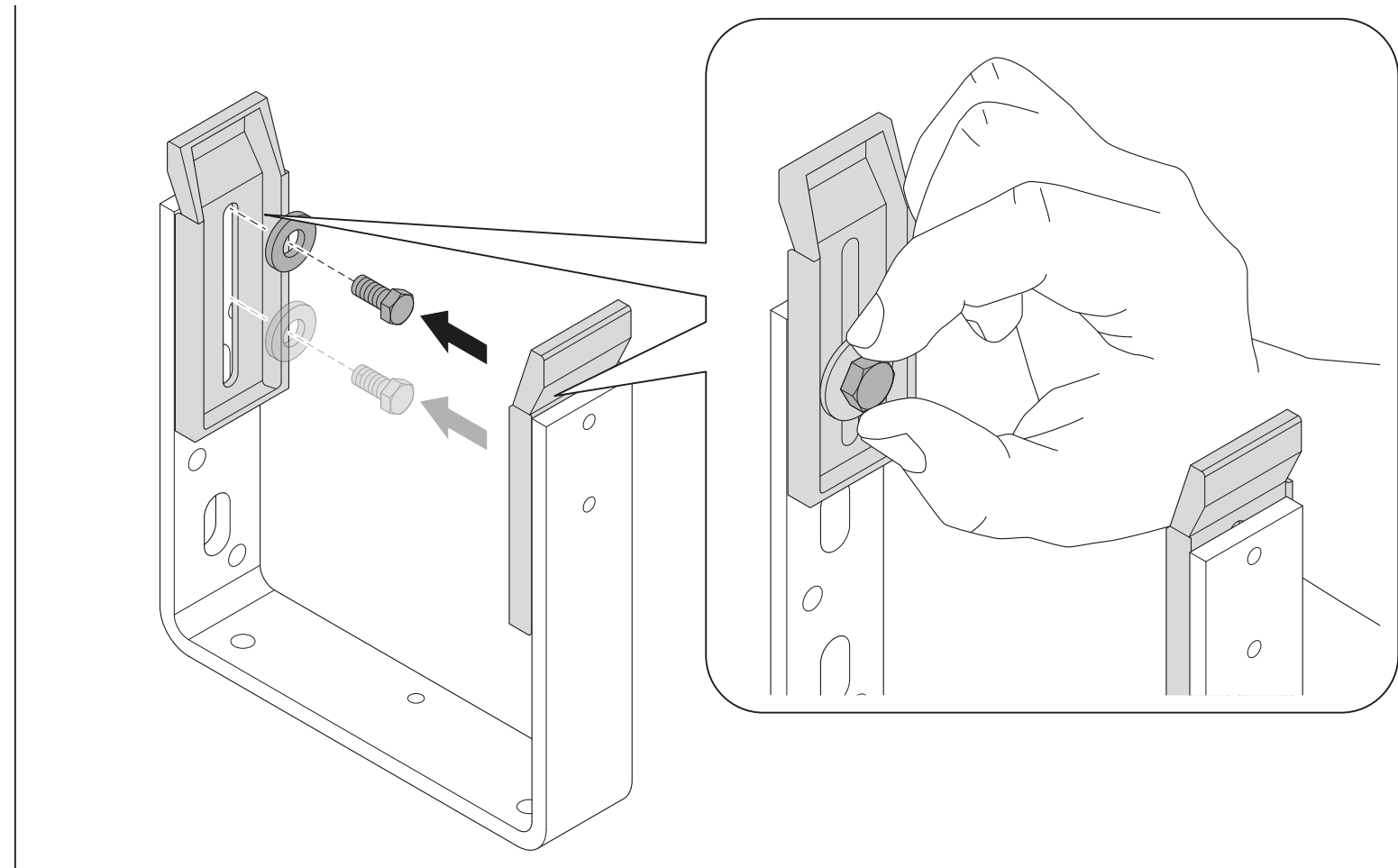
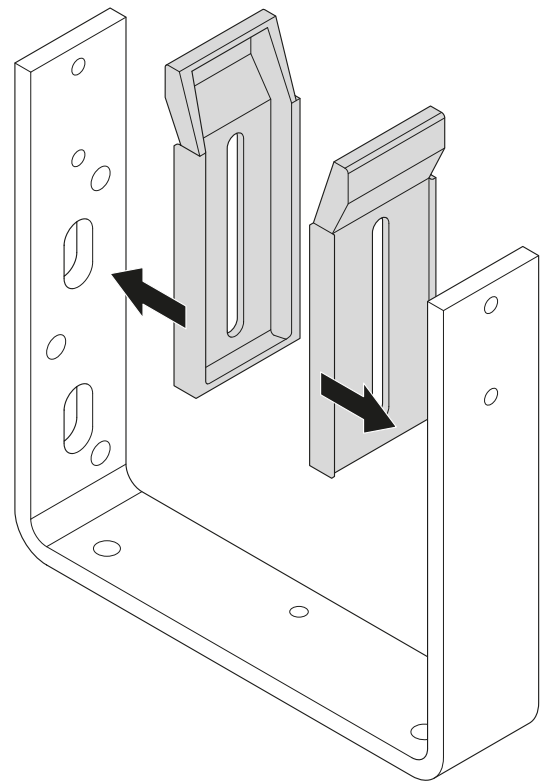
Es ist sicherzustellen, dass während der Montage alle stromführenden Leitungen vom Netz getrennt sind!



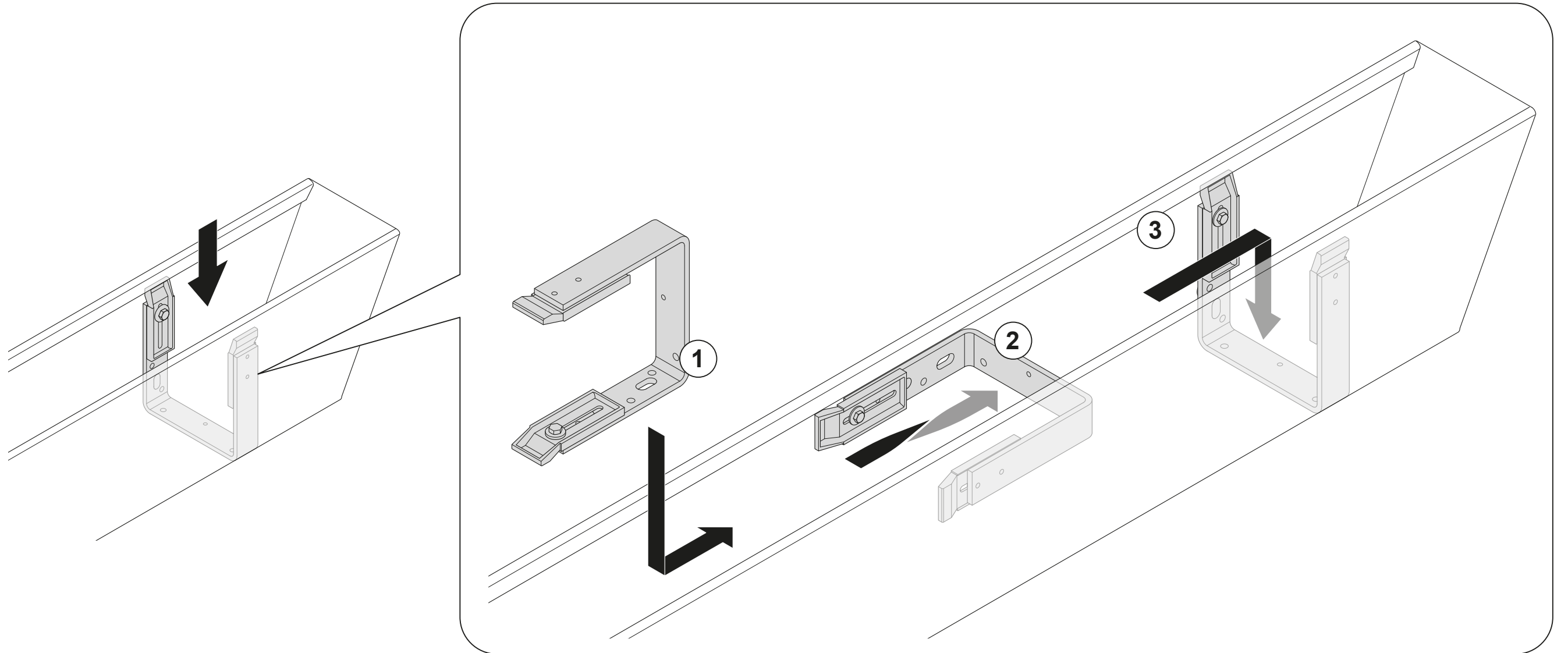
# Bohrungen für Versteifungsbügel und Kabel



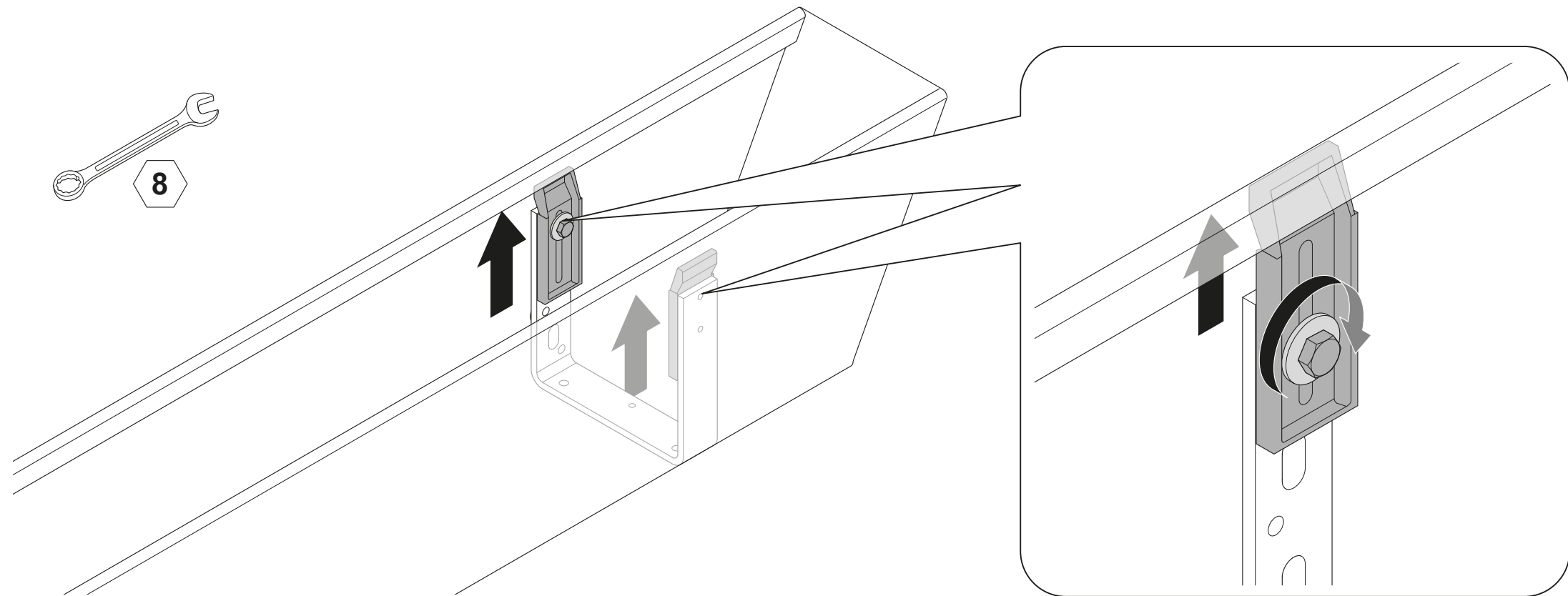
# Versteifungsbügel anbringen



## Versteifungsbügel anbringen



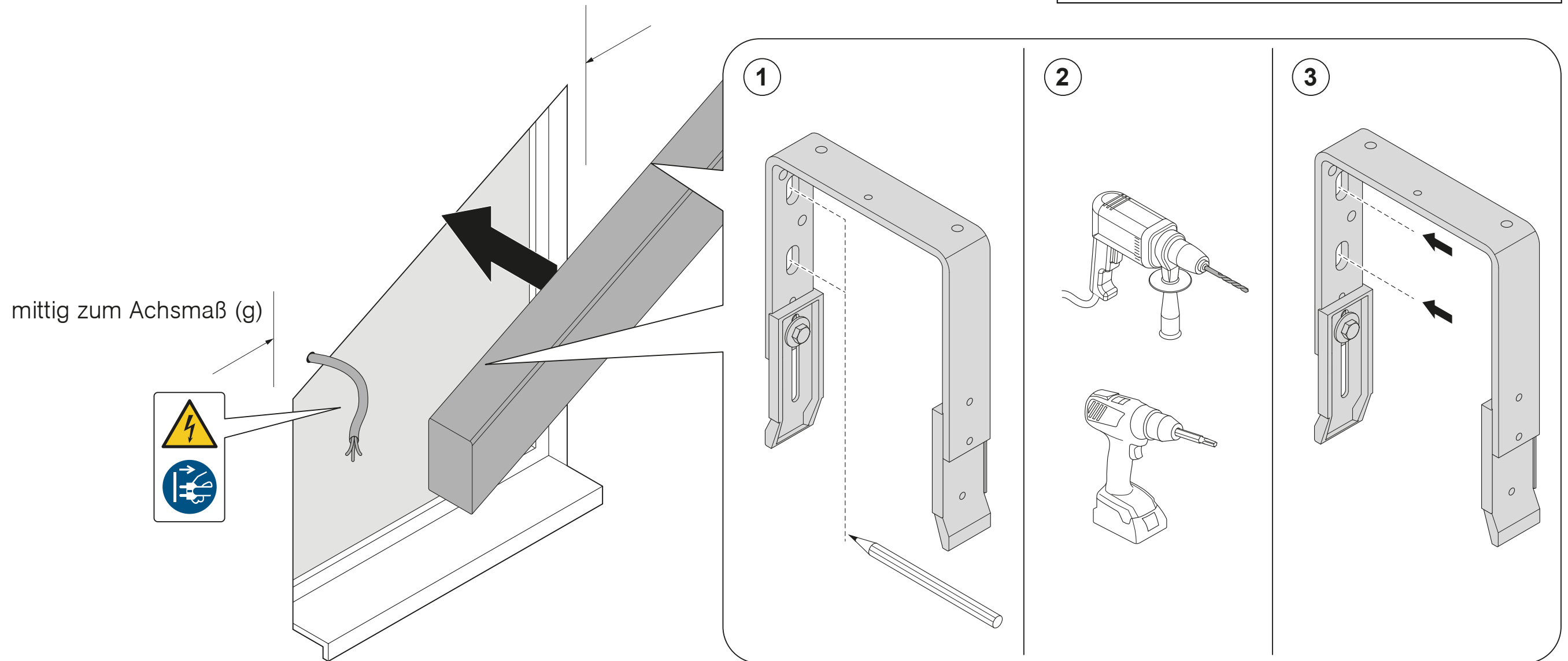
## Versteifungsbügel anbringen



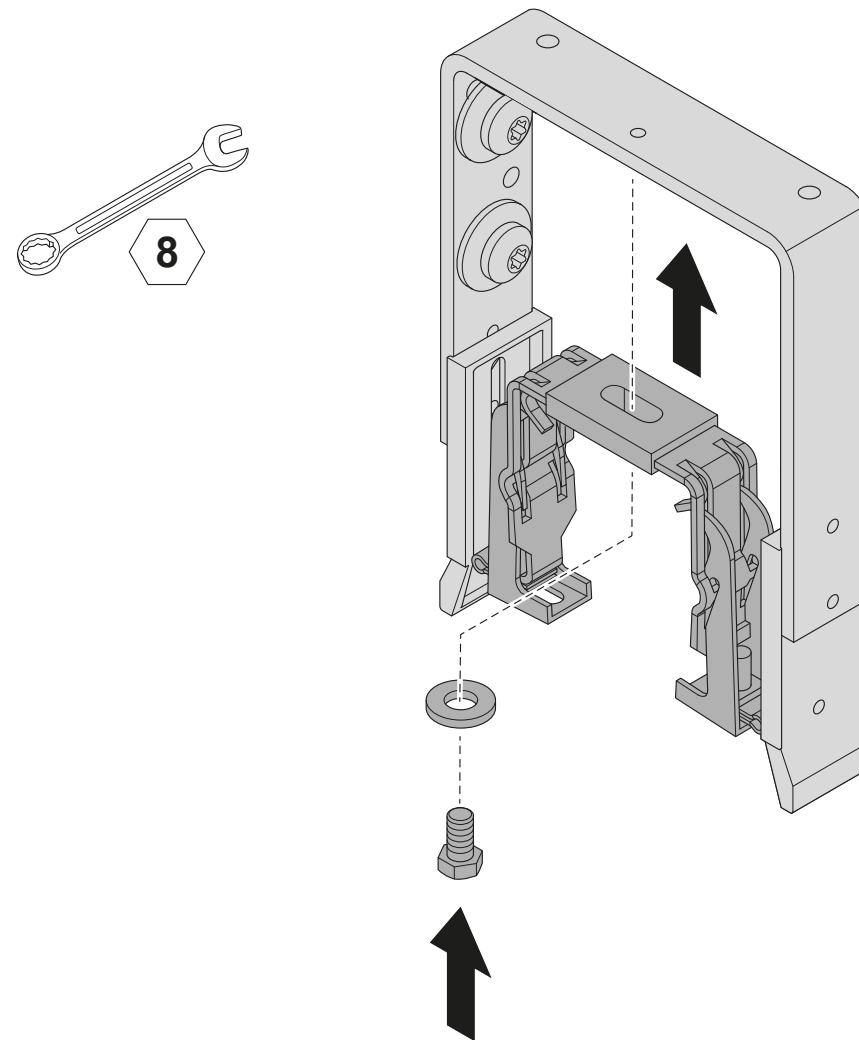
# Blende auf Montageuntergrund mittig zum Achsmaß befestigen



Auf sorgfältige Kabelführung achten. Keine Schlaufen im Antriebs- und Behangbereich. Kabel nicht knicken.

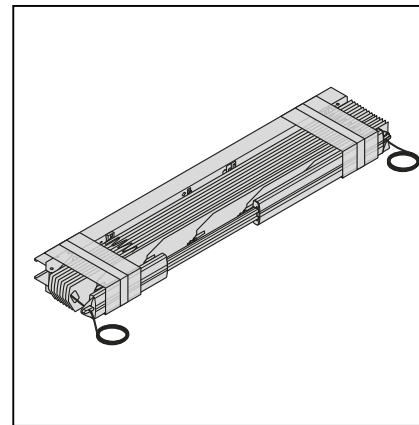


## Oberschienenenträger an Blende / Versteifungsbügel schrauben

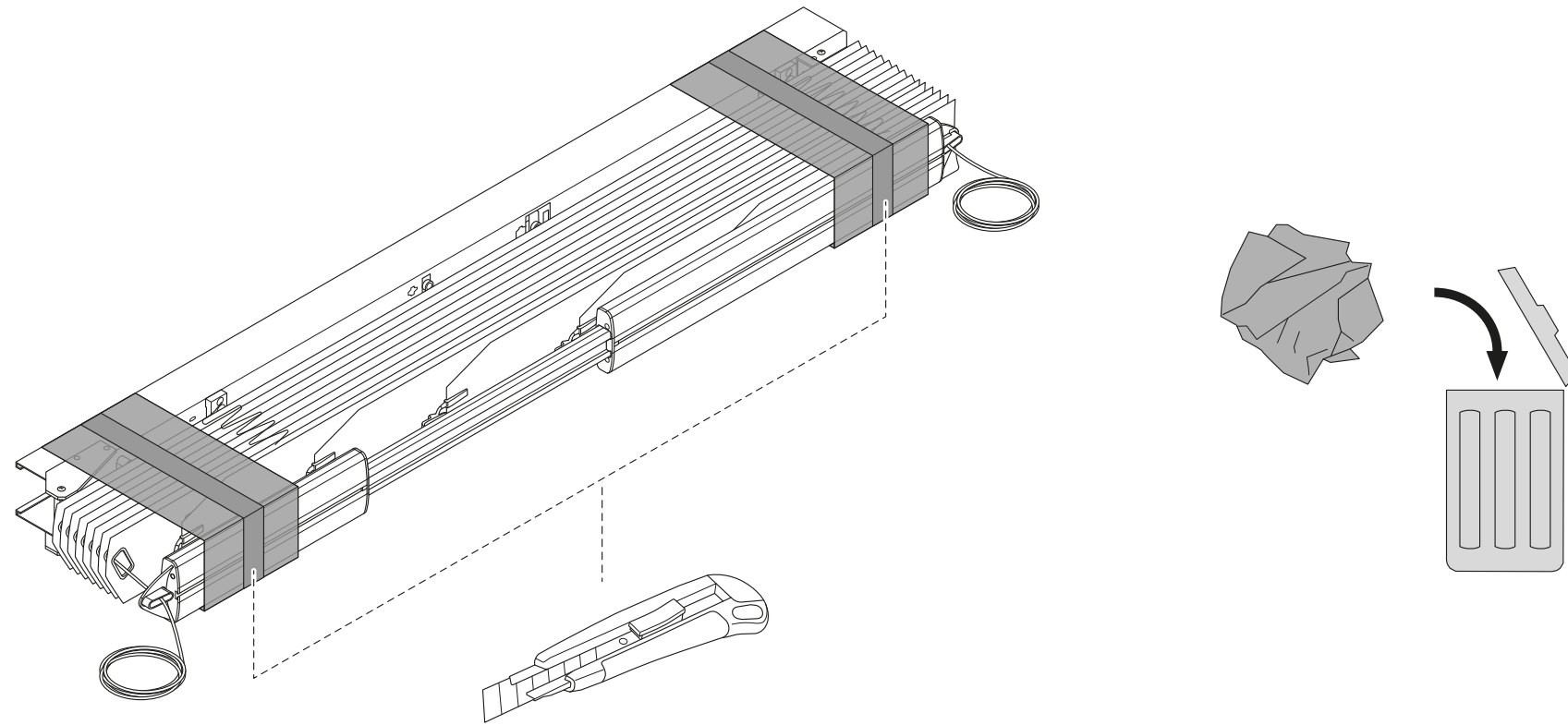


3

## Raffstorepaket einhängen



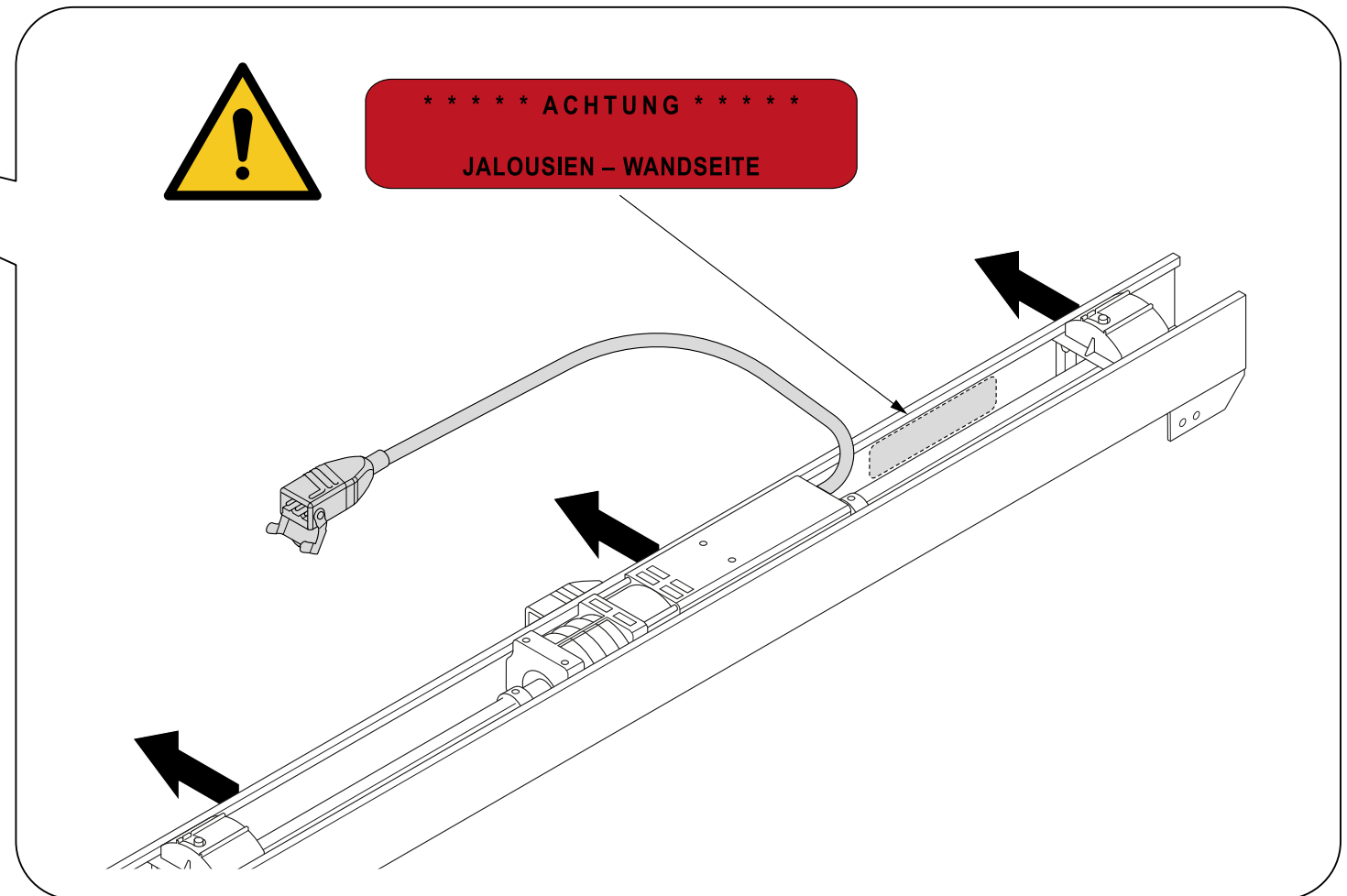
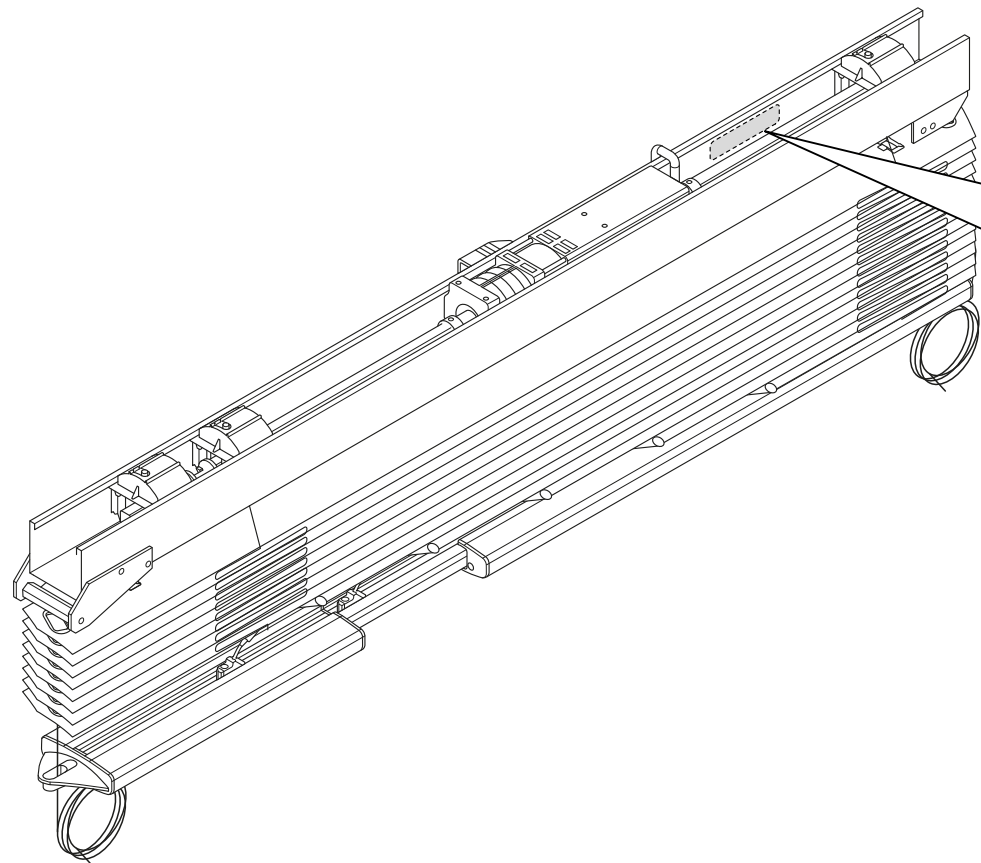
## Oberschiene und Raffstore vorbereiten



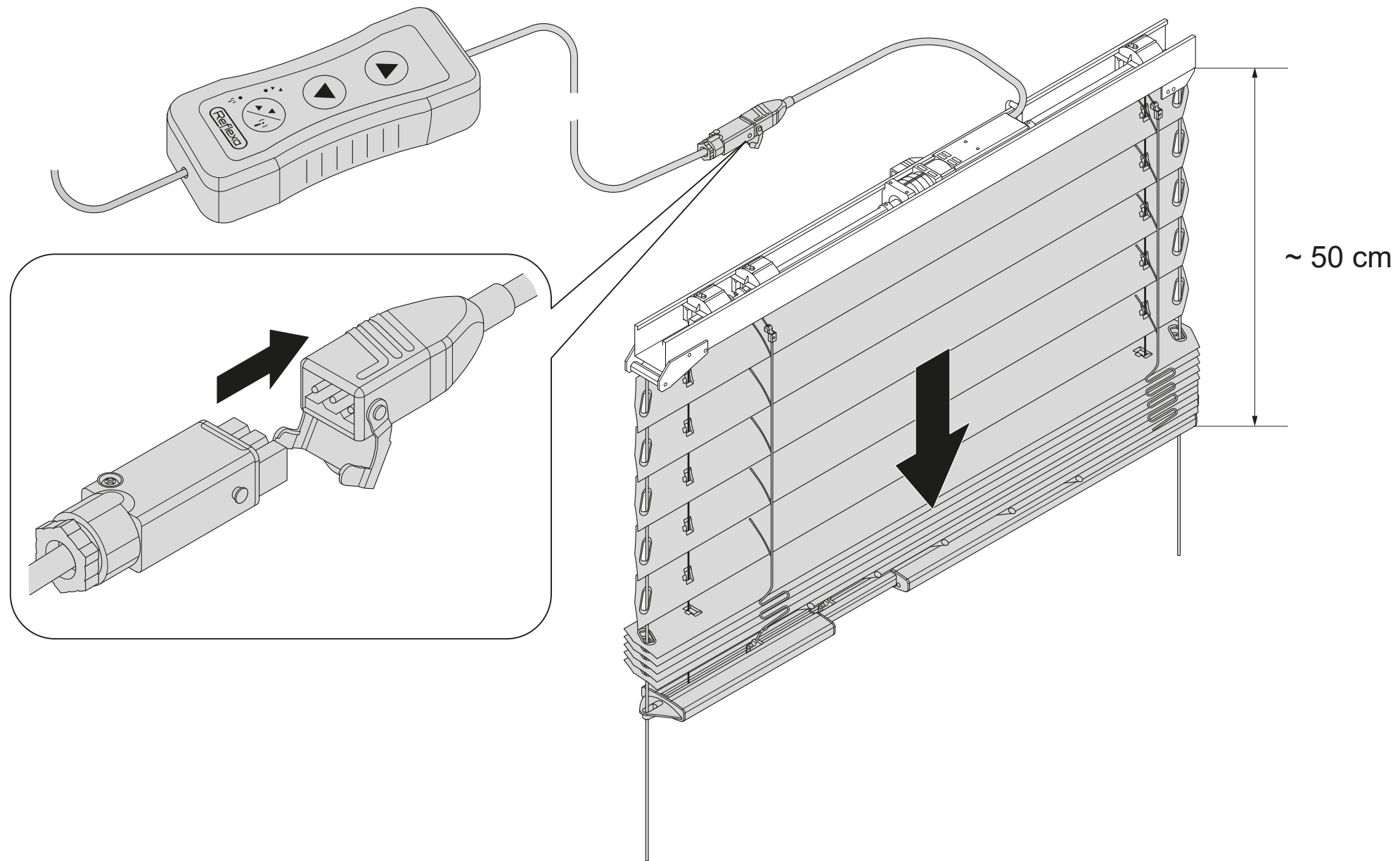
# Oberschiene und Raffstore vorbereiten



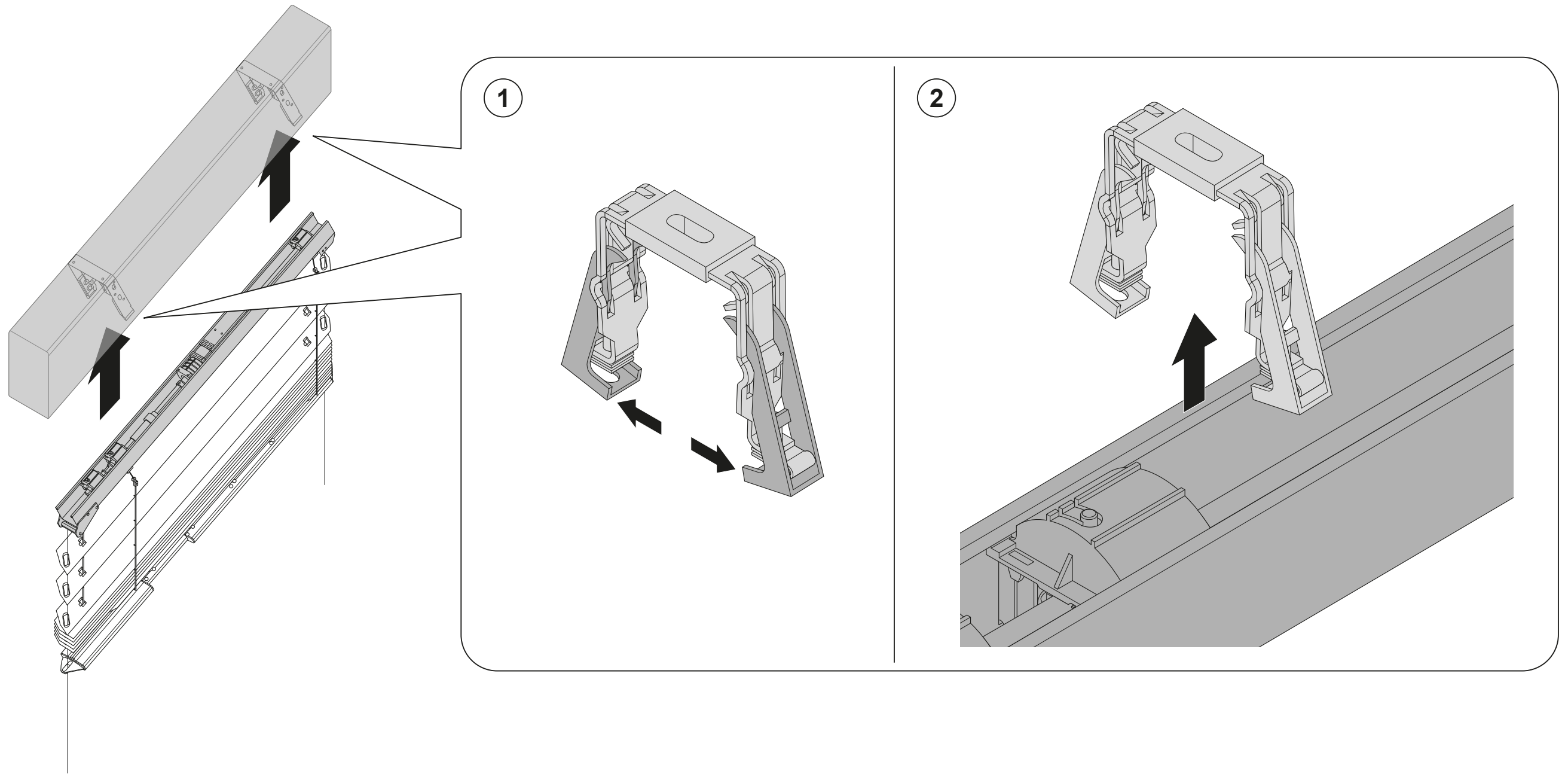
Fenster- bzw. Wandseite beachten



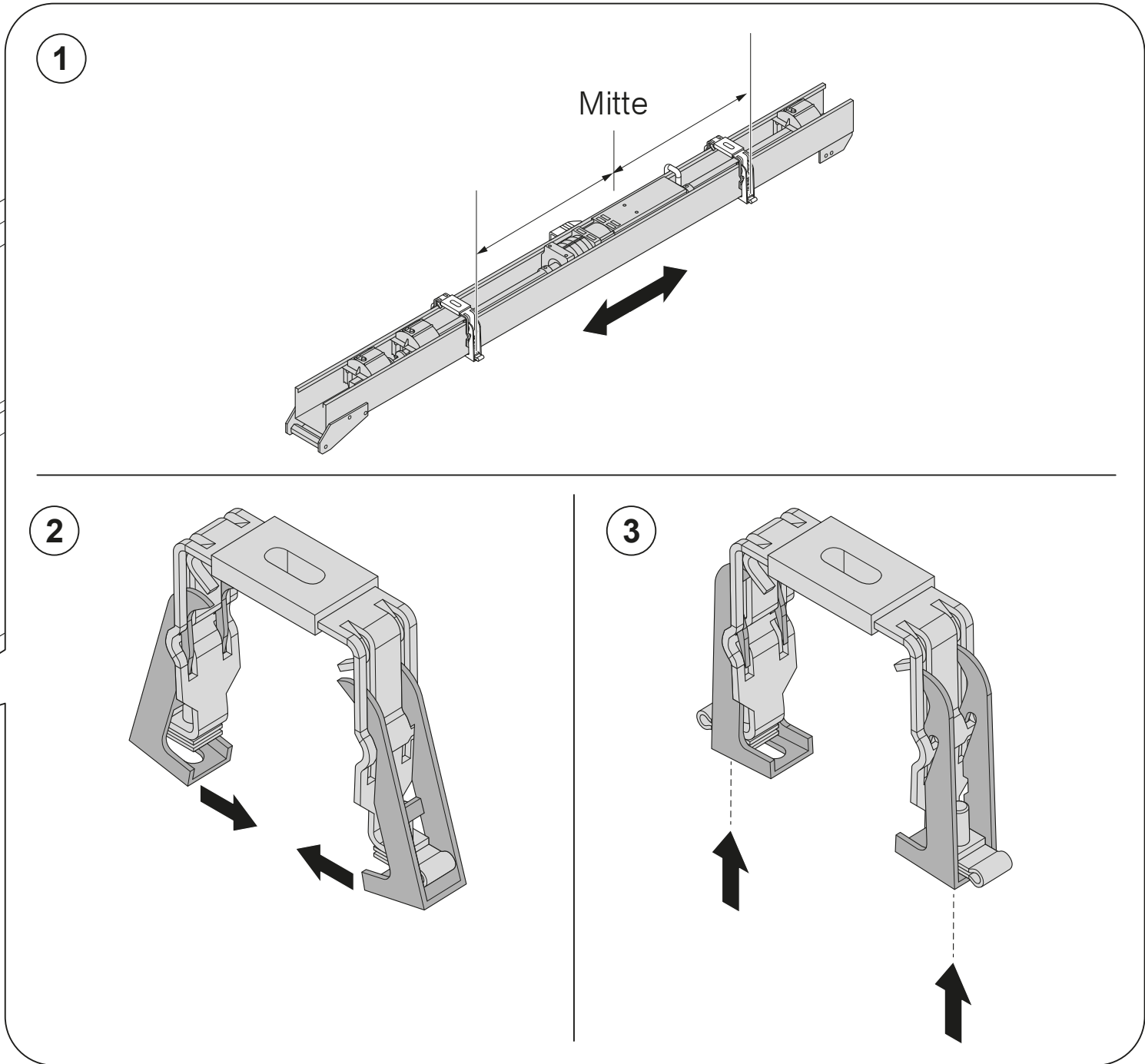
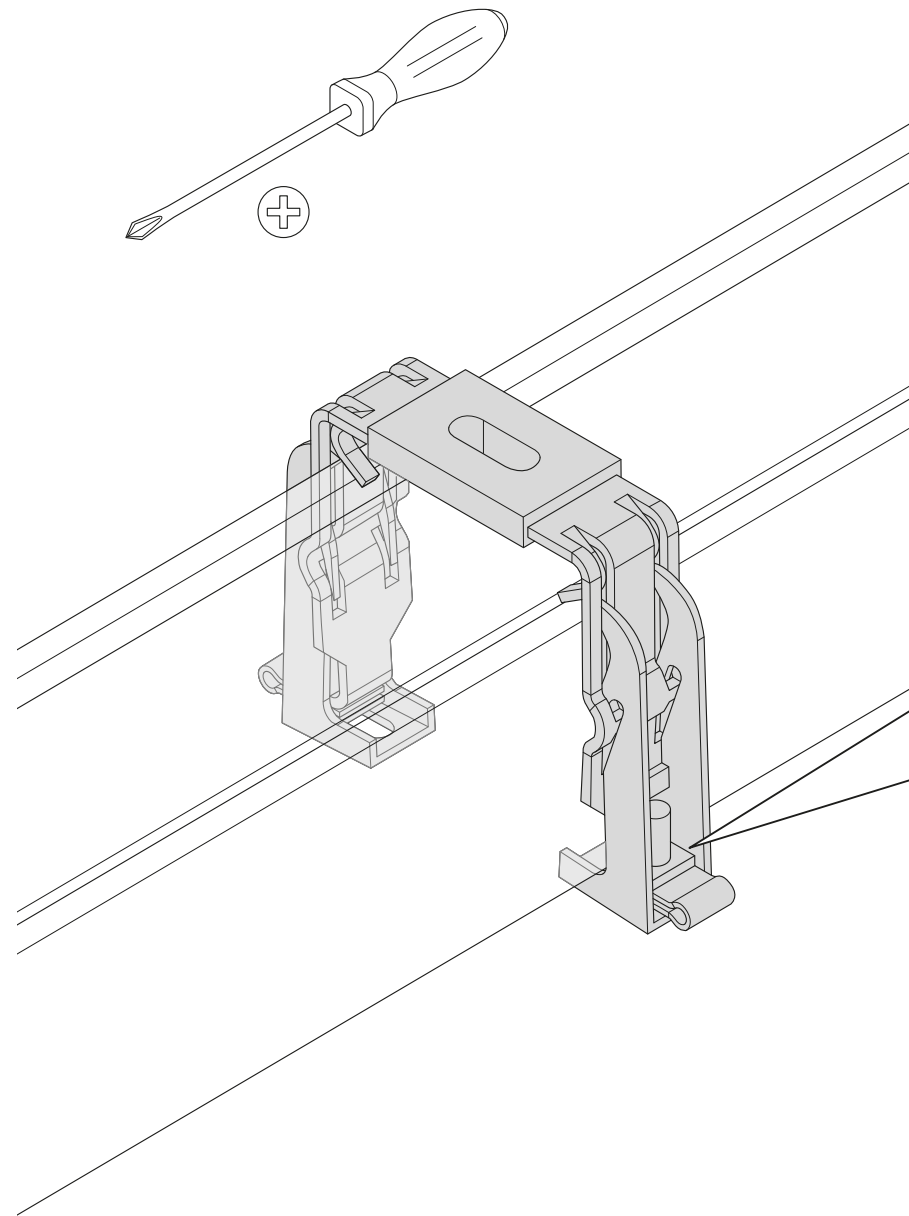
# Oberschiene mit Raffstore in Oberschienenenträger mittig einhängen



# Oberschiene mit Raffstore in Oberschienenenträger mittig einhängen

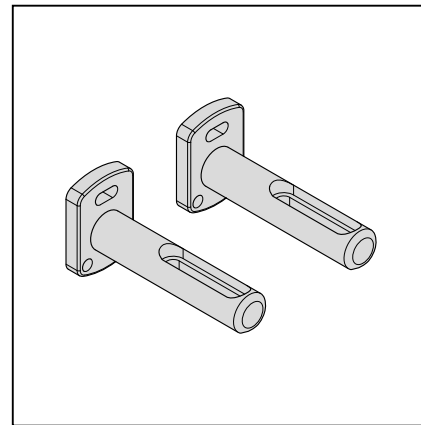


# Oberschiene mit Raffstore in Oberschienenenträger mittig einhängen



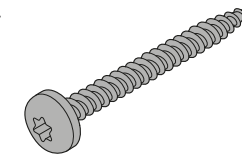
# 4

## Seilführung befestigen

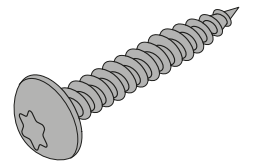


# Spannwinkel auf Montagegrund befestigen

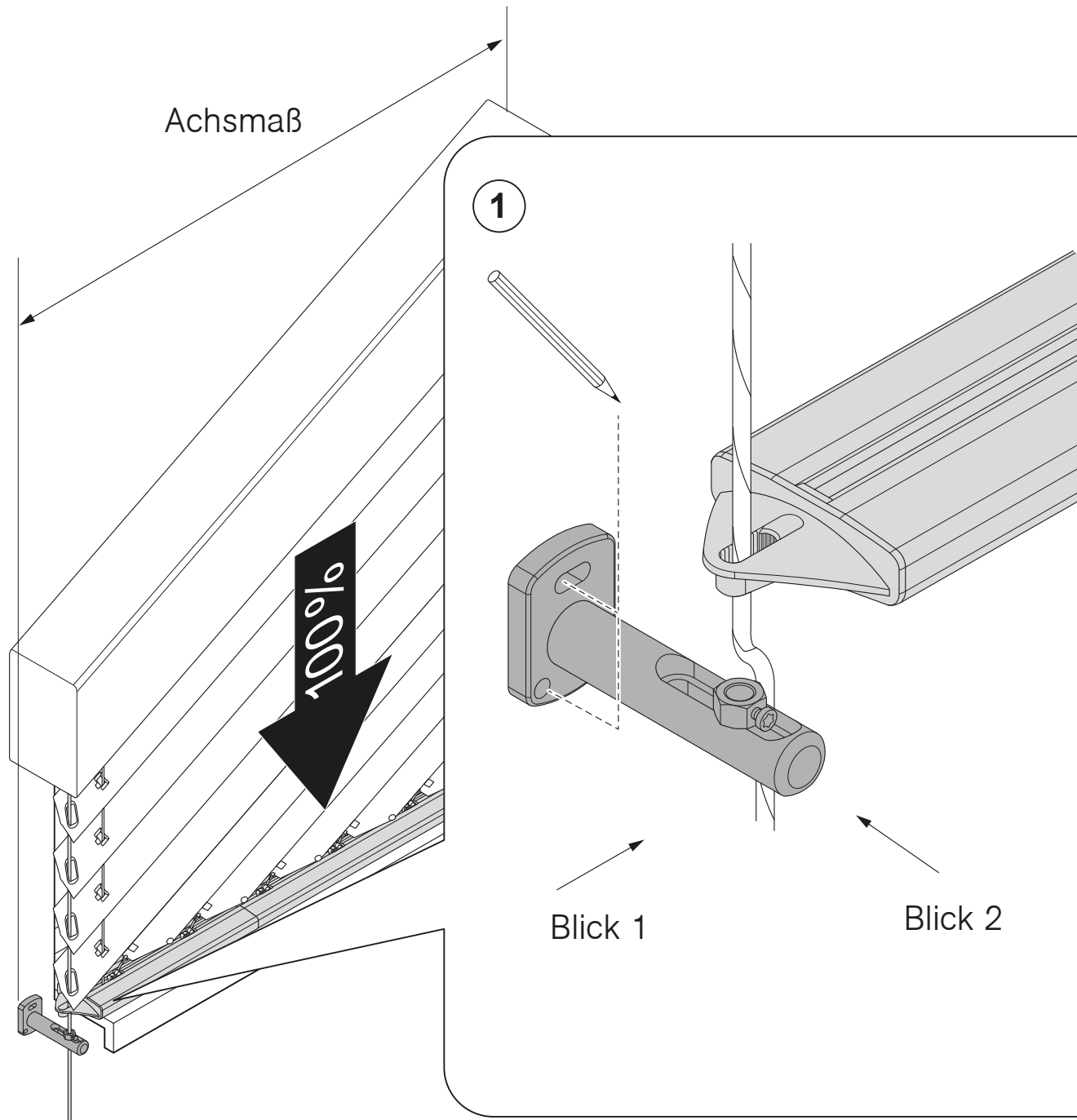
43000414



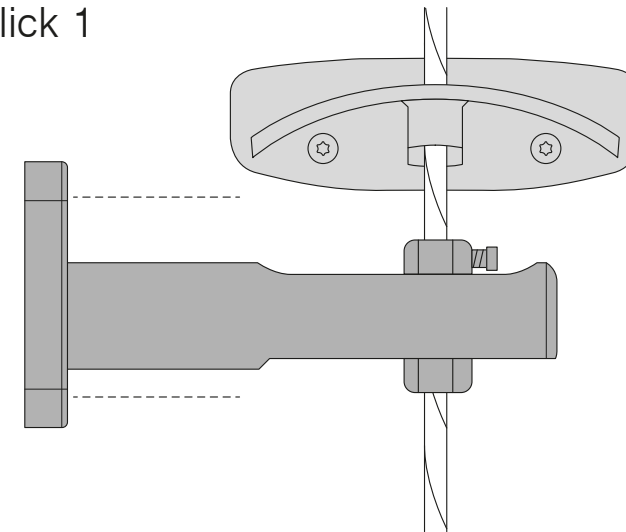
Spannbügel



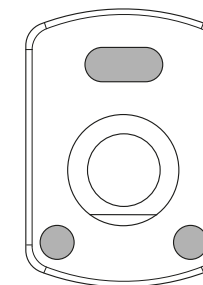
Spannwinkel



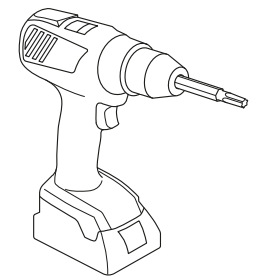
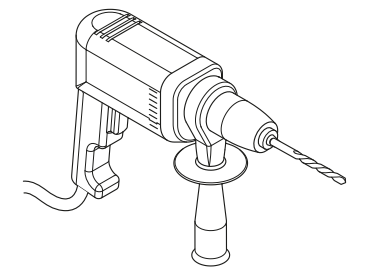
Blick 1



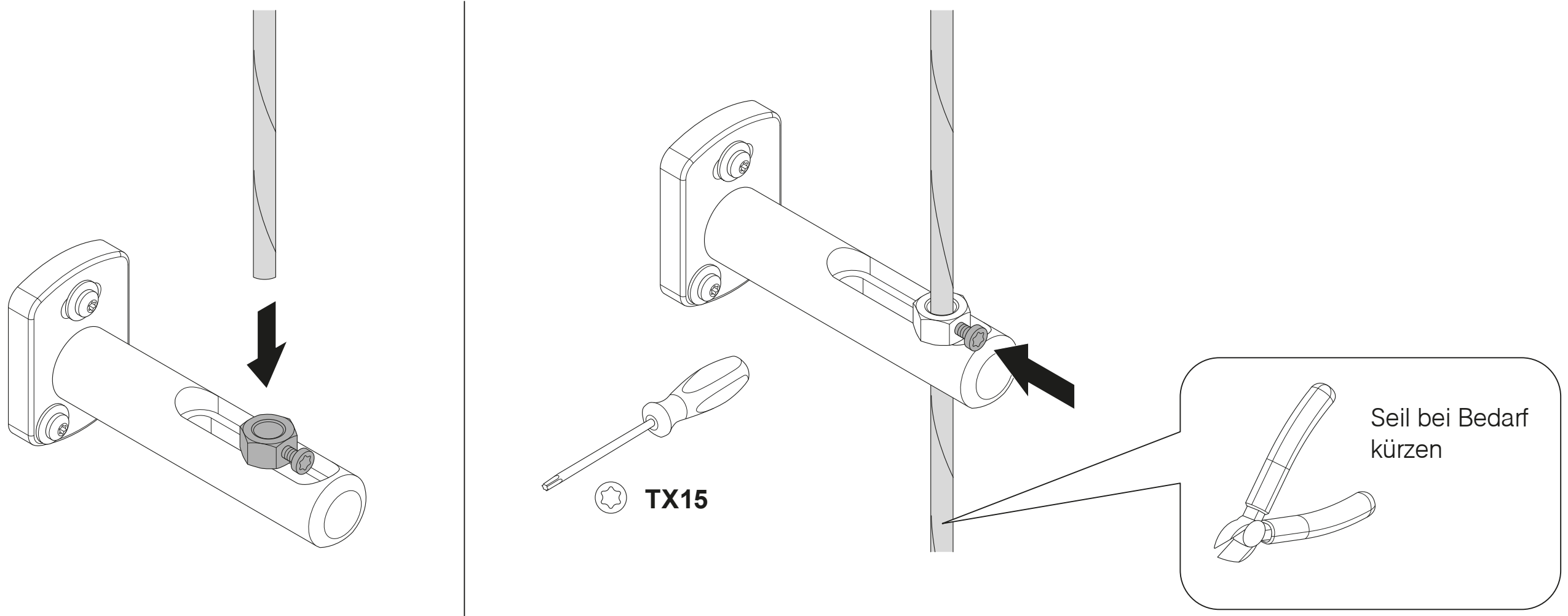
Blick 2



2



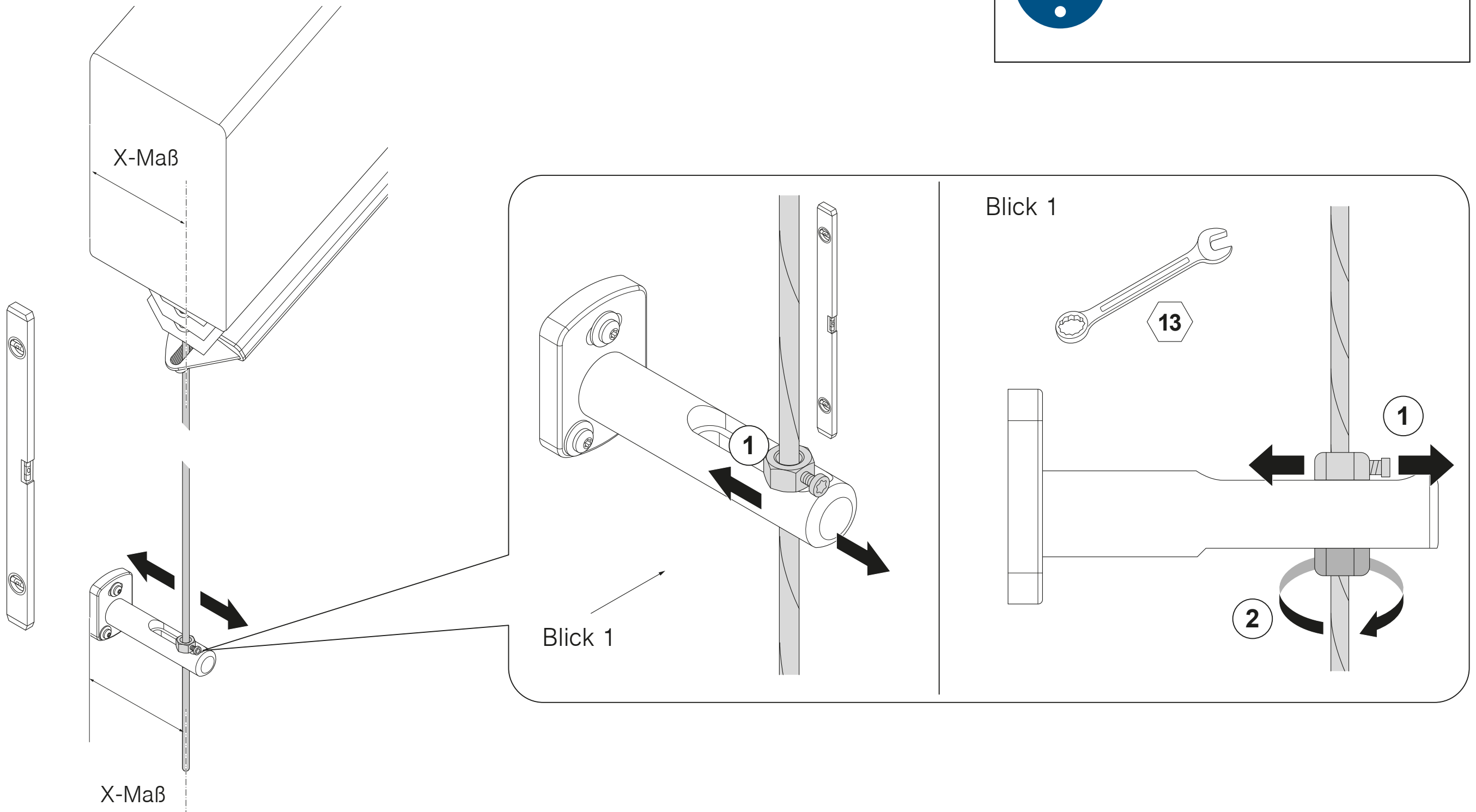
# Seilführung befestigen



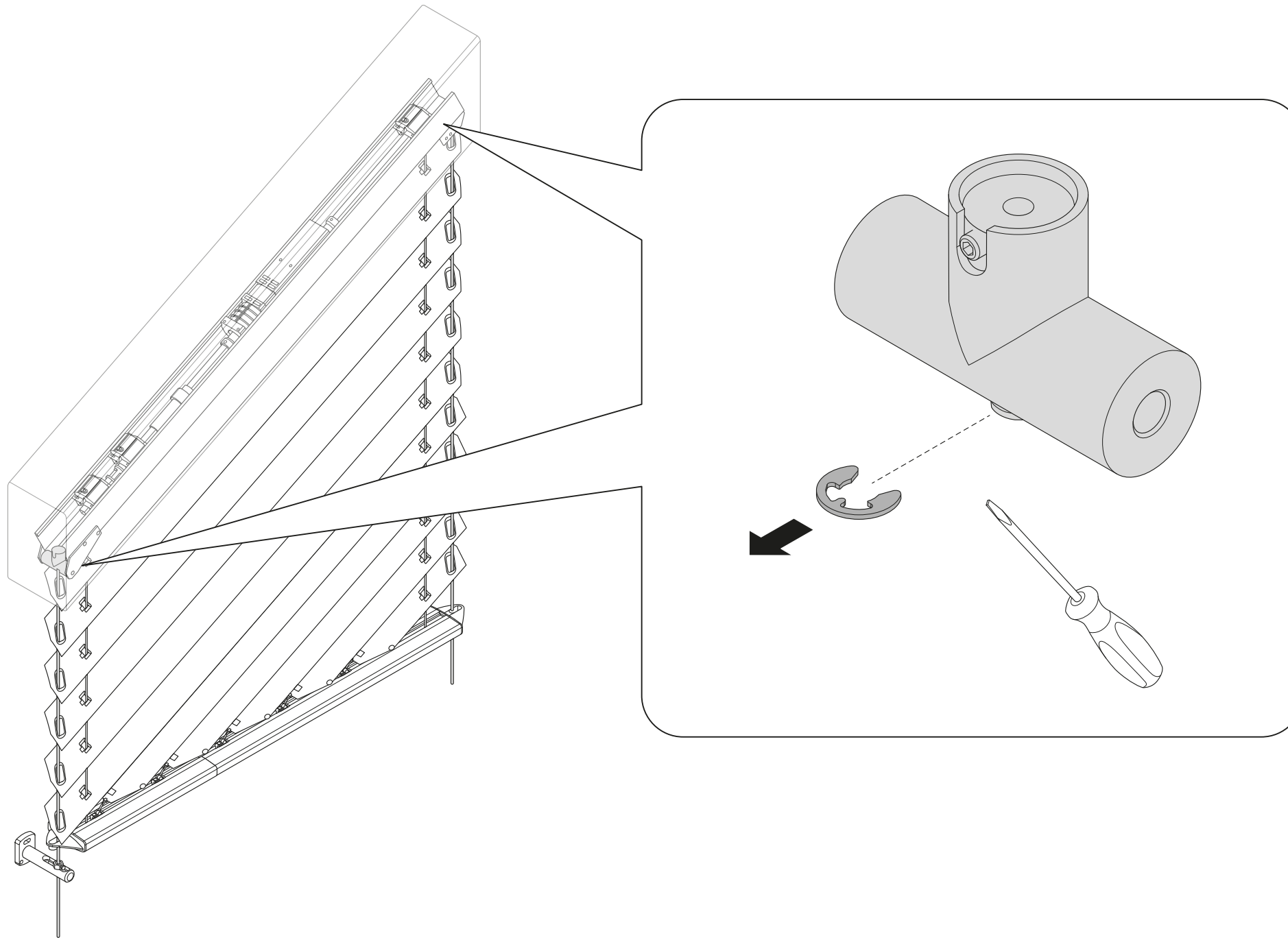
# Seilführung vertikal ausrichten



X-Maß: siehe Seite 10

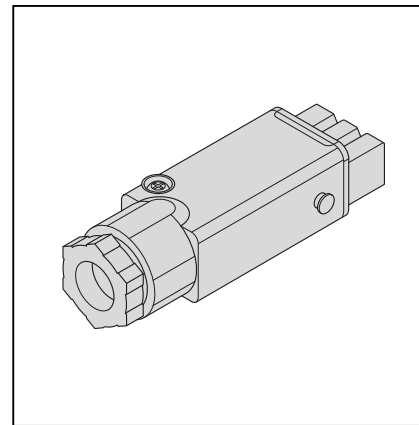


**Optional:** Splint bei Anlagen mit Federspanntopf ziehen



5

## Kabel anschließen

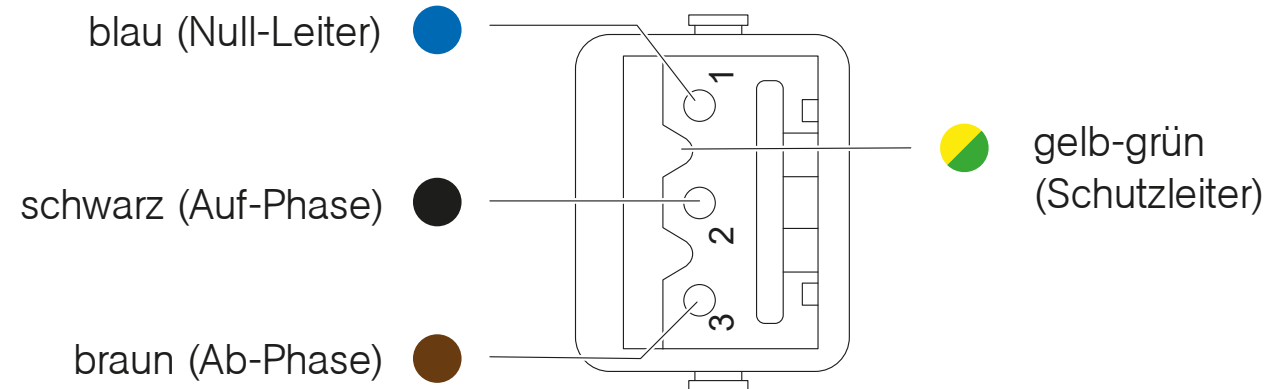
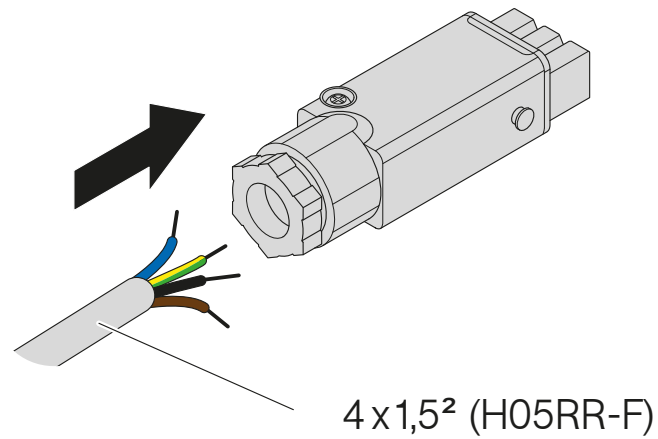


# Hirschmann-Kupplung anschließen

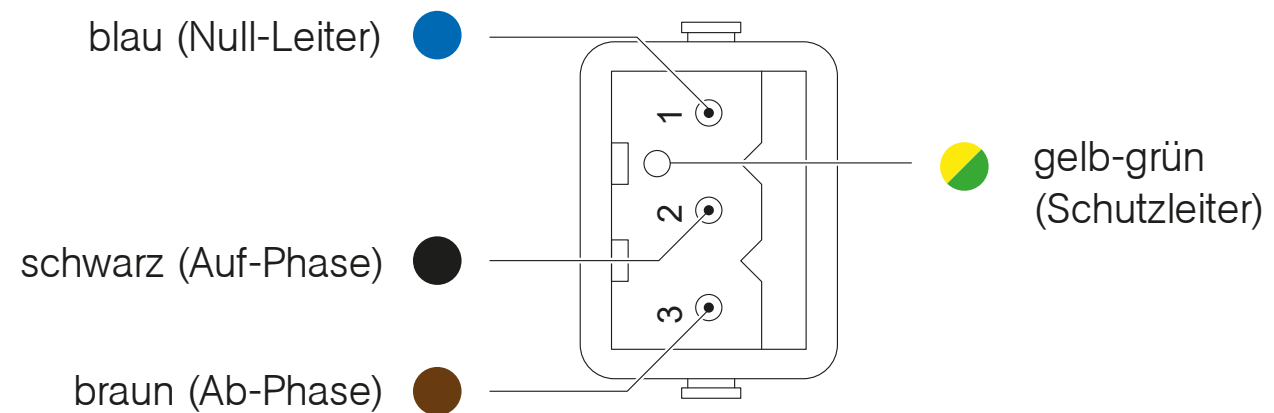
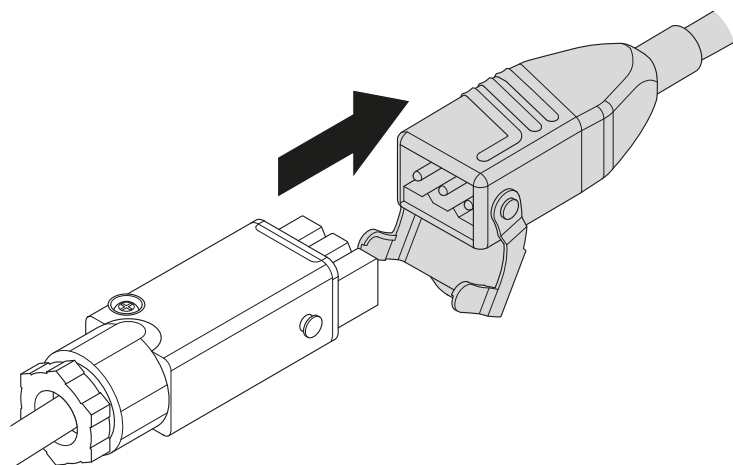


Der Elektroanschluss muss VDE-gerecht von Fachpersonal durchgeführt werden!

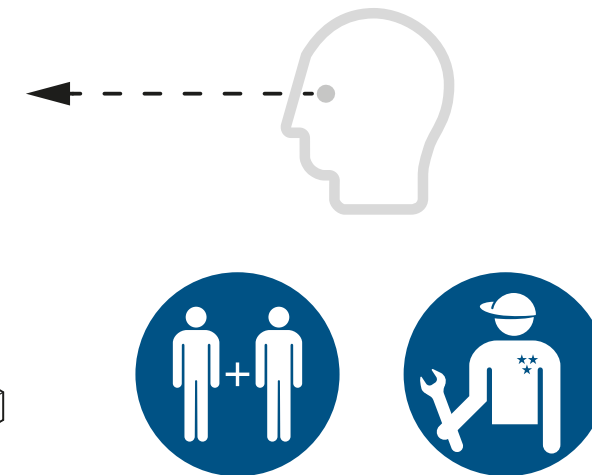
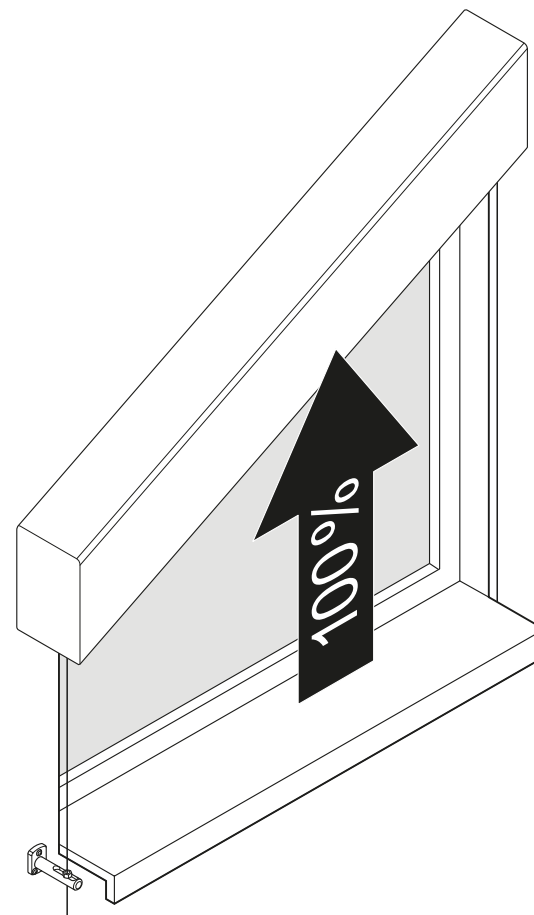
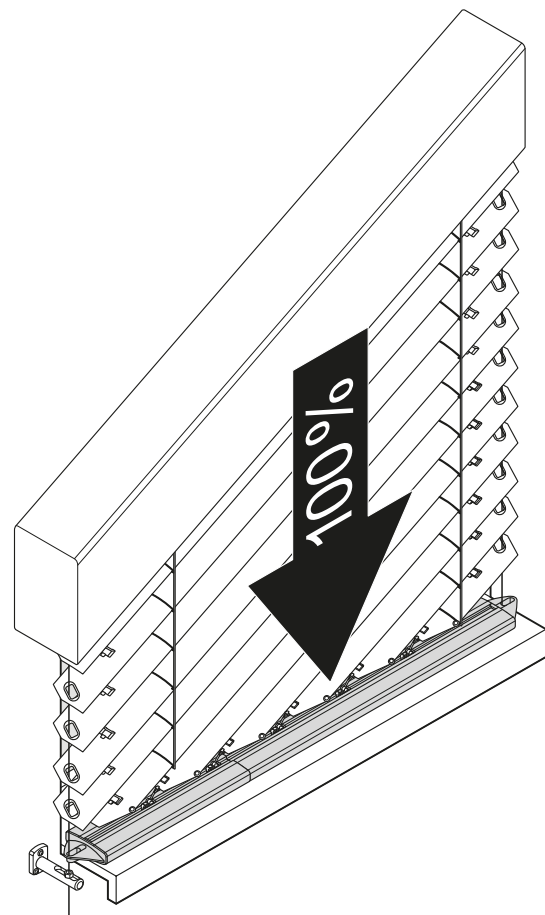
Kupplung zur Zuleitung STAK 3



Stecker zum Motor STAS 3



Test	Beschreibung
1	Befestigungen auf festen Sitz prüfen.
2	Funktionskontrolle (Probelauf)
3	optische Kontrolle der Endlagen



## Onlineshop



Konfigurieren und bestellen Sie unser umfassendes Produktsortiment, Musterartikel und Werbemittel rund um die Uhr zu Ihren persönlichen Einkaufskonditionen.

## Interaktive Bestellformulare



- » Bestellen Sie per interaktivem PDF-Formular.
- » lückenlose Eingabe dank vordefinierter Eingabefelder
- » ressourcenschonendes Arbeiten durch  
Papiervermeidung
- » schnelleres Bearbeiten Ihrer Bestellung = kürzere  
Lieferzeiten

REFLEXA-WERKE  
Albrecht GmbH

Silbermannstraße 29  
89364 Rettenbach

Tel.: +49 (0) 8224 999-0  
[www.reflexa.de](http://www.reflexa.de)  
[info@reflexa.de](mailto:info@reflexa.de)