

Montageanleitung

Schrägraffstore AsyFlex mit Stabführung

AsyFlex 80ES, AsyFlex G 80ES



**Die Montage ist ausschließlich
durch qualifiziertes Fachpersonal auszuführen!**



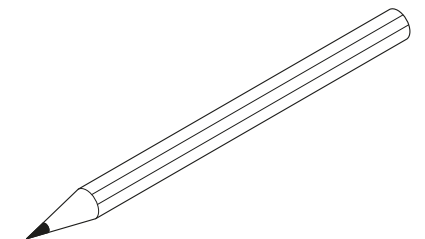
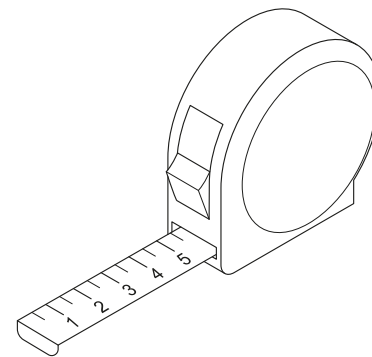
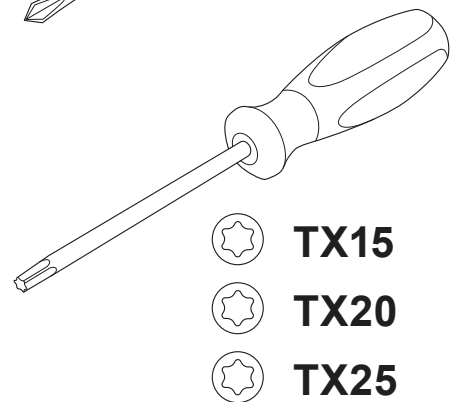
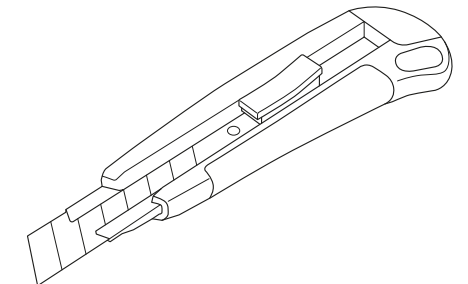
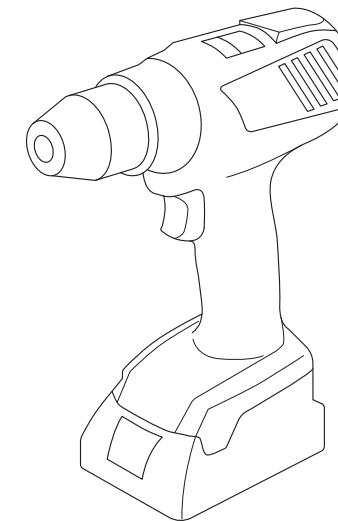
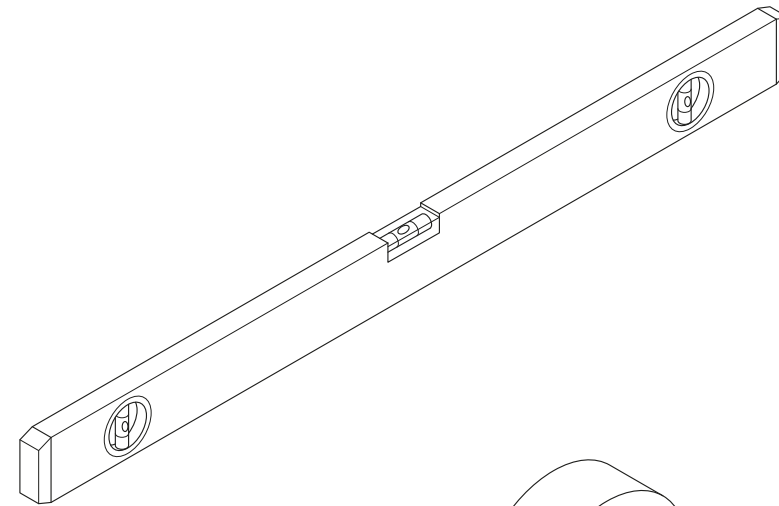
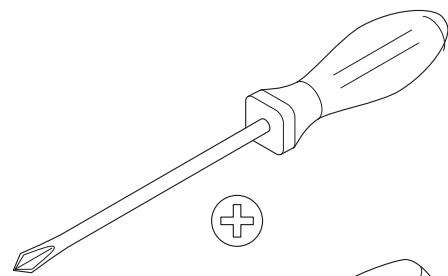
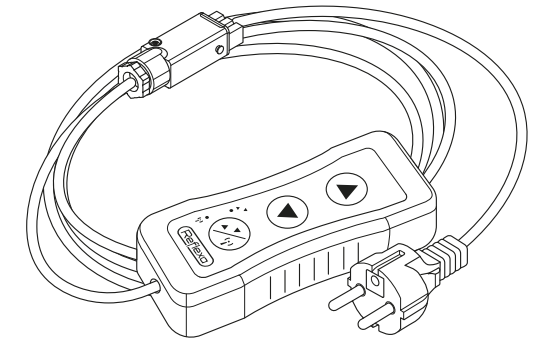
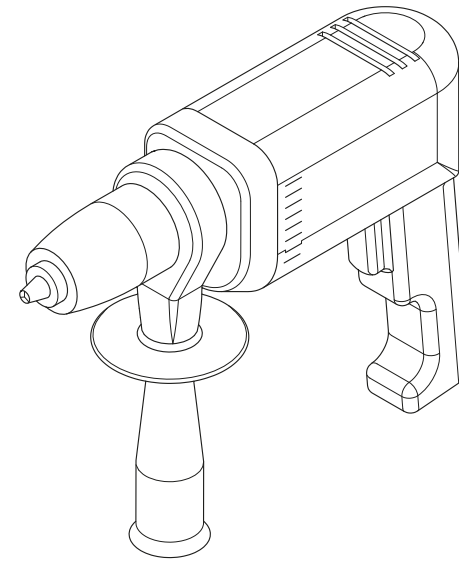
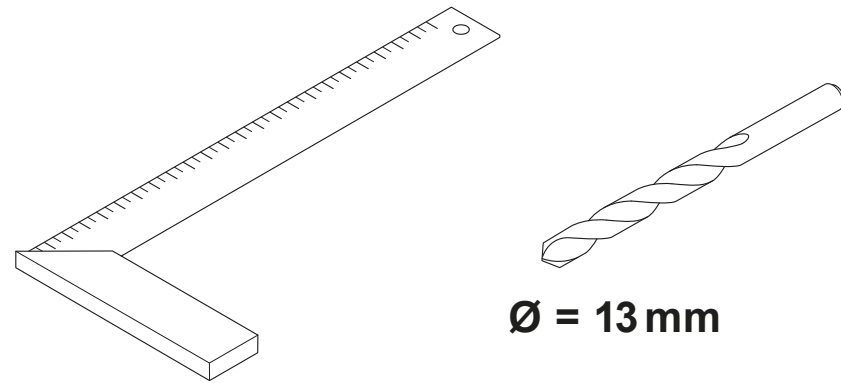
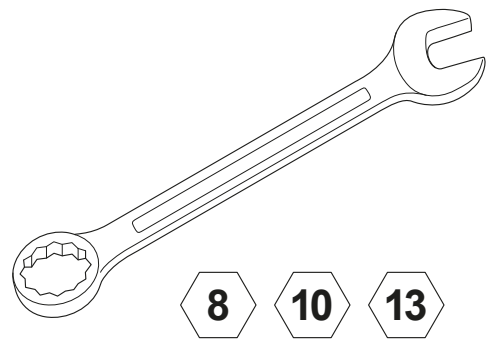


Montage vorbereiten

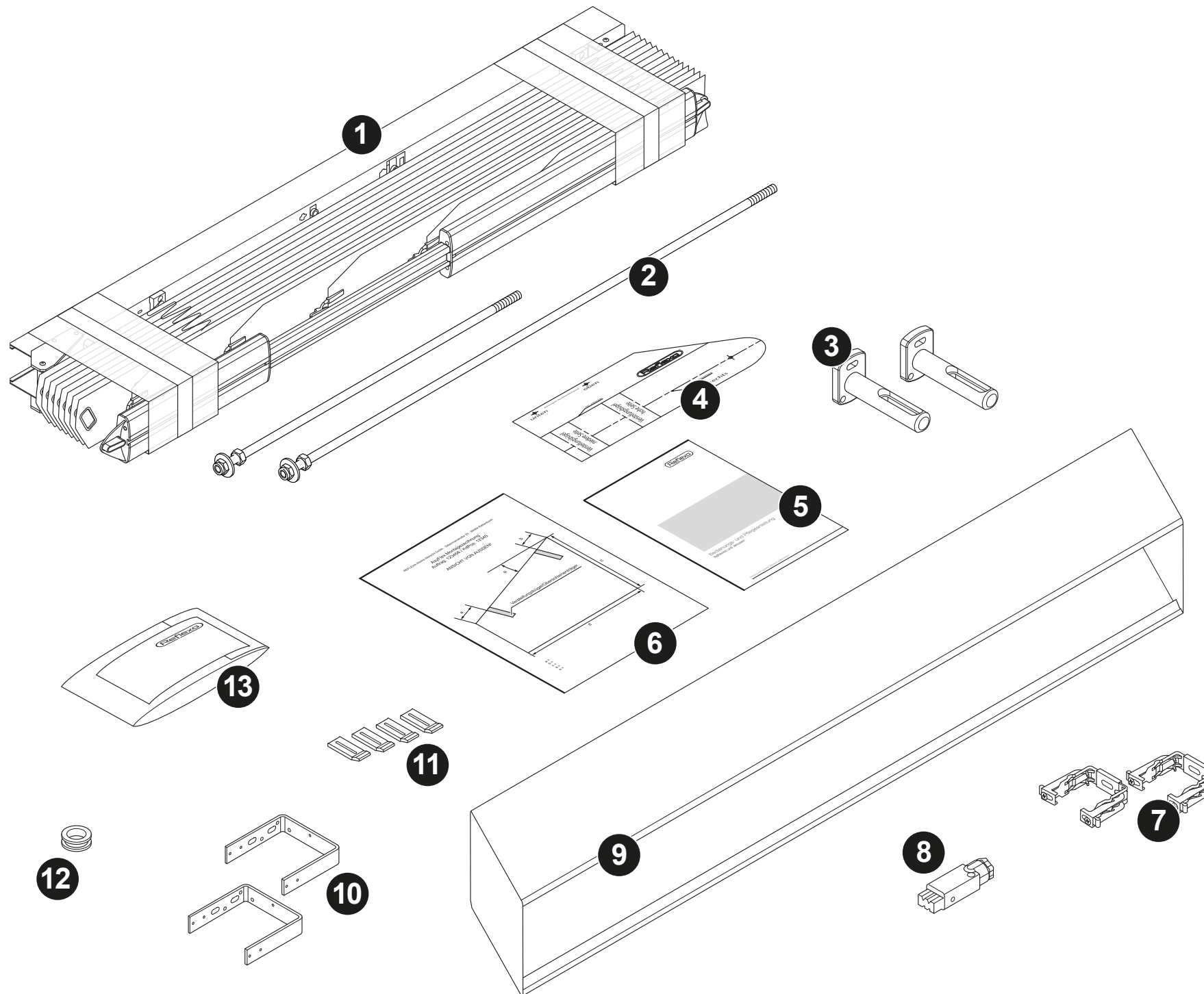


**Bei der Montage ist darauf zu achten, dass die
Auswahl des Befestigungsmaterials
in Abstimmung mit dem
jeweiligen Montageuntergrund erfolgt.**

Benötigte Werkzeuge

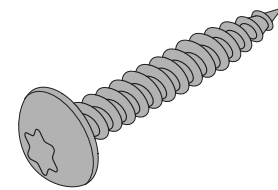


Lieferumfang

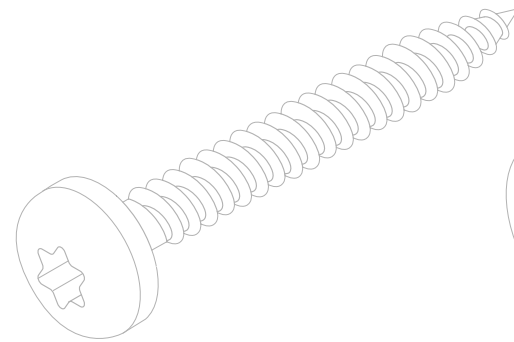


Nr.	Bezeichnung	
1	Raffstorepaket	
2	Spannstab mit Muttern und Scheiben	
3	Spannwinkel	
4	Schablone für Stabführung	
5	Bedienungs- und Pflegeanleitung	
6	Montagezeichnung	
7	Oberschienenträger	
8	Hirschmann-Kupplung STAK3	
9	Blende	
10	Verstärkungsbügel	optional
11	Verlängerungsstück	optional
12	Schutztülle	
13	Montageset(s)	optional

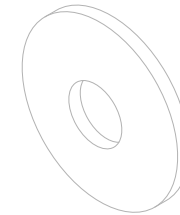
43000413



10x

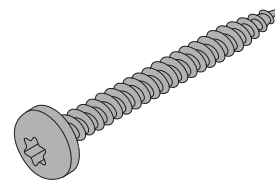


10x

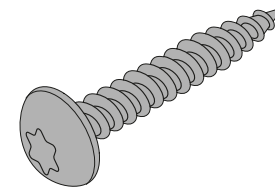


10x

43000414

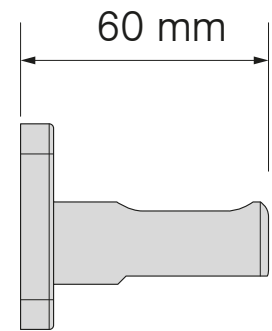
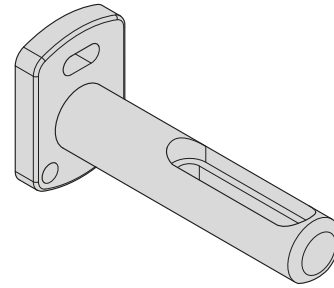


14x

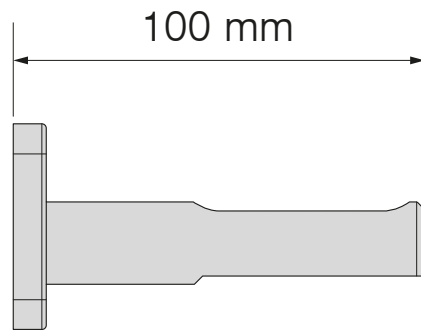


14x

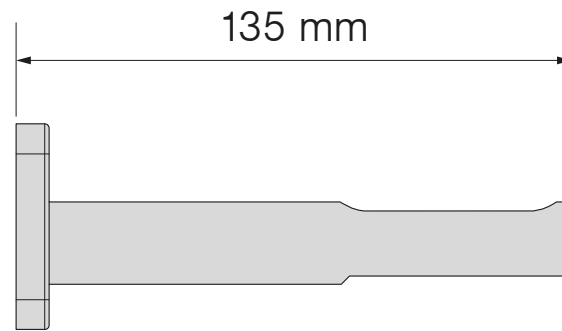
Lieferprogramm Spannwinkel



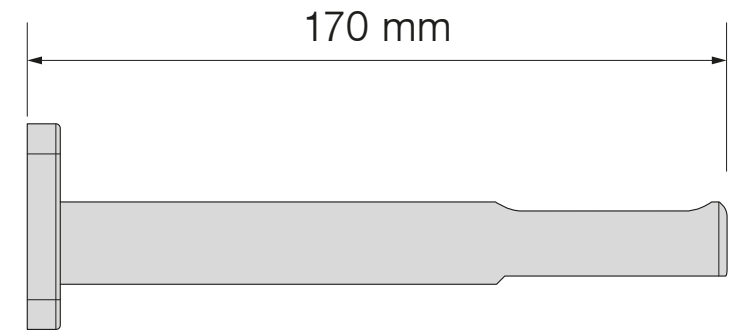
Spannbereich
32 mm – 50 mm



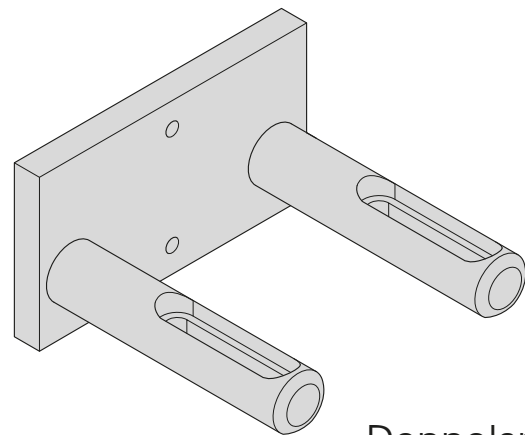
Spannbereich
51 mm – 90 mm



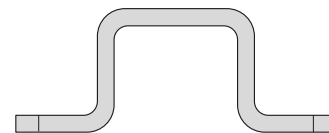
Spannbereich
91 mm – 125 mm



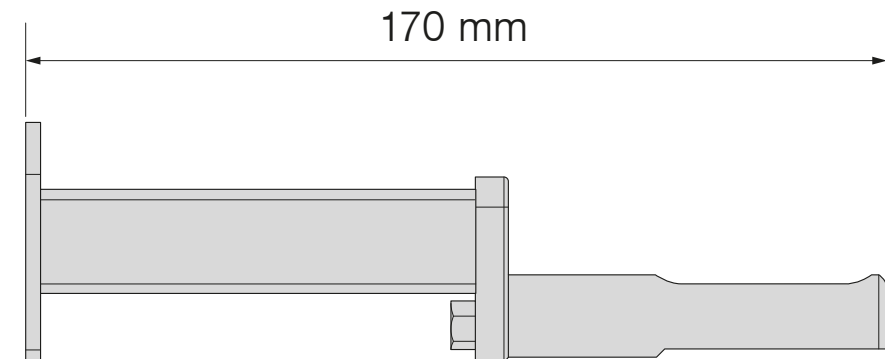
Spannbereich
126 mm – 160 mm



Doppelspannwinkel
51 mm – 160 mm



Spannbügel

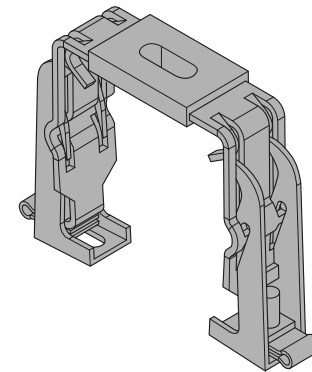
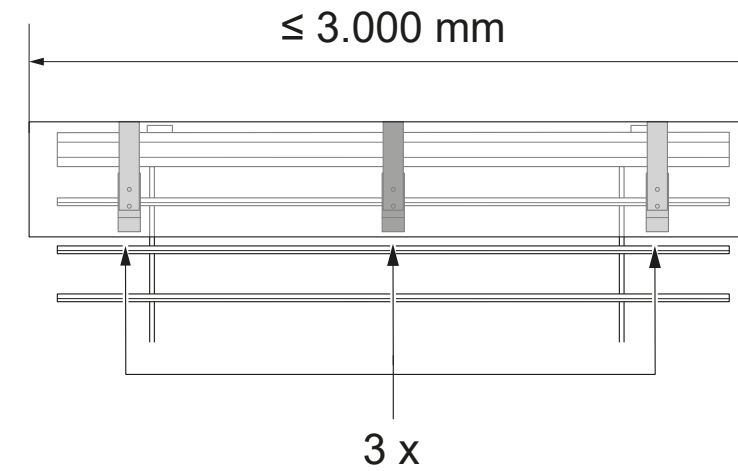
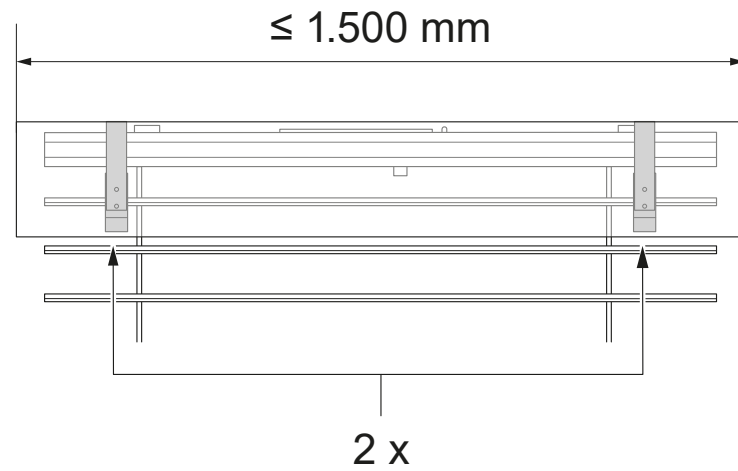


Sonderspannwinkel
Spannbereich 161 mm – 250 mm

Anzahl der Oberschiennträger im Verhältnis zur Oberschiene Länge



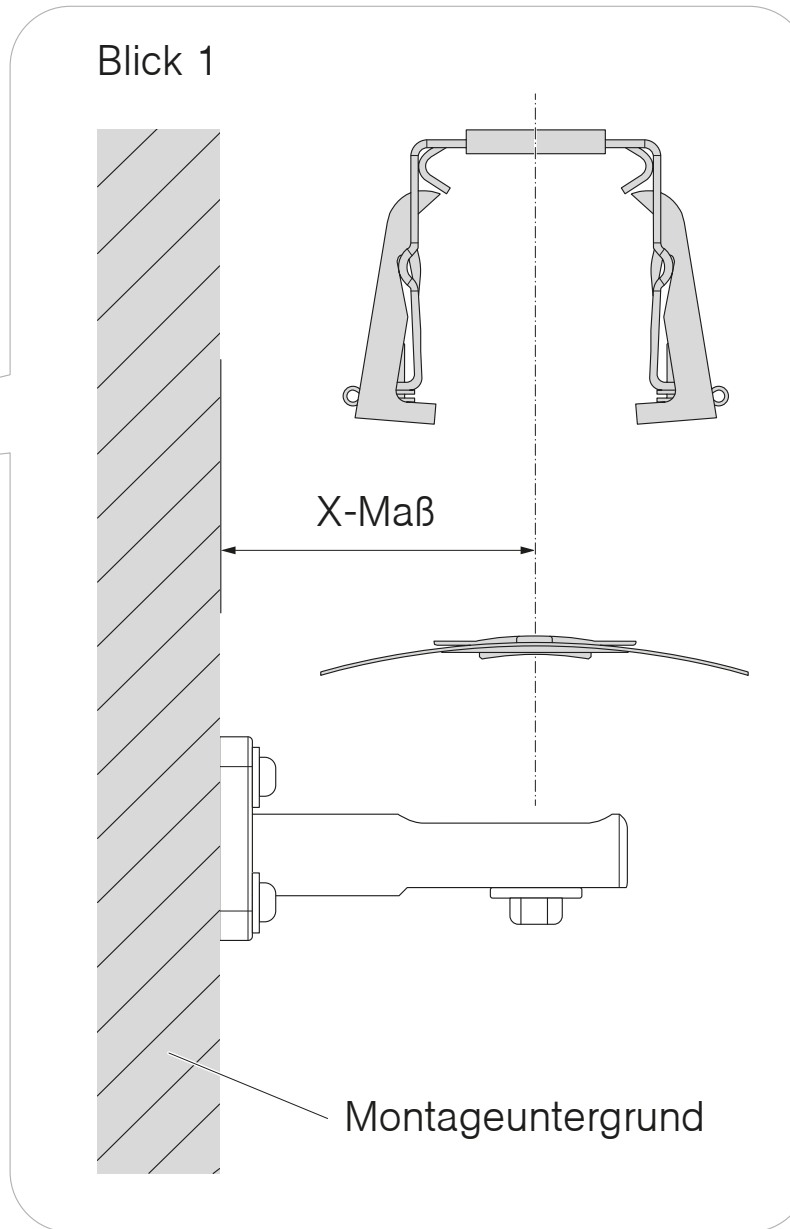
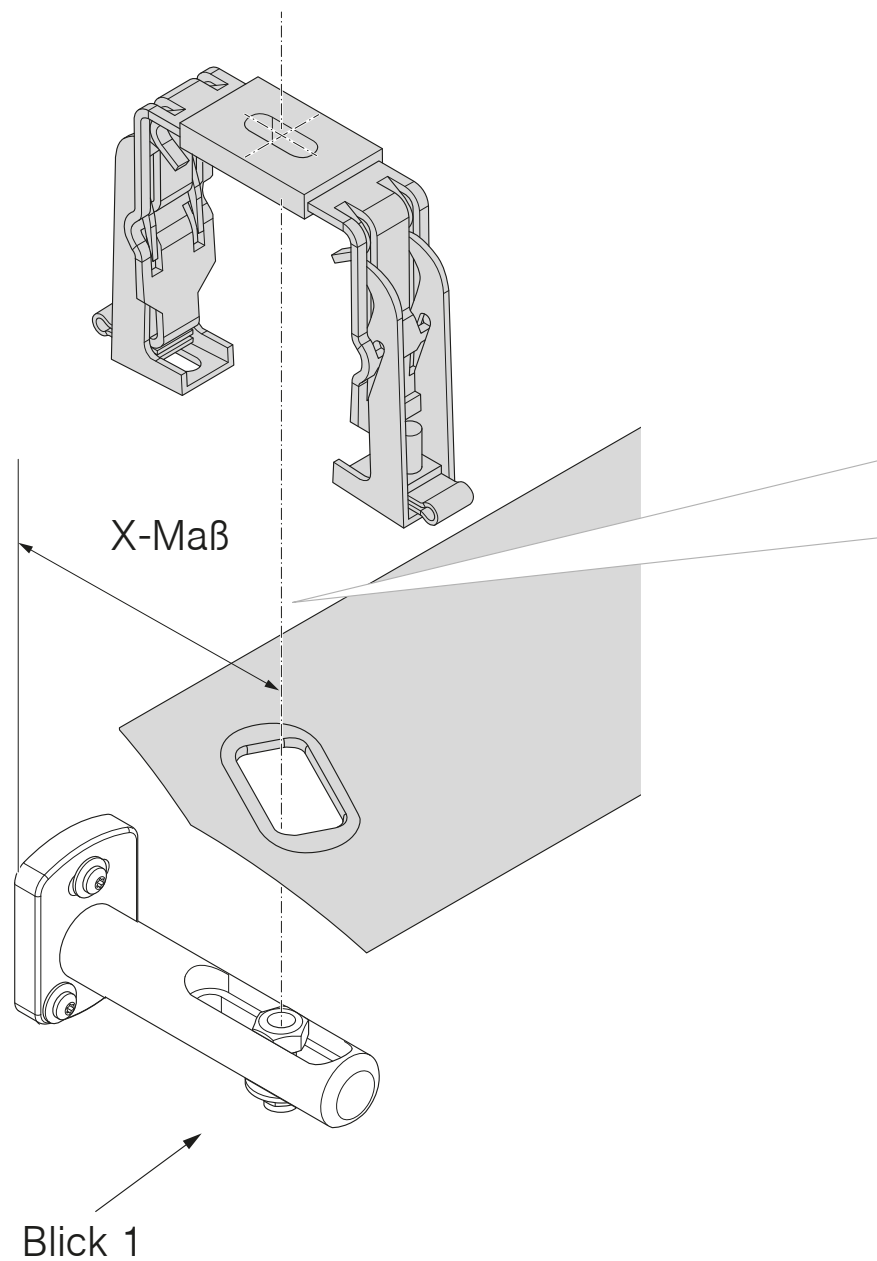
Bei drei Trägern diese ausmitten, jedoch nicht über einer Bandspule platzieren.



Maßbezug X-Maß



Das „X-Maß“ beschreibt den Abstand zwischen dem Montageuntergrund und der Mitte des Raffstorepaketes.

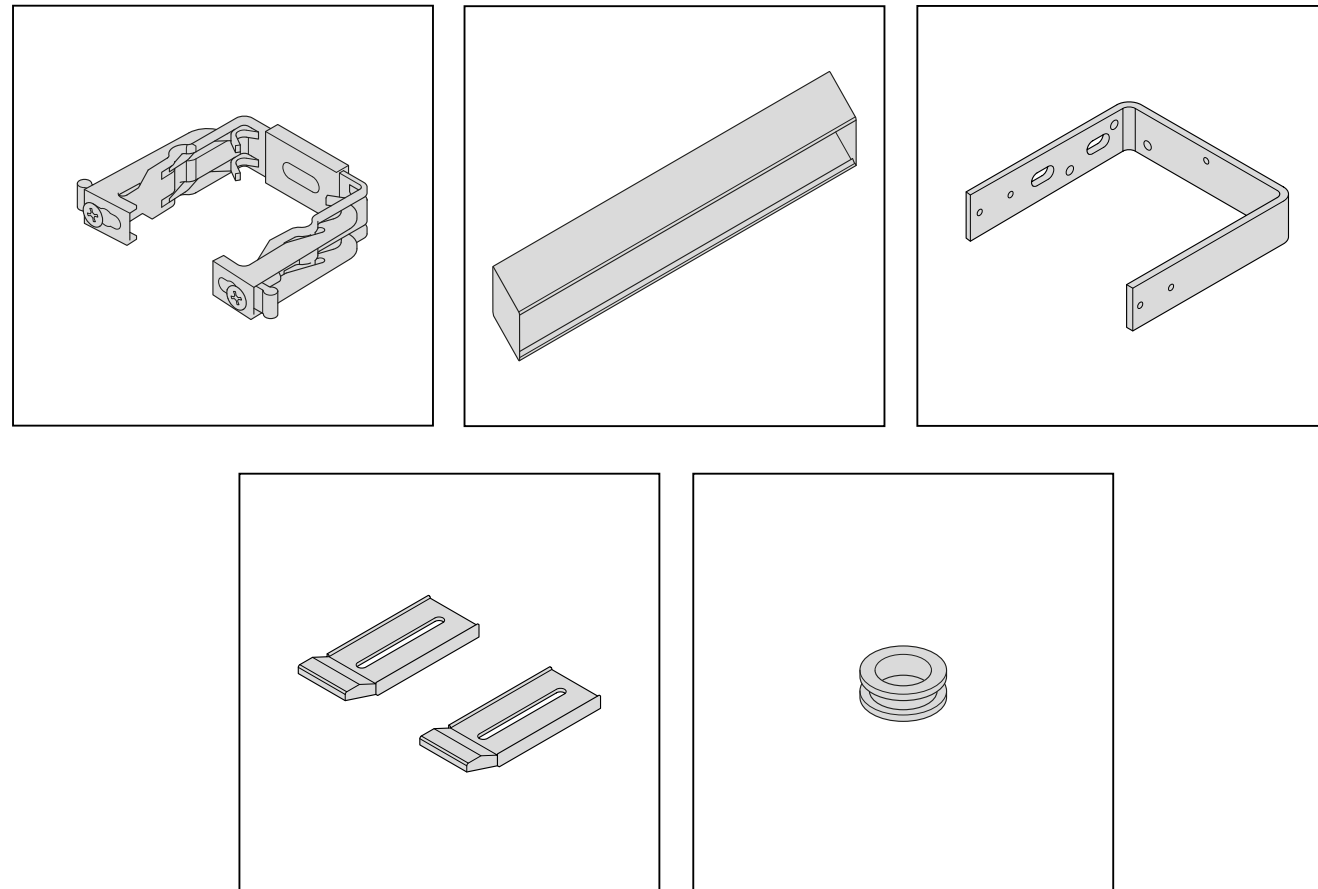


Spannwinkel	X-Maß*
50 mm	25 – 36 mm
70 mm	37 – 56 mm
100 mm	57 – 86 mm
145 mm	87 – 132 mm
190 mm	133 – 177 mm
Variospannwinkel	178 – 285 mm

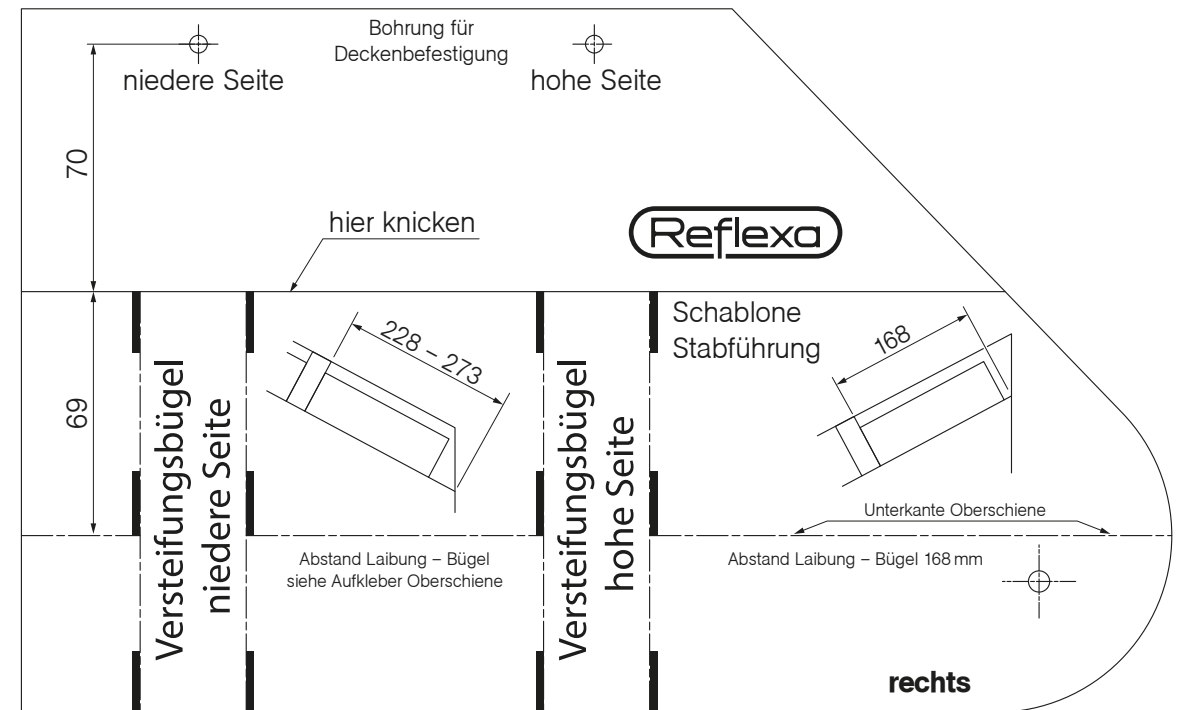
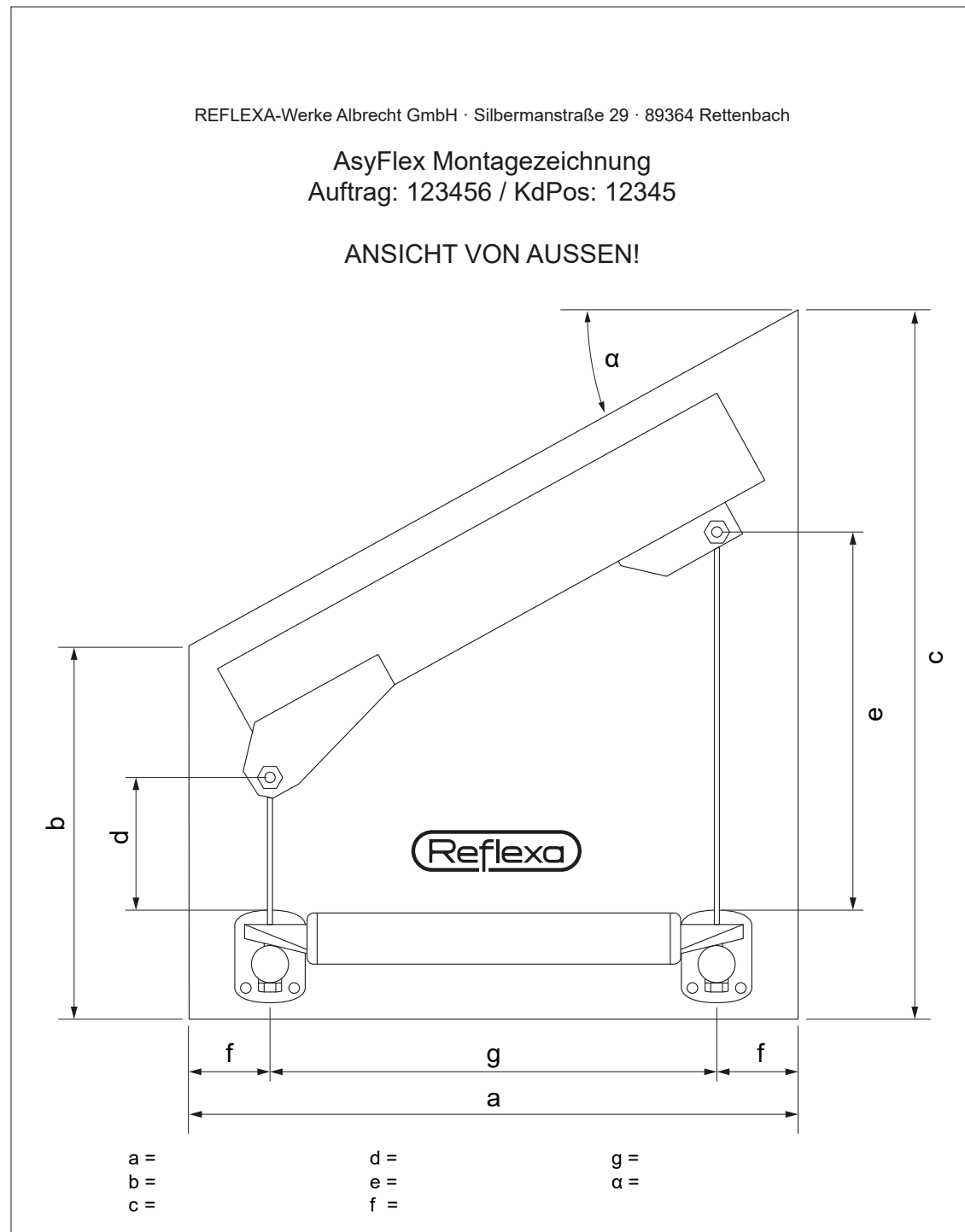
*siehe Seite 8

2

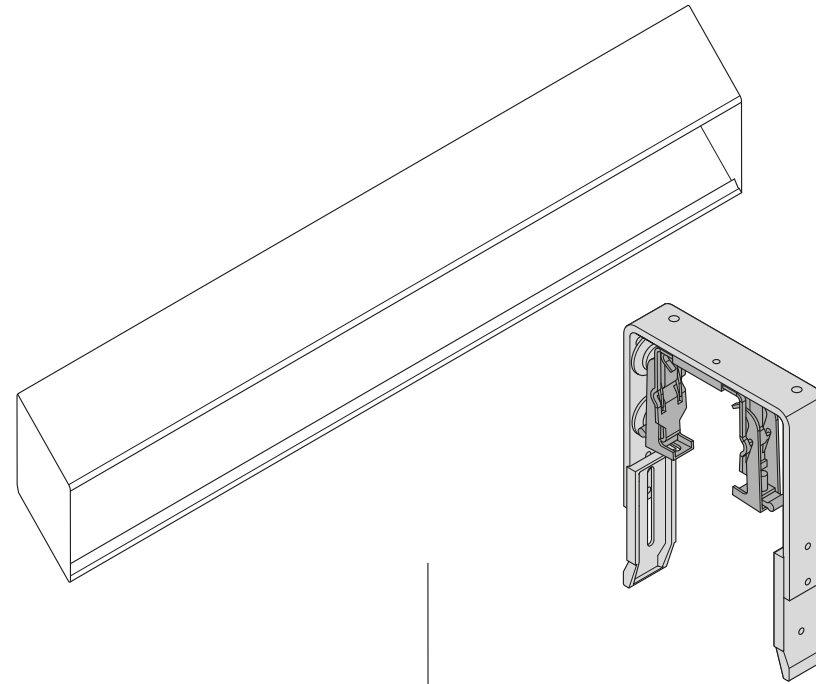
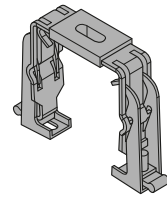
Oberschiენტräger/Blende anbringen



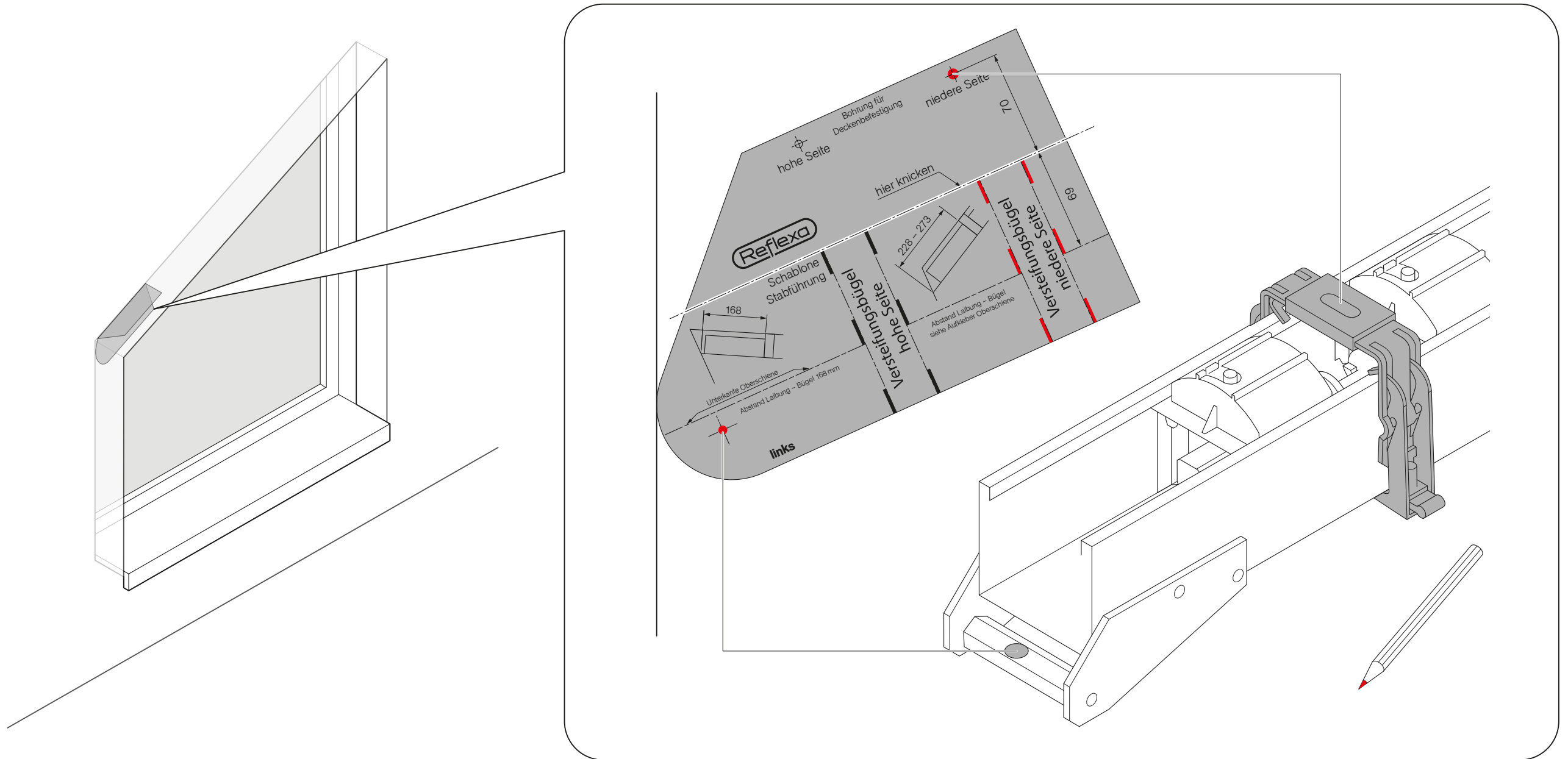
Montagezeichnung und zweiseitige Schablone verwenden



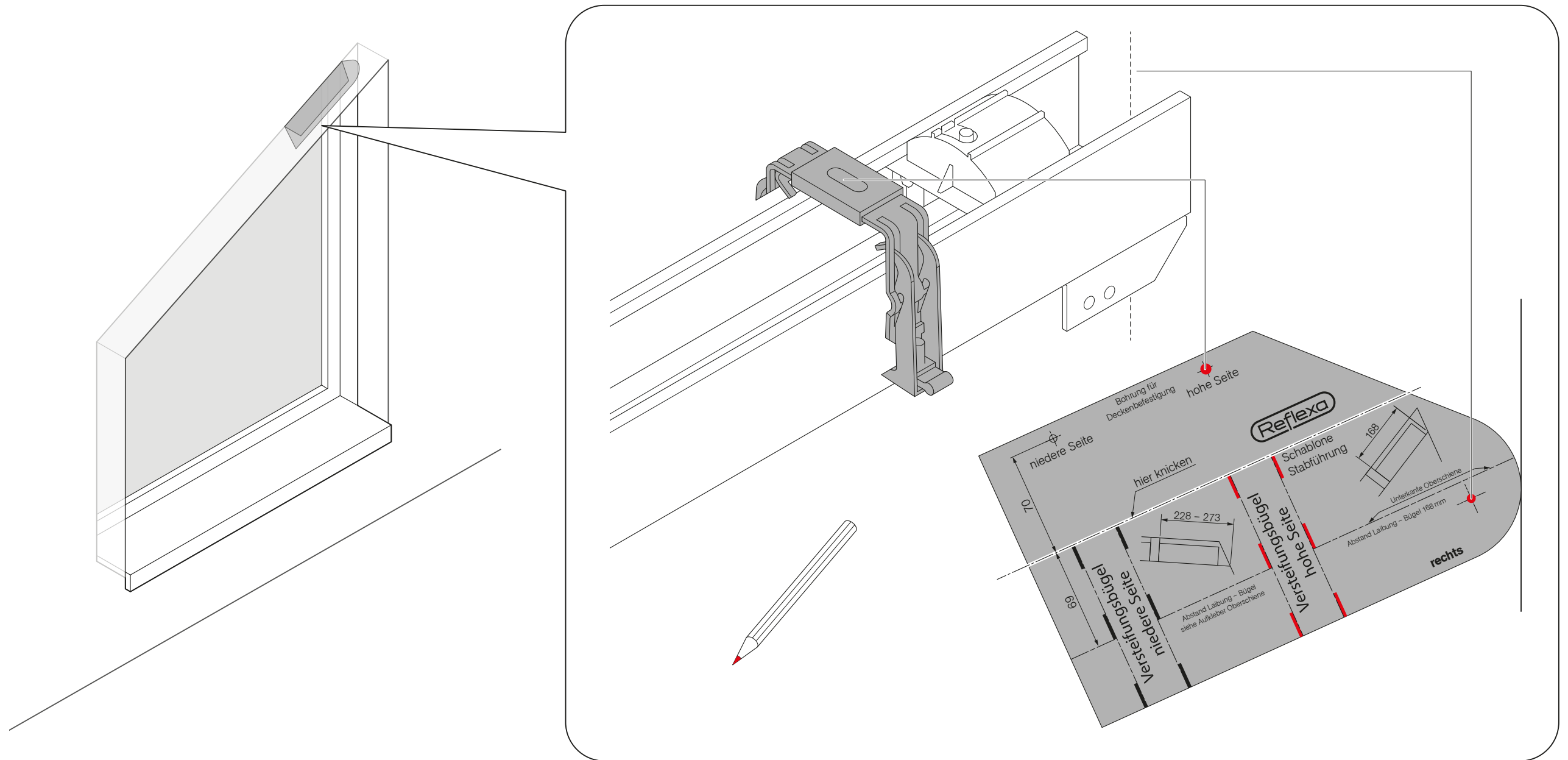
Generelle Position des Oberschiementrägers (ohne / mit Blende)



Montagemaß und Sitz des Oberschienenträgers – niedere Seite



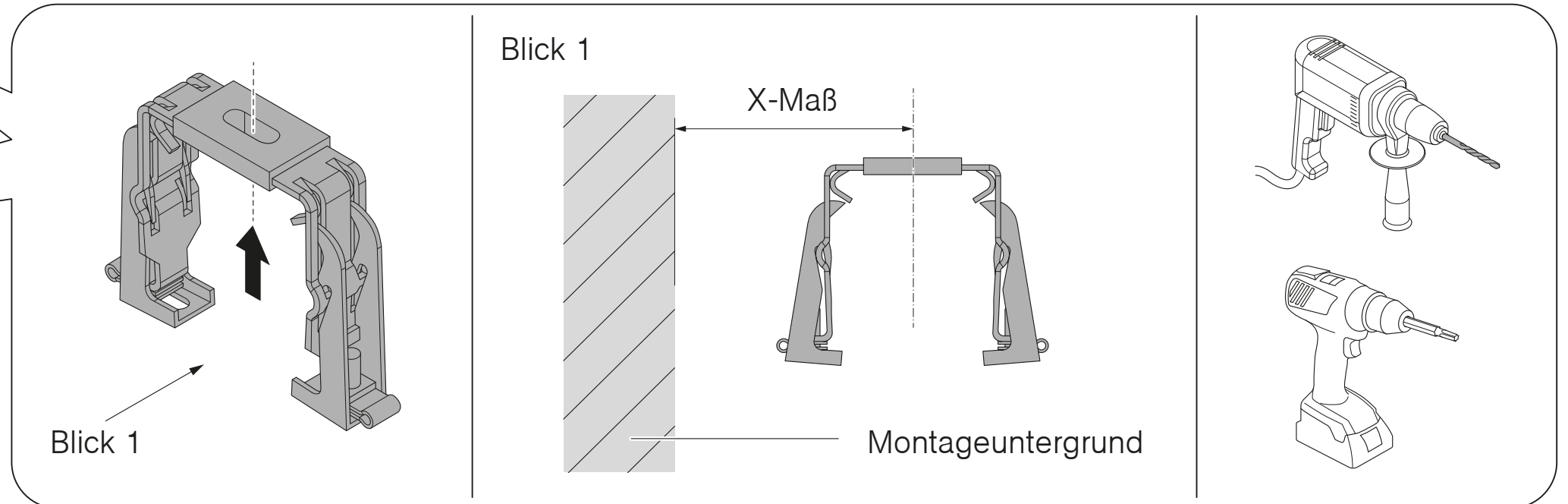
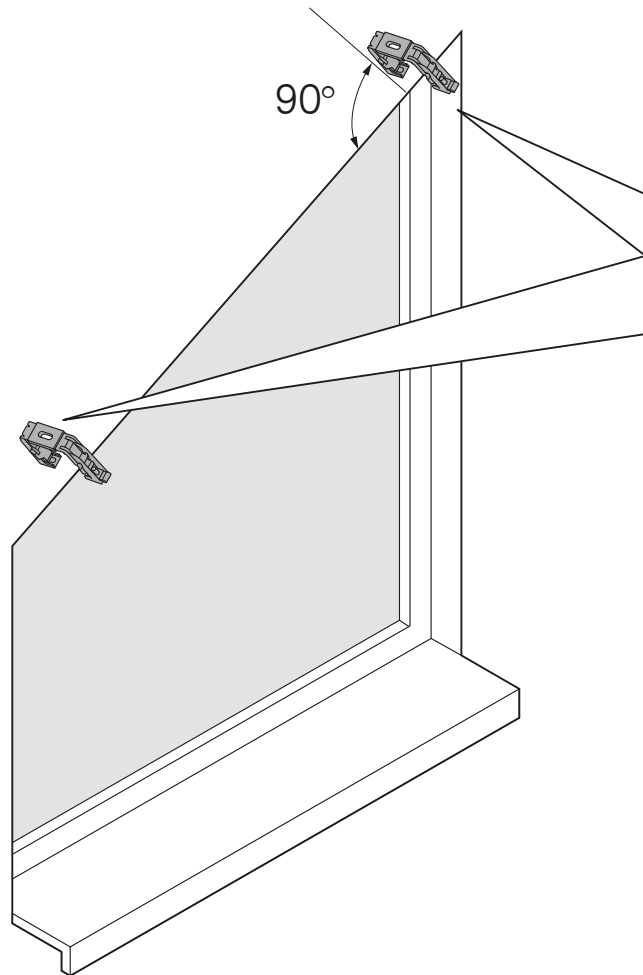
Montagemaß und Sitz des Oberschiennenträgers – hohe Seite



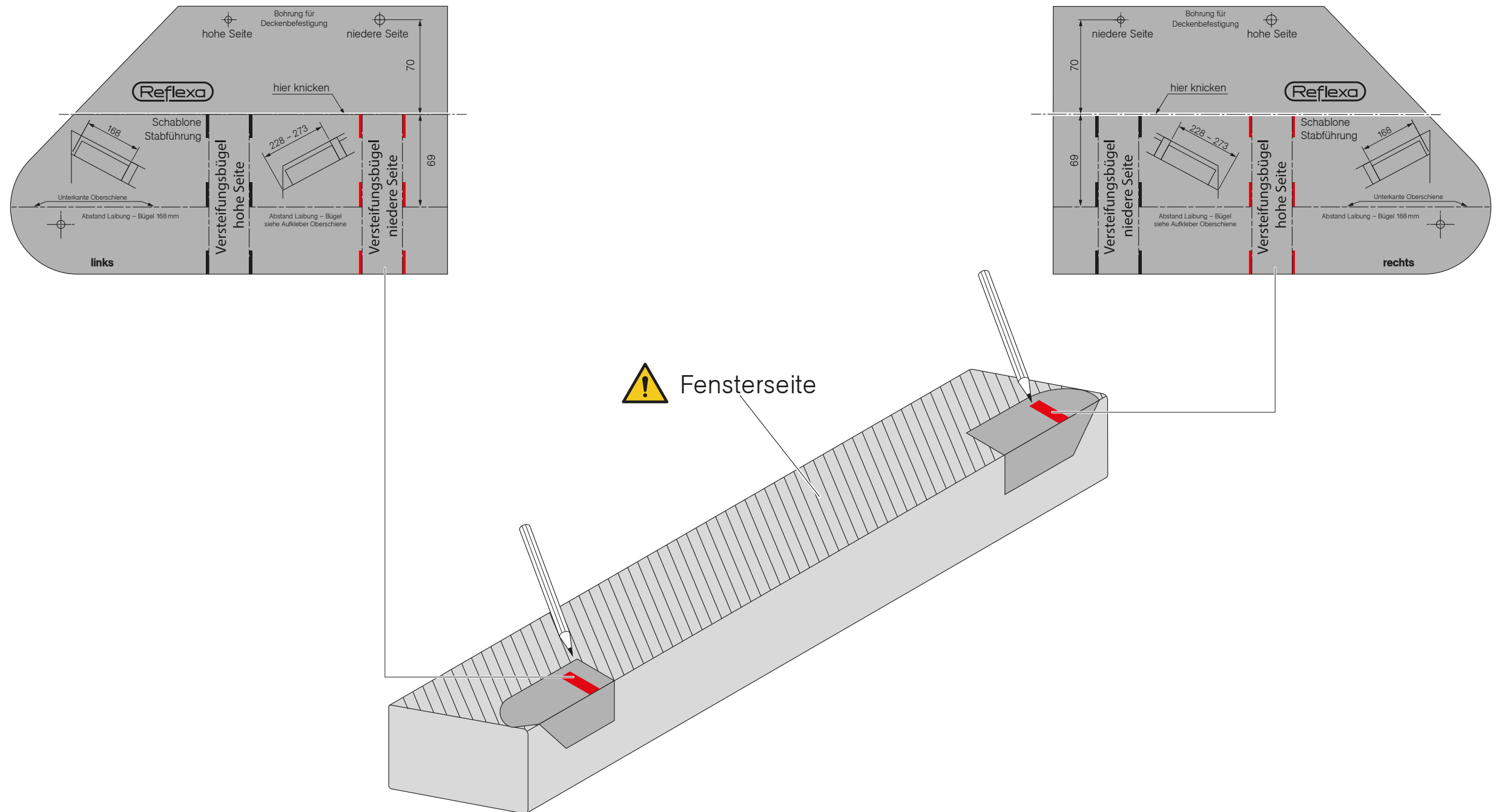
Oberschienenträger montieren



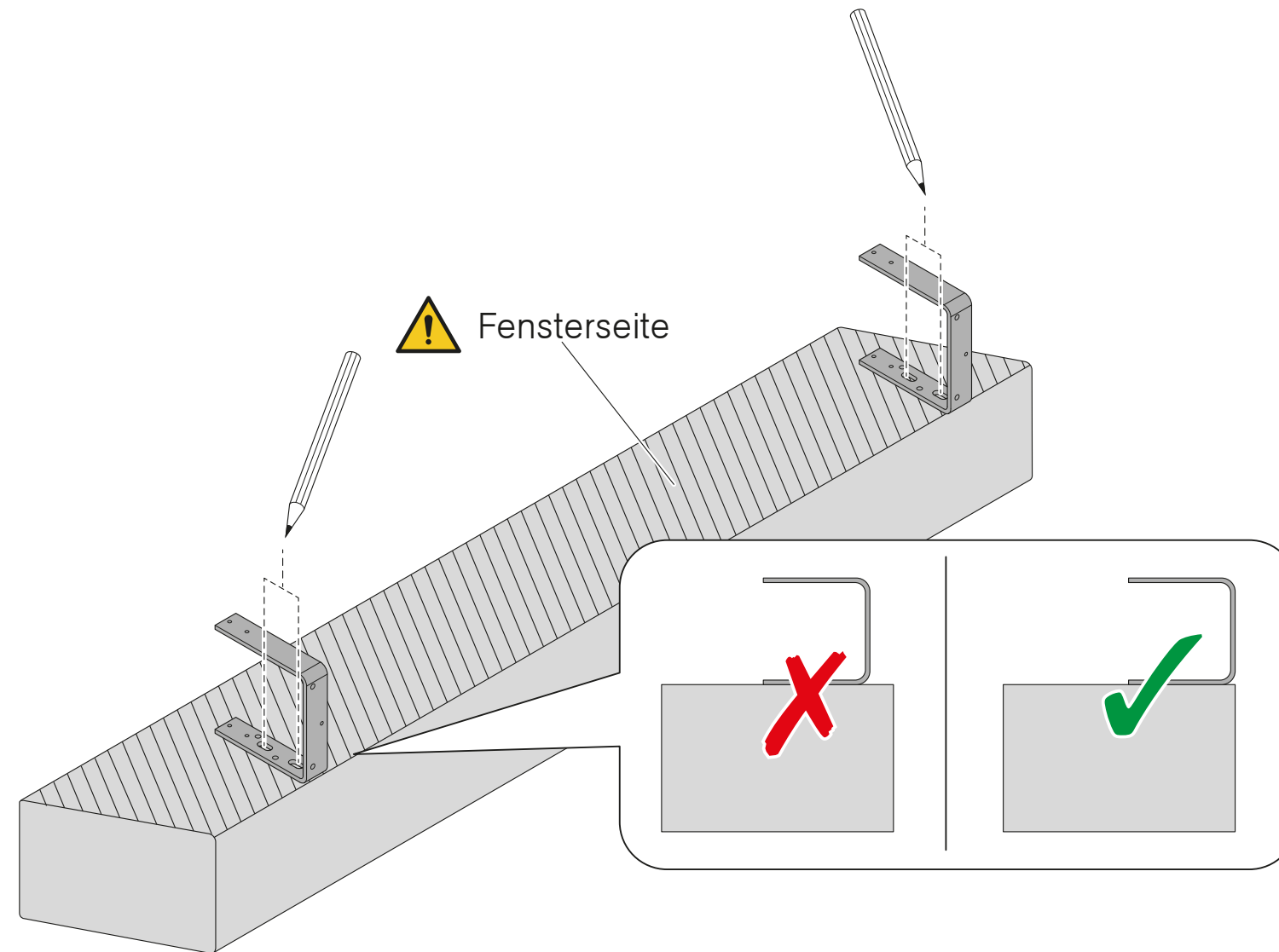
X-Maß: siehe Seite 10
Siehe auch Seite 12



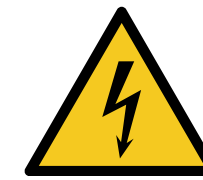
Versteifungsbügel mittels Schablone auf U-Blende anzeichnen



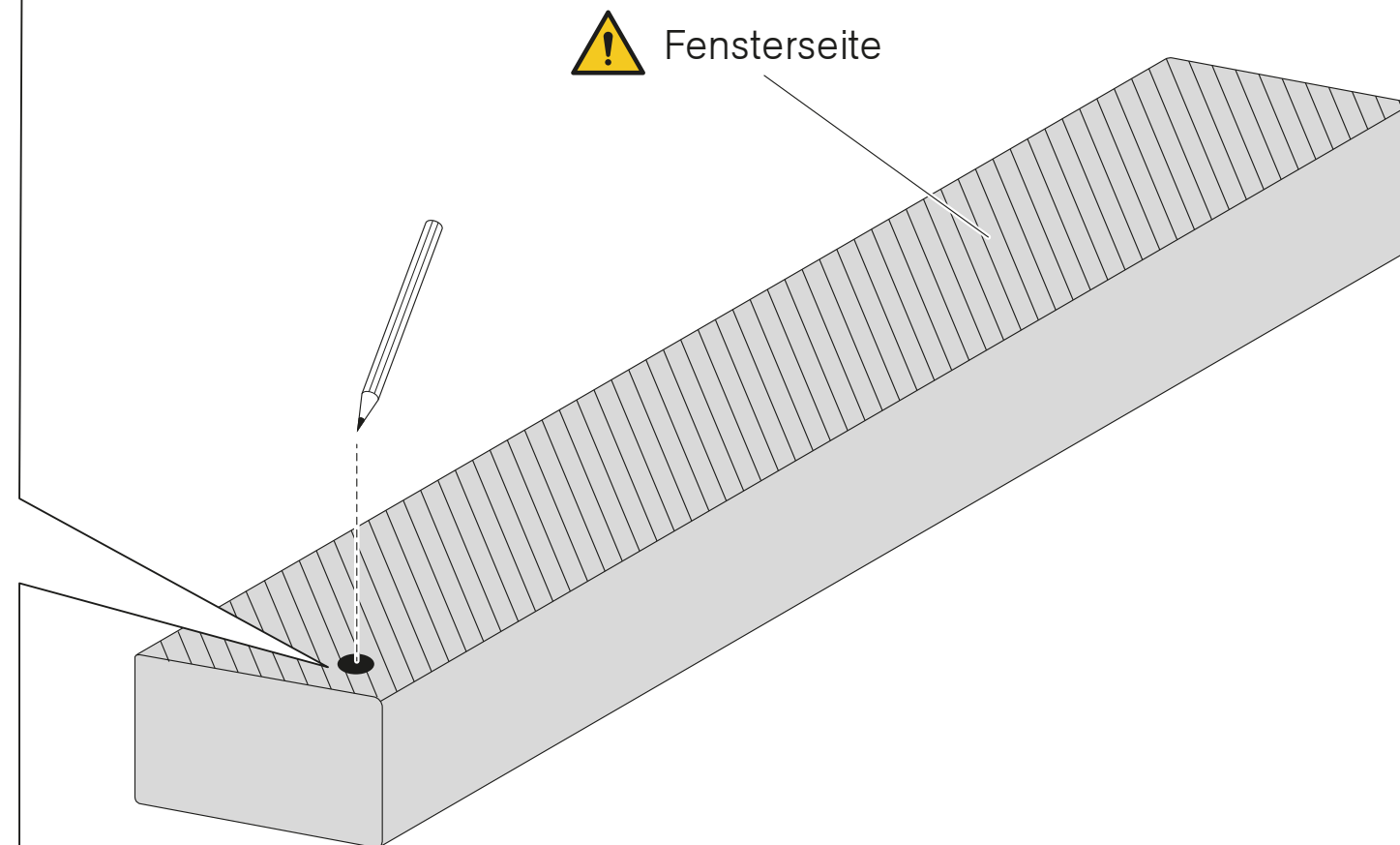
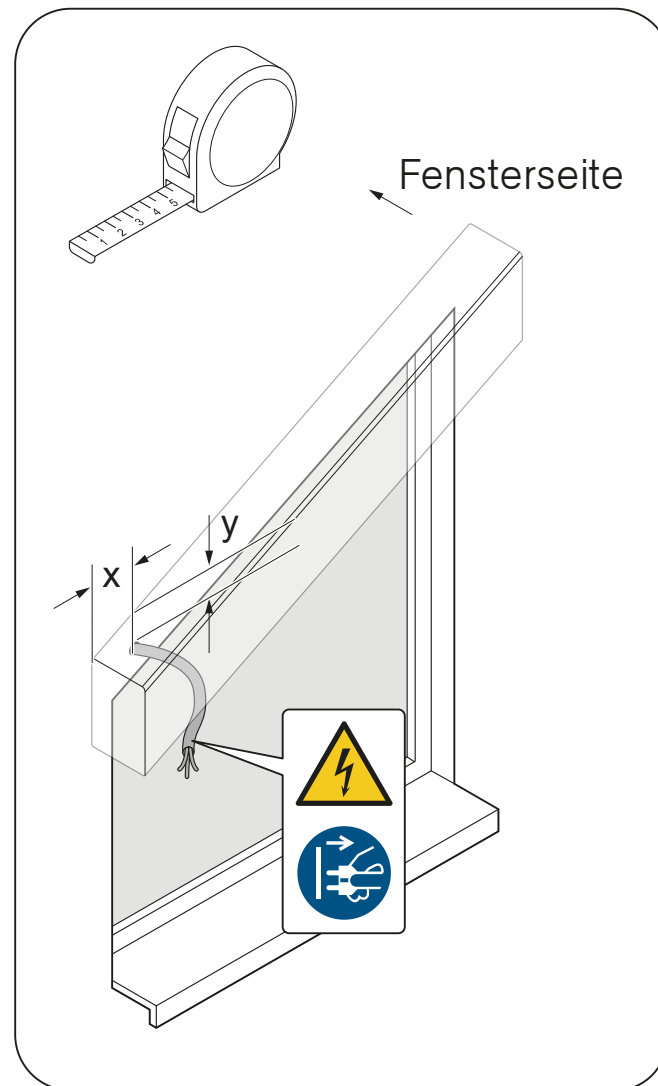
Bohrungen durch Langlöcher am Versteifungsbügel anzeichnen



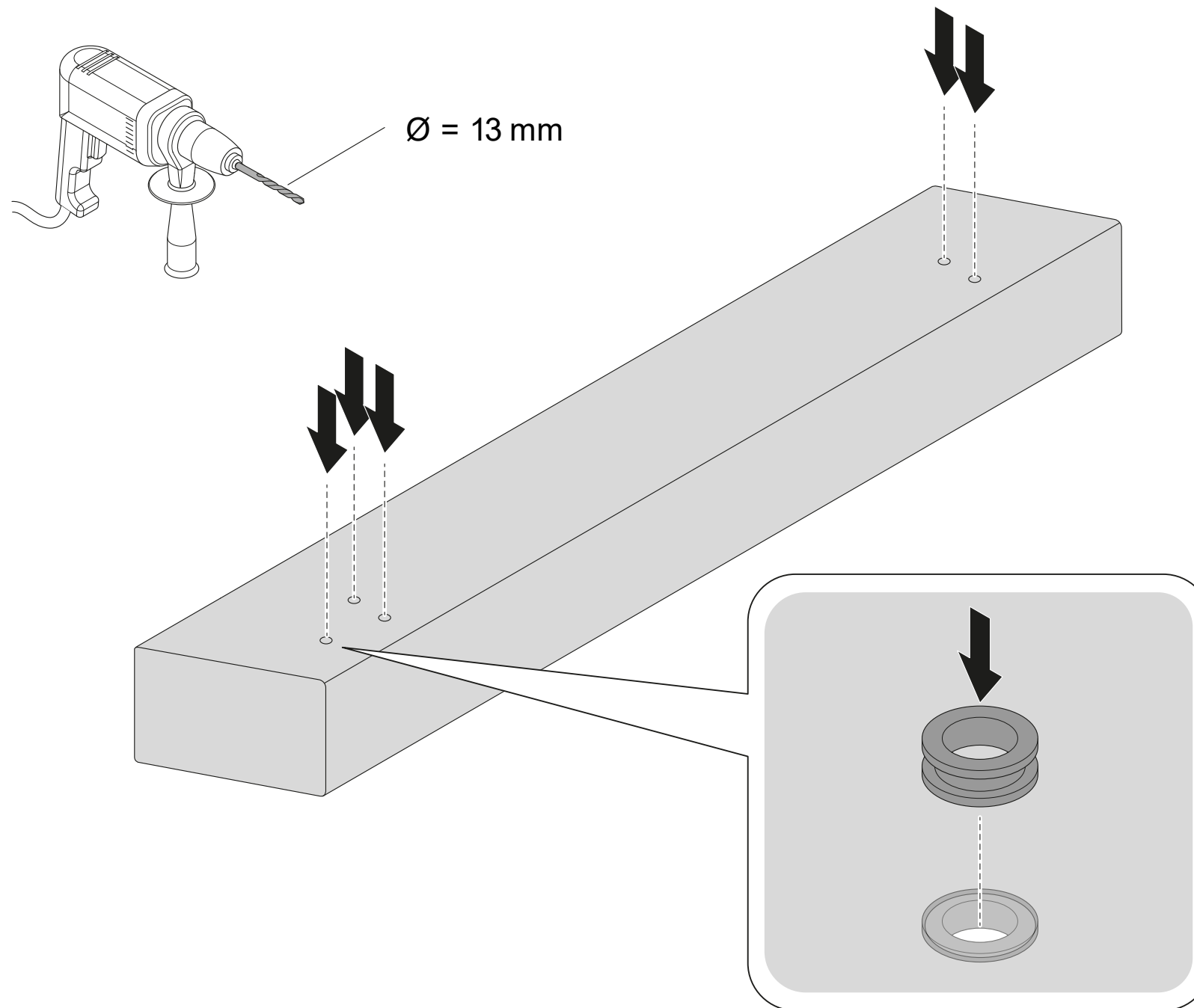
Bohrungen für Kabel anzeichnen



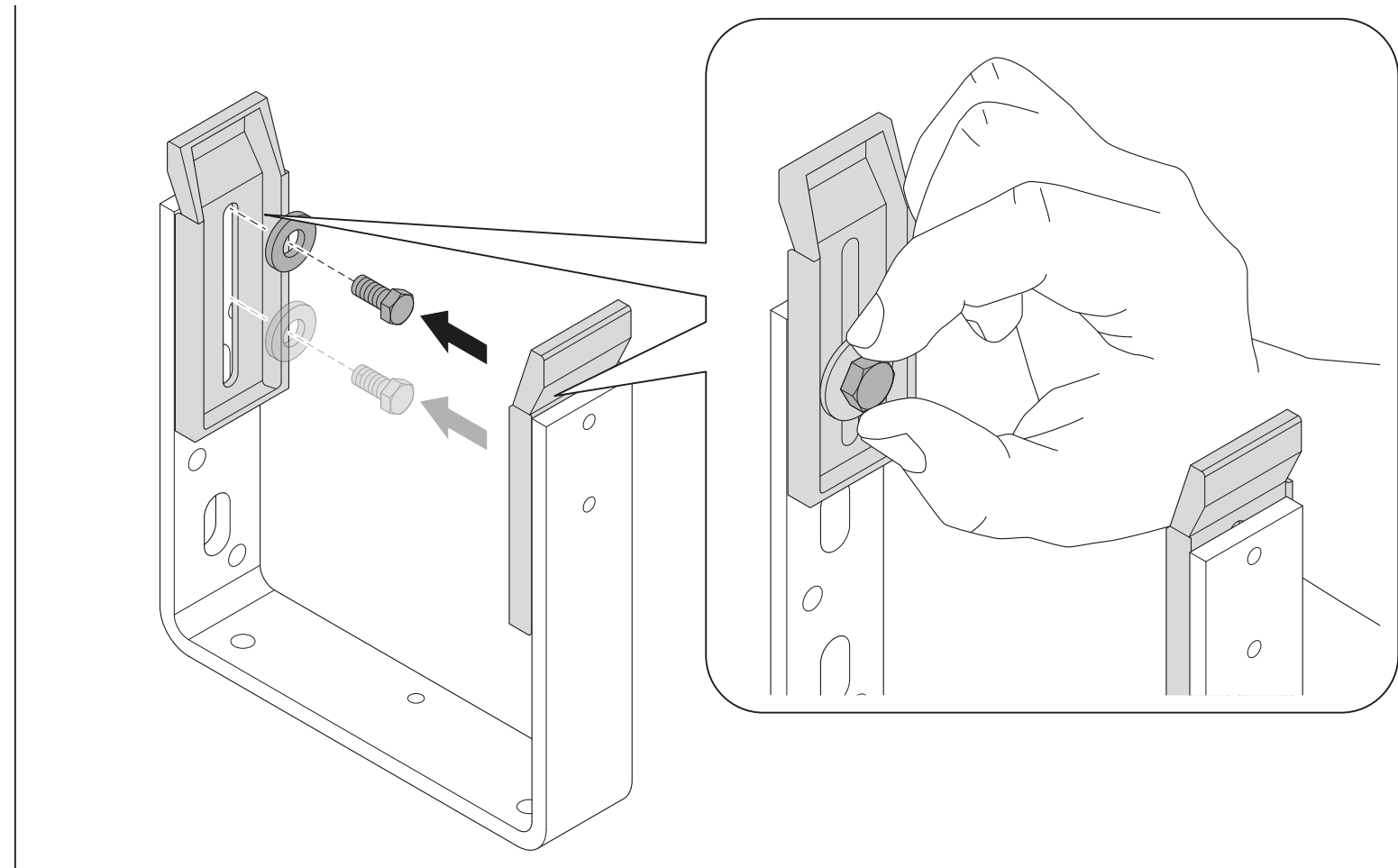
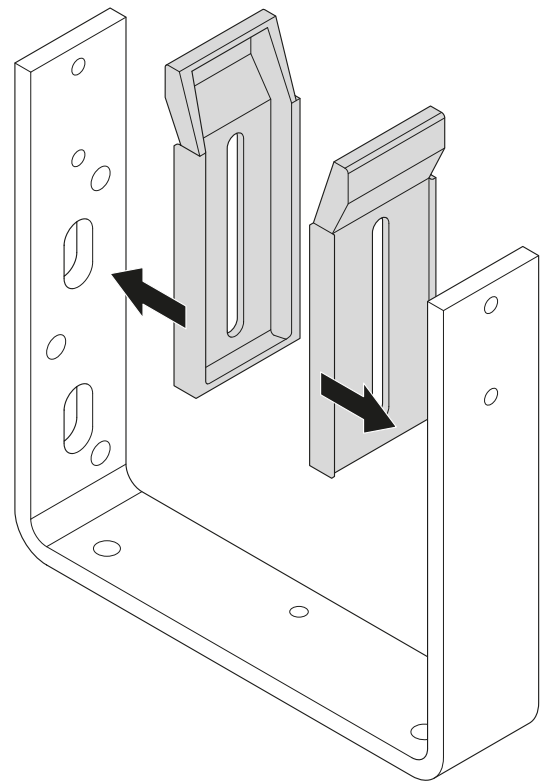
Es ist sicherzustellen, dass während der Montage alle stromführenden Leitungen vom Netz getrennt sind!



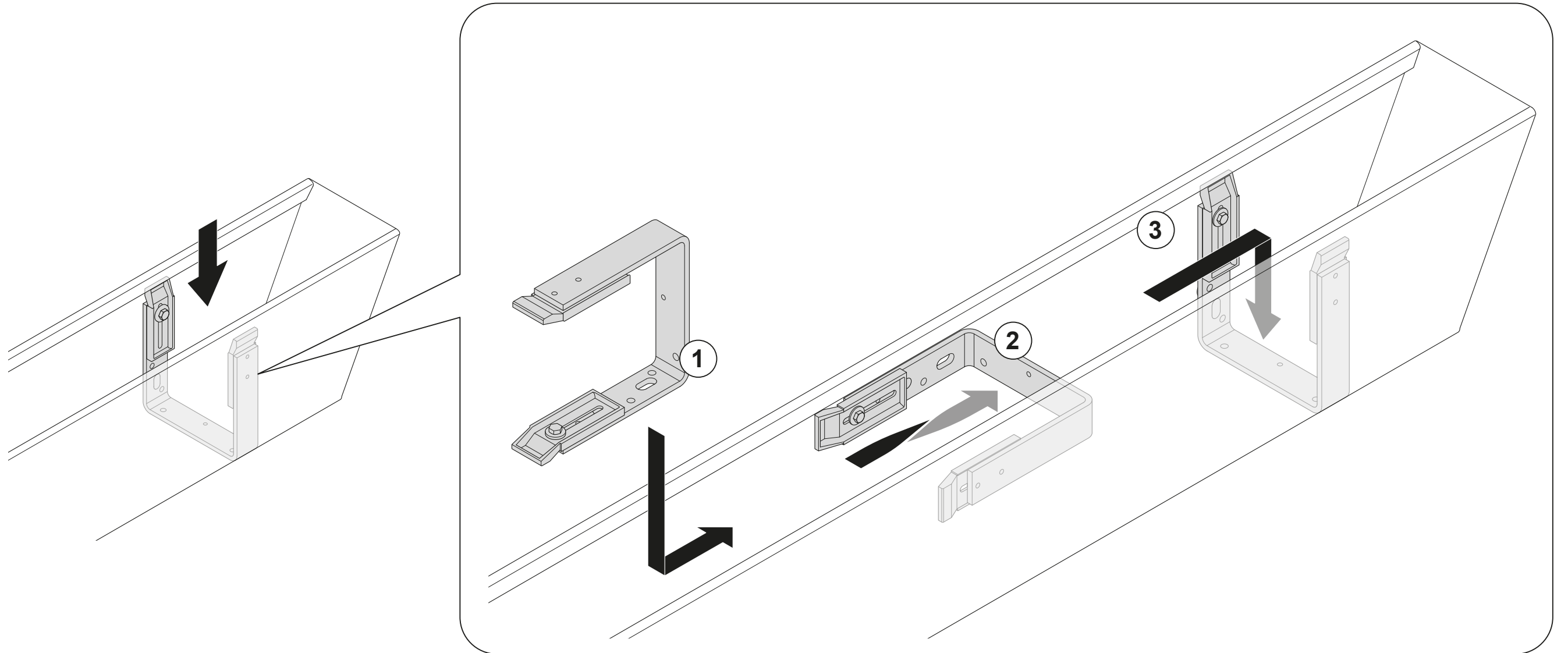
Bohrungen für Versteifungsbügel und Kabel



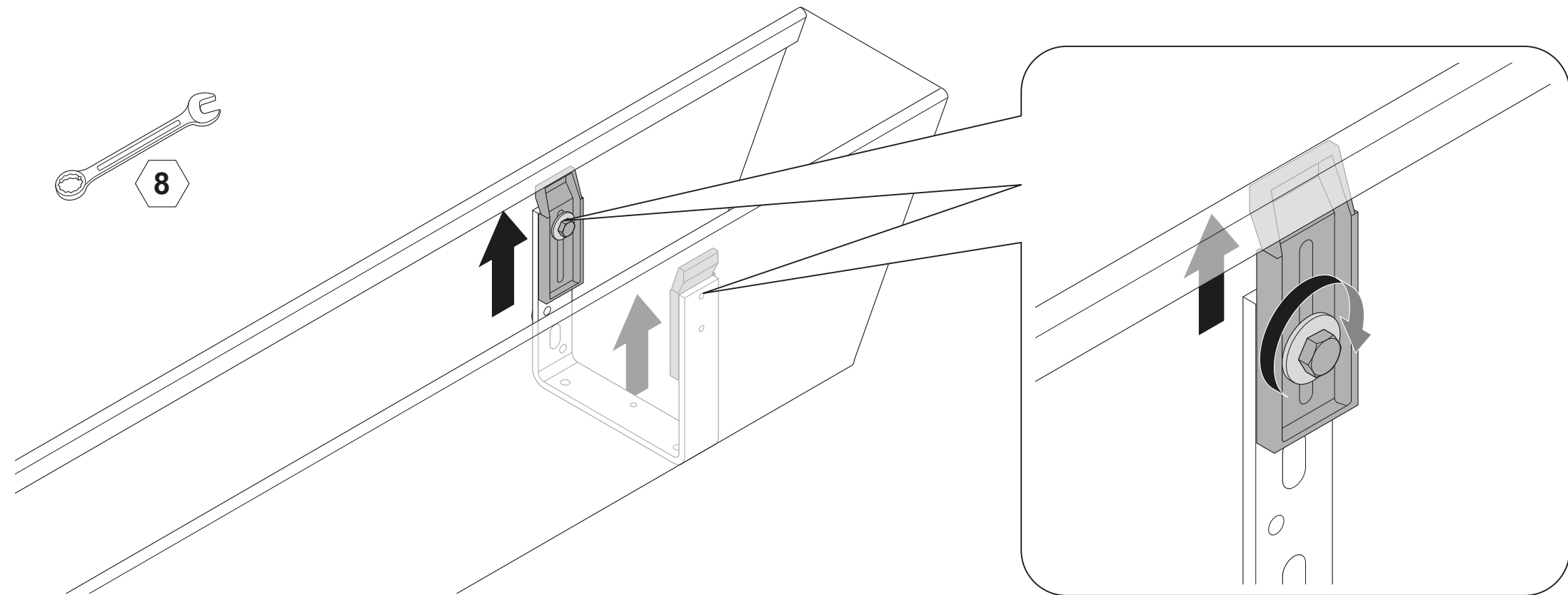
Versteifungsbügel anbringen



Versteifungsbügel anbringen



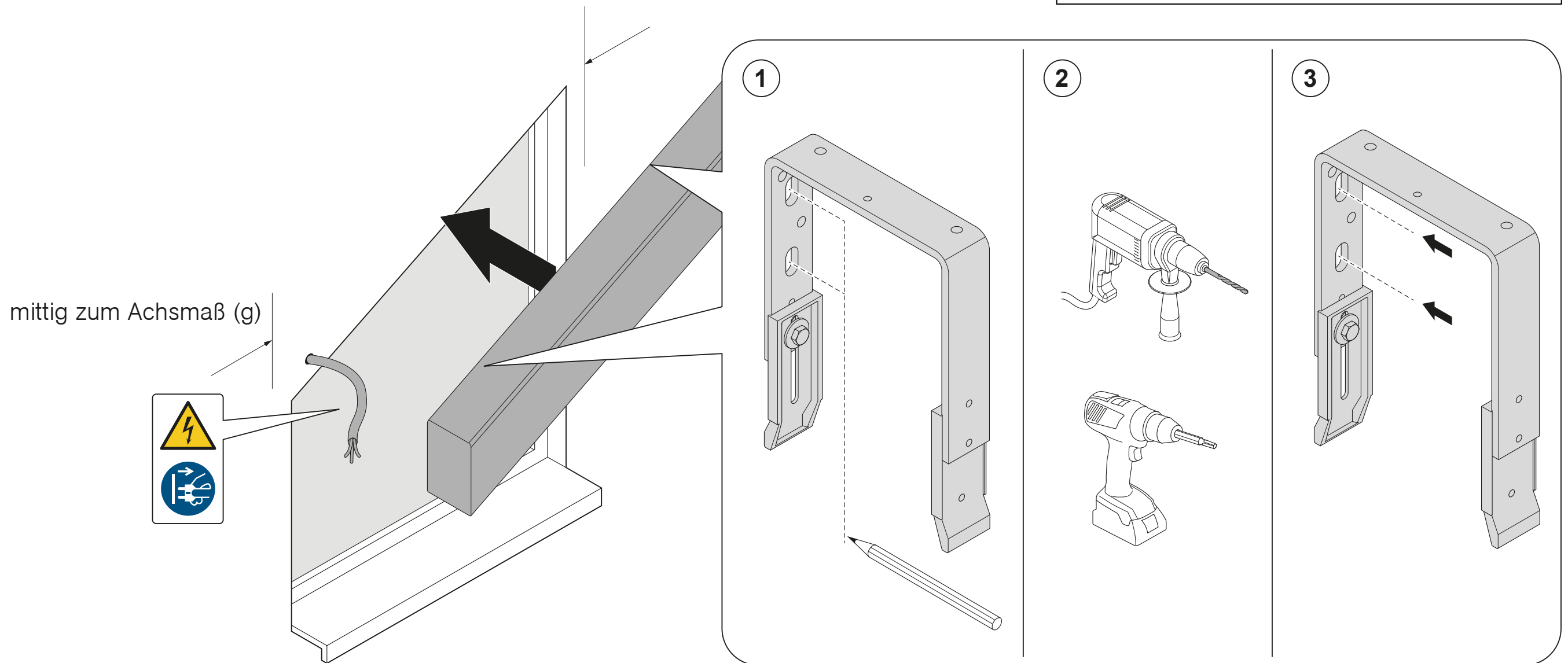
Versteifungsbügel anbringen



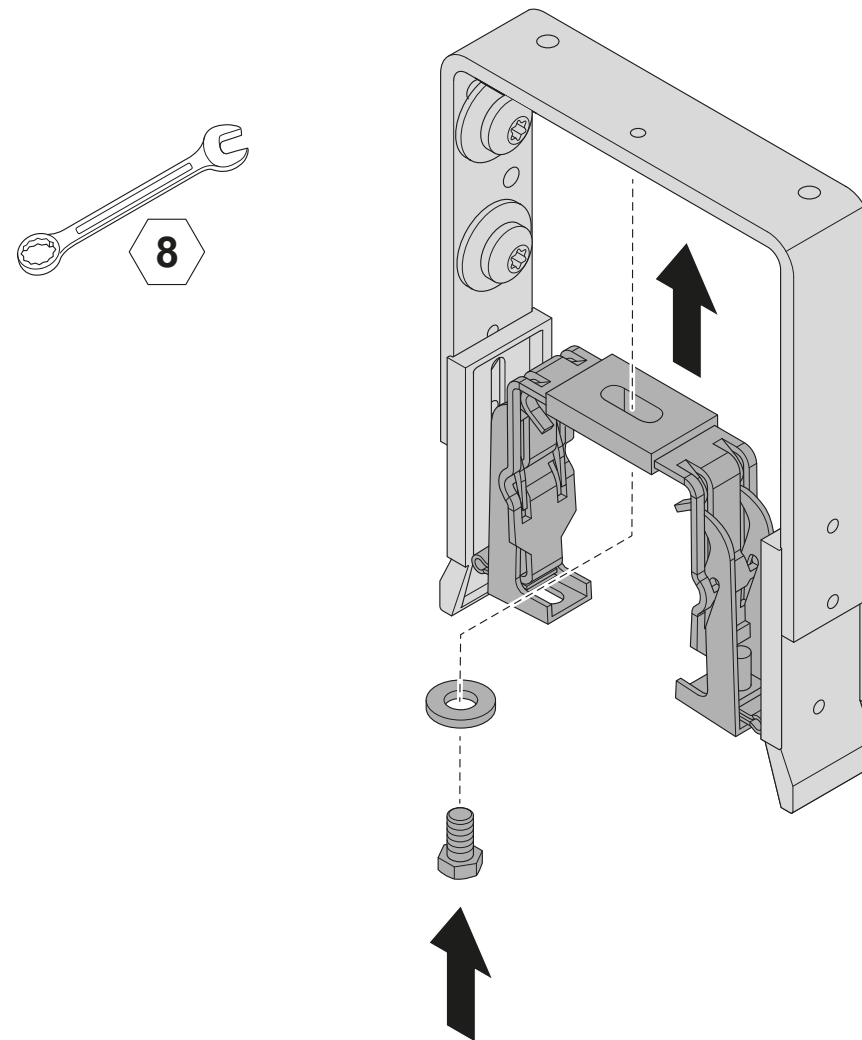
Blende auf Montageuntergrund mittig zum Achsmaß befestigen



Alle stromführenden Leitungen vom Netz trennen!
Auf sorgfältige Kabelführung achten. Keine Schlaufen im Antriebs- und Behangbereich.
Kabel nicht knicken.

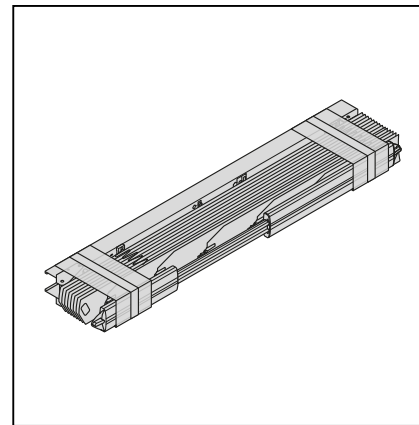


Oberschienenenträger an Blende/Versteifungsbügel schrauben

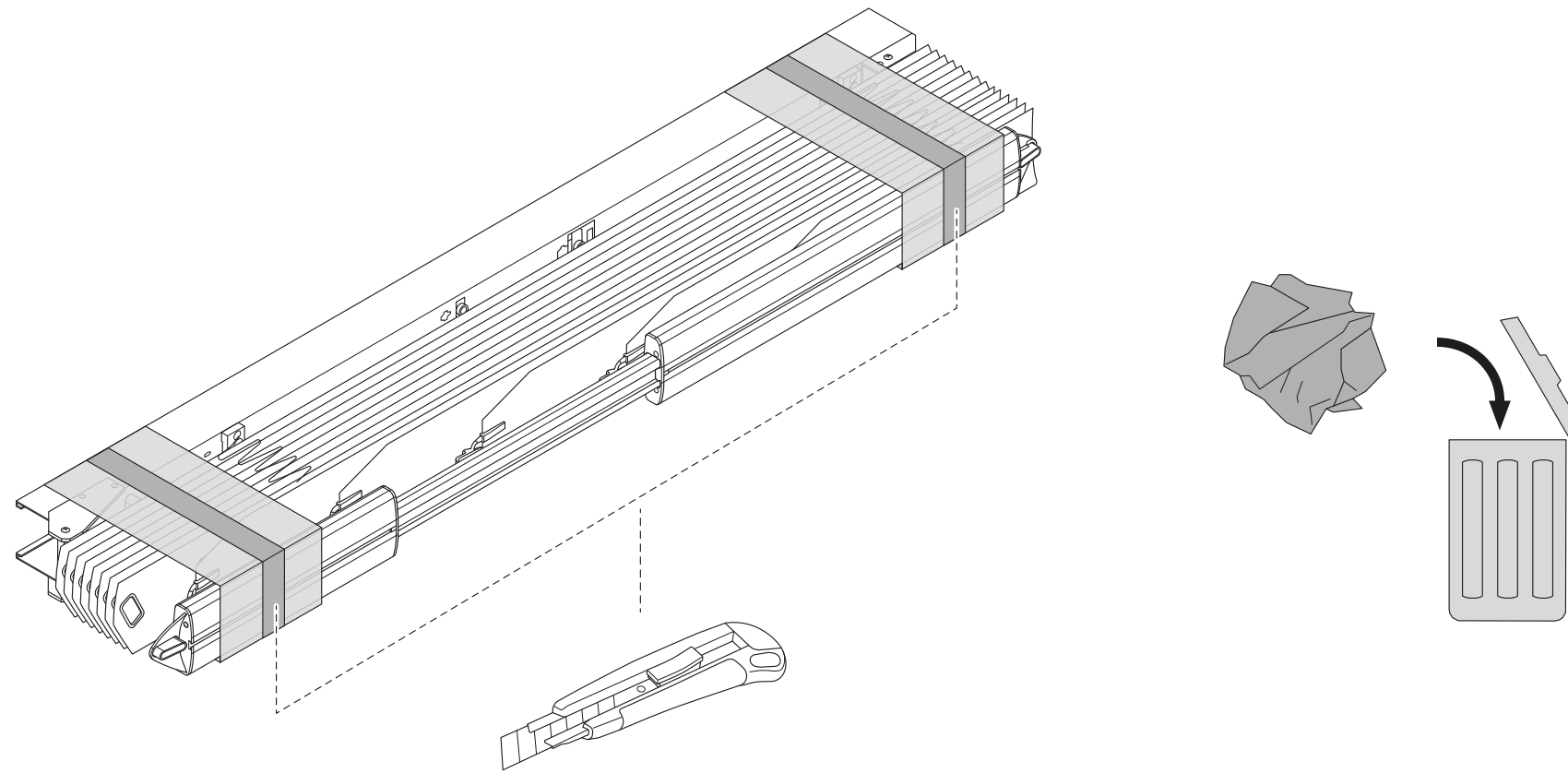


3

Raffstorepaket einhängen



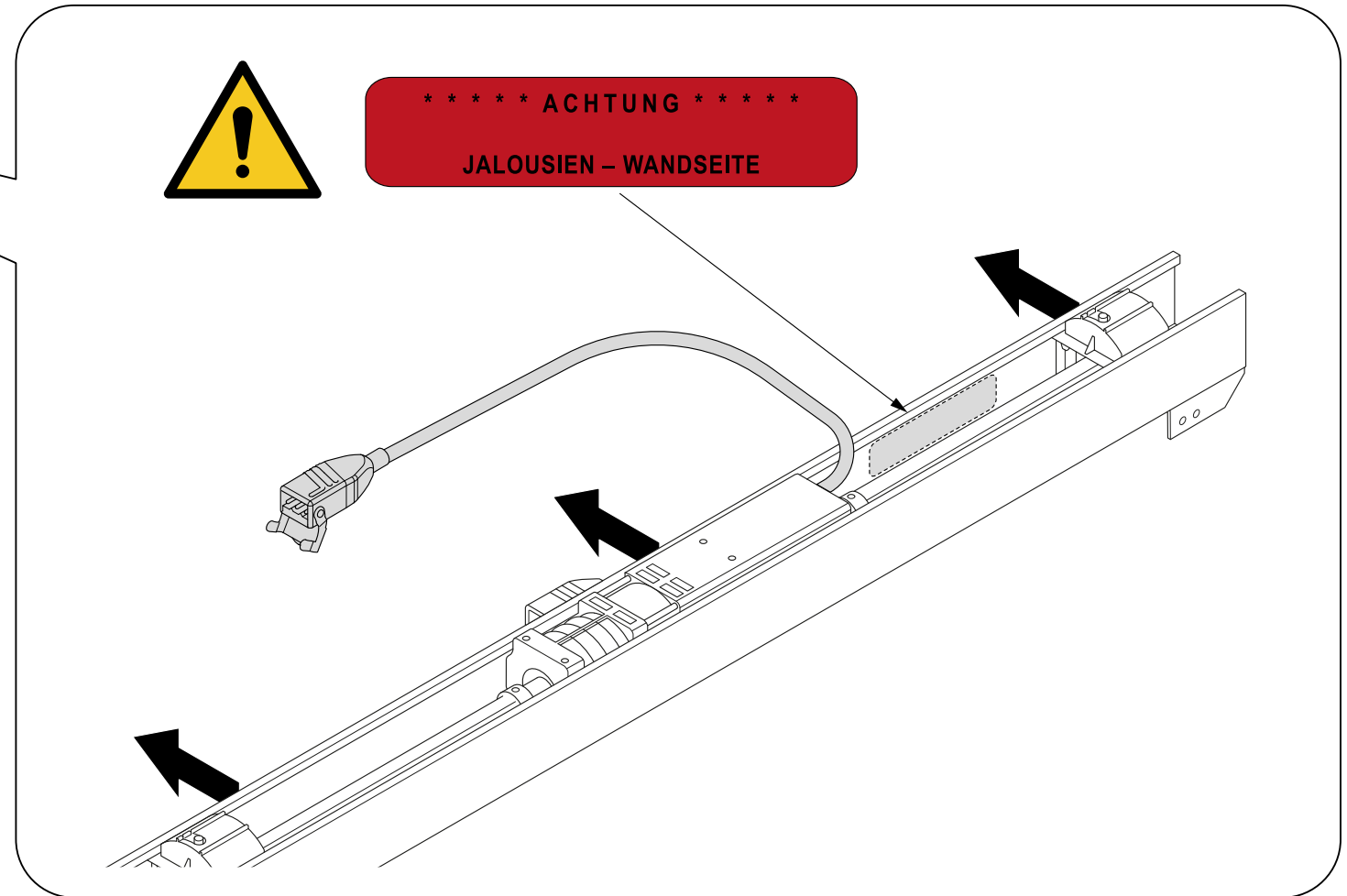
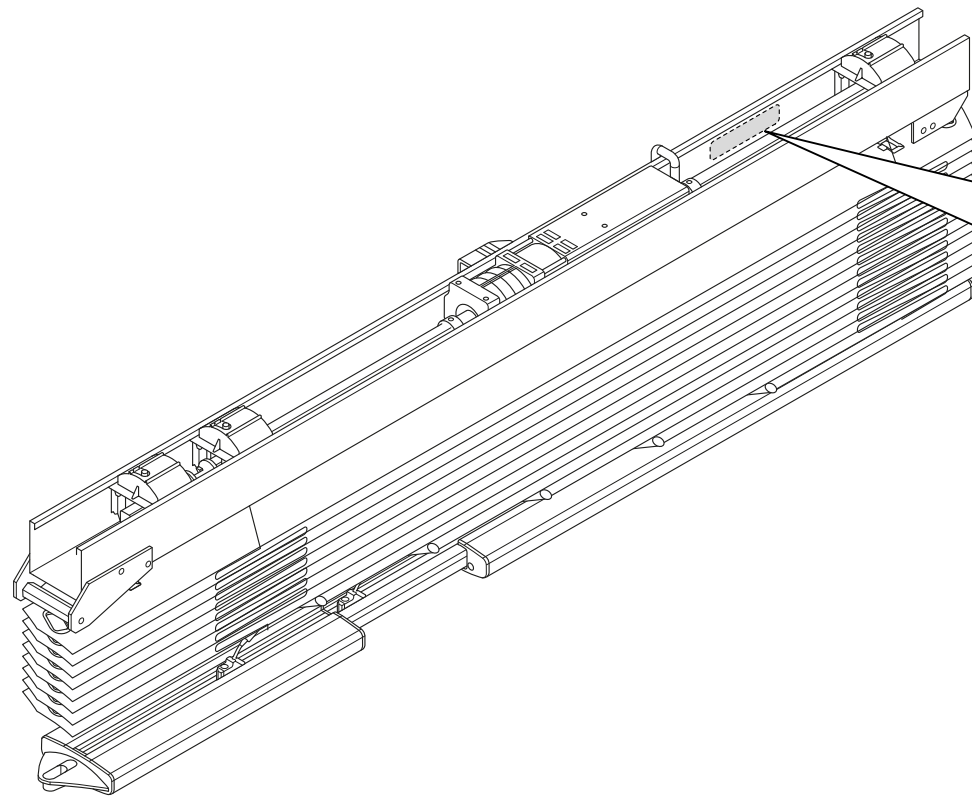
Oberschiene und Raffstore vorbereiten



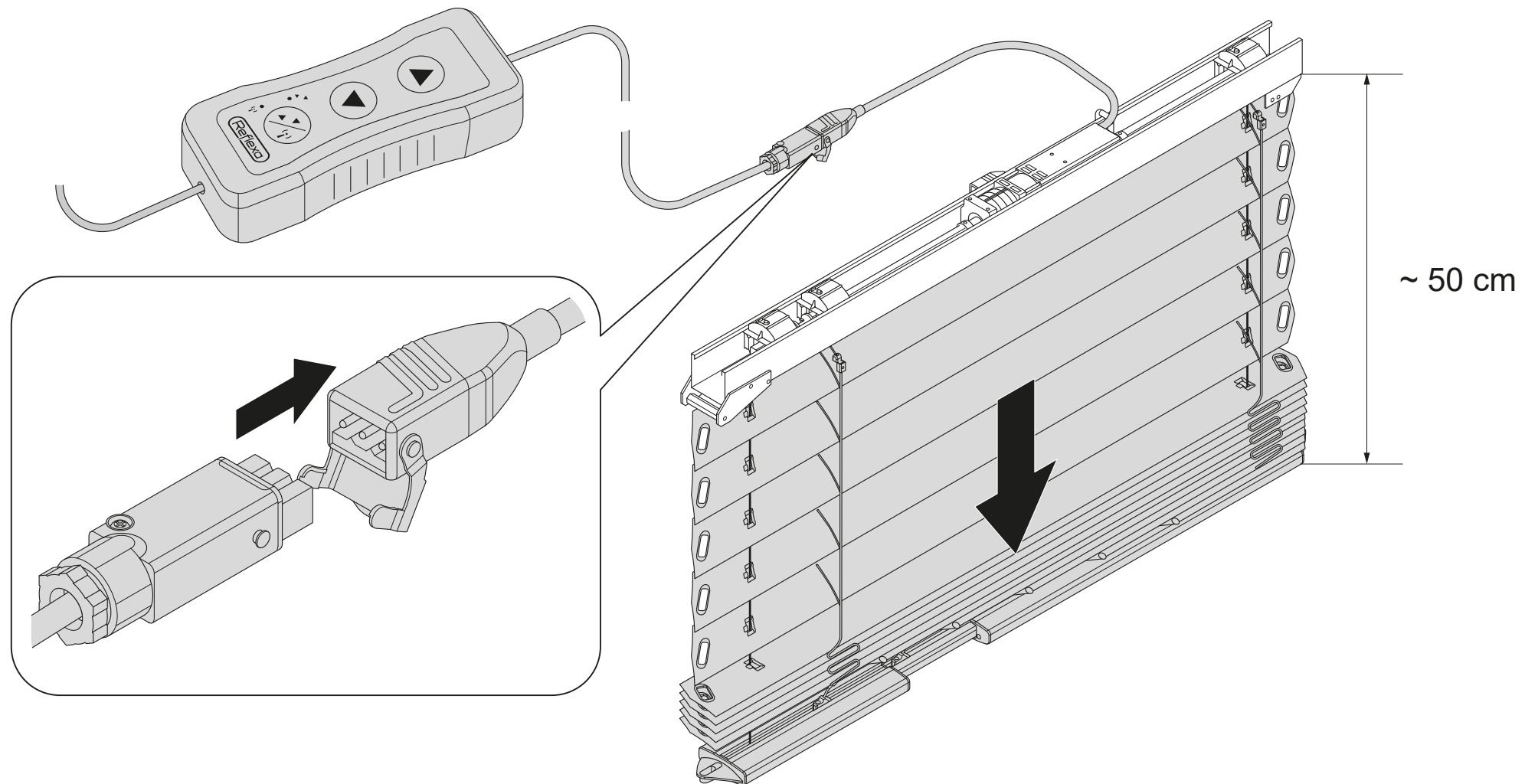
Oberschiene und Raffstore vorbereiten



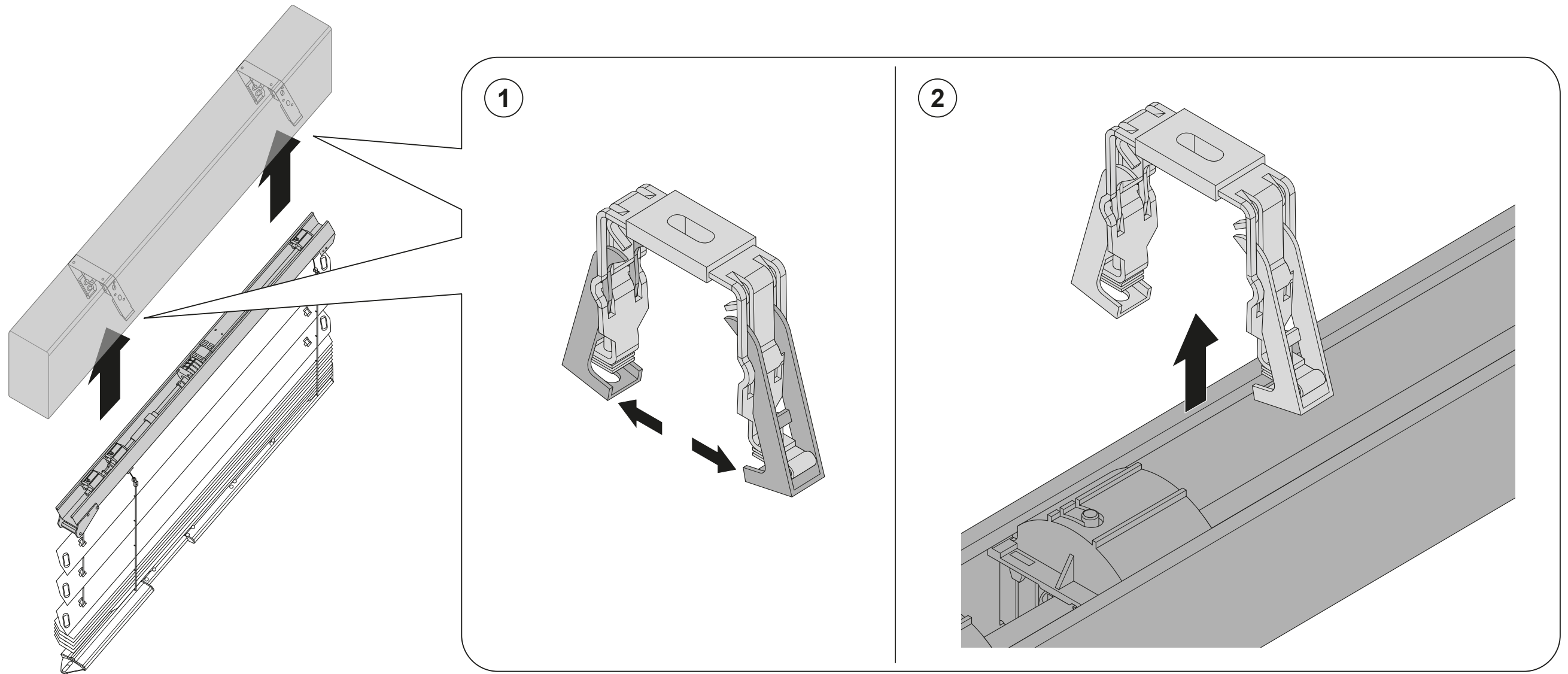
Fenster- bzw. Wandseite beachten



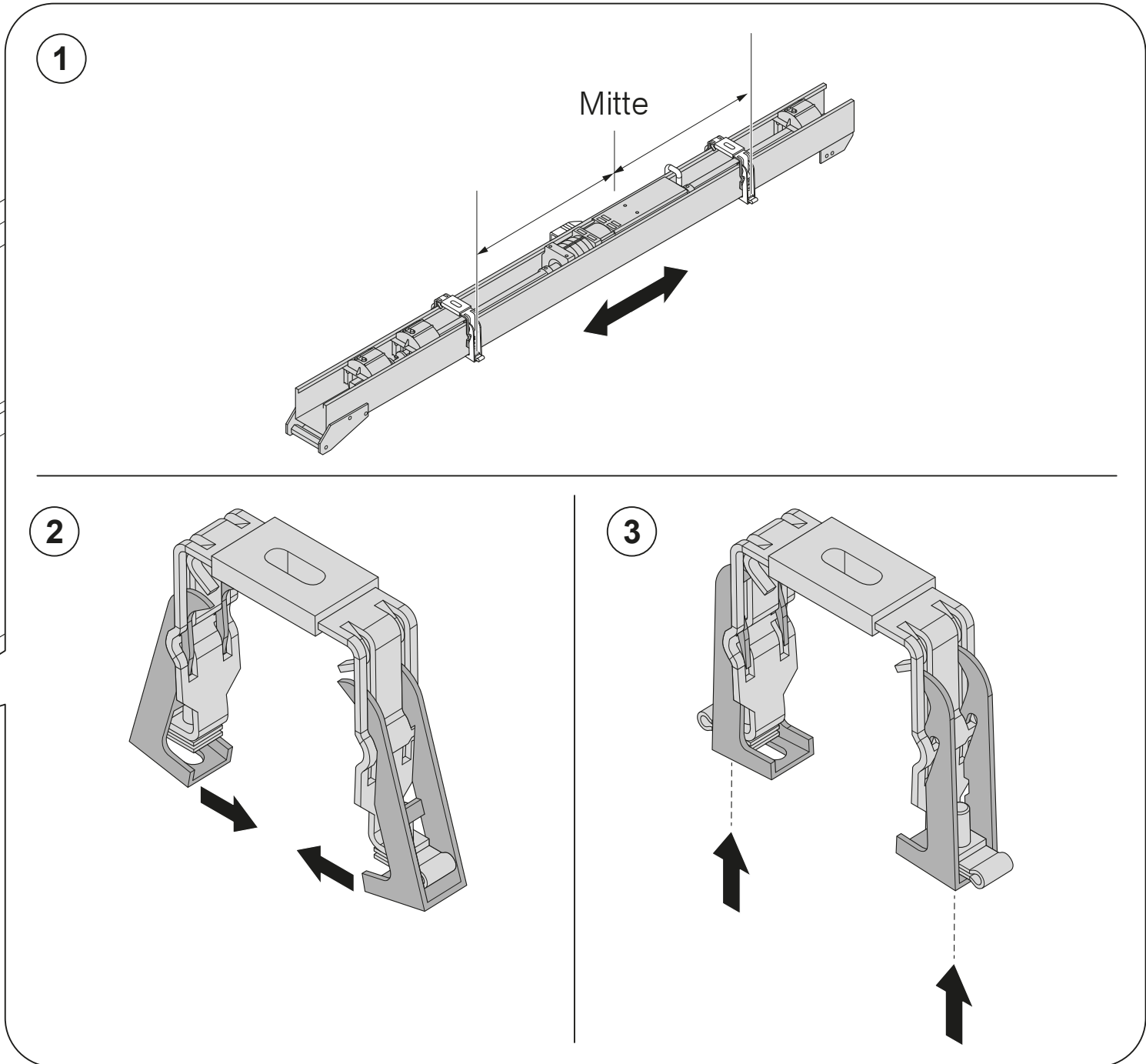
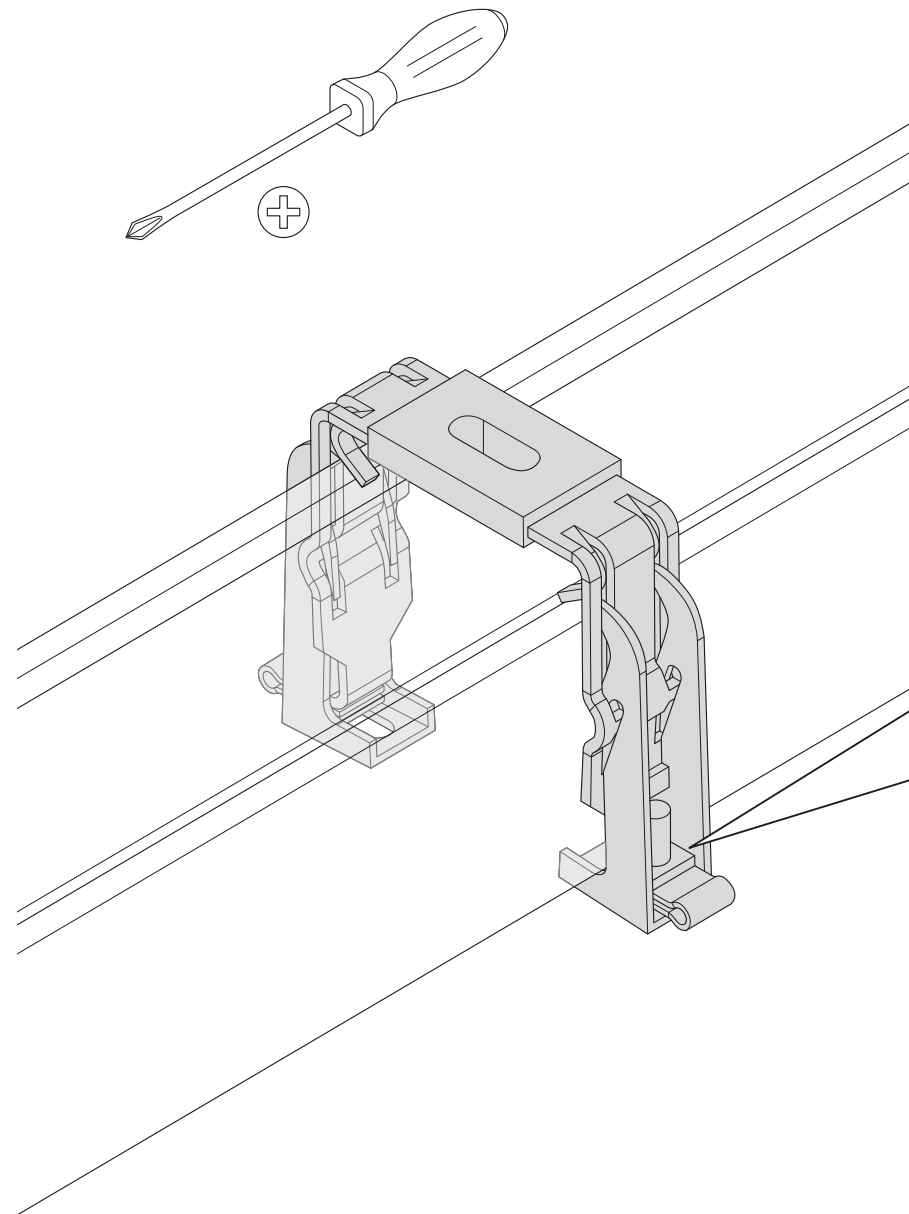
Oberschiene mit Raffstore in Oberschienenenträger mittig einhängen



Oberschiene mit Raffstore in Oberschienenenträger mittig einhängen

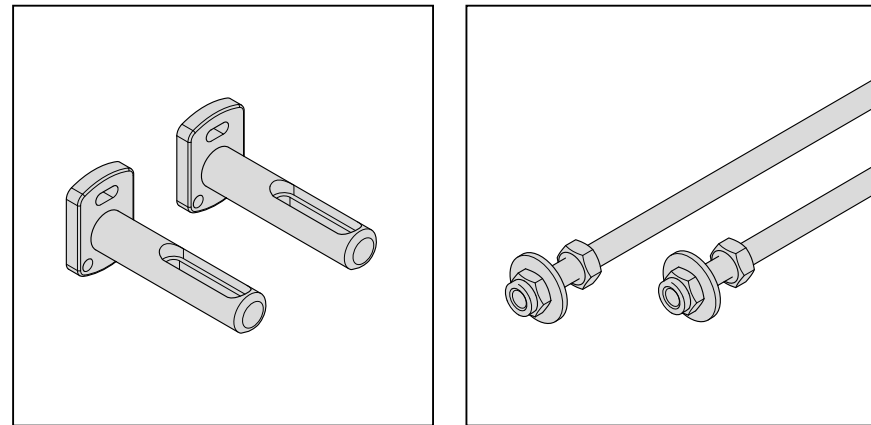


Oberschiene mit Raffstore in Oberschienenenträger mittig einhängen

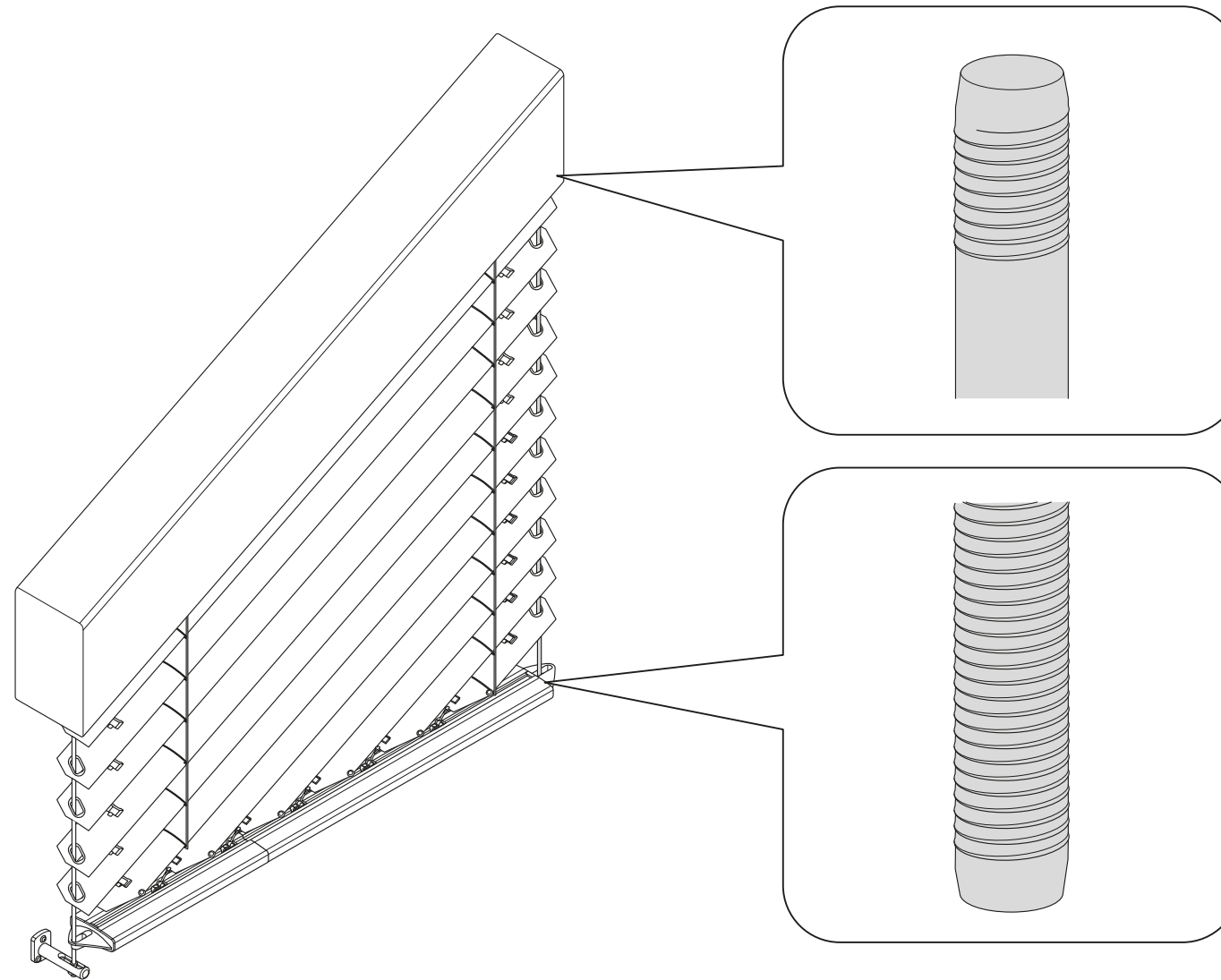


4

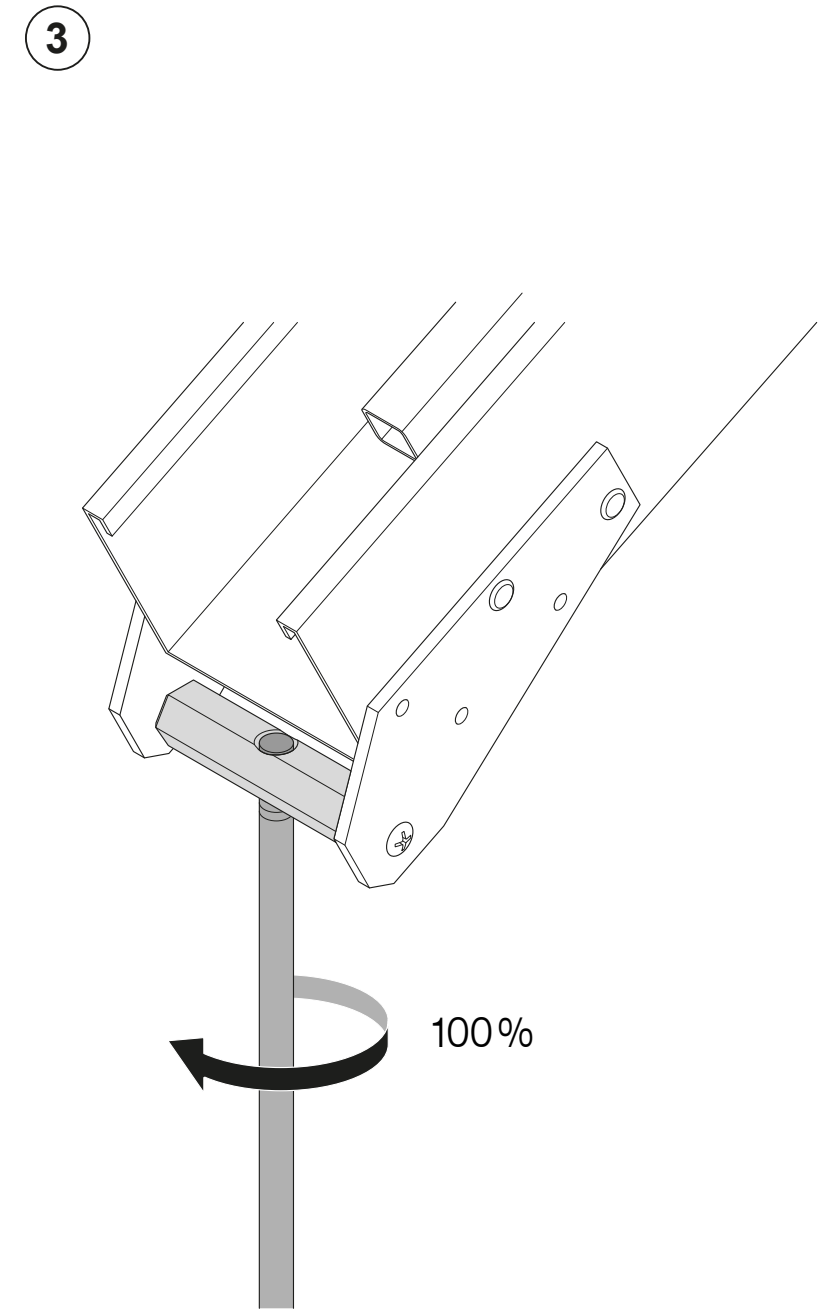
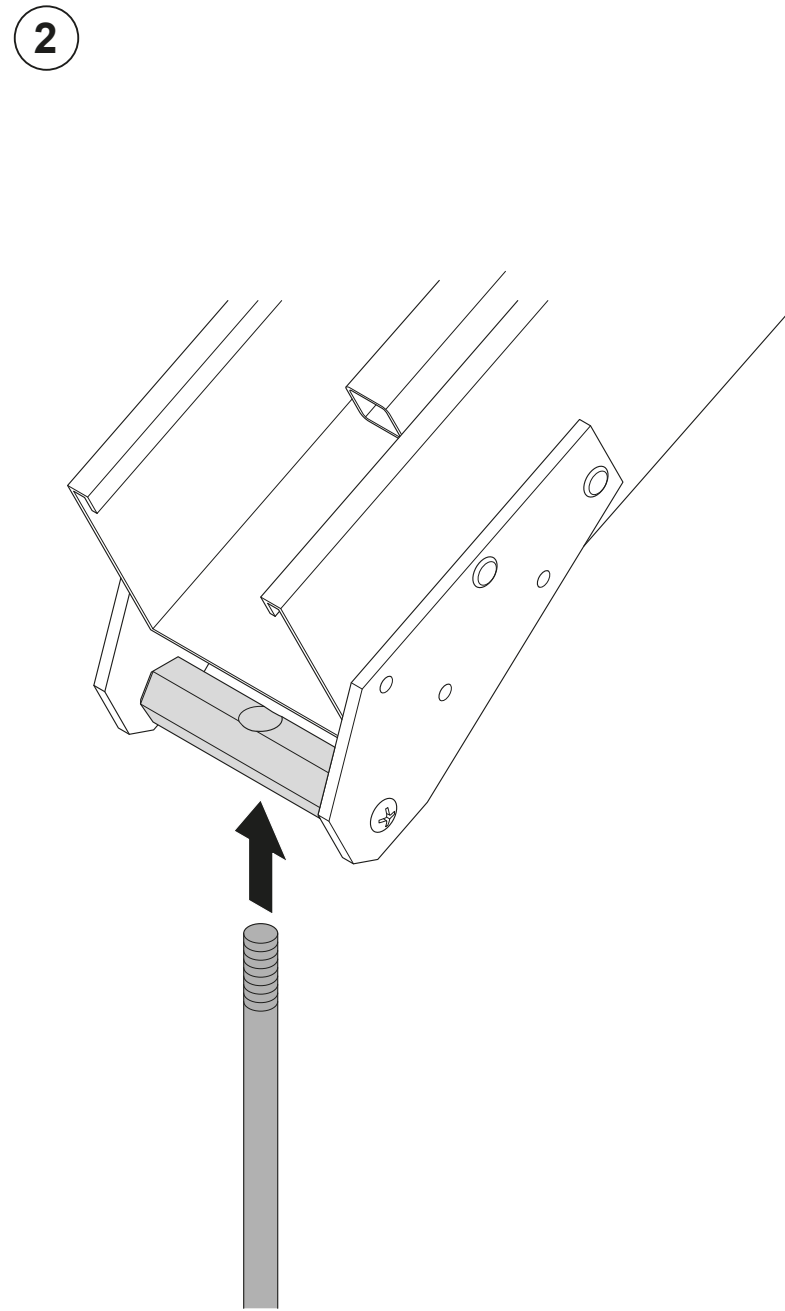
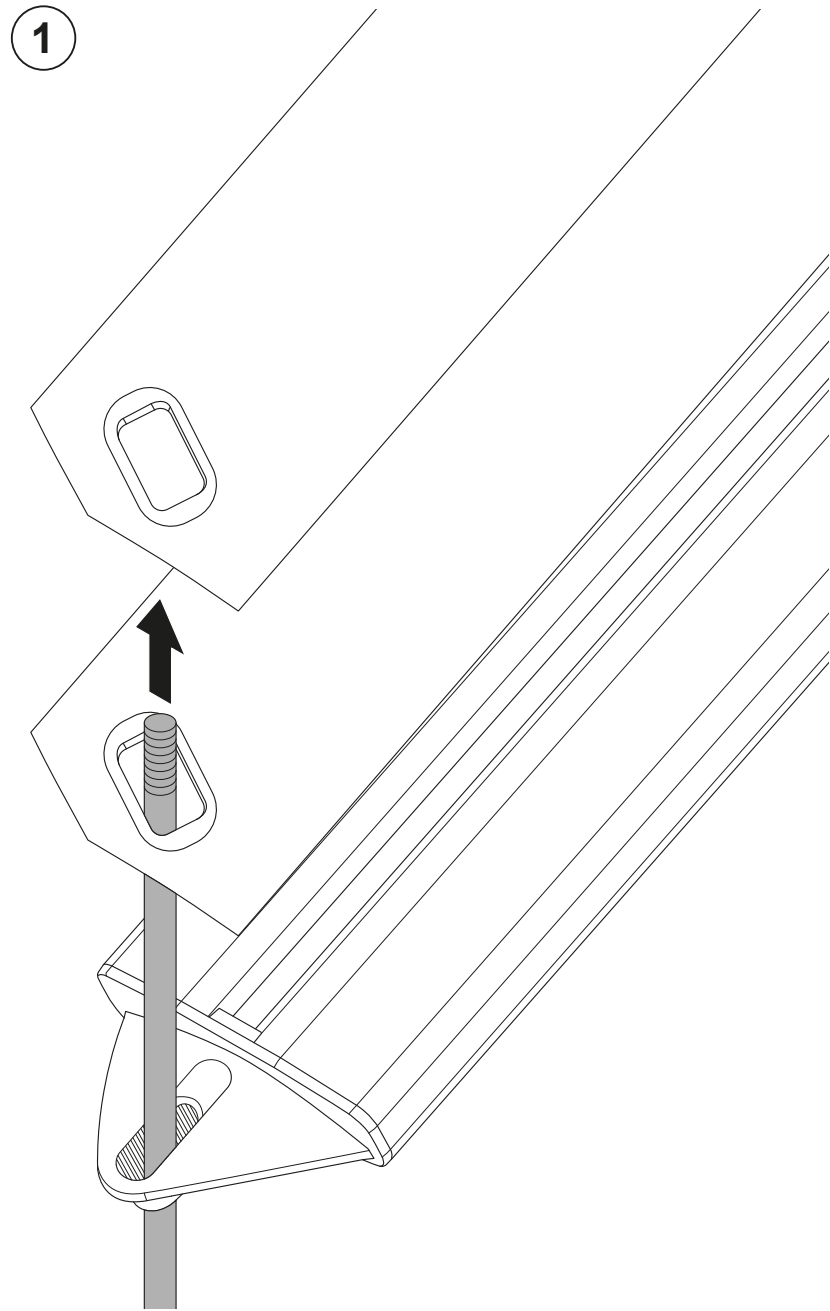
Stabführung befestigen



Ausrichtung des Führungsstabs beachten

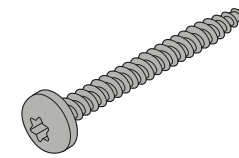


Führungsstab in Gewindebuchse einführen und festdrehen

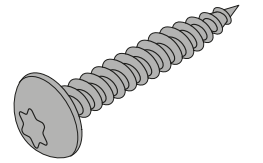


Spannwinkel auf Montagegrund befestigen

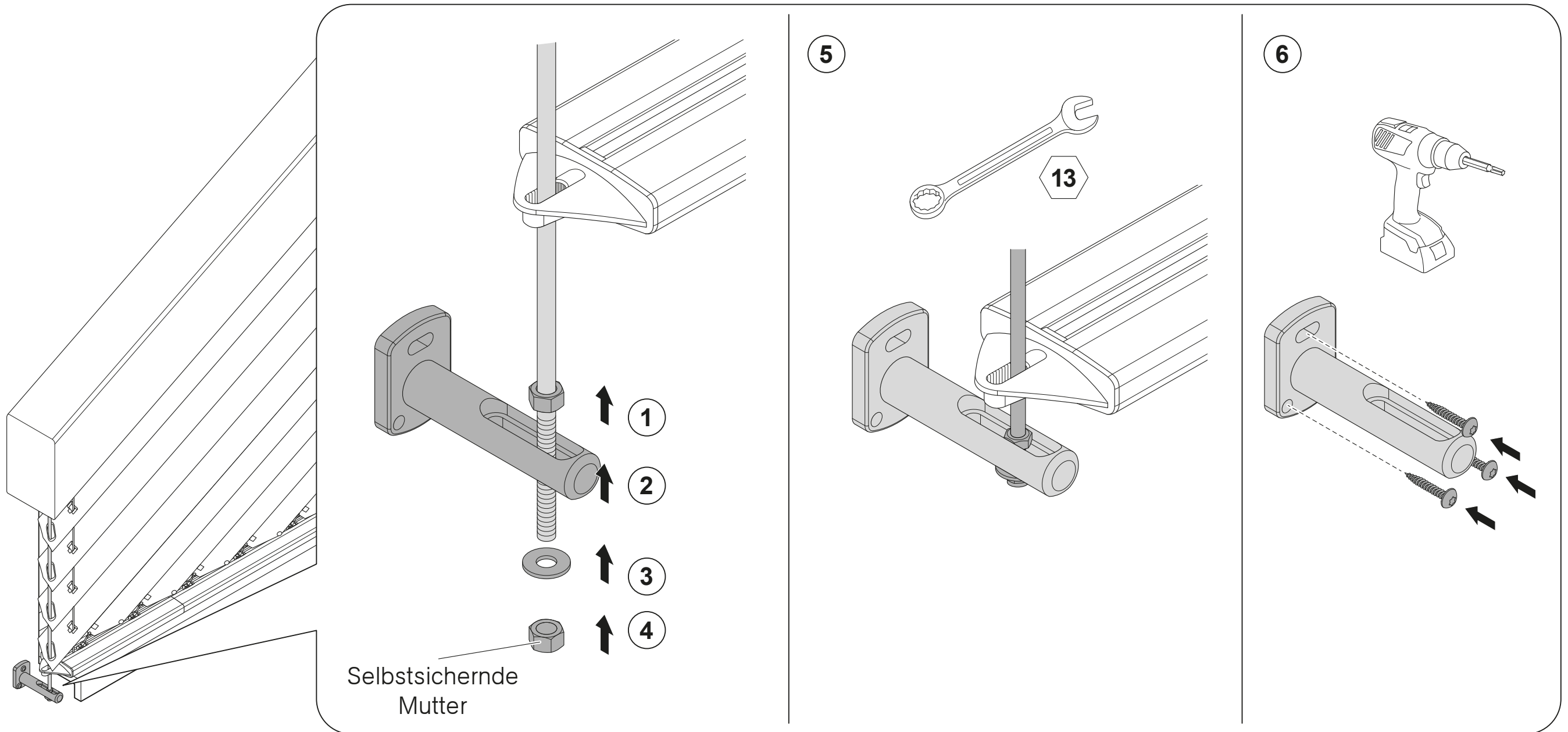
43000414



Spannbügel



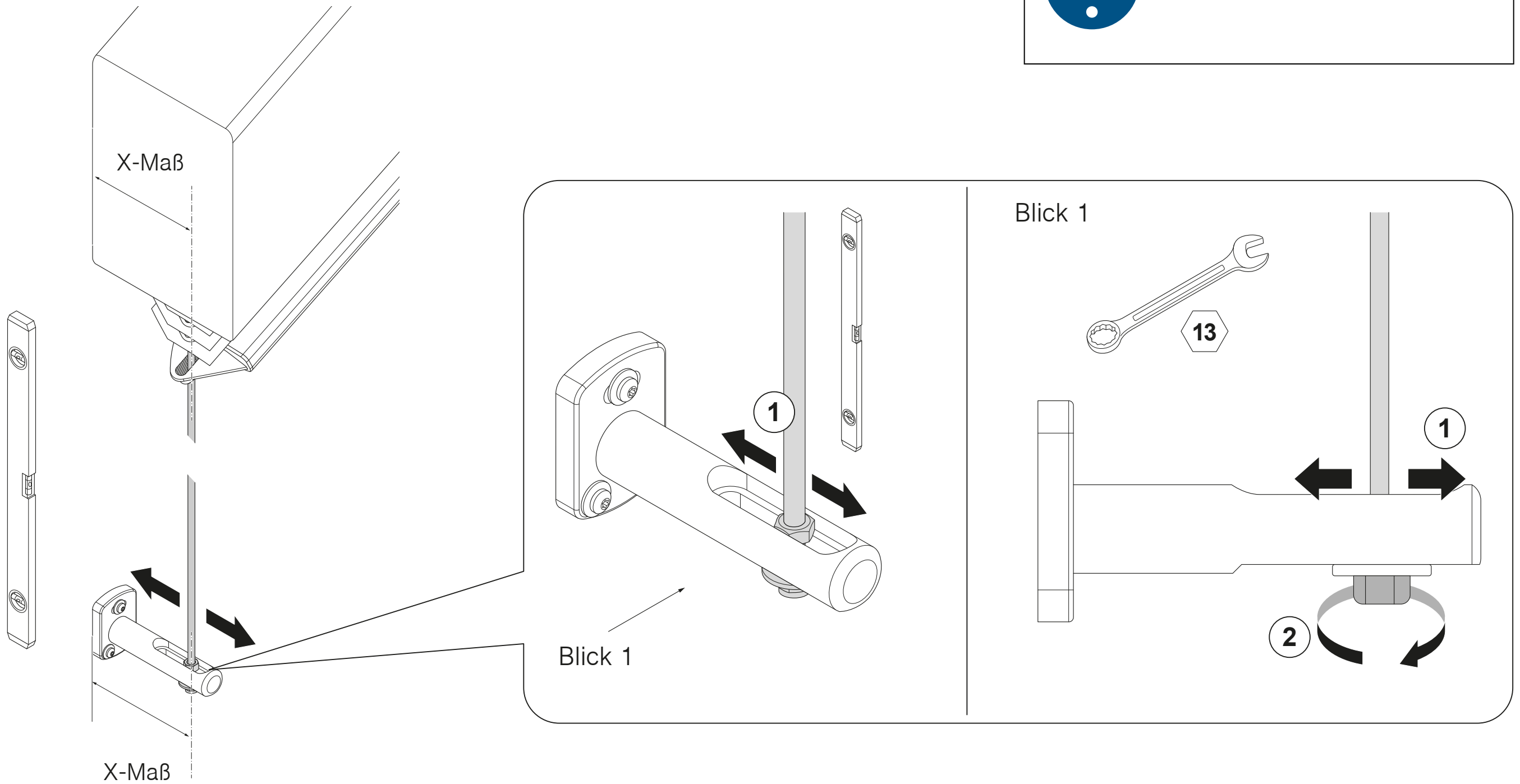
Spannwinkel



Stabführung vertikal ausrichten

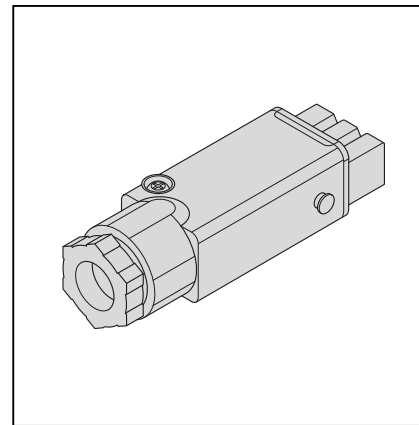


X-Maß: siehe Seite 10



5

Kabel anschließen

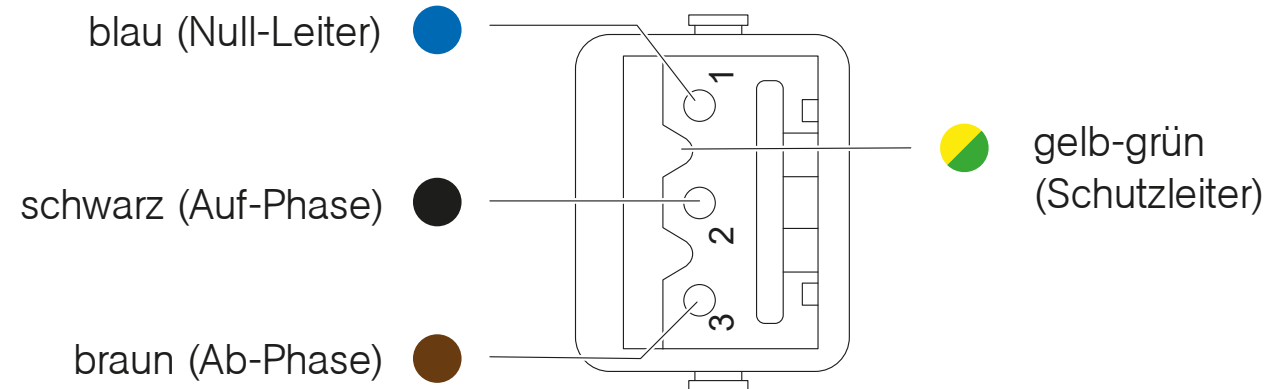
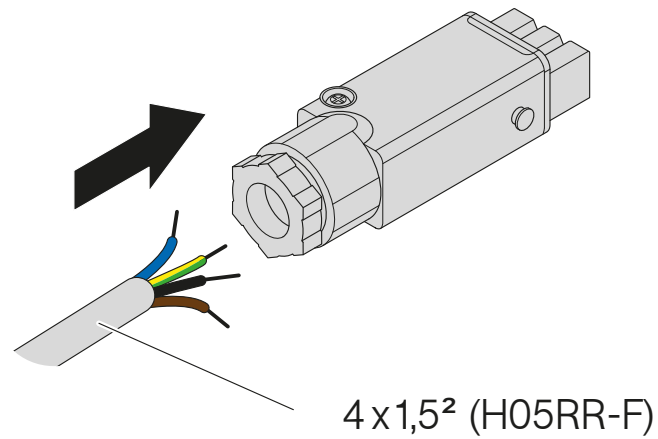


Hirschmann-Kupplung anschließen

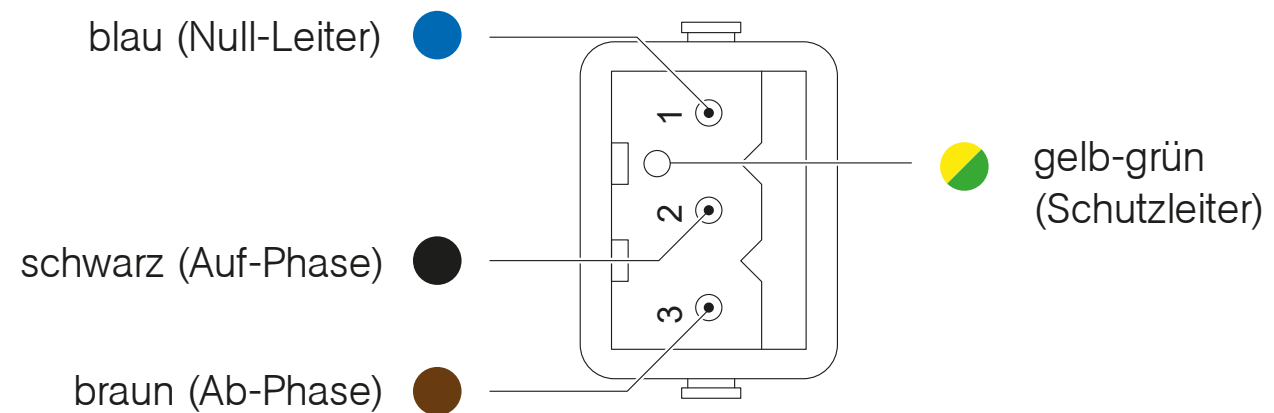
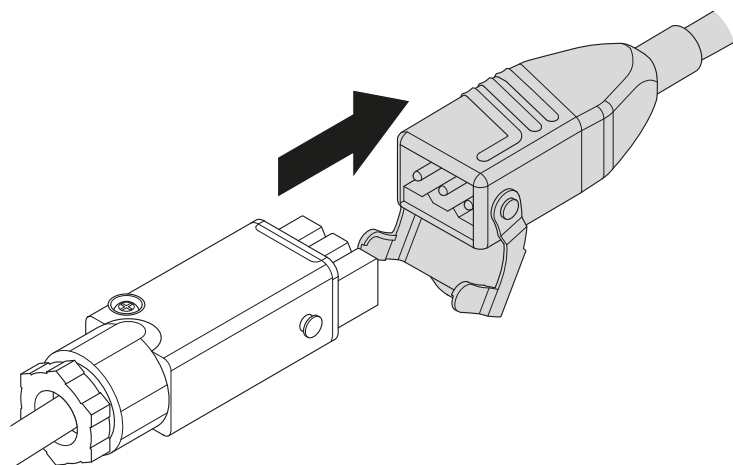


Der Elektroanschluss muss VDE-gerecht von Fachpersonal durchgeführt werden!

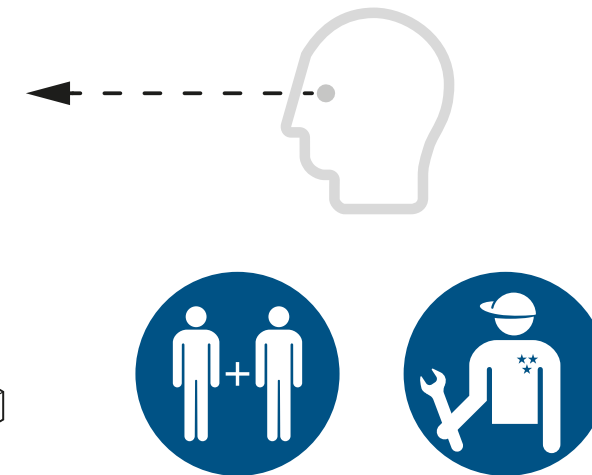
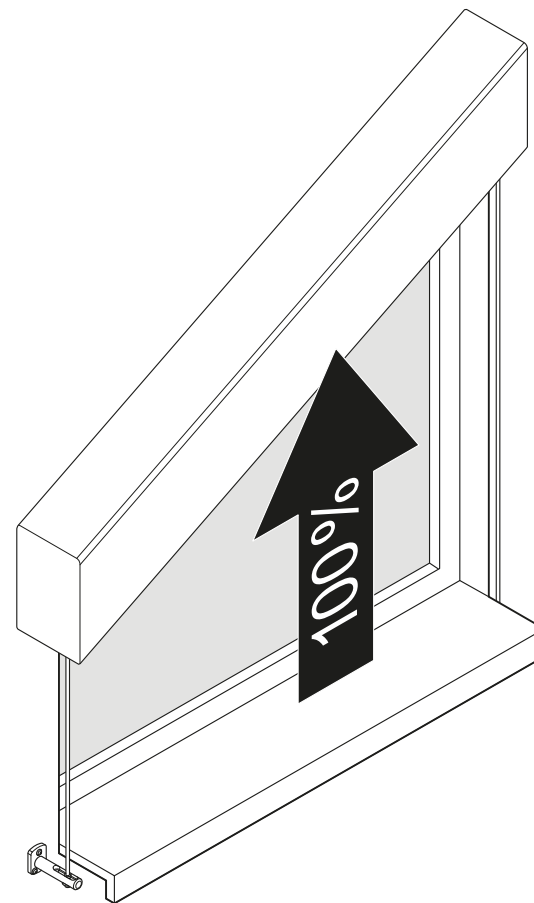
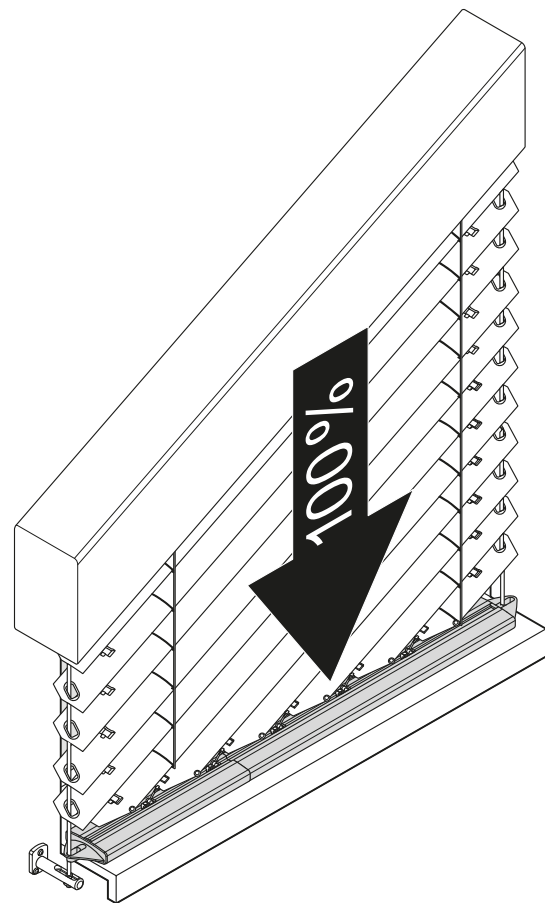
Kupplung zur Zuleitung STAK 3



Stecker zum Motor STAS 3



Test	Beschreibung
1	Befestigungen auf festen Sitz prüfen.
2	Funktionskontrolle (Probelauf)
3	optische Kontrolle der Endlagen



Onlineshop



Konfigurieren und bestellen Sie unser umfassendes Produktsortiment, Musterartikel und Werbemittel rund um die Uhr zu Ihren persönlichen Einkaufskonditionen.

Interaktive Bestellformulare



- » Bestellen Sie per interaktivem PDF-Formular.
- » lückenlose Eingabe dank vordefinierter Eingabefelder
- » ressourcenschonendes Arbeiten durch
Papiervermeidung
- » schnelleres Bearbeiten Ihrer Bestellung = kürzere
Lieferzeiten

REFLEXA-WERKE
Albrecht GmbH

Silbermannstraße 29
89364 Rettenbach

Tel.: +49 (0) 8224 999-0
www.reflexa.de
info@reflexa.de