

RAFFSTORE 2026

Händlerkatalog ohne Preise



SCHATTEN
SPIELE FÜR
FENSTER



Kompetent. Echt. Innovativ.

2026

Liebe Fachpartner,

1961 begann alles als kleine, mutige One-Man-Show namens „Vista“. Mit Kompetenz, Authentizität und Improvisationstalent hat mein Vater Hans Peter Albrecht den Grundstein gelegt. 65 Jahre später zeigt sich, wie prägend dieser Beginn war und wie sehr dieses besondere Jubiläum die Geschichte und Entwicklung des Unternehmens hervorhebt.

Eine Firma – ein Team. Seit 65 Jahren. Unsere Firmenphilosophie hat bis heute Bestand: Gemeinsam entwickeln wir Sonnenschutzlösungen, die jedem Zuhause den perfekten Schutz bieten – vor Insekten, Wetterkapriolen und dem Lärm des Alltags.

2026 feiern wir das groß: mit einem Jubiläumsfest, exklusiven Jubiläumsangeboten und speziellen Jubiläumsprodukten, die ein echtes Statement setzen.

Selbstverständlich bleibt unser vertrautes Produktsortiment erhalten, als stabile Basis, auf die Sie auch künftig zählen können.

Rollladen und Raffstore: Verschattung next level

Robust, widerstandsfähig und mit einem Design, das auch den härtesten Gitarrenriffs standhält: Unsere Rollläden und Raffstoren liefern top Schutz vor Hitze, Licht, Blicken und Blendung. Für mehr Komfort, Sicherheit und Lebensqualität.

Markise & Terrassendach: Outdoor-Feeling mit Stil

Unsere Markisen und Terrassendächer verwandeln jeden Außenbereich in eine Wohlfühloase. Bei Sonne, Wind oder Regen. Smarte Steuerung inklusive, harmonische Designs garantiert. Und als besonderes Highlight: Unsere Jubiläumsmarkise – exklusiv zum 65-jährigen Bestehen.

Plissee: So flexibel wie ein guter Song

Hochwertig, stilvoll und überraschend vielseitig. Unsere Plissees spielen alle Varianten: morgens sanft und abends voller Energie. Für echte Individualität.

Schrägverschattung: Für Fenster, die aus dem Takt tanzen

Dreieckig, rund, rautenförmig? Kein Problem. Wo andere stoppen, legen wir erst richtig los. Unsere Schrägverschattungen zeigen, was technisch möglich ist.

Insektenschutz: Für echte Rock 'n' Ruhe

Unsere Insektenschutzsysteme halten nicht nur ungebetene Gäste fern, sondern überzeugen durch moderne Optik und kompromisslose Qualität.

Smart Home & Zubehör: Zukunft im Takt der Innovation

Intelligente Steuerungen, automatische Lösungen und energieeffiziente Technologien – so sieht moderner Sonnenschutz heute aus.

Zusammen gestalten wir die Zukunft des Bauens nachhaltiger, smarter und komfortabler als je zuvor.







Miriam Albrecht mit Familie

Inhalt





Inhalt

Bestellwesen und Vertriebsunterstützung.....	4
Neuheiten auf einen Blick.....	6

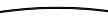
Innenjalousie mit 50mm-Flachlamellen

EMI 50, EMI 50P 	10
KMI 50, KMI 50P 	14
ELI 50, ELI 50P 	18
KTI 50, KTI 50P 	20





Außenjalousie mit 50mm-Flachlamellen

EMA 50 	26
KMA 50 	30
ELA 50 	34
KTA 50 	36

Raffstore mit 60/80mm-Flachlamellen

EL 60NF, EL 80NF 	42
K 60NF, K 80NF 	44
EL 60F, EL 80F 	48
K 60F, K 80F 	50

Raffstore mit 60/80mm-Lamellen, randgebördelt

EL 60N, EL 80N 	56
K 60N, K 80N 	58
EL 60S, EL 80S 	64
K 60S, K 80S 	66

Raffstore mit Abdunklungslamellen

EL 71N 	74
K 71N 	76

Raffstore-Komplettsysteme

Schnellmontagesystem.....	82
Freitragende Ausführung.....	88
Raffstore im Vorbaukasten.....	94
Raffstore im Combo XT RS.....	98
Raffstore im Combo RS V.....	108

Zusatzausstattung

Flucht-Raffsystem EL 80N NRS.....	116
Flucht-Raffsystem EL 80N NRS E / EL 80S NRS E.....	118
Jalousie/Raffstore mit Nothandkurbel.....	120
Funktionsprinzip Steuerung für den 2. Rettungsweg.....	121
12V – Antrieb.....	122
Absturzsicherung Raffstore.....	124
Lichtleittechnik.....	130
38°-Arbeitsstellung.....	131

Zubehör

Abstandshalter.....	132
Führungsschienen.....	133
Sonderführungsschiene für Putzbauten.....	135
Spannwinkel.....	136
Befestigungsmaterial.....	137
Träger und Versteifungsbügel.....	138

Blenden

Blendenformen.....	140
Paket- und Blendenhöhen.....	144

Allgemeine Informationen

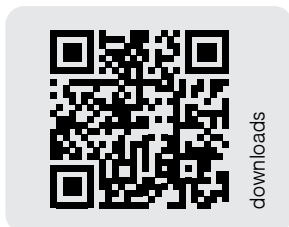
Strahlungsphysikalische Behangdaten.....	146
Einsatzempfehlung Wind.....	148
Wichtige Hinweise zur Montage und Bedienung.....	151
Aufmaßeanleitung.....	153
Montagedetails.....	157
Technikmatrix.....	159
Farbauswahl Lamellen.....	160
Produktcodierung.....	162

Allgemeine Geschäftsbedingungen.....	Umschlagseite hinten
Blenden und Zubehör.....	Umschlagseite hinten
Mehrpriese.....	Umschlagseite hinten

UNSER SERVICE FÜR SIE



Wir unterstützen Sie mit maßgeschneiderten Features, die die beste Grundlage für Ihre Arbeit bieten. Ob Online Shop, Prospekte oder Bestellformulare – hier spielt die Musik.



Let's rock the shop!

Konfigurieren und bestellen Sie unser umfassendes Produktsortiment, Musterartikel und Werbemittel rund um die Uhr zu Ihren persönlichen Einkaufskonditionen.

www.reflexa.de/shop

Digitale Bestellformulare

Bestellen Sie per PDF-Formular:

- » ressourcenschonendes Arbeiten durch Papiervermeidung
- » lückenlose Eingabe dank vordefinierter Eingabefelder
- » schnelleres Bearbeiten Ihrer Bestellung = kürzere Lieferzeiten

www.reflexa.de/bestellformulare

Prospekte für Ihre Kunden

- » Digitale Prospekte, die Sie auch auf Ihrer Webseite zur Verfügung stellen können.
- » Gedruckte Prospekte über den Online Shop bestellbar.

Produktkataloge

- » Händlerkataloge **mit Preisen** digital: www.reflexa.de/raffstore2026 oder als gedruckte Version im Online Shop bestellbar.
- » Technikkataloge **ohne Preise** digital im Downloadbereich der Webseite:

www.reflexa.de/downloads

- » Steuerungskatalog nur digital erhältlich:
www.reflexa.de/steuerungen2026



Wohnfühlfarben

- » Standardfarben gemäß Reflexa Wohnfühlfarben
- » matt, glänzend, Feinstruktur
- » weitere Infos auf unserer Webseite

www.reflexa.de/wohneuehlfarben

Reflexa Akademie

Unser Akademie-Programm bietet praxisnahe Seminare und Roadshows, die in der Sprache des Handwerks wichtige Grundlagen, Neuerungen und Tipps vermitteln – passgenau für Inhaber, Fachberater, Verkäufer und Monteure. Von Profis für Profis!

www.reflexa.de/schulungen

Newsletter

Aktuelle Informationen, beispielsweise zu Sonderaktionen.

www.reflexa.de/newsletter

Ihre Werbung ganz easy

Nutzen Sie unser Bildmaterial, vorgefertigte Werbebanner und Anzeigen für den Einsatz auf Ihrer Webseite, in den sozialen Medien oder in einer anderen Werbeform. Sie können gerne Ihr eigenes Firmenlogo in die Banner integrieren.

www.reflexa.de/downloads

Aufmaßservice mit Maßgarantie

Wir unterstützen Sie bei Planung und Aufmaß

Aufmaßgarantie unter folgenden Voraussetzungen:

- » Aufmaß gemeinsam mit Ihrem Gebietsverkaufsleiter
- » bitte Aufmaßkosten beachten
- » Bestellung über unsere aktuellen Bestellformulare unter www.reflexa.de/bestellformulare
- » keine Garantie zur Ausführung in Produktvarianten, Farben und Tüchern
- » Bei individuell und auf Kundenwunsch erstellten technischen Zeichnungen behalten wir uns vor, die entstehenden Kosten in Rechnung zu stellen.

Wichtige Hinweise

- » Handlingspauschale
- » Ersatzteilpreise verstehen sich exklusive Beschichtung bei nicht lagerhaltigen Wohnfühlfarben.
- » Beanstandung allgemein:
Hierzu gelten unsere allgemeinen Verkaufs-, Lieferungs-, Montage- und Zahlungsbedingungen.
- » Beanstandung von organisch beschichteten (lackierten) Oberflächen auf Aluminium:
Bei der Prüfung von Merkmalen ist die visuelle Draufsicht auf die Sichtfläche maßgebend. Die Prüfung wird bei Außenbauteilen im Abstand von 5 Metern, bei Innenbauteilen im Abstand von 3 Metern vorgenommen. Die Begutachtung muss bei diffusem Tageslicht erfolgen.



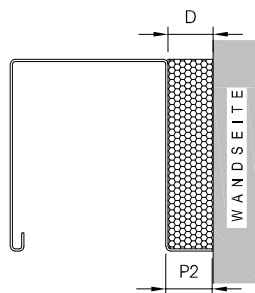


Neuheiten auf einen Blick

Kastenhinterdämmung RD²

- » vormontierte Kastenhinterdämmung RD2 erhältlich für Vorbaukasten und Kantblenden
- » lieferbar in den Stärken 20mm und 40mm

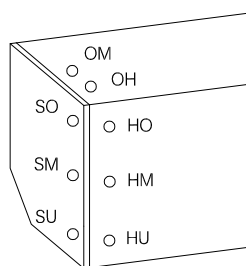
Ab April 2026



Kabelaustritte

- » Schnellmontagesystem SMSplus
- » freitragende Ausführung
- » Raffstore Vorbaukasten
- » Raffstore mit Standardblende

Ab April 2026





Innenjalousie mit 50mm-Flachlamellen

- » Sicht-, Sonnen- und UV-Schutz
- » Blendfreier Arbeitsplatz
- » Schafft als Raumgestaltungselement besonderes Ambiente
- » Große Farbauswahl bei Lamellen und Metallteilen
- » Bedienung per Kurbel, Endlosschnur, Elektroantrieb oder Funk
- » Pendelsicherung möglich



Innenjalousie mit Elektroantrieb

- » auch mit Funksteuerung möglich
- » Sonnen- und Zeitautomatik optional



Innenjalousie mit Kurbel

- » Hoch- und Herunterfahren des Behangs und Wendung der Lamellen durch manuell zu bedienende Knickkurbel



Innenjalousie mit Endlosschnurzug

- » Hoch- und Herunterfahren des Behangs und Wendung der Lamellen mittels Endlosschnur



Typenauswahl

Lamellen

- » Flachlamellen aus speziell legiertem Aluminiumband
- » Breite: 50mm
- » lichtechter, korrosionsbeständiger Einbrennlack
- » Behang fährt mit nach außen geschlossenen Lamellen ab und mit Maximalwendung (ca. 180°) auf.
- » gewölbt und flexibel



Innenjalousien

EMI 50, EMI 50P	10
KMI 50, KMI 50P	14
ELI 50, ELI 50P	18
KTI 50, KTI 50P	20

EMI 50
EMI 50P

KMI 50
KMI 50P

ELI 50
ELI 50P

KTI 50
KTI 50P

Oberschiene

Varianten EMI 50, EMI 50P, KMI 50, KMI 50P

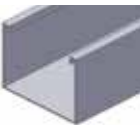


- » U-Profil
- » Abmessung (BxH): 40x30mm (Minikopf)
- » stranggepresstes Aluminium

Varianten KTI 50, KTI 50P, ELI 50, ELI 50P



- » U-Profil
- » Abmessung (BxH): 57x51 mm im Profil
- » rollgeformt, verzinkt;
- optional auch aus stranggepresstem Aluminium



Unterschiene

- » 50mm breit und 15mm hoch
- » stranggepresstes Aluminium
- » mit Kunststoffkappen
- » Beim Drehen der Lamellen kippt die Unterschiene mit.

Pendelsicherung seitliche Führung

- » kunststoffummanteltes Stahlseil
- » Durchmesser: 2,3mm
- » inkl. Spannwinkel

EMI 50, EMI 50P

Innenjalousie, 50mm-Flachlamellen, Endlosschnurzug und Minikopf

Oberschiene

U-förmig, 40x30mm, aus stranggepresstem Aluminium, in Natur, zur Aufnahme des gesamten Aufzugs- und Wendemechanismus. Antriebswelle aus verzinktem Stahlsechskant. Teile in stabiler Konstruktion aus witterungsbeständigem, schlagfestem Kunststoffmaterial. Lager wartungsfrei.
Oberschiene Länge = Lamellenlänge.

Bedienung

Über ein vollgeschlossenes, mit Dauerschmierung versehenes, staub- und korrosionssicheres Endlosschnur-Getriebe mit Bremsvorrichtung, die die Jalousie in jeder gewünschten Höhe sicher hält. Antrieb des Behangs sowie Wendung der Lamellen mittels abriebfester, 4,5mm starker Endlosschnur. Befestigung der Endlosschnur mit Federklemme. Bedienlänge Schnur: Anlagenhöhe abzüglich ca. 200mm (Standard).

Lamellen

50mm breite, gewölbte, flexible Flachlamellen aus speziell legiertem Aluminiumband mit lichtechem Lack durch Spezialverfahren korrosionsbeständig einbrennlackiert. Lamellenfarbe gemäß Reflexa Farbmuster. Der Behang fährt mit nach außen geschlossenen Lamellen ab und mit nach innen geschlossenen Lamellen bei Maximalwendung auf.

Leiterkordel

Polyester-Leiterkordel, hochfest, spinndüsengefärbt, Weiß

Aufzugsband

Polyesterband, 6mm breit, Weiß, dehn- und schrumpffarm

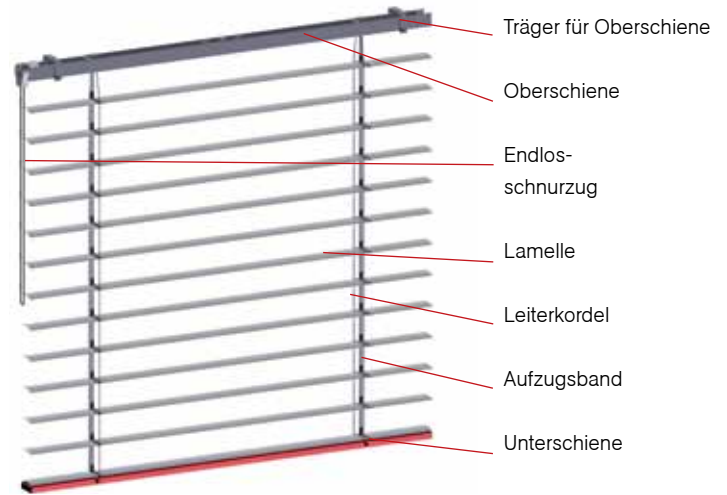
Unterschiene

50mm breit, 15mm hoch, aus stranggepresstem Aluminium, in RAL oder DB mit Kunststoffendkappen. Beim Drehen der Lamellen kippt die Unterschiene mit.

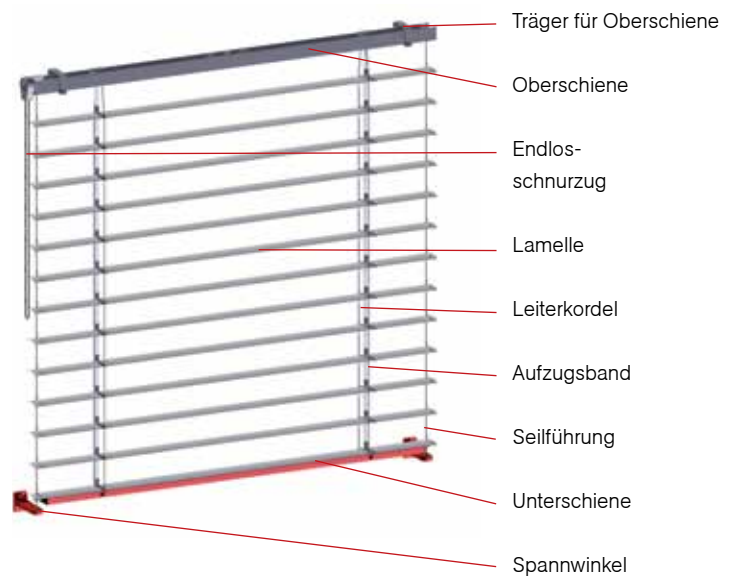
Sonderausführung EMI 50P (mit Pendelsicherung):

Seitliche Führung der Lamellen mittels 2,3mm starkem, kunststoffummanteltem Stahlseil in transparent (auf Wunsch auch in Schwarz) inkl. Spannwinkel.

EMI 50



EMI 50P mit Pendelsicherung



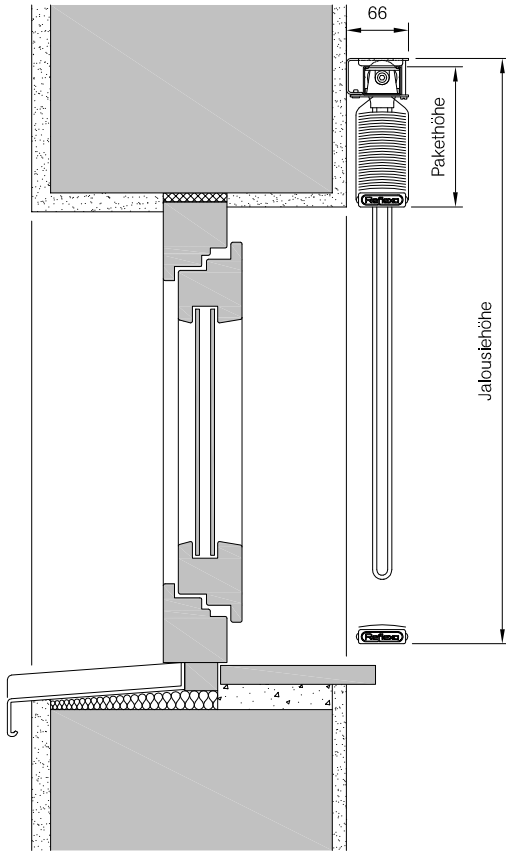
Baubarkeiten

	Breite	Höhe	Fläche
EMI 50	min. 330mm* max. 2500mm	max. 2800mm	max. 6m ²
EMI 50P	min. 330mm* max. 2500mm	max. 2800mm	max. 6m ²

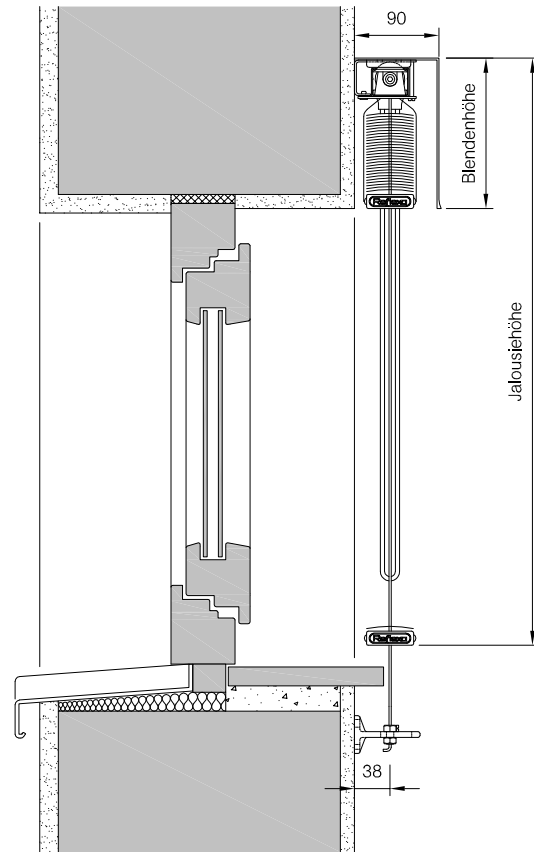
*Bei geringen Breiten ist ein Schräglauf des Behangs nicht zu vermeiden.

Detailzeichnungen

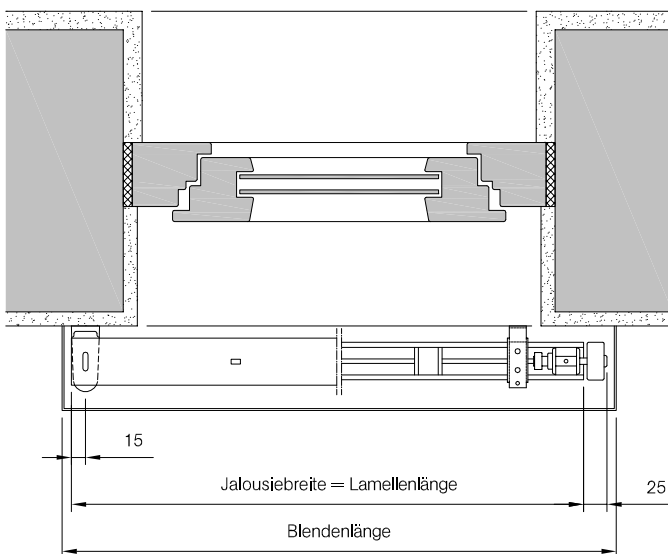
Vertikalschnitt EMI 50



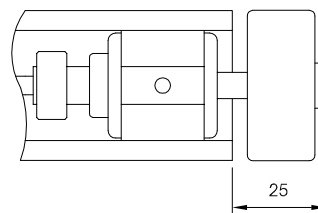
Vertikalschnitt EMI 50P



Horizontalschnitt EMI 50, EMI 50P



Detailschnitt Getriebeüberstand



Bei den Detailzeichnungen wurden die Spezifikationen der Innenjalousie hervorgehoben. Anschlussdetails am Fenster bzw. an der Fassade sind nicht detailgetreu.

- » Berücksichtigen Sie bei der Jalousiebreite den Getriebeüberstand von 25 mm.
- » Bei Getriebeversatz nach innen muss die Seilführung um das gleiche Maß verschoben werden.



EMI 50, EMI 50P

Innenjalousie, 50mm-Flachlamellen, Endlosschnurzug und Minikopf

Preise Standardausführung

Paket- höhe in mm ▼	Blenden- höhe in mm ▼	Blenden- höhe Form SW in mm ▼	Höhe in mm ▼	Breite in mm ►										
				600	700	800	900	1000	1100	1200	1300	1400		
82	102	110	1000											
87	107	110	1100											
90	110	110	1200											
93	113	130	1300											
98	118	130	1400											
101	121	130	1500											
104	124	130	1600											
109	129	130	1700											
112	132	160	1800											
117	137	160	1900											
120	140	160	2000											
123	143	160	2100											
128	148	160	2200											
131	151	160	2300											
136	156	160	2400											
139	159	160	2500											
143	163		2600											
147	167		2700											
151	171		2800											

Pakethöhen sind Circawerte. Sie können technisch bedingt in den Minus- oder Plusbereich abweichen.

Standardausführung

- Farbauswahl** » Standardoberflächen für
Unterschiene und Spannwinkel in
RAL 7016, 9006, 9007, 9010, 9016, DB 703,
weitere Standardfarben gemäß Reflexa
Wohnfühlfarben
» Stahlseil transparent
- Lamellen** » 50mm breite Flachlamellen
» Maximalwendung
- Lamellenfarbe** Farbauswahl gemäß Reflexa Farbmuster
- Bedienung** über Endlosschnurzug


Lieferumfang Standardausführung

- » Innenjalousie EMI 50, EMI 50P
» nur bei Innenjalousie EMI 50P: mit Spannseil und Spannwinkel
» Träger für Oberschiene
» Bedienungs-, Wartungs- und Montageanleitung
mit Übergabeprotokoll und CE-Zertifikat
» Oberschiene mit Endkappen

Optionale Auswahlmöglichkeiten (ohne Mehrpreis)

- Farbauswahl** Stahlseil in Schwarz

	◀ Breite in mm											Höhe in mm ▼
	1500	1600	1700	1800	1900	2000	2100	2200	2300	2400	2500	
												1000
												1100
												1200
												1300
												1400
												1500
												1600
												1700
												1800
												1900
												2000
												2100
												2200
												2300
												2400
												2500
												2600
												2700
												2800

- » Bei Bestellung bitte Getriebeüberstand von 25 mm beachten. 
- » Bedienlänge Endlosschnur: Anlagenhöhe abzüglich ca. 200 mm (Standard)

KMI 50, KMI 50P

Innenjalousie, 50mm-Flachlamellen, Kurbel und Minikopf

Oberschiene

U-förmig, 40x30mm, aus stranggepresstem Aluminium, Natur, zur Aufnahme des gesamten Aufzugs- und Wendemechanismus. Antriebswelle aus verzinktem Stahl fünfkant. Teile in stabiler Konstruktion aus witterungsbeständigem, schlagfestem Kunststoffmaterial. Lager wartungsfrei. Oberschienenlänge = Lamellenlänge.

Bedienung

Über ein vollgeschlossenes, mit Dauerschmierung versehenes, staub- und korrosionssicheres Kegelfradgetriebe mit Bremsvorrichtung, die die Jalousie in jeder gewünschten Höhe sicher hält. Heben und Senken der Jalousie sowie Wendung der Lamellen erfolgt mittels kunststoffummantelter Kurbelstange mit abklappbarer Knickkurbel. Bedienlänge: Anlagenhöhe abzüglich ca. 200mm (Standard).

Lamellen

50mm breite, gewölbte, flexible Flachlamellen aus speziell legiertem Aluminiumband mit lichtechem Lack durch Spezialverfahren korrosionsbeständig einbrennlackiert. Lamellenfarbe gemäß Reflexa-Farbmuster. Der Behang fährt mit nach außen geschlossenen Lamellen ab und mit nach innen geschlossenen Lamellen bei Maximalwendung auf.

Leiterkordel

Polyester-Leiterkordel, hochfest, spinndüsengefärbt, Weiß

Aufzugsband

Polyesterband, 6mm breit, Weiß, dehn- und schrumpfarm

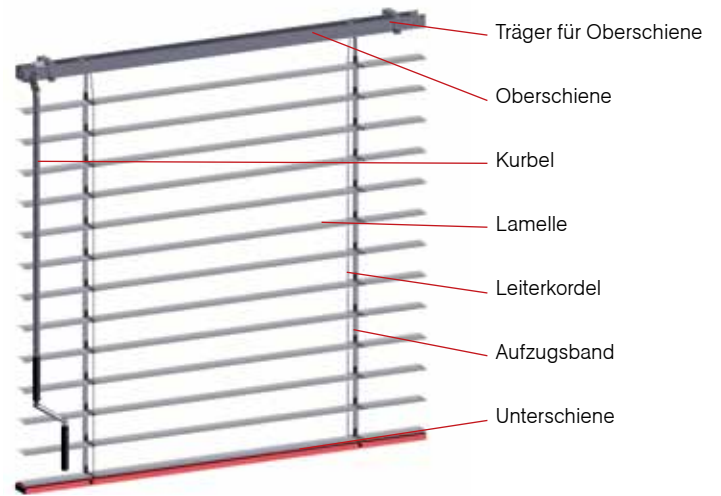
Unterschiene

50mm breit, 15mm hoch, aus stranggepresstem Aluminium, in RAL oder DB mit Kunststoffendkappen. Beim Drehen der Lamellen kippt die Unterschiene mit.

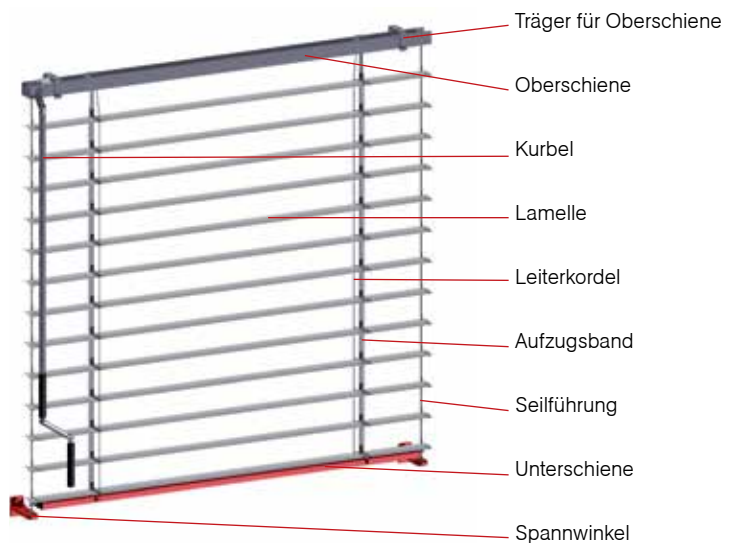
Sonderausführung KMI 50P (mit Pendelsicherung):

Seitliche Führung der Lamellen mittels 2,3mm starkem, kunststoffummanteltem Stahlseil in transparent (auf Wunsch auch in Schwarz) inkl. Spannwinkel.

KMI 50



KMI 50P mit Pendelsicherung



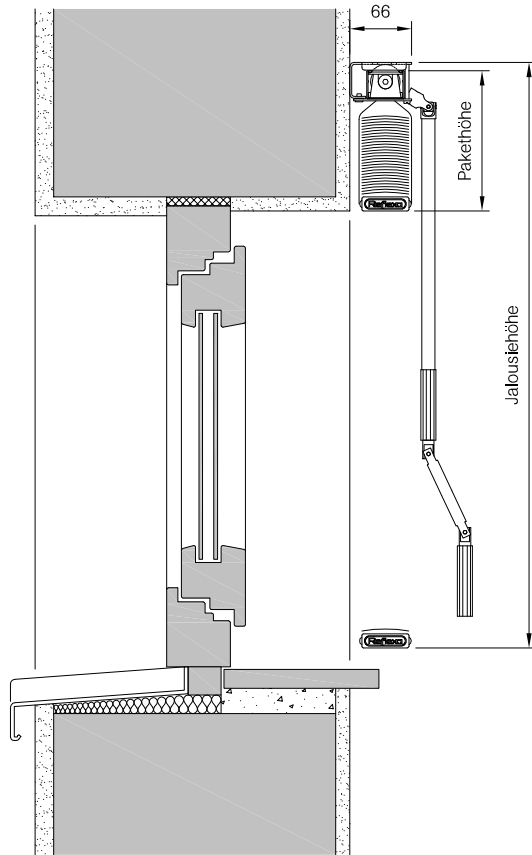
Baubarkeiten

	Breite	Höhe	Fläche
KMI 50	◀ mind. 330mm* max. 3000mm ▶	▲ max. 2800mm ▼	◀ max. 7m ² ▶ ▲ ▼
KMI 50P	◀ mind. 330mm* max. 3000mm ▶	▲ max. 2800mm ▼	◀ max. 7m ² ▶ ▲ ▼

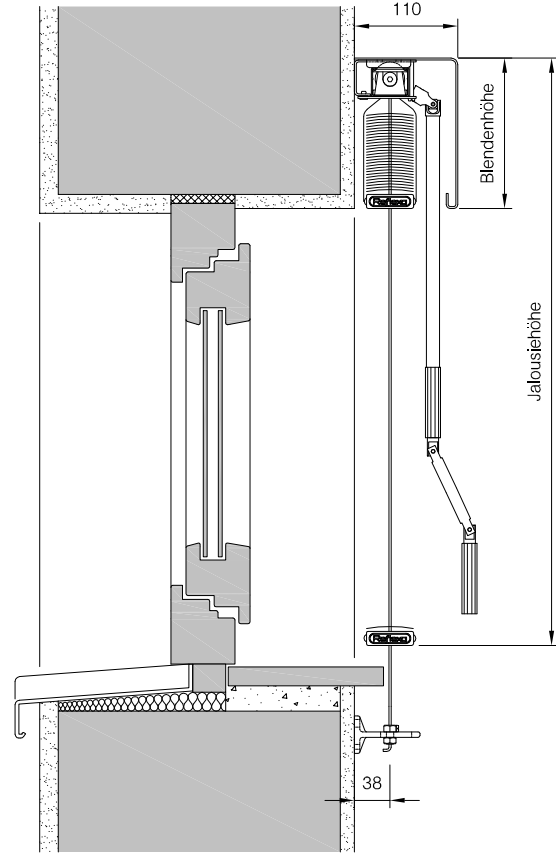
*Bei geringen Breiten ist ein Schräglauf des Behangs nicht zu vermeiden.

Detailzeichnungen

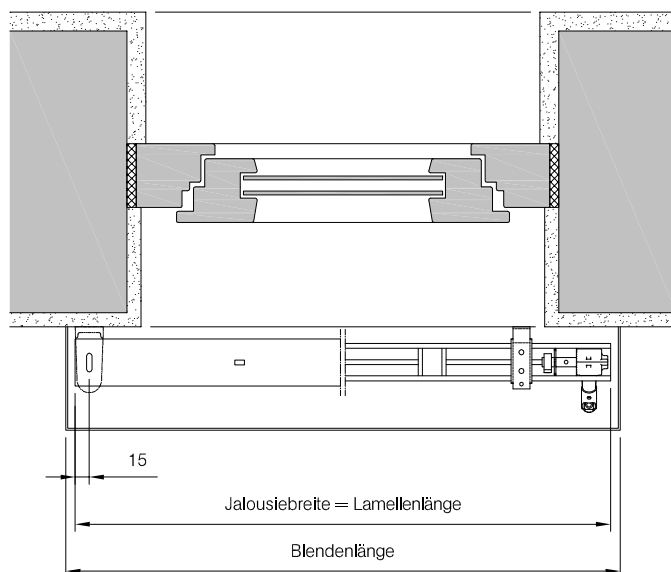
Vertikalschnitt KMI 50



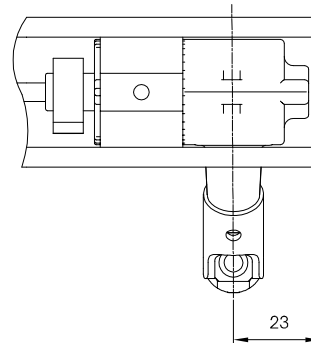
Vertikalschnitt KMI 50P



Horizontalschnitt KMI 50, KMI 50P



Detailschnitt Getriebelage



- >> Blendentiefe mind. 110 mm
- >> empfohlene Blendentiefe aufgrund Kurbelbedienung 130 mm



Bei den Detailzeichnungen wurden die Spezifikationen der Innenjalousie hervor gehoben. Anschlussdetails am Fenster bzw. an der Fassade sind nicht detailgetreu.

KMI 50
KMI 50P

KMI 50, KMI 50P

Innenjalousie, 50mm-Flachlamellen, Kurbel und Minikopf

Preise Standardausführung

Paket- höhe in mm ▼	Blenden- höhe in mm ▼	Höhe in mm ▼	Breite in mm ►												
			600	700	800	900	1000	1100	1200	1300	1400	1500	1600	1700	
82	102	1000													
87	107	1100													
90	110	1200													
93	113	1300													
98	118	1400													
101	121	1500													
104	124	1600													
109	129	1700													
112	132	1800													
117	137	1900													
120	140	2000													
123	143	2100													
128	148	2200													
131	151	2300													
136	156	2400													
139	159	2500													
143	163	2600													
147	167	2700													
151	171	2800													

Pakethöhen sind Circawerte. Sie können technisch bedingt in den Minus- oder Plusbereich abweichen.

Standardausführung

- Farbauswahl**
- » Standardoberflächen für Unterschiene und Spannwinkel in RAL 7016, 9006, 9007, 9010, 9016, DB 703, weitere Standardfarben gemäß Reflexa Wohnfühlfarben
 - » Stahlseil transparent

- Lamellen**
- » 50mm breite Flachlamellen
 - » Maximalwendung

Lamellenfarbe Farbauswahl gemäß Reflexa Farbmuster

Bedienung Kurbel (Grau, mit 45° Gelenklager)

Lieferumfang Standardausführung

- » Innenjalousie KMI 50, KMI 50P
- » nur bei Innenjalousie KMI 50P: mit Spannseil und Spannwinkel
- » Träger für Oberschiene
- » Bedienungs-, Wartungs- und Montageanleitung mit Übergabeprotokoll und CE-Zertifikat
- » Oberschiene mit Endkappen

Optionale Auswahlmöglichkeiten (ohne Mehrpreis)

Farbauswahl Stahlseil in Schwarz

	◀ Breite in mm												Höhe in mm ▼	
	1800	1900	2000	2100	2200	2300	2400	2500	2600	2700	2800	2900	3000	
														617
														634
														652
														667
														678
														697
														717
														730
														752
														761
														783
														797
														810
														830

KMI 50
KMI 50P

» Bedienlänge Kurbel:
Anlagenhöhe abzüglich ca. 200mm (Standard)

» Achten Sie darauf, die Länge der Kurbel so zu wählen, dass ein bequemes Bedienen möglich ist.

Preisangaben ab Werk, in Euro zzgl. ges. MwSt. Bei Zwischengrößen wird der nächsthöhere Staffelpreis berechnet. Diese Produkte sind Maßanfertigungen. Änderungen, Umtausch oder Rücknahme nicht möglich. Konstruktionsänderungen vorbehalten. Technische Änderungen vorbehalten. Keine Haftung bei Druckfehlern. Es gelten unsere allgemeinen Verkaufs- und Geschäftsbedingungen.

ELI 50, ELI 50P

Innenjalousie, 50mm-Flachlamellen, Elektroantrieb

Oberschiene

Rollgeformtes, verzinktes U-Profil (57x51 mm) oder gegen Mehrpreis ein stranggepresstes Aluminiumprofil. Antriebswelle aus verzinktem 12mm-Stahlvierkant. Aufzugs- und Wendemechanismus in stabiler Konstruktion aus witterungsbeständigem, schlagfestem Kunststoffmaterial. Lager wartungsfrei und ohne Geräuschbildung. Oberschiene­länge = Lamellenlänge.

Antrieb

In der Oberschiene eingebauter 230V/50Hz Wechselstrom-Mittelantrieb mit eingebautem Thermoschutzschalter. Obere und untere Endlage werden werksseitig eingestellt. Antrieb mit innenliegendem Kondensator und Hirschmann-Steckerkupplung. Alle Antriebe mit VDE- und Funk-Schutzzeichen.

Bedienung

Heben, Senken und Wenden des Behangs mittels Spezial-Rast/Tast-Schalter in Auf- oder Unterputzausführung oder alternativ mit Funkantrieb.

Lamellen

50mm breite, gewölbte, flexible Flachlamellen aus speziell legiertem Aluminiumband mit lichtechem Lack, durch Spezialverfahren korrosionsbeständig einbrennlackiert. Lamellenfarbe gemäß Reflexa Farbmuster. Der Behang fährt mit nach außen geschlossenen Lamellen ab und mit nach innen geschlossenen Lamellen bei Maximalwendung auf.

Leiterkordel

Polyester-Leiterkordel, hochfest, spinn­düsen­gefärbt, Weiß

Aufzugsband

Polyesterband 6mm breit, Weiß, dehn- und schrumpfarm

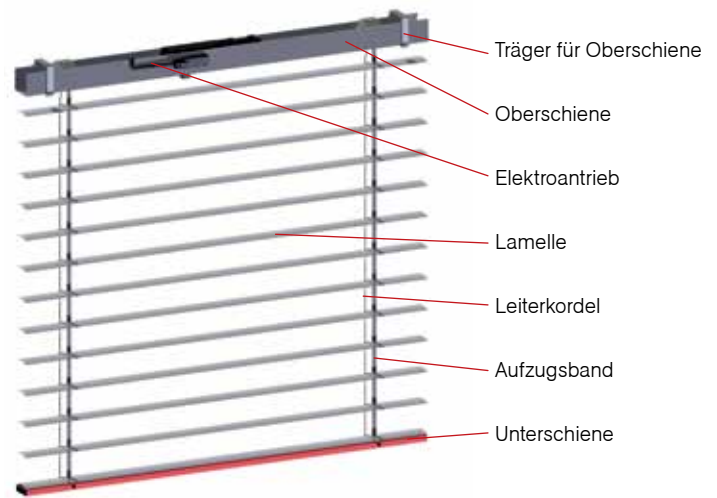
Unterschiene

50mm breit, 15mm hoch, aus stranggepresstem Aluminium, in RAL oder DB mit Kunststoffendkappen. Beim Drehen der Lamellen kippt die Unterschiene mit.

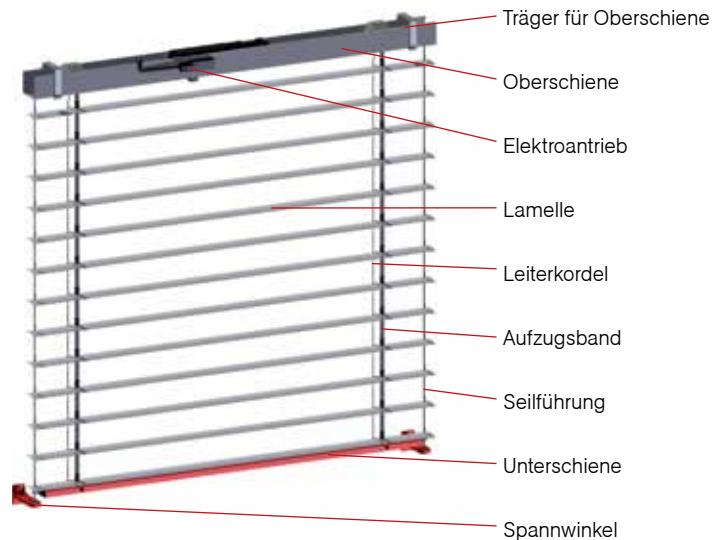
Sonderausführung ELI 50P (mit Pendelsicherung):

Seitliche Führung der Lamellen mittels 2,3mm starkem, kunststoffummanteltem Stahlseil in transparent (auf Wunsch auch in Schwarz) inkl. Spannwinkel.

ELI 50



ELI 50P mit Pendelsicherung



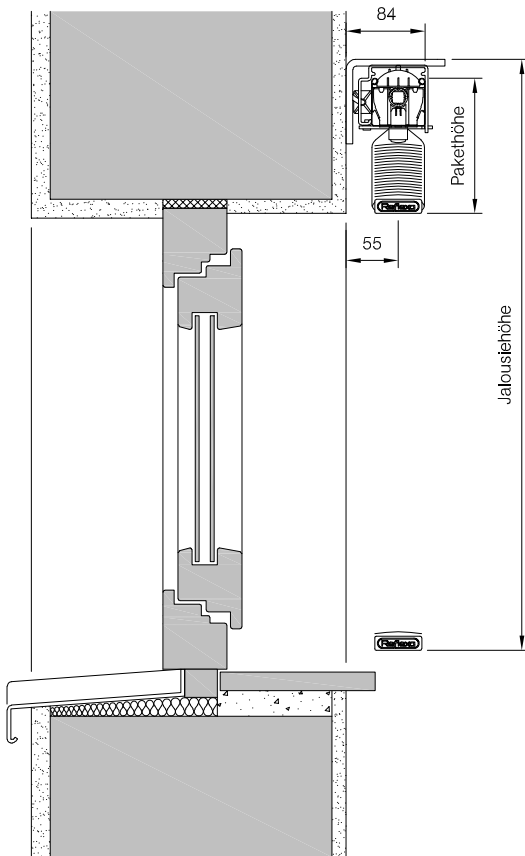
Baubarkeiten

	Breite	Höhe	Fläche
ELI 50	◀ mind. 460mm* max. 5000mm ▶	▲ max. 4000mm ▼	◀ max. 20m ² ▶ ▼
ELI 50P	◀ mind. 460mm* max. 5000mm ▶	▲ max. 4000mm ▼	◀ max. 20m ² ▶ ▼

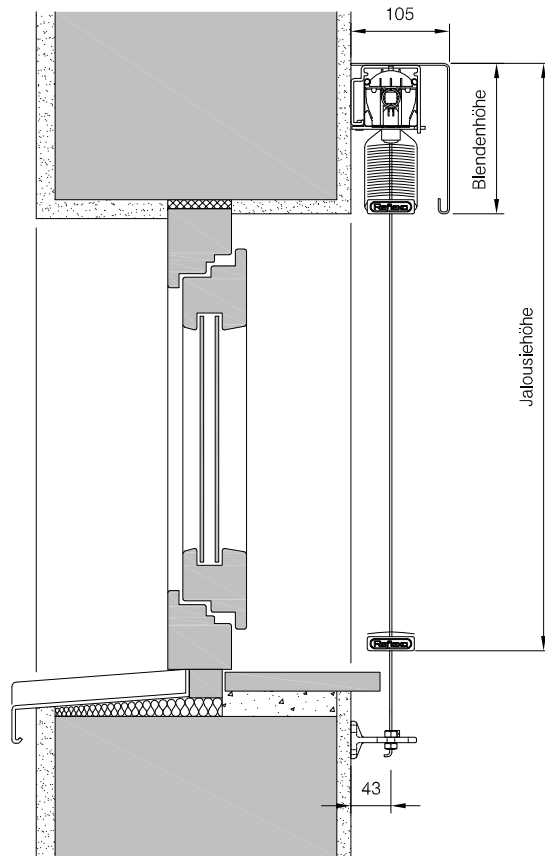
*Bei geringen Breiten ist ein Schräglauf des Behangs nicht zu vermeiden.

Detailzeichnungen

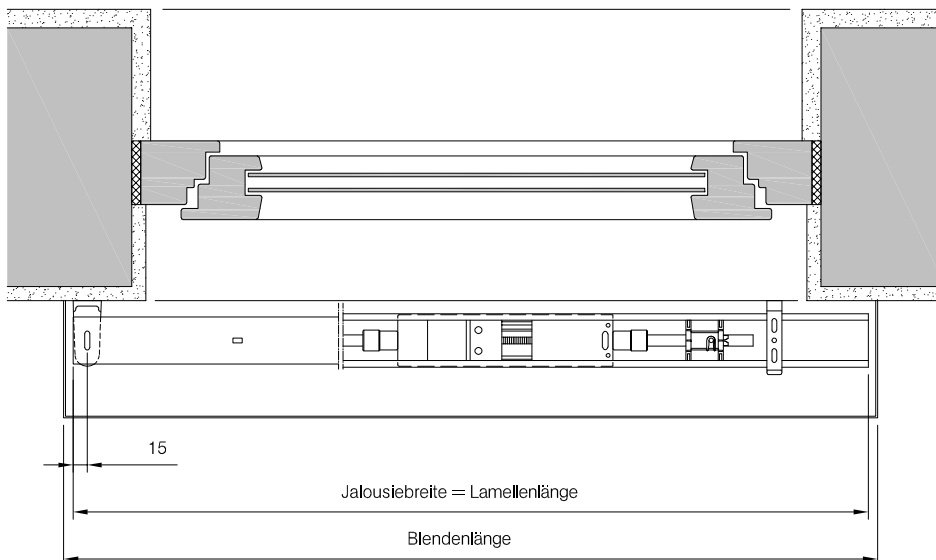
Vertikalschnitt ELI 50



Vertikalschnitt ELI 50P



Horizontalschnitt ELI 50, ELI 50P



Bei den Detailzeichnungen wurden die Spezifikationen der Innenjalousie hervorgehoben. Anschlussdetails am Fenster bzw. an der Fassade sind nicht detailgetreu.

ELI 50
ELI 50P

KTI 50, KTI 50P

Innenjalousie, 50mm-Flachlamellen, Kurbel

Oberschiene

Rollgeformtes, verzinktes U-Profil (57x51 mm) oder gegen Mehrpreis ein stranggepresstes Aluminiumprofil. Antriebswelle aus verzinktem 12mm-Stahlvierkant. Aufzugs- und Wendemechanismus in stabiler Konstruktion aus witterungsbeständigem, schlagfestem Kunststoffmaterial. Lager wartungsfrei und ohne Geräuschbildung. Oberschiene­länge = Lamellenlänge.

Bedienung

Vollgeschlossenes, mit Dauerschmierung versehenes, staub- und korrosionssicheres Kegelradgetriebe mit Bremsvorrichtung, die die Jalousie in jeder gewünschten Höhe sicher hält. Heben und Senken der Jalousie sowie Wendung der Lamellen erfolgt mittels kunststoffummantelter Kurbelstange mit abklappbarer Knickkurbel. Bedienlänge: Anlagenhöhe abzüglich ca. 200 mm (Standard).

Lamellen

50mm breite, gewölbte, flexible Flachlamellen aus speziell legiertem Aluminiumband mit lichtechem Lack, durch Spezialverfahren korrosionsbeständig einbrennlackiert. Lamellenfarbe gemäß Reflexa Farbmuster. Der Behang fährt mit nach außen geschlossenen Lamellen ab und mit nach innen geschlossenen Lamellen bei Maximalwendung auf.

Leiterkordel

Polyester-Leiterkordel, hochfest, spinndüsengefärbt, Weiß

Aufzugsband

Polyesterband 6 mm breit, Weiß, dehn- und schrumpfarm

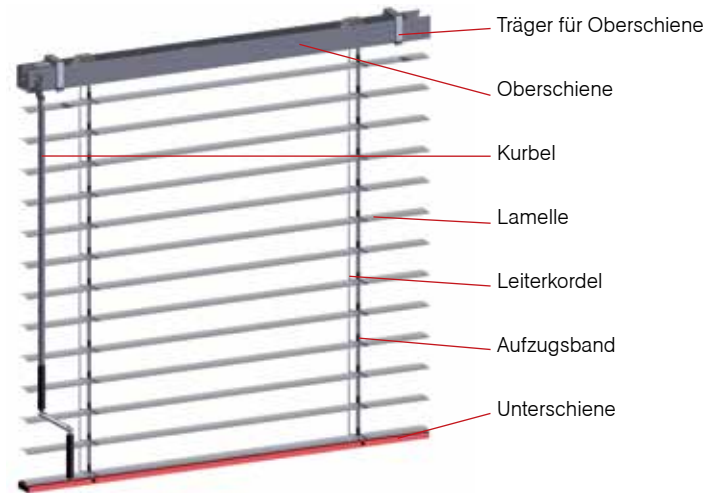
Unterschiene

50mm breit, 15mm hoch, aus stranggepresstem Aluminium, in RAL oder DB mit Kunststoffendkappen. Beim Drehen der Lamellen kippt die Unterschiene mit.

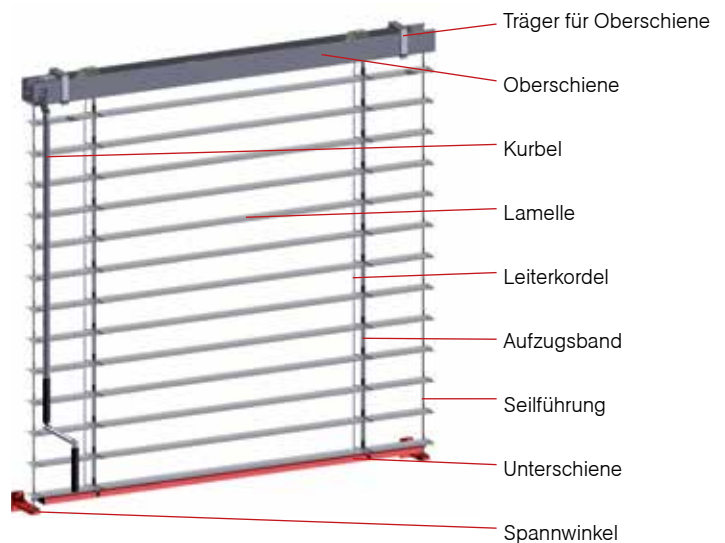
Sonderausführung KTI 50P (mit Pendelsicherung):

Seitliche Führung der Lamellen mittels 2,3mm starkem, kunststoffummanteltem Stahlseil in transparent (auf Wunsch auch in Schwarz) inkl. Spannwinkel.

KTI 50



KTI 50P



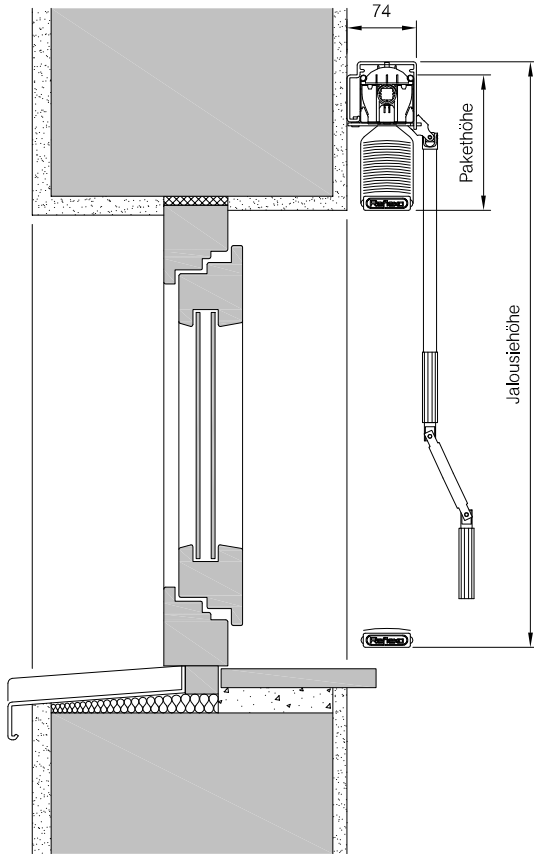
Baubarkeiten

	Breite	Höhe	Fläche
KTI 50	mind. 330mm* max. 5000mm	max. 4000mm	max. 16m ²
KTI 50P	mind. 330mm* max. 5000mm	max. 4000mm	max. 16m ²

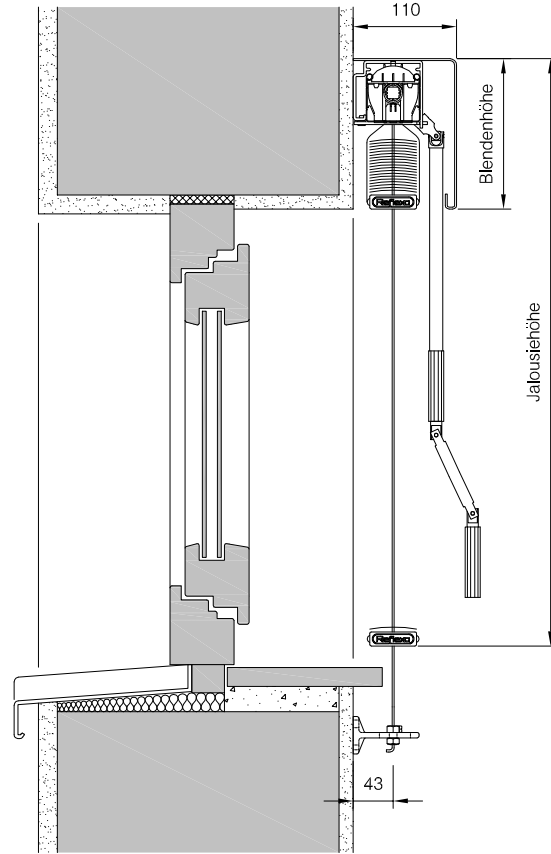
*Bei geringen Breiten ist ein Schräglauf des Behangs nicht zu vermeiden.

Detailzeichnungen

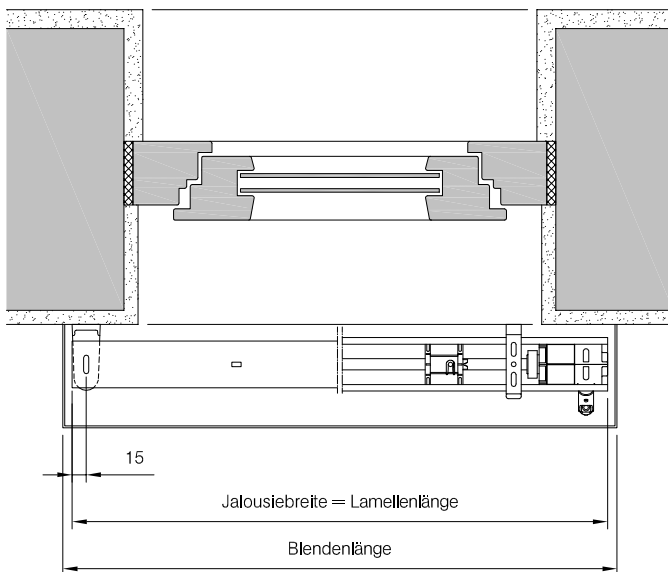
Vertikalschnitt KTI 50



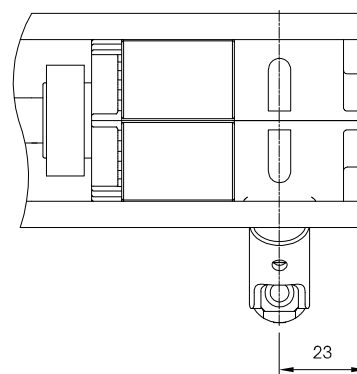
Vertikalschnitt KTI 50P



Horizontalschnitt KTI 50, KTI 50P



Detailschnitt Getriebebelage



- > Blendentiefe mind. 110 mm
- > empfohlene Blendentiefe aufgrund Kurbelbedienung 130 mm



Bei den Detailzeichnungen wurden die Spezifikationen der Innenjalousie hervor gehoben. Anschlussdetails am Fenster bzw. an der Fassade sind nicht detailgetreu.

KTI 50
KIT 50P

Minderpreis

Preis in Euro


Kurbelbedienung je Jalousie

◀ Breite in mm																			Höhe in mm			
3000	3100	3200	3300	3400	3500	3600	3700	3800	3900	4000	4100	4200	4300	4400	4500	4600	4700	4800	4900	5000	▼	
																					1000	
																						1100
																						1200
																						1300
																						1400
																						1500
																						1600
																						1700
																						1800
																						1900
																						2000
																						2100
																						2200
																						2300
																						2400
																						2500
																						2600
																						2700
																						2800
																						2900
																						3000
																						3100
																						3200
																						3300
																						3400
																						3500
																						3600
																						3700
																						3800
																						3900
																						4000

ELI 50
ELI 50P
KIT 50
KIT 50P

Lieferumfang Standardausführung

- » Innenjalousie ELI 50 / ELI 50P oder KTI 50 / KTI 50P
- » nur bei Innenjalousie ELI 50P/KTI 50P: mit Spannseil und Spannwinkel
- » Träger für Oberschiene
- » Bedienungs-, Wartungs- und Montageanleitung mit Übergabeprotokoll und CE-Zertifikat
- » Oberschiene mit Endkappen (nur rollgeformt)

- » Mind.- Blendentiefe siehe Blendenberechnungen auf der Umschlagseite hinten 
- » Falls Sie einen Träger für die Oberschiene wünschen, der kaum zu sehen ist, bieten wir Ihnen den Träger mit Drehverschluss an (Artikel-Nr. 41030307). Details hierzu siehe „Zubehör/Träger und Versteifungsbügel“
- » Achten Sie darauf, die Länge der Kurbel so zu wählen, dass ein bequemes Bedienen möglich ist
- » Paket- und Blendenhöhen für Kurbelanlagen sind jeweils um 10 mm geringer als bei vergleichbaren Elektroanlagen

Preisangaben ab Werk, in Euro zzgl. ges. MwSt. Bei Zwischengrößen wird der nächsthöhere Staffelpreis berechnet. Diese Produkte sind Maßanfertigungen. Änderungen, Umtausch oder Rücknahme nicht möglich. Konstruktionsänderungen vorbehalten. Technische Änderungen vorbehalten. Keine Haftung bei Druckfehlern. Es gelten unsere allgemeinen Verkaufs- und Geschäftsbedingungen.

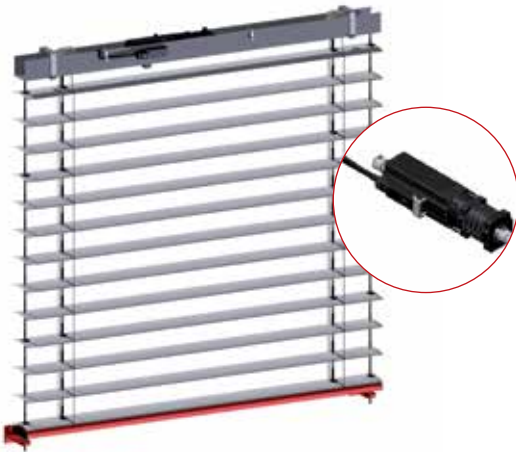
Außenjalousie mit 50mm-Flachlamellen

- » Sicht-, Sonnen- und UV-Schutz
- » Wärme- und Kälteschutz
- » Reduzierung der Energiekosten
- » blendfreier Arbeitsplatz
- » Fassadengestaltungsmittel
- » große Farbauswahl bei Lamellen und Metallteilen
- » Bedienung per Kurbel, Endlosschnur oder Elektroantrieb



Außenjalousie mit Elektroantrieb

- » Funksteuerung optional
- » Sonnen- und Windautomatik optional, sowie Zeitautomatik



Außenjalousie mit Kurbel

- » Hoch- und Herunterfahren des Behangs und Wendung der Lamellen durch von innen manuell zu bedienende Knickkurbel



Außenjalousie mit Endlosschnurzug

- » Hoch- und Herunterfahren des Behangs und Wendung der Lamellen mittels Endlosschnur



Typenauswahl

Lamellen

- » witterungsbeständiges, spezialbeschichtetes Aluminium
- » 50mm Flachlamellen



Oberschiene

Varianten EMA 50, KMA 50

- » U-förmig
- » stranggepresstes Aluminium
- » Abmessung (BxH): 40x30mm (Minikopf)

Varianten KTA 50, ELA 50

- » U-Profil
- » rollgeformt, verzinkt;
optional auch aus stranggepresstem Aluminium
- » Abmessung (BxH): 57x51 mm

Unterschiene

- » stranggepresstes Aluminium
- » stiftführende Kunststoffendkappen
- » Abmessung (BxH): 50x15 mm

Seitliche Führung der Lamellen

Seilführung

- » 2,3mm stark bei 50er-Lamellen
- » kunststoffummanteltes Stahlseil

Außenjalousie

EMA 50	26
KMA 50	30
ELA 50	34
KTA 50	36

EMA 50

KMA 50

ELA 50

KTA 50

EMA 50 Außenjalousie, 50mm-Flachlamellen, Endlosschnurzug, Seilführung und Minikopf

Oberschiene

U-förmig, 40x30mm, aus stranggepresstem Aluminium, in natur, zur Aufnahme des gesamten Aufzugs- und Wendemechanismus. Antriebswelle aus verzinktem Stahlsechskant. Teile in stabiler Konstruktion aus witterungsbeständigem, schlagfestem Kunststoffmaterial. Lager wartungsfrei. Oberschienenlänge = Lamellenlänge.

Bedienung

Vollgeschlossenes, mit Dauerschmierung versehenes, staub- und korrosionssicheres Endlosschnur-Getriebe mit Bremsvorrichtung, die die Jalousie in jeder gewünschten Höhe sicher hält. Antrieb des Behangs sowie Wendung der Lamellen mittels abriebfester, 4,5mm starker Endlosschnur. Befestigung der Endlosschnur mit Federklemme. Bedienlänge Schnur: Anlagenhöhe abzüglich ca. 200mm (Standard).

Lamellen

50mm breite, gewölbte, flexible Flachlamellen aus speziell legiertem Aluminiumband mit lichtechem Lack, durch Spezialverfahren korrosionsbeständig einbrennlackiert. Lamellenfarbe gemäß Reflexa Farbmuster. Der Behang fährt mit nach außen geschlossenen Lamellen ab und mit nach innen geschlossenen Lamellen bei Maximalwendung auf.

Leiterkordel

Polyester-Leiterkordel, hochfest, spinndüsengefärbt, Schwarz

Aufzugsband

Polyesterband 6mm breit, Weiß, dehn- und schrumpfarm

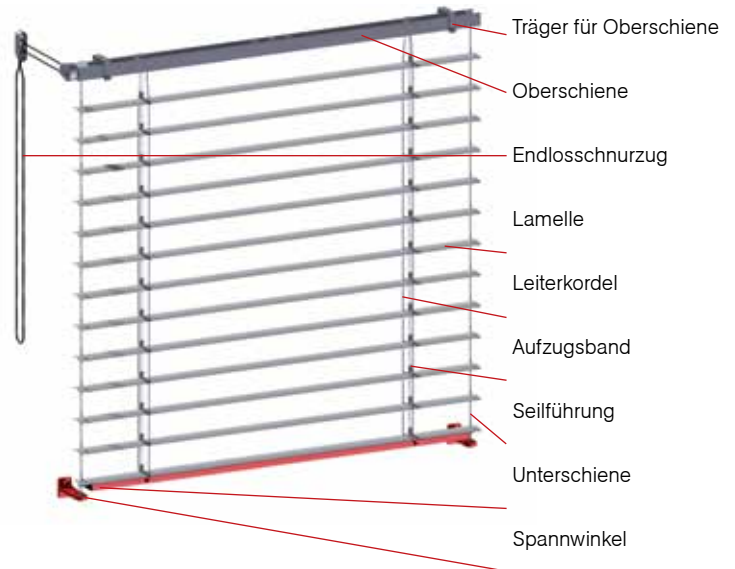
Führung

Seitliche Führung der Lamellen mittels 2,3mm starkem, kunststoffummanteltem Stahlseil, Schwarz, wahlweise in transparent, inkl. Spannwinkel

Unterschiene

50mm breit, 15mm hoch, aus stranggepresstem Aluminium, in RAL oder DB mit Kunststoffendkappen. Beim Drehen der Lamellen kippt die Unterschiene mit.

EMA 50



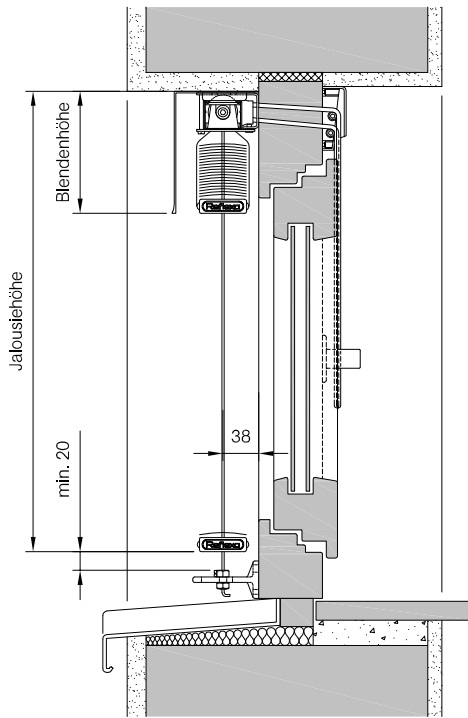
Baubarkeiten

	Breite	Höhe	Fläche
EMA 50	mind. 330mm* max. 2500mm	max. 2800mm	max. 6m ²

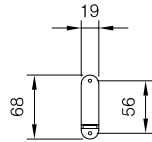
*Bei geringen Breiten ist ein Schräglauf des Behangs nicht zu vermeiden.

Detailzeichnungen

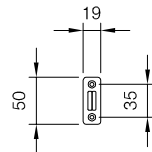
Vertikalschnitt EMA 50



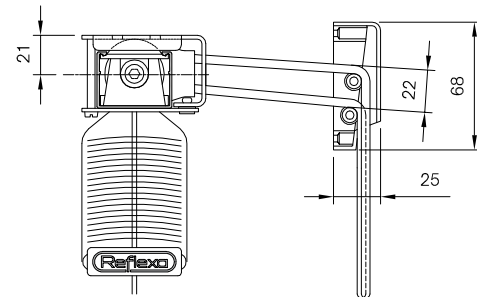
Vorderansicht Schnurumlenkung



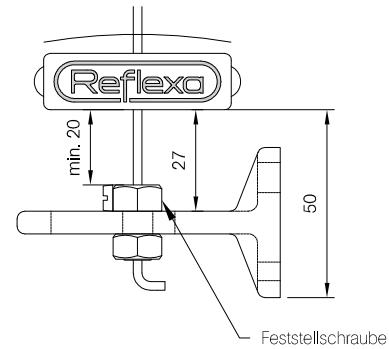
Vorderansicht Schnurfederklemme



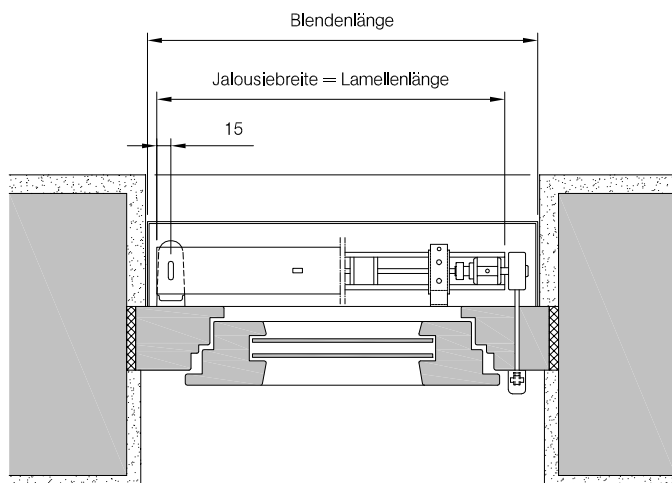
Detailschnitt Schnurumlenkung



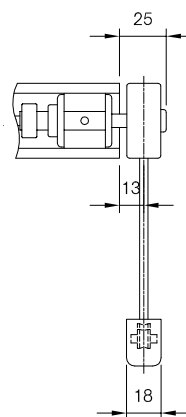
Detailschnitt Unterschiene



Horizontalschnitt EMA 50



Detailschnitt Getriebeüberstand



Bei den Detailzeichnungen wurden die Spezifikationen der Außenjalousie hervor-
gehoben. Anschlussdetails am Fenster bzw. an der Fassade sind nicht detailgetreu.

- » Berücksichtigen Sie bei der Jalousiebreite den Getriebe-
überstand von 25 mm.
- » Bei Getriebeversatz nach innen muss die Seilführung um das
gleiche Maß verschoben werden.



EMA 50 Außenjalousie, 50mm-Flachlamellen, Endlosschnurzug, Seilführung und Minikopf

Preise Standardausführung

Paket- höhe in mm ▼	Blenden- höhe in mm ▼	Blenden- höhe Form SW in mm ▼	Höhe in mm ▼	Breite in mm ►										
				600	700	800	900	1000	1100	1200	1300	1400		
82	102	110	1000											
87	107	110	1100											
90	110	110	1200											
93	113	130	1300											
98	118	130	1400											
101	121	130	1500											
104	124	130	1600											
109	129	130	1700											
112	132	160	1800											
117	137	160	1900											
120	140	160	2000											
123	143	160	2100											
128	148	160	2200											
131	151	160	2300											
136	156	160	2400											
139	159	160	2500											
143	163		2600											
147	167		2700											
151	171		2800											

Pakethöhen sind Circawerte. Sie können technisch bedingt in den Minus- oder Plusbereich abweichen.

Standardausführung

- Farbauswahl**
- » Standardoberflächen für Untersiene und Spannwinkel in RAL 7016, 9006, 9007, 9010, 9016, DB 703, weitere Standardfarben gemäß Reflexa Wohnfühlfarben
 - » Stahlseil mit schwarzer Kunststoffummantelung
- Lamellen**
- » 50mm breite Flachlamellen
 - » Maximalwendung
- Lamellenfarbe** Farbauswahl gemäß Reflexa Farbmuster
- Bedienung** Endlosschnurzug

Optionale Auswahlmöglichkeiten (ohne Mehrpreis)

- Farbauswahl** Stahlseil mit transparenter Kunststoffummantelung

	◀ Breite in mm											Höhe in mm ▼
	1500	1600	1700	1800	1900	2000	2100	2200	2300	2400	2500	
												1000
												1100
												1200
												1300
												1400
												1500
												1600
												1700
												1800
												1900
												2000
												2100
												2200
												2300
												2400
												2500
												2600
												2700
												2800

Lieferumfang Standardausführung

- » Außenjalousie EMA 50 mit Spannseil und Spannwinkel
- » Träger für Oberschiene
- » Bedienungs-, Wartungs- und Montageanleitung mit Übergabeprotokoll und CE-Zertifikat

- » Wir empfehlen ab einer Jalousiehöhe von 2500mm einen Federspanntopf.
- » Bei Bestellung bitte Getriebeüberstand von 25mm beachten.
- » Bedienlänge Endlosschnur: Anlagenhöhe abzüglich ca. 200mm (Standard)

Preisangaben ab Werk, in Euro zzgl. ges. MwSt. Bei Zwischengrößen wird der nächsthöhere Staffelpreis berechnet. Diese Produkte sind Maßanfertigungen. Änderungen, Umtausch oder Rücknahme nicht möglich. Konstruktionsänderungen vorbehalten. Technische Änderungen vorbehalten. Keine Haftung bei Druckfehlern. Es gelten unsere allgemeinen Verkaufs- und Geschäftsbedingungen.

KMA 50 Außenjalousie, 50mm-Flachlamellen, Kurbel, Seilführung und Minikopf

Oberschiene

U-förmig, 40x30mm, aus stranggepresstem Aluminium, in natur, zur Aufnahme des gesamten Aufzugs- und Wendemechanismus. Antriebswelle aus verzinktem Stahlsechskant. Teile in stabiler Konstruktion aus witterungsbeständigem, schlagfestem Kunststoffmaterial. Lagerung wartungsfrei. Oberschiene­länge = Lamellen­länge.

Bedienung

Vollgeschlossenes, mit Dauerschmierung versehenes, staub- und korrosionssicheres Kegelfradgetriebe mit Bremsvorrichtung, die die Jalousie in jeder gewünschten Höhe sicher hält. Heben und Senken der Jalousie sowie Wendung der Lamellen erfolgt mittels kunststoffummantelter Kurbelstange mit abklappbarer Knickkurbel. Bedienlänge Kurbel: Anlagenhöhe abzüglich ca. 200mm (Standard).

Lamellen

50mm breite, gewölbte, flexible Flachlamellen aus speziell legiertem Aluminiumband, mit lichtechtem Lack durch Spezialverfahren korrosionsbeständig einbrennlackiert. Lamellenfarbe gemäß Reflexa Farbmuster. Der Behang fährt mit nach außen geschlossenen Lamellen ab und mit nach innen geschlossenen Lamellen bei Maximalwendung auf.

Leiterkordel

Polyester-Leiterkordel, hochfest, spinndüsengefärbt, Schwarz

Aufzugsband

Polyesterband 6mm breit, Weiß, dehn- und schrumpfarm

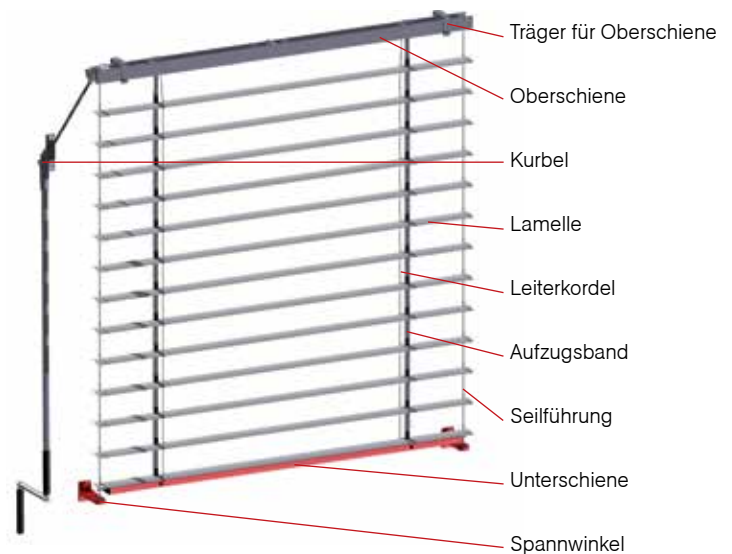
Führung

seitliche Führung der Lamellen mittels 2,3mm starkem, kunststoffummanteltem Stahlseil, Schwarz, wahlweise in transparent, inkl. Spannwinkel

Unterschiene

50mm breit, 15mm hoch, aus stranggepresstem Aluminium, in RAL oder DB mit Kunststoffendkappen. Beim Drehen der Lamellen kippt die Unterschiene mit.

KMA 50



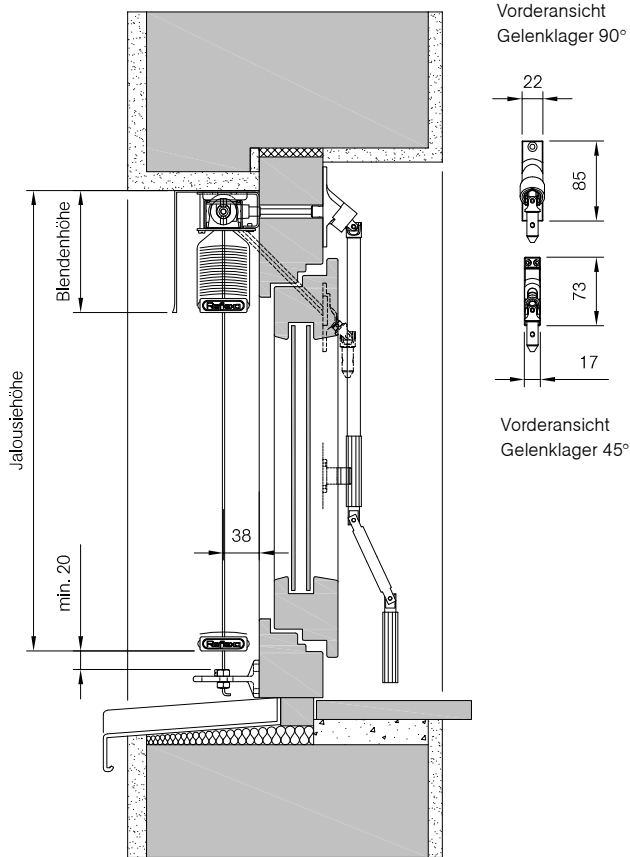
Baubarkeiten

	Breite	Höhe	Fläche
KMA 50	min. 330mm* max. 3000mm	max. 2800mm	max. 7m ²

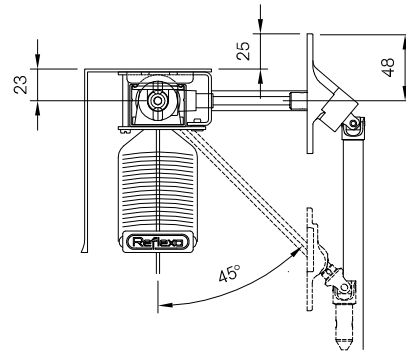
*Bei geringen Breiten ist ein Schräglauf des Behangs nicht zu vermeiden.

Detailzeichnungen

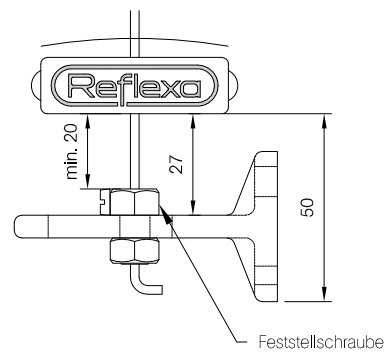
Vertikalschnitt KMA 50



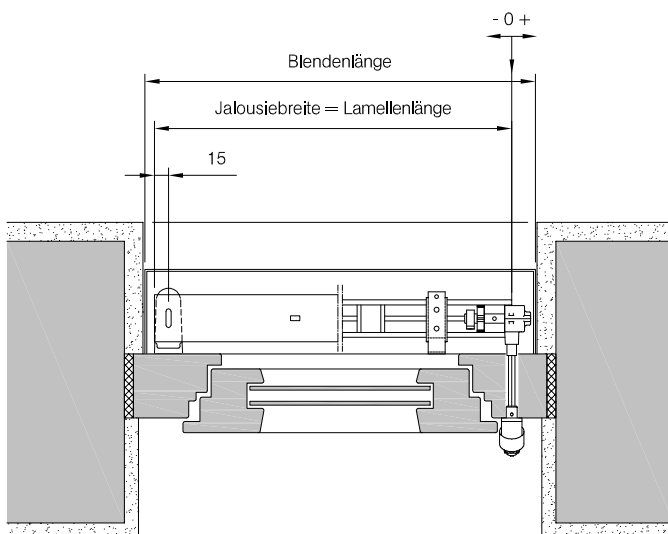
Detailschnitt Gelenklager



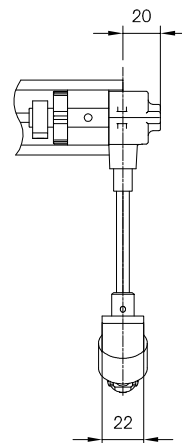
Detailschnitt Unterschiene



Horizontalschnitt KMA 50



Detailschnitt Getriebeüberstand



Bei den Detailzeichnungen wurden die Spezifikationen der Außenjalousie hervorgehoben. Anschlussdetails am Fenster bzw. an der Fassade sind nicht detailgetreu.

Auswahl	Breite Gelenklager
Gelenklager 45°	17 mm
Gelenklager 90°	22 mm

KMA 50 Außenjalousie, 50mm-Flachlamellen, Kurbel, Seilführung und Minikopf

Preise Standardausführung

Paket- höhe in mm ▼	Blenden- höhe in mm ▼	Blenden- höhe Form SW in mm ▼	Höhe in mm ▼	Breite in mm ►											
				600	700	800	900	1000	1100	1200	1300	1400	1500	1600	
82	102	110	1000												
87	107	110	1100												
90	110	110	1200												
93	113	130	1300												
98	118	130	1400												
101	121	130	1500												
104	124	130	1600												
109	129	130	1700												
112	132	160	1800												
117	137	160	1900												
120	140	160	2000												
123	143	160	2100												
128	148	160	2200												
131	151	160	2300												
136	156	160	2400												
139	159	160	2500												
143	163		2600												
147	167		2700												
151	171		2800												

Pakethöhen sind Circawerte. Sie können technisch bedingt in den Minus- oder Plusbereich abweichen.

Standardausführung

- Farbauswahl** » Standardoberflächen für Untersiene und Spannwinkel in RAL 7016, 9006, 9007, 9010, 9016, DB 703, weitere Standardfarben gemäß Reflexa Wohnfühlfarben
 » Stahlseil mit schwarzer Kunststoffummantelung
- Lamellen** » 50mm breite Flachlamellen
 » Maximalwendung
- Lamellenfarbe** Farbauswahl gemäß Reflexa Farbmuster
- Bedienung** Kurbel (Grau, mit 45° Gelenklager)

Optionale Auswahlmöglichkeiten (ohne Mehrpreis)

- Farbauswahl** Stahlseil mit transparenter Kunststoffummantelung

	◀ Breite in mm														Höhe in mm ▼
	1700	1800	1900	2000	2100	2200	2300	2400	2500	2600	2700	2800	2900	3000	
															1000
															1100
															1200
															1300
															1400
															1500
															1600
															1700
															1800
															1900
															2000
															2100
															2200
															2300
															2400
															2500
															2600
															2700
															2800

Lieferumfang Standardausführung

- » Außenjalousie KMA 50 mit Spannseil und Spannwinkel
- » Träger für Oberschiene
- » Bedienungs-, Wartungs- und Montageanleitung mit Übergabeprotokoll und CE-Zertifikat

- » Wir empfehlen ab einer Jalousiehöhe von 2500mm einen Federspanntopf.
- » Achten Sie darauf, die Länge der Kurbel so zu wählen, dass ein bequemes Bedienen möglich ist.
- » Bei Bestellung bitte Getriebeüberstand von 20mm beachten.

Preisangaben ab Werk, in Euro zzgl. ges. MwSt. Bei Zwischengrößen wird der nächsthöhere Staffelpreis berechnet. Diese Produkte sind Maßanfertigungen. Änderungen, Umtausch oder Rücknahme nicht möglich. Konstruktionsänderungen vorbehalten. Technische Änderungen vorbehalten. Keine Haftung bei Druckfehlern. Es gelten unsere allgemeinen Verkaufs- und Geschäftsbedingungen.

ELA 50 Außenjalousie, 50mm-Flachlamellen, Elektroantrieb und Seilführung

Oberschiene

Rollgeformtes, verzinktes U-Profil (57x51 mm) oder gegen Mehrpreis ein stranggepresstes Aluminiumprofil zur Aufnahme des gesamten Aufzugs- und Wendemechanismus. Antriebswelle aus galvanisch verzinktem 12mm-Vierkanrohr. Aufzugs- und Wendemechanismus in stabiler Konstruktion aus witterungsbeständigem, schlagfestem Kunststoffmaterial. Lager wartungsfrei und ohne Geräuschbildung.

Oberschiene Länge = Lamellenlänge.

Antrieb

In der Oberschiene eingebauter 230V/50Hz Wechselstrom-Mittelantrieb mit eingebautem Thermoschutzschalter. Der Antrieb wird an der oberen und unteren Endlage werkseitig eingestellt. Antrieb mit innenliegendem Kondensator und Hirschmann-Steckerkupplung. Alle Antriebe mit VDE- und Funk-Schutzzeichen.

Bedienung

Heben, Senken und Wenden des Behangs mittels Spezial-Rast/Tast-Schalter in Auf- oder Unterputzausführung oder alternativ mit Funkantrieb.

Lamellen

50mm breite, gewölbte, flexible Flachlamellen aus speziell legiertem Aluminiumband, mit lichtechtem Lack durch Spezialverfahren korrosionsbeständig einbrennlackiert. Lamellenfarbe gemäß Reflexa Farbmuster. Der Behang fährt mit nach außen geschlossenen Lamellen ab und mit nach innen geschlossenen Lamellen bei Maximalwendung auf.

Leiterkordel

Polyester-Leiterkordel, hochfest, spinndüsengefärbt, Schwarz

Aufzugsband

Polyesterband 6mm breit, 0,28mm stark, Schwarz, dehn- und schrumpfarm

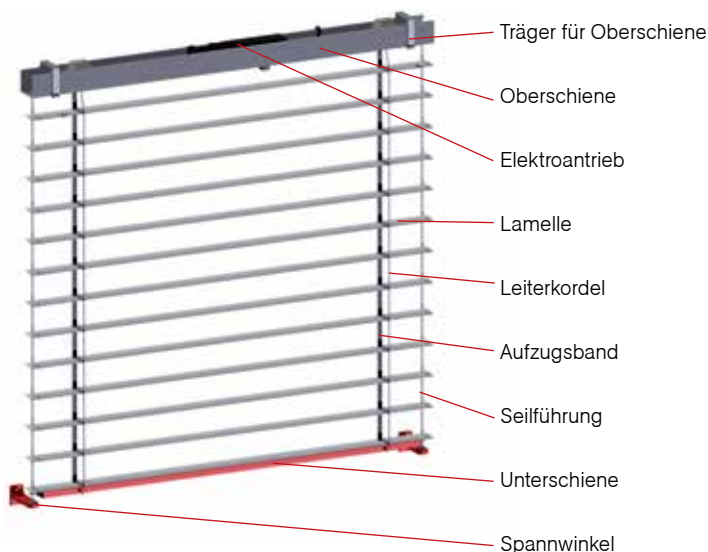
Führung

seitliche Führung der Lamellen mittels 2,3mm starkem, kunststoffummanteltem Stahlseil, Schwarz, wahlweise in transparent, inkl. Spannwinkel

Unterschiene

50mm breit, 15mm hoch, aus stranggepresstem Aluminium, in RAL oder DB mit Kunststoffendkappen. Beim Drehen der Lamellen kippt die Unterschiene mit.

ELA 50



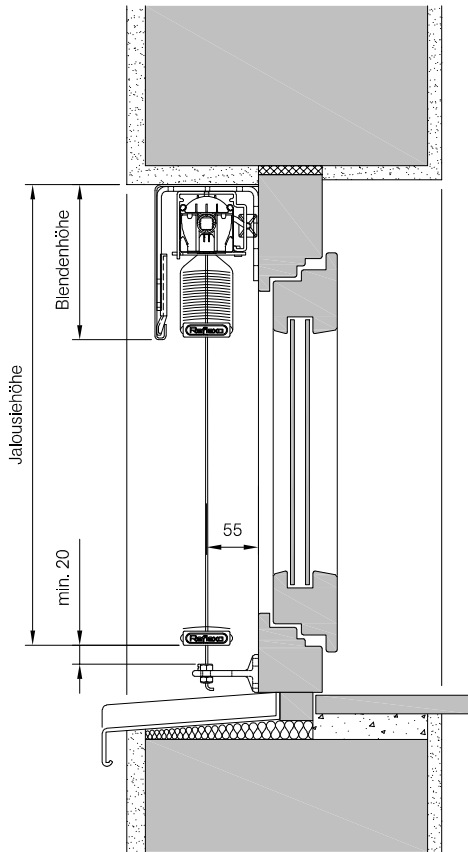
Baubarkeiten

	Breite	Höhe	Fläche
ELA 50	min. 460mm* max. 5000mm	max. 4000mm	max. 18m ²

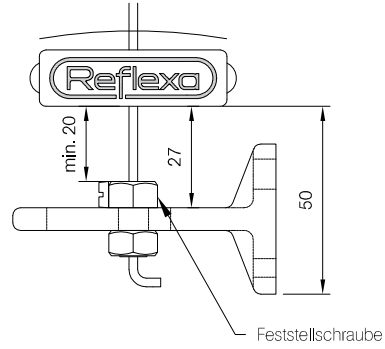
*Bei geringen Breiten ist ein Schräglauf des Behangs nicht zu vermeiden.

Detailzeichnungen

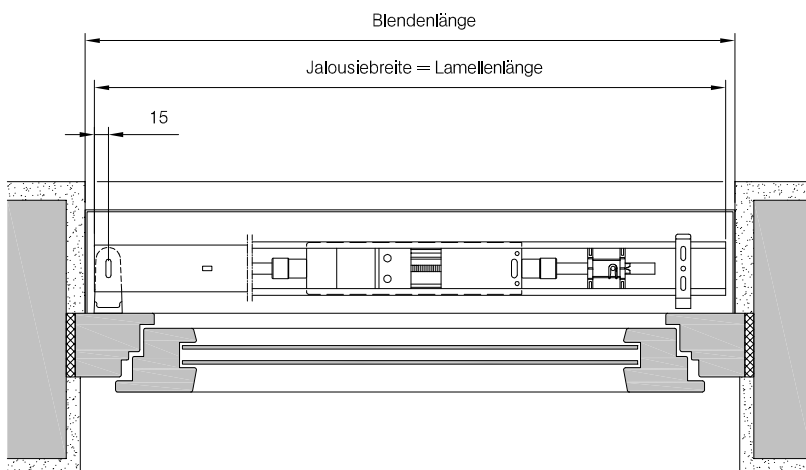
Vertikalschnitt ELA 50



Detailschnitt Unterschiene



Horizontalschnitt ELA 50



» Blendentiefe mind. 105mm



Bei den Detailzeichnungen wurden die Spezifikationen der Außenjalousie hervor-
gehoben. Anschlussdetails am Fenster bzw. an der Fassade sind nicht detailgetreu.

KTA 50 Außenjalousie, 50mm-Flachlamellen, Kurbel und Seilführung

Oberschiene

Rollgeformtes, verzinktes U-Profil (57x51 mm) oder gegen Mehrpreis ein stranggepresstes Aluminiumprofil zur Aufnahme des gesamten Aufzugs- und Wendemechanismus. Antriebswelle aus galvanisch verzinktem 12mm-Vierkantröhr. Aufzugs- und Wendemechanismus in stabiler Konstruktion aus witterungsbeständigem, schlagfestem Kunststoffmaterial. Lager wartungsfrei und ohne Geräuschbildung.

Bedienung

Heben, Senken und Wenden des Behangs sowie Wendung der Lamellen mittels Kurbelstange mit Knickkurbel. Antrieb durch ein vollgeschlossenes, mit Dauerschmierung versehenes, staub- und korrosionssicheres Kegelartrieb mit Bremsvorrichtung. Luftdichte Gelenklager, vernickelt, 45° (auf Wunsch 90°). Ablenkung mit Sechskantdurchführung. Befestigung der Kurbelstange mit Kurbelhalter. Bedienlänge Kurbel: Anlagenhöhe abzüglich 200mm (Standard).

Lamellen

50mm breite, gewölbte, flexible Flachlamellen aus speziell legiertem Aluminiumband, mit lichtechem Lack durch Spezialverfahren korrosionsbeständig einbrennlackiert. Lamellenfarbe gemäß Reflexa Farbmuster. Der Behang fährt mit nach außen geschlossenen Lamellen ab und mit nach innen geschlossenen Lamellen bei Maximalwendung auf.

Leiterkordel

Polyester-Leiterkordel, hochfest, spinndüsengefärbt, Schwarz

Aufzugsband

Polyesterband 6mm breit, 0,28mm stark, Schwarz, dehn- und schrumpfarm

Führung

Seitliche Führung der Lamellen mittels 2,3mm starkem, kunststoffummanteltem Stahlseil, Schwarz, wahlweise in transparent, inkl. Spannwinkel.

Unterschiene

50mm breit, 15mm hoch, aus stranggepresstem Aluminium, in RAL oder DB mit Kunststoffendkappen. Beim Drehen der Lamellen kippt die Unterschiene mit.

KTA 50



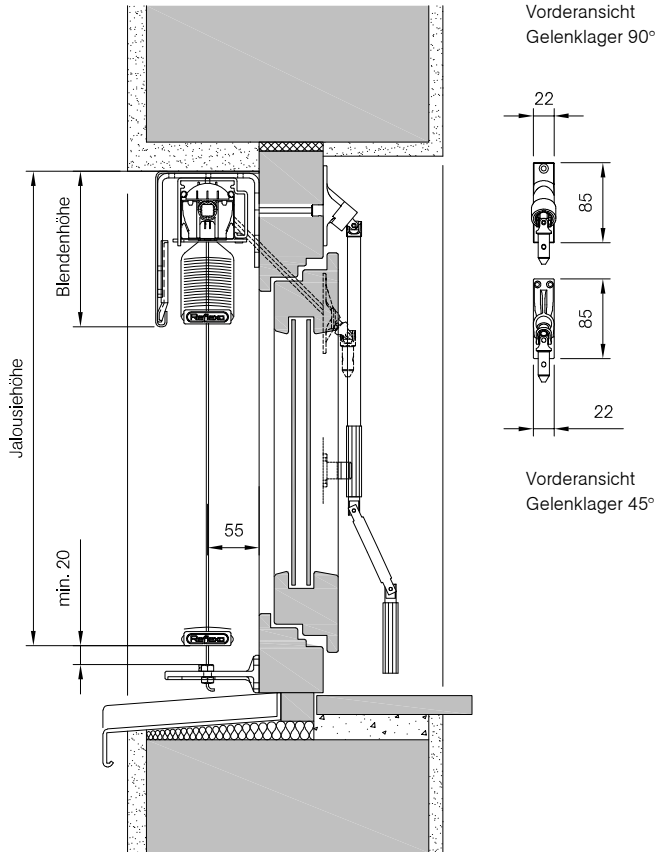
Baubarkeiten

	Breite	Höhe	Fläche
KTA 50	◀ mind. 330mm* max. 5000mm ▶	▲ max. 4000mm ▼	▲ max. 15m² ▶ ▼

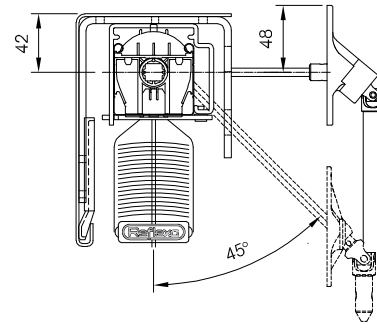
*Bei geringen Breiten ist ein Schräglauf des Behangs nicht zu vermeiden.

Detailzeichnungen

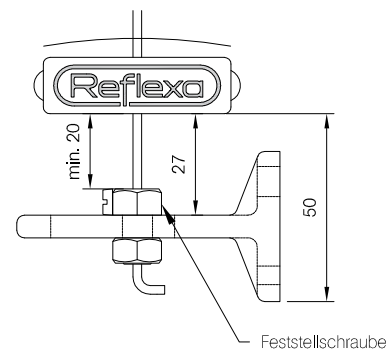
Vertikalschnitt KTA 50



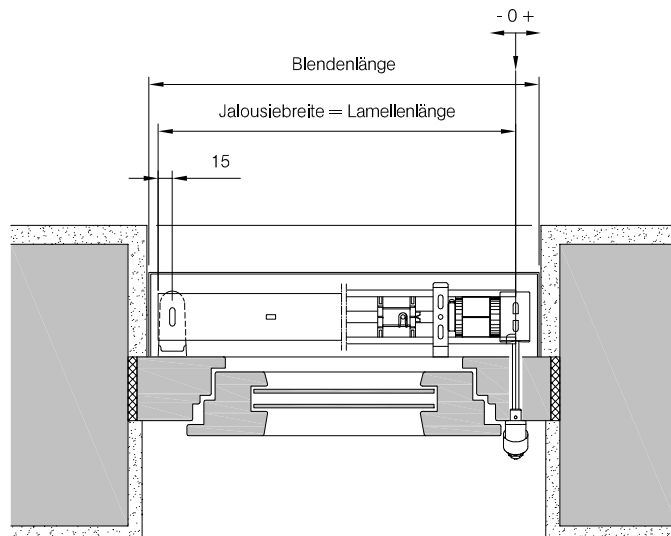
Detailschnitt Gelenklager



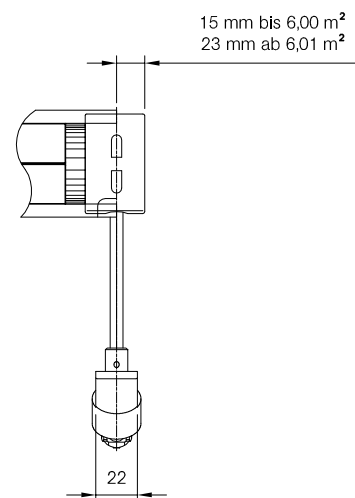
Detailschnitt Unterschiene



Horizontalschnitt KTA 50



Detailschnitt Getriebeüberstand



Bei den Detailzeichnungen wurden die Spezifikationen der Außenjalousie hervorgehoben. Anschlussdetails am Fenster bzw. an der Fassade sind nicht detailgetreu.

Bitte berücksichtigen Sie bei der Jalousiebreite den Getriebeüberstand:

- » bei einer Fläche bis 6,00 m²: 15 mm
- » bei einer Fläche ab 6,01 m²: 23 mm



Minderpreis

Preis in Euro

Kurbelbedienung je Jalousie

◀ Breite in mm																			Höhe in mm		
3000	3100	3200	3300	3400	3500	3600	3700	3800	3900	4000	4100	4200	4300	4400	4500	4600	4700	4800	4900	5000	▼
																					1000
																					1100
																					1200
																					1300
																					1400
																					1500
																					1600
																					1700
																					1800
																					1900
																					2000
																					2100
																					2200
																					2300
																					2400
																					2500
																					2600
																					2700
																					2800
																					2900
																					3000
																					3100
																					3200
																					3300
																					3400
																					3500
																					3600
																					3700
																					3800
																					3900
																					4000

KTA 50
ELA 50



- » Wir empfehlen:
 - zusätzl. Sturmführungen ab einer Jalousiebreite von 3000mm
 - Federspanntöpfe ab einer Jalousiehöhe von 2500mm
- » Achten Sie darauf, die Länge Kurbel so zu wählen, dass ein bequemes Bedienen möglich ist.
- » Bei Bestellung bitte Getriebeüberstand beachten:
 - bei einer Fläche bis 6,00m²: 15 mm
 - bei einer Fläche ab 6,01 m²: 23mm
- » Paket- und Blendenhöhe für Kurbelanlagen sind jeweils um 10mm geringer als bei vergleichbaren Elektroanlagen.

Preisangaben ab Werk, in Euro zzgl. ges. MwSt. Bei Zwischengrößen wird der nächsthöhere Staffelpreis berechnet. Diese Produkte sind Maßanfertigungen. Änderungen, Umtausch oder Rücknahme nicht möglich. Konstruktionsänderungen vorbehalten. Technische Änderungen vorbehalten. Keine Haftung bei Druckfehlern. Es gelten unsere allgemeinen Verkaufs- und Geschäftsbedingungen.

Raffstore mit 60/80mm-Flachlamellen

- » Sicht-, Sonnen- und UV-Schutz
- » Wärme- und Kälteschutz
- » Reduzierung der Energiekosten
- » blendfreier Arbeitsplatz
- » Fassadengestaltungsmittel
- » Lichtleittechnik und 38°-Arbeitsstellung
- » verschiedene Lamellenarten
- » große Farbauswahl bei Lamellen und Metallteilen
- » Bedienung per Kurbel oder Elektroantrieb



Raffstore mit Elektroantrieb

- » Funksteuerung optional
- » Sonnen- und Windautomatik optional
- Zeitautomatik optional



Raffstore mit Kurbel

- » Hoch- und Herunterfahren des Behangs und Wendung der Lamellen durch von innen manuell zu bedienende Knickkurbel



Typenauswahl

Lamellen

- » witterungsbeständiges, spezialbeschichtetes Aluminium
- » 60/80mm-Flachlamellen



Raffstoren 60/80mm Flachlamellen

EL 60NF/EL 80NF	42
K 60NF/K 80NF	44
EL 60F/EL 80F	48
K 60F/K 80F	50

EL 60NF
EL 80NF

K 60NF
K 80NF

EL 60F
EL 80F

K 60F
K 80F

Oberschiene

- » U-Profil
- » rollgeformt, verzinkt;
optional auch aus stranggepresstem Aluminium
- » Abmessung (BxH): 57x51 mm

Unterschiene

- » stranggepresstes Aluminium
- » Kunststoffendkappen und bewegliche Führungsstifte
- » 60 mm Lamellen: Abmessung (BxH): 59x 15 mm
- » 80 mm Lamellen: Abmessung (BxH): 79x15 mm

Seitliche Führung der Lamellen

Seilführung

- » 3,5mm stark
- » kunststoffummanteltes Stahlseil

Führungsschiene

- » verstellbare Abstandshalter für Befestigung der Schienen
- » Flachlamellen: jede dritte Lamelle beidseitig verbunden

EL 60NF, EL 80NF Raffstore, 60/80mm-Flachlamellen, Elektroantrieb und Schienenführung

Oberschiene

Rollgeformtes, verzinktes U-Profil (57x51 mm) oder gegen Mehrpreis ein stranggepresstes Aluminiumprofil zur Aufnahme des gesamten Aufzugs- und Wendemechanismus. Antriebswelle aus galvanisch verzinktem 12mm-Vierkantrühr. Aufzugs- und Wendemechanismus in stabiler Konstruktion aus witterungsbeständigem, schlagfestem Kunststoffmaterial. Lager wartungsfrei und ohne Geräuschbildung. Oberschiene = Lamellenlänge.

Antrieb

In der Oberschiene eingebauter 230V/50Hz Wechselstrom-Mittelantrieb, mit eingebautem Thermoschutzschalter. Der Antrieb wird an der oberen und unteren Endlage werkseitig eingestellt. Antrieb mit innenliegendem Kondensator und Hirschmann-Steckerkupplung. Alle Antriebe mit VDE- und Funk-Schutzzeichen.

Bedienung

Heben, Senken und Wenden des Behangs mittels Spezial-Rast/Tast-Schalter in Auf- oder Unterputzausführung oder alternativ mit Funkantrieb.

Lamellen

Gewölbte Flachlamellen aus speziell legiertem Aluminiumband mit lichtechtem Lack durch Spezialverfahren korrosionsbeständig einbrennlackiert. Lamellenfarbe gemäß Reflexa Farbmuster. Sämtliche Aufzugsbandstanzungen werden tiefgezogen. Der Behang fährt mit nach außen geschlossenen Lamellen ab und mit geöffneten Lamellen (90°-Wendung) auf. Auf Wunsch auch Maximalwendung möglich.

EL 60NF: 60 mm breite Lamellen

EL 80NF: 80 mm breite Lamellen

Leiterkordel

Polyester-Leiterkordel, mit Aramid verstärkt, hochfest, gefärbt, Schwarz

Aufzugsband

Polyesterband 6 mm breit, 0,28 mm stark, Schwarz, dehn- und schrumpfarm

Führung

Seitenführung durch schwarze Führungsnippel mit den Lamellen verbunden, jede dritte Lamelle beidseitig genippelt. Führungsschienen in RAL oder DB mit PVC-Gleitprofil zur geräuscharmen Führung des Behangs. Befestigung der Führungsschienen mit verstellbaren Abstandshaltern (Typ A-C) aus Aluminium.

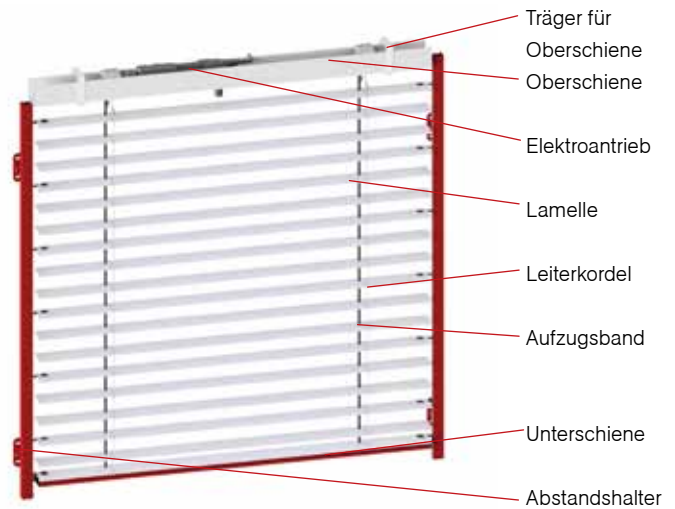
Unterschiene

Aus stranggepresstem Aluminium, in RAL oder DB mit schwarzen Kunststoffendkappen.

EL 60N: 59 mm breit, 15 mm hoch.

EL 80N: 79 mm breit, 15 mm hoch.

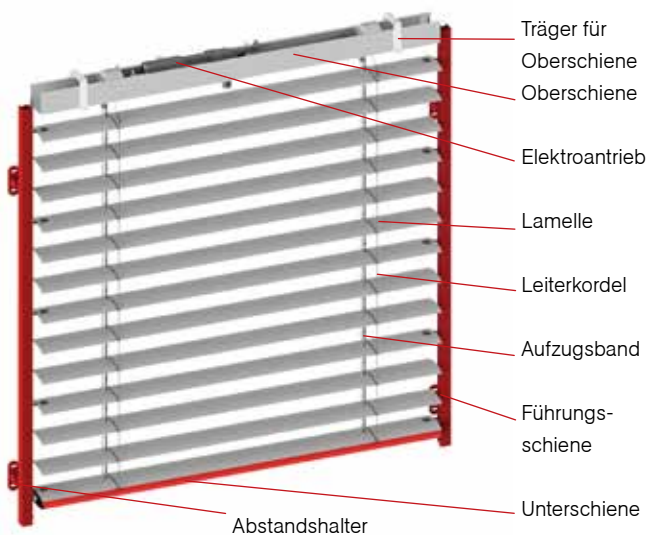
EL 60NF



Baubarkeiten

	Breite	Höhe	Fläche
EL 60NF	mind. 570mm* max. 4000mm	max. 4000mm	max. 12m ²

EL 80NF



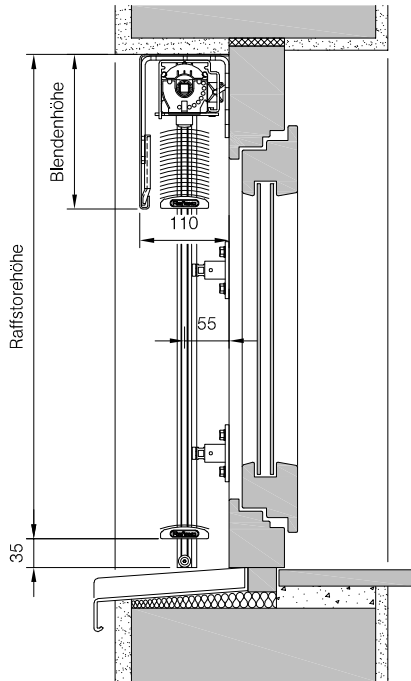
Baubarkeiten

	Breite	Höhe	Fläche
EL 80NF	mind. 570mm* max. 5000mm	max. 4000mm	max. 12m ²

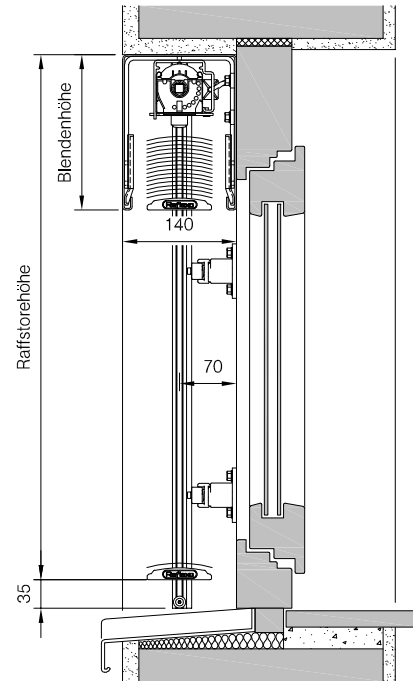
*Bei geringen Breiten ist ein Schräglauf des Behangs nicht zu vermeiden.

Detailzeichnungen

Vertikalschnitt EL 60NF



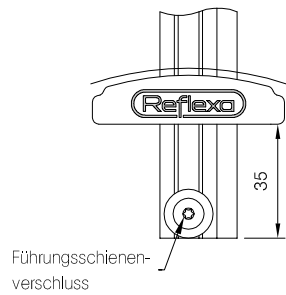
Vertikalschnitt EL 80NF



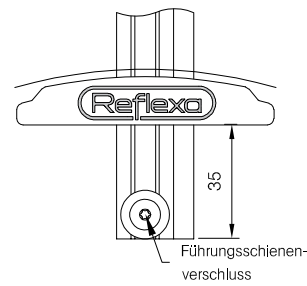
» Mind.-Blendentiefen siehe Umschlagseite im Bereich der Blendenberechnung.



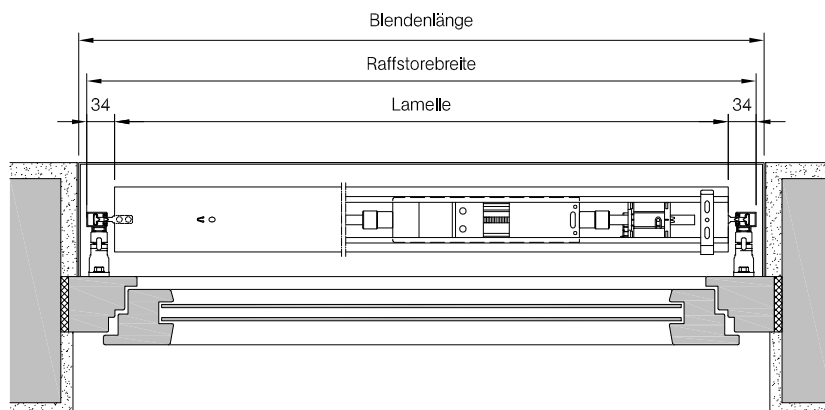
Detailschnitt EL 60NF Unterschiene



Detailschnitt EL 80NF Unterschiene



Horizontalschnitt EL 60NF / EL 80NF



Bei den Detailzeichnungen wurden die Spezifikationen des Raffstores hervorgehoben. Anschlussdetails am Fenster bzw. an der Fassade sind nicht detailgetreu.

K 60NF, K 80NF Raffstore, 60/80mm-Flachlamellen, Kurbel und Schienenführung

Oberschiene

Rollgeformtes, verzinktes U-Profil (57x51 mm) oder gegen Mehrpreis ein stranggepresstes Aluminiumprofil zur Aufnahme des gesamten Aufzugs- und Wendemechanismus. Antriebswelle aus galvanisch verzinktem 12mm-Vierkantrühr. Aufzugs- und Wendemechanismus in stabiler Konstruktion aus witterungsbeständigem, schlagfestem Kunststoffmaterial. Lager wartungsfrei und ohne Geräuschbildung.

Bedienung

Heben, Senken und Wenden des Behangs sowie Wendung der Lamellen mittels Kurbelstange mit Knickkurbel. Antrieb durch ein vollgeschlossenes, mit Dauerschmierung versehenes, staub- und korrosionssicheres Kegelradgetriebe mit Bremsvorrichtung. Luftdichte Gelenklager, vernickelt, 45° (auf Wunsch 90°). Ablenkung mit Sechskantdurchführung. Befestigung der Kurbelstange mit Kurbelhalter. Bedienlänge Kurbel: Anlagenhöhe abzüglich 200mm (Standard).

Lamellen

Gewölbte Flachlamellen aus speziell legiertem Aluminiumband mit lichtechtem Lack, durch Spezialverfahren korrosionsbeständig einbrennlackiert. Lamellenfarbe gemäß Reflexa Farbmuster. Sämtliche Aufzugsbandstanzungen werden tiefgezogen. Der Behang fährt mit nach außen geschlossenen Lamellen ab und mit geöffneten Lamellen (90°-Wendung) auf. Auf Wunsch auch Maximalwendung möglich.

K 60NF: 60 mm breite Lamellen

K 80NF: 80 mm breite Lamellen

Leiterkordel

Polyester-Leiterkordel mit Aramid verstärkt, hochfest, spinndüsen-gefärbt, Schwarz

Aufzugsband

Polyesterband 6mm breit, 0,28mm stark, Schwarz, dehn- und schrumpfarm

Führung

Seitenführung durch schwarze Führungsrippel mit den Lamellen verbunden, jede dritte Lamelle beidseitig genippelt. Führungsschienen in RAL oder DB mit PVC-Gleitprofil zur geräuscharmen Führung des Behangs. Befestigung der Führungsschienen mit verstellbaren Abstandshaltern (Typ A-C) aus Aluminium

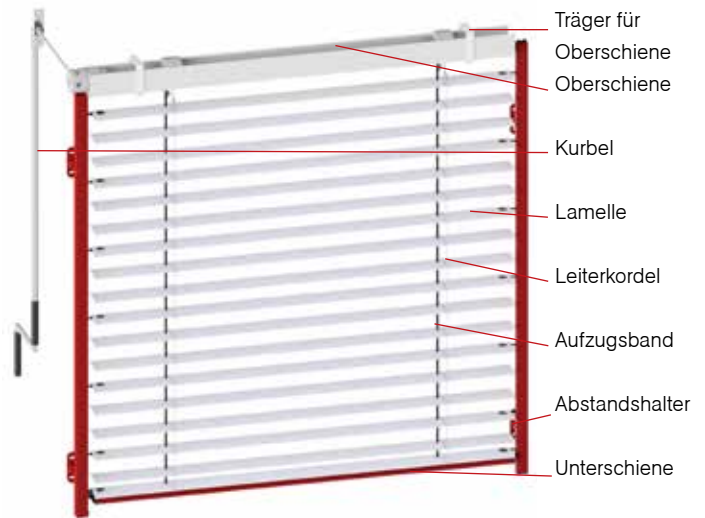
Unterschiene

aus stranggepresstem Aluminium, in RAL oder DB mit schwarzen Kunststoffendkappen

K 60N: 59mm breit, 15mm hoch.

K 80N: 79mm breit, 15mm hoch.

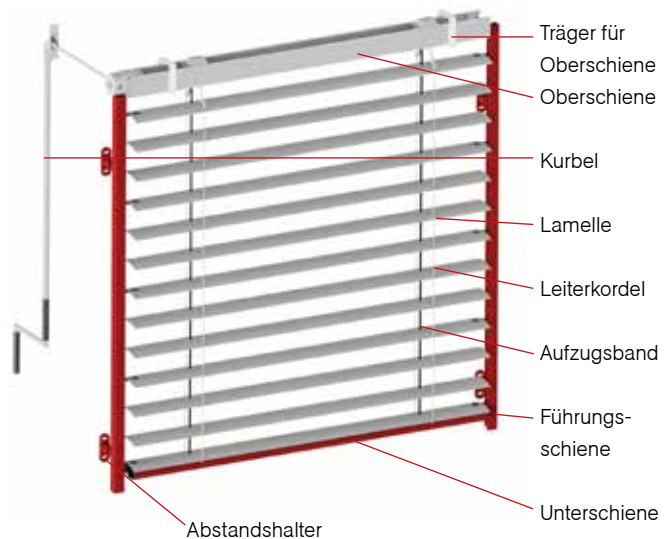
K 60NF



Baubarkeiten

	Breite	Höhe	Fläche
K 60NF	mind. 540mm* max. 4000mm	max. 4000mm	max. 12m ²

K 80NF



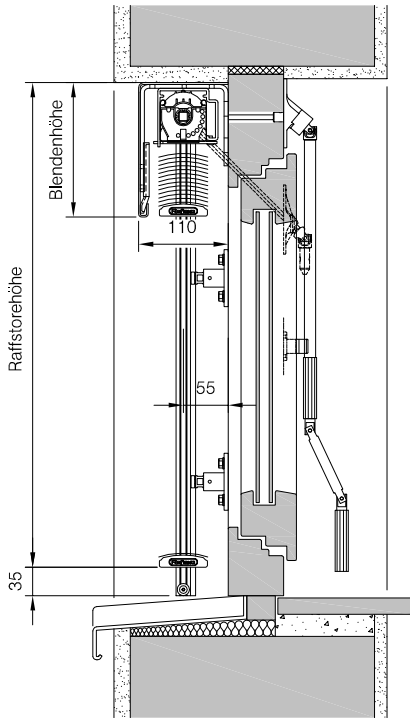
Baubarkeiten

	Breite	Höhe	Fläche
K 80NF	mind. 540mm* max. 5000mm	max. 4000mm	max. 12m ²

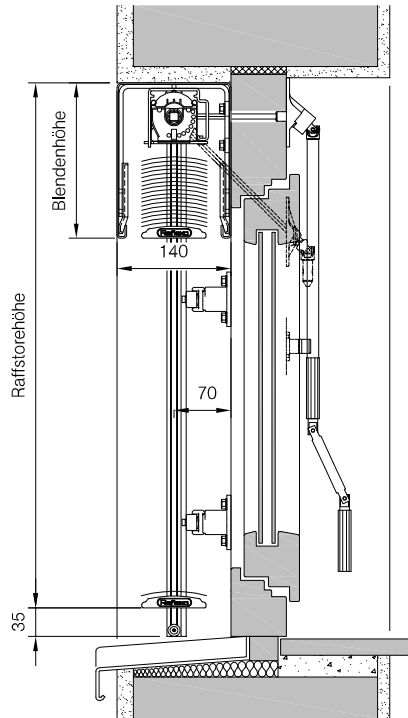
*Bei geringen Breiten ist ein Schräglauf des Behangs nicht zu vermeiden.

Detailzeichnungen

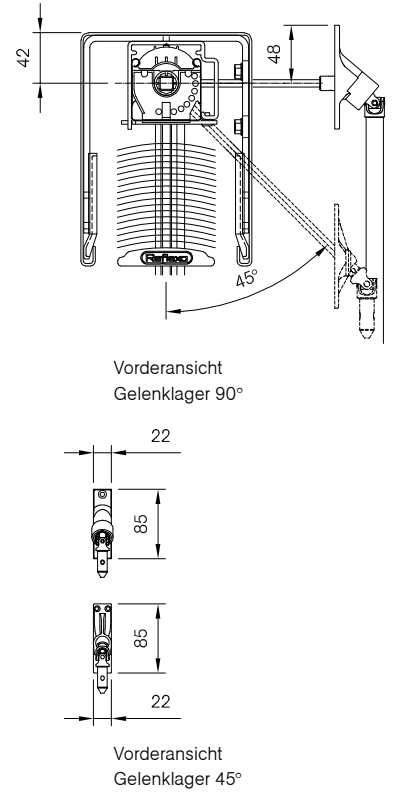
Vertikalschnitt K 60NF



Vertikalschnitt K 80NF

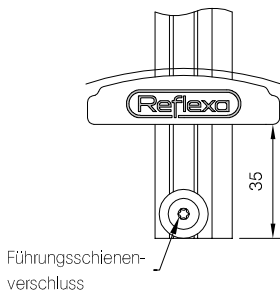


Detailschnitt Gelenklager

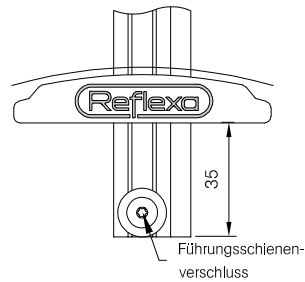


K 60NF
K 80NF

Detailschnitt K 60NF Unterschiene

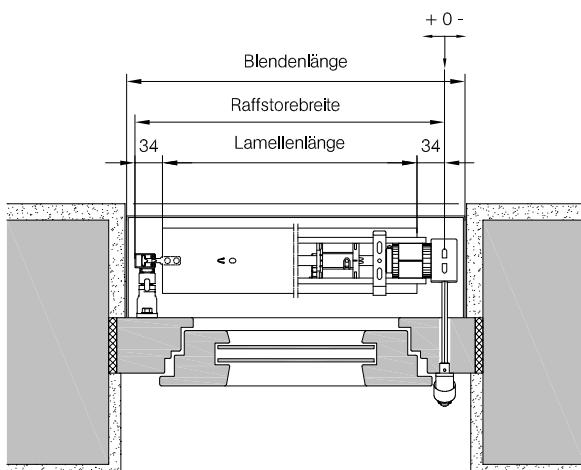


Detailschnitt K 80NF Unterschiene

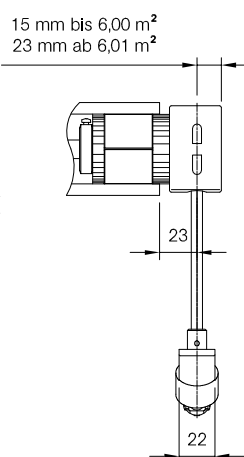


» Mind.-Blendentiefen siehe Umschlagseite im Bereich der Blendenberechnung.

Horizontalschnitt K 60NF / K 80NF



Detailschnitt Getriebeüberstand



Behangfläche	Breite Getriebeüberstand
bis 6,00 m ²	15 mm
ab 6,01 m ²	23 mm

Bei den Detailzeichnungen wurden die Spezifikationen des Raffstores hervorgehoben. Anschlussdetails am Fenster bzw. an der Fassade sind nicht detailgetreu.

EL 60NF, EL 80NF Raffstore, 60/80mm-Flachlamellen, Elektroantrieb und Schienenführung
K 60NF, K 80NF Raffstore, 60/80mm-Flachlamellen, Kurbel und Schienenführung

Preise Standardausführung

EL 60NF Paket- höhe in mm ▼	EL 60NF Blenden- höhe in mm ▼	EL 80NF Paket- höhe in mm ▼	EL 80NF Blenden- höhe in mm ▼	Höhe in mm ▼	Breite in mm ►																
					1000	1100	1200	1300	1400	1500	1600	1700	1800	1900	2000	2100	2200	2300	2400	2500	
122	147	124	149	1000																	
126	151	126	151	1100																	
128	153	129	154	1200																	
132	157	131	156	1300																	
135	160	133	158	1400																	
139	164	135	160	1500																	
142	167	138	163	1600																	
146	171	140	165	1700																	
148	173	142	167	1800																	
152	177	144	169	1900																	
155	180	147	172	2000																	
159	184	149	174	2100																	
162	187	151	176	2200																	
166	191	153	178	2300																	
170	195	156	181	2400																	
172	197	158	183	2500																	
175	200	160	185	2600																	
179	204	162	187	2700																	
182	207	165	190	2800																	
186	211	167	192	2900																	
190	215	169	194	3000																	
193	218	171	196	3100																	
195	220	174	199	3200																	
199	224	176	201	3300																	
203	228	178	203	3400																	
206	231	180	205	3500																	
210	235	183	208	3600																	
213	238	185	210	3700																	
217	242	187	212	3800																	
219	244	189	214	3900																	
223	248	192	217	4000																	

Pakethöhen sind Circawerte. Sie können technisch bedingt in den Minus- oder Plusbereich abweichen.

Standardausführung

Farbauswahl » Standardoberflächen für
 Unterschiene, Führungsschiene und
 Abstandshalter in
 RAL 7016, 9006, 9007, 9010, 9016, DB 703,
 weitere Standardfarben gemäß Reflexa
 Wohnfühlfarben

Lamellen 60/80mm breite Flachlamellen

Lamellenfarbe Farbauswahl gemäß Reflexa Farbmuster

Bedienung EL 60/80 NF: Elektroantrieb
 K 60/80 NF: Kurbel (Grau, mit 45° Gelenklager)

Optionale Auswahlmöglichkeiten (ohne Mehrpreis)

Lamellen Maximalwendung

Minderpreis

Preis in Euro

Kurbelbedienung je Raffstore


Max. Breite EL 60NF ▶																									Höhe in mm ▼	
2600	2700	2800	2900	3000	3100	3200	3300	3400	3500	3600	3700	3800	3900	4000	4100	4200	4300	4400	4500	4600	4700	4800	4900	5000		
																									1000	
																										1100
																										1200
																										1300
																										1400
																										1500
																										1600
																										1700
																										1800
																										1900
																										2000
																										2100
																										2200
																										2300
																										2400
																										2500
																										2600
																										2700
																										2800
																										2900
																										3000
																										3100
																										3200
																										3300
																										3400
																										3500
																										3600
																										3700
																										3800
																										3900
																										4000

EL 60NF
EL 80NF

K 60NF
K 80NF

Lieferumfang Standardausführung

- » Raffstore EL 60/80NF oder K 60/80 NF mit Führungsschienen und Abstandshalter
- » Träger für Oberschiene
- » Bedienungs-, Wartungs- und Montageanleitung mit Übergabeprotokoll und CE-Zertifikat

- 
- » Wir empfehlen:
 - zusätzliche Sturmführungen ab einer Raffstorebreite von 3000mm
 - » Mind.-Blendentiefe siehe Blendenberechnungen auf der Umschlagseite hinten.
 - » Achten Sie darauf, die Länge der Kurbel so zu wählen, dass ein bequemes Bedienen möglich ist.
 - » Bei Bestellung bitte Getriebeüberstand beachten:
 - bei einer Fläche bis 6m²: 15mm
 - bei einer Fläche ab 6,01m²: 23mm
 - » Paket- und Blendenhöhen für Kurbelanlagen sind jeweils um 10mm geringer als bei vergleichbaren Elektroanlagen.

Preisangaben ab Werk, in Euro zzgl. ges. MwSt. Bei Zwischengrößen wird der nächsthöhere Staffelpreis berechnet. Diese Produkte sind Maßanfertigungen. Änderungen, Umtausch oder Rücknahme nicht möglich. Konstruktionsänderungen vorbehalten. Technische Änderungen vorbehalten. Keine Haftung bei Druckfehlern. Es gelten unsere allgemeinen Verkaufs- und Geschäftsbedingungen.

EL 60F, EL 80F Raffstore, 60/80mm-Flachlamellen, Elektroantrieb und Seilführung

Oberschiene

Rollgeformtes, verzinktes U-Profil (57x51 mm) oder gegen Mehrpreis ein stranggepresstes Aluminiumprofil zur Aufnahme des gesamten Aufzugs- und Wendemechanismus. Antriebswelle aus galvanisch verzinktem 12mm-Vierkantrohr. Aufzugs- und Wendemechanismus in stabiler Konstruktion aus witterungsbeständigem, schlagfestem Kunststoffmaterial. Lager wartungsfrei und ohne Geräuschbildung. Oberschiene­länge = Lamellenlänge.

Antrieb

Durch einen in der Oberschiene eingebauten 230V/50Hz Wechselstrom-Mittelantrieb mit eingebautem Thermoschutzschalter. Der Antrieb wird an der oberen und unteren Endlage werkseitig eingestellt. Antrieb mit innenliegendem Kondensator und Hirschmann-Steckerkupplung. Alle Antriebe mit VDE- und Funk-Schutzzeichen.

Bedienung

Heben, Senken und Wenden des Behangs mittels Spezial-Rast/Tast-Schalter in Auf- oder Unterputzführung oder alternativ mit Funkantrieb.

Lamellen

Gewölbte Flachlamellen aus speziell legiertem Aluminiumband mit lichtechtem Lack durch Spezialverfahren korrosionsbeständig einbrennlackiert. Lamellenfarbe gemäß Reflexa-Farbmuster. Sämtliche Aufzugsbandstanzungen werden tiefgezogen. Der Behang fährt mit nach außen geschlossenen Lamellen ab und mit geöffneten Lamellen (90°-Wendung) auf. Auf Wunsch auch Maximalwendung möglich.

EL 60F: 60mm breite Lamellen

EL 80F: 80mm breite Lamellen

Leiterkordel

Polyester-Leiterkordel mit Aramid verstärkt, hochfest, spinndüsen­gefärbt, Schwarz

Aufzugsband

Polyesterband 6mm breit, 0,28mm stark, Schwarz, dehn- und schrumpfarm

Führung

Seitliche Führung der Lamellen mittels 3,5mm starkem, kunststoffummanteltem Stahlseil in Schwarz (auf Wunsch auch in transparent) inkl. Spannwinkel.

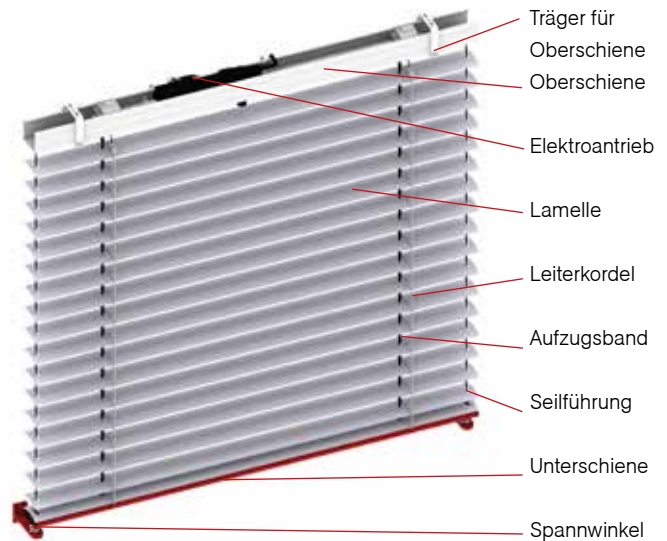
Unterschiene

Aus stranggepresstem Aluminium, in RAL oder DB mit schwarzen Kunststoffendkappen.

EL 60F: 59mm breit, 15mm hoch.

EL 80F: 79mm breit, 15mm hoch.

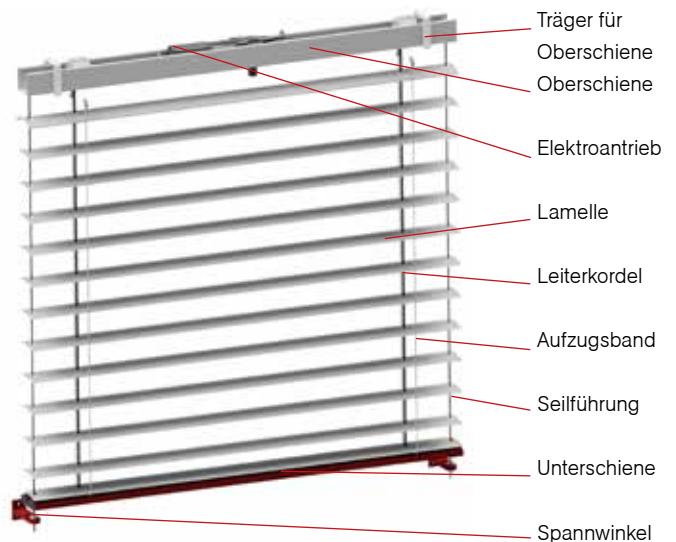
EL 60F



Baubarkeiten

	Breite	Höhe	Fläche
EL 60F	min. 500mm* max. 4000mm	max. 4000mm	max. 12m ²

EL 80F



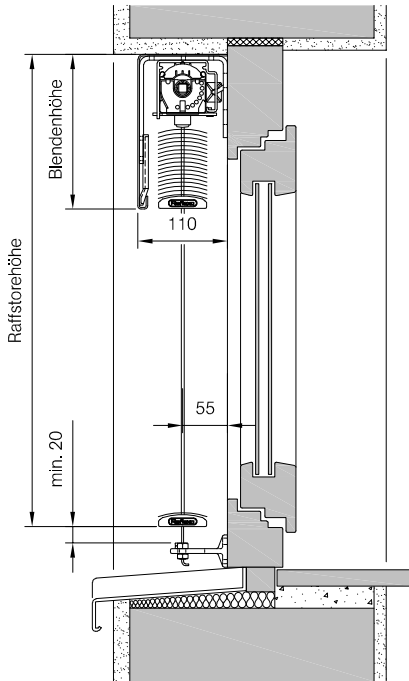
Baubarkeiten

	Breite	Höhe	Fläche
EL 80F	min. 500mm* max. 5000mm	max. 4000mm	max. 12m ²

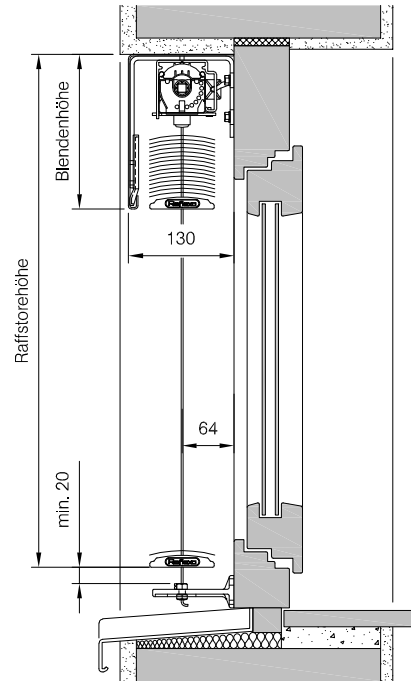
*Bei geringen Breiten ist ein Schräglauf des Behangs nicht zu vermeiden.

Detailzeichnungen

Vertikalschnitt EL 60F



Vertikalschnitt EL 80F

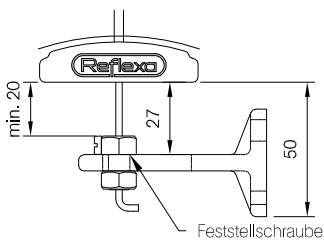


EL 60F
EL 80F

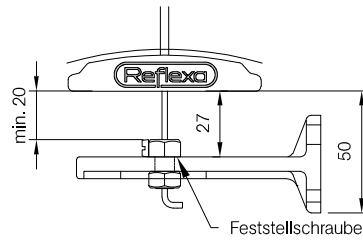
» Mind.-Blendentiefen siehe Umschlagseite im Bereich der Blendenberechnung.



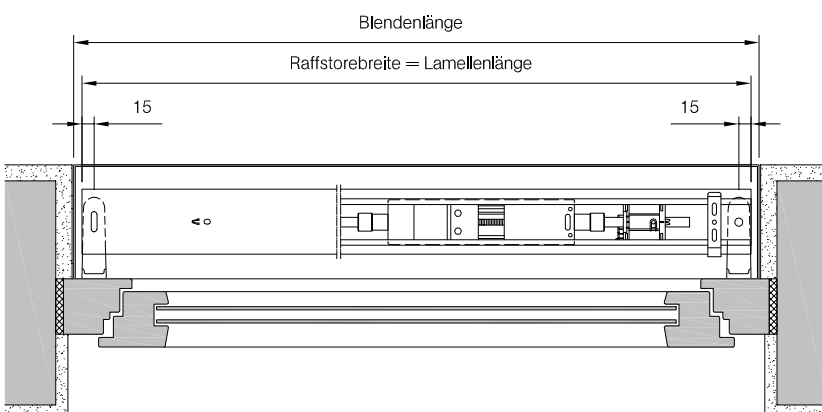
Detailschnitt EL 60F Unterschiene



Detailschnitt EL 80F Unterschiene



Horizontalschnitt EL 60NF / EL 80NF



Bei den Detailzeichnungen wurden die Spezifikationen des Raffstores hervorgehoben. Anschlussdetails am Fenster bzw. an der Fassade sind nicht detailgetreu.

K 60F, K 80F Raffstore, 60/80mm-Flachlamellen, Kurbel und Seilführung

Oberschiene

Rollgeformtes, verzinktes U-Profil (57x51 mm) oder gegen Mehrpreis ein stranggepresstes Aluminiumprofil zur Aufnahme des gesamten Aufzugs- und Wendemechanismus. Antriebswelle aus galvanisch verzinktem 12mm-Vierkantrühr. Aufzugs- und Wendemechanismus in stabiler Konstruktion aus witterungsbeständigem, schlagfestem Kunststoffmaterial. Lager wartungsfrei und ohne Geräuschbildung.

Bedienung

Heben, Senken und Wenden des Behangs sowie Wendung der Lamellen mittels Kurbelstange mit Knickkurbel. Antrieb durch ein vollgeschlossenes, mit Dauerschmierung versehenes, staub- und korrosionssicheres Kegelradgetriebe mit Bremsvorrichtung. Luftdichte Gelenklager, vernickelt, 45° (auf Wunsch 90°). Ablenkung mit Sechskantdurchführung. Befestigung der Kurbelstange mit Kurbelhalter. Bedienlänge Kurbel: Anlagenhöhe abzüglich 200mm (Standard).

Lamellen

Gewölbte Flachlamellen aus speziell legiertem Aluminiumband mit lichtechtem Lack, durch Spezialverfahren korrosionsbeständig einbrennlackiert. Lamellenfarbe gemäß Reflexa Farbmuster. Sämtliche Aufzugsbandstanzungen werden tiefgezogen. Der Behang fährt mit nach außen geschlossenen Lamellen ab und mit geöffneten Lamellen (90°-Wendung) auf. Auf Wunsch auch Maximalwendung möglich.

K 60F: 60mm breite Lamellen

K 80F: 80mm breite Lamellen

Leiterkordel

Polyester-Leiterkordel mit Aramid verstärkt, hochfest, spinndüsen-gefärbt, Schwarz

Aufzugsband

Polyesterband 6mm breit, 0,28mm stark, Schwarz, dehn- und schrumpfarm

Führung

Seitliche Führung der Lamellen mittels 3,5mm starkem, kunststoffummanteltem Stahlseil in Schwarz (auf Wunsch auch in transparent) inkl. Spannwinkel.

Unterschiene

Aus stranggepresstem Aluminium, in RAL oder DB mit schwarzen Kunststoffendkappen.

K 60F: 59mm breit, 15mm hoch.

K 80F: 79mm breit, 15mm hoch

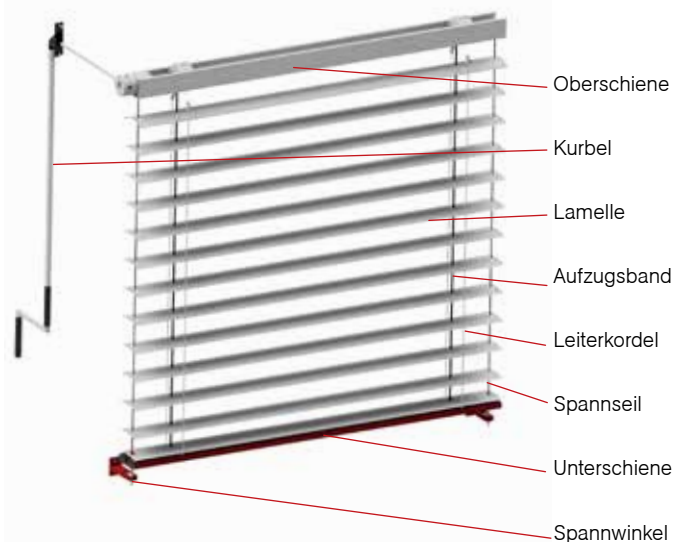
K 60F



Baubarkeiten

	Breite	Höhe	Fläche
K 60F	◀ mind. 470mm* max. 4000mm ▶	▲ max. 4000mm ▼	▲ max. 12m² ▼

K 80F



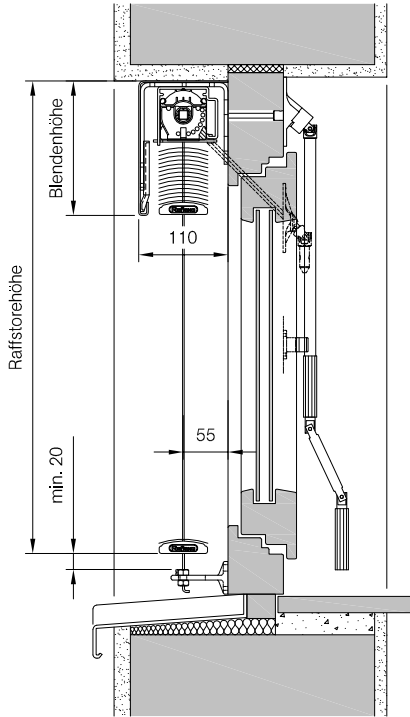
Baubarkeiten

	Breite	Höhe	Fläche
K 80F	◀ min. 470mm* max. 5000mm ▶	▲ max. 4000mm ▼	▲ max. 12m² ▼

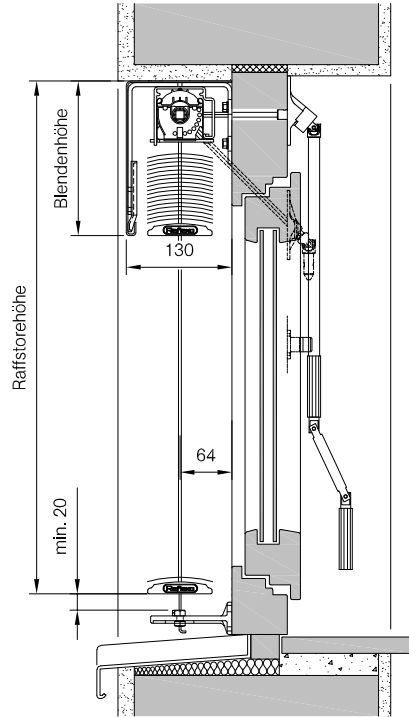
*Bei geringen Breiten ist ein Schräglauf des Behangs nicht zu vermeiden.

Detailzeichnungen

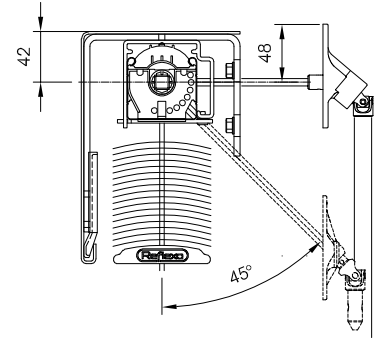
Vertikalschnitt K 60F



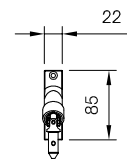
Vertikalschnitt K 80F



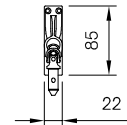
Detailschnitt Gelenklager



Vorderansicht Gelenklager 90°

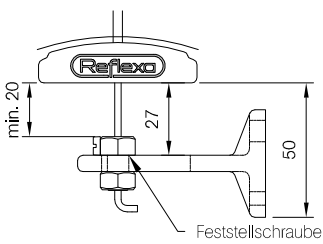


Vorderansicht Gelenklager 45°

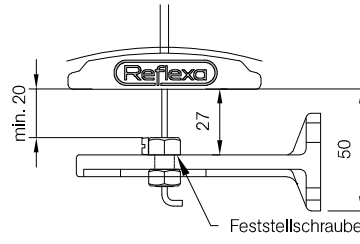



K 60F
K 80F

Detailschnitt K 60F Unterschiene

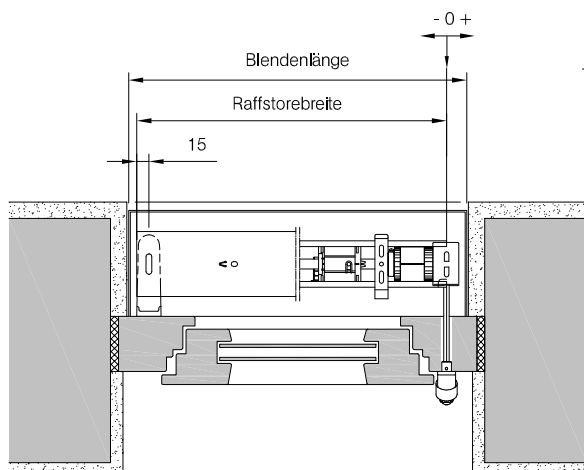


Detailschnitt K 80F Unterschiene

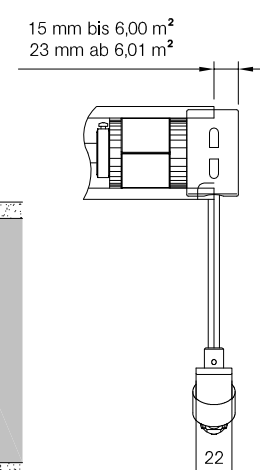


» Mind.-Blendentiefen siehe Umschlagseite im Bereich der Blendenberechnung. 

Horizontalschnitt K 60F / K 80F



Detailschnitt Getriebeüberstand



Behangfläche	Breite Getriebeüberstand
bis 6,00 m ²	15 mm
ab 6,01 m ²	23 mm

Bei den Detailzeichnungen wurden die Spezifikationen des Raffstores hervorgehoben. Anschlussdetails am Fenster bzw. an der Fassade sind nicht detailgetreu.

EL 60F, EL 80F Raffstore, 60/80mm-Flachlamellen, Elektroantrieb und Seilführung

K 60F, K 80F Raffstore, 60/80mm-Flachlamellen, Kurbel und Seilführung

Preise Standardausführung

EL 60F Paket- höhe in mm ▼	EL 60F Blenden- höhe in mm ▼	EL 80F Paket- höhe in mm ▼	EL 80F Blenden- höhe in mm ▼	Höhe in mm ▼	Breite in mm ►																
					1000	1100	1200	1300	1400	1500	1600	1700	1800	1900	2000	2100	2200	2300	2400	2500	
122	147	124	149	1000																	
126	151	126	151	1100																	
128	153	129	154	1200																	
132	157	131	156	1300																	
135	160	133	158	1400																	
139	164	135	160	1500																	
142	167	138	163	1600																	
146	171	140	165	1700																	
148	173	142	167	1800																	
152	177	144	169	1900																	
155	180	147	172	2000																	
159	184	149	174	2100																	
162	187	151	176	2200																	
166	191	153	178	2300																	
170	195	156	181	2400																	
172	197	158	183	2500																	
175	200	160	185	2600																	
179	204	162	187	2700																	
182	207	165	190	2800																	
186	211	167	192	2900																	
190	215	169	194	3000																	
193	218	171	196	3100																	
195	220	174	199	3200																	
199	224	176	201	3300																	
203	228	178	203	3400																	
206	231	180	205	3500																	
210	235	183	208	3600																	
213	238	185	210	3700																	
217	242	187	212	3800																	
219	244	189	214	3900																	
223	248	192	217	4000																	

Pakethöhen sind Circawerte. Sie können technisch bedingt in den Minus- oder Plusbereich abweichen.

Standardausführung

- Farbauswahl** » Standardoberflächen für
Unterschiene und Spannwinkel in
RAL 7016, 9006, 9007, 9010, 9016, DB 703,
weitere Standardfarben gemäß Reflexa
Wohnfühlfarben
» Stahlseil mit schwarzer Kunststoffummantelung

Lamellen 60/80mm breite Flachlamellen

Lamellenfarbe Farbauswahl gemäß Reflexa Farbmuster

Bedienung EL 60/80 F: Elektroantrieb
K 60/80 F: Kurbel (Grau, mit 45° Gelenklager)

Optionale Auswahlmöglichkeiten (ohne Mehrpreis)

- Lamellen** Maximalwendung
- Farbauswahl** Stahlseil mit transparenter
Kunststoffummantelung

Minderpreis

Preis in Euro


Kurbelbedienung je Raffstore

Max. Breite EL 60F ▶																				Höhe in mm ▼					
2600	2700	2800	2900	3000	3100	3200	3300	3400	3500	3600	3700	3800	3900	4000	4100	4200	4300	4400	4500	4600	4700	4800	4900	5000	
																									1000
																									1100
																									1200
																									1300
																									1400
																									1500
																									1600
																									1700
																									1800
																									1900
																									2000
																									2100
																									2200
																									2300
																									2400
																									2500
																									2600
																									2700
																									2800
																									2900
																									3000
																									3100
																									3200
																									3300
																									3400
																									3500
																									3600
																									3700
																									3800
																									3900
																									4000

EL 60F
EL 80F
K 60F
K 80F

Lieferumfang Standardausführung

- » Raffstore EL 60/80F oder K 60/80F mit Spannseil und Spannwinkel
- » Träger für Oberschiene
- » Bedienungs-, Wartungs- und Montageanleitung mit Übergabeprotokoll und CE-Zertifikat

- 
- » Wir empfehlen:
 - zusätzl. Sturmführungen ab einer Raffstorebreite von 3000mm
 - Federspanntopf ab einer Raffstorehöhe von 2500mm
 - » Min.-Blendentiefe siehe Blendenberechnungen auf der Umschlagseite hinten
 - » Achten Sie darauf, die Länge der Kurbel so zu wählen, dass ein bequemes Bedienen möglich ist.
 - » Bei Bestellung bitte Getriebeüberstand beachten:
 - bei einer Fläche bis 6,00m²: 15 mm
 - bei einer Fläche ab 6,01 m²: 23 mm
 - » Paket- und Blendenhöhen für Kurbelanlagen sind jeweils um 10 mm geringer als bei vergleichbaren Elektroanlagen.

Preisangaben ab Werk, in Euro zzgl. ges. MwSt. Bei Zwischengrößen wird der nächsthöhere Staffelpreis berechnet. Diese Produkte sind Maßanfertigungen. Änderungen, Umtausch oder Rücknahme nicht möglich. Konstruktionsänderungen vorbehalten. Technische Änderungen vorbehalten. Keine Haftung bei Druckfehlern. Es gelten unsere allgemeinen Verkaufs- und Geschäftsbedingungen.

Raffstore mit 60/80mm-Lamellen, randgebördelt

- » Sicht-, Sonnen- und UV-Schutz
- » Wärme- und Kälteschutz
- » Reduzierung der Energiekosten
- » blendfreier Arbeitsplatz
- » Fassadengestaltungsmittel
- » Lichtleittechnik und 38°-Arbeitsstellung
- » verschiedene Lamellenarten
- » große Farbauswahl bei Lamellen und Metallteilen
- » Bedienung per Kurbel oder Elektroantrieb



Raffstore mit Elektroantrieb

- » Funksteuerung optional
- » Sonnen- und Windautomatik optional
- » Zeitautomatik optional



Raffstore mit Kurbel

- » Hoch- und Herunterfahren des Behangs und Wendung der Lamellen durch von innen manuell zu bedienende Knickkurbel



Windstabiler Raffstore EL80N WS

- » windstabil bis 22m/s
- » effektiver Sonnenschutz bei hoher Windbelastung
- » bis Baubreite 3000mm



Typenauswahl

Lamellen

- » witterungsbeständiges, spezialbeschichtetes Aluminium
- » 60/80 mm-gebördelte Lamellen



Oberschiene

- » U-Profil
- » rollgeformt, verzinkt;
optional auch aus stranggepresstem Aluminium
- » Abmessung (BxH): 57x51 mm

Unterschiene

- » stranggepresstes Aluminium
- » Kunststoffendkappen und bewegliche Führungsstifte
- » 60 mm Lamellen: Abmessung (BxH): 59x15 mm
- » 80 mm Lamellen: Abmessung (BxH): 79x15 mm

Seitliche Führung der Lamellen

Seilführung

- » 3,5 mm stark
- » kunststoffummanteltes Stahlseil

Führungsschiene

- » gebördelte Lamellen: wechselseitig mit Lamellen verbunden
- » verstellbare Abstandshalter für Befestigung der Schienen

Raffstoren 60/80mm randgebördelt

EL 60N/EL 80N	56
K 60N/K 80N	58
EL 60S/EL 80S	64
K 60S/K 80S	66

EL 60N
EL 80N

K 60N
K 80N

EL 60S
EL 80S

K 60S
K 80S

EL 60N, EL 80N Raffstore, 60/80mm-Lamellen (gebördelt), Elektroantrieb und Schienenführung

Oberschiene

Rollgeformtes, verzinktes U-Profil (57x51 mm) oder gegen Mehrpreis ein stranggepresstes Aluminiumprofil zur Aufnahme des gesamten Aufzugs- und Wendemechanismus. Antriebswelle aus galvanisch verzinktem 12mm-Vierkantröhr. Aufzugs- und Wendemechanismus in stabiler Konstruktion aus witterungsbeständigem, schlagfestem Kunststoffmaterial. Lager wartungsfrei und ohne Geräuschbildung. Oberschienenlänge = Lamellenlänge.

Antrieb

Durch einen in der Oberschiene eingebauten 230V/50Hz Wechselstrom-Mittelantrieb mit eingebautem Thermoschutzschalter. Der Antrieb wird an der oberen und unteren Endlage werkseitig eingestellt. Antrieb mit innenliegendem Kondensator und Hirschmann-Steckerkupplung. Alle Antriebe mit VDE- und Funk-Schutzzeichen.

Bedienung

Heben, Senken und Wenden des Behangs mittels Spezial-Rast/Tast-Schalter in Auf- und Unterputzführung oder alternativ mit Funkantrieb.

Lamellen

Gewölbte, beidseitig gebördelte Lamellen aus speziell legiertem Aluminiumband mit lichtechtem Lack, durch Spezialverfahren korrosionsbeständig einbrennlackiert. Lamellenfarbe gemäß Reflexa Farbmuster. Sämtliche Aufzugsbandstanzungen werden tiefgezogen. Der Behang fährt mit nach außen geschlossenen Lamellen ab und mit geöffneten Lamellen (90°-Wendung) auf. Auf Wunsch auch Maximalwendung möglich.

EL 60N: 60mm breite Lamellen

EL 80N: 80mm breite Lamellen

Leiterkordel

Polyester-Leiterkordel mit Aramid verstärkt, hochfest, spinndüsengefärbt, Schwarz

Aufzugsband

Polyesterband 6mm breit, 0,28mm stark, Schwarz, dehn- und schrumpfarm

Führung

Seitenführung durch schwarze Führungsrippel wechselseitig mit den Lamellen verbunden. Führungsschienen in RAL oder DB mit PVC-Gleitprofil zur geräuscharmen Führung des Behangs. Befestigung der Führungsschienen mit verstellbaren Abstandshaltern (Typ A-C) aus Aluminium.

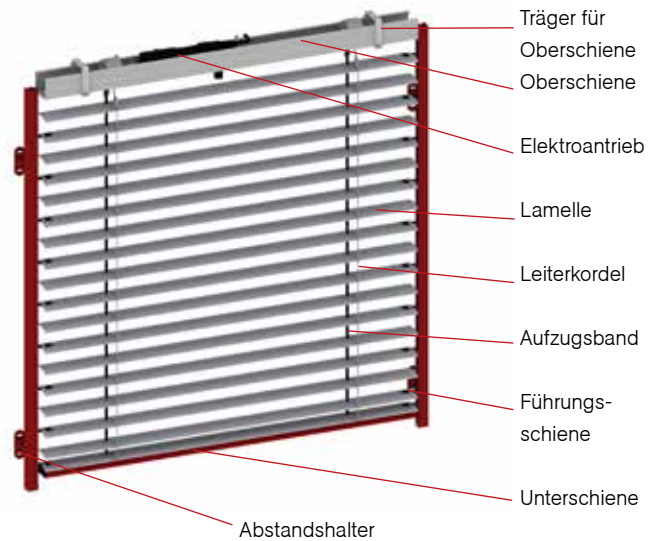
Unterschiene

Aus stranggepresstem Aluminium, in RAL oder DB mit schwarzen Kunststoffendkappen.

EL 60N: 59mm breit, 15mm hoch.

EL 80N: 79mm breit, 15mm hoch.

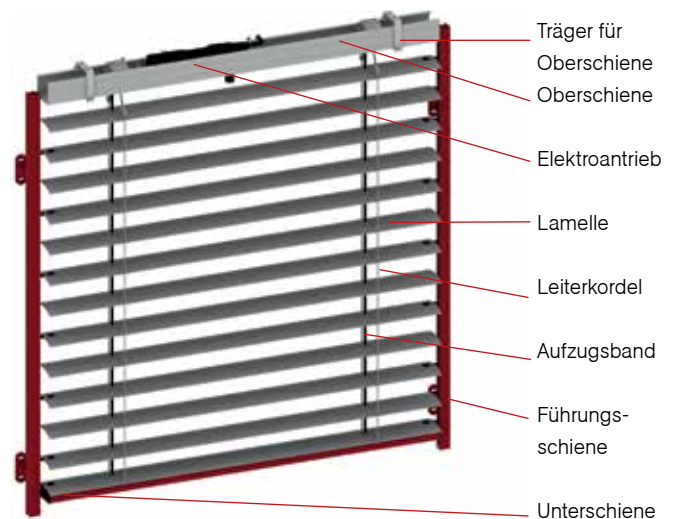
EL 60N



Baubarkeiten

	Breite	Höhe	Fläche
EL 60N	◀ mind. 510mm* max. 6000mm ▶	▲ max. 5000mm ▼	▲ max. 30m² ▼

EL 80N



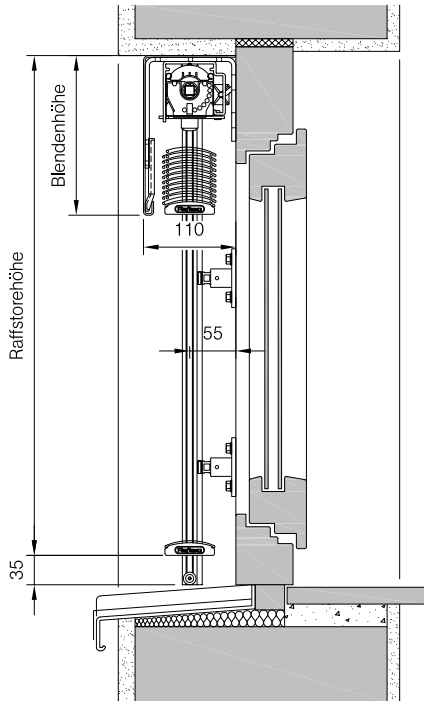
Baubarkeiten

	Breite	Höhe	Fläche
EL 80N	◀ mind. 510mm* max. 6000mm ▶	▲ max. 5000mm ▼	▲ max. 30m² ▼

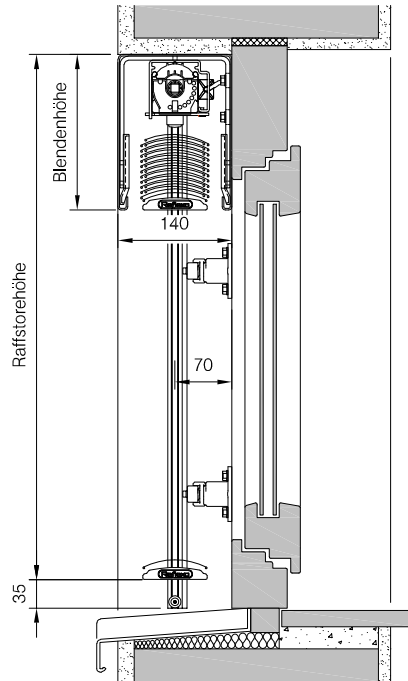
*Bei geringen Breiten ist ein Schräglauf des Behangs nicht zu vermeiden.

Detailzeichnungen

Vertikalschnitt EL 60N



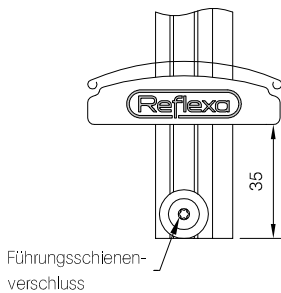
Vertikalschnitt EL 80N



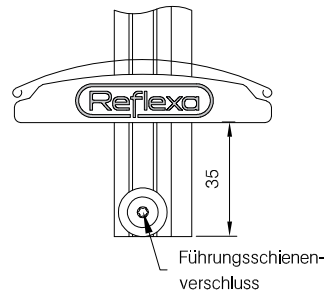
» Mind.-Blendentiefen siehe Umschlagseite im Bereich der Blendenberechnung.



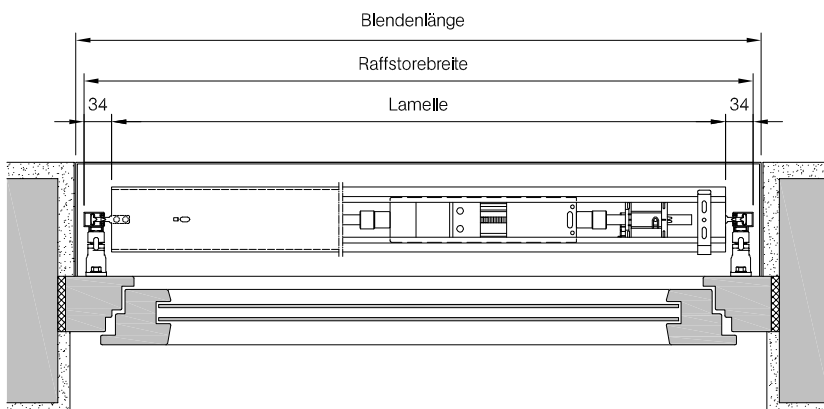
Detailschnitt EL 60N Unterschiene



Detailschnitt EL 80N Unterschiene



Horizontalschnitt EL 60N / EL 80N



Bei den Detailzeichnungen wurden die Spezifikationen des Raffstores hervorgehoben. Anschlussdetails am Fenster bzw. an der Fassade sind nicht detailgetreu.

K 60N, K 80N Raffstore, 60/80mm-Lamellen (gebördelt), Kurbel und Schienenführung

Oberschiene

Rollgeformtes, verzinktes U-Profil (57x51 mm) oder gegen Mehrpreis ein stranggepresstes Aluminiumprofil zur Aufnahme des gesamten Aufzugs- und Wendemechanismus. Antriebswelle aus galvanisch verzinktem 12mm-Vierkantröhr. Aufzugs- und Wendemechanismus in stabiler Konstruktion aus witterungsbeständigem, schlagfestem Kunststoffmaterial. Lager wartungsfrei und ohne Geräuschbildung.

Bedienung

Heben, Senken und Wenden des Behangs sowie Wendung der Lamellen mittels Kurbelstange mit Knickkurbel. Antrieb durch ein vollgeschlossenes, mit Dauerschmierung versehenes, staub- und korrosionssicheres Kegelradgetriebe mit Bremsvorrichtung. Luftdichte Gelenklager, vernickelt, 45° (auf Wunsch 90°). Ablenkung mit Sechskantdurchführung. Befestigung der Kurbelstange mit Kurbelhalter. Bedienlänge Kurbel: Anlagenhöhe abzüglich 200mm (Standard).

Lamellen

Gewölbte, beidseitig gebördelte Lamellen aus speziell legiertem Aluminiumband mit lichtechtem Lack durch Spezialverfahren korrosionsbeständig einbrennlackiert. Lamellenfarbe gemäß Reflexa Farbmuster. Sämtliche Aufzugsbandstanzungen werden tiefgezogen. Der Behang fährt mit nach außen geschlossenen Lamellen ab und mit geöffneten Lamellen (90°-Wendung) auf. Auf Wunsch auch Maximalwendung möglich.

K 60N: 60mm breite Lamellen

K 80N: 80mm breite Lamellen

Leiterkordel

Polyester-Leiterkordel mit Aramid verstärkt, hochfest, spinndüsen-gefärbt, Schwarz

Aufzugsband

Polyesterband 6mm breit, 0,28mm stark, Schwarz, dehn- und schrumpfarm

Führung

Seitenführung durch schwarze Führungsrippel wechselseitig mit den Lamellen verbunden. Führungsschienen in RAL oder DB mit PVC-Gleitprofil zur geräuscharmen Führung des Behangs. Befestigung der Führungsschienen mit verstellbaren Abstandshaltern (Typ A-C) aus Aluminium.

Unterschiene

Aus stranggepresstem Aluminium, in RAL oder DB mit schwarzen Kunststoffendkappen.

K 60N: 59mm breit, 15mm hoch.

K 80N: 79mm breit, 15mm hoch

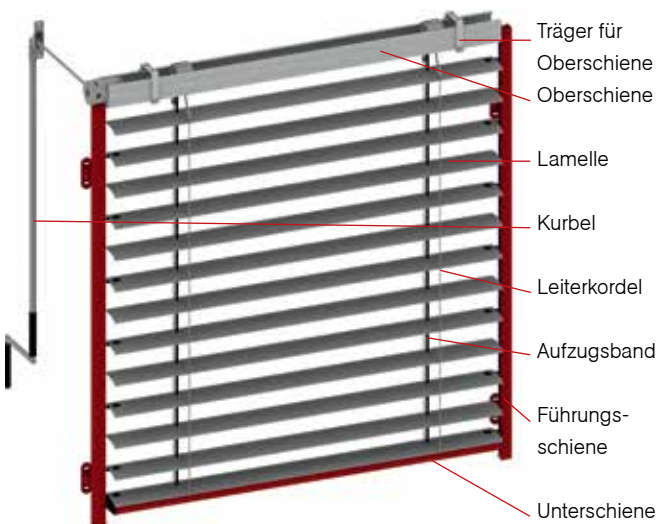
K 60N



Baubarkeiten

	Breite	Höhe	Fläche
K 60N	◀ mind. 490mm* max. 6000mm ▶	▲ max. 4000mm ▼	▲ max. 12m² ▶ ▼

K 80N



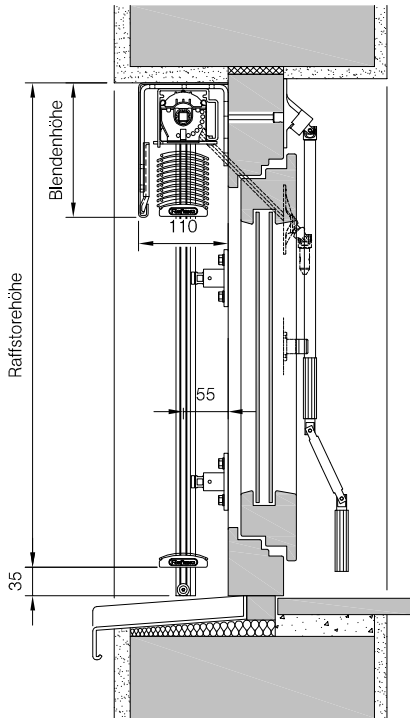
Baubarkeiten

	Breite	Höhe	Fläche
K 80N	◀ mind. 490mm* max. 6000mm ▶	▲ max. 4000mm ▼	▲ max. 12m² ▶ ▼

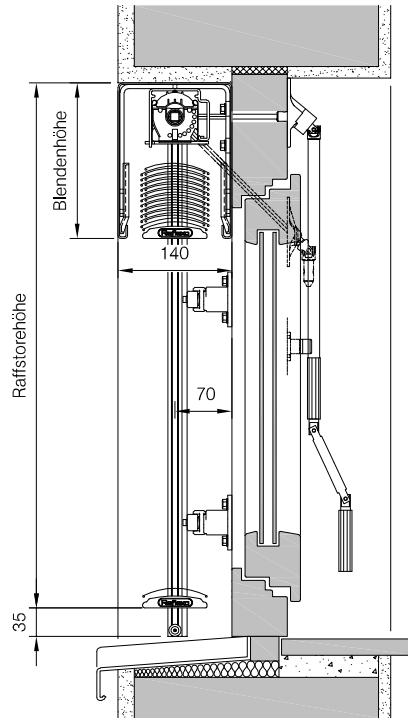
*Bei geringen Breiten ist ein Schräglauf des Behangs nicht zu vermeiden.

Detailzeichnungen

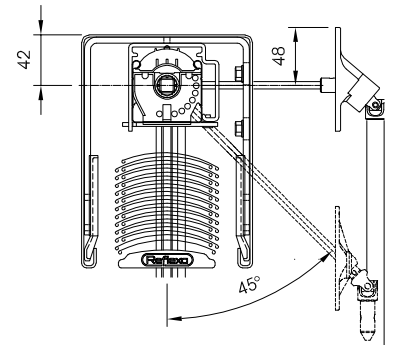
Vertikalschnitt K 60N



Vertikalschnitt K 80N

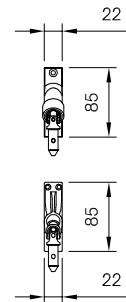


Detailschnitt Gelenklager

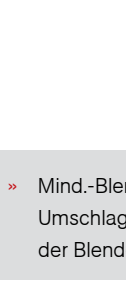


K 60N
K 80N

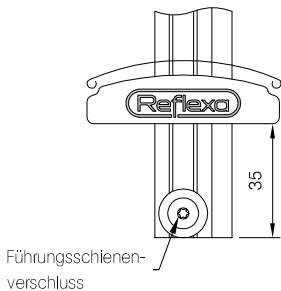
Vorderansicht Gelenklager 90°



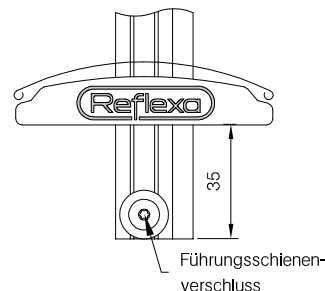
Vorderansicht Gelenklager 45°




Detailschnitt K 60N Unterschiene

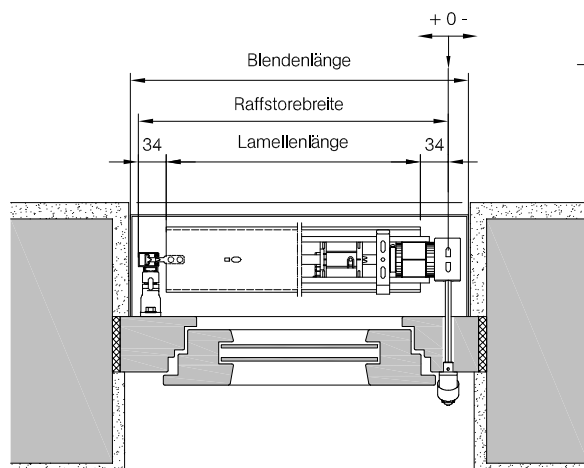


Detailschnitt K 80N Unterschiene

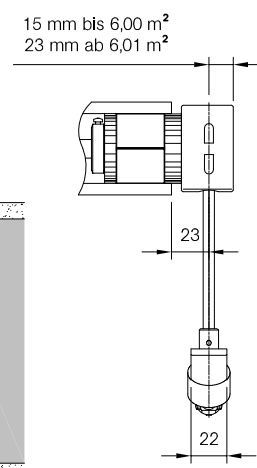


» Mind.-Blendentiefen siehe Umschlagseite im Bereich der Blendenberechnung. 

Horizontalschnitt K 60N / K 80N



Detailschnitt Getriebeüberstand



Behangfläche	Breite Getriebeüberstand
bis 6,00 m ²	15 mm
ab 6,01 m ²	23 mm

Bei den Detailzeichnungen wurden die Spezifikationen des Raffstores hervorgehoben. Anschlussdetails am Fenster bzw. an der Fassade sind nicht detailgetreu.

EL 60N, EL 80N Raffstore, 60/80mm-Lamellen (gebördelt), Elektroantrieb und Schienenführung
K 60N, K 80N Raffstore, 60/80mm-Lamellen (gebördelt), Kurbel und Schienenführung

Preise Standardausführung

EL 60N Paket- höhe in mm ▼	EL 60N Blenden- höhe in mm ▼	EL 80N Paket- höhe in mm ▼	EL 80N Blenden- höhe in mm ▼	Höhe in mm ▼	Breite in mm ►														
					1000	1100	1200	1300	1400	1500	1600	1700	1800	1900	2000	2100	2200		
155	180	145	170	1000															
160	185	150	175	1100															
165	190	155	180	1200															
175	200	160	185	1300															
180	205	165	190	1400															
185	210	170	195	1500															
190	215	175	200	1600															
195	220	180	205	1700															
205	230	190	215	1800															
210	235	195	220	1900															
215	240	200	225	2000															
220	245	205	230	2100															
225	250	210	235	2200															
235	260	215	240	2300															
240	265	220	245	2400															
245	270	225	250	2500															
250	275	230	255	2600															
255	280	235	260	2700															
265	290	245	270	2800															
270	295	250	275	2900															
275	300	255	280	3000															
280	305	260	285	3100															
285	310	265	290	3200															
290	315	270	295	3300															
295	320	275	300	3400															
305	330	280	305	3500															
310	335	285	310	3600															
315	340	290	315	3700															
325	350	300	325	3800															
330	355	305	330	3900															
335	360	310	335	4000															
340	365	315	340	4100															
345	370	320	345	4200															
355	380	325	350	4300															
360	385	330	355	4400															
365	390	335	360	4500															
370	395	345	370	4600															
375	400	350	375	4700															
385	410	355	380	4800															
390	415	360	385	4900															
395	420	365	390	5000															

Pakethöhen sind Circawerte. Sie können technisch bedingt in den Minus- oder Plusbereich abweichen.

Standardausführung

Farbauswahl » Standardoberflächen für
 Unterschiene, Führungsschiene und
 Abstandshalter in
 RAL 7016, 9006, 9007, 9010, 9016, DB 703,
 weitere Standardfarben gemäß Reflexa
 Wohnfühlfarben

Lamellen 60/80mm breite, gebördelte Lamellen
Lamellenfarbe Farbauswahl gemäß Reflexa Farbmuster
Bedienung EL 60/80 N: Elektroantrieb
 K 60/80 N: Kurbel (Grau, mit 45° Gelenklager)

Optionale Auswahlmöglichkeiten (ohne Mehrpreis)

Lamellen Maximalwendung

Lieferumfang Standardausführung

- » Raffstore EL 60/80 N oder K 60/80 N mit Führungsschienen und Abstandshalter
- » Träger für Oberschiene
- » Bedienungs-, Wartungs- und Montageanleitung mit Übergabeprotokoll und CE-Zertifikat

Minderpreis

Preis in Euro

Kurbelbedienung	je Raffstore
-----------------	--------------

Anlagenbreiten ab 4100 mm
finden Sie auf der nächsten Seite ►

																		◀ Breite in mm	Höhe in mm ▼
2300	2400	2500	2600	2700	2800	2900	3000	3100	3200	3300	3400	3500	3600	3700	3800	3900	4000		
																		1000	
																		1100	
																		1200	
																		1300	
																		1400	
																		1500	
																		1600	
																		1700	
																		1800	
																		1900	
																		2000	
																		2100	
																		2200	
																		2300	
																		2400	
																		2500	
																		2600	
																		2700	
																		2800	
																		2900	
																		3000	
																		3100	
																		3200	
																		3300	
																		3400	
																		3500	
																		3600	
																		3700	
																		3800	
																		3900	
																		4000	
																		4100	
																		4200	
																		4300	
																		4400	
																		4500	
																		4600	
																		4700	
																		4800	
																		4900	
																		5000	

EL 60N
EL 80N
K 60N
K 80N

- » Wir empfehlen zusätzl. Sturmführungen ab einer Raffstorebreite von 3000 mm.
- » Min.-Blendentiefe siehe Blendenberechnungen auf der Umschlagseite hinten
- » Achten Sie darauf, die Länge der Kurbel so zu wählen, dass ein bequemes Bedienen möglich ist.
- » Bei Bestellung bitte Getriebeüberstand beachten:
 - bei einer Fläche bis 6,00m²: 15 mm
 - bei einer Fläche ab 6,01 m²: 23 mm
- » Paket- und Blendenhöhen für Kurbelanlagen sind jeweils um 10 mm geringer als bei vergleichbaren Elektroanlagen.



Preisangaben ab Werk, in Euro zzgl. ges. MwSt. Bei Zwischengrößen wird der nächsthöhere Staffelpreis berechnet. Diese Produkte sind Maßanfertigungen. Änderungen, Umtausch oder Rücknahme nicht möglich. Konstruktionsänderungen vorbehalten. Technische Änderungen vorbehalten. Keine Haftung bei Druckfehlern. Es gelten unsere allgemeinen Verkaufs- und Geschäftsbedingungen.

EL 60N, EL 80N Raffstore, 60/80mm-Lamellen (gebördelt), Elektroantrieb und Schienenführung
K 60N, K 80N Raffstore, 60/80mm-Lamellen (gebördelt), Kurbel und Schienenführung

Preise Standardausführung (Fortsetzung)

EL 60N Paket- höhe in mm ▼	EL 60N Blenden- höhe in mm ▼	EL 80N Paket- höhe in mm ▼	EL 80N Blenden- höhe in mm ▼	Höhe in mm ▼	Breite in mm ►														
					4100	4200	4300	4400	4500	4600	4700	4800	4900	5000	5100	5200	5300		
155	180	145	170	1000															
160	185	150	175	1100															
165	190	155	180	1200															
175	200	160	185	1300															
180	205	165	190	1400															
185	210	170	195	1500															
190	215	175	200	1600															
195	220	180	205	1700															
205	230	190	215	1800															
210	235	195	220	1900															
215	240	200	225	2000															
220	245	205	230	2100															
225	250	210	235	2200															
235	260	215	240	2300															
240	265	220	245	2400															
245	270	225	250	2500															
250	275	230	255	2600															
255	280	235	260	2700															
265	290	245	270	2800															
270	295	250	275	2900															
275	300	255	280	3000															
280	305	260	285	3100															
285	310	265	290	3200															
290	315	270	295	3300															
295	320	275	300	3400															
305	330	280	305	3500															
310	335	285	310	3600															
315	340	290	315	3700															
325	350	300	325	3800															
330	355	305	330	3900															
335	360	310	335	4000															
340	365	315	340	4100															
345	370	320	345	4200															
355	380	325	350	4300															
360	385	330	355	4400															
365	390	335	360	4500															
370	395	345	370	4600															
375	400	350	375	4700															
385	410	355	380	4800															
390	415	360	385	4900															
395	420	365	390	5000															

Pakethöhen sind Circawerte. Sie können technisch bedingt in den Minus- oder Plusbereich abweichen.

Standardausführung

Farbauswahl » Standardoberflächen für
 Unterschiene, Führungsschiene und
 Abstandshalter in
 RAL 7016, 9006, 9007, 9010, 9016, DB 703,
 weitere Standardfarben gemäß Reflexa
 Wohnfühlfarben

Lamellen 60/80mm breite, gebördelte Lamellen
Lamellenfarbe Farbauswahl gemäß Reflexa Farbmuster
Bedienung EL 60/80 N: Elektroantrieb
 K 60/80 N: Kurbel (Grau, mit 45° Gelenklager)

Optionale Auswahlmöglichkeiten (ohne Mehrpreis)

Lamellen Maximalwendung

Lieferumfang Standardausführung

- » Raffstore EL 60/80 N oder K 60/80 N mit Führungsschienen und Abstandshalter
- » Träger für Oberschiene
- » Bedienungs-, Wartungs- und Montageanleitung mit Übergabeprotokoll und CE-Zertifikat

Minderpreis

Preis in Euro

Kurbelbedienung	je Raffstore
-----------------	--------------

	◀ Breite in mm							Höhe in mm ▼
	5400	5500	5600	5700	5800	5900	6000	
								1000
								1100
								1200
								1300
								1400
								1500
								1600
								1700
								1800
								1900
								2000
								2100
								2200
								2300
								2400
								2500
								2600
								2700
								2800
								2900
								3000
								3100
								3200
								3300
								3400
								3500
								3600
								3700
								3800
								3900
								4000
								4100
								4200
								4300
								4400
								4500
								4600
								4700
								4800
								4900
								5000

**Windstabiler Raffstore
(nur bei EL 80N lieferbar):**

- » max. Breite 3000mm
- » mind. Breite 810mm
- » max. Höhe 3000mm
- » max. Fläche 9m²
- » nur 90° Wendung
- » Führungsschiene Typ VT
- » Fassadenabstand X-Maß = 70mm
- » Windüberwachung erforderlich (nicht im Preis enthalten)
- » zusätzliche Sturmführung > 1300mm Breite
- » Windsicherung:
Seitliche Windsicherung außen mit Spannwinkel an der Führungsschiene befestigen (Abstand 120mm von AK Führungsschiene).
- » Windgrenzwert:
bis 1500mm Breite: 22 m/s (= 79 km/h)
bis 3000mm Breite: 18 m/s (= 64 km/h)
Eck- und Randsituationen reduzieren den Grenzwert um 4 m/s

- » Wir empfehlen:
– zusätzliche Sturmführungen ab einer Raffstorebreite von 3000mm
- » Min.-Blendentiefe siehe Blendenberechnungen auf der Umschlagseite hinten
- » Achten Sie darauf, die Länge der Kurbel so zu wählen, dass ein bequemes Bedienen möglich ist.
- » Bei Bestellung bitte Getriebeüberstand beachten:
– bei einer Fläche bis 6,00m²: 15mm
– bei einer Fläche ab 6,01m²: 23mm
- » Paket- und Blendenhöhen für Kurbelanlagen sind jeweils um 10mm geringer als bei vergleichbaren Elektroanlagen

EL 60N
EL 80N
K 60N
K 80N

EL 60S, EL 80S Raffstore, 60/80mm-Lamellen (gebördelt), Elektroantrieb und Seilführung

Oberschiene

Röllgeformtes, verzinktes U-Profil (57x51 mm) oder gegen Mehrpreis ein stranggepresstes Aluminiumprofil zur Aufnahme des gesamten Aufzugs- und Wendemechanismus. Antriebswelle aus galvanisch verzinktem 12mm-Vierkanrohr. Aufzugs- und Wendemechanismus in stabiler Konstruktion aus witterungsbeständigem, schlagfestem Kunststoffmaterial. Lager wartungsfrei und ohne Geräuschbildung. Oberschiene­länge = Lamellenlänge.

Antrieb

Durch einen in der Oberschiene eingebauten 230V/50Hz Wechselstrom-Mittelantrieb mit eingebautem Thermoschutzschalter. Der Antrieb wird an der oberen und unteren Endlage werkseitig eingestellt. Antrieb mit innenliegendem Kondensator und Hirschmann-Steckerkupplung. Alle Antriebe mit VDE- und Funk-Schutzzeichen.

Bedienung

Heben, Senken und Wenden des Behangs mittels Spezial-Rast/Tast-Schalter in Auf- oder Unterputzführung oder alternativ mit Funkantrieb.

Lamellen

Gewölbte, beidseitig gebördelte Lamellen aus speziell legiertem Aluminiumband mit lichtechtem Lack, durch Spezialverfahren korrosionsbeständig einbrennlackiert. Lamellenfarbe gemäß Reflexa Farbmuster. Sämtliche Aufzugsbandstanzungen werden tiefgezogen. Der Behang fährt mit nach außen geschlossenen Lamellen ab und mit geöffneten Lamellen (90°-Wendung) auf. Auf Wunsch auch Maximalwendung möglich.

EL 60S: 60mm breite Lamellen

EL 80S: 80mm breite Lamellen

Leiterkordel

Polyester-Leiterkordel mit Aramid verstärkt, hochfest, spinndüsen­gefärbt, Schwarz

Aufzugsband

Polyesterband 6mm breit, 0,28mm stark, Schwarz, dehn- und schrumpfarm

Führung

Seitliche Führung der Lamellen mittels 3,5mm starkem, kunststoffummanteltem Stahlseil in Schwarz (auf Wunsch auch in transparent) inkl. Spannwinkel.

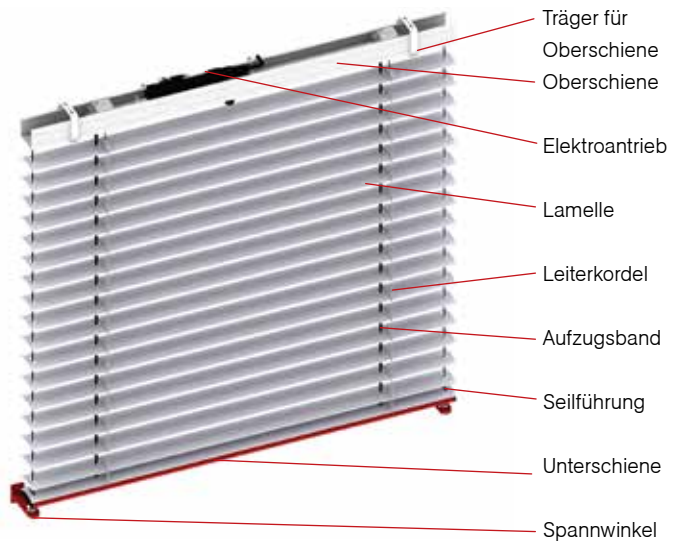
Unterschiene

Aus stranggepresstem Aluminium, in RAL oder DB mit schwarzen Kunststoffendkappen.

EL 60S: 59mm breit, 15mm hoch.

EL 80S: 79mm breit, 15mm hoch

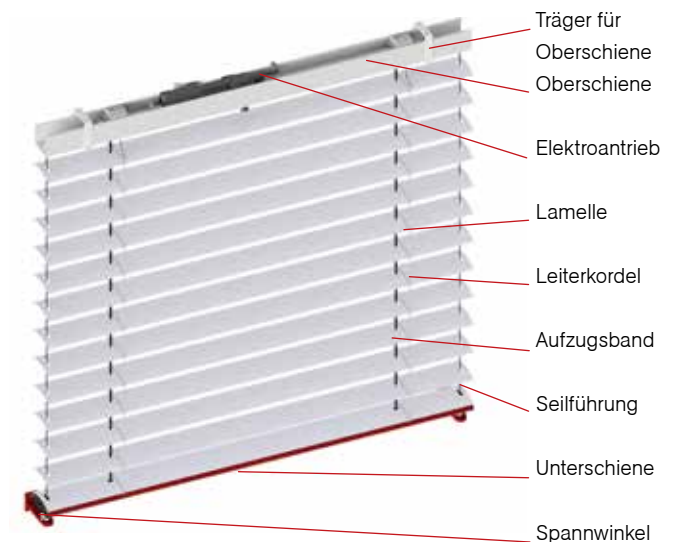
EL 60S



Baubarkeiten

	Breite	Höhe	Fläche
EL 60S	◀ mind. 440mm* max. 6000mm ▶	▲ max. 5000mm ▼	▲ max. 30m² ▼

EL 80S



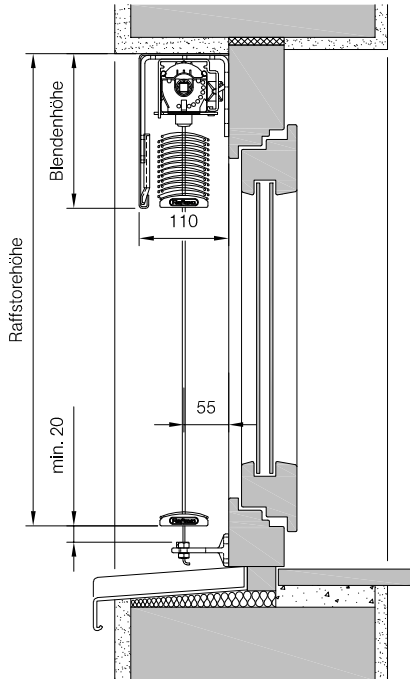
Baubarkeiten

	Breite	Höhe	Fläche
EL 80S	◀ mind. 440mm* max. 6000mm ▶	▲ max. 5000mm ▼	▲ max. 30m² ▼

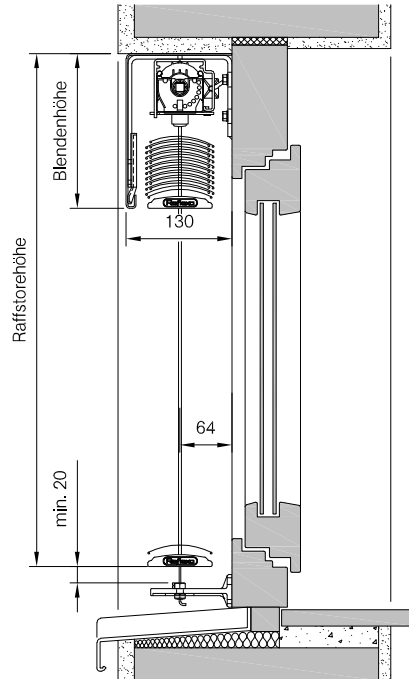
*Bei geringen Breiten ist ein Schräglauf des Behangs nicht zu vermeiden.

Detailzeichnungen

Vertikalschnitt EL 60S



Vertikalschnitt EL 80S

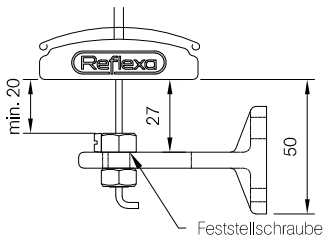


EL 60S
EL 80S

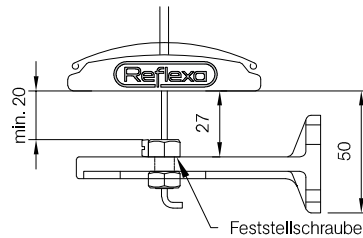
» Mind.-Blendentiefen siehe Umschlagseite im Bereich der Blendenberechnung.



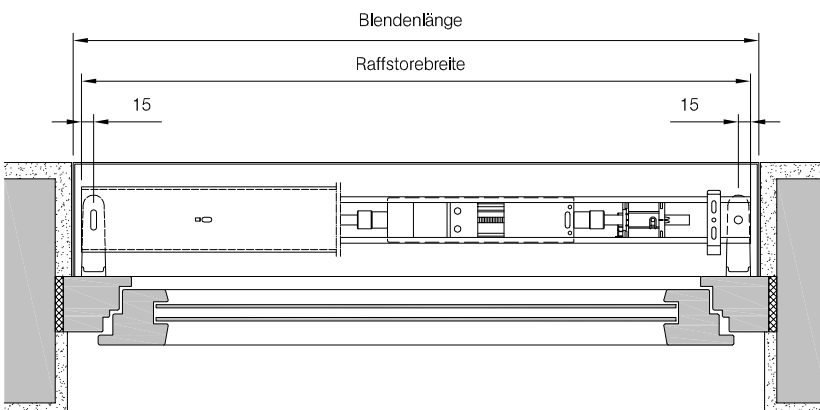
Detailschnitt EL 60S Unterschiene



Detailschnitt EL 80S Unterschiene



Horizontalschnitt EL 60S / EL 80S



Bei den Detailzeichnungen wurden die Spezifikationen des Raffstores hervorgehoben. Anschlussdetails am Fenster bzw. an der Fassade sind nicht detailgetreu.

K 60S, K 80S Raffstore, 60/80mm-Lamellen (gebördelt), Kurbel und Seilführung

Oberschiene

Rollgeformtes, verzinktes U-Profil (57x51 mm) oder gegen Mehrpreis ein stranggepresstes Aluminiumprofil zur Aufnahme des gesamten Aufzugs- und Wendemechanismus. Antriebswelle aus galvanisch verzinktem 12mm-Vierkantrühr. Aufzugs- und Wendemechanismus in stabiler Konstruktion aus witterungsbeständigem, schlagfestem Kunststoffmaterial. Lager wartungsfrei und ohne Geräuschbildung.

Bedienung

Heben, Senken und Wenden des Behangs sowie Wendung der Lamellen mittels Kurbelstange mit Knickkurbel. Antrieb durch ein vollgeschlossenes, mit Dauerschmierung versehenes, staub- und korrosionssicheres Kegelradgetriebe mit Bremsvorrichtung. Luftdichte Gelenklager, vernickelt, 45° (auf Wunsch 90°). Ablenkung mit Sechskantdurchführung. Befestigung der Kurbelstange mit Kurbelhalter. Bedienlänge Kurbel: Anlagenhöhe abzüglich 200mm (Standard).

Lamellen

Gewölbte, beidseitig gebördelte Lamellen aus speziell legiertem Aluminiumband mit lichtechtem Lack, durch Spezialverfahren korrosionsbeständig einbrennlackiert. Lamellenfarbe gemäß Reflexa Farbmuster. Sämtliche Aufzugsbandstanzungen werden tiefgezogen. Der Behang fährt mit nach außen geschlossenen Lamellen ab und mit geöffneten Lamellen (90°-Wendung) auf. Auf Wunsch auch Maximalwendung möglich.

K 60S: 60mm breite Lamellen

K 80S: 80mm breite Lamellen

Leiterkordel

Polyester-Leiterkordel mit Aramid verstärkt, hochfest, spinndüsen-gefärbt, Schwarz

Aufzugsband

Polyesterband 6mm breit, 0,28mm stark, Schwarz, dehn- und schrumpfarm

Führung

Seitliche Führung der Lamellen mittels 3,5mm starkem, kunststoffummanteltem Stahlseil in Schwarz (auf Wunsch auch in transparent) inkl. Spannwinkel.

Unterschiene

Aus stranggepresstem Aluminium, in RAL oder DB mit schwarzen Kunststoffendkappen.

K 60S: 59mm breit, 15mm hoch.

K 80S: 79mm breit, 15mm hoch

K 60S



Baubarkeiten

	Breite	Höhe	Fläche
K 60S	◀ mind. 420mm* max. 6000mm ▶	▲ max. 4000mm ▼	▲ max. 12m² ▼

K 80S



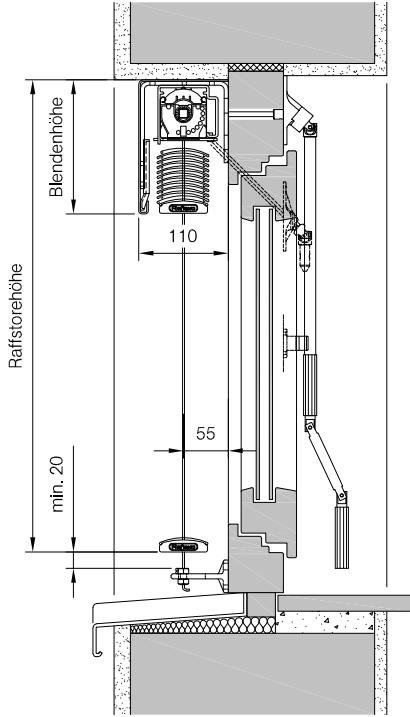
Baubarkeiten

	Breite	Höhe	Fläche
K 80S	◀ mind. 420mm* max. 6000mm ▶	▲ max. 4000mm ▼	▲ max. 12m² ▼

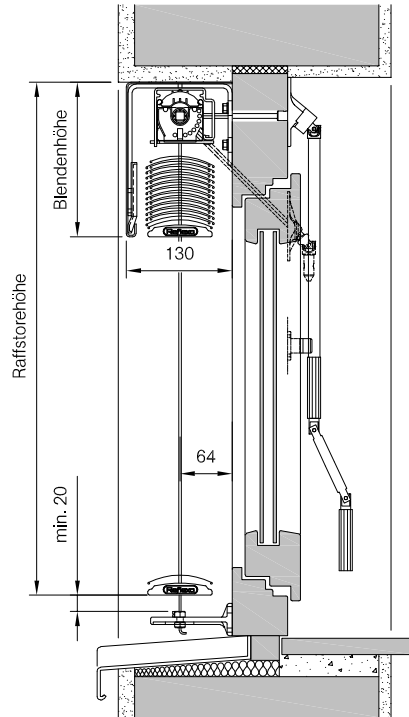
*Bei geringen Breiten ist ein Schräglauf des Behangs nicht zu vermeiden.

Detailzeichnungen

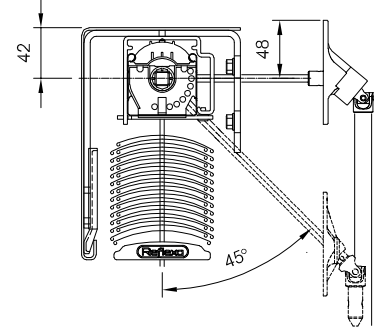
Vertikalschnitt K 60S



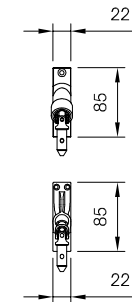
Vertikalschnitt K 80S



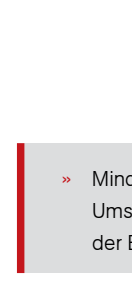
Detailschnitt Gelenklager



Vorderansicht Gelenklager 90°

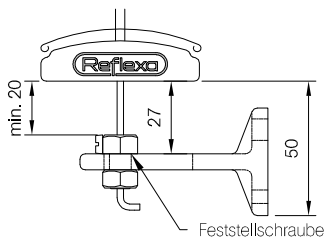


Vorderansicht Gelenklager 45°

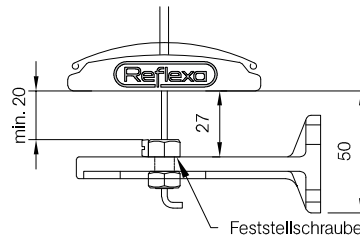



K 60S
K 80S

Detailschnitt K 60S Unterschiene

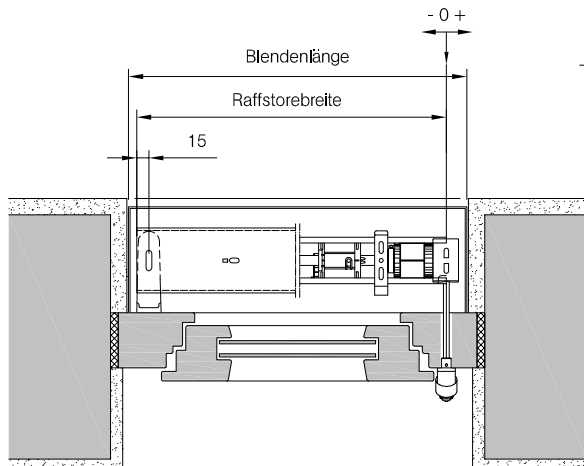


Detailschnitt K 80S Unterschiene

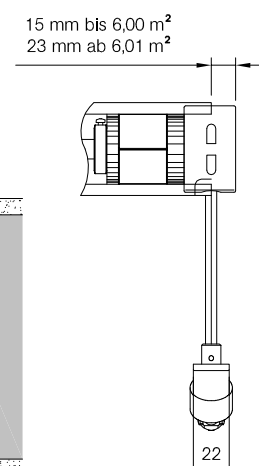


» Mind.-Blendentiefen siehe Umschlagseite im Bereich der Blendenberechnung. 

Horizontalschnitt K 60S / K 80S



Detailschnitt Getriebeüberstand



15 mm bis 6,00 m²
23 mm ab 6,01 m²

Behangfläche	Breite Getriebeüberstand
bis 6,00 m ²	15 mm
ab 6,01 m ²	23 mm

Bei den Detailzeichnungen wurden die Spezifikationen des Raffstores hervorgehoben. Anschlussdetails am Fenster bzw. an der Fassade sind nicht detailgetreu.

Minderpreis

Preis in Euro

Kurbelbedienung	je Raffstore
-----------------	--------------

Anlagenbreiten ab 4100 mm
finden Sie auf der nächsten Seite ►

																	◀ Breite in mm	Höhe in mm ▼
2300	2400	2500	2600	2700	2800	2900	3000	3100	3200	3300	3400	3500	3600	3700	3800	3900	4000	
																		1000
																		1100
																		1200
																		1300
																		1400
																		1500
																		1600
																		1700
																		1800
																		1900
																		2000
																		2100
																		2200
																		2300
																		2400
																		2500
																		2600
																		2700
																		2800
																		2900
																		3000
																		3100
																		3200
																		3300
																		3400
																		3500
																		3600
																		3700
																		3800
																		3900
																		4000
																		4100
																		4200
																		4300
																		4400
																		4500
																		4600
																		4700
																		4800
																		4900
																		5000

EL 60S
EL 80S

K 60S
k 80S

- » Wir empfehlen zusätzl. Sturmführungen ab einer Raffstorebreite von 3000 mm, Federspanntopf ab einer Raffstorehöhe von 2500 mm.
- » Min.-Blendentiefe siehe Blendenberechnungen auf der Umschlagseite hinten
- » Achten Sie darauf, die Länge der Kurbel so zu wählen, dass ein bequemes Bedienen möglich ist.
- » Bei Bestellung bitte Getriebeüberstand beachten:
 - bei einer Fläche bis 6,00m²: 15 mm
 - bei einer Fläche ab 6,01 m²: 23 mm
- » Paket- und Blendenhöhen für Kurbelanlagen sind jeweils um 10 mm geringer als bei vergleichbaren Elektroanlagen.



Preisangaben ab Werk, in Euro zzgl. ges. MwSt. Bei Zwischengrößen wird der nächsthöhere Staffelpreis berechnet. Diese Produkte sind Maßanfertigungen. Änderungen, Umtausch oder Rücknahme nicht möglich. Konstruktionsänderungen vorbehalten. Technische Änderungen vorbehalten. Keine Haftung bei Druckfehlern. Es gelten unsere allgemeinen Verkaufs- und Geschäftsbedingungen.

EL 60S, EL 80S Raffstore, 60/80mm-Lamellen (gebördelt), Elektroantrieb und Seilführung
K 60S, K 80S Raffstore, 60/80mm-Lamellen (gebördelt), Kurbel und Seilführung

Preise Standardausführung (Fortsetzung)

EL 60S Paket- höhe in mm ▼	EL 60S Blenden- höhe in mm ▼	EL 80S Paket- höhe in mm ▼	EL 80S Blenden- höhe in mm ▼	Höhe in mm ▼	Breite in mm ►														
					4100	4200	4300	4400	4500	4600	4700	4800	4900	5000	5100	5200	5300		
155	180	145	170	1000															
160	185	150	175	1100															
165	190	155	180	1200															
175	200	160	185	1300															
180	205	165	190	1400															
185	210	170	195	1500															
190	215	175	200	1600															
195	220	180	205	1700															
205	230	190	215	1800															
210	235	195	220	1900															
215	240	200	225	2000															
220	245	205	230	2100															
225	250	210	235	2200															
235	260	215	240	2300															
240	265	220	245	2400															
245	270	225	250	2500															
250	275	230	255	2600															
255	280	235	260	2700															
265	290	245	270	2800															
270	295	250	275	2900															
275	300	255	280	3000															
280	305	260	285	3100															
285	310	265	290	3200															
290	315	270	295	3300															
295	320	275	300	3400															
305	330	280	305	3500															
310	335	285	310	3600															
315	340	290	315	3700															
325	350	300	325	3800															
330	355	305	330	3900															
335	360	310	335	4000															
340	365	315	340	4100															
345	370	320	345	4200															
355	380	325	350	4300															
360	385	330	355	4400															
365	390	335	360	4500															
370	395	345	370	4600															
375	400	350	375	4700															
385	410	355	380	4800															
390	415	360	385	4900															
395	420	365	390	5000															

Pakethöhen sind Circawerte. Sie können technisch bedingt in den Minus- oder Plusbereich abweichen.

Standardausführung

- Farbauswahl** » Standardoberflächen für
 Unterschiene und Spannwinkel in
 RAL 7016, 9006, 9007, 9010, 9016, DB 703,
 weitere Standardfarben gemäß Reflexa
 Wohnfühlfarben
 » Stahlseil mit schwarzer Kunststoffummantelung
- Lamellen** 60/80mm breite, gebördelte Lamellen
- Lamellenfarbe** Farbauswahl gemäß Reflexa Farbmuster
- Bedienung** EL 60/80 S: Elektroantrieb
 K 60/80 S: Kurbel (Grau, mit 45° Gelenklager)

Optionale Auswahlmöglichkeiten (ohne Mehrpreis)

- Lamellen** Maximalwendung
- Farbauswahl** Stahlseil mit transparenter
 Kunststoffummantelung

Lieferumfang Standardausführung

- » Raffstore EL 60/80S oder K 60/80 S mit Spannseil und Spannwinkel
 » Träger für Oberschiene
 » Bedienungs-, Wartungs- und Montageanleitung
 mit Übergabeprotokoll und CE-Zertifikat

Minderpreis

Preis in Euro

Kurbelbedienung	je Raffstore
-----------------	--------------

◀ Breite in mm							Höhe in mm ▼
5400	5500	5600	5700	5800	5900	6000	
							1000
							1100
							1200
							1300
							1400
							1500
							1600
							1700
							1800
							1900
							2000
							2100
							2200
							2300
							2400
							2500
							2600
							2700
							2800
							2900
							3000
							3100
							3200
							3300
							3400
							3500
							3600
							3700
							3800
							3900
							4000
							4100
							4200
							4300
							4400
							4500
							4600
							4700
							4800
							4900
							5000

EL 60S
EL 80S

K 60S
K 80S

- » Wir empfehlen:
 - zusätzliche Sturmführungen ab einer Raffstorebreite von 3000mm
 - Federspanntopf ab einer Raffstorehöhe von 2500mm
- » Min.-Blendentiefe siehe Blendenberechnungen auf der Umschlagseite hinten
- » Achten Sie darauf, die Länge der Kurbel so zu wählen, dass ein bequemes Bedienen möglich ist.
- » Bei Bestellung bitte Getriebeüberstand beachten:
 - bei einer Fläche bis 6,00m²: 15mm
 - bei einer Fläche ab 6,01m²: 23mm
- » Paket- und Blendenhöhen für Kurbelanlagen sind jeweils um 10mm geringer als bei vergleichbaren Elektroanlagen



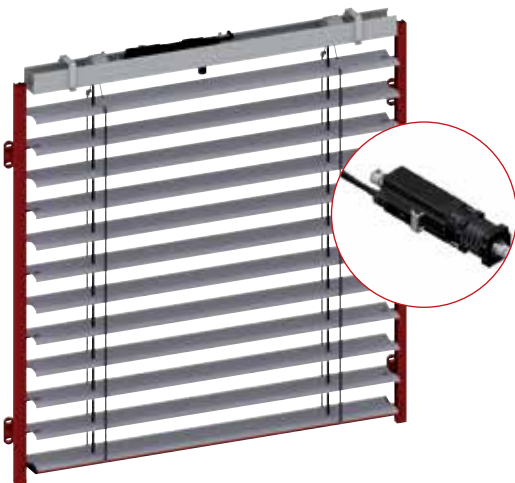
Raffstore mit Abdunklungslamellen

- » Sicht-, Sonnen- und UV-Schutz
- » Wärme- und Kälteschutz
- » Reduzierung der Energiekosten
- » blendfreier Arbeitsplatz
- » Fassadengestaltungsmittel
- » große Farbauswahl bei Lamellen und Metallteilen
- » Bedienung per Kurbel oder Elektroantrieb



Raffstore mit Elektroantrieb

- » Funksteuerung optional
- » Sonnen- und Windautomatik
- Zeitautomatik optional



Raffstore mit Kurbel

- » Hoch- und Herunterfahren des Behangs und Wendung der Lamellen durch von innen manuell zu bedienende Knickkurbel



Typenauswahl

Lamellen

- » witterungsbeständiges, spezialbeschichtetes Aluminium
- » 71 mm-V-Lamellen



Oberschiene

- » U-Profil
- » rollgeformt, verzinkt;
optional auch aus stranggepresstem Aluminium

Unterschiene

- » stranggepresstes Aluminium mit aufgesetzter V-Lamelle
- » Kunststoffendkappen mit beweglichen Führungsstift
- » Abmessung (BxH): 71 x 14 mm

Seitliche Führung der Lamellen

Führungsschiene

- » profilierte Lamellen: jede Lamelle beidseitig verbunden
- » Führungsschienen Typ S70 25 x 84 mm mit Einklipsbarem Kunststoffprofil

Raffstoren mit Abdunklungslamellen

EL 71N.....	74
K 71N.....	76

EL 71N

K 71N

EL 71N Raffstore, 71 mm-V-Lamellen, Elektroantrieb und Schienenführung

Oberschiene

Rollgeformtes, verzinktes U-Profil (57x51 mm) oder gegen Mehrpreis ein stranggepresstes Aluminiumprofil zur Aufnahme des gesamten Aufzugs- und Wendemechanismus. Antriebswelle aus galvanisch verzinktem 12mm-Vierkanrohr. Aufzugs- und Wendemechanismus in stabiler Konstruktion aus witterungsbeständigem, schlagfestem Kunststoffmaterial. Lager wartungsfrei und ohne Geräuschbildung. Oberschiene-Länge = Lamellenlänge.

Antrieb

Durch einen in der Oberschiene eingebauten 230 V/50 Hz Wechselstrom-Mittelantrieb mit eingebautem Thermoschutzschalter. Der Antrieb wird an der oberen und unteren Endlage werkseitig eingestellt. Antrieb mit innenliegendem Kondensator und Hirschmann-Steckerkupplung. Alle Antriebe mit VDE- und Funk-Schutzzeichen.

Bedienung

Heben, Senken und Wenden des Behangs mittels Spezial-Rast/Tast-Schalter in Auf- oder Unterputzausführung oder alternativ mit Funkantrieb.

Lamellen

71 mm breite, in Designausführung, beidseitig gebördelte Lamellen aus speziell legiertem Aluminiumband mit eingewalztem Gummikeder, mit lichtechtem Lack, durch Spezialverfahren korrosionsbeständig einbrennlackiert. Lamellenfarbegemäß Reflexa Farbmuster. Sämtliche Aufzugsbandstanzungen werden tiefgezogen.

Der Behang fährt mit nach außen geschlossenen Lamellen ab und mit geöffneten Lamellen (90°-Wendung) auf.

Schlaufenband

Jede Lamelle wird mit einem Schlaufenband an seitlich, in die Lamelle, eingeschossenen Chromstahlhaken verbunden. Mögliche Farben des Schlaufenbandes sind schwarz (Standard) und grau.

Aufzugsband

Polyesterband 6 mm breit, 0,28 mm stark, Schwarz, dehn- und schrumpfarm

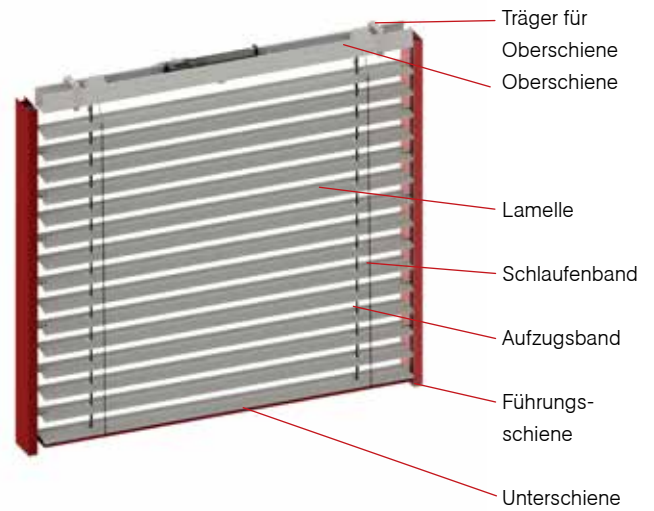
Führung

Seitenführung durch schwarze Führungsrippel beidseitig mit den Lamellen verbunden. Führungsschienen in RAL oder DB, Typ S70 25x84 mm mit Einklipbarem Kunststoffprofil für eine optimale Führung. Befestigung der Führungsschiene mit Montageschiene.

Unterschiene

71 mm breit, 14 mm hoch, aus stranggepresstem Aluminium, in RAL oder DB, mit schwarzen Kunststoffendkappen.

EL 71N



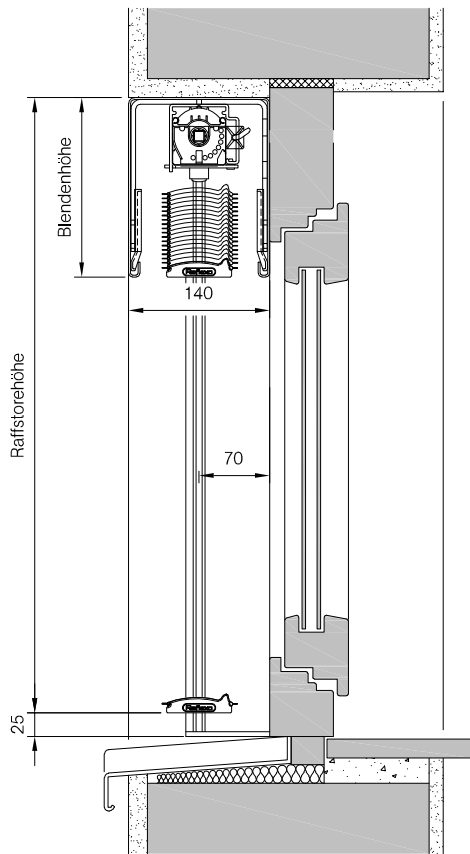
Baubarkeiten

	Breite	Höhe	Fläche
EL 71N	mind. 580 mm* max. 4700 mm	max. 4600 mm	max. 17 m ²

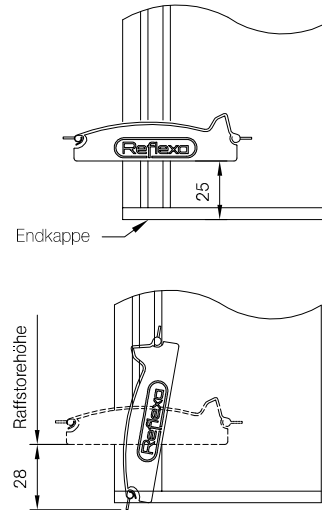
*Bei geringen Breiten ist ein Schräglauf des Behangs nicht zu vermeiden.

Detailzeichnungen

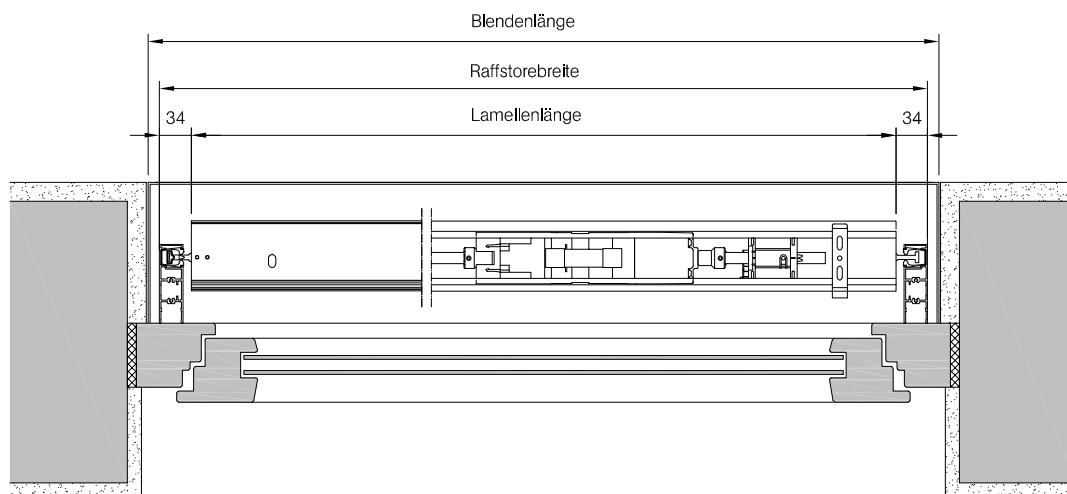
Vertikalschnitt EL 71N



Detailschnitte Unterschiene



Horizontalschnitt EL 71N



Die Unterschiene der 71er Lamellenform wendet mit. Bei der Montage ist ein **Platzbedarf** in der Höhe von **min. 28 mm** zu berücksichtigen!



Bei den Detailzeichnungen wurden die Spezifikationen des Raffstores hervorgehoben. Anschlussdetails am Fenster bzw. an der Fassade sind nicht detailgetreu.

K 71N Raffstore, 71 mm-V-Lamellen, Kurbelantrieb und Schienenführung

Oberschiene

Rollgeformtes, verzinktes U-Profil (57x51 mm) oder gegen Mehrpreis ein stranggepresstes Aluminiumprofil zur Aufnahme des gesamten Aufzugs- und Wendemechanismus.
Antriebswelle aus galvanisch verzinktem 12 mm-Vierkantröhr.
Aufzugs- und Wendemechanismus in stabiler Konstruktion aus witterungsbeständigem, schlagfestem Kunststoffmaterial. Lager wartungsfrei und ohne Geräuschbildung.
Oberschienenlänge = Lamellenlänge.

Bedienung

Heben, Senken und Wenden des Behangs sowie Wendung der Lamellen mittels Kurbelstange mit Knickkurbel. Antrieb durch ein vollgeschlossenes, mit Dauerschmierung versehenes, staub- und korrosionssicheres Kegelartrieb mit Bremsvorrichtung.
Luftdichte Gelenklager, vernickelt, 45° (auf Wunsch 90°). Ablenkung mit Sechskantdurchführung. Befestigung der Kurbelstange mit Kurbelhalter. Bedienlänge Kurbel: Anlagenhöhe abzüglich 200 mm (Standard).

Lamellen

71 mm breite, in Designausführung, beidseitig gebördelte Lamellen aus speziell legiertem Aluminiumband mit eingewalztem Gummikeder, mit lichtechtem Lack, durch Spezialverfahren korrosionsbeständig einbrennlackiert. Lamellenfarbe gemäß Reflexa Farbmuster. Sämtliche Aufzugsbandstanzungen werden tiefgezogen. Der Behang fährt mit nach außen geschlossenen Lamellen ab und mit geöffneten Lamellen (90°-Wendung) auf.

Schlaufenband

Jede Lamelle wird mit einem Schlaufenband an seitlich in die Lamelle eingeschossenen Chromstahlhaken verbunden. Mögliche Farben des Schlaufenbandes sind schwarz (Standard) und grau.

Aufzugsband

Polyesterband 6 mm breit, 0,28 mm stark, Schwarz, dehn- und schrumpfarm

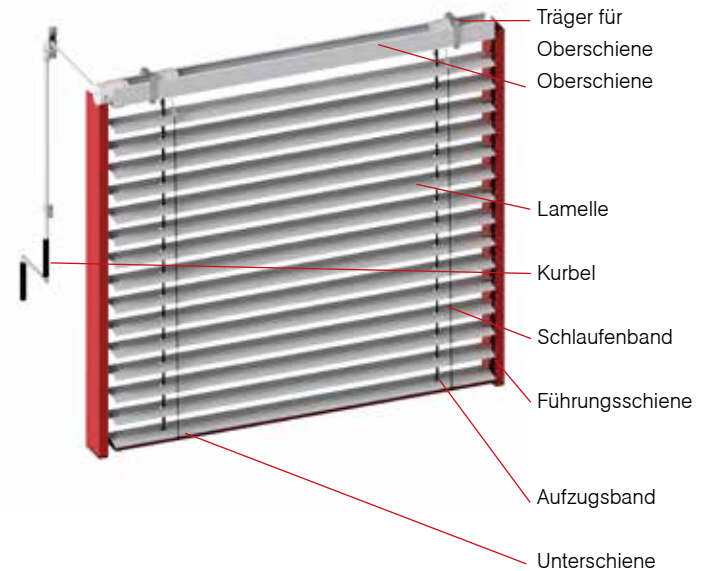
Führung

Seitenführung durch schwarze Führungsnippel beidseitig mit den Lamellen verbunden. Führungsschienen in RAL oder DB, Typ S70 25x84 mm mit Einklipsbarem Kunststoffprofil für eine optimale Führung. Befestigung der Führungsschiene mit Montageschiene.

Unterschiene

71 mm breit, 14 mm hoch, aus stranggepresstem Aluminium, in RAL oder DB, mit schwarzen Kunststoffendkappen.

K 71N



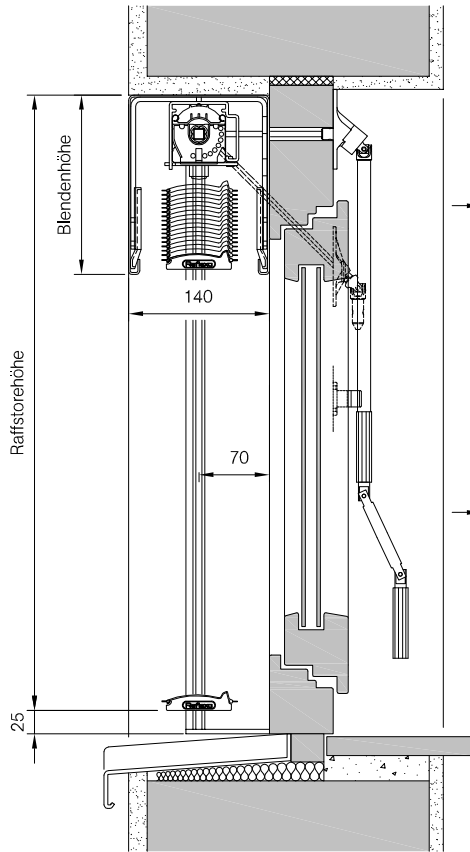
Baubarkeiten

	Breite	Höhe	Fläche
K 71N	◀ mind. 490 mm* max. 4700 mm ▶	▲ max. 4600 mm ▼	▲ max. 10 m ² ▶ ▼

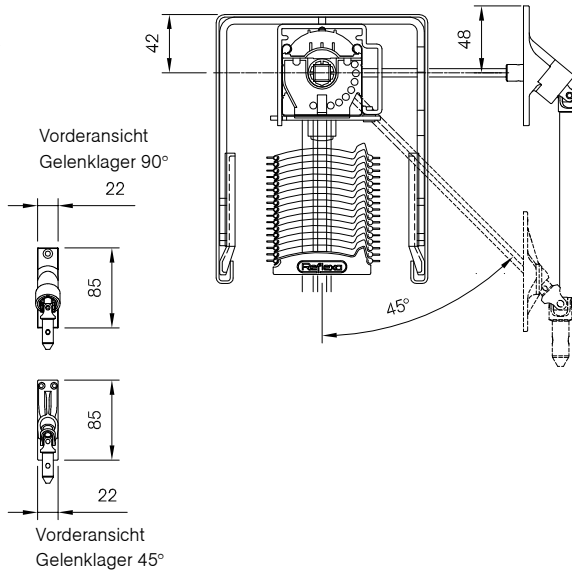
*Bei geringen Breiten ist ein Schräglauf des Behangs nicht zu vermeiden.

Detailzeichnungen

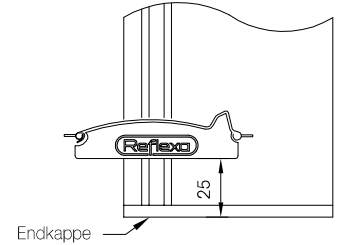
Vertikalschnitt K 71N



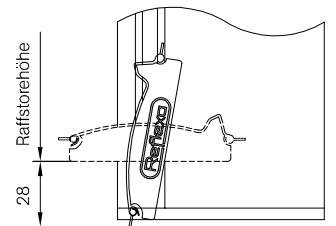
Detailschnitt Gelenklager



Detailschnitt Unterschiene



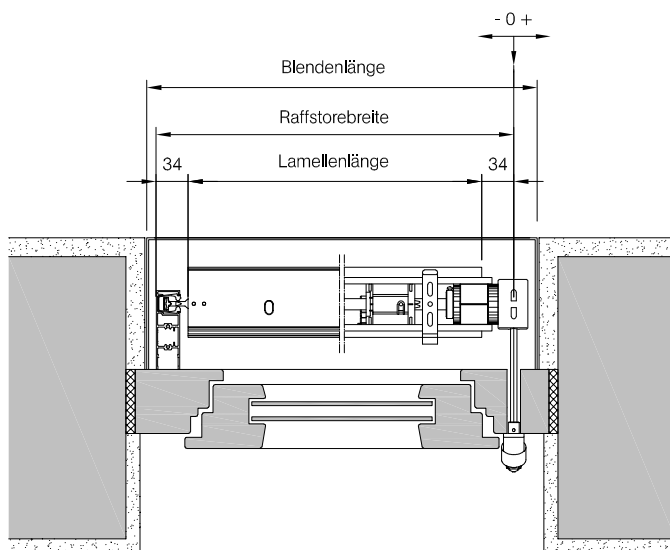
Detailschnitt Unterschiene



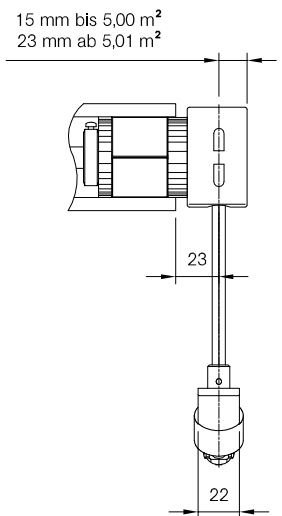
K 71N

Die Unterschiene der 71er Lamellenform wendet mit. Bei der Montage ist ein **Platzbedarf** in der Höhe von **min. 28mm** zu berücksichtigen!

Horizontalschnitt K 71N



Detailschnitt Getriebeüberstand



Bei den Detailzeichnungen wurden die Spezifikationen des Raffstores hervorgehoben. Anschlussdetails am Fenster bzw. an der Fassade sind nicht detailgetreu.

Minderpreis

Preis in Euro

Kurbelbedienung	je Raffstore
-----------------	--------------

◀ Breite in mm																Höhe in mm		
3000	3100	3200	3300	3400	3500	3600	3700	3800	3900	4000	4100	4200	4300	4400	4500	4600	4700	▼
																		1000
																		1100
																		1200
																		1300
																		1400
																		1500
																		1600
																		1700
																		1800
																		1900
																		2000
																		2100
																		2200
																		2300
																		2400
																		2500
																		2600
																		2700
																		2800
																		2900
																		3000
																		3100
																		3200
																		3300
																		3400
																		3500
																		3600
																		3700
																		3800
																		3900
																		4000
																		4100
																		4200
																		4300
																		4400
																		4500
																		4600

EL 71N
K 71N

Lieferumfang Standardausführung

- » Raffstore EL 71N oder K 71N mit S70 Führungsschienen
- » Träger für Oberschiene
- » Bedienungs-, Wartungs- und Montageanleitung mit Übergabeprotokoll und CE-Zertifikat

» *Baulich bedingt sind bei diesen Höhen eine Mind.-Blendhöhe von 210mm erforderlich, um einen Lichtdurchlass zwischen UK Blende und oberster Lamelle zu vermeiden.



- » Achten Sie darauf, die Länge der Kurbel so zu wählen, dass ein bequemes Bedienen möglich ist.
- » Bei Bestellung bitte Getriebeüberstand beachten:
 - bei einer Fläche bis 5 m²: 15mm
 - bei einer Fläche ab 5,01 m²: 23mm
- » Paket- und Blendenhöhen für Kurbelanlagen sind jeweils um 10 mm geringer als bei vergleichbaren Elektroanlagen.



Preisangaben ab Werk, in Euro zzgl. ges. MwSt. Bei Zwischengrößen wird der nächsthöhere Staffelpreis berechnet. Diese Produkte sind Maßanfertigungen. Änderungen, Umtausch oder Rücknahme nicht möglich. Konstruktionsänderungen vorbehalten. Technische Änderungen vorbehalten. Keine Haftung bei Druckfehlern. Es gelten unsere allgemeinen Verkaufs- und Geschäftsbedingungen.

Raffstore-Komplettsysteme

- » Sicht-, Sonnen- und UV-Schutz
- » Wärme- und Kälteschutz
- » Reduzierung der Energiekosten
- » blendfreier Arbeitsplatz
- » Fassadengestaltungsmittel
- » verschiedene Lamellenarten und -breiten
- » große Farbauswahl bei Lamellen und Metallteilen
- » Bedienung per Kurbel oder Elektroantrieb



Schnellmontagesystem SMS plus

- » zeitsparende Montage
- » vormontiertes System
- » mit Elektroantrieb



Freitragender Raffstore

- » variable Befestigung auf den Abstandshaltern
- » perfekt für Wintergärten oder Pfosten-Riegel-Fassaden
- » schnelle Preisfindung (Raffstore inkl. Kasten bzw. Blende)



Raffstore im Vorbaukasten

- » Raffstore ist vormontiert, dadurch schnelle Montage
- » perfekte Kombination mit Vorbaurollladensystemen
- » auch mit Kurbelbedienung möglich



Raffstore im Combo XT RS

- » Aufsatzkastensystem für den Neubau
- » integrierte Cipleiste zur optimalen Fensteranbindung
- » mit Elektroantrieb



Raffstore im Combo RS V

- » Wärmebrückenfreie Montage
- » in Dämmebene integriert



Typenauswahl

Komplettsysteme

Schnellmontagesystem

SMS plus 82

Freitragende Ausführung

mit verstärkten Führungsschienen..... 88

Vorbaukasten mit Führungsschiene

Creato (rund), Conturo (eckig), Cantero (quadratisch) 94

Neubauaufsatzkastensystem

Combo XT RS..... 98

Vorbaukasten in der Dämmebene

Combo RS V 108

Schnellmontagesystem

Freitragender Raffstore

Raffstore im Vorbaukasten

Combo XT RS

Combo RS V

Flucht-Raffsysteme

Lieferbare Lamellenformen

Raffstore Typ	Schnellmontage-system	freitragender Raffstore	Raffstore im Vorbaukasten	Raffstore im Combo XT RS	Raffstore im Combo RS V	Flucht-Raffsysteme
EMA 50						
KMA 50						
KTA 50						
ELA 50					•	
K 60N						
K 60S						
K 60NF						
K 60F						
EL 60N	•			•	•	
EL 60S				•	•	
EL 60NF	•			•	•	
EL 60F				•	•	
K 80N			•			
K 80S						
EL 80N	•	•	•	•	•	•
EL 80S				•	•	•
K 80NF			•			
K 80F						
EL 80NF	•	•	•	•	•	
EL 80F				•	•	
K 71N						
EL 71N	•	•		•	•	

Schnellmontagesystem SMSplus

Um den Montageaufwand von Raffstores im Sinne effizienterer Montagetätigkeiten zu reduzieren, hat Reflexa ein modifiziertes, innovatives und kosteneffizientes Schnellmontagesystem (SMSplus) entwickelt.

Mit diesem System sind Sie in der Lage, größere Bauvorhaben bei der Montagetätigkeit mit weniger Personal auf einfache Weise zu realisieren. Das Raffstore-Schnellmontagesystem ist für verschiedene Untergründe ausgelegt und kann somit auf allen gängigen Holz-, Aluminium und Kunststofffenstern sowie auf Beton und Pfosten-Riegel-Fassaden eingesetzt werden.

In der Standardausführung wird ein Raffstore vormontiert in einer U-Kanalblende geliefert. Vor Ort werden lediglich die Führungsschienen aufgesteckt und mit dem Kasten befestigt. Hier sparen Sie Zeit von mehreren Montageschritten ein. Einfacher und effektiver kann die Montage von Raffstores nicht mehr werden.

Das Reflexa-Schnellmontagesystem ist für die stabilen 60mm, 71mm und 80mm breite, gebördelte Lamellen sowie für die filigranen 60mm und 80mm Flachlamellen erhältlich.

U-Kanalblende

U-Schutzblende aus gekantetem Aluminium, 2,0mm stark, Typ U10, Verbödung seitlich geschweißt, Oberfläche pulverbeschichtet,

Blendentiefe 140mm, einschließlich Standardbügel, Ab einer Blendenlänge > 4000mm ist die Blende zusätzlich am Bauwerk zu befestigen.

Behang

- » EL 60N, 60mm breite, gewölbte, beidseitig gebördelte Lamelle mit tiefgezogenen Aufzugsbandstanzungen
- » EL 60NF: 60mm Breite, gewölbte Flachlamelle mit tiefgezogenen Aufzugsbandstanzungen
- » EL 80N, 80mm breite gewölbte, beidseitig gebördelte Lamelle mit tiefgezogenen Aufzugsbandstanzungen
- » EL 80NF: 80mm breite, gewölbte Flachlamelle mit tiefgezogenen Aufzugsstanzungen
- » EL 71N: 71mm breite Designlamelle gebördelt mit tiefgezogenen Aufzugsbandstanzungen

Führung

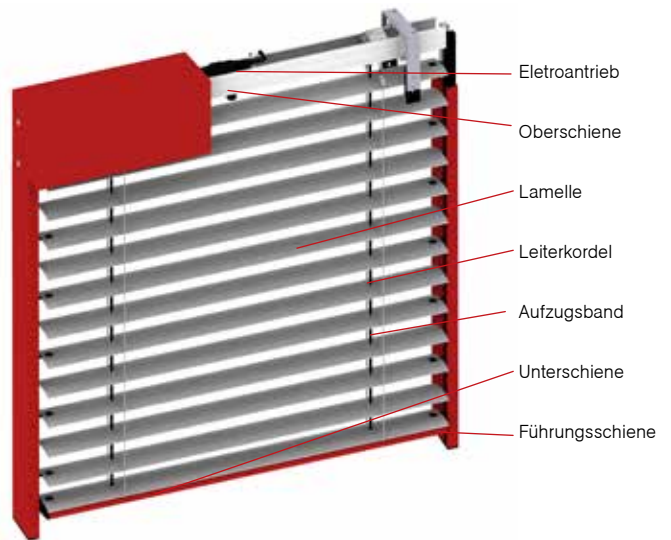
- » Führungsschiene Typ S70, 25x84mm mit einclipsbarem Kunststoffprofil für eine optimale Führung
- » Befestigung der Führungsschienen mit Montageschiene und Einhänge-Feder

Bedienung

Elektroantrieb

mit patentiertem Befestigungssystem

SMSplus

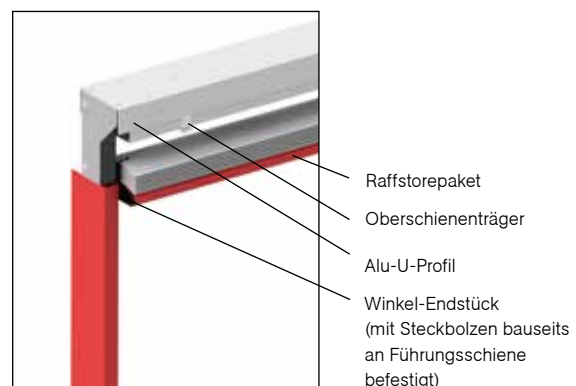


Baubarkeiten*

	Breite	Höhe	Fläche
EL 60N SMS	min. 510mm max. 5000mm	max. 3400mm	max. 14,4m ²
EL 60NF SMS	min. 570mm max. 4000mm	max. 3400mm	max. 12m ²
EL 80N SMS	min. 510mm max. 5000mm	max. 3600mm	max. 14,4m ²
EL 80NF SMS	min. 570mm max. 5000mm	max. 3600mm	max. 12m ²
EL 71N SMS	min. 580mm max. 4700mm	max. 3600mm	max. 13m ²

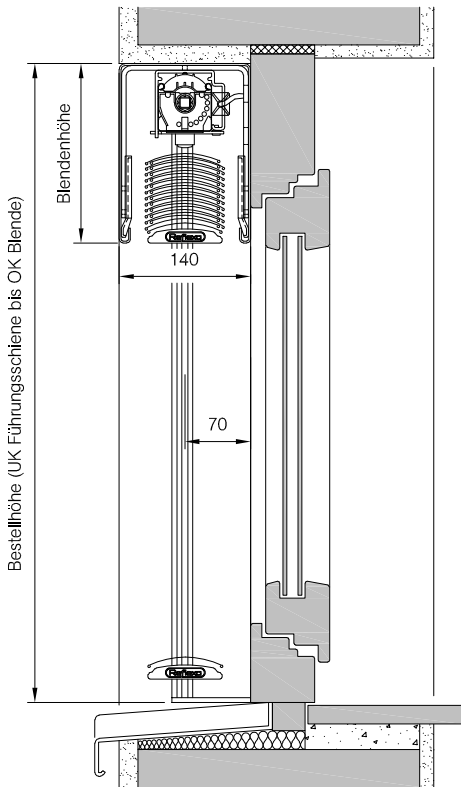
*Bei Verwendung einer Putzträgerplatte gelten eingeschränkten Baubarkeiten (siehe Seite 134)

SMSplus Schachtmontage



Detailzeichnungen

Vertikalschnitt SMS plus mit EL 80N



- » Schnellmontagesystem SMS plus in Verbindung mit der Führungsschiene Typ D und Abstandshalter auch als Reihenanlage verfügbar
- » Bei Reihenanlagen können die Behänge nicht in der Blende vormontiert ausgeliefert werden.
- » Optimale Kombinationsmöglichkeit von Führungsschiene Typ S70 und Abstandshalter X70



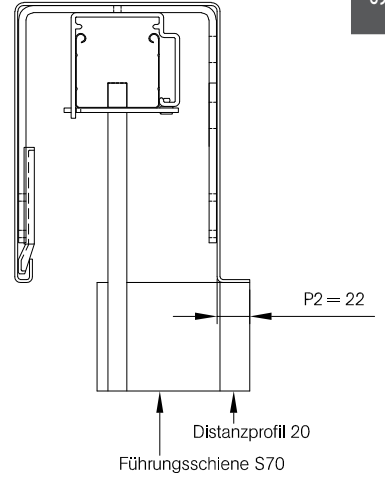
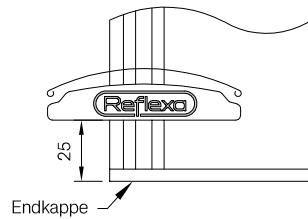
Schnellmontagesystem

Detailschnitt

Blendenmaß P2 in Abhängigkeit des Distanzprofils

Detailschnitt

Führungsschienen Typ S70
Abschluss unten



Detailschnitte Führungsschienen Typ S70

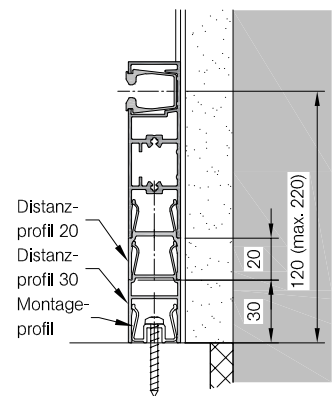
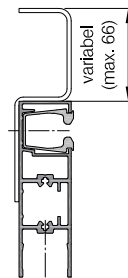
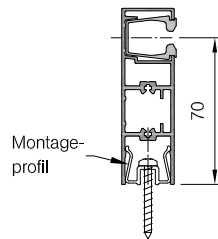
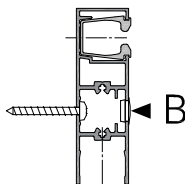
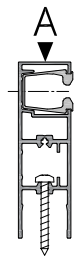
Bohrungstyp A

Bohrungstyp B

mit Montageprofil

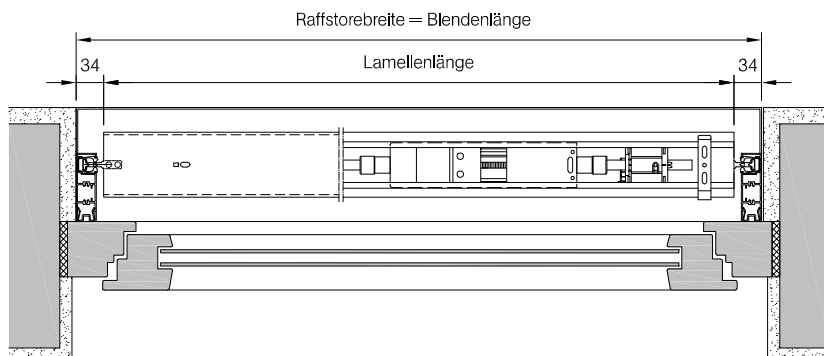
mit Klinkeranschluss

mit Distanzprofilen



Bei Verwendung der Distanzprofile oder Klinkeranschluss ist nur Bohrungstyp B möglich.

Horizontalschnitt SMS plus mit EL 80N



Bei den Detailzeichnungen wurden die Spezifikationen des Raffstores hervorgehoben. Anschlussdetails am Fenster bzw. an der Fassade sind nicht detailgetreu.

Preise Standardausführung

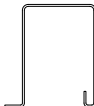
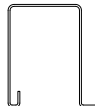
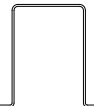
Blendenhöhen ▼ in mm ▼					Höhe in mm ▼	Breite in mm ►							
EL 60 NF	EL 60N	EL 80NF	EL 80N	EL 71N		1000	1100	1200	1300	1400	1500	1600	1700
146	176	146	165	171	1000								
149	183	151	174	181	1100								
153	190	152	178	185	1200								
157	196	154	182	194	1300								
160	203	157	190	204	1400								
162	206	159	194	208	1500								
166	212	162	202	217	1600								
169	219	164	206	227	1700								
173	225	166	210	231	1800								
177	232	169	218	240	1900								
180	238	171	222	250	2000								
184	245	174	230	254	2100								
186	248	176	234	263	2200								
190	255	177	238	273	2300								
193	261	181	246	277	2400								
197	268	182	250	286	2500								
200	274	185	258	296	2600								
204	281	187	262	300	2700								
208	287	189	266	309	2800								
210	290	192	274	319	2900								
213	297	194	278	323	3000								
217	303	195	282	332	3100								
221	310	199	290	342	3200								
224	316	200	294	346	3300								
228	323	204	302	355	3400								
		205	306	365	3500								
		207	310	369	3600								

Pakethöhen sind Circawerte. Sie können technisch bedingt in den Minus- oder Plusbereich abweichen.

Standardausführung

Varianten	EL 60N, EL 60NF, EL 80N, EL 80NF
Farbauswahl	» Standardoberflächen für Unterschiene, S70 Führungsschiene in RAL 7016, 9006, 9007, 9010, 9016, DB 703, weitere Standardfarben gemäß Reflexa Wohnfühlfarben
Lamellen	Flach oder gebördelt
Lamellenfarbe	Farbauswahl gemäß Reflexa Farbmuster
Bedienung	Elektroantrieb
Blende	U-Kanalblende B = 140 mm Form U10

Optionale Auswahlmöglichkeiten (ohne Mehrpreis)

Lamellen	Maximalwendung		
Blende	Form U31	Form U31	Form U52
			

Optionale Auswahlmöglichkeiten (gegen Mehrpreis)

Varianten	EL 71N (siehe Mehrpreise)
------------------	---------------------------

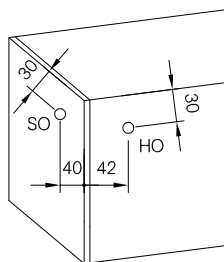
Anlagenbreiten ab 3100mm
finden Sie auf der nächsten Seite ►

◀ Breite in mm													Höhe in mm ▼
1800	1900	2000	2100	2200	2300	2400	2500	2600	2700	2800	2900	3000	
													1000
													1100
													1200
													1300
													1400
													1500
													1600
													1700
													1800
													1900
													2000
													2100
													2200
													2300
													2400
													2500
													2600
													2700
													2800
													2900
													3000
													3100
													3200
													3300
													3400
													3500
													3600

Lieferumfang Standardausführung

- » Raffstore EL 60N oder EL 60NF oder EL 80N oder EL 80NF mit S70-Führungsschienen vormontiert U-Kanalblende Form U10 inkl. Kabelaustritt
- » Bedienungs-, Wartungs- und Montageanleitung mit Übergabeprotokoll und CE-Zertifikat

Position Kabelaustritt **NEU**



Kabelaustritt Links (Rechts spiegelbildlich)

SO = Seitlich Oben

HO = Hinten Oben

Kabelaustritt Mitte

HO = Hinten Oben (Blendenlänge / 2)

Wahlweise Ø 13mm (mit Kabelschutzhülle) oder Ø 42mm (für Stak)

Individueller Kabelaustritt (Sonderform) gegen Mehrpreis möglich

Preisangaben ab Werk, in Euro zzgl. ges. MwSt. Bei Zwischengrößen wird der nächsthöhere Staffelpreis berechnet. Diese Produkte sind Maßanfertigungen. Änderungen, Umtausch oder Rücknahme nicht möglich. Konstruktionsänderungen vorbehalten. Technische Änderungen vorbehalten. Keine Haftung bei Druckfehlern. Es gelten unsere allgemeinen Verkaufs- und Geschäftsbedingungen.

Preise Standardausführung (Fortsetzung)

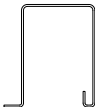
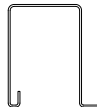
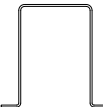
Blendenhöhen ▼ in mm ▼					Höhe in mm ▼	Breite in mm ►										
EL 60 NF	EL 60N	EL 80NF	EL 80N	EL 71N		3100	3200	3300	3400	3500	3600	3700	3800	3900	4000	
146	176	146	165	171	1000											
149	183	151	174	181	1100											
153	190	152	178	185	1200											
157	196	154	182	194	1300											
160	203	157	190	204	1400											
162	206	159	194	208	1500											
166	212	162	202	217	1600											
169	219	164	206	227	1700											
173	225	166	210	231	1800											
177	232	169	218	240	1900											
180	238	171	222	250	2000											
184	245	174	230	254	2100											
186	248	176	234	263	2200											
190	255	177	238	273	2300											
193	261	181	246	277	2400											
197	268	182	250	286	2500											
200	274	185	258	296	2600											
204	281	187	262	300	2700											
208	287	189	266	309	2800											
210	290	192	274	319	2900											
213	297	194	278	323	3000											
217	303	195	282	332	3100											
221	310	199	290	342	3200											
224	316	200	294	346	3300											
228	323	204	302	355	3400											
		205	306	365	3500											
		207	310	369	3600											

Pakethöhen sind Circawerte. Sie können technisch bedingt in den Minus- oder Plusbereich abweichen.

Standardausführung

Varianten	EL 60N, EL 60NF, EL 80N, EL 80NF
Farbauswahl	» Standardoberflächen für Unterschiene, S70-Führungsschiene in RAL 7016, 9006, 9007, 9010, 9016, DB 703, weitere Standardfarben gemäß Reflexa Wohnfühlfarben
Lamellen	Flach oder gebördelt
Lamellenfarbe	Farbauswahl gemäß Reflexa Farbmuster
Bedienung	Elektroantrieb
Blende	U-Kanalblende B = 140mm Form U10

Optionale Auswahlmöglichkeiten (ohne Mehrpreis)

Lamellen	Maximalwendung ca. 180°		
Blende	Form U31	Form U31	Form U52
			

Optionale Auswahlmöglichkeiten (gegen Mehrpreis)

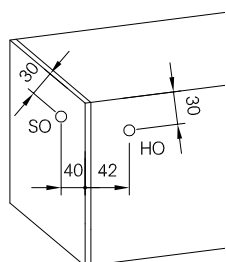
Varianten	EL 71N (siehe Mehrpreise)
------------------	---------------------------

	4100	4200	4300	4400	4500	4600	4700	4800	4900	5000	Höhe in mm ▼
											1000
											1100
											1200
											1300
											1400
											1500
											1600
											1700
											1800
											1900
											2000
											2100
											2200
											2300
											2400
											2500
											2600
											2700
											2800
											2900
											3000
											3100
											3200
											3300
											3400
											3500
											3600

Lieferumfang Standardausführung

- » Raffstore EL 60N oder EL 60NF oder EL 80N oder EL 80NF mit S70-Führungsschienen vormontiert U-Kanalblende Form U10 inkl. Kabelaustritt
- » Bedienungs-, Wartungs- und Montageanleitung mit Übergabeprotokoll und CE-Zertifikat

Position Kabelaustritt **NEU**



Kabelaustritt Links (Rechts spiegelbildlich)
 SO = Seitlich Oben
 HO = Hinten Oben

Kabelaustritt Mitte
 HO = Hinten Oben (Blendenlänge / 2)

Wahlweise Ø 13mm (mit Kabelschutzhülle) oder Ø 42mm (für Stak)
 Individueller Kabelaustritt (Sonderform) gegen Mehrpreis möglich

Preisangaben ab Werk, in Euro zzgl. ges. MwSt. Bei Zwischengrößen wird der nächsthöhere Staffelpreis berechnet. Diese Produkte sind Maßanfertigungen. Änderungen, Umtausch oder Rücknahme nicht möglich. Konstruktionsänderungen vorbehalten. Technische Änderungen vorbehalten. Keine Haftung bei Druckfehlern. Es gelten unsere allgemeinen Verkaufs- und Geschäftsbedingungen.

Freitragende Ausführung Raffstore als freitragende Anlage mit verstärkten Führungsschienen

Oberschiene

Rollgeformtes, verzinktes U-Profil 57x51 mm oder gegen Mehrpreis ein stranggepresstes Aluminiumprofil zur Aufnahme des gesamten Aufzugs- und Wendemechanismus. Antriebswelle aus galvanisch verzinktem 12 mm-Vierkantrohr. Aufzugs- und Wendemechanismus in stabiler Konstruktion aus witterungsbeständigem, schlagfestem Kunststoffmaterial. Lager wartungsfrei und ohne Geräuschbildung. Oberschienenlänge = Lamellenlänge

Antrieb

Durch einen in der Oberschiene eingebauten 230V / 50 Hz Wechselstrom-Mittelantrieb mit eingebautem Thermoschutzschalter. Der Antrieb wird an der oberen und unteren Endlage werkseitig eingestellt. Antrieb mit innenliegendem Kondensator und Hirschmann-Steckerkupplung. Alle Antriebe mit VDE- und Funk-Schutzzeichen.

Lamellen

Bei EL 80N: 80 mm breite, gewölbte und beidseitig gebördelte Lamellen aus speziell legiertem Aluminiumband mit lichtechem Lack durch Spezialverfahren korrosionsbeständig einbrennlackiert. Lamellenfarbe gem. Reflexa-Farbmuster.

Bei EL 80NF: 80 mm breite, gewölbte Flachlamelle aus speziallegiertem Aluminiumband mit lichtechem Lack durch Spezialverfahren korrosionsbeständig einbrennlackiert. Lamellenfarben gemäß Reflexa-Farbmuster. Sämtliche Aufzugsbandstanzungen tiefgezogen.

Bei EL 71N: 71 mm breit, 0,40 mm stark, rollgeform mit V-förmiger Profilierung, beidseitig gebördelt. Einseitig mit durchlaufendem Keder aus witterungsbeständigem Kunststoff. Lamellen aus speziallegiertem Aluminium. Lamellenfarben laut Reflexa-Farbmuster.

Führung

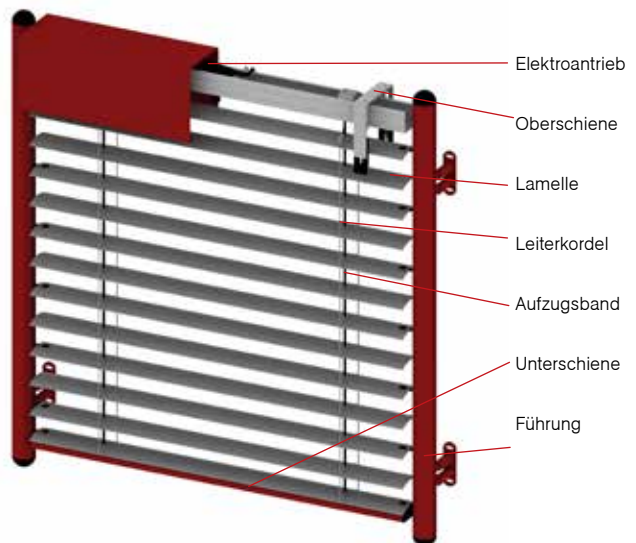
- » Bei EL 80N: Seitenführung durch schwarze Führungsrippel wechselseitig mit den Lamellen verbunden
- » Bei EL 80NF: Seitenführung durch schwarze Führungsrippel mit den Lamellen verbunden, jede dritte Lamelle beidseitig genipelt
- » Bei EL 71N: Seitenführung durch schwarze Führungsrippel mit den Lamellen verbunden, jede Lamelle beidseitig genipelt

Verstärkte Führungsschienen in RAL oder DB mit PVC-Gleitprofil zur geräuscharmen Führung des Behangs. Befestigung der Führungsschienen mit verstellbaren Abstandshaltern (Typ F) aus Aluminium.

Blende

Aluminiumblech, 2 mm, gekantet. Bei Variante „Führungsschiene außerhalb der Blende“ werden Einzelblenden mit zwei Blendenböden über Halteprofile an den Führungsschienen befestigt. Optisch laufen hier die Führungsschienen durch. Bei Variante „Führungsschiene innerhalb der Blende“ werden die Blendenböden direkt an den Führungsschienen befestigt. Optisch laufen hier die Blenden durch.

Freitragende Ausführung



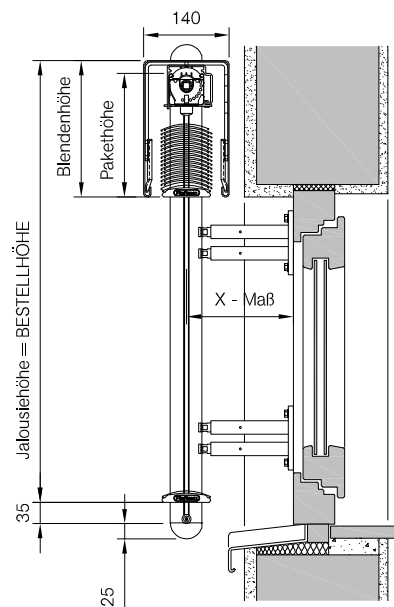
Baubarkeiten

	Breite	Höhe	Fläche
EL 80N	min. 600 mm* max. 4500 mm	max. 5000 mm	max. 12 m ²
EL 80NF	min. 600 mm* max. 4500 mm	max. 4000 mm	max. 12 m ²
EL 71N	min. 600 mm* max. 4500 mm	max. 4600 mm	max. 12 m ²

*Bei geringen Breiten ist ein Schräglauf des Behangs nicht zu vermeiden.

Detailzeichnungen

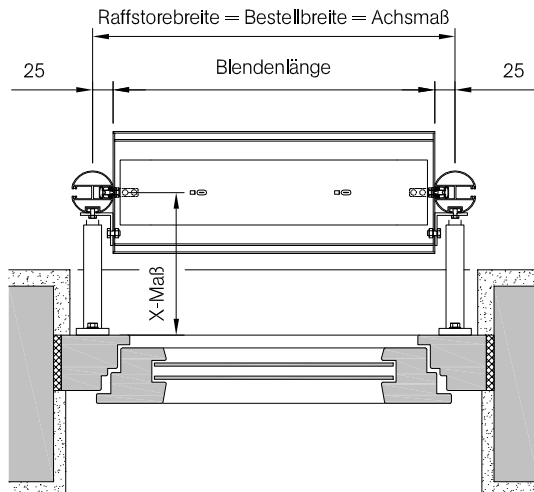
Vertikalschnitt Freitragende Ausführung (Darstellung mit Führungsschienen-Typ R)



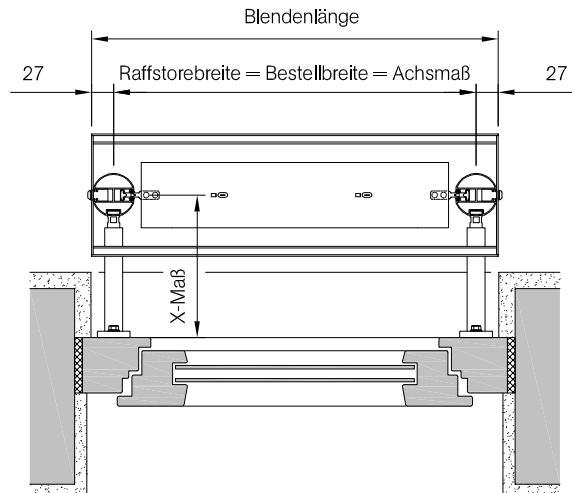
Detailzeichnungen

Horizontalschnitt

Führungsschiene Typ R **außerhalb** der Blende

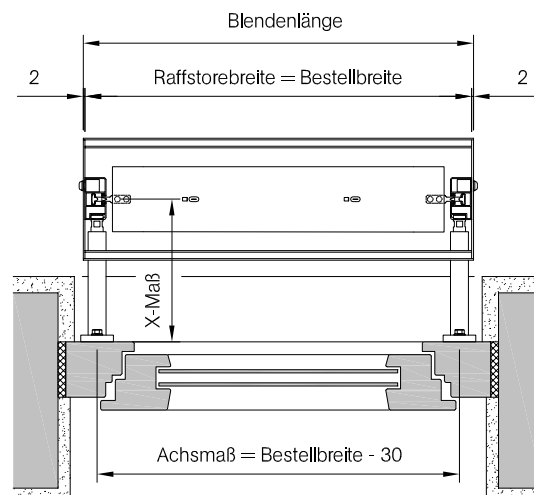


Führungsschiene Typ R **innerhalb** der Blende

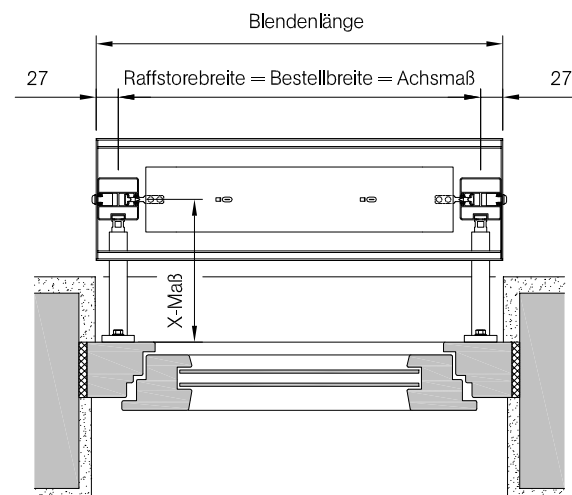


Horizontalschnitt

Führungsschiene Typ VT **innerhalb** der Blende



Führungsschiene Typ VD **innerhalb** der Blende



Bei den Detailzeichnungen wurden die Spezifikationen des Raffstores hervorgehoben. Anschlussdetails am Fenster bzw. an der Fassade sind nicht detailgetreu.

- » Beachten Sie bei der Maß-Ermittlung die unterschiedlich breiten Grundplatten der Abstandshalter. Das X-Maß kann zwischen 90mm und 360mm variieren. Weitere Infos zu den Abstandshaltern Typ F siehe „Zubehör/Abstandshalter“.
- » Die freitragende Konstruktion ist mit Rund- und U-Kanalblende ausführbar.

- » Ab einer Raffstorebreite von 3000 mm ist eine zusätzliche Blendenbefestigung erforderlich; z.B. mit ISO-Distanzhülsen.
- » Blendenhöhe für Form R10 (Rund-U-Kanal) = Blendenhöhe plus 15 mm



Freitragende Ausführung Raffstore als freitragende Anlage mit verstärkten Führungsschienen

Preise Standardausführung

	Blendenhöhen ▼ in mm ▼			Höhe in mm ▼	Breite in mm ►											
	EL80N	EL71N	EL80NF		1000	1100	1200	1300	1400	1500	1600	1700	1800	1900	2000	2100
	170	176	149	1000												
	175	181	151	1100												
	180	190	154	1200												
	185	199	156	1300												
	190	204	158	1400												
	195	213	160	1500												
	200	222	163	1600												
	205	227	165	1700												
	215	236	167	1800												
	220	245	169	1900												
	225	250	172	2000												
	230	259	174	2100												
	235	268	176	2200												
	240	273	178	2300												
	245	282	181	2400												
	250	291	183	2500												
	255	296	185	2600												
	260	305	187	2700												
	270	314	190	2800												
	275	319	192	2900												
	280	328	194	3000												
	285	337	196	3100												
	290	342	199	3200												
	295	351	201	3300												
	300	360	203	3400												
	305	365	205	3500												
	310	374	208	3600												
	315	383	210	3700												
	325	388	212	3800												
	330	397	214	3900												
	335	406	217	4000												
	340	411		4100												
	345	420		4200												
	350	429		4300												
	355	434		4400												
	360	443		4500												
	370	447		4600												
	375			4700												
	380			4800												
	385			4900												
	390			5000												

EL 80NF nur bis zu einer Höhe von 4000mm verfügbar

Standardausführung

Varianten EL 80N, EL 80NF

Farbauswahl » Standardoberflächen für
Unterschiene, Führungsschiene und Abstandshalter
in RAL 7016, 9006, 9007, 9010, 9016, DB 703,
weitere Standardfarben gemäß Reflexa
Wohnfühlfarben

Lamellen 80mm breite Lamellen

Lamellenfarbe Farbauswahl gemäß Reflexa Farbmuster

Bedienung Elektroantrieb

Blende U-Kanalblende mit verschweißter Verbödung/Endkappe

Optionale Auswahlmöglichkeiten (ohne Mehrpreis)

Lamellen Maximalwendung

Optionale Auswahlmöglichkeiten (gegen Mehrpreis)

Varianten EL 71N (siehe Mehrpreise)

Anlagenbreiten ab 3600mm
finden Sie auf der nächsten Seite ►

Ab einer Anlagenbreite von 3000mm ist eine
zusätzliche bauseitige Befestigung der Blende
am Baukörper erforderlich.

									◀ Breite in mm					Höhe in mm ▼
2200	2300	2400	2500	2600	2700	2800	2900	3000	3100	3200	3300	3400	3500	
														1000
														1100
														1200
														1300
														1400
														1500
														1600
														1700
														1800
														1900
														2000
														2100
														2200
														2300
														2400
														2500
														2600
														2700
														2800
														2900
														3000
														3100
														3200
														3300
														3400
														3500
														3600
														3700
														3800
														3900
														4000
														4100
														4200
														4300
														4400
														4500
														4600
														4700
														4800
														4900
														5000

EL 80NF nur bis zu einer Höhe von 4000mm verfügbar

Freitragender Raffstore

Lieferumfang Standardausführung

- » Raffstore EL 80N oder EL 80NF mit verstärkter Führungsschiene (Form R, VT oder VD), Abstandshalter Typ F, Träger für Oberschiene
- » U-Kanal Blende
- » Bedienungs-, Wartungs- und Montageanleitung mit Übergabeprotokoll und CE-Zertifikat

Preisangaben ab Werk, in Euro zzgl. ges. MwSt. Bei Zwischengrößen wird der nächsthöhere Staffelpreis berechnet. Diese Produkte sind Maßanfertigungen. Änderungen, Umtausch oder Rücknahme nicht möglich. Konstruktionsänderungen vorbehalten. Technische Änderungen vorbehalten. Keine Haftung bei Druckfehlern. Es gelten unsere allgemeinen Verkaufs- und Geschäftsbedingungen.

Freitragende Ausführung Raffstore als freitragende Anlage mit verstärkten Führungsschienen

Preise Standardausführung (Fortsetzung)

Ab einer Anlagenbreite von 3000 mm ist eine zusätzliche bauseitige Befestigung der Blende am Baukörper erforderlich.

Blendenhöhen ▼ in mm ▼			Höhe in mm ▼	Breite in mm ►										Höhe in mm ▼
EL80N	EL71N	EL80NF		3600	3700	3800	3900	4000	4100	4200	4300	4400	4500	
170	176	149	1000											1000
175	181	151	1100											1100
180	190	154	1200											1200
185	199	156	1300											1300
190	204	158	1400											1400
195	213	160	1500											1500
200	222	163	1600											1600
205	227	165	1700											1700
215	236	167	1800											1800
220	245	169	1900											1900
225	250	172	2000											2000
230	259	174	2100											2100
235	268	176	2200											2200
240	273	178	2300											2300
245	282	181	2400											2400
250	291	183	2500											2500
255	296	185	2600											2600
260	305	187	2700											2700
270	314	190	2800											2800
275	319	192	2900											2900
280	328	194	3000											3000
285	337	196	3100											3100
290	342	199	3200											3200
295	351	201	3300											3300
300	360	203	3400											3400
305	365	205	3500											3500
310	374	208	3600											3600
315	383	210	3700											3700
325	388	212	3800											3800
330	397	214	3900											3900
335	406	217	4000											4000
340	411		4100											4100
345	420		4200											4200
350	429		4300											4300
355	434		4400											4400
360	443		4500											4500
370	447		4600											4600
375			4700											4700
380			4800											4800
385			4900											4900
390			5000											5000

Standardausführung

Varianten	EL 80N, EL 80NF
Farbauswahl	» Standardoberflächen für Unterschiene, Führungsschiene und Abstandshalter in RAL 7016, 9006, 9007, 9010, 9016, DB 703, weitere Standardfarben gemäß Reflexa Wohnfühlfarben
Lamellen	80mm breite Lamellen
Lamellenfarbe	Farbauswahl gemäß Reflexa Farbmuster
Bedienung	Elektroantrieb
Blende	U-Kanalblende mit verschweißter Verbödung/Endkappe

Optionale Auswahlmöglichkeiten (ohne Mehrpreis)

Lamellen	Maximalwendung
-----------------	----------------

Optionale Auswahlmöglichkeiten (gegen Mehrpreis)

Varianten	EL 71N (siehe Mehrpreise)
------------------	---------------------------

Lieferumfang Standardausführung

- » Raffstore EL 80N oder EL 80NF mit verstärkter Führungsschiene (Form R, VT oder VD), Abstandshalter Typ F, Träger für Oberschiene
- » U-Kanalblende
- » Bedienungs-, Wartungs- und Montageanleitung mit Übergabeprotokoll und CE-Zertifikat

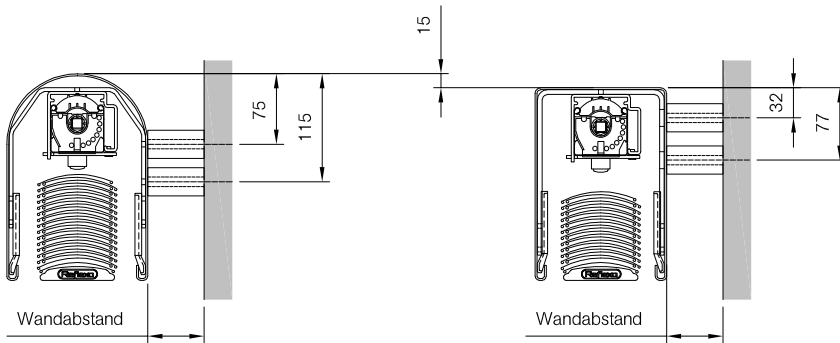
Zusätzliche Blendenmontage

(ab 3000 mm)

mit ISO-Distanzhülse (in Längen 10/50/100 mm)

48 mm Außendurchmesser

18 mm Innendurchmesser



Montagezubehör bis 100 mm:

2x Senkschraube

2x Scheibe 5,3 DIN9021

2x Dübel

nx ISO-Distanzhülse

Montagezubehör ab 100 mm:

2x Gewindestange

2x Scheibe 8,4 DIN125

2x Skt-Mutter DIN934 M8

2x Siebhülse DBL(SH)-KST-12x80

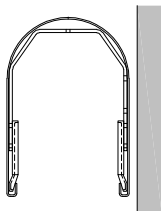
1x Verbundmörtel WIT-VM250 300 ml

nx ISO-Distanzhülse

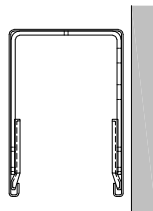
n = In Abhängigkeit des Wandabstands

Mögliche Blendenformen

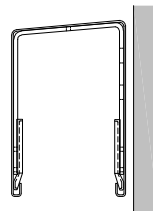
Weitere Blendenformen auf Anfrage



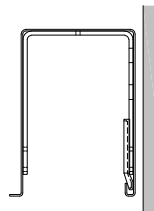
R10
Rund-U-Kanalblende



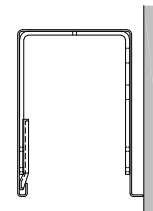
U10
U-Kanalblende
(Standard)



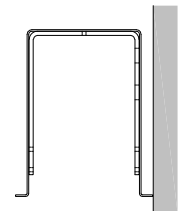
U20
U-Kanalblende mit
Neigung nach außen



U31
U-Kanalblende mit
einseitiger Abkantung
nach außen

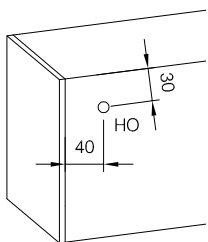


U31
U-Kanalblende mit
einseitiger Abkantung
nach innen



U52
U-Kanalblende mit
beidseitiger Abkantung

Position Kabelaustritt NEU



Kabelaustritt Links (Rechts spiegelbildlich)
HO = Hinten Oben

Kabelaustritt Mitte
HO = Hinten Oben (Blendenlänge / 2)

Wahlweise Ø 13 mm (mit Kabelschutzhülle) oder Ø 42 mm (für Stak)
Individueller Kabelaustritt (Sonderform) gegen Mehrpreis möglich

Preisangaben ab Werk, in Euro zzgl. ges. MwSt. Bei Zwischengrößen wird der nächsthöhere Staffelpreis berechnet. Diese Produkte sind Maßanfertigungen. Änderungen, Umtausch oder Rücknahme nicht möglich. Konstruktionsänderungen vorbehalten. Technische Änderungen vorbehalten. Keine Haftung bei Druckfehlern. Es gelten unsere allgemeinen Verkaufs- und Geschäftsbedingungen.

Raffstore im Vorbaukasten Raffstore im Vorbaukasten Creato, Conturo oder Cantero

Oberschiene

Rollgeformtes, verzinktes U-Profil 57x51 mm oder gegen Mehrpreis ein stranggepresstes Aluminiumprofil zur Aufnahme des gesamten Aufzugs- und Wendemechanismus. Antriebswelle aus galvanisch verzinktem 12mm-Vierkantrhr. Aufzugs- und Wendemechanismus in stabiler Konstruktion aus witterungsbeständigem, schlagfestem Kunststoffmaterial. Lager wartungsfrei und ohne Geräuschbildung. Oberschiene Länge = Lamellenlänge.

Elektro

Durch einen in der Oberschiene eingebauten 230V/50Hz Wechselstrom-Mittelantrieb mit eingebautem Thermoschutzschalter. Der Antrieb wird an der oberen und unteren Endlage werkseitig eingestellt. Antrieb mit innenliegendem Kondensator und Hirschmann-Steckerkupplung. Alle Antriebe mit VDE- und Funk-Schutzzeichen.

Kurbel

Heben, Senken und Wenden des Behanges sowie Wendung der Lamellen mittels Kurbelstange mit Knickkurbel. Antrieb durch ein vollgeschlossenes, mit Dauerschmierung versehenes, staub- und korrosionssicheres Kegelradgetriebe mit Bremsvorrichtung. Luftdichte Gelenklager, vernickelt, 45° (auf Wunsch 90°). Ablenkung mit Sechskantdurchführung. Befestigung der Kurbelstange mit Kurbelhalter. Bedienlänge: Anlagenhöhe abzüglich 200 mm (Standard).

Lamellen

bei Typ EL 80N, K 80N:

80mm breite, gewölbte, beidseitig gebördelte Lamelle aus speziell legiertem Aluminiumband mit lichtechtem Lack, durch Spezialverfahren korrosionsbeständig einbrennlackiert.

Sämtliche Aufzugsbandstanzungen mit Tiefenstanzung bei Typ EL 80NF, K 80NF:

80mm breite, gewölbte, flexible Flachlamelle.

Der Behang fährt mit nach außen geschlossenen Lamellen ab und mit geöffneten Lamellen (90°-Wendung) auf. Auf Wunsch auch Maximalwendung (ca. 180°) möglich. Lamellenfarbe gemäß Reflexa Farbmuster.

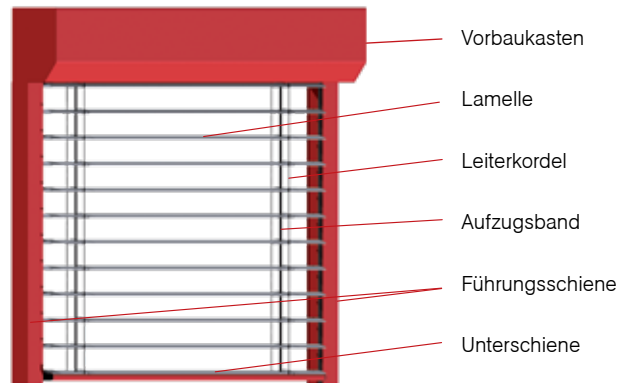
Führung

Führungsschiene (Standard) 54x77 mm mit ISG-Führung, Aluminium stranggepresst, in den Standardfarben mit einclipsbarem Kunststoffprofil in schwarz zur geräuscharmen Führung des Behanges. Befestigung der Führungsschiene mit verdeckten Schrauben am Fensterrahmen.

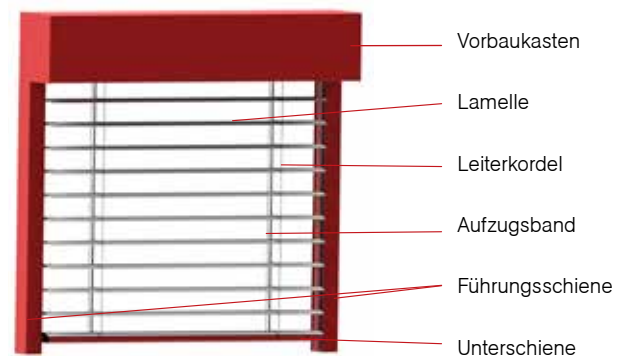
Seitenführung durch schwarze Führungsrippel aus Polyamid mit den Lamellen verbunden

Leiterkordel, Aufzugsband und Unterschiene siehe EL 80N, K 80N, EL 80NF oder K 80NF

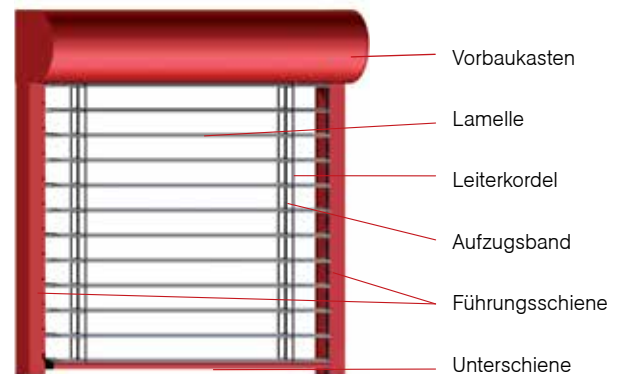
Conturo



Cantero



Creato



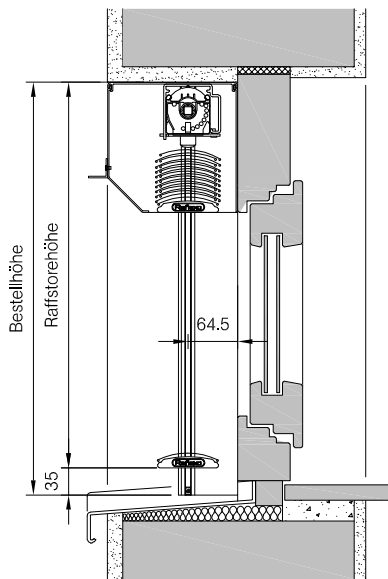
Baubarkeiten

Raffstore-Typ	Kastengröße	Standard		mit ISG	
		Breite in mm min. / max.	Höhe in mm max.	Breite in mm max.	Höhe in mm max.
EL80NF	205	630 4000	3970	1600	2435
EL80NF	180	630 4000	2890	1600	2435
EL80NF	165	630 4000	2170	1600	2170
EL80N	205	570 4000	1885	1600	1885
EL80N	180	570 4000	1450	1600	1450
EL80N	165	570 4000	1165	1600	1165
K80NF	205	600 4000	3970		
K80NF	180	600 4000	2890		
K80NF	165	600 4000	2170		
K80N	205	550 4000	1885		
K80N	180	550 4000	1450		
K80N	165	550 4000	1165		

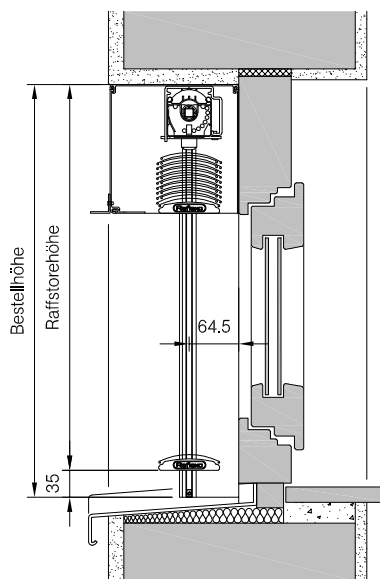
*Bei geringen Breiten ist ein Schräglauf des Behangs nicht zu vermeiden.

Detailzeichnungen

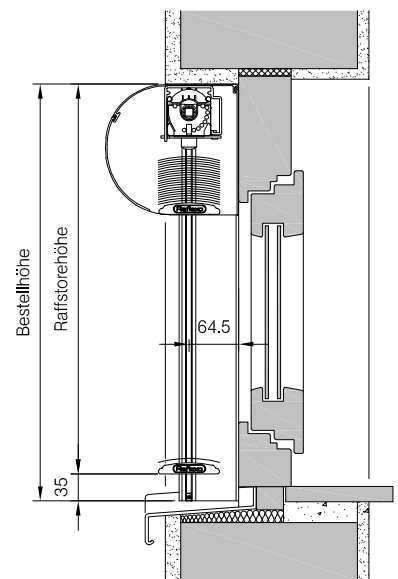
Vertikalschnitt Conturo mit EL 80N



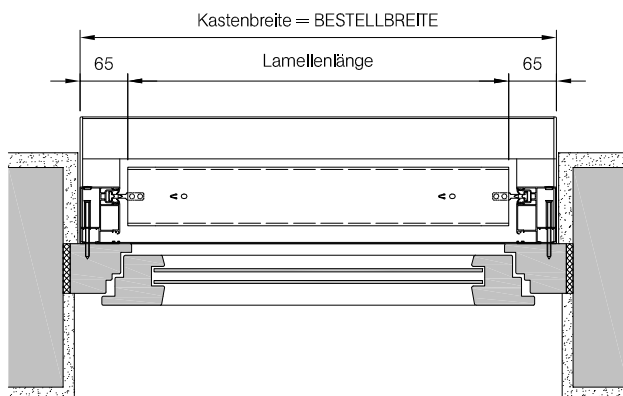
Vertikalschnitt Cantero mit EL 80N



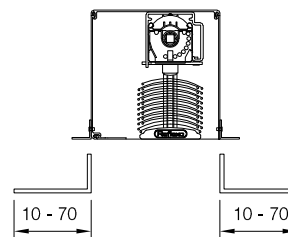
Vertikalschnitt Creato mit EL 80NF



Horizontalschnitt



Detailschnitt Abschlusschiene Außen / Innen
Längen 10 / 15 / 20 / 25 / 30 / 40 / 50 / 60 / 70 mm



Bei den Detailzeichnungen wurden die Spezifikationen des Raffstores hervorgehoben. Anschlussdetails am Fenster bzw. an der Fassade sind nicht detailgetreu.

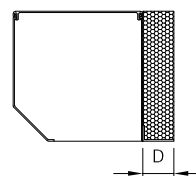
Kastenhinterdämmung RD² **NEU**

Die Dämmausrüstung RD² bietet eine zusätzliche Dämmung der Kastenrückseite zur Fassade oder zum Fenster. Dämmstärke "D" wahlweise in 20mm oder 40mm erhältlich. Um die untere Ansicht der EPS-Hartschaumplatte zu verdecken, wird an der Kastenrückseite eine Abschlusschiene in der jeweiligen Kastenfarbe angebracht.

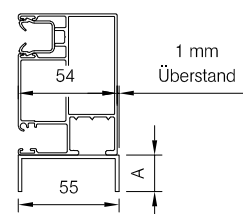
Expandierter Polystyrol-Hartschaum EPS, Schwarz

- » form- und volumenbeständig
- » witterungs- und alterungsbeständig
- » recyclebar
- » feuchtigkeitsunempfindlich
- » diffusionsoffen
- » 100% HFCKW- und HFKW-frei
- » gem. REACH-Verordnung 1907/2006/EG

Detailschnitt Dämmstärke D



Detailschnitt Führungsschienen
Typ HI Aufdopplung 20 mm oder 40 mm



Dämmstärke D (mm)	20	40
Abschlusschiene Innen (mm)	15 x 20	20 x 40
Führungsschienen-Aufdopplung A (mm)	55 x 20	55 x 40

Raffstore im Vorbaukasten Raffstore im Vorbaukasten Creato, Conturo oder Cantero

Preise Standardausführung

Kastengröße ▼ in mm ▼		Höhe in mm ▼	Breite in mm ►																	
EL80N	EL80NF		1000	1100	1200	1300	1400	1500	1600	1700	1800	1900	2000	2100	2200	2300	2400	2500	2600	
165	165	1000																		
165	165	1100																		
180	165	1200																		
180	165	1300																		
180	165	1400																		
205	165	1500																		
205	165	1600																		
205	165	1700																		
205	165	1800																		
205	165	1900																		
	165	2000																		
	165	2100																		
	180	2200																		
	180	2300																		
	180	2400																		
	180	2500																		
	180	2600																		
	180	2700																		
	180	2800																		
	205	2900																		
	205	3000																		
	205	3100																		
	205	3200																		
	205	3300																		
	205	3400																		
	205	3500																		
	205	3600																		

Standardausführung

Varianten	EL 80N, EL 80NF, K 80N, K 80NF
Farbauswahl	» Standardoberflächen für Unterschiene, Führungsschiene in RAL 7016, 9006, 9007, 9010, 9016, DB 703, weitere Standardfarben gemäß Reflexa Wohnfühlfarben
Lamellen	80mm breite Lamellen, flach oder gebördelt
Lamellenfarbe	Farbauswahl gemäß Reflexa Farbmuster
Bedienung	EL 80N/EL 80NF: Elektroantrieb K 80N/K 80NF: Kurbel (Grau, mit 45° Gelenklager)

Lieferumfang Standardausführung

- » Raffstore EL 80N oder EL 80NF oder K 80N oder K 80NF mit Führungsschienen vormontiert im Rollladenkasten inkl. Kabelaustritt
- » Bedienungs-, Wartungs- und Montageanleitung mit Übergabeprotokoll und CE-Zertifikat

Optionale Auswahlmöglichkeiten (ohne Mehrpreis)

Lamellen	Maximalwendung
-----------------	----------------

Minderpreis

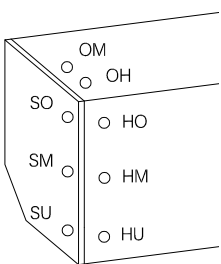
Preis in Euro

Kurbelbedienung je Raffstore

	2700	2800	2900	3000	3100	3200	3300	3400	3500	3600	3700	3800	3900	4000	Höhe in mm ▼
															1000
															1100
															1200
															1300
															1400
															1500
															1600
															1700
															1800
															1900
															2000
															2100
															2200
															2300
															2400
															2500
															2600
															2700
															2800
															2900
															3000
															3100
															3200
															3300
															3400
															3500
															3600

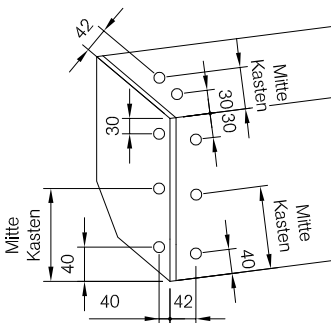
Raffstore im
Vorbaulkasten

Position Kabelaustritt



Kabelaustritt Links (Rechts spiegelbildlich)

- OM = Oben Mitte
- OH = Oben Hinten
- HO = Hinten Oben
- HM = Hinten Mitte
- HU = Hinten Unten
- SO = Seitlich Oben
- SM = Seitlich Mitte
- SU = Seitlich Unten



Kabelaustritt Mitte (Kastenlänge / 2)

- OH = Oben Hinten
- HO = Hinten Oben
- HM = Hinten Mitte
- HU = Hinten Unten

Wahlweise Ø 13 mm (mit Kabelschutzhülle) oder Ø 42 mm (für Stak)

Preisangaben ab Werk, in Euro zzgl. ges. MwSt. Bei Zwischengrößen wird der nächsthöhere Staffelpreis berechnet. Diese Produkte sind Maßanfertigungen. Änderungen, Umtausch oder Rücknahme nicht möglich. Konstruktionsänderungen vorbehalten. Technische Änderungen vorbehalten. Keine Haftung bei Druckfehlern. Es gelten unsere allgemeinen Verkaufs- und Geschäftsbedingungen.

Raffstore im Combo XT RS Neubauaufsatzkasten

Sturzkasten

Combo XT RS Aufsatzkastensystem für den Neubau, bestehend aus expandiertem Polystyrol-Hartschaum. Die formgegossene Wabenstruktur liefert eine ideale Putzhaftung am Kasten. Noch mehr Stabilität und Halt versprechen dabei die serienmäßige Armierungseinlage, die Kastenabschlussschiene, die Fensteranschlagschiene und die im Dämmkeil integrierte Cipleiste. Mit dem Gegenstück auf dem Fensterprofil bildet der Combo XT RS einen luftdichten Abschluss mit dem Fenster. Um Schwingungen im oberen Bereich des Fensters zu minimieren und das Fenster entsprechend den statischen Anforderungen zu ertüchtigen, ist bei breiten Elementen die Cipleiste Stahl zu berücksichtigen. Die seitlichen Kastenabschlüsse aus PVC-Spritzguss dienen zur Aufnahme der seitlichen Befestigungsstiel, welche fest mit dem Fenster verbunden werden.

Behang

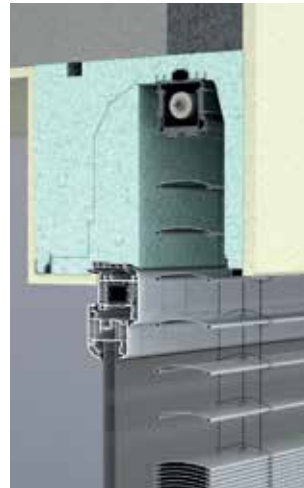
- » EL 80 N, EL 80 S: 80 mm breit, gewölbte Lamelle, beidseitig gebördelt mit tiefgezogenen Aufzugsbandstanzungen
- » EL 60 N, EL 60 S: 60 mm breit, gewölbte Lamelle, beidseitig gebördelt mit tiefgezogenen Aufzugsbandstanzungen
- » mit tiefgezogenen Aufzugsbandstanzungen
- » EL 80 NF, EL 80 F: 80 mm breit, gewölbte Flachlamelle mit tiefgezogenen Aufzugsbandstanzungen.
- » EL 60 NF, EL 60 F: 60 mm breit, gewölbte Flachlamelle mit tiefgezogenen Aufzugsbandstanzungen.
- » EL 71 N: 71 mm breit, gewölbte V-Lamelle, beidseitig gebördelt mit tiefgezogenen Aufzugsbandstanzungen

Führung

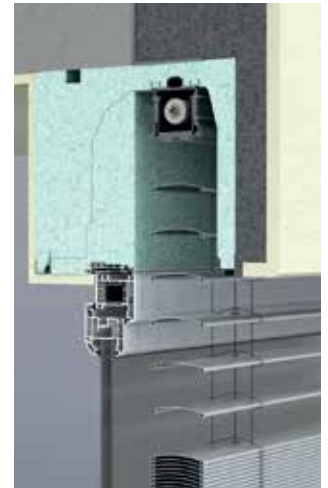
- » Typ S70: Schnellmontageschiene
Befestigung mit oder ohne Montageprofil (Befestigungsbohrungen Typ A oder B).
- » T: T-Nut-Führungsschiene
D: Doppel-Führungsschiene
Befestigung der Führungsschienen mit verstellbaren Abstandshaltern Typ A2 oder Typ C2
- » Seilführung: Seitliche Führung der Lamellen mittels 3,5 mm starkem, kunststoffummanteltem Stahlseil in Schwarz inkl. Spannwinkel 100 mm.

Ausführung Putz

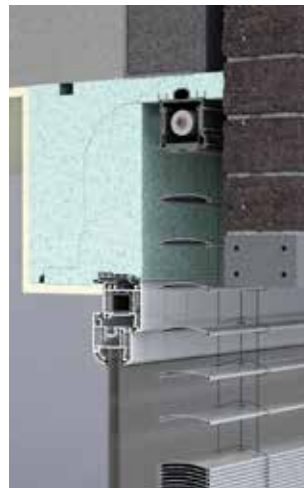
Monolithisch



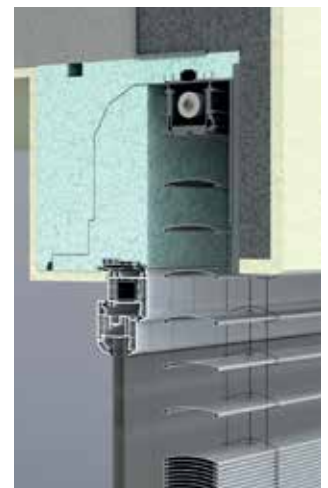
im WDVS



Ausführung Klinker



Ausführung WDVS



Baubarkeiten

Typ	min. Breite in mm	max. Breite in mm	max. Höhe* in mm
EL60NF	590	5040	4000 (3000)**
EL80NF	590	6000	4000 (3000)**
EL60N	530	6000	2600
EL80N	530	6000	2930
EL71N	600	4720	2300
EL60F	540	5040	4000 (3000)**
EL80F	540	6000	4000 (3000)**
EL60S	480	6000	2600
EL80S	480	6000	2930

*Höhe Raffstore

**Werte in Klammern sind eingeschränkte Baubarkeiten bei Verwendung der Statikkonsolen

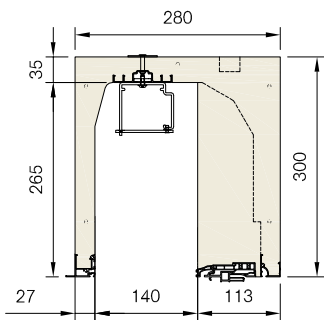
Kastengrößen

Ausführung: Putz

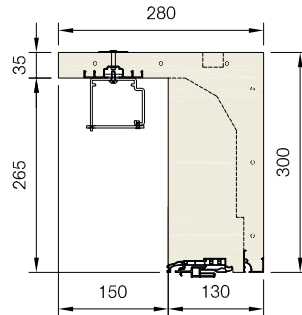
Ausführung: Klinker

Ausführung: WDVS

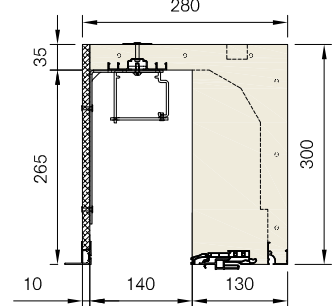
XT RS 280



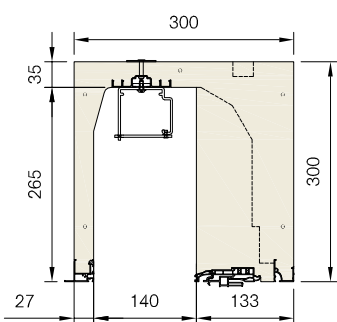
XT RS 280 K



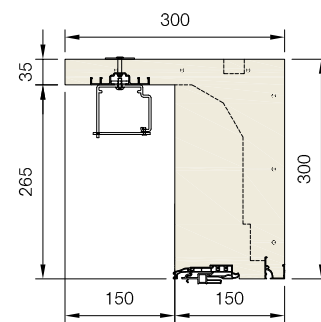
XT RS 280 W



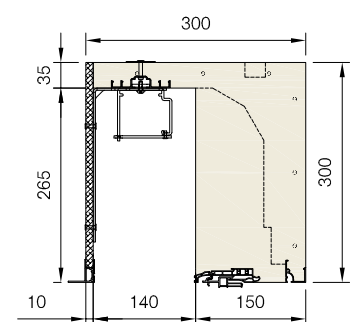
XT RS 300



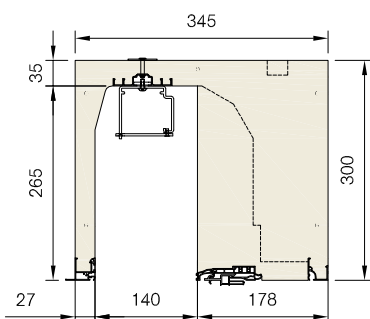
XT RS 300 K



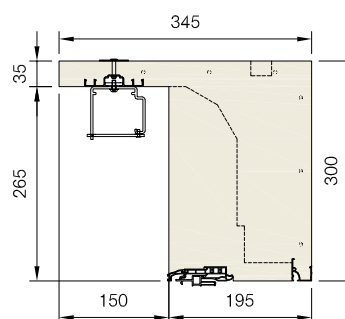
XT RS 300 W



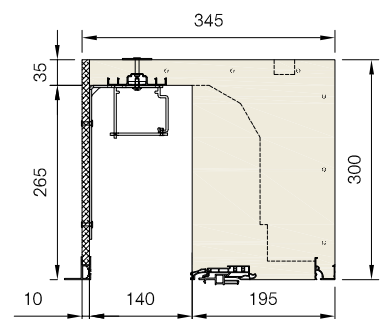
XT RS 345



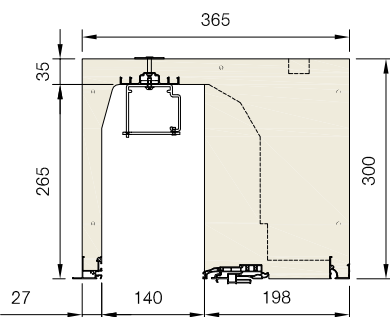
XT RS 345 K



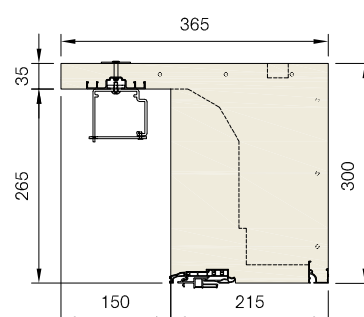
XT RS 345 W



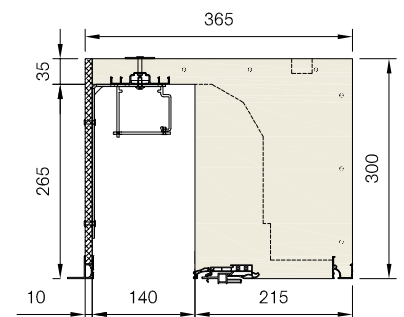
XT RS 365



XT RS 365 K



XT RS 365 W



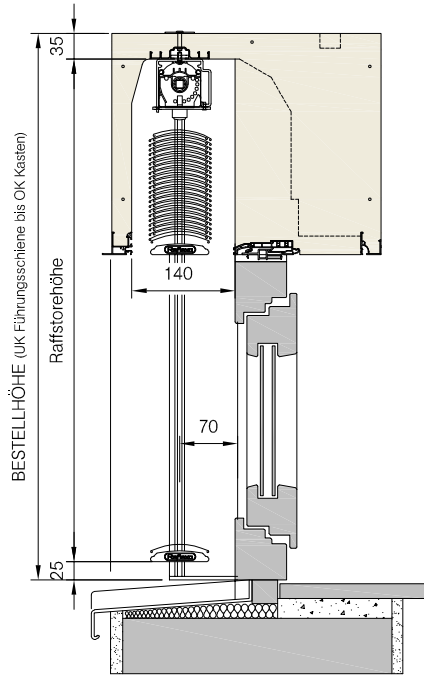
Combo XT RS

- » Montagewinkel
 - Version Putz und Klinker: wahlweise möglich
 - Version WDVS: zwingend erforderlich
- » Beachten Sie die unterschiedliche Einbautiefe der Fenster im Vergleich zu Combo XT IR/AR (siehe Händlerkatalog Rollläden).
- » Kastengrößen > 365mm können mit Aufdopplungen (außen und/oder innen) realisiert werden
- » derzeit keine Gehrungsecken möglich

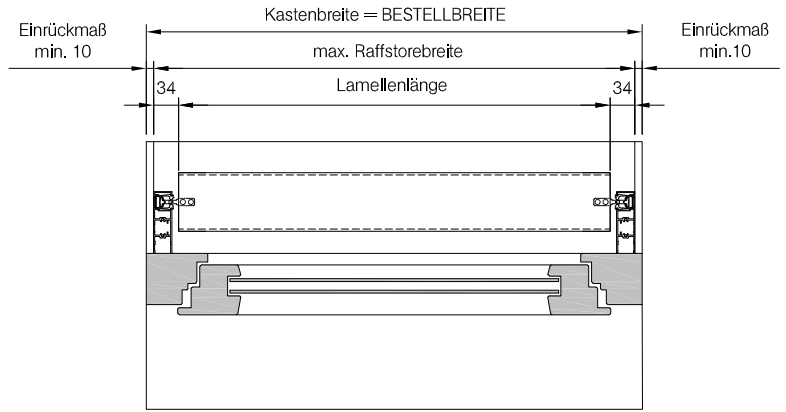


Ausführung Putz mit Führungsschienentyp S70

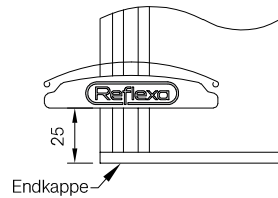
Vertikalschnitt Combo XT RS



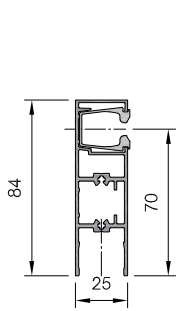
Horizontalschnitt Combo XT RS



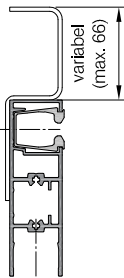
Detailschnitt Unterschiene



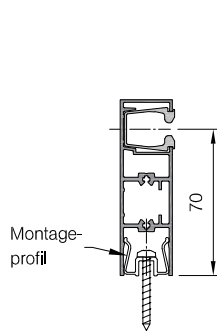
Typ S70



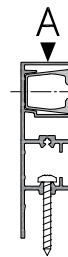
Mit Klinkeranschluss



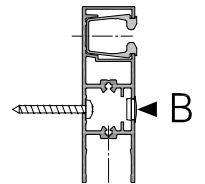
Mit Montageprofil



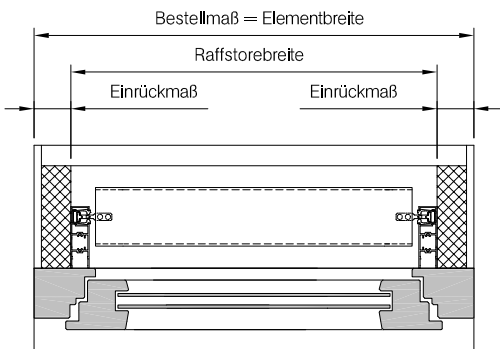
Mit Bohrungstyp A



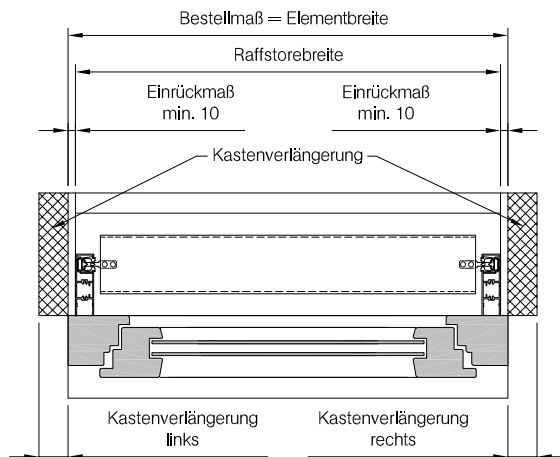
Mit Bohrungstyp B



Einrückmaß variabel

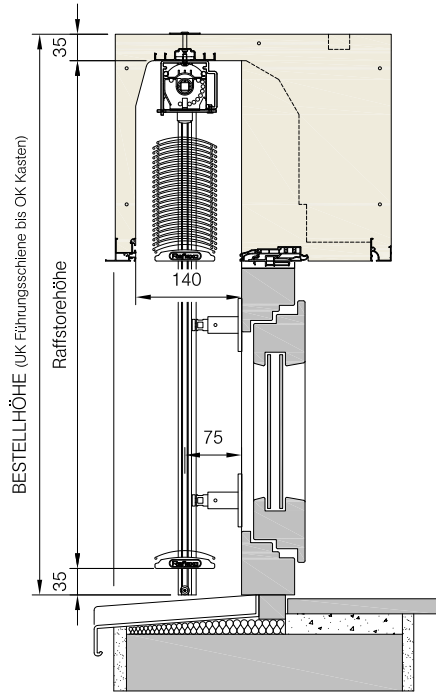


Kastenverlängerung

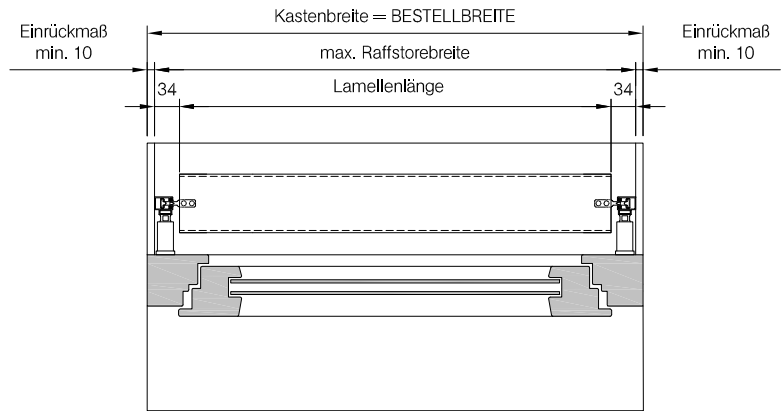


Ausführung Putz mit Führungsschienentyp T

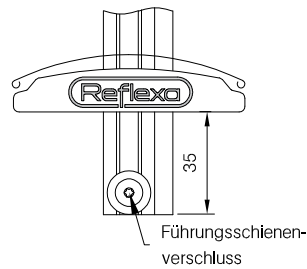
Vertikalschnitt Combo XT RS



Horizontalschnitt Combo XT RS

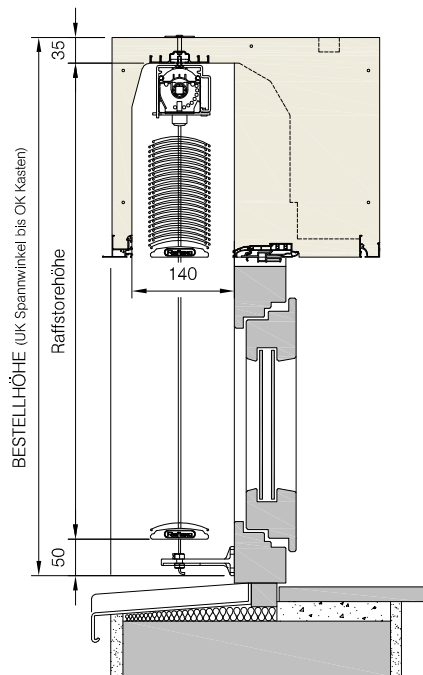


Detailschnitt Unterschiene

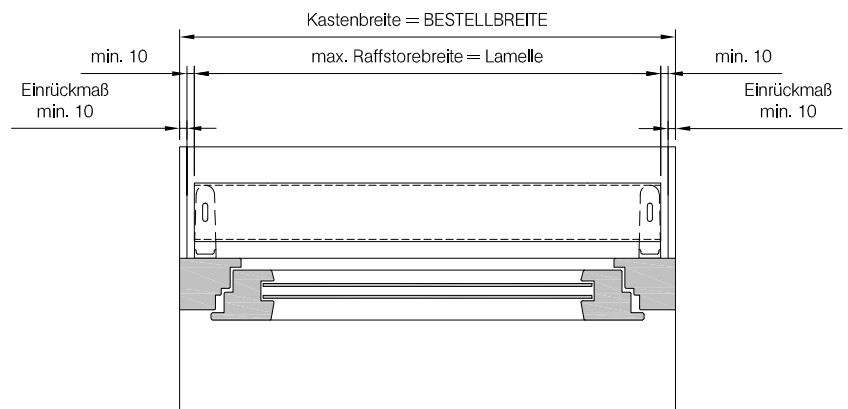


Ausführung Putz mit Seilführung

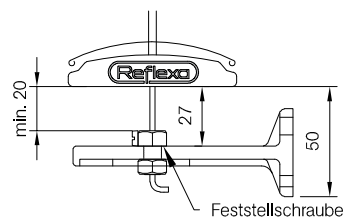
Vertikalschnitt Combo XT RS



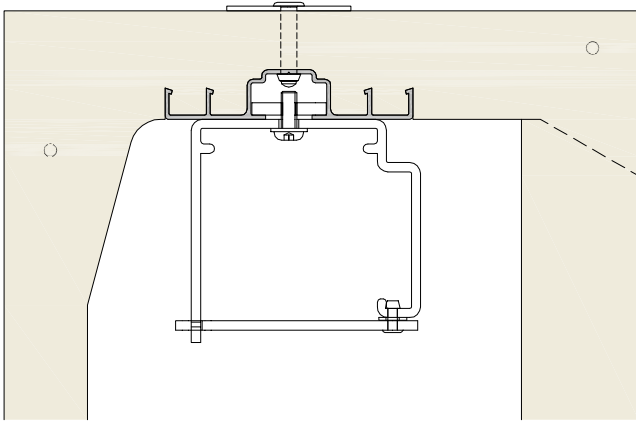
Horizontalschnitt Combo XT RS



Detailschnitt Unterschiene



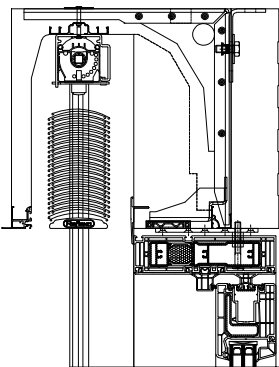
Befestigung Kopfträger



Die integrierte Montageschiene ermöglicht eine schnelle und einfache Befestigung des Kopfträgers, ein mühsames Anzeichnen der Befestigungspunkte entfällt.

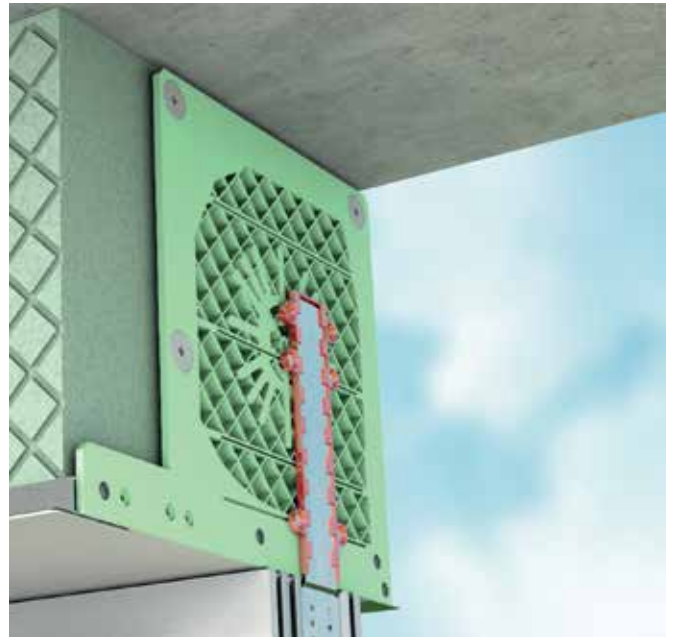
Hebeschiebeanlage

Vertikalschnitt Combo XT RS



- » Bei Ausführung mit Hebeschiebeanlage:
 - Aufrast-Funktion nicht erhältlich
 - Abschlusschiene nur in den Maßen 13/20/60mm lieferbar

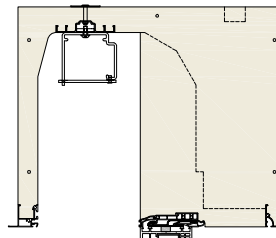
Befestigungsstiele



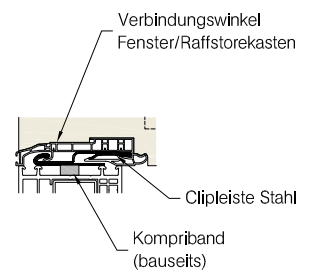
Die Befestigung in den vormontierten Montageschuh einschieben. Anschließend den Befestigungsstiel mit dem Fensterrahmen verschrauben.

Clipleiste Stahl

Querschnitt Kasten



Detail Clipleiste



Detail Clipleiste

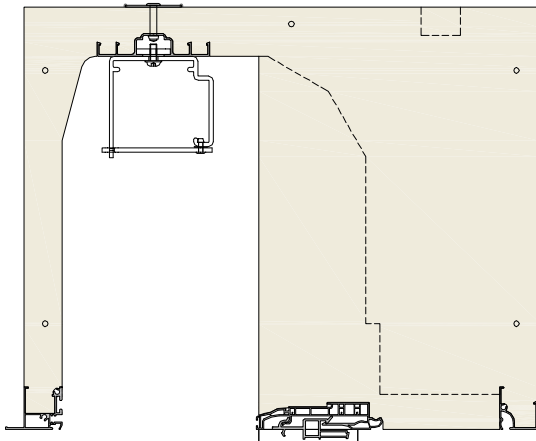


- » Mit der **Clipleiste Stahl** werden große Fenster und Fenster-Tür-Elemente dauerhaft statisch verstärkt. Sie sorgt in Verbindung mit dem Combo XT RS für eine dauerhaft dichte, spaltfreie und statisch sichere Verbindung.
- » Einsatzempfehlung: Ab 1600mm Elementbreite

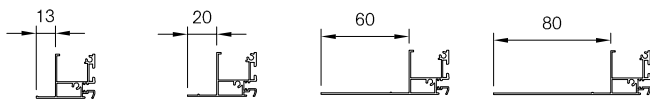
Zusatzausstattung

Abschlusschiene außen, Aluminium naturblank (nicht beschichtet)

Ausführung Putz



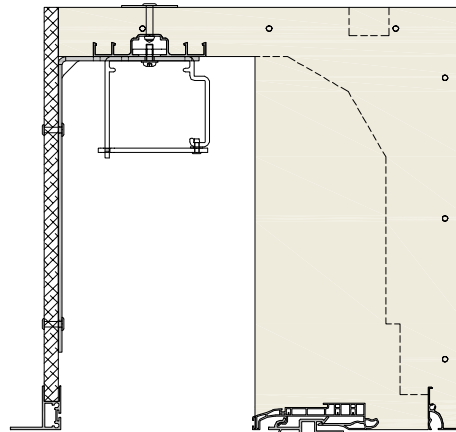
Abschlusschiene bei Ausführung Putz wahlweise in 4 verschiedenen Längen erhältlich:



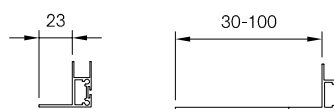
Standard

bei Hebeschiebeanlagen nicht erhältlich

Ausführung WDVS

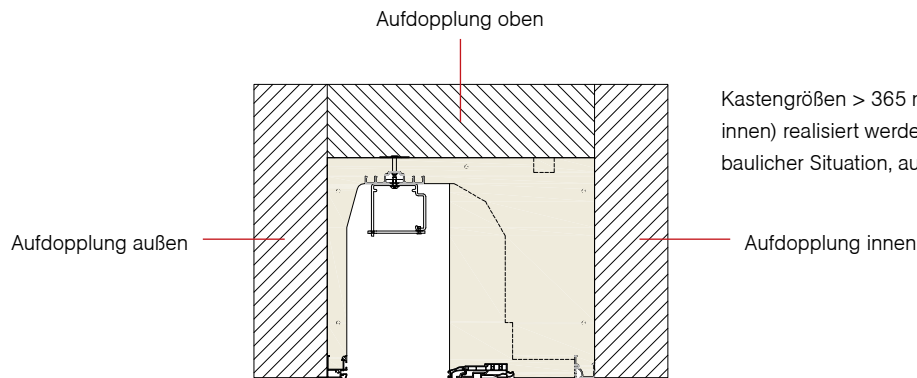


Abschlusschiene bei Ausführung WDVS wahlweise mit 23mm oder stufenlos von 30–100mm erhältlich:



Standard

Kastenquerschnitt mit Aufdopplung



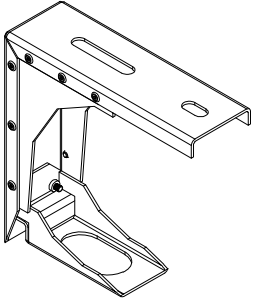
Kastengrößen > 365 mm können mit Aufdopplungen (außen und/oder innen) realisiert werden. Auch nach oben kann, angepasst an Ihre baulicher Situation, aufgedoppelt werden.

Anforderungen an den Wärmeschutz

Ausführung	Putz monolithisch				Putz in WDVS				Klinker				WDVS			
Kastengröße	280	300	345	365	280	300	345	365	280	300	345	365	280	300	345	365
Psi-Wert [W/(mK)]	-0,23	-0,23	-0,26	-0,26	-0,21	-0,22	-0,23	-0,24	-0,25	-0,26	-0,26	-0,27	-0,24	-0,25	-0,25	-0,27
fRsi [-]	0,85	0,84	0,83	0,82	0,85	0,84	0,83	0,83	0,84	0,83	0,83	0,82	0,84	0,83	0,83	0,83
U _{sb} [W/(m²K)] nach DIN EN ISO 10077-2 [2]:2018	0,35	0,31	0,26	0,25	0,35	0,31	0,26	0,25	0,32	0,29	0,26	0,25	0,32	0,29	0,25	0,24

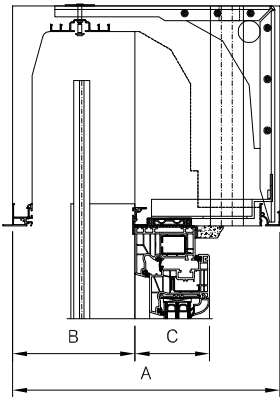
Hinweis: Ermittlung der Wärmedämmwerte auf Basis DIN 4108 Beiblatt 2:2019-06. Werden die Psi-Referenzwerte (monolithisches Mauerwerk) $\leq 0,19$ W/(mK), (WDVS mit Hintermauerwerk) $\leq 0,12$ W/(mK), (zweischaliges Verblendmauerwerk) $\leq 0,11$ W/(mK) sowie ein f_{Rsi} von $\geq 0,7$ eingehalten, ist das System als "Beiblatt 2 - gleichwertiges" Einbaudetail zu betrachten.

Statikkonsole



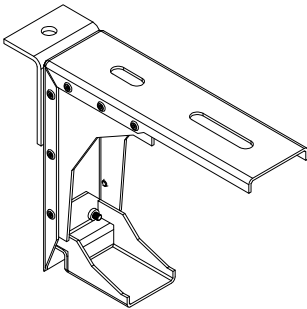
Die sicherste Befestigung des Fensters in Verbindung mit dem Combo XT bietet die Statikkonsole. Fest verbunden mit dem Baukörper kann die im Kasten integrierte Konsole sowohl Wind- als auch Stoßlasten ableiten. Die Anzahl der hierfür eingesetzten Konsolen richten sich nach den Fenstermaßen und der Aufteilung der Fenster.

Die Statikkonsole wird bei der Montage druckfest unterlegt und zum Sturz beziehungsweise zur Decke hin fest mit dem Baukörper verschraubt. Definierte Schraubpunkte sichern die sachgerechte Befestigung. Die Konstruktion lässt sowohl ein gerades als auch rechtwinkliges Schrauben zu – entsprechend den Vorgaben des Schraubenherstellers.



Combo XT RS	Ausführung Putz		Ausführung Klinker		Ausführung WDVS	
A Kastenbreite	345	365	345	365	345	365
B Fenstersitz von Außenseite Kasten	167	167	150	150	150	150
C maximale Rahmenstärke	83	103	100	120	100	120

Statikkonsole für Hebeschiebeanlagen

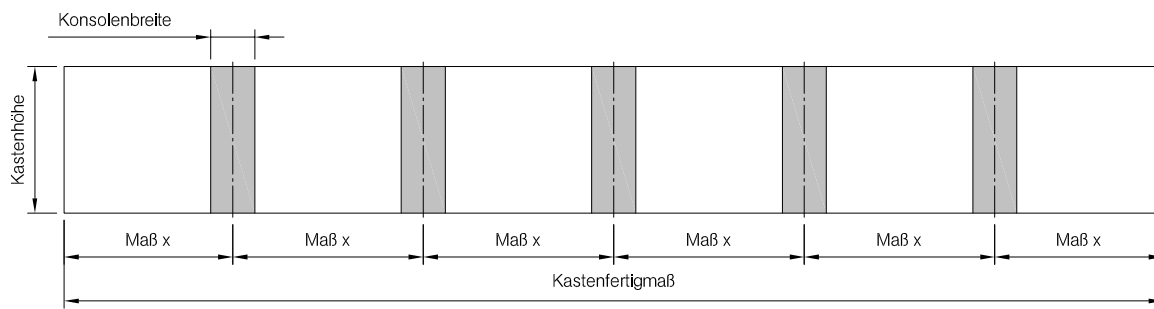


Bei gewöhnlichen Fenstern wird der Raffstorekasten durch ein Loch direkt hinter dem Blendrahmen in der Decke verschraubt. Bei Hebeschiebeanlagen wird dieses jedoch durch die vergrößerte Blendrahmentiefe überdeckt. Aus diesem Grund verfügt die Statikkonsole für **Hebeschiebeanlagen** über einen Zusatzwinkel aus Stahl. Darüber kann die Konsole am Sturz oder an der Decke verschraubt werden - einfach am Blendrahmen vorbei.

- » umlaufende Fensterbefestigung nach RAL – Richtlinien
- » normgerechte Verschraubungen im Baukörper
- » für Kastengrößen ab 345 mm (365 mm bei Hebeschiebeanlagen)
- » vorgefertigt im Kasten im Auslieferungszustand



Technische Daten Statikkonsole



Die im Kasten integrierte Statikkonsole dient zur Aufnahme und Ableitung der Windlasten in den Baukörper und erfüllt mindestens die Windklasse C3 nach Din EN 12210/ 12211. Die Konsolen werden in einem gleichmäßigen Abstand (Maß X) im Kasten verteilt. Das Maß X ist dabei abhängig von der Fensterabmessung sowie der Anzahl der Konsolen im Kasten.

Hinweis: Das Maß X darf 600mm, im Randbereich 300mm nicht unterschreiten.

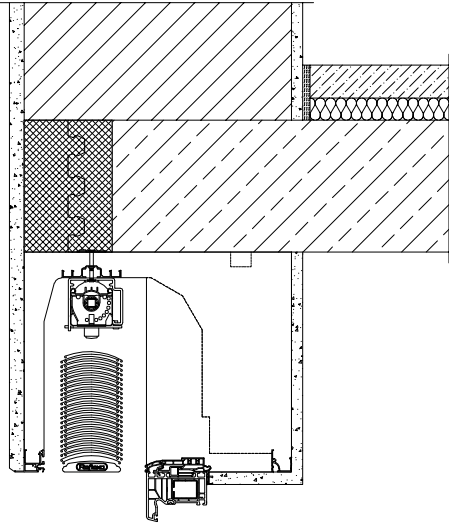
Windwiderstandsklasse B2																			
Höhe	Breite ▶																		
▼	1400	1600	1800	2000	2200	2400	2600	2800	3000	3200	3400	3600	3800	4000	4200	4400	4600	4800	5000
1000	0	0	0	0	1	1	1	1	1	1	1	2	2	2	2	3	3	3	3
1200	0	0	0	1	1	1	1	1	1	1	1	2	2	2	2	3	3	3	3
1400	0	0	0	1	1	1	1	1	1	1	1	2	2	2	2	3	3	3	3
1600	0	0	0	1	1	1	1	1	1	1	1	2	2	2	2	3	3	3	3
1800	0	0	0	1	1	1	1	1	1	1	2	2	2	2	2	3	3	3	3
2000	0	0	0	1	1	1	1	1	1	2	2	2	2	2	2	3	3	3	3
2200	0	0	0	1	1	1	1	1	1	2	2	2	2	2	2	3	3	3	3
2400	0	0	0	1	1	1	1	1	2	2	2	2	2	2	2	3	3	3	3
2600	0	0	0	1	1	1	1	1	2	2	2	2	2	2	2	3	3	3	3
2800	0	0	0	1	1	1	1	1	2	2	2	2	2	2	3	3	3	3	3
3000	0	0	0	1	1	1	1	1	2	2	2	2	2	2	3	3	3	3	3

Windwiderstandsklasse B3																			
Höhe	Breite ▶																		
▼	1400	1600	1800	2000	2200	2400	2600	2800	3000	3200	3400	3600	3800	4000	4200	4400	4600	4800	5000
1000	1	1	1	1	1	1	1	1	1	1	2	2	2	2	2	2	2	2	2
1200	1	1	1	1	1	1	1	1	1	1	2	2	2	2	2	2	2	2	2
1400	1	1	1	1	1	1	1	1	1	2	2	2	2	2	2	2	3	3	3
1600	1	1	1	1	1	1	1	1	2	2	2	2	2	2	3	3	3	3	3
1800	1	1	1	1	1	1	1	1	2	2	2	2	2	2	3	3	3	3	3
2000	1	1	1	1	1	1	1	2	2	2	2	2	2	3	3	3	3	3	4
2200	1	1	1	1	2	2	2	2	2	2	2	2	3	3	3	3	4	4	4
2400	1	1	1	1	2	2	2	2	2	2	2	3	3	3	3	4	4	4	4
2600	1	1	1	1	2	2	2	2	2	2	2	3	3	3	3	4	4	4	4
2800	1	1	1	1	2	2	2	2	2	2	3	3	3	3	4	4	4	4	5
3000	1	1	1	2	2	2	2	2	2	2	3	3	3	4	4	4	4	5	5

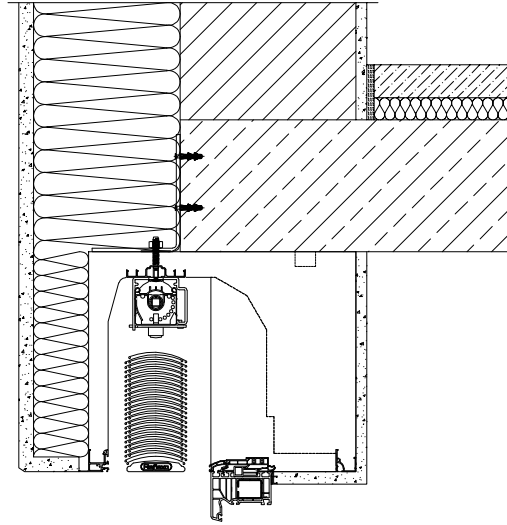
Die ausgewiesene Konsolenanzahl gewährleistet die Einhaltung der entsprechenden Windwiderstandsklassen bei einer zusätzlichen Blendrahmenverstärkung mit mindestens 30x30x1,5mm (ly 2,25cm⁴). Hinweis: Das Maß X darf 600mm, im Randbereich 300mm nicht unterschreiten.

Montagesituationen

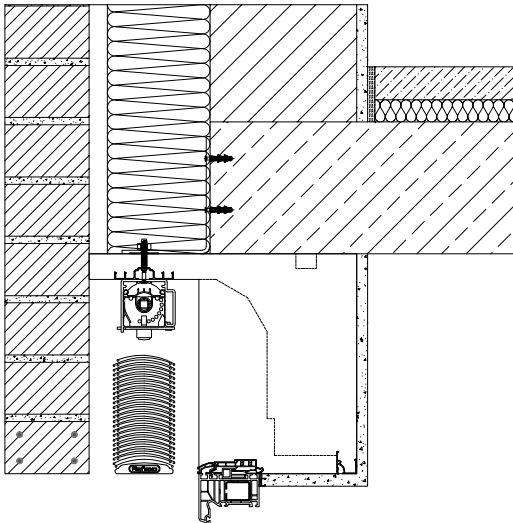
Ausführung: Putz, monolithisch



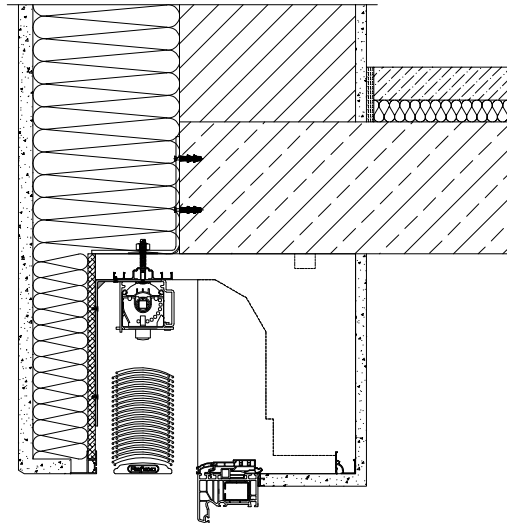
Ausführung: Putz im WDVS



Ausführung: Klinker



Ausführung: WDVS



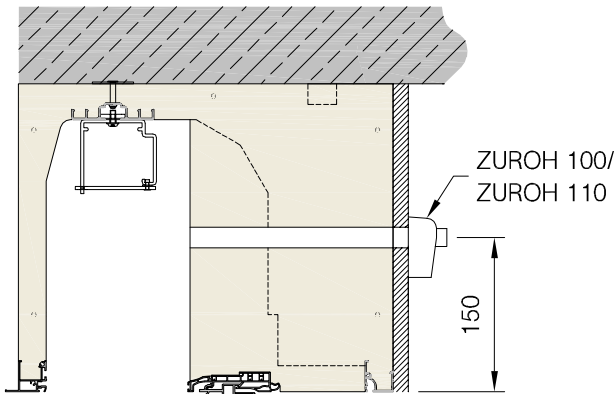
Der Kasten ist bauseits durch die Montagewise hindurch mit der Decke/Sturz zu verdübeln. Befindet sich die Befestigung der Raffstoreanlage vor dem Befestigungsuntergrund (z.B. WDVS), müssen zusätzlich Haltewinkel (wahlweise 160x120mm oder 150x280mm) mittels vormontierten M8 Schlossschrauben mit der Montagewise verbunden werden.



Kastenlänge	0-1019	1020-1409	1410-1909	1910-2409	2410-2809	2810-3809	3810-4519	4520-5009	5010-5509	5510-6000
Anzahl Winkel	2	3	4	5	6	7	8	9	10	11

Lüftungselement

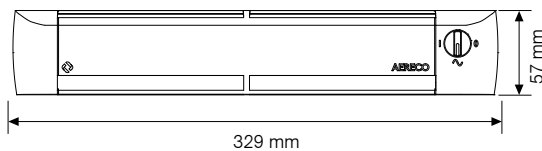
Kastenquerschnitt mit Lüftungselement



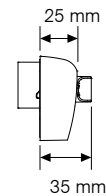
Beschreibung	ZUROH 100	ZUROH 110
Zuluftöffnung manuell regelbar	nein	ja
feuchtegeführt		ja
Volumenströme bei 10 Pa in m ³ /h *	5 - 29	
Volumenströme bei 8 Pa in m ³ /h *	8 - 26	
Montage auf	Raffstorekasten	
Gewicht	156g	
Material	PS, ABS	
Farbe	Weiß (ähnlich RAL 9003)	
Normalschallpegeldifferenz Dn, e, w [®]	34 dB	
Anschlussmaße/Fräsung	255 mm x 20 mm	

* Prüfwert IFT Rosenheim – Angaben ohne Raffstorekasten

Vorderansicht



Seitenansicht



Mit seinem flachen Design und seinem Luftkanal eignet sich der Außenluftdurchlass ZUROH 100 / ZUROH 110 bestens für den Einsatz am Aufsatzkasten Combo XT RS. Die Luftnachströmung erfolgt über eine für den Bewohner nicht sichtbare Öffnung. Dank des Feuchte-Sensors werden die Luftvolumenströme der relativen Raumluftfeuchte angepasst - automatisch und ohne externe Hilfsenergie.

Durch den Einsatz des Verschluss- und Öffnungshebels (ZUROH 110) kann das Element komplett geöffnet oder geschlossen werden. Eine spezifische Luftmengenerhöhung ermöglicht eine Steigerung des Luftvolumens.

Das ZUROH 100 / ZUROH 110 ist nicht für die reine Querlüftung geeignet. Hinweis: Das ZUROH 100 / ZUROH 110 ist als Nachströmelement für Abluftanlagen vorgesehen. Bei reiner Querlüftung (keine Abluftanlage), kann es durch Windverhältnisse am Gebäude während der kalten Jahreszeit zu Kondensation im Raffstorekasten kommen.

Preise

Ausführung Putz, Klinker, WDVS, Kastengrößen 280, 300, 345 und 365

Breite in mm ▶

1000 1100 1200 1300 1400 1500 1600 1700 1800 1900 2000 2100 2200 2300 2400 2500 2600

Preise in Euro

Breite in mm ▶

2700 2800 2900 3000 3100 3200 3300 3400 3500 3600 3700 3800 3900 4000 4100 4200 4300

Preise in Euro

Breite in mm ▶

4400 4500 4600 4700 4800 4900 5000 5100 5200 5300 5400 5500 5600 5700 5800 5900 6000

Preise in Euro

Raffstore im Combo RS V Vorbaukasten in der Dämmebene

Dämmkasten

- » Reflexa Vorbaukasten in der Dämmebene des WDV-Systems integriert
- » thermisch getrennt und mechanisch mit dem Mauerwerk verbunden
- » zertifizierte Befestigung ans Mauerwerk
- » versteift mit zwei feuchtigkeitsabweisenden, hochbelastbaren und untereinander verbundenen P7-Flachpressplatten nach DIN EN 312
- » angepasst an die Anforderungen einer nachträglichen Außendämmung
- » sehr gute Wärmedämmeigenschaften durch Neopor® 032 oder durch den Einsatz von Vakuumpaneel Vacupor® NT-B2-S
- » Kastenabschluss nach unten durch zwei integrierte Aluminium-Abschlusswinkel
- » Innenseiten des Kastens beschichtet mit 2 mm starken, diffusionsfähigen, matten PVC-Premiumplatten
- » Vorbaukasten perfekt angepasst an Fensterprofile
- » Kabelaustritt links und rechts vorbereitet

Behang

- » ELA 50: 50 mm breite, gewölbte, flexible Flachlamellen, Seilführung
- » EL 60N, EL 60S: 60 mm breite, gewölbte, beidseitig gebördelte Lamelle mit tiefgezogenen Aufzugsbandstanzungen
- » EL 60NF, EL 60F: 60 mm breit, gewölbte Flachlamelle, mit tiefgezogenen Aufzugsbandstanzungen.
- » EL 71N: 71 mm breite gewölbt, beidseitig gebördelt mit tiefgezogenen Aufzugsbandstanzungen
- » EL 80N, EL 80S: 80 mm breite gewölbte, beidseitig gebördelte Lamelle mit tiefgezogenen Aufzugsbandstanzungen
- » EL 80F, EL 80NF: 80 mm breite, gewölbte Flachlamelle mit tiefgezogenen Aufzugsbandstanzungen

Führung

- » Führungsschienen Typ T, D, R, VT oder VD: Befestigung der Führungsschienen mit verstellbaren Abstandshaltern
- » Seilführung: Seitliche Führung der Lamellen mit kunststoffummantelten Stahlseil in Schwarz
- » Führungsschiene Typ P: Laibungselement mit integrierter Grundschiene zum Einputzen und aufgesetzter Führungsschiene Typ P

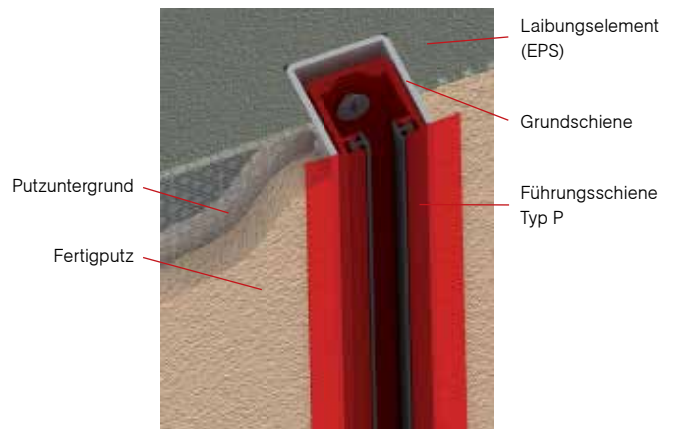
Standardausführung

- » Abschlusschiene außen in Aluminium Naturblank, 47 mm mit 8 mm Überstand
- » Abschlusschiene innen in Aluminium Naturblank, 40 mm
- » zwei Montagewinkel bis 1 m Breite, jeder weitere Meter erfordert einen Winkel zusätzlich
- » Lieferung auf Einweg-Holzpalette, in weißer Stretchfolie gegen UV-Strahlen geschützt
- » Abdeckfolie im Paket enthalten

Schienen- oder Seilführung



Laibungselement mit integrierter Grundschiene

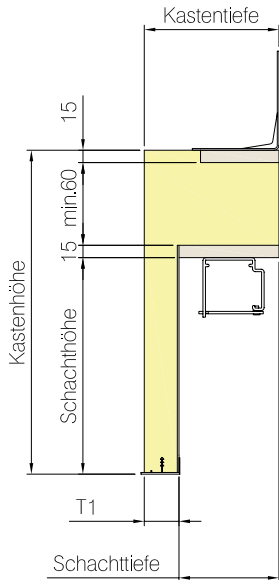


Baubarkeiten

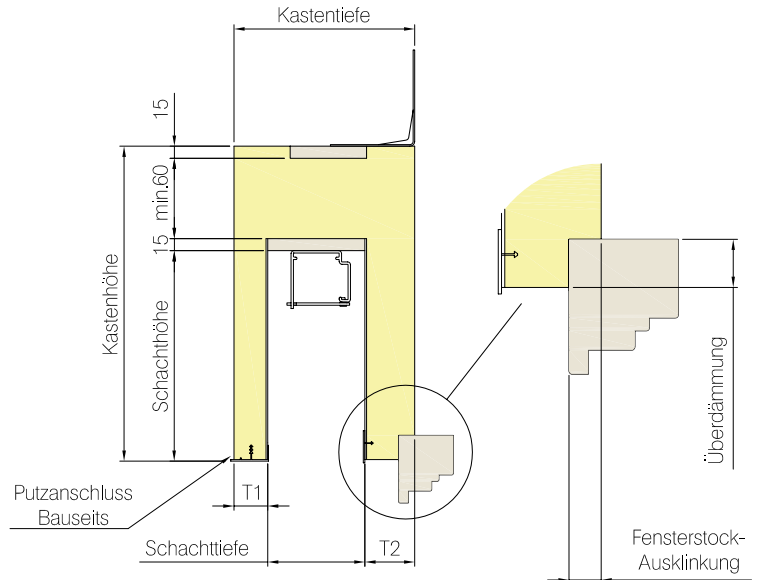
Raffstore Typ	Breite in mm		Höhe in mm
	min.	max.	max
EL60NF	570	4000	4000
EL80NF	570	5000	4000
EL60N	510	6000	4700
EL80N	510	6000	5000
EL71N	580	4700	4600
EL60F	500	4000	4000
EL80F	500	5000	4000
EL60S	440	6000	4700
EL80S	440	6000	5000
ELA50	460	5000	4000

Kastenausführungen

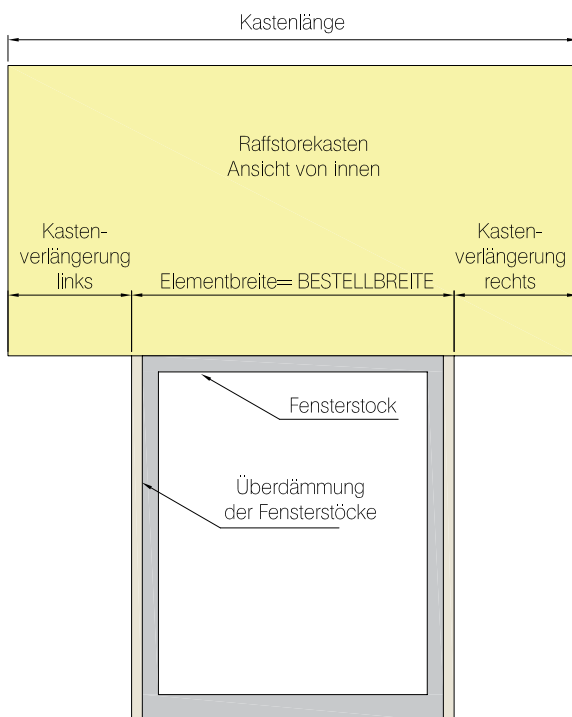
Winkelform Combo RS V



U-Form Combo RS V



Ansicht von innen Combo RS V



Baubarkeiten Kasten

Ab einer Breite von 3750 mm werden die Kästen gestoßen.

Maß	min.	max.	Standard
Bestellbreite	400	-	-
Kastenverlängerung links	50	300	250
Kastenverlängerung rechts	50	300	250
Kastentiefe (Winkelform)	120	200	wie Dämmung
Kastentiefe (U-Form)	140	400	wie Dämmung
Kastenhöhe	330	500	500
Schachthöhe	-	410	290
Schachttiefe (Winkelform)	90	140	125
Schachttiefe (U-Form)	90	140	125
Überdämmung	-	100	-
Fensterstock Ausklindung	-	220	-
T1	35	60	40
T2	20*	-	-

* min. 40 mm bei Ausführung mit Vakuumpaneel

Preise

Raffstore im Combo RS V

Raffstorekasten U-Form

	Kastentiefe in mm ▶											
	180	200	220	240	260	280	300	320	340	360	380	400
Preise in Euro/lfm.												

Raffstorekasten Winkelform

	Kastentiefe in mm ▶						
	140	150	160	170	180	190	200
Preise in Euro/lfm.							

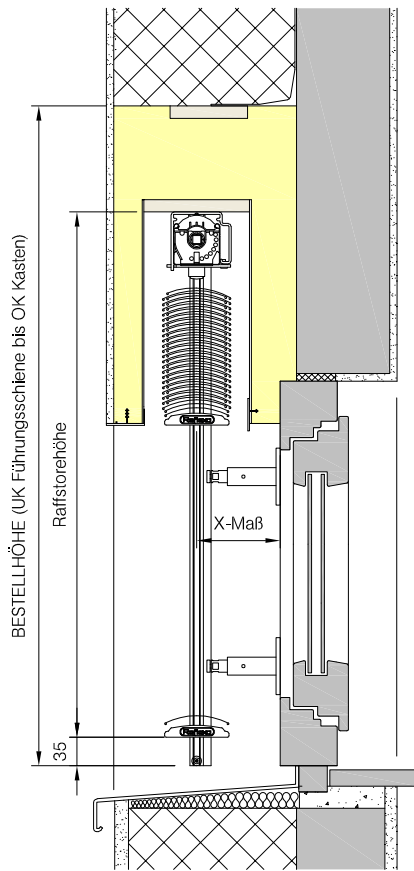
Laibungselement inkl. eingeklebter Grundschiene und Führungsschiene Typ P, Breite 250mm und Rahmenüberdämmung

	Kastentiefe in mm ▶															
	140	150	160	170	180	200	220	240	260	280	300	320	340	360	380	400
Preise in Euro/lfm.																

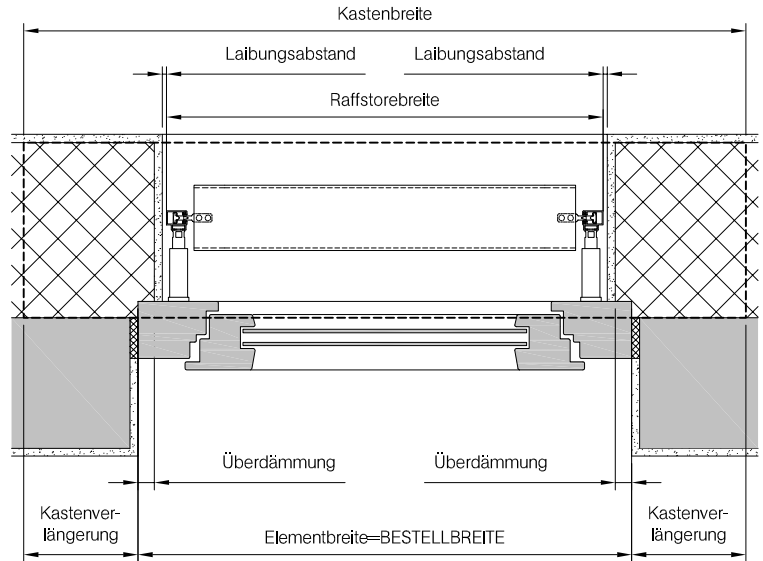
Detailzeichnungen Combo RS V

Ausführungsvariante: Führungsschienentypen T / D / R / VT / VD

Vertikalschnitt Combo RS V



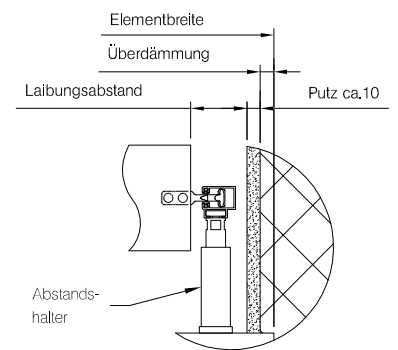
Horizontalschnitt Combo RS V



Laibungsabstand

Abstandshalter	min.
Typ F3, F4	5mm

Detailschnitt Laibungsabstand



- » X-Maß der Ausführung des Kastens anpassen.
- » Maßangaben basieren auf fertig verputzter Laibung.



Bei den Detailzeichnungen wurden die Spezifikationen des Raffstores hervorgehoben. Anschlussdetails am Fenster bzw. an der Fassade sind nicht detailgetreu.

Zubehör

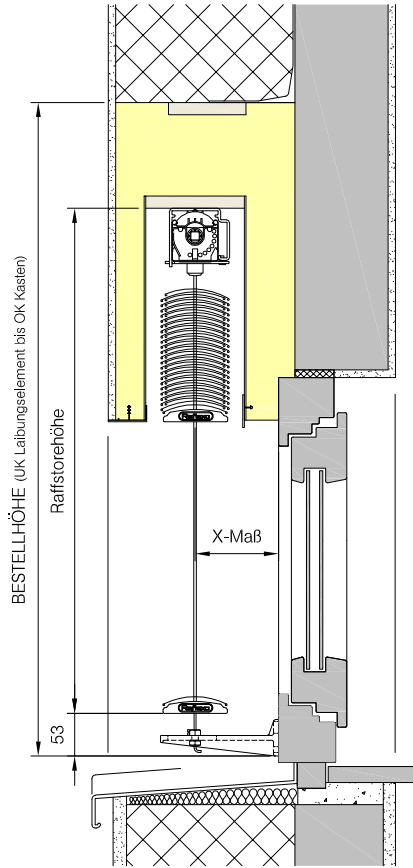
Führungsschienen mit Bemaßung

<p>Typ T: T-Nut-Führungsschiene</p>	<p>Typ D: Doppel-Führungsschiene</p>	<p>Typ R: Rund-Führungsschiene</p>	<p>Typ VT: Verstärkte T-Nut-Führungsschiene</p>	<p>Typ VD: Verstärkte Doppel-Führungsschiene</p>	<p>Typ P: Führungsschiene, nur in Verbindung mit Laibungselement erhältlich (siehe Ausführung Laibungselement)</p>
--	---	---	--	---	---

Detailzeichnungen Combo RS V

Ausführungsvariante: Seilführung

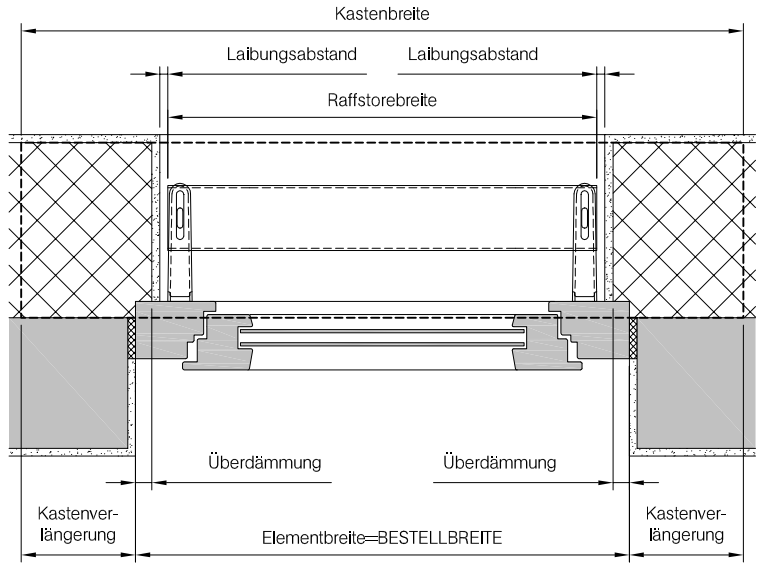
Vertikalschnitt (EL 80S dargestellt)



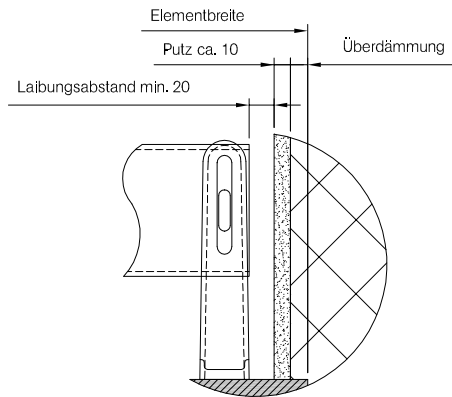
- » X-Maß der Ausführung des Kastens anpassen.
- » Maßangaben basieren auf fertig verputzter Laibung.



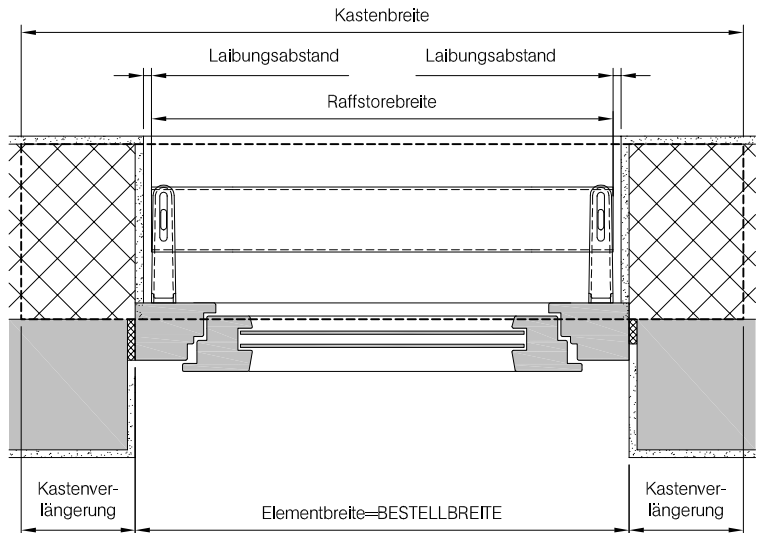
Horizontalschnitt mit Überdämmung



Detailschnitt Laibungsabstand



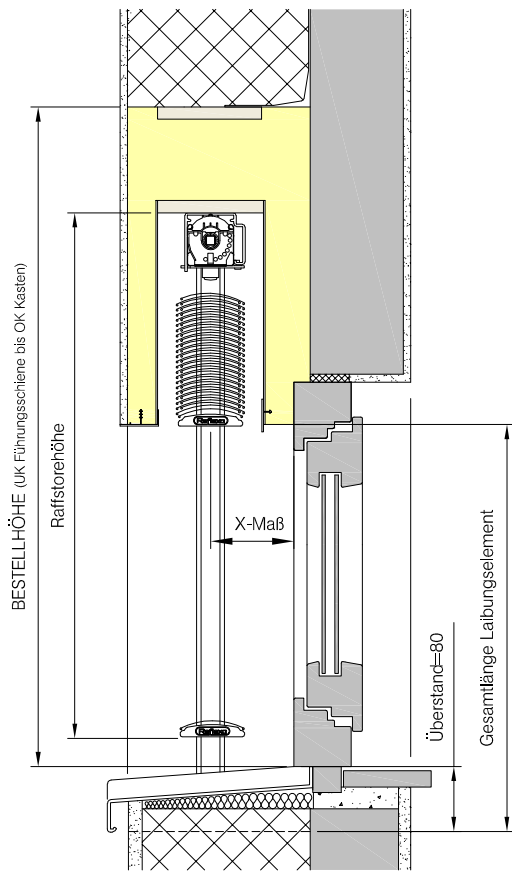
Horizontalschnitt ohne Überdämmung



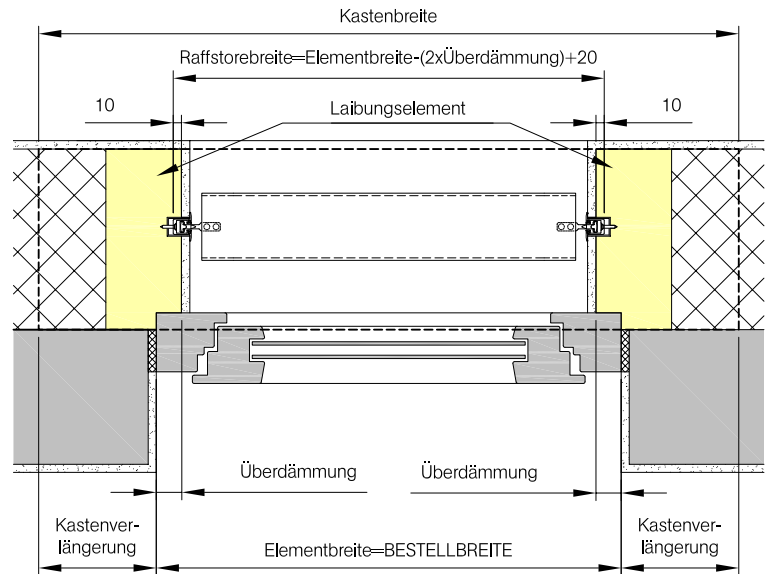
Detailzeichnungen Combo RS V

Ausführungsvariante: Laibungselement mit integrierter Grundschiene

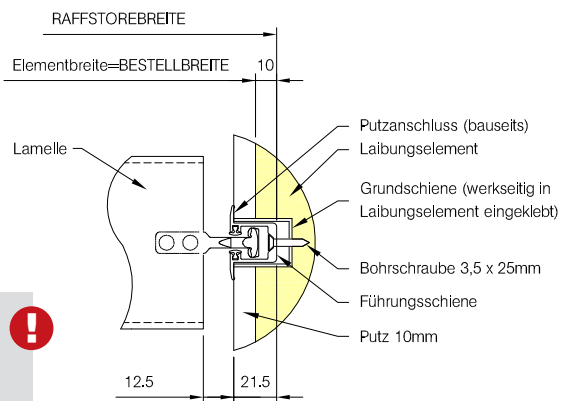
Vertikalschnitt (EL 80N dargestellt)



Horizontalschnitt mit Überdämmung



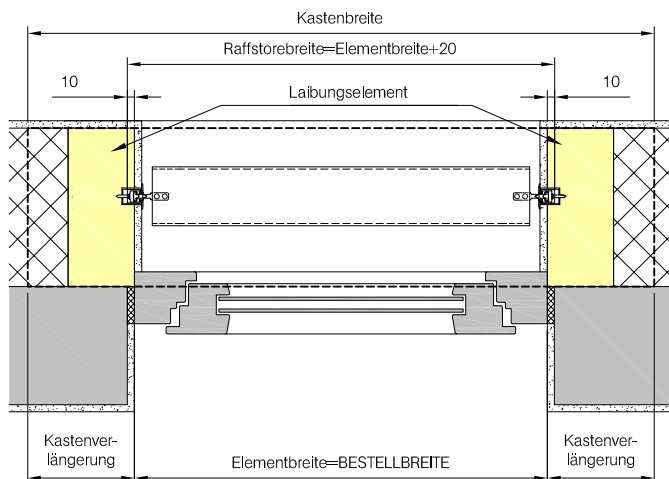
Detailschnitt Laibungselement



- » X-Maß der Ausführung des Kastens anpassen.
- » Maßangaben basieren auf fertig verputzter Laibung.
- » Putzstärke der Laibung mit 10mm berechnet



Horizontalschnitt ohne Überdämmung



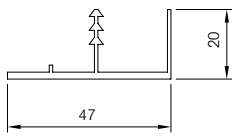
- » 80mm Überstand für eine optimale Anbindung an das WDVS



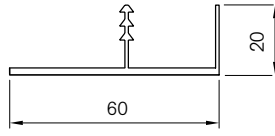
Bei den Detailzeichnungen wurden die Spezifikationen des Raffstores hervorgehoben. Anschlussdetails am Fenster bzw. an der Fassade sind nicht detailgetreu.

Zusatzausstattung Combo RS V

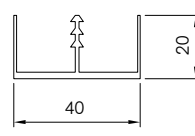
Abschlusschiene außen und innen, Aluminium



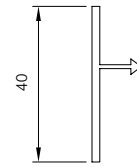
Abschlusschiene F 47 mm
für außen/innen (Standard
außen)



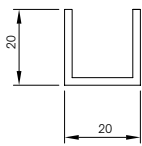
Abschlusschiene F 60 mm
für außen/innen



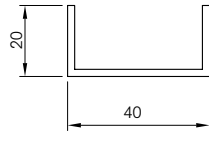
Abschlusschiene E 40 mm
für außen



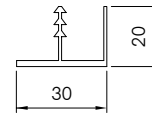
Abschlusschiene T 40 mm
für innen (Standard)



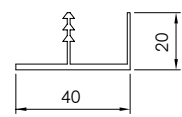
Abschlusschiene U 20 mm
für innen



Abschlusschiene U 40 mm
für innen



Abschlusschiene F 30 mm
für innen

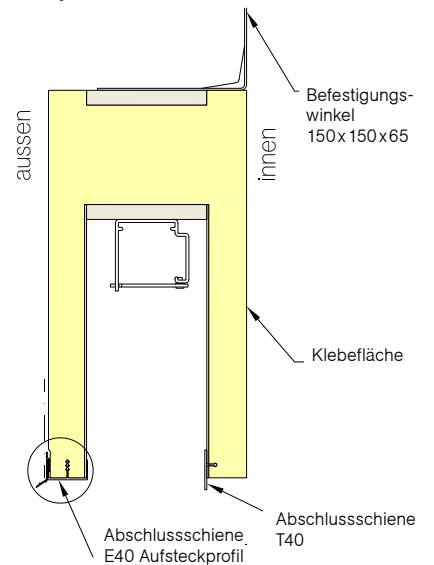
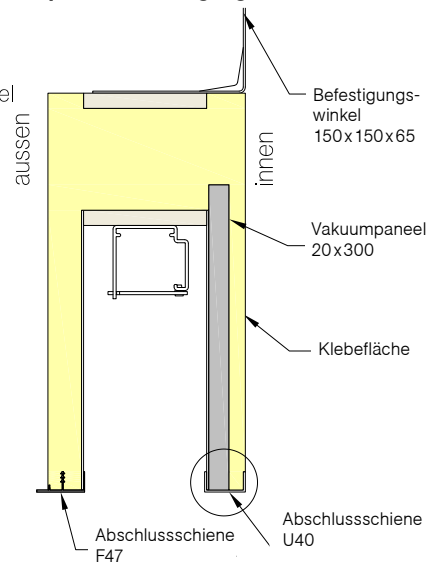
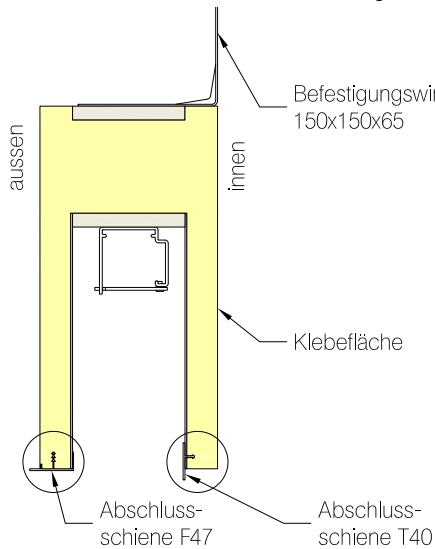


Abschlusschiene F 40 mm
für innen

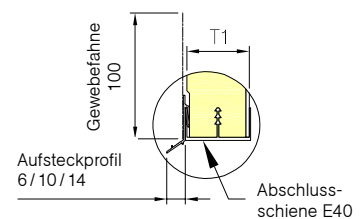
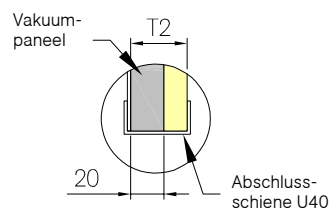
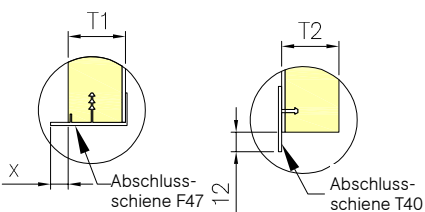
Abschlusschienen Standardausführung

Vakuumpanel/Befestigung

Aufsteckprofil



Details



- » T2 = 20 mm Abschlusschiene U 20 nötig
- » T2 ≥ 20 mm Abschlusschiene F 30 - F 60 nötig
- » T2 = 40 mm Abschlusschiene U 40 möglich
- » T2 > 60 mm Abschlusschiene T 40 nötig (Standard)



- » Vakuumpanel nur mit Abschluss U40 möglich

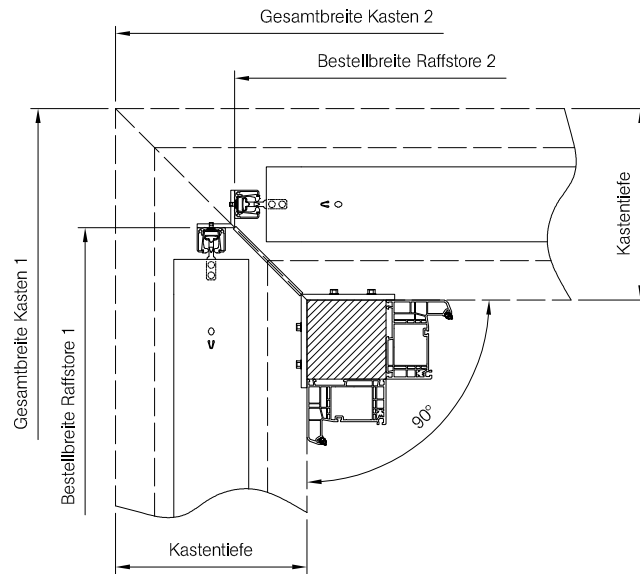


- » Aufsteckprofil nur mit Abschlusschiene E40 möglich

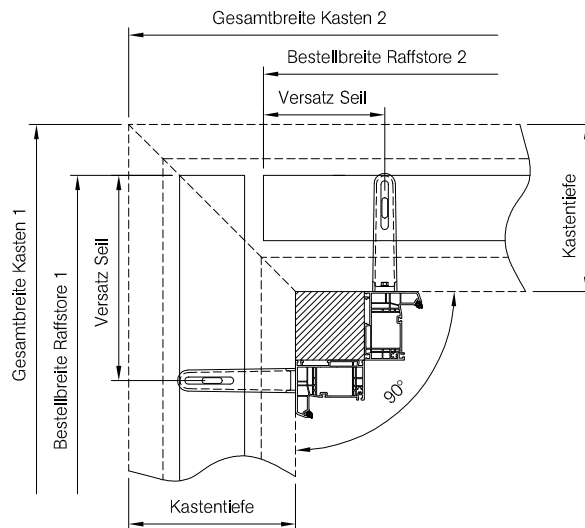


Gehungsecken Combo RS V

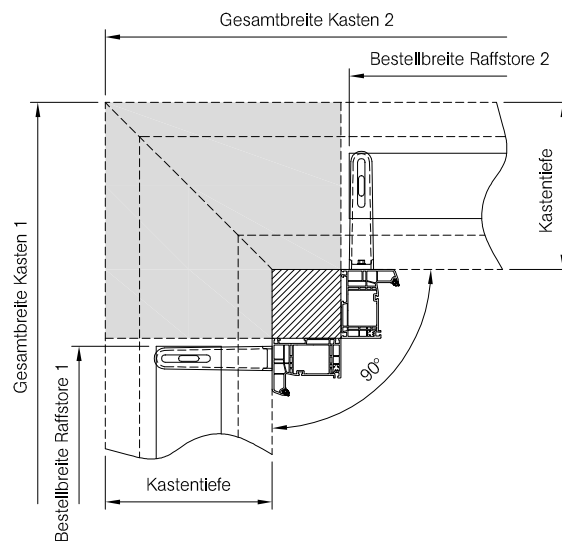
mit Führungsschiene



mit Seilführung



mit geschlossenem Kasten im Eckbereich



Zusatzausstattung

**Öffnungszeit
1 sec**

Flucht-Raffsystem EL 80N NRS

Raffstore EL 80N mit vorgesetztem Spannelement. Das Spannelement ermöglicht eine Notraffung innerhalb kürzester Zeit. Das Flucht-Raffsystem EL 80N NRS ist als Raffstore mit Elektroantrieb für den Einsatz an Fluchttüren bzw. Fluchtfenstern konzipiert. Im Falle einer Gefahr wird durch die mechanische Betätigung des Auslösehebels der Raffstorebehang über eine vorgespannte Feder hochgezogen und damit der Fluchtweg freigegeben. Das mechanische System gewährleistet, unabhängig von der Energieversorgung und der Position des Behangs, einen Schnellaufzug der Lamellen. Der Raffstore wird bei Betätigung der Notraffung nicht zerstört. Das Rücksetzen des Behangs und das Spannen der Feder darf nur durch Fachkundige mit entsprechender Reflexa-Zertifizierung erfolgen. Nach dem Spannen der Feder ist die Funktion der Notraffung wieder hergestellt. Jede Auslösung der Notraffung muss in einem Prüfbuch dokumentiert werden. Der Einsatz von Flucht-Raffsystemen muss durch zuständige Stellen unter Beachtung der örtlichen Vorschriften genehmigt werden. Ausführung ähnlich EL 80N.

Lamellen

80 mm breite, gewölbte, beidseitig gebördelte Lamellen aus speziell legiertem Aluminiumband, Lamellenstärke 0,45 mm, mit lichtechtem Lack durch Spezialverfahren korrosionsbeständig einbrennlackiert. Lamellenfarbe gemäß Reflexa-Farbmuster. Sämtliche Aufzugsbandstanzungen werden tiefgezogen. Der Behang fährt mit nach außen geschlossenen Lamellen ab und mit geöffneten Lamellen (90°-Wendung) auf. Das Lamellenpaket wird zentrisch unter der Oberschiene und dem Spannelement positioniert.

Aufzugsband

Das Aufzugsband wird mittels Umlenkung in der Unterschiene zurück zur Oberschiene geführt. Zusätzliche Aufzugsbänder sind unzulässig.

Spannelement

Federwelle mit \varnothing 50 mm neben der Oberschiene platziert.

Reaktivierung nach Auslösen der Notfunktion

Die Reaktivierung erfolgt mittels im Lieferumfang enthaltener Spannungskurbel. Eine Demontage der Raffstoreanlage zur Reaktivierung ist nicht erforderlich.

Bowdenzug und Hebelposition

Durch den Einsatz eines Bowdenzuges kann die Position des Auslösehebels für die Notrafffunktion frei gewählt werden. Eine Auslösung ist nur unter der Verwendung eines Bowdenzuges zulässig.

Baubarkeiten



*Bei geringen Breiten ist ein Schräglauf des Behangs nicht zu vermeiden.

Pakethöhen EL 80N NRS

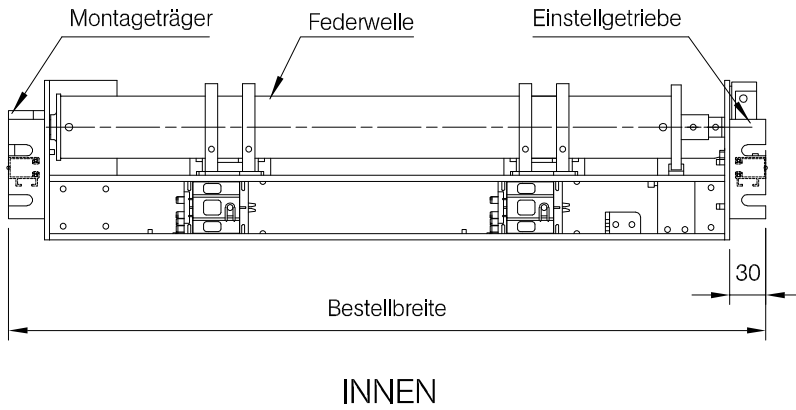
Höhe Raffstore in mm	Pakethöhe in mm
1000	182
1100	188
1200	194
1300	200
1400	206
1500	212
1600	218
1700	224
1800	230
1900	236
2000	242
2100	248
2200	254
2300	260
2400	266
2500	272
2600	278
2700	284
2800	290
2900	296
3000	302

- » Raffstore bei Windgeschwindigkeit > 61 km/h einfahren
- » nur 90°-Wendung möglich
- » optional mit Funk möglich

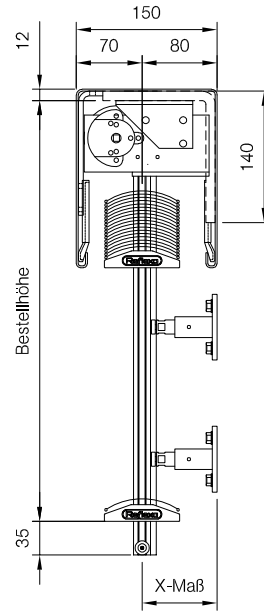


Detailzeichnungen

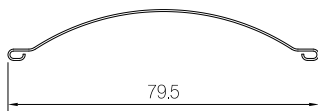
Horizontalschnitt EL 80N NRS



Vertikalschnitt EL 80N NRS



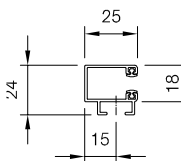
Lamellenform



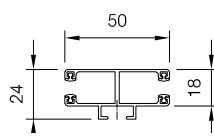
» liches Einbaumaß (Tiefe) für Montagewinkel bzw. Blende mindestens 150mm



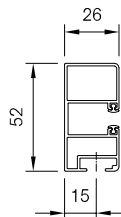
Bemaßung Führungsschienen



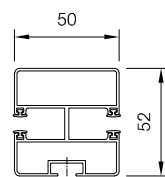
Typ T:
T-Nut-Führungsschiene



Typ D:
Doppel-Führungsschiene



Typ VT:
Verstärkte T-Nut-Führungsschiene



Typ VD:
Verstärkte Doppel-Führungsschiene

Flucht-Raffsystem EL 80N NRS E / EL 80S NRS E

**Öffnungszeit
1 m / sec**

Das Flucht-Raffsystem EL 80N NRS E oder EL 80S NRS E ist als Raffstore mit Elektroantrieb für den Einsatz an Fluchttüren bzw. Fluchtfenstern konzipiert.

Im Falle einer Gefahr wird durch die Auslösung durch Notschalter, Brandmeldeanlage oder Gebäudemanagementsystem der Raffstorebehang über einen vorgesetzten akkugestützten Schnelllaufantrieb hochgezogen und damit der Fluchtweg freigegeben. Das akkugestützte System gewährleistet eine unterbrechungsfreie Stromversorgung des Schnelllaufantriebs unabhängig von der Energieversorgung und der Position des Behangs.

Der Raffstore wird bei Betätigung nicht zerstört. Das Rücksetzen des Behangs erfolgt durch eine einfache Reaktivierung des Systems über das Motorsteuerungsmodul.

Wartungsvorschriften sind zu beachten.

Jede Auslösung der Schnellraffung muss in einem Prüfbuch dokumentiert werden. Der Einsatz von Flucht-Raffsystemen muss durch zuständige Stellen unter Beachtung der örtlichen Vorschriften genehmigt werden. Ausführung ähnlich EL 80N oder EL 80S:

Lamellen

80 mm breite, gewölbte, beidseitig gebördelte Lamellen aus speziell legiertem Aluminiumband, Lamellenstärke 0,45 mm, mit lichtechtem Lack, durch Spezialverfahren korrosionsbeständig einbrennlackiert. Lamellenfarbe gemäß Reflexa Farbmuster.

Sämtliche Aufzugsbandstanzungen werden tiefgezogen.

Der Behang fährt mit nach außen geschlossenen Lamellen ab und mit geöffneten Lamellen (90°-Wendung) auf.

Das Lamellenpaket wird zentrisch unter der Oberschiene und dem Spannelement positioniert.

Aufzugsband

Das Aufzugsband wird mittels Umlenkung in der Unterschiene zurück zur Oberschiene geführt. Zusätzliche Aufzugsbänder sind unzulässig.

Schnelllaufantrieb

230V-Antrieb in Antriebswelle mit Ø 50 mm neben der Oberschiene platziert.

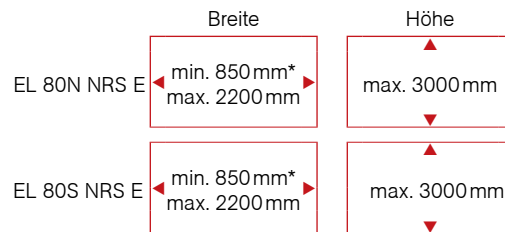
Steuereinheit

Steuereinheit zum Anschluss eines 230V-Rohrmotor mit höchstens 10A und zur Bedienung eines 230V-Raffstoreantriebs mit max 5A.

Lieferumfang

- » Behang EL 80N oder EL 80S mit vorgesetztem Schnelllaufantrieb
- » Akku/USV (147 x 160 x 340 mm)
- » Motorsteuerungsmodul (250 x 175 x 100 mm)
- » Nottaster

Baubarkeiten



*Bei geringen Breiten ist ein Schräglauf des Behangs nicht zu vermeiden.

Pakethöhen

EL 80N NRS E
EL 80S NRS E

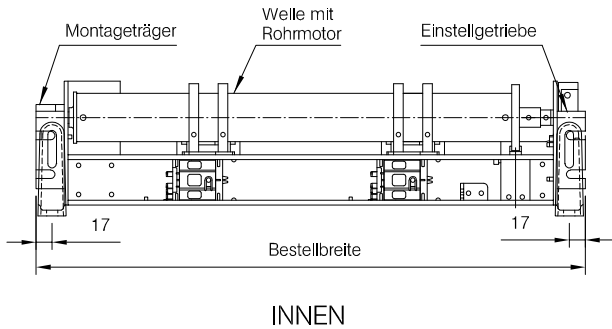
Höhe Raffstore in mm	Pakethöhe in mm
1000	182
1100	188
1200	194
1300	200
1400	206
1500	212
1600	218
1700	224
1800	230
1900	236
2000	242
2100	248
2200	254
2300	260
2400	266
2500	272
2600	278
2700	284
2800	290
2900	296
3000	302

- » Raffstore bei Windgeschwindigkeit > 61 km/h einfahren
- » nur 90°-Wendung möglich

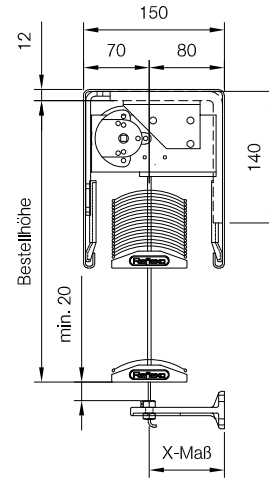


Detailzeichnungen

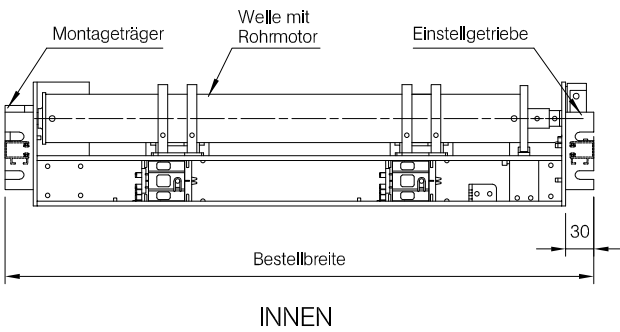
Horizontalschnitt (Seilführung) EL 80S NRS E



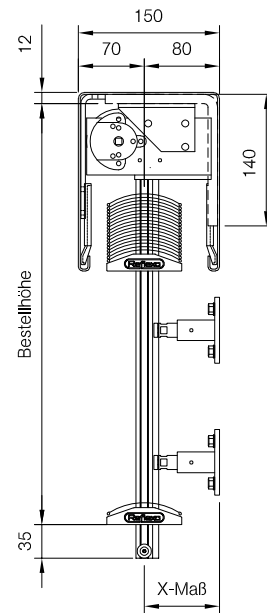
Vertikalschnitt EL 80S NRS E



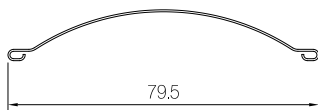
Horizontalschnitt (Schienenführung) EL 80N NRS E



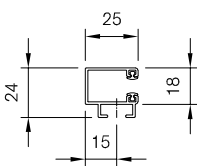
Vertikalschnitt EL 80N NRS E



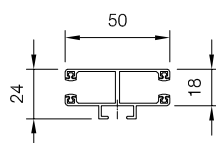
Lamellenform



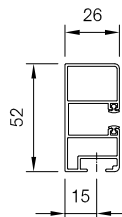
Bemaßung Führungsschienen



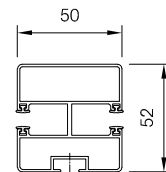
Typ T:
T-Nut-Führungs-
schiene



Typ D:
Doppel-Führungs-
schiene



Typ VT:
Verstärkte T-Nut-
Führungsschiene



Typ VD:
Verstärkte Doppel-
Führungsschiene

» liches Einbaumaß (Tiefe) für Montagewinkel bzw. Blende mindestens 150 mm



Jalousie/Raffstore mit Nothandkurbel Zusatzhandbetrieb

Sicherheitshinweis

für elektrisch angetriebene Jalousien/Raffstores, die bei Stromausfall oder anderen Defekten von Hand geöffnet werden müssen:

Bei Fluchttüren und Fluchtfenstern ist darauf zu achten, dass für 1 m Behanghöhe ca. 30 Sekunden Kurbelzeit benötigt wird.

Kurbelantriebe nur links oder rechts möglich, max. 200 mm Getriebeversatz!

Getriebeversatz bei Mindestbaubreiten nur nach außen möglich. Getriebebelage nicht nachträglich verändern, da sonst die Funktionsweise des Differentialgetriebes nicht mehr gewährleistet ist und Beschädigungen am Antrieb und an der Ober-schiene entstehen können.

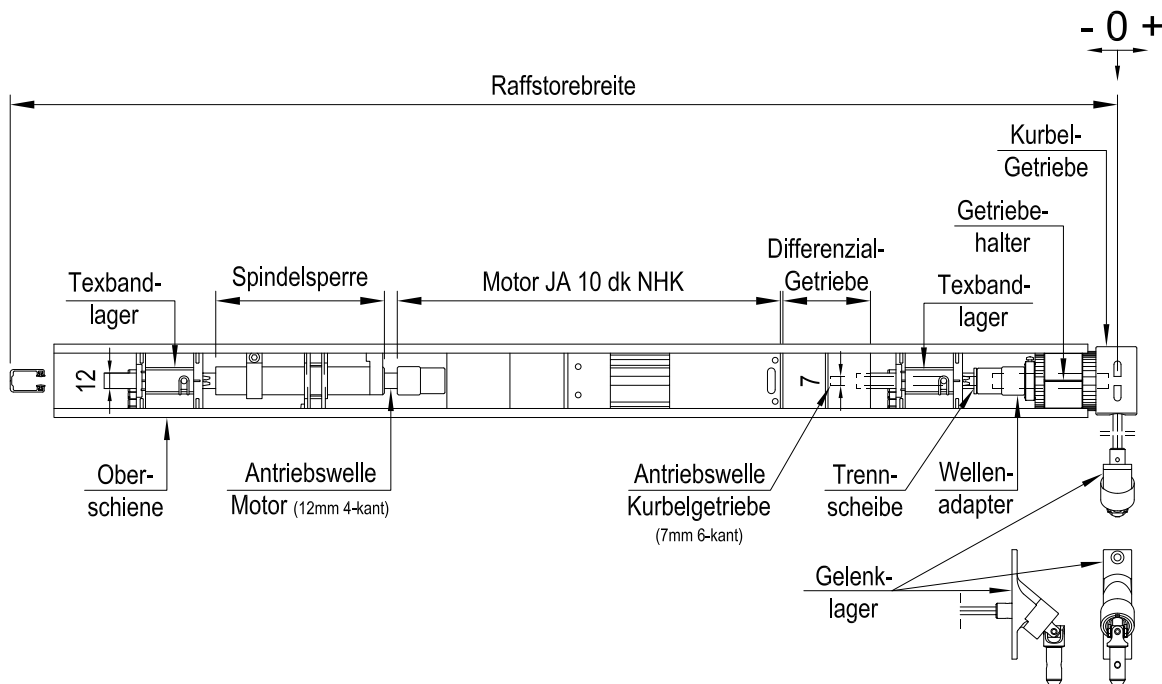


Baubarkeiten

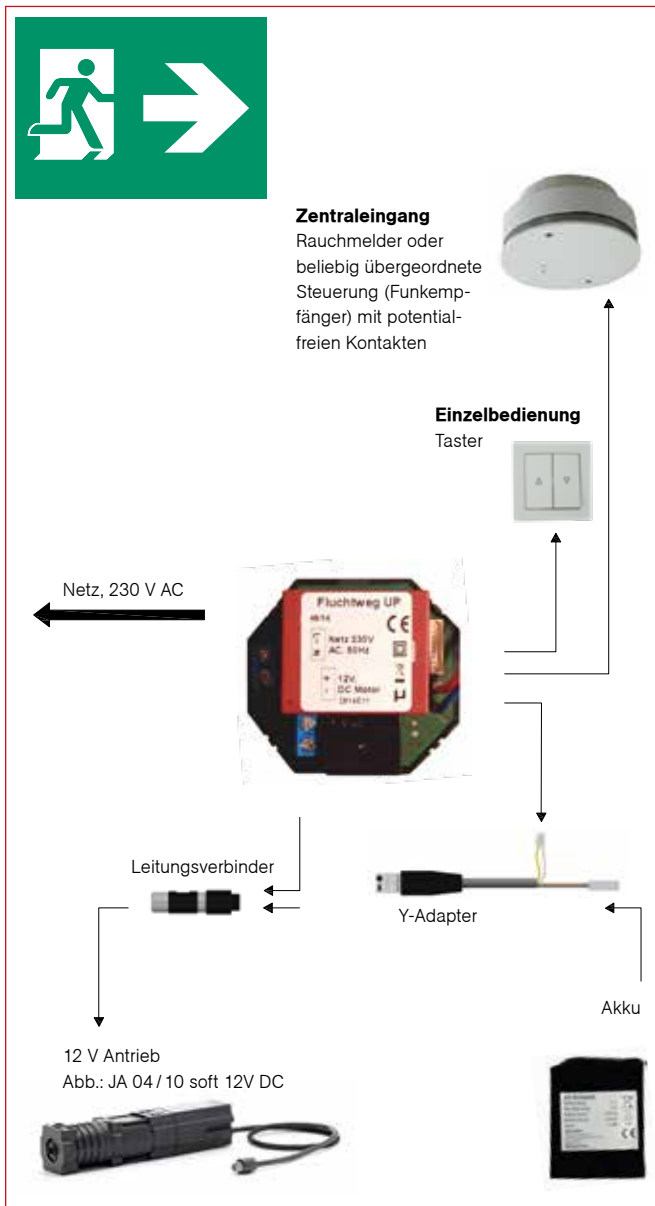
	Breite	Höhe	Fläche
ELI 50 ELA 50	min. 840mm* max. 5000mm	max. 4000mm	max. 12m ²
EL 60N	min. 940mm* max. 6000mm	max. 5000mm	max. 12m ²
EL 60S	min. 870mm* max. 6000mm	max. 5000mm	max. 12m ²
EL 60NF	min. 910mm* max. 4000mm	max. 4000mm	max. 12m ²
EL 60F	min. 840mm* max. 4000mm	max. 4000mm	max. 12m ²
EL 71N	min. 940mm* max. 4700mm	max. 4600mm	max. 12m ²
EL 80N	min. 940mm* max. 6000mm	max. 5000mm	max. 12m ²
EL 80S	min. 870mm* max. 6000mm	max. 5000mm	max. 12m ²
EL 80NF	min. 910mm* max. 5000mm	max. 4000mm	max. 12m ²
EL 80F	min. 840mm* max. 5000mm	max. 4000mm	max. 12m ²

*Bei geringen Breiten ist ein Schräglauf des Behangs nicht zu vermeiden.

Detailzeichnung



Funktionsprinzip Steuerung für den 2. Rettungsweg



Anschlussvorschriften für elektrische Anschlüsse



WARNUNG! Der Anschluss muss durch eine Elektrofachkraft erfolgen! Wegen Rückspannung vom Kondensator Antriebe nicht parallel anschließen!

Bei Anschluss von mehreren Antrieben fordern Sie bitte Reflexa-Steuerungsunterlagen an.

Die Anschlussleitung darf nur von einem autorisierten Reflexa-Servicebetrieb oder im Reflexa-Werk gewechselt werden.

Die Vorschriften von VDE und örtlichen Energieunternehmen, sowie die Bestimmungen für nasse und feuchte Räume nach VDE-0100 sind beim Anschluss einzuhalten.

Bei der Installation muss die Möglichkeit einer allpoligen Trennung vom Netz geschaffen werden, z.B. durch Stecker und Kupplung oder durch zweipoligen Raffstoreschalter mit mindestens 3mm Kontaktöffnungsweite oder durch allpoligen Hauptschalter. Beim Einbau der Raffstoreantriebe in Anlagen, Geräte oder Maschinen muss der Weiterverarbeiter darauf achten, dass die EMV weiterhin eingehalten wird.

Reflexa-Raffstoreantriebe

- » sind nach DIN EN 60335 (VDE 0700) geprüft und haben die Schutzart „Spritzwasser geschützt“,
- » sind nach DIN EN 55014 (VDE 0875) und DIN EN 61000 (VDE 0838) und auf das VDE EMV-Zeichen zertifiziert.

Der Anschluss von zwei oder mehreren Raffstoreschaltern ist nur

- » mit einer Zentral- oder Dezentralsteuerung
- » oder mit einem mehrpoligen, verriegelnden Raffstoreschalter möglich (fordern Sie hierzu bitte die Reflexa-Steuerungsunterlagen an).

Bei falschem Elektroanschluss, unsachgemäßer Montage sowie bei Reparaturen und bei Eingriffen und/oder Veränderungen durch nicht autorisierte Stellen erlischt jeglicher Gewährleistungsanspruch.

Bitte bei Funkantrieben andere Phasenbelegung der Steckerkupplung beachten.

12V - Antrieb mit Solarpanel und integriertem Akku (Elero)

Bedienung

- » Motor JA 04 / 10 Soft 12V DC
 - Leistung 4 Nm mit 33 U/min
 - Leistung 10 Nm mit 26 U/min
- » Schutzklasse IP 44
- » Ansteuerung über 1 Kanal Hand- oder Wandsender
- » Kabellänge 0,5m inkl. Quickon-Stecker zum Funkempfänger
- » im Raffstore verbaut
- » mechanische Endlageneinstellung mit Tastendruck am Motorkopf
- » geräuschlose Softbremse



Funkempfänger Combo 868 DC

- » Funkempfänger für 12V Motoren
- » Abmessungen: L 100 mm x B 40 mm x H 15 mm
- » 0,25m Kabel mit Quickon-Stecker inkl. Kupplung zum Motor
- » 3,0m Kabel mit offenen Kabelenden zum Anschluss an Solarpanel
- » wird separat verpackt ausgeliefert



Solarpanel

- » Leistung 4,2W
- » Farbe Schwarz
- » Abmessungen: L 523mm x B 83mm x H 50mm
- » inkl. Quickon-Stecker und Schraubverbindung
- » Montage kann sowohl auf Blende/Vorbaukasten als auch auf einem anderen Untergrund erfolgen
- » Befestigung erfolgt über die beiden mitgelieferten Wandhalter
- » wird separat verpackt ausgeliefert



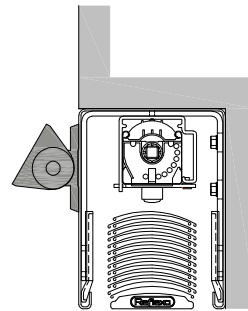
Akku

- » integriert im Gehäuse des Solarpanels
- » Spannungsversorgung über Solarpanel
- » Farbe Blau
- » Abmessung: L 265 mm x 35 mm
- » inkl. Steckverbindungen zum Solarpanel und Funkempfänger



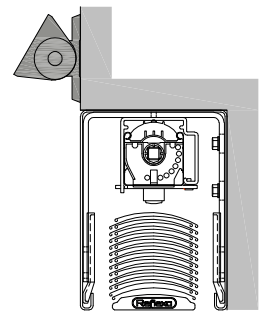
Detailschnitt

Wandhalter auf Blende



Detailschnitt

Wandhalter auf Sturz



Baubarkeiten

Typ	max. Gesamtfläche in m2 (max. Einzelfläche siehe entsprechende Produktseite)
ELI 50 / ELA 50	40
EL 60N / EL 60S	20
EL 60F / EL 60NF	20
EL 80N / EL 80S	20
EL 80NF / EL 80F	20
EL 71N	16

Bei Planung und Montage des Solarpanels:

- » Beachten Sie, dass das Solarpanel eine ungehinderte Ausrichtung zum Himmel hat.
- » Auch Hindernisse direkt gegenüber des Solarpanels vermindern den Solarertrag des Systems. Für eine ausreichende Ladeleistung empfehlen wir einen freien Sichtwinkel zum Himmel.
- » Hindernisse und Überhänge treten oft in Kombination auf. In einem solchen Fall stellen Sie sicher, dass der freie Blickwinkel zum Himmel mindestens 60° beträgt.
- » Sender nur unidirektional verwendbar
- » Das Panel nicht hinter Glas oder Acrylglas montieren.



12V - Antrieb mit Akku-Modul und Solarpanel (Kaiser Nienhaus)

Bedienung

- » Motor KN 06/09 12V DC
 - Leistung 6 Nm mit 22U/min
 - Leistung 9 Nm mit 15U/min
- » Schutzklasse IP 44
- » Ansteuerung über 1 Kanal Hand- oder Wandsender
- » Kabellänge 1 m inkl. Steckverbindung zum Akku-Modul
- » im Raffstore verbaut
- » elektronische Endlageneinstellung mit Tastendruck am Motorkopf oder über 12V Einstellkabel KN
- » Motor mit Brushless-Technologie:
 - Rotor und Stator arbeiten berührungslos
 - keine Schleifkontakte mehr vorhanden
 - dadurch extrem leise und weitgehend verschleißfrei



Solarpanel

- » Leistung 5W
- » Farbe Schwarz
- » Abmessung: L 555 mm x B 60 mm x H 10 mm
- » inkl. 3m Verlängerungskabel
- » Montage kann sowohl bei Blende/Vorbaukasten als auch auf einem anderen Untergrund erfolgen
- » Befestigung erfolgt wahlweise:
 - direkt über die kopfseitigen Montagebohrungen oder
 - über die Clipkonsole Solarpanel oder
 - über den optional wählbaren Doppelhalter (MP) mit Akkubefestigung
- » wird separat verpackt ausgeliefert



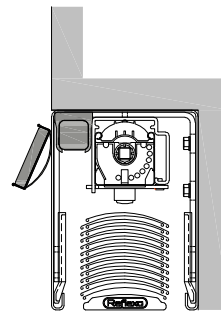
Akku-Modul

- » mit integriertem Funkempfänger für 12V Motoren
- » Spannungsversorgung über Solarpanel
- » Farbe Schwarz
- » Abmessung: L 595 mm x B 28 mm x H 28 mm
- » inkl. Steckverbindungen zum Solarpanel und Motor
- » Montage kann innerhalb der Blende/Vorbaukasten oder bauseitigem Schacht erfolgen
- » Befestigung erfolgt wahlweise
 - über die Clipkonsole Akku-Modul oder
 - über den optional wählbaren Doppelhalter fürs Solarpanel
- » wird separat verpackt ausgeliefert



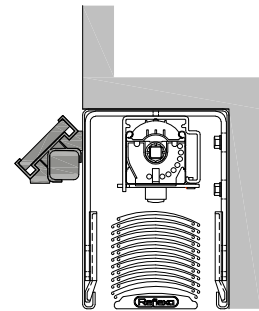
Detailschnitt

Clipkonsole



Detailschnitt

Doppelhalter



Baubarkeiten

Typ	max. Gesamtfläche in m2 (max. Einzelfläche siehe entsprechende Produktseite)
ELI 50/ELA 50	36
EL 60N/EL 60S	18
EL 60F/EL 60NF	18
EL 80N/EL 80S	18
EL 80NF/EL 80F	18
EL 71N	14

Bei Planung und Montage des Solarpanels:

- » Mit einer Leistung von 5 Watt funktioniert das System auch bei Nordausrichtung und Bewölkung. Mit der Batteriekapazität von 5200mAh ist es möglich, bis zu 150 Zyklen auszuführen. Geht man von zwei Zyklen am Tag aus, so kann der Raffstore ohne Nachladen ca. zehn Wochen bedient werden. Das Solarpanel muss so angebracht werden, dass weder Schatten noch Hindernisse es dauerhaft beeinträchtigen, wie z. B. bei der Montage unter einem Balkon, unter einem Dachvorsprung, unter dichtem Bewuchs usw. Hier sollte die Möglichkeit einer besser geeigneten Anbringung des Solarpanels geprüft werden.
- » Das Panel nicht hinter Glas oder Acrylglas montieren.



Absturzsicherung Raffstore



- » lieferbar für schienengeführte Raffstoren
- » vier Befestigungspunkte
- » Glashalter aus Edelstahl
- » Kantenschutz aus eloxiertem Aluminium
- » Befestigung mittels massivem Aluminiumkern
- » benötigter Führungsschienen-Typ S70 inkl. Distanzprofil 30

Baubarkeiten

Anlagenbreite



Glashöhe



LBO=Landesbauordnung des jeweiligen Bundeslandes

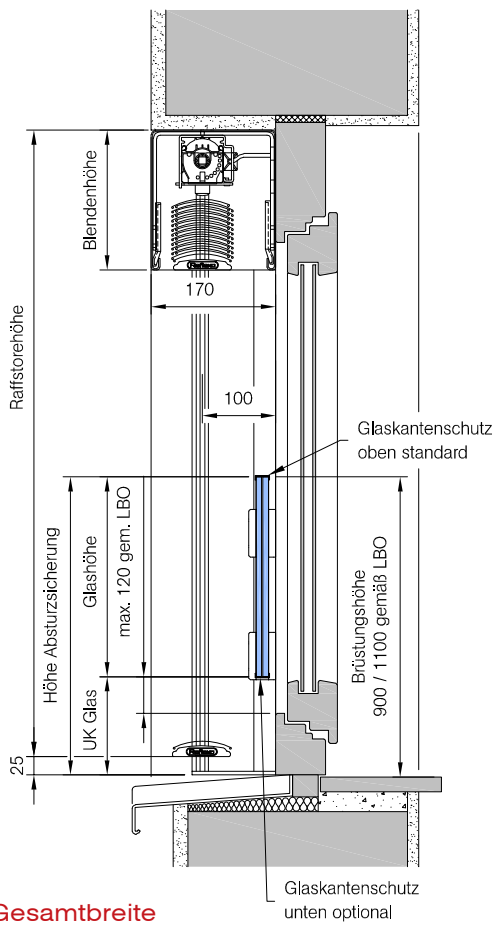
Die Zeichnung zeigt ein mögliches Szenario, wie der Raffstore inklusive Glas-Absturzsicherung verbaut werden kann. Die anliegenden Gewerke sind bauseits zu planen und zu leisten.

Abzugsmaße für Glasbestellung

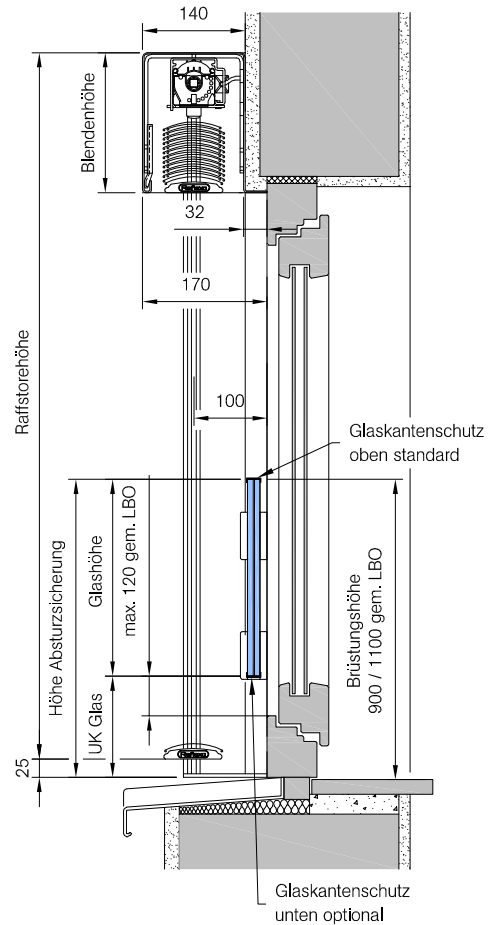
Glasbreite =
Anlagenbreite - 90mm

Einbauvarianten

mit Kantblende Form U10

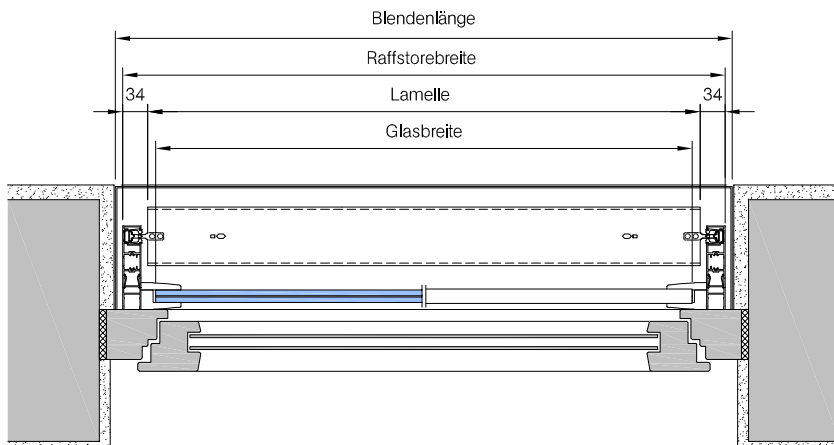


mit Kantblende Form U31



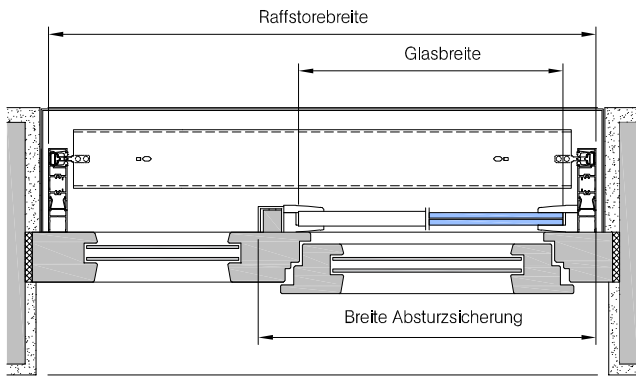
Festes X-Maß= 100mm

Absturzsicherung über die Gesamtbreite



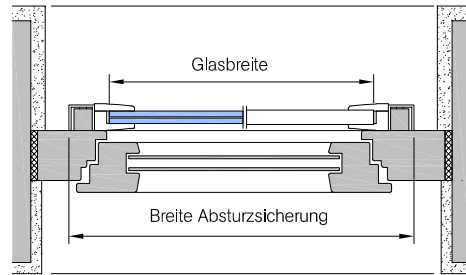
Ausführung geteilt

Horizontalschnitt

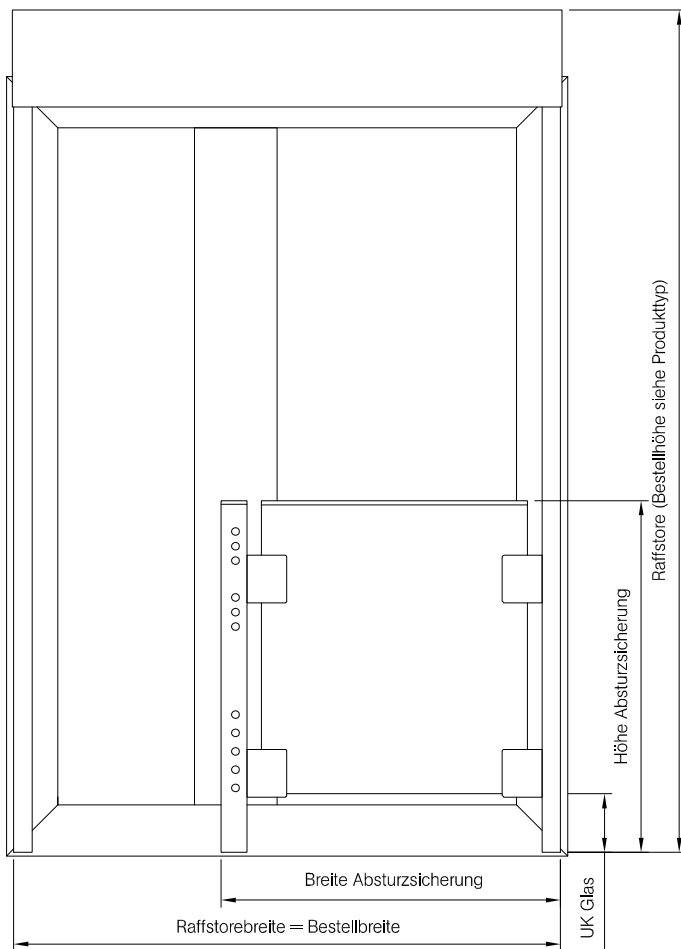


Ausführung Solo (ohne Sonnenschutz)

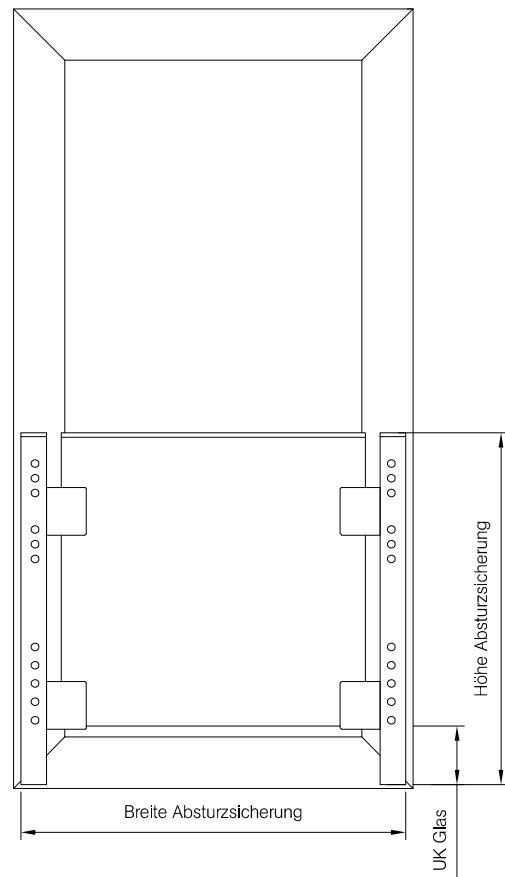
Horizontalschnitt



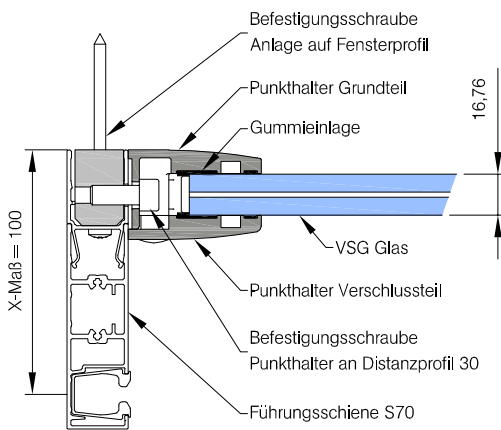
Vorderansicht



Vorderansicht



Absturzsicherung Raffstore



Abzugsmaße, Abstände

Abzugsmaße	Mindestabstand Unterkante Führungs- schiene/ Unterkante Glas
Breite Raffstore - 90 mm	12 mm

Glasauswahl

Glasstärke	16,76 mm
Glastyp	VSG aus 2x ESG-H
Zwischenfolie	0,76 mm PVB
Kanten	geschliffen

Normungen

- » Glasabsturzsicherung gemäß Norm 18008-4
- » Glasklemmen mit allgemeiner bauaufsichtlicher Zulassung Nr. Z-70.5-195
- » Zulassung gemäß **Prüfzeugnis Nr. P-22-004326-PR02-ift**

Baugrenzwerte Glas-Absturzsicherung

Anlagenbreite in mm		Glashöhe in mm		Brüstungshöhe in mm gemäß LBO
mind. ¹ 500	max. ² 2500	mind. ³ 500	max. 1100	900 – 1100

¹ Die Mindestbreite ist abhängig vom jeweiligen Sonnenschutzprodukt.

² Die Maximalbreite bezieht sich jeweils auf das Sonnenschutzprodukt. Hierbei wird das Maß von der Hinterkante Führungsschiene gemessen.

³ ab Oberkante Fertigfußboden

Hinweise

Planung

- » Bei REFLEXA werden die Systeme mit einem „Allgemeinen bauaufsichtlichen Prüfzeugnis“ geliefert. Die Absturzsicherung in Kombination mit dem entsprechenden Sonnenschutzprodukt entspricht einer Bauart gemäß Bauregelliste A Teil 3 DIN 18008-4.
- » Es ist wichtig, die maßgebliche Landesbauordnung (LBO) für dieses Gewerk zu berücksichtigen.
- » Die Baugrenzen für die Glashöhen liegen zwischen mindestens 500 und maximal 1100 mm.

Wird die Reflexa Glas-Absturzsicherung außerhalb Deutschlands montiert, sind die landesspezifischen Vorschriften zu beachten.

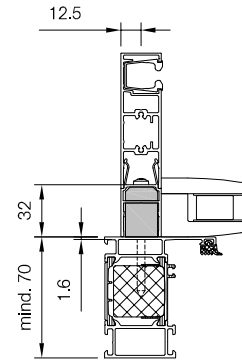


Projektierung

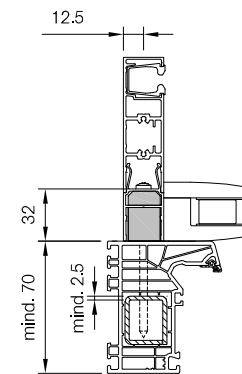
- » Die Lieferung erfolgt ohne Glas.
- » Mit der Auftragsbestätigung erhalten Sie die Glasmaße.
- » Weitere Glasspezifikationen siehe oben.
- » Glaskantenschutz unten: bei Abstand zu festen Bauwerksteilen < 30 mm ⇒ optional ≥ 30 mm ⇒ zwingend erforderlich
- » Der Glaskantenschutz oben muss angebracht werden.

Befestigungsmaterial

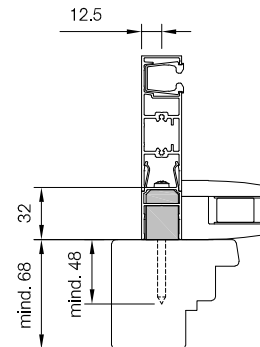
Aluminiumfenster	
Schrauben Anzahl	24 Stück
Schrauben Typ	Würth Blechschraube A2 / TX 25 – 4,8x70 Artikel-Nr. 42484870
Einschraubtiefe	durch mind. zwei Wandungen der Fensterprofilkammer (Wandstärke mind. 1,6mm)
Bautiefe	mind. 70mm
Montageset	Artikel-Nr. 43002016



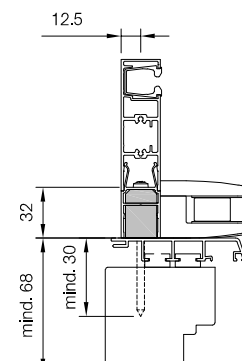
Kunststofffenster	
Schrauben Anzahl	24 Stück
Schrauben Typ	Würth Blechschraube A2 / TX 25 – 4,8x90 Artikel-Nr. 42484890
Einschraubtiefe	durch mind. eine Wandung der Stahlarmierung (Stahlarmierung mind. 2,5 mm)
Bautiefe	mind. 70mm
Montageset	Artikel-Nr. 43002015



Holzfenster	
Schrauben Anzahl	24 Stück
Schrauben Typ	Würth ASSY®4 A2 PH / RW 20 – 5x80 Artikel-Nr. 018785080
Einschraubtiefe	mind. 48mm
Bautiefe	mind. 68mm
Montageset	Artikel-Nr. 43002017



Holz-Aluminium-Fenster	
Schrauben Anzahl	24 Stück
Schrauben Typ	Würth ASSY®4 A2 PH / RW 20 – 5x80 Artikel-Nr. 018785080
Einschraubtiefe	mind. 30mm
Bautiefe	mind. 68mm
Montageset	Artikel-Nr. 43002017





Lichtleittechnik Optimale Verschattung von Bildschirmarbeitsplätzen

Optimale Verschattung von Bildschirmarbeitsplätzen:

Seit dem 01. Januar 2000 schreibt die Bildschirmarbeitsplatzverordnung als Teil des neuen Arbeitsschutzrahmengesetzes verstellbare Lichtschutzvorrichtungen vor.

Bildschirmarbeitsplätze sind so einzurichten, dass leuchtende oder beleuchtete Flächen keine Blendung verursachen und Reflexionen auf dem Bildschirm soweit wie möglich vermieden werden. Eine gleichmäßige, nicht zu helle Raumausleuchtung soll erzielt werden.

Relevante Voraussetzungen sind:

- » ein den Wänden angepasster Lichtreflexionsgrad zwischen 30% und 50%
- » Gewährleistung der Sichtverbindung zur Außenwelt
- » hoher Reflexionsgrad hinsichtlich der solaren Energie
- » niedriger Transmissionswert hinsichtlich der solaren Energie

Für die optimale praktische Umsetzung dieser Verordnung empfehlen wir Reflexa-Jalousien und -raffstores mit Lichtleittechnik.

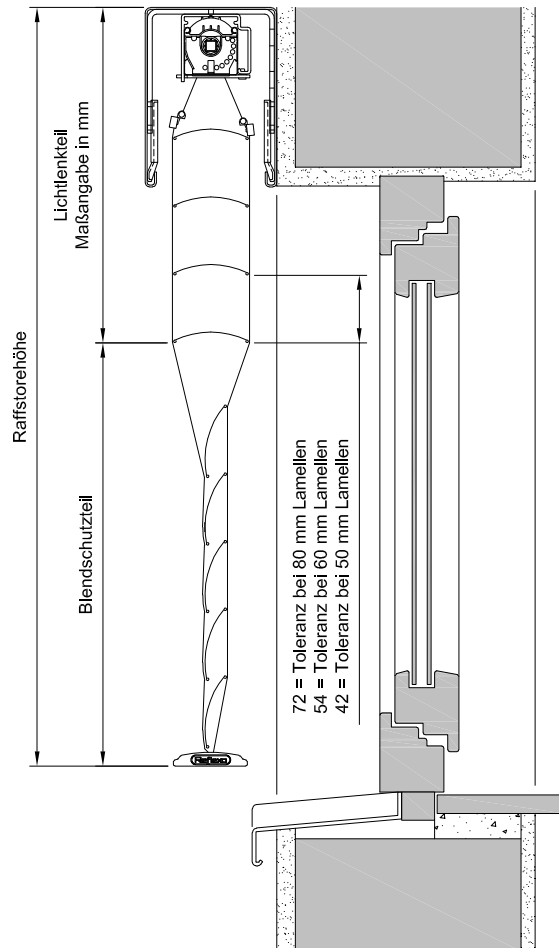
Bei diesen Raffstores handelt es sich um Reflexa-Raffstores mit 80er und 60er Lamellenbreite, die um die Lichtleittechnik erweitert werden. Diese ermöglicht dem Benutzer, je nach Jahreszeit den Tageslichteinfall selbst zu regulieren.

Die Lichtleittechnik bewirkt eine Umleitung des einfallenden Tageslichtes über die Raumdecke und verteilt dieses gleichmäßig im Raum. Dies hat zur Folge, dass die Augen nicht so schnell ermüden und erleichtert damit das Arbeiten.

Darüber hinaus kann durch entsprechendes Einstellen der Lamellen der Raum blendfrei gehalten werden (z. B. bei bewölktem Himmel).

Detailzeichnung

Vertikalschnitt Lichtleittechnik



Sicherheit und Gesundheitsschutz bei der Arbeit an Bildschirmgeräten

Anforderungen an Bildschirmarbeitsplätze (Auszug aus der Bildschirmarbeitsverordnung BildschArbV)

Bildschirmarbeitsplätze sind so einzurichten, daß leuchtende oder beleuchtete Flächen keine Blendung verursachen und Reflexionen auf dem Bildschirm soweit wie möglich vermieden werden.

Die Fenster müssen mit einer geeigneten verstellbaren Lichtschutzvorrichtung ausgestattet sein, durch die sich die Stärke des Tageslichteinfalls auf den Bildschirmarbeitsplatz vermindern läßt.

Anforderungen an Raumtemperatur (Auszug aus der Arbeitsstättenverordnung ArbStättV)

Fenster, Oberlichter und Glaswände müssen je nach Art der Arbeit und der Arbeitsstätte eine Abschirmung der Arbeitsstätten gegen übermäßige Sonneneinstrahlung ermöglichen.

Unfallverhütungsvorschrift Arbeit an Bildschirmgeräten VBG 104

Allgemeine Anforderungen: Der Unternehmer hat dafür zu sorgen, dass durch die Ausstattung, Gestaltung, Benutzung und Instandhaltung der Arbeitsplätze Gefährdung und zu hohe Belastung der Versicherten vermieden werden

§ 16 Der Bildschirm muss frei von Reflexen und Spiegelungen sein, die sich bei der Benutzung störend auswirken können.

§ 25 Abs. 2 Zur Verringerung des Tageslichteinfalls auf den Arbeitsplatz müssen geeignete, verstellbare Einrichtungen an den Fenstern vorhanden sein.

38°-Arbeitsstellung Optimale Einstellung der Raffstores

Beim Herunterfahren der Außenjalousien/Raffstores schaltet sich die Arbeitsstellung automatisch ein und wendet die Lamellen in einen 38°-Öffnungswinkel. Dieser Winkel gewährleistet einen optimalen Sonnen- und Blendschutz und entspricht den Anforderungen der Arbeitsstättenverordnung. Die 38°-Arbeitsstellung wird in jeder beliebigen Anhalteposition des Raffstore gehalten und kann ebenso in jeder Position durch Rückwärtswenden deaktiviert oder wieder aktiviert werden.

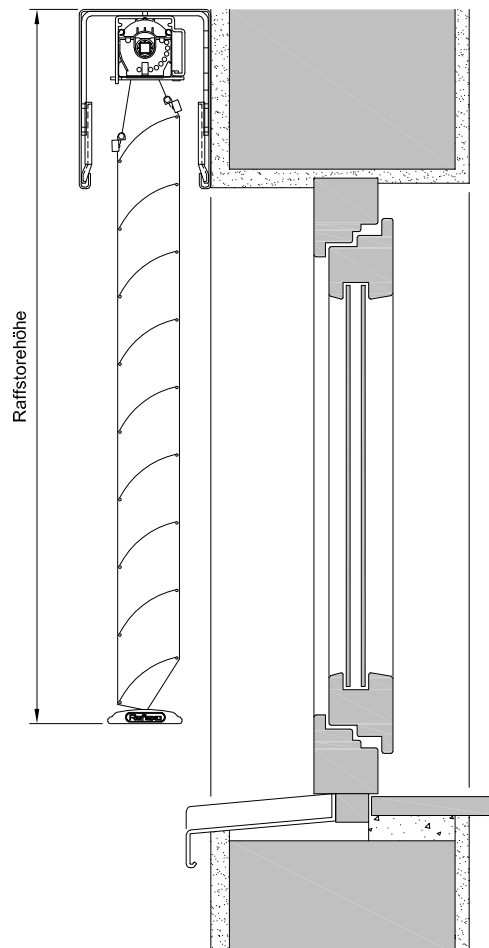
Die Anwendung der Reflexa-Arbeitsstellung eliminiert die störende Raumabdunklung beim Herunterfahren. Das bedeutet für den Anwender eine Erleichterung in der Bedienung und ein erhöhtes Wohlbefinden.

Die Reflexa-Arbeitsstellung benötigt keine zusätzlichen speziellen Antriebe oder Steuerungselemente. Einfache Elektromontage mit flexibler, 4-adriger Antriebszuleitung.

Die Reflexa-Arbeitsstellung ist sowohl bei Elektro- als auch Kurbelantrieb möglich.

Detailzeichnung

Vertikalschnitt Arbeitsstellung 38°



Bei den Detailzeichnungen wurden die Spezifikationen der Außenjalousie / des Raffstores hervorgehoben. Anschlussdetails am Fenster bzw. an der Fassade sind nicht detailgetreu.



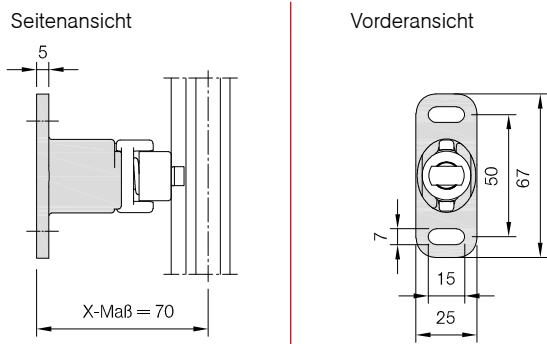
Bei der 38°-Arbeitsstellung erhöhen sich die minimalen Baubreiten um 100 mm.



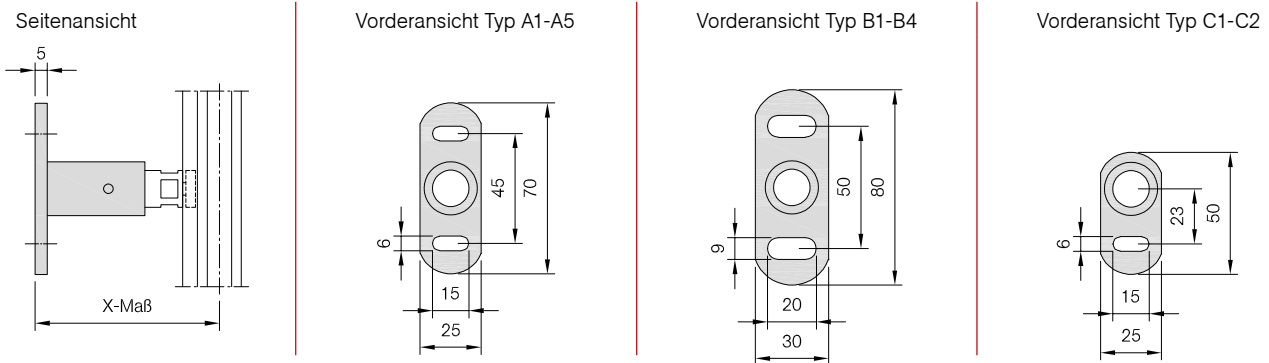
Zubehör

Abstandshalter

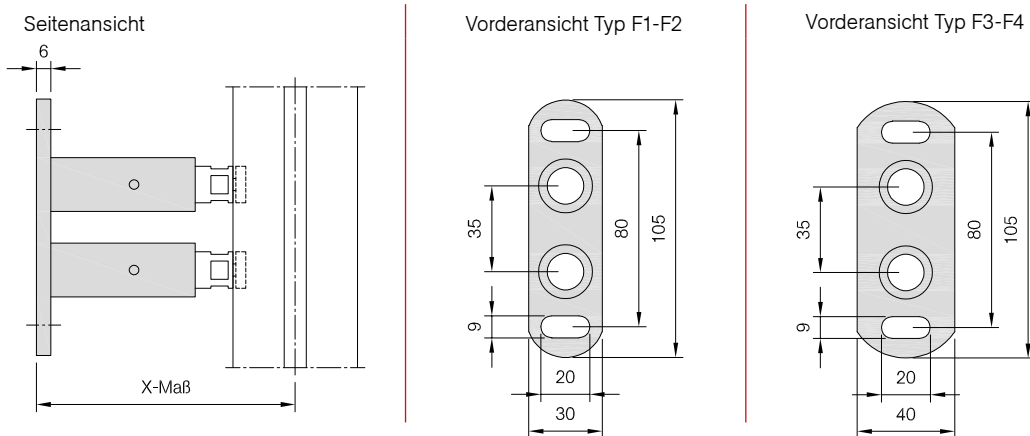
Abstandshalter Typ X70 (Standard bei X-Maß 70mm)



Abstandshalter Typ A, B, C (Standard)



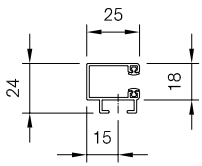
Abstandshalter Typ F (Standard nur bei freitragender Ausführung)



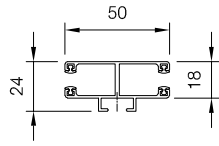
Abstandshalter Typ	X-Maß in mm bei Führungsschiene Typ		Anzahl pro Führungsschiene bis Raffstorehöhe in mm				
	Typ T/D	R/VT/VD	2000	3000	3500	4000	5000
X70	70	80	2	3	-	4	5
A1, B1, C1	45-61	55-71	2	3	-	4	5
A2, B2, C2	62-81	72-91	2	3	-	4	5
A3, B3	81-111	92-121	2	3	-	4	5
A4, B4	112-160	122-170	2	3	-	4	5
A5	161-200	171-209	2	3	-	4	5
F1	80-112	90-122	2	-	3	-	4
F2	113-155	123-165	2	-	3	-	4
F3	156-225	166-235	2	-	3	-	4
F4	226-350	236-360	2	-	3	-	4

Führungsschienen

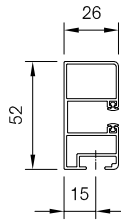
Einteilige Führungsschienen (mit Abstandshalter)



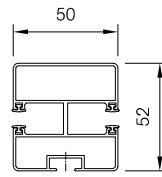
Typ: T
T-Nut-
Führungsschiene



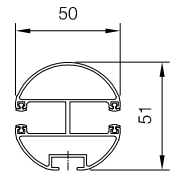
Typ: D
Doppel-
Führungsschiene



Typ: VT
Verstärkte T-Nut-
Führungsschiene

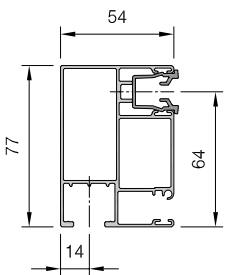


Typ: VD
Verstärkte Doppel-
Führungsschiene

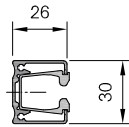


Typ: R
Verstärkte Rund-
Führungsschiene

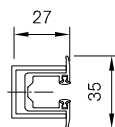
Mehrteilige Führungsschienen (ohne Abstandshalter)



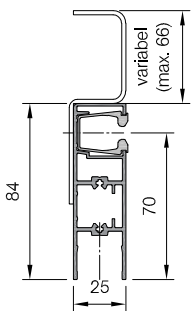
Typ: HI
Raffstore im
Vorbaukasten



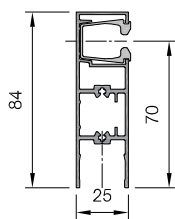
Typ: E30
Einfach-
Führungsschiene



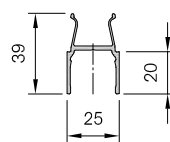
Typ: P
Putz-Führungsschiene
wahlweise mit / ohne
Grundprofil



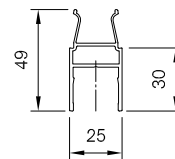
Typ: S70
mit Klinkeranschluss



Typ: S70
Schnellmontagesystem



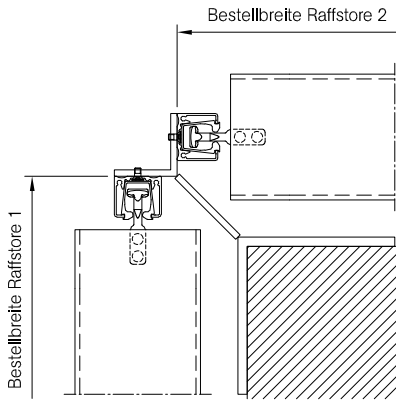
Typ: D20
Distanzprofil 20mm



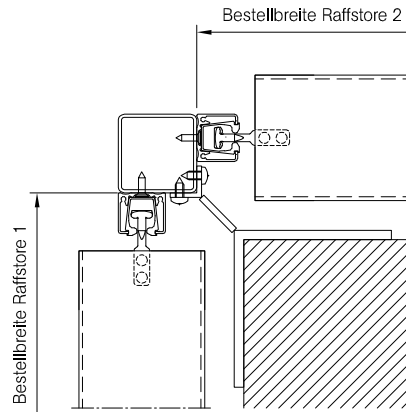
Typ: D30
Distanzprofil 30mm

Sondereckhalter

Ausführung mit Winkel



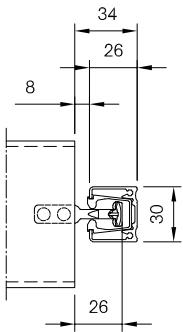
Ausführung mit Rechteckrohr



Abstandsmaße Führungsschienen

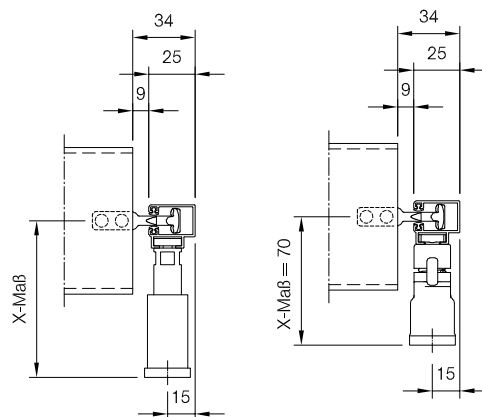
Einfach-Führungsschiene Typ E 30

Abstand der Einfach-Führungsschiene zur Lamelle



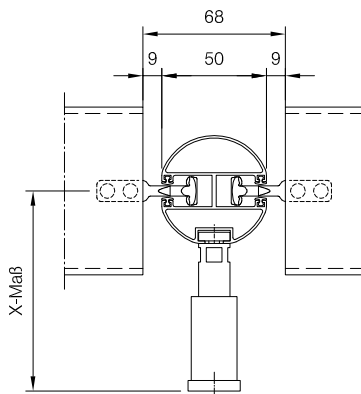
T-Nut-Führungsschienen Typ T / VT

X-Maß = Abstand der Führungsschiene mit T-Nut zum Mauerwerk beim Einsatz von Abstandshaltern (Typ A, B, C).



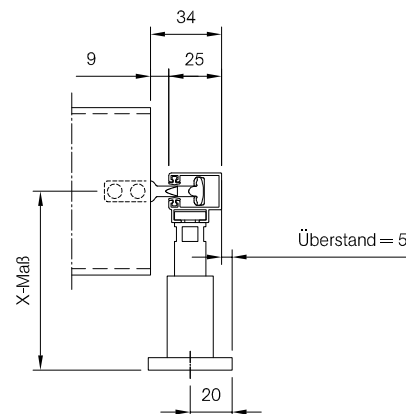
Rund-Führungsschienen Typ R/D/VD

X-Maß = Abstand der Rund-Führungsschiene zum Mauerwerk bei Verwendung als Doppel-Führungsschiene



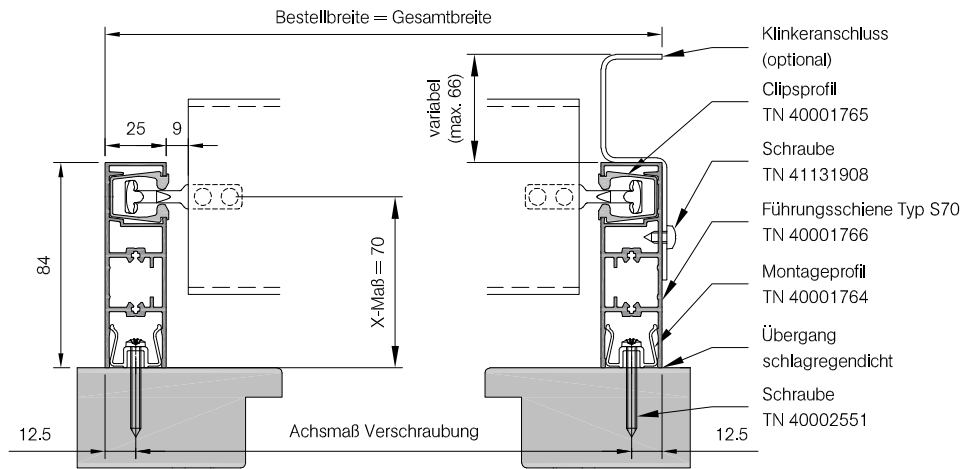
T-Nut-Führungsschienen Typ T / VT

Beachten Sie den Überstand beim Einsatz einer Führungsschiene mit T-Nut und Abstandshaltern Typ F 3/4



Sonderführungsschiene für Putzbauten

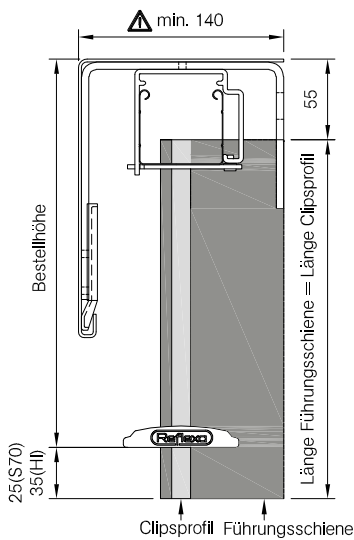
Führungsschienentyp S70



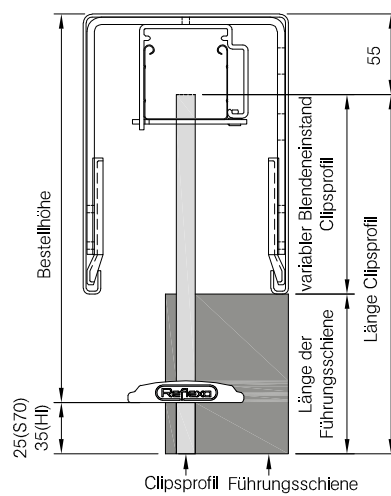
Führungsschienentyp S70 zweiteilig, für Putzbauten

- » Standardmontage mit Winkelblenden (Form W...)
- » Bei Ausführung mit U-Kanalblenden (Form U...) endet die Führungsschiene an der Unterkante der Blende (Standard).

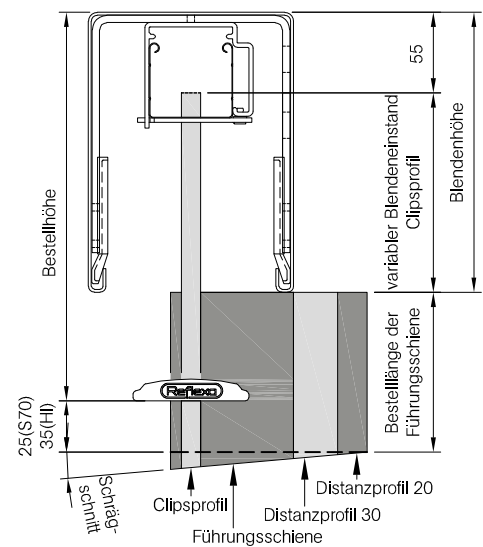
Ausführung mit Winkelblende



Ausführung mit U-Blende



Ausführung mit U-Blende und Schrägschnitt der Führungsschiene

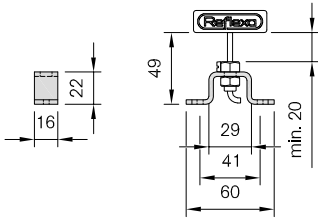


Führungsschienentyp S70 / HI-Führungsschiene

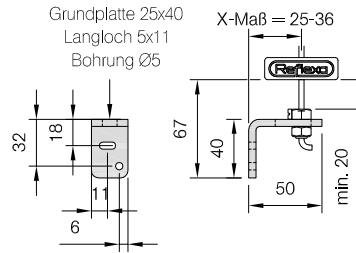
Bei der Einarbeitung der Führungsschiene Typ S70/ HI in ein Wärmedämmverbundsystem (WDVS) muss die Schiene mit einem geeigneten Dichtmedium z.B. Fugenband oder Kompriband (nicht im Lieferumfang unseres Hauses enthalten) zum Baukörper abgedichtet werden. Nur so kann eine Kapillarwirkung an der Schiene und damit das Eindringen von Feuchtigkeit in das WDVS verhindert werden.

Spannwinkel

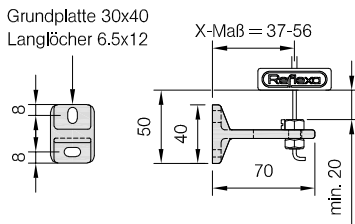
Spannbügel



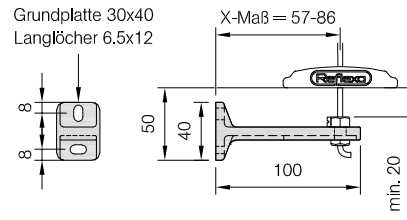
Spannwinkel 50mm



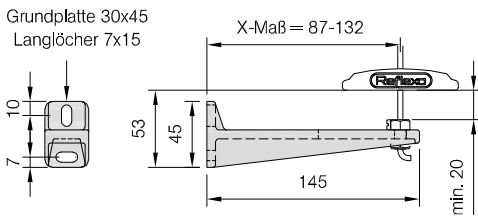
Spannwinkel 70mm



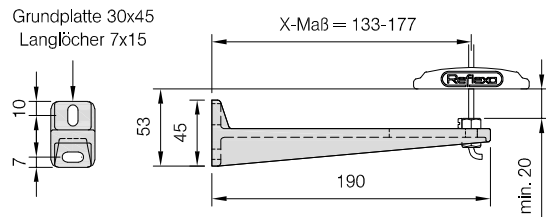
Spannwinkel 100mm



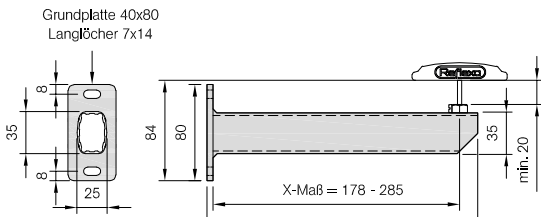
Spannwinkel 145mm



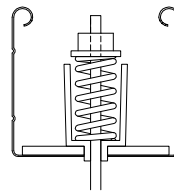
Spannwinkel 190mm



Variospannwinkel

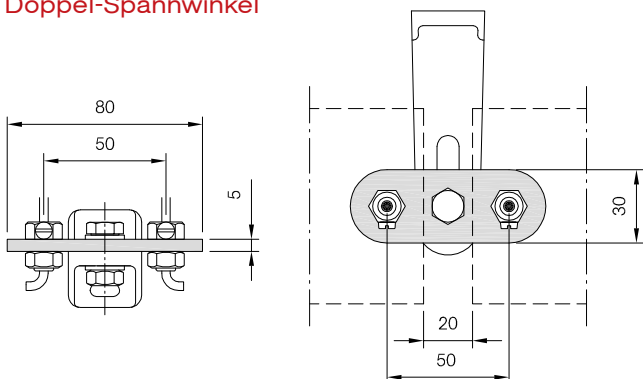


Federspanntopf



Federspanntopf oben

Doppel-Spannwinkel



Federspanntopf unten

Frontansicht

Draufsicht

Befestigungsmaterial Passend für jeden Jalousie / Raffstore-Typ

Montagesets Jalousie, Raffstore und Absturzsicherung

JA / AF Blendenbefestigung	Verwendung für	Artikel-Nr.
10x Linsenblechschraube mit Bund TX25 C4,8x25 DIN 968 A2	Träger / KT-Träger / Verst.-Bügel	43000413
10x Linsenblechschraube TX30 C6,3x38 DIN 7981 A2	Alu-Winkelkonsole	
10x Scheibe 6,4 DIN9021 A4	Alu-Winkelkonsole	
JA / AF Seilführung		
14x Linsen-Blechschraube TX15 C 3,9x25 ISO 14585 A2	Spannbügel	43000414
14x Linsen-Blechschraube mit Bund TX25 C4,8x25 DIN 968 A2	Spannwinkel	
JA / AF / MA Abstandshalter		
20x Linsenblechschraube mit Bund TX25 C4,8x25 DIN 968 A2	Abstandshalter Typ A / C / X70	43000415
20x Linsenblechschraube TX30 C6,3x38 DIN 7981 A2	Abstandshalter Typ B / F	
20x Scheibe 6,4 DIN9021 A4	Abstandshalter Typ B / F	
JA / AF Führungsschiene		
12x Senkholzschraube TX25 5x100 A2	Führungsschienen Typ HI	43000416
12x Distanzhülse 8x1x30mm	Führungsschienen Typ HI	
14x Linsen-Blechschraube TX C 4,8x70 ISO 14585 A2	Führungsschienen Typ S70	
16x Bohrschraube mit Linsenkopf TX15 MDIN7504 A2 3,5x25	Führungsschienen Typ P	
16x Linsen-Senkblechschraube TX20 C 4,2x32 DIN7983 A2	Führungsschienen Typ E30	
JA Kurbel / Schnur		
4x Linsen-Blechschraube TX15 C 3,9x25 ISO 14585 A2	Gelenklager / Kurbelhalter / Schnurfederklemme	43000417
2x Senk-Blechschraube Krz C2,9x13 DIN 7982 A2	Gelenklager	
2x Linsen-Blechschraube TX20 C 4,2x32 DIN7983 A2	Gelenklager	
2x Senkholzschraube TX10 3x16 A2	Umlenkrolle Endlosschnur	
Montageset Asi Alu-Fenster		
24x Würth Belchschraube A2 / TX 25 – 4,8x70 Artikel-Nr. 42484870	Aluminiumfenster	43002016
Montageset Asi PVC-Fenster		
24x Würth Belchschraube A2 / TX 25 – 4,8x90 Artikel-Nr. 42484890	Kunststofffenster	43002015
Montageset Asi Holz-Fenster		
24x Würth ASSY®4 A2 PH / RW 20 – 5x80 Artikel-Nr. 018785080	Holzfenster / Holz-Aluminiumfenster	43002017

Mindermengenzuschlag für Einzelteile:

14,90 Euro Handlingspauschale bei Warenwert von unter 100 Euro netto

» Der Inhalt des Montagesets enthält die maximale Anzahl an Befestigungsmaterial für die größtmögliche Ausführung des Produkts und dient der Montage des Produkts am Baukörper.

» Der Monteur ist für die korrekte Wahl des Befestigungsmaterials verantwortlich. Das verwendete Befestigungsmaterial muss für den Montageuntergrund geeignet sein.



Preisangaben ab Werk, in Euro zzgl. ges. MwSt. Bei Zwischengrößen wird der nächsthöhere Staffelpreis berechnet. Diese Produkte sind Maßanfertigungen. Änderungen, Umtausch oder Rücknahme nicht möglich. Konstruktionsänderungen vorbehalten. Technische Änderungen vorbehalten. Keine Haftung bei Druckfehlern. Es gelten unsere allgemeinen Verkaufs- und Geschäftsbedingungen.

Träger und Versteifungsbügel

Träger

	Bezeichnung	Artikel-Nr.
	Träger schalldämpfend, Drehverschluss	43002091
	Träger schalldämpfend, Schnappverschluss	40001687
	Träger für KM und EM für Oberschiene 40x30mm	41030031
	Träger für Innenjalousie mit Drehverschluss für Oberschiene 57x51 mm	41030307
	Trägerkonsole KT bis 85 mm	41030335
	Trägerkonsole KT mit Schlitten bis 153mm	41030328
	Aluminium-Winkelkonsole für U-Kanal, Naturblank	41050245
	lackiert/RAL nach Reflexa-Wohnfühlfarben	

Versteifungsbügel

	Bezeichnung
	Versteifungsbügel für Winkelblende, Stahl, verzinkt
	Versteifungsbügel für U-Kanal, Stahl, verzinkt
	Versteifungsbügel für Rund-U-Kanal
	Sonderversteifungsbügel (zus. Mehrpreis) (bei Abweichung der Standard-Blendenmaße)
	Verlängerungsstück für Versteifungsbügel, Kunststoff

Trägeranzahl nach Jalousie- und Raffstorebreite

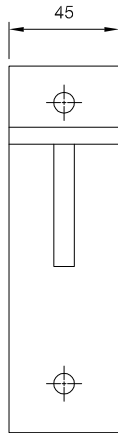
Trägeranzahl	2	3	4	5
Breite (mm)	bis 1500	bis 3000	bis 4500	bis 6000

Preisangaben ab Werk, in Euro zzgl. ges. MwSt. Bei Zwischengrößen wird der nächsthöhere Staffelpreis berechnet. Diese Produkte sind Maßanfertigungen. Änderungen, Umtausch oder Rücknahme nicht möglich. Konstruktionsänderungen vorbehalten. Technische Änderungen vorbehalten. Keine Haftung bei Druckfehlern. Es gelten unsere allgemeinen Verkaufs- und Geschäftsbedingungen.

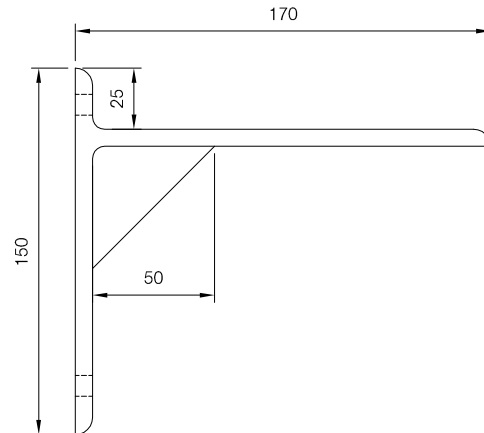
Befestigung

Alu-Winkelkonsole für U-Kanal

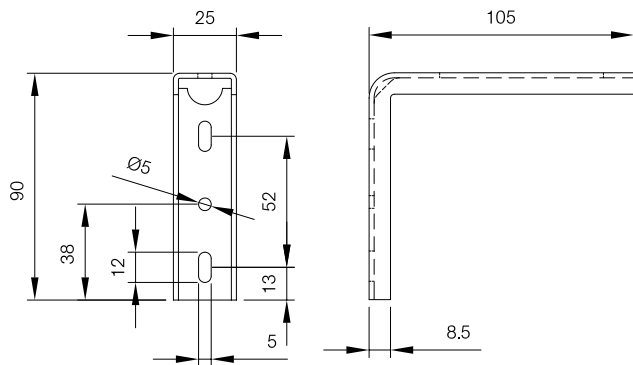
Bohrungen in der Alu-Winkelkonsole sind bauseits herzustellen.



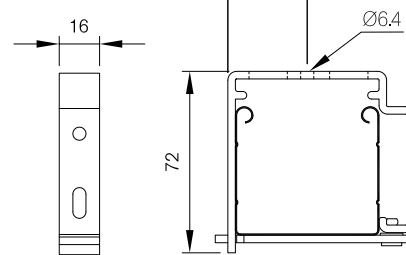
Alu-Winkelkonsole für U-Kanal



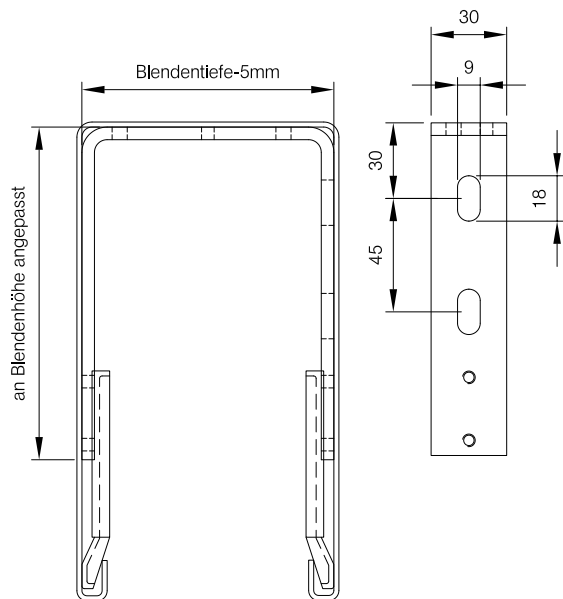
Trägerkonsole KT



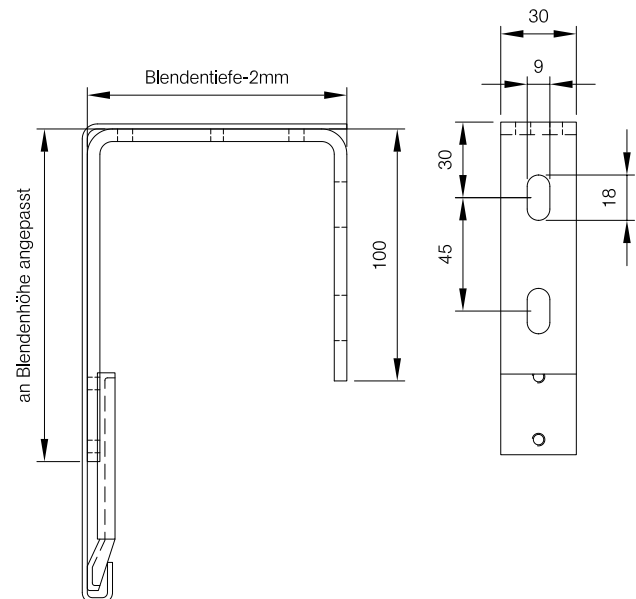
Träger 57x51



Versteifungsbügel für U-Blende

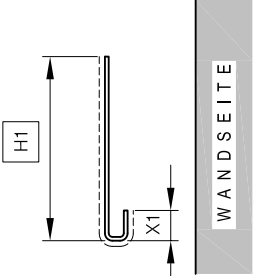
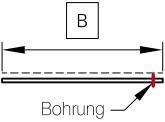
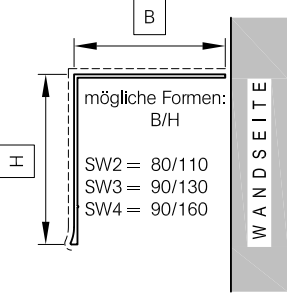
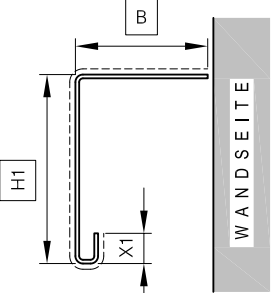
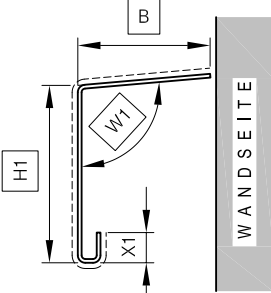
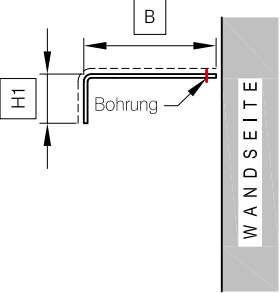
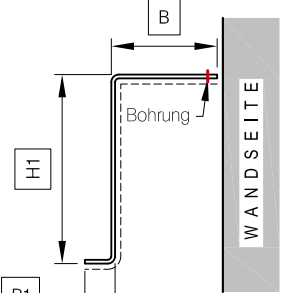
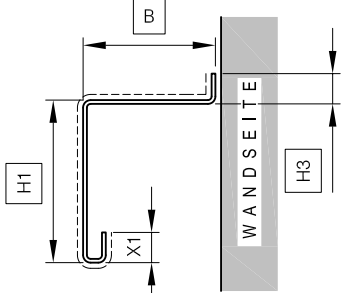
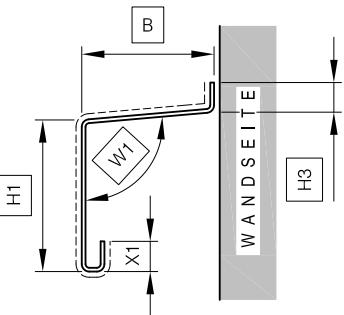
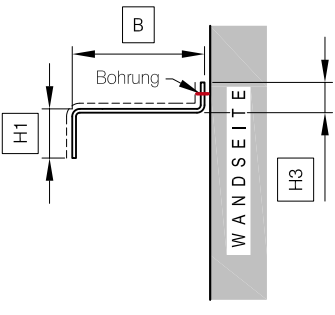
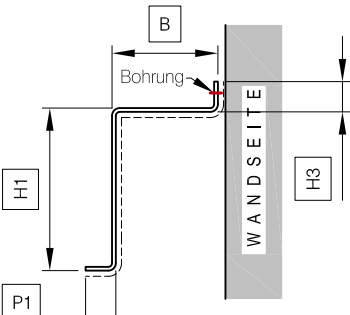


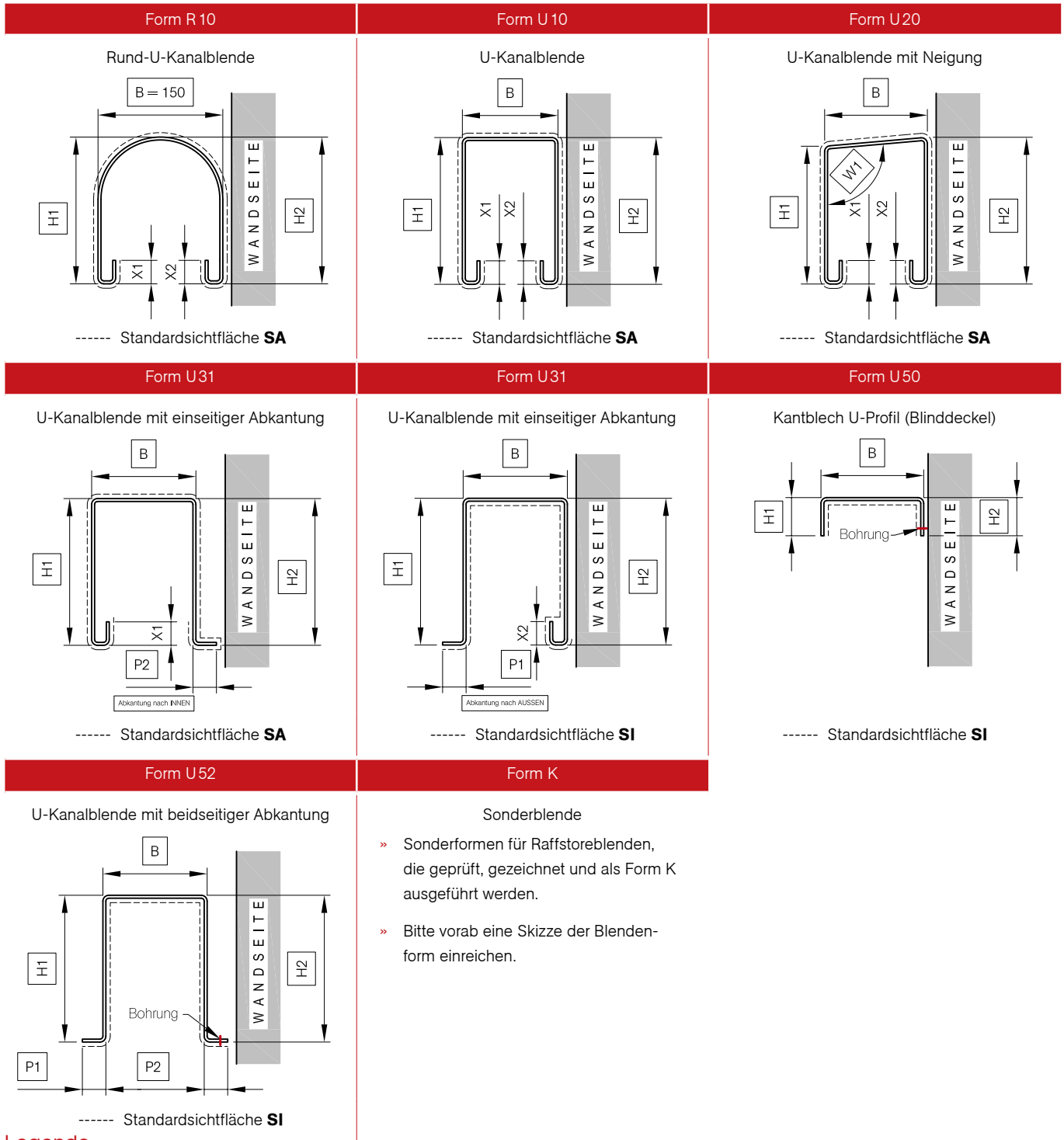
Versteifungsbügel für Winkelblende



Blenden

Blendenformen

<p>Form E 10</p> <p>Einfachblende</p>  <p>----- Standardsichtfläche SA</p>	<p>Form E 50</p> <p>Blechzuschnitt (Gerade)</p>  <p>----- Standardsichtfläche SA</p>	
<p>Form SW 2/3/4</p> <p>stranggepresste Winkelblende</p>  <p>----- Standardsichtfläche SA</p>	<p>Form W 10</p> <p>Winkelblende</p>  <p>----- Standardsichtfläche SA</p>	<p>Form W 20</p> <p>Winkelblende mit Neigung</p>  <p>----- Standardsichtfläche SA</p>
<p>Form W 50</p> <p>Kantblech L-Profil (flach)</p>  <p>----- Standardsichtfläche SA</p>	<p>Form W 51</p> <p>Winkelblende mit Abkantung</p>  <p>----- Standardsichtfläche SI</p>	<p>Form Z 10</p> <p>Z-Blende</p>  <p>----- Standardsichtfläche SA</p>
<p>Form Z 20</p> <p>Z-Blende mit Neigung</p>  <p>----- Standardsichtfläche SA</p>	<p>Form Z 50</p> <p>Kantblech Z-Profil (flach)</p>  <p>----- Standardsichtfläche SA</p>	<p>Form Z 51</p> <p>Z-Blende mit Abkantung</p>  <p>----- Standardsichtfläche SI</p>



Legende

- Standardsichtfläche der Beschichtung
 - SI** Standardsichtfläche innen
 - SA** Standardsichtfläche außen
 - B Breite
 - H1, H2, H3 Höhe
 - P1 Abkantung nach außen
 - P2 Abkantung zur Wandseite
 - W1 Winkel
- } erforderliche Bestellmaße

» weitere Blendenformen auf Anfrage

» Blenden ohne Umbördelung weisen Beschichtungsbohrungen (Ø 5mm) auf. Lage dieser Bohrungen siehe Querschnitte.

Anzahl Bohrungen	2	3	4	5	6	7
max. Blendenlänge	1m	2m	3m	4m	5m	6m

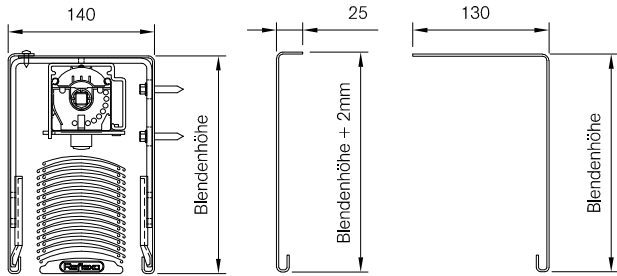


Blenden

Zweiteilige Blenden*

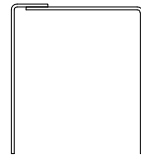
(empfohlen ab einer Blendenhöhe von > 300 mm)

Am Beispiel einer Form U10 = 2x W10

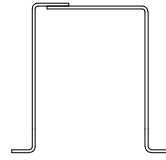


Mögliche Formen:

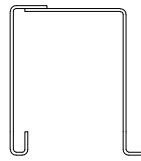
U50 = 2x W50



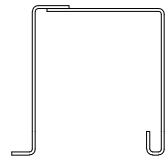
U52 = 2x W51



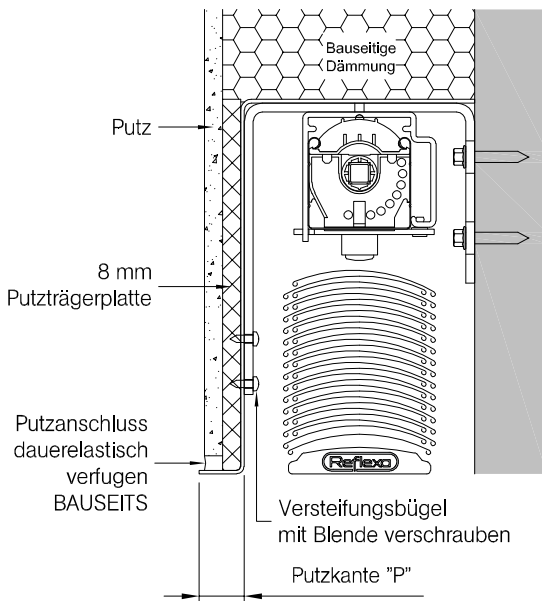
U31 = 1x W10 / 1x W51



U31 = 1x W51 / 1x W10



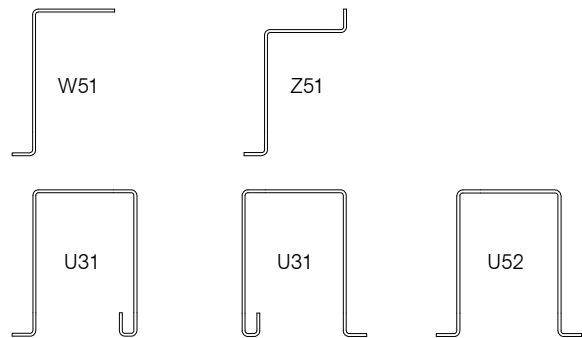
Putzträgerblenden



Anzahl Versteifungsbügel nach Länge der Putzträgerblende

Bügelanzahl	2	3	4	5
Länge (mm)	bis 900	bis 1600	bis 2300	bis 3000
Bügelanzahl	6	7	8	9
Länge (mm)	bis 3500	bis 4000	bis 4500	bis 5000

Mögliche Putzträgerblenden-Formen*:



- » bei Putzträgerblenden > 3000mm wird empfohlen, den Raffstorekasten zu trennen
- » bei Blendenstößen ist eine thermische Längenausdehnung zu berücksichtigen (ca. 1,3mm/m)
- » bei Putzträgerblenden > 4000mm ist bauseits eine gesonderte Detailplanung vorzusehen
- » die Putzkante "P" beträgt mindestens 20mm
- » Die Überlappung der Putzträgerplatte auf angrenzende Bauteile soll der Höhe des Raffstorekastens entsprechen, mindestens aber 200mm (Planungs- und Ausführungsdetails entnehmen Sie bitte der aktuell gültigen Putzrichtlinie).
- » Die Größe der mitgelieferten Putzträgerplatten (egal ob montiert oder lose) entspricht, aus verpackungstechnischen Gründen, genau den Abmessungen der Blende.
- » Die Verhinderung von Putzabbrissen im Übergangsbereich Blende /angrenzende Bauteile durch geeignete technische Maßnahmen nach anerkannten Regeln der Technik am Bau, wie z. B. Dehnfugenausbildung, ausreichend Bewehrungsüberdeckung der Anschlussfugen etc. ist eine rein bauseitige Leistung und unterliegt nicht dem Einfluss und der Verantwortung der REFLEXA-WERKE Albrecht GmbH.
- » Putzträgerplatten müssen nach der Installation innerhalb von drei Monaten verputzt oder abgedeckt werden, ansonsten besteht die Gefahr, dass durch UV-Strahlung eine Beschädigung der Putzträgerplatten eintritt.

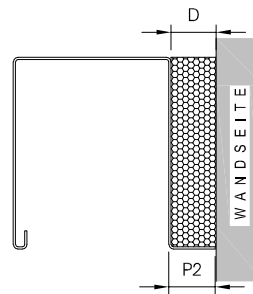


*Weitere Formen auf Anfrage

Blenden

Kastenhinterdämmung RD² **NEU**

Die Dämmausrüstung RD² bietet eine zusätzliche Dämmung der Kastentrückseite zur Fassade oder zum Fenster. Dämmstärke "D" wahlweise in 20mm oder 40mm erhältlich. Weitere Blendenformen auf Anfrage.



D (mm)	20	40
P2 (mm)	22	42

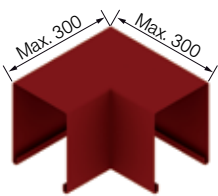
Expandierter Polystyrol-Hartschaum EPS, Schwarz

- » form- und volumenbeständig
- » witterungs- und alterungsbeständig
- » recyclebar
- » Feuchtigkeitsunempfindlich
- » Diffusionsoffen
- » 100% HFCKW- und HFKW-frei
- » gem. REACH-Verordnung 1907/2006/EG nicht deklarationspflichtig

Mögliche Blendenformen:



Geschweißte Gehrungsecke*

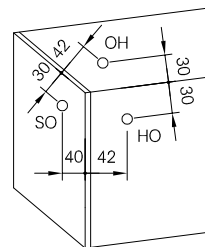


Gehrungsecke, geschweißt, für

- » Form W (Winkelblende)
- » Form U (U-Kanalblende)
- » Form R (Rund-U-Kanalblende)

auf Gehrung schneiden, schweißen, entgraten. Schenkellängen müssen aus dem Blendenpreis zugerechnet werden.

Kabelaustritt Standard **NEU**



Kabelaustritt Links (Rechts spiegelbildlich)

OH = Oben Hinten

HO = Hinten Oben

SO = Seitlich Oben

Kabelaustritt Mitte

OH = Oben Hinten (Blendenlänge / 2)

HO = Hinten Oben (Blendenlänge / 2)

Wahlweise Ø 13 mm (mit Kabelschutzhülle) oder Ø 42 mm (für Stak)
Individueller Kabelaustritt (Sonderform) gegen Mehrpreis möglich

Blendenabdeckung unten

Blindeckel Form U50**		Blindunterschiene*	
<p>U-Kanalblende Vertikalschnitt</p>	<p>U-Kanalblende Vertikalschnitt</p>	<p>Winkelblende Vertikalschnitt</p>	
<p>Winkelblende Vertikalschnitt</p>	<p>Draufsicht</p>	<p>Draufsicht</p>	

Aufhängung mit Versteifungsbügel verschraubt

Stück	2	3	4	5
bis (mm)	1500	3000	4500	6000

* Mehrpreise siehe hintere Umschlagseite

** Preisberechnung der Blindeckel nach Abwicklung Form U50

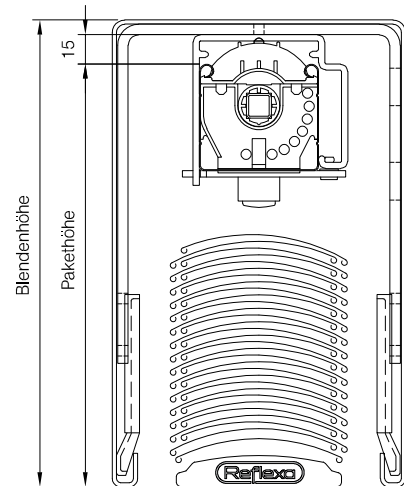
Paket- und Blendenhöhen

Pakethöhenrechner unter <https://www.reflexa.de/pakethoehenrechner/>

	EMI 50 KMI 50 EMA 50 KMA 50		KTI 50 ELI 50 KTA 50 ELA 50		K 60 N K 60 S		EL 60 N EL 60 S		K 60 NF K 60 F		EL 60 NF EL 60 F		K 80 N K 80 S	
Höhe in mm ▼	Paket in mm ▼	Blende in mm ▼	Paket in mm ▼	Blende in mm ▼	Paket in mm ▼	Blende in mm ▼	Paket in mm ▼	Blende in mm ▼	Paket in mm ▼	Blende in mm ▼	Paket in mm ▼	Blende in mm ▼	Paket in mm ▼	Blende in mm ▼
1000	82	102	92	117	145	170	155	180	112	137	122	147	135	160
1100	87	107	95	120	150	175	160	185	116	141	126	151	140	165
1200	90	110	98	123	155	180	165	190	118	143	128	153	145	170
1300	93	113	103	128	165	190	175	200	122	147	132	157	150	175
1400	98	118	106	131	170	195	180	205	125	150	135	160	155	180
1500	101	121	109	134	175	200	185	210	129	154	139	164	160	185
1600	104	124	114	139	180	205	190	215	132	157	142	167	165	190
1700	109	129	117	142	185	210	195	220	136	161	146	171	170	195
1800	112	132	122	147	195	220	205	230	138	163	148	173	180	205
1900	117	137	125	150	200	225	210	235	142	167	152	177	185	210
2000	120	140	129	154	205	230	215	240	145	170	155	180	190	215
2100	123	143	133	158	210	235	220	245	149	174	159	184	195	220
2200	128	148	137	162	215	240	225	250	152	177	162	187	200	225
2300	131	151	140	165	225	250	235	260	156	181	166	191	205	230
2400	136	156	145	170	230	255	240	265	160	185	170	195	210	235
2500	139	159	148	173	235	260	245	270	162	187	172	197	215	240
2600	143	163	153	178	240	265	250	275	165	190	175	200	220	245
2700	147	167	156	181	245	270	255	280	169	194	179	204	225	250
2800	151	171	159	184	255	280	265	290	172	197	182	207	235	260
2900			164	189	260	285	270	295	176	201	186	211	240	265
3000			167	192	265	290	275	300	180	205	190	215	245	270
3100			172	197	270	295	280	305	183	208	193	218	250	275
3200			175	200	275	300	285	310	185	210	195	220	255	280
3300			178	203	280	305	290	315	189	214	199	224	260	285
3400			183	208	285	310	295	320	193	218	203	228	265	290
3500			186	211	295	320	305	330	196	221	206	231	270	295
3600			191	216	300	325	310	335	200	225	210	235	275	300
3700			194	219	305	330	315	340	203	228	213	238	280	305
3800			197	222	315	340	325	350	207	232	217	242	290	315
3900			202	227	320	345	330	355	209	234	219	244	295	320
4000			205	230	325	350	335	360	213	238	223	248	300	325
4100							340	365						
4200							345	370						
4300							355	380						
4400							360	385						
4500							365	390						
4600							370	395						
4700							375	400						
4800							385	410						
4900							390	415						
5000							395	420						

	EL 80 N EL 80 S		K 80 NF K 80 F		EL 80 NF EL 80 F		K 71 N EL 71 N		
	Paket in mm ▼	Blende in mm ▼	Paket in mm ▼	Blende in mm ▼	Paket in mm ▼	Blende in mm ▼	Paket in mm ▼	Blende in mm ▼	Höhe in mm ▼
	145	170	114	139	124	149	151	176	1000
	150	175	116	141	126	151	156	181	1100
	155	180	119	144	129	154	165	190	1200
	160	185	121	146	131	156	174	199	1300
	165	190	123	148	133	158	179	204	1400
	170	195	125	150	135	160	188	213	1500
	175	200	128	153	138	163	197	222	1600
	180	205	130	155	140	165	202	227	1700
	190	215	132	157	142	167	211	236	1800
	195	220	134	159	144	169	220	245	1900
	200	225	137	162	147	172	225	250	2000
	205	230	139	164	149	174	234	259	2100
	210	235	141	166	151	176	243	268	2200
	215	240	143	168	153	178	248	273	2300
	220	245	146	171	156	181	257	282	2400
	225	250	148	173	158	183	266	291	2500
	230	255	150	175	160	185	271	296	2600
	235	260	152	177	162	187	280	305	2700
	245	270	155	180	165	190	289	314	2800
	250	275	157	182	167	192	294	319	2900
	255	280	159	184	169	194	303	328	3000
	260	285	161	186	171	196	312	337	3100
	265	290	164	189	174	199	317	342	3200
	270	295	166	191	176	201	326	351	3300
	275	300	168	193	178	203	335	360	3400
	280	305	170	195	180	205	340	365	3500
	285	310	173	198	183	208	349	374	3600
	290	315	175	200	185	210	358	383	3700
	300	325	177	202	187	212	363	388	3800
	305	330	179	204	189	214	372	397	3900
	310	335	182	207	192	217	381	406	4000
	315	340					386	411	4100
	320	345					395	420	4200
	325	350					404	429	4300
	330	355					409	434	4400
	335	360					418	443	4500
	345	370					422	447	4600
	350	375							4700
	355	380							4800
	360	385							4900
	365	390							5000

Definition Pakethöhe



- » Blendenhöhe Form R10 = Blendenhöhe + 15mm
- » Pakethöhen sind Circawerte! Sie können technisch bedingt in den Minus- oder Plusbereich abweichen.



Allgemeine Informationen

Strahlungsphysikalische Behangdaten

Farb-Nr.	Bezeichnung	ähnlich RAL/ DB-Farbtone	Lamellenwinkel 45° Sonnenhöhenwinkel 30°							Lamellenwinkel 82° (geschlossen)						
			Solare Transmission	Solare Reflexion	Solare Absorption	Visuelle Transmission	Vis. Reflexion nach außen	Visuelle Absorption	Farbwiedergabeindex	Solare Transmission	Solare Reflexion	Solare Absorption	Visuelle Transmission	Vis. Reflexion nach außen	Visuelle Absorption	Farbwiedergabeindex
01	Verkehrsweiß	9016	0,21	0,57	0,22	0,25	0,66	0,09	97	0,0	0,8	0,2	0,1	0,9	0,1	96
03	Rubinrot	3003	0,09	0,23	0,68	0,05	0,06	0,89	75	0,0	0,3	0,7	0,0	0,1	0,9	61
06	Taubenblau	5014	0,07	0,17	0,76	0,06	0,15	0,79	90	0,0	0,3	0,7	0,0	0,2	0,8	84
10	Achatgrau	7038	0,09	0,27	0,64	0,11	0,31	0,58	98	0,0	0,4	0,6	0,0	0,4	0,5	98
11	Beige	1019	0,08	0,22	0,70	0,08	0,21	0,71	90	0,0	0,3	0,7	0,0	0,3	0,7	84
12	Lichtgrau	7035	0,13	0,37	0,50	0,14	0,42	0,44	97	0,0	0,5	0,5	0,0	0,6	0,4	96
13	Grauweiß	9002	0,16	0,44	0,40	0,18	0,51	0,31	97	0,0	0,6	0,4	0,0	0,7	0,3	96
14	Weißaluminium	9006	0,12	0,35	0,53	0,12	0,36	0,52	97	0,0	0,5	0,5	0,0	0,5	0,5	95
15	Schiefergrau	7015	0,06	0,09	0,85	0,05	0,05	0,90	99	0,0	0,1	0,9	0,0	0,1	0,9	99
16	Anthrazitgrau	7016	0,05	0,05	0,90	0,05	0,06	0,89	99	0,0	0,1	0,9	0,0	0,1	0,9	99
17	Graualuminium	9007	0,10	0,31	0,59	0,10	0,28	0,62	99	0,0	0,4	0,5	0,0	0,4	0,6	99
21	Moosgrün	6005	0,06	0,11	0,83	0,05	0,05	0,90	96	0,0	0,2	0,8	0,0	0,1	0,9	96
25	Purpurrot	3004	0,09	0,23	0,68	0,05	0,06	0,89	77	0,0	0,3	0,7	0,0	0,1	0,9	61
30	Perlweiß	1013	0,17	0,48	0,35	0,20	0,55	0,25	94	0,0	0,7	0,3	0,0	0,8	0,2	93
37	Staubgrau	7037	0,06	0,13	0,81	0,06	0,15	0,79	99	0,0	0,2	0,8	0,0	0,2	0,8	99
45	Reinweiß	9010	0,19	0,52	0,29	0,22	0,60	0,18	98	0,0	0,7	0,3	0,1	0,8	0,1	97
46	Graubraun	8019	0,05	0,06	0,89	0,05	0,06	0,89	99	0,0	0,1	0,9	0,0	0,1	0,9	99
49	Maisgelb	1006	0,14	0,37	0,49	0,12	0,32	0,56	55	0,0	0,5	0,5	0,0	0,5	0,5	38
51	Lichtbronze		0,06	0,12	0,82	0,05	0,10	0,85	97	0,0	0,2	0,8	0,0	0,2	0,8	96
52	Bronze		0,07	0,17	0,76	0,06	0,15	0,79	97	0,0	0,2	0,8	0,0	0,2	0,8	95
71	Hellbeige		0,14	0,39	0,47	0,14	0,41	0,45	87	0,0	0,6	0,4	0,0	0,6	0,4	81
74	Anthrazit metallic	DB 703	0,09	0,09	0,86	0,05	0,09	0,86	99	0,0	0,1	0,9	0,0	0,1	0,9	99
75	Tiefschwarz	9005	0,04	0,03	0,93	0,04	0,03	0,93	100	0,0	0,0	1,0	0,0	0,0	1,0	100

Referenzverglasung nach EN 14501:2005

Verglasung B = klare Doppelverglasung mit luftgefülltem Zwischenraum, $U_g = 2,90$, $g = 0,76$

Verglasung C = Doppelverglasung mit argongefülltem Zwischenraum, $U_g = 1,20$, $g = 0,59$

Verglasung D = Reflektierende Doppelverglasung mit argongefülltem Zwischenraum, $U_g = 1,10$, $g = 0,32$

Der g-Wert gibt den Anteil der einfallenden Sonnenstrahlung an, der in das Rauminnere gelangt und damit zur Raumerwärmung beiträgt. Der g_{tot} -Wert berücksichtigt zusätzlich den Raffstore.

Besonderheiten bei Lamellen mit Perforation sind zu beachten.

Der g_{tot} -Wert ist hierfür im Einzelfall zu bestimmen. Für den Einsatz des Sonnenschutzes mit anderen Gläsern und/oder speziellen Einbausituationen sind die Spektraldaten bei Reflexa zu erfragen.



Lamellenwinkel 0° Sonnenhöhenwinkel 45°							Energie Werte nach: EN 410					EN 13363-1				Farb- Nr.	Bezeichnung	ähnlich RAL/ DB- Farbton	
Solare Transmission	Solare Reflexion	Solare Absorption	Visuelle Transmission	Vis. Reflexion nach außen	Visuelle Absorption	Farbwiedergabeindex	Solare Transmission	Solare Reflexion (%)	Solare Absorption (%)	Visuelle Transmission	Vis. Reflexion nach außen (%)	Visuelle Absorption	g _{tot} (Verglasung B)	g _{tot} (Verglasung C)	g _{tot} (Verglasung D)				F _c (Verglasung C)
0,39	0,37	0,24	0,46	0,44	0,10	97	0,00	78,90	21,10	0,00	92,90	7,10	0,03	0,02	0,02	0,03	01	Verkehrsweiß	9016
0,18	0,13	0,69	0,08	0,03	0,89	63	0,00	34,10	65,90	0,00	9,30	90,70	0,10	0,06	0,05	0,08	03	Rubinrot	3003
0,13	0,09	0,78	0,12	0,07	0,81	89	0,00	25,70	74,30	0,00	23,50	76,50	0,12	0,07	0,06	0,09	06	Taubenblau	5014
0,18	0,14	0,68	0,21	0,17	0,62	98	0,00	40,10	59,90	0,00	47,70	52,30	0,09	0,05	0,05	0,07	10	Achatgrau	7038
0,16	0,11	0,73	0,15	0,11	0,74	89	0,00	36,10	63,90	0,00	36,80	63,20	0,10	0,06	0,05	0,08	11	Beige	1019
0,25	0,21	0,54	0,28	0,25	0,47	97	0,00	53,90	46,10	0,00	63,40	36,60	0,07	0,04	0,04	0,06	12	Lichtgrau	7035
0,31	0,27	0,43	0,35	0,32	0,34	97	0,00	66,00	34,00	0,00	78,10	21,90	0,05	0,03	0,03	0,04	13	Grauweiß	9002
0,23	0,20	0,57	0,24	0,20	0,56	97	0,00	53,30	46,70	0,00	54,10	45,90	0,07	0,04	0,04	0,06	14	Weißaluminium	9006
0,10	0,05	0,85	0,08	0,02	0,90	98	0,00	14,60	85,40	0,00	14,40	85,60	0,13	0,08	0,07	0,13	15	Schiefergrau	7015
0,08	0,02	0,90	0,08	0,03	0,89	98	0,00	8,10	91,90	0,00	8,40	91,60	0,14	0,08	0,08	0,11	16	Anthrazitgrau	7016
0,21	0,17	0,62	0,19	0,15	0,66	99	0,00	46,50	53,50	0,00	43,10	56,90	0,08	0,05	0,04	0,07	17	Graualuminium	9007
0,11	0,05	0,84	0,08	0,03	0,89	93	0,00	16,10	83,90	0,00	8,40	91,60	0,13	0,07	0,07	0,10	21	Moosgrün	6005
0,18	0,13	0,69	0,08	0,03	0,89	65	0,00	34,10	65,90	0,00	9,30	90,70	0,10	0,06	0,05	0,08	25	Purpurrot	3004
0,33	0,30	0,37	0,37	0,34	0,29	95	0,00	69,00	31,00	0,00	79,80	20,20	0,05	0,03	0,03	0,04	30	Perlweiß	1013
0,11	0,06	0,83	0,12	0,07	0,81	99	0,00	20,60	79,40	0,00	23,40	76,60	0,12	0,07	0,07	0,10	37	Staubgrau	7037
0,36	0,33	0,31	0,41	0,39	0,20	98	0,00	78,10	21,90	0,00	92,70	7,30	0,03	0,02	0,02	0,03	45	Reinweiß	9010
0,08	0,03	0,89	0,08	0,03	0,89	99	0,00	8,40	91,60	0,00	8,80	91,20	0,14	0,08	0,08	0,11	46	Graubraun	8019
0,26	0,22	0,52	0,23	0,19	0,58	54	0,00	58,90	41,10	0,00	58,80	41,20	0,06	0,04	0,03	0,05	49	Maisgelb	1006
0,11	0,06	0,83	0,10	0,05	0,85	96	0,00	20,00	80,00	0,00	16,00	84,00	0,14	0,08	0,07	0,11	51	Lichtbronze	
0,13	0,08	0,79	0,12	0,07	0,81	96	0,00	25,60	74,40	0,00	23,20	76,80	0,12	0,07	0,06	0,09	52	Bronze	
0,26	0,23	0,51	0,27	0,24	0,49	88	0,00	57,40	42,60	0,00	61,80	38,20	0,07	0,04	0,04	0,05	71	Hellbeige	
0,09	0,04	0,87	0,10	0,04	0,86	99	0,00	14,60	85,40	0,00	14,40	85,60	0,13	0,08	0,07	0,13	74	Anthrazit metallic	DB 703
0,07	0,01	0,92	0,07	0,01	0,92	100	0,00	4,00	96,00	0,00	5,00	95,00	0,13	0,08	0,07	0,13	75	Tiefschwarz	9005

Wärmedurchlasswiderstand ΔR -Wert

Der Wärmedurchlasswiderstand R gibt die Wärmedämmwirkung einer Bauteilschicht an.

Der ΔR -Wert berücksichtigt zusätzlich, die Luftdichtheit des Abschlusses.

In Abhängigkeit von den zu bewertenden Produkten werden Abschlüsse und Markisen in Luftdurchlässigkeitsklassen eingeteilt, die genaue Zuordnung ist in EN 13125 geregelt. Der Raffstore fällt nach EN 13125 in die Klasse 1 Abschlüsse mit höchster Luftdurchlässigkeit.

Hierfür ist nach EN 13125 kein Nachweis zu führen. Somit ergibt sich für den Raffstore ein $\Delta R = 0,08$ (m²*K/W)

Einsatzempfehlung Wind

Windwerte

Alle außenliegenden Sonnenschutzvorrichtungen sind den Windkräften ausgesetzt und müssen je nach Stärke der Belastung eingefahren werden. Die Windlast ist die einzige geforderte Eigenschaft für Sonnenschutzvorrichtungen in der DIN EN 13659. Um sie berechenbar zu gestalten, wurde Deutschland in vier verschiedene Windlastzonen eingeteilt.

Um den kritischen Zeitpunkt – bis zu dem noch keine Windschäden entstanden sind – für die einzelnen Sonnenschutzarten genau zu benennen, wurden auch maximal mögliche Windbelastungen für die Standard-Sonnenschutzsysteme festgelegt. Diese Festlegungen erfolgten in erster Linie in Abhängigkeit von der Anbringung und nicht bezogen auf spezifische Produkte. Die Werte sind also nur als Anhaltspunkte zu betrachten und können je nach Gebäudesituation, genauer Montageart und Umfeldbedingungen variieren.

In Deutschland regelt die DIN EN 1991-1-4 mit dem nationalen Anhang DIN EN 1991-1-4/NA die Windlasten. Das Normpaket gilt für Hoch- und Ingenieurbauwerke bis zu einer Höhe von 300 m.

Naturgemäß stellt der Wind eine zeitlich veränderliche Einwirkung auf einen im Freien stehenden Baukörper dar. Um diese Belastung mit

anderen Einwirkungen (Nutzlast, Schnee etc.) in definierten Bemessungssituationen nach der Kombinationsnorm DIN EN 1990 zu kombinieren, ist die Windeinwirkung als veränderliche, freie Einwirkung eingestuft. Dabei sind Veränderungen der aerodynamischen Beiwerte aufgrund anderer Einwirkungen (Schnee, Verkehr oder Eis) und Veränderung des Bauwerks während der Bauausführung mit zu berücksichtigen. Hingegen sind Fenster, Türen und äußere Abschlüsse im Fall einer Windbelastung als geschlossen anzusehen. Unvermeidbar geöffnete Fenster und Türen sind als außergewöhnliche Bemessungssituation zu berücksichtigen.

Die dynamische Windeinwirkung selbst ist vereinfacht als äquivalenter Winddruck oder Windkraft zu der maximalen Wirkung des turbulenten Windes abzubilden. Bei geschlossenen Baukörpern wirkt der Wind auf die Außenflächen und bei durchlässigen oder offenen Baukörpern zusätzlich auf die Innenflächen des Bauwerks. Die Einwirkung ist normal zu den betrachteten Oberflächen anzusetzen. Zusätzlich ist bei großen Flächen unter vorbeistreichendem Wind eine Reibungskomponente parallel zur Oberfläche zu berücksichtigen.

Die DIN EN 1991-1-4 mit dem nationalen Anhang von Deutschland gibt die Windeinwirkung als charakteristischen Wert an. Dieser Wert wird über eine Basiswindgeschwindigkeit mit einer jährlichen Überschreitungswahrscheinlichkeit von 2% auf Basis einer mittleren Wiederkehrperiode von 50 Jahren ermittelt.

Die resultierende Windeinwirkung bei ausreichend steifen, nicht schwingungsanfälligen Gebäuden kann als statische Ersatzkraft abhängig von der Böengeschwindigkeit beschrieben werden. Im Gegensatz wird bei schwingungsanfälligen Gebäuden die Böengeschwindigkeit zur Ermittlung der statischen Ersatzlast zusätzlich mit einem Strukturbeiwert modifiziert.

Höhenabhängiger Böengeschwindigkeitsdruck

Die Windlast auf ein nicht schwingungsanfälliges Gebäude hängt von dem Böengeschwindigkeitsdruck q_p ab. Diese Größe ergibt sich aus der Windgeschwindigkeit einer zwei bis vier Sekunden langen Windböe mit Berücksichtigung der umliegenden Geländebeschaffenheiten. Zur diskreten Festlegung der Last an einer Stelle gibt der nationale Anhang von Deutschland eine 2. Windzonenkarte mit zugehörigen Grundwerten der Basiswindgeschwindigkeit $v_{b,0}$ sowie Grundwerten der Basiswindgeschwindigkeitsdrücke $q_{b,0}$ und eine Spezifikation von diversen Geländetypen (Kategorie I-IV) an.

Windlastzonen in Deutschland



	Windlastzone 1 mit 22,5 m/sek. (81 km/h)
	Windlastzone 2 mit 25,0 m/sek. (90 km/h)
	Windlastzone 3 mit 27,5 m/sek. (99 km/h)
	Windlastzone 4 mit 30,0 m/sek. (108 km/h)

Windwiderstand

Bei Raffstores kann der Wert für Cp aufgrund der dynamischen Bewegungen des Behanges stark schwanken. Aus diesem Grund wäre die Festlegung einer Windgeschwindigkeit aufgrund des statischen Drucks, dem ein Raffstore standhalten kann, ungeeignet um ihn zu beurteilen. In den folgenden Einsatzempfehlungen werden die Windgeschwindigkeiten in m/s angegeben.

Hinweis Geltungsbereich

Die in den folgenden Tabellen verwendeten Windgeschwindigkeiten gelten nur bei geschlossenen Fenstern sowie nicht bei Ecksituationen. Auch sind die Positionierung sowie die Anzahl der verwendeten Windwächter für die jeweilige Auswahl der für das Objekt passenden Windgeschwindigkeit von entscheidender Bedeutung insbesondere ist die Gebäudegeometrie und Gebäudelage zu beachten. Deshalb ist für solche Situationen immer die Rücksprache mit dem Hersteller erforderlich. Die Grenzwerte können vom Hersteller auch abweichend festgelegt werden. Bei besonderen Ausführungen wie z. B. perforierten Lamellen, Lichtleittechnik sind die Herstellerangaben zu beachten.

Einsatzempfehlung

Flachlamelle seilgeführt									
Höhe	Breite ▶								
▼	1000	1500	2000	2500	3000	3500	4000	4500	5000
1000	17	17	13	13	13	10	10	10	10
1500	17	17	13	13	13	10	10	10	10
2000	17	17	13	13	13	10	10	10	10
2500	17	13	13	13	10	10	10	10	10
3000	13	13	13	10	10	10	8	8	8
3500	13	13	10	10	10	8	8	8	8
4000	13	10	10	10	8	8	8	8	8
4500	10	10	10	8	8	8	5	5	5
5000	10	10	8	8	8	5	5	5	5

Angabe in m/s

Flachlamelle schienengeführt									
Höhe	Breite ▶								
▼	1000	1500	2000	2500	3000	3500	4000	4500	5000
1000	17	17	13	13	13	10	10	10	10
1500	17	17	13	13	13	10	10	10	10
2000	17	17	13	13	13	10	10	10	10
2500	17	17	13	13	13	10	10	10	10
3000	17	17	13	13	13	10	10	10	8
3500	17	17	13	13	13	10	10	10	8
4000	17	13	13	13	10	10	10	8	8
4500	13	13	13	10	10	10	8	8	8
5000	10	10	10	10	10	8	8	8	8

Angabe in m/s

Lamelle randgebördelt seilgeführt									
Höhe	Breite ▶								
▼	1000	1500	2000	2500	3000	3500	4000	4500	5000
1000	17	17	17	13	13	13	13	13	13
1500	17	17	17	13	13	13	13	13	10
2000	17	17	17	13	13	13	13	13	10
2500	17	17	13	13	10	10	10	10	10
3000	13	13	13	10	10	10	8	8	8
3500	13	13	10	10	10	8	8	8	8
4000	13	10	10	10	8	8	8	8	8
4500	10	10	10	8	8	8	5	5	5
5000	10	10	8	8	8	5	5	5	5

Angabe in m/s

Lamelle randgebördelt schienengeführt									
Höhe	Breite ▶								
▼	1000	1500	2000	2500	3000	3500	4000	4500	5000
1000	17	17	17	17	17	17	17	17	17
1500	17	17	17	17	17	13	13	13	13
2000	17	17	17	17	17	13	13	13	13
2500	17	17	17	17	17	13	13	13	13
3000	17	17	17	17	17	13	13	13	13
3500	17	17	17	13	13	13	13	13	10
4000	17	17	17	13	13	13	13	10	10
4500	17	17	17	13	13	13	10	10	10
5000	13	13	13	13	13	10	10	10	10

Angabe in m/s

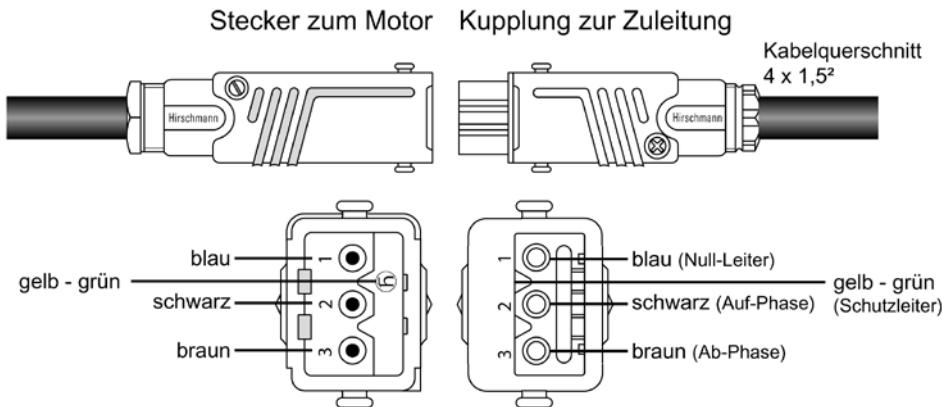
Für folgende Fälle sind die Tabellenwerte abzumindern bzw. zu erhöhen:

- » Bei Fassadenabstand > 100mm bis 300mm muss der Tabellenwert auf den nächstkleineren Tabellenwert abgemindert werden (z.B. von 13 auf 10).
- » Bei Fassadenabstand > 300mm bis 500mm muss um 2 Stufen abgemindert werden (z.B. von 13 auf 8).
Darüber hinaus kann die Tabelle nicht angewendet werden.
- » Bei Laibungsmontage kann der Tabellenwert auf den nächstgrößeren Tabellenwert erhöht werden (z.B. von 10 auf 13).
Maximalwert 17 m/s) dies bis zu einer maximalen Breite von 3000mm.
- » Bei geringeren Materialstärken der Lamellen als 0,4mm (50er Flachlamellen) muss der Tabellenwert auf den nächstkleineren Tabellenwert abgemindert werden (z.B. von 13 auf 10).
- » Bei der Lamelle randgebördelt, schienengeführt kann bei stark profilierten Lamellen (71er V-Lamelle) der Tabellenwert auf den nächstgrößeren Tabellenwert erhöht werden (z.B. von 10 auf 13, Maximalwert: 17 m/s).

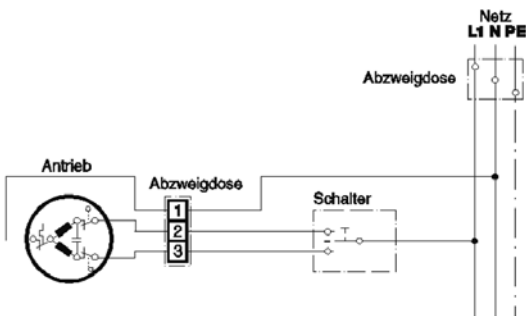
Windstärken nach Beaufort

Beaufortgrad	Bezeichnung	Mittlere Windgeschwindigkeit in 10 m Höhe über freiem Gelände		Beispiele für die Auswirkungen des Windes im Binnenland
		m/s	km/h	
0	Windstille	0-0,2	< 1	Rauch steigt senkrecht auf
1	leiser Zug	0,3-1,4	1-5	Windrichtung angezeigt durch den Zug des Rauches
2	leichte Brise	1,5-3,4	6-12	Wind im Gesicht spürbar, Blätter und Windfahnen bewegen sich
3	schwache Brise, schwacher Wind	3,5-5,4	13-19	Wind bewegt dünne Zweige und streckt Wimpel
4	mäßige Brise mäßiger Wind	5,5-7,4	20-27	Wind bewegt Zweige und dünnere Äste, hebt Staub und loses Papier
5	frische Brise frischer Wind	7,5-10,4	28-37	kleine Laubbäume beginnen zu schwanken, Schaumkronen bilden sich auf Seen
6	starker Wind	10,5-13,4	38-48	starke Äste schwanken, Regenschirme sind nur schwer zu halten, Telegrafeneleitungen pfeifen im Wind
7	steifer Wind	13,5-17,4	49-62	fühlbare Hemmungen beim Gehen gegen den Wind, ganze Bäume bewegen sich
8	stürmischer Wind	17,5-20,4	63-73	Zweige brechen von Bäumen, erschwert erheblich das Gehen im Freien
9	Sturm	20,5-24,4	74-87	Äste brechen von Bäumen, kleinere Schäden an Häusern (Dachziegel oder Rauchhauben abgehoben)
10	schwerer Sturm	24,5-28,4	88-102	Wind bricht Bäume, größere Schäden an Häusern
11	orkanartiger Sturm	28,5-32,4	103-117	Wind entwurzelt Bäume, verbreitet Sturmschäden
12	Orkan	ab 32,5	ab 118	schwere Verwüstungen

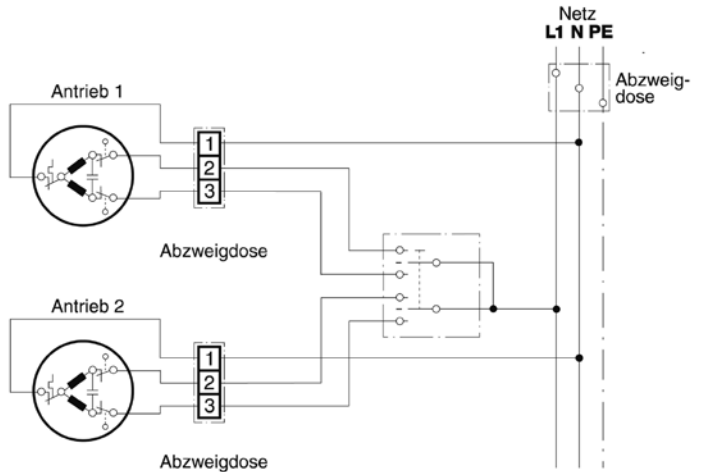
Anschluss der Steckerkupplung



Schaltplan für einpolige Schalter



Schaltplan für zweipolige Schalter



Wichtige Hinweise zur Montage und Bedienung

Allgemeines

Reflexa-Produkte entsprechen den gesetzlichen Sicherheitsbestimmungen für Elektrogeräte. Jede Änderung, vor allem im Bereich des Antriebs und der Anschlussleitungen, benötigt die Genehmigung durch Reflexa.

Wenn die Genehmigung nicht eingeholt wird, kann Reflexa für die Betriebssicherheit der Anlage nicht garantieren.

Anschlussarbeiten von Elektrogeräten sind nur von Elektro-Fachkräften vorzunehmen. Nur dies gewährleistet, dass die gesetzlichen Vorschriften und die Bedingungen für den Anschluss des lokalen Elektrizitätsversorgungsunternehmens eingehalten werden. Bei unsachgemäßem Anschluss sind erhebliche Gefahren für den Anwender nicht ausgeschlossen. Das Verlegen der Kabel ab Jalousieantrieb hat bauseitig durch einen Elektriker zu erfolgen.

Sind Gipser- und Malerarbeiten durchzuführen, müssen galvanisierte und eloxierte Teile geschützt werden, da Gips und verschiedene Anstriche beim Abbinden sehr aggressive Dämpfe ausscheiden, welche die Oberfläche der Teile angreifen und somit Korrosion verursachen können.

Pakethöhen sind Circawerte und können technisch bedingt in den Plus- oder Minusbereich abweichen.

Bei gekoppelten Behängen kann eine Abweichung der Gleichstellung des Wendewinkels der Lamellen auftreten. Differenzen der Unterschieneinstellung können auftreten.

Sämtliche Angaben zu Bedienseite, Aufteilung von gekoppelten Behängen, Sturmführungen, Maße oder sonstige Angaben werden von der Rauminnenseite und von links nach rechts gesehen.

Defekte Aufzugsbänder müssen komplett ausgetauscht werden, damit der Gleichstand der Unterschiene gewährleistet wird. Bei Reparaturen müssen sämtliche Behänge einer gekoppelten Anlage ins Reflexa-Werk. Die Kopplungsseite ist zu kennzeichnen.

Bei Jalousien/Raffstores mit einer 38°-Arbeitsstellung ist ein Schließen der Lamellen nur mit Gegenimpuls möglich.

Der Behang darf beim Abfahren nicht behindert werden z.B. durch Auflaufen des Behangs auf ein Hindernis, größere Anlagenhöhe als verfügbare Führungsschienen bzw. Seillänge, Vereisung einzelner Bauteile.

Seilgeführte Anlagen erfordern die Betrachtung besonderer Situationen: Insbesondere bei nur zum Teil heruntergefahrenen Behängen ist auch unter nur geringer Windbelastung ein Anschlagen von Behangteilen an die Fassade nicht auszuschließen. Bei Anlagen, die nicht an der Gebäudesteuerung angeschlossen sind, erhöht sich dieses Risiko. Hier liegt es allein am Bediener der Anlagen, die Behänge immer in die untere oder obere Endlage zu fahren, um dadurch Zwischenstellungen zu vermeiden, die ein Anschlagen von Behangteilen an die Fassade begünstigen.

Windverhältnisse außerhalb der Einsatzempfehlung bewirken u. U., dass die Jalousie/der Raffstore am Fenster bzw. an der Fassade anschlägt. Durch den Einsatz zusätzlicher Windsicherungen kann dieser Vorgang reduziert werden.

Schließverhalten

Bei vollständig geschlossenem Behang müssen die Lamellen einander überdecken. Bei rechtwinkliger Aufsicht auf die geschlossenen Lamellen darf keine Durchsicht möglich sein. Das bedeutet, dass in einem Behang die Lamellenwinkelstellungen von oben nach unten unterschiedlich sein dürfen. Dies hat zwangsläufig zur Folge, dass aus gewissen Blickwinkeln (von oben nach unten oder von unten nach oben) eine Durchsicht möglich ist.

Je nach Lamellenform kann die Durchsichtsmöglichkeit stärker oder schwächer ausfallen. Bei Dunkelheit in Verbindung mit Raumbelichtung tritt dieser Effekt besonders deutlich hervor.

Möglicher Schräglauf von Jalousie-/Raffstorebehängen

Bei Jalousien und Raffstores werden textile Aufzugsbänder mit Spezialbeschichtung für gutes Gleitverhalten und mit einer sehr geringen Stärkeltoleranz eingesetzt, um einen möglichst waagerechten Ab- und Auffahrvorgang der Unterschiene zu ermöglichen. Dennoch kann es vorkommen, dass die Unterschiene in der Fahrbewegung und in aufgefahretem Zustand schräg hängt.

Die Ursache ist im Wickelverhalten des Aufzugsbandes zu suchen, hervorgerufen durch:

Geringe Reibungsunterschiede in den Führungen, ungleiches Stapelverhalten der Lamellen durch die Schlaufenbildung der Leiterkordeln und dadurch einseitiger Paketanlauf an die Oberschiene, Druckkraft der Schaltfühler bei Elektroanlagen, witterungsbedingte Einschränkung der textilen Leiterkordeln und Aufzugsbänder, Toleranzen der Aufzugsbänder.

Diese Parameter bewirken durch mehr oder weniger straff aufgewickelte Aufzugsbänder unterschiedliche Wickeldurchmesser und eine dementsprechend geringe Längendehnung pro Umdrehung beim Auf- oder Abfahren. Wird das empfohlene Breiten-Höhen-Verhältnis von 1:4 überschritten, wirkt sich dieses Verhalten besonders stark aus, ein Schräglauf kann vorkommen.

Anlagen, die ein Breiten-Höhen-Verhältnis von 1:5 überschreiten, können in ihrer Funktion (Schließ-, Stapel- und Fahrverhalten) eingeschränkt sein.

Geringe Toleranzen im Aufzugsband können sich folgendermaßen auf die Jalousie bzw. den Raffstore auswirken:

Die Fertigungstoleranz der Aufzugsbänder beträgt 0,01 mm pro Meter. Bei einer Jalousie-/Raffstorehöhe von 2500 mm kann sich dadurch eine Stärkeltoleranz von 25 mm aufsummieren. Diese Einflüsse liegen nicht in unserem Verantwortungsbereich.

Zur Fixierung der Lamellen werden bei Raffstores textile Leiterkordeln aus spindlusengefärbtem Garn eingesetzt. Diese Leiterkordeln können herstellungsbedingt und aufgrund von Witterungseinflüssen ihre Eigenschaften in Bezug auf Flexibilität ändern. Dies hat zur Folge, dass sich durch die variable Schlaufenbildung der Leiterkordeln mehr oder weniger Schlaufen zwischen die Lamellen legen und so den Paket Aufbau unterschiedlich beeinflussen. Zusätzlich möglich ist, dass sich bei einer neuen Anlage anfänglich die Leiterkordel stärker zwischen die Lamellen legt, da sich die Knickfalten erst aushängen müssen. Witterungseinflüsse spielen eine maßgebliche Rolle.

Montage

Stehbolzen müssen bauseits gesetzt werden. Im Lieferumfang ist standardisiertes Montage- und Befestigungsmaterial enthalten. Beachten Sie bitte die Montage- und Bedienungsanleitung.

Beurteilung von Oberflächen

Beurteilung von organisch beschichteten (lackierten) Oberflächen auf Aluminium: Bei der Prüfung von Merkmalen ist die visuelle Draufsicht auf die Sichtfläche maßgebend. Die Prüfung wird bei Außenbauteilen im Abstand von drei Metern, bei Innenbauteilen im Abstand von zwei Metern vorgenommen.

Lamellenanzahl

Das Abbinden eines Raffstorebehanges ist kein maschineller, automatischer Vorgang. Dies erfolgt durch reine Handarbeit verschiedener Fertigungsmitarbeiter. Aufgrund von textilen Fertigungstoleranzen der Leiterkordel in Verbindung mit Messungenauigkeiten, kann es trotz größter Sorgfalt vorkommen, dass Raffstorebehänge mit gleicher Höhe eine unterschiedliche Anzahl an Lamellen aufweisen.

Winterbetrieb

Ist die Steuerung mit einem Automatikmodus versehen, so muss dieser im Winter ausgeschaltet werden. Die Anlage darf **nicht** in vereistem Zustand oder als Regenschutz betrieben werden, da sonst dauerhaft Schäden entstehen können.

Hinweise zur Windbelastung auf Jalousien/ Raffstores

Informationen zur DIN EN 13659 für Außenjalousien und Raffstores:

Mit der Einführung der DIN EN 13659 „Abschlüsse außen Leistungs- und Sicherheitsanforderungen“ wird der Hersteller von technischem Sonnenschutz verpflichtet, dem Fachhändler bzw. dem ausführenden Fachmonteur die Windwiderstandsklasse mitzuteilen. Die damit verbundenen Leistungsanforderungen sind seit dem 01.04.2006 bindend in Kraft getreten. Bei der Anwendung dieser Norm hat sich ergeben, dass auf Grund mechanischer Unzulänglichkeiten keine eindeutige und vor allem praxisnahe Zuordnung zu einer Windwiderstandsklasse möglich ist.

Bis zur Revision dieser Norm werden sämtliche Außenjalousien und Raffstores in Windklasse 0 eingestuft. Das IFT-Rosenheim hat in Zusammenarbeit mit dem Rollladen- und Sonnenschutzverband eine Richtlinie erarbeitet und „Einsatzempfehlungen für äußere Anschlüsse“ herausgegeben.

Äußere Anschlüsse im Sinne dieser Einsatzempfehlungen sind unter anderem Außenjalousien/Raffstores, die senkrecht verlaufen und außen angebracht sind, um Öffnungen wie Fenster und Fenstertüren zusätzlich zu schließen und/oder zu schützen.

Windwiderstandsklassen sind nicht nur rein vom Produkt abhängig, sondern auch vom Befestigungsuntergrund und den verwendeten Befestigungsmitteln. Informationen zu geeigneten Befestigungsmitteln stellen die führenden Befestigungsmittelhersteller zur Verfügung.

Abweichend von den Angaben auf dem Typenschild darf der Raffstore nur bis zur vom Montageunternehmen deklarierten Windwiderstandsklasse genutzt werden. Gibt das Montageunternehmen keine Windwiderstandsklasse an, gilt die Angabe auf dem Typenschild. Windbeanspruchung ergibt sich aus der Einwirkung von Wind auf das Bauwerk, erfasst in Form von Windlasten, die sich aus Winddruck, Windsog und Zuschlagswerten zusammensetzen. Die Windlasten sind unter anderem abhängig von Windlastzone, Gebäude, Gebäudelage und Gebäudeform.

Außenjalousien und Raffstores müssen ab einer bestimmten Windgeschwindigkeit eingefahren werden. Es empfiehlt sich die Verwendung von elektrisch angetriebenen Anlagen, die mit einer Windüberwachung ausgestattet sind. Durch die in DIN EN 1932 festgelegten Prüfbedingungen, bei denen die Beurteilung auf Grund von bleibenden Verformungen erfolgt, werden höhere Widerstandsklassen ermittelt, als die Erfahrungen der langjährigen Praxis zeigen.

Weitere Informationen zu den Windgrenzwerten finden Sie unter „Allgemeine Informationen/Windgrenzwerte“.

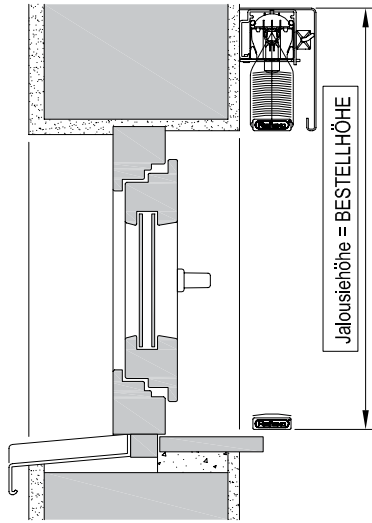
Diese Hinweise berufen sich teilweise auf die

Richtlinie zur Beurteilung der Produkteigenschaften von Raffstores/Außenjalousien. Herausgeber ist der IVRSA (Industriervereinigung Rollladen-Sonnenschutz-Automation e.V.)

Bei Ausstattung mit einer Windüberwachung unterstützt Sie der **Leitfaden für den Einsatz von Windwächtern.** Herausgeber ist der IVRSA (Industriervereinigung Rollladen-Sonnenschutz-Automation e.V.)

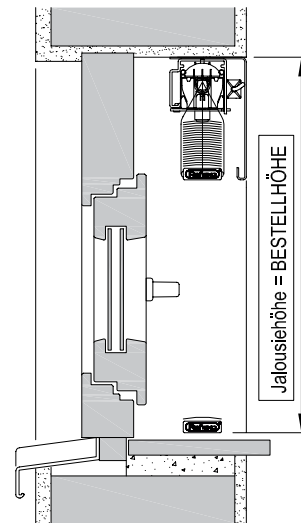
Aufmaßanleitung Innenjalousie und Blenden

Vor der Fensternische, vertikaler Schnitt



Die Jalousiebreite soll mindestens 200mm breiter als die lichte Öffnung sein (seitlicher Lichteinfall). Die Jalousiehöhe ist von Oberkante Oberschiene (inkl. Träger) bis Unterkante Unterschiene zu ermitteln.

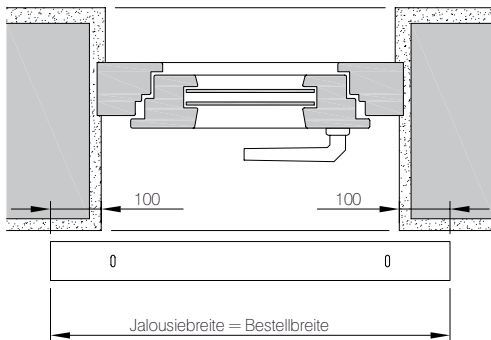
In der Fensternische, vertikaler Schnitt



Die Jalousiebreite soll mindestens 20mm schmaler als die lichte Öffnung sein. Die Jalousiehöhe ist von Oberkante Oberschiene (inkl. Träger) bis Unterkante Unterschiene zu ermitteln.

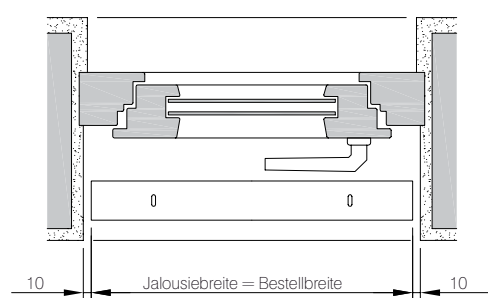
Bitte achten Sie unbedingt auf vorstehende Beschlagteile und berücksichtigen Sie diese bei der Trägersauswahl. Getriebeüberstand bei Typ EMI beachten!

Vor der Fensternische, horizontaler Schnitt



Die Jalousiebreite soll mindestens 200mm breiter als die lichte Öffnung sein (seitlicher Lichteinfall).

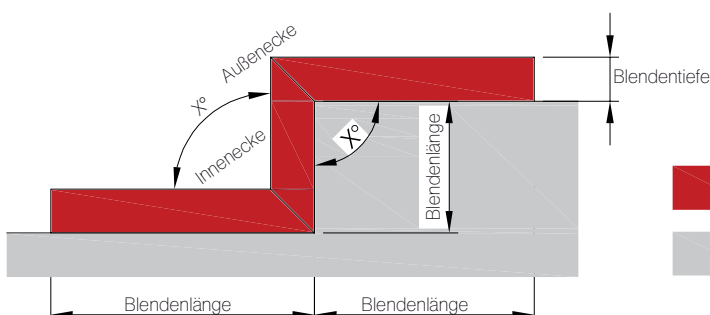
In der Fensternische, horizontaler Schnitt



Die Jalousiebreite soll mindestens 20mm schmaler als die lichte Öffnung sein.

Aufmaßanleitung Blenden

Blenden Innen- und Außenecke



Anzahl der Träger

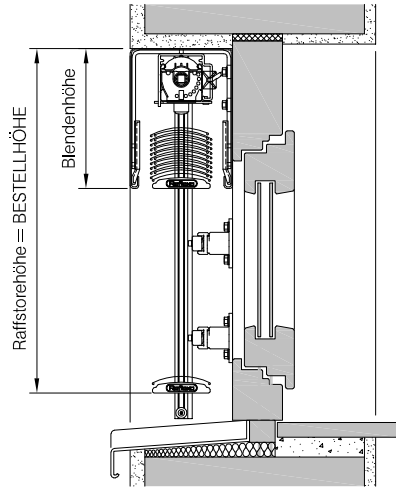
bis Breite in mm	Stück
1500	2
3000	3
4500	4
5000	5

Aufmaßanleitung Außenjalousie und Raffstore

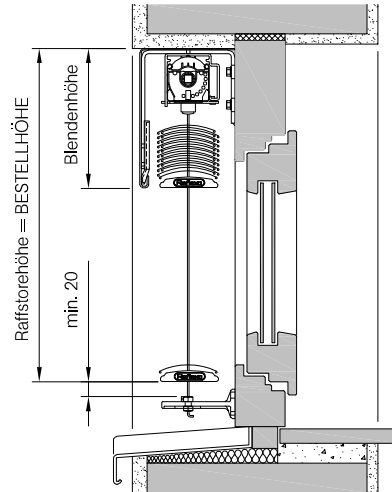
» Aufmaß immer von innen gesehen und von links nach rechts !

Vertikalschnitte zur Bestimmung der Raffstorehöhe

Raffstore mit Führungsschienen



Raffstore mit Seilführung

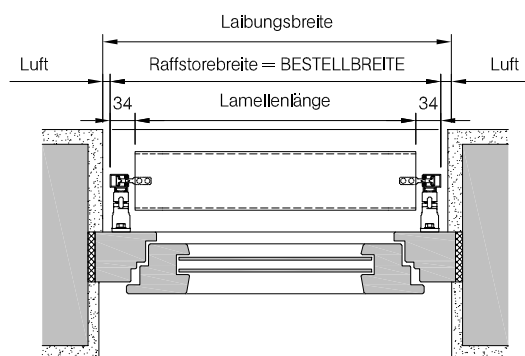


Ermittlung Raffstorehöhe

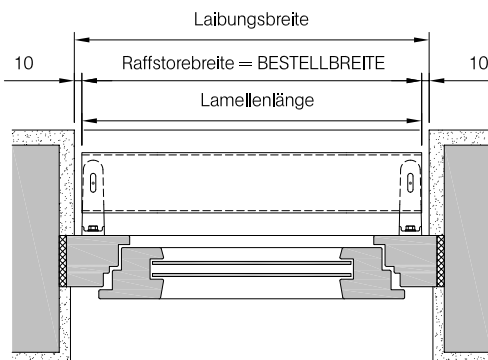
Die Raffstorehöhe ist von der Oberkante Oberschiene (inkl. Träger) bis Unterkante Unterschiene zu ermitteln.

Horizontalschnitte zur Bestimmung der Raffstorebreite

Raffstore mit Führungsschienen



Raffstore mit Seilführung



Raffstorebreitenermittlung

Raffstores mit T- Nut-Führungsschienen

- Kleinste Laibungsbreite – 10 mm bei Abstandshalter Typ A/C/X70
- Kleinste Laibungsbreite – 15 mm bei Abstandshalter Typ B/F1 + F2
- Kleinste Laibungsbreite – 25 mm bei Abstandshalter Typ F3 + F4

Raffstores mit Einfach-Führungsschienen

Kleinste Laibungsbreite

Raffstores mit Seilführung

Kleinste Laibungsbreite – 20 mm

Getriebeüberstand

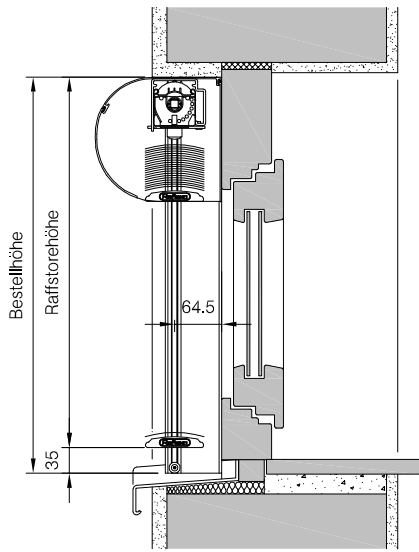
Raffstore-Typ	Getriebeüberstand
KTA 50, K 60, K 80 bis 6,00 m ²	+ 15 mm
KTA 50, K 60, K 80 ab 6,01 m ²	+ 23 mm
EMA 50	+ 25 mm
KMA 50	+ 20 mm
K 71 bis 5,00 m ²	+ 15 mm
K 71 ab 5,01 m ²	+ 23 mm

Aufmaßanleitung Raffstore im Vorbaukasten

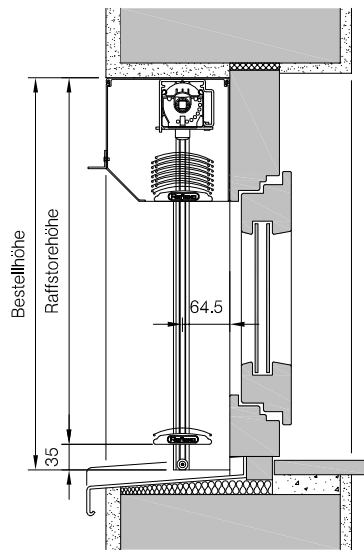
» Aufmaß immer von innen gesehen und von links nach rechts !

Vertikalschnitte zur Bestimmung der Elementhöhe

Creato

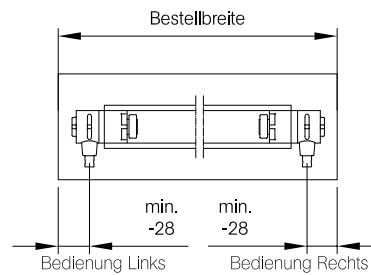
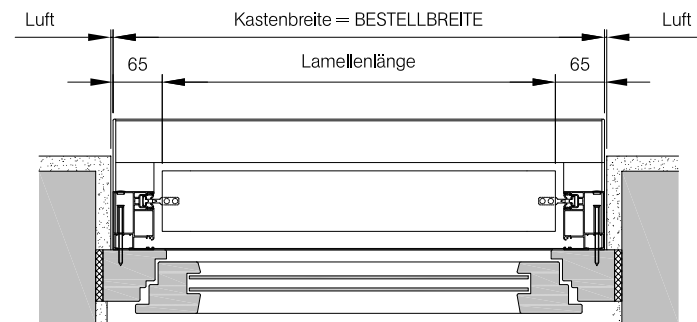


Conturo



Elementhöhe = Oberkante Kasten bis Unterkante Unterschiene

Horizontalschnitte zur Bestimmung der Elementbreite



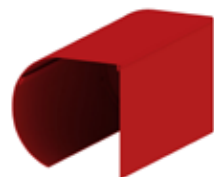
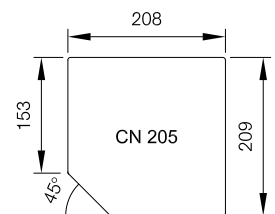
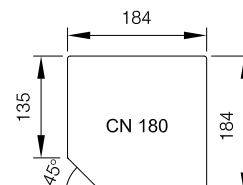
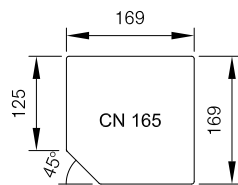
Elementbreite = Außenkante Kasten bis Außenkante Kasten

Getriebeversatz nur nach innen möglich

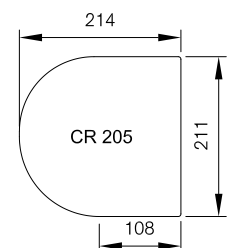
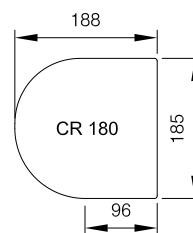
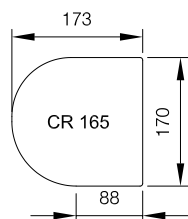
Kastenformen/-größen



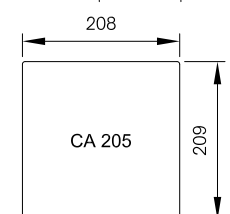
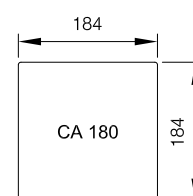
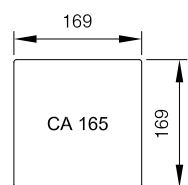
Form Conturo



Form Creato



Form Cantero

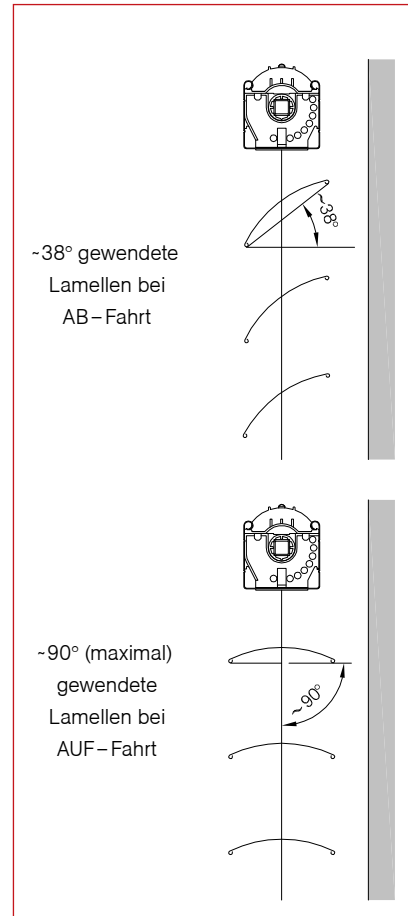
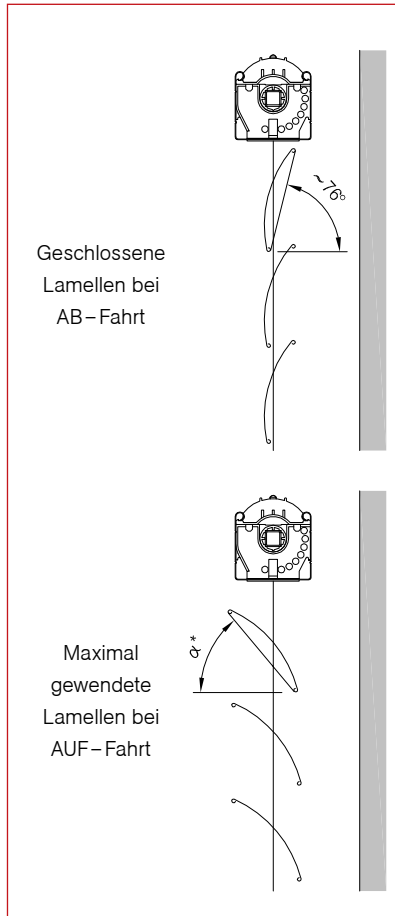
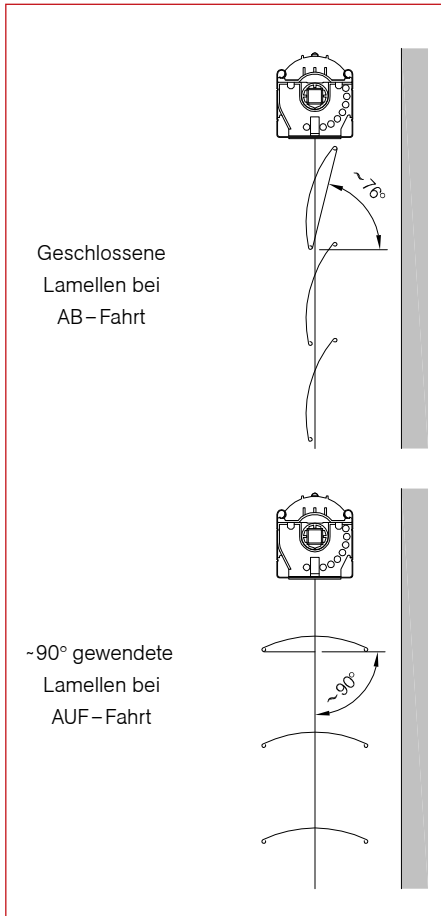


Lamellenstellungen

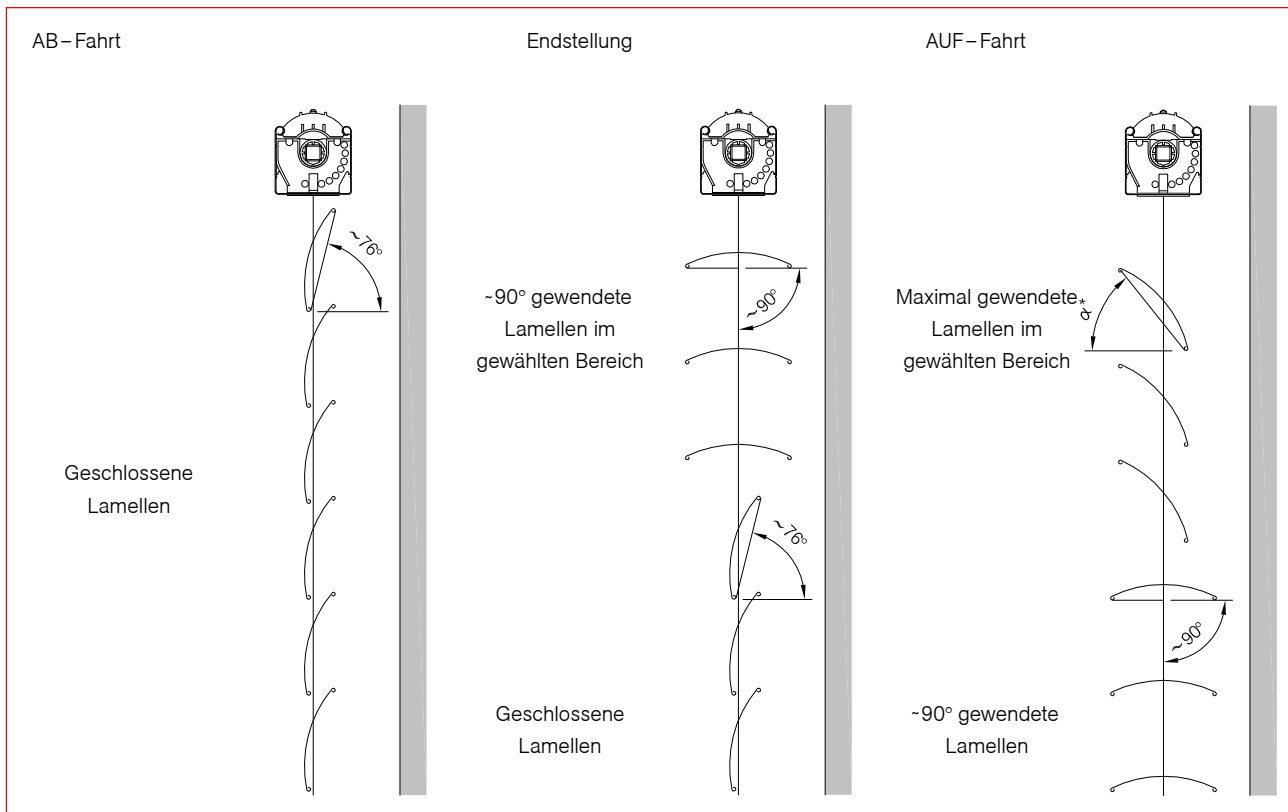
90°-Wendung

Maximal-Wendung

38°-Arbeitsstellung

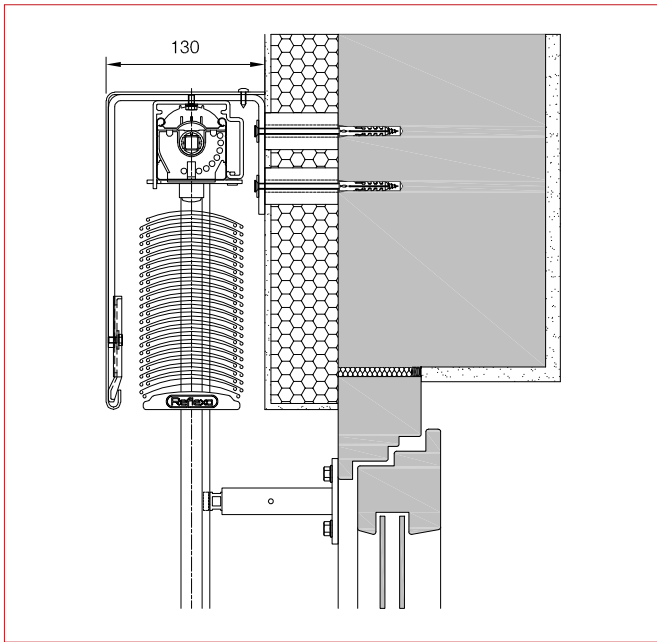


Lichtleittechnik

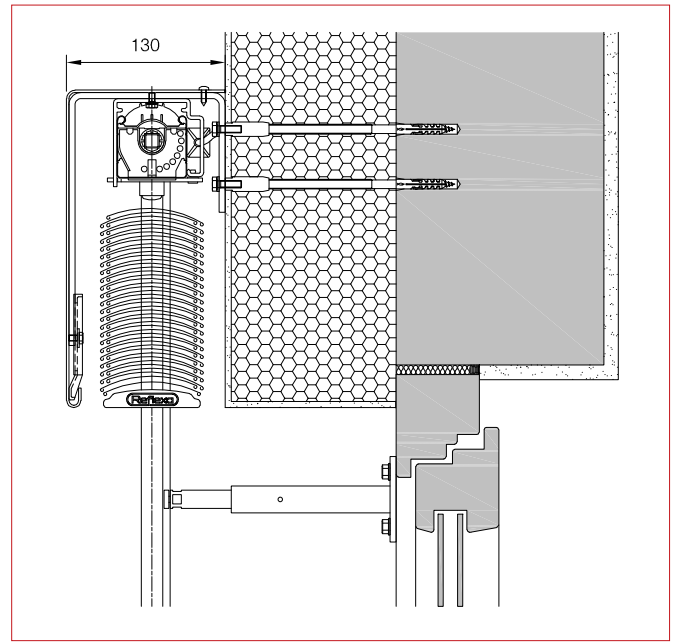


*a=zwischen 45° und 55°, je nach Ausführung Lamellentyp und Bandspule

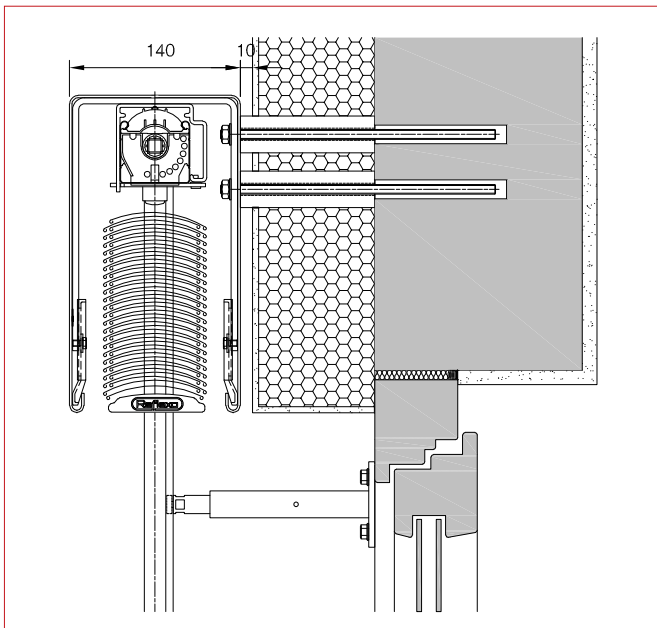
Montagedetails Raffstoren bei WDVS Montage



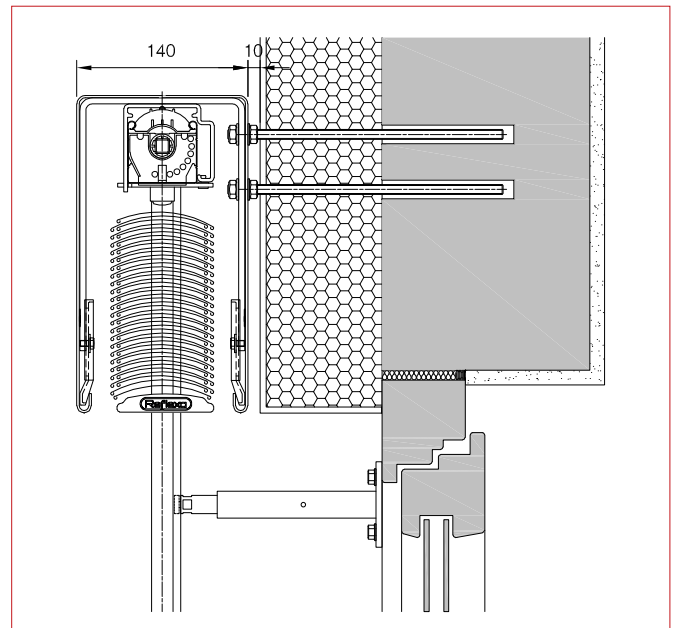
WDVS-Montage bis 100mm mit Dübelschrauben und Distanzstück



WDVS-Montage mit thermischer Trennung
z.B. Fischer Thermax 8/160 M6 Nutzlänge 140mm-160mm



WDVS-Montage ab 100mm
mit Gewindestangen und Distanzstück



WDVS-Montage ab 100mm
mit Gewindestangen und Abstand zur Dämmung

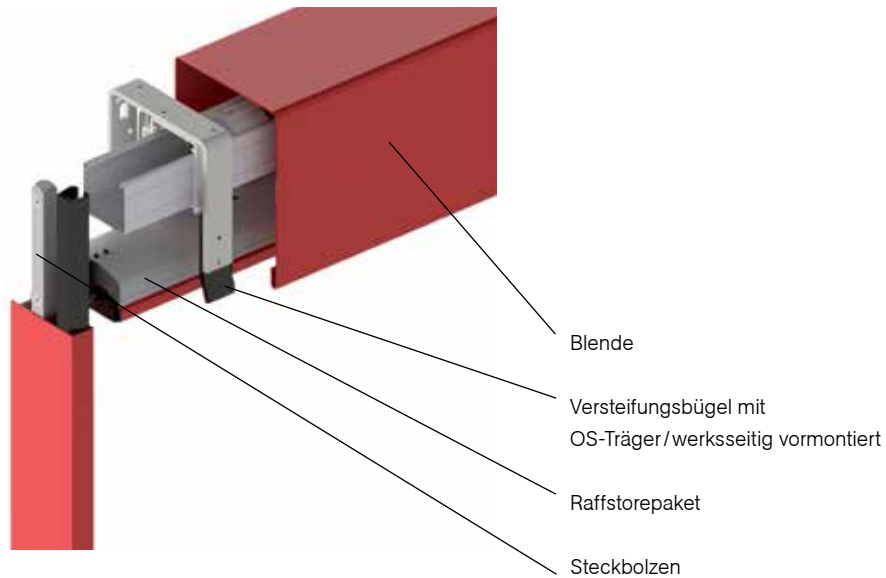
Montagedetails

Raffstores EL 80N SMSplus

Standardausführung mit Blende

Hier erhalten Sie den Raffstore in der Blende vormontiert. Vor Ort muss lediglich die Führungsschiene (mit vormontiertem Steckbolzen) noch mit der Blende verschraubt werden.

Funktionsprinzip:



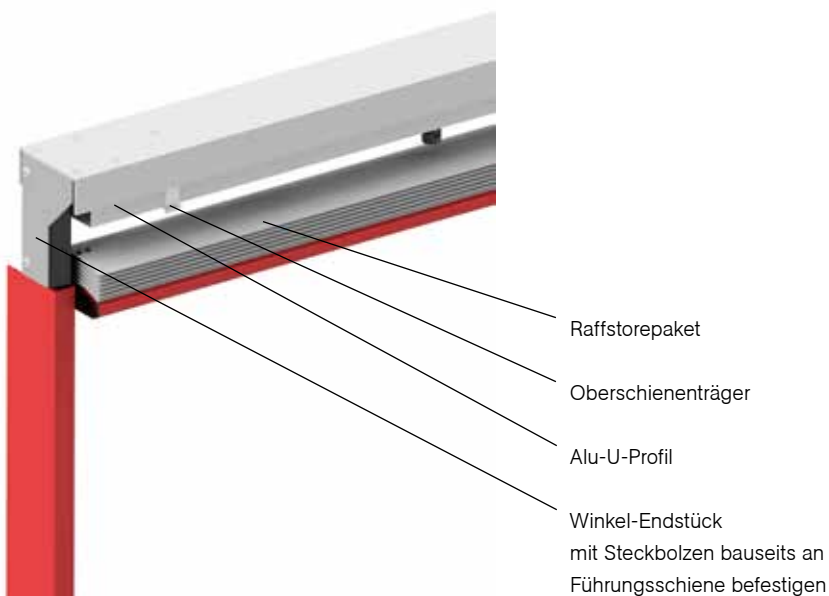
Montageprofil:



Schachtmontage optional

Ideal für bauseitig vorhandene Schächte ist die SMSplus Schachtmontage. Wie bei der Standardausführung muss auch hier vor Ort nur noch die Führungsschiene (mit vormontiertem Steckbolzen) an das Alu-U-Profil (mit vormontiertem Raffstore und Winkelendstücken) befestigt werden.

Funktionsprinzip:



Technikmatrix

Innenjalousien, Außenjalousien und Raffstoren

		EMI 50	EMI 50P	KMI 50	KMI 50P	KTI 50	KTI 50P	ELI 50	ELI 50P	EMA 50	KMA 50	KTA 50	ELA 50	K 60N	K 60S	EL 60N	EL 60S	K 60NF	K 60F	EL 60NF	EL 60F	K 80N	K 80S	EL 80N	EL 80S	K 80NF	K 80F	EL 80NF	EL 80F	K 71N	EL 71N
Kopprofil	Oberschiene S40, stranggepresst 40x30 mm	•	•	•	•					•	•																				
	Oberschiene R57, rollgeformt 57x51 mm					•	•	•	•			•	•	•	•	•	•	•	•	•	•	•	•	•	•	•	•	•	•	•	•
	Oberschiene S59, stranggepresst 59x51 mm					◦	◦	◦	◦			◦	◦	◦	◦	◦	◦	◦	◦	◦	◦	◦	◦	◦	◦	◦	◦	◦	◦	◦	◦
Bedienung	Endlosschnurzug	•	•			+	+			•		+		+				+	+			+	+			+	+				
	Kurbelgetriebe mit Knickkurbel			•	•	•	•			•	•			•	•			•	•			•	•			•	•			•	
	Gelenklager 45°									•	•			•	•			•	•			•	•			•	•			•	
	Gelenklager 90°									◦	◦			◦	◦			◦	◦			◦	◦			◦	◦			◦	
	Getriebeüberstand 15mm (23mm > 6m²)											•		•	•			•	•			•	•			•	•			•	
	Getriebeüberstand 20mm										•																				
	Getriebeüberstand 25mm	•	•							•																					
	Spindelsperre	◦	◦	◦	◦	◦	◦			◦	◦	◦		◦	◦			◦	◦			◦	◦			◦	◦			◦	
	Motorantrieb 230 V (mechanisch)							•	•				•			•	•				•	•			•	•			•	•	•
	Motorantrieb mit NHK							◦	◦				◦			◦	◦				◦	◦			◦	◦			◦	◦	◦
Lamellen	50 mm Flachlamelle	•	•	•	•	•	•	•	•	•	•	•																			
	60 mm gebördelte Lamelle												•	•	•	•															
	60 mm Flachlamelle																	•	•	•	•										
	80 mm gebördelte Lamelle																						•	•	•	•					
	80 mm Flachlamelle																									•	•	•	•		
	71 mm V-Lamelle																													•	•
Unterschiene	Aluminium 50 x 15 mm	•	•	•	•	•	•	•	•	•	•	•																			
	Aluminium 60 x 15 mm													•	•	•	•	•	•	•											
	Aluminium 71 x 14 mm																													•	•
	Aluminium 79 x 15 mm																							•	•	•	•	•	•	•	•
	Aluminium 80 x 22 mm																						+	+	+	+	+	+	+	+	+
Aufzug und Wendung	Tiefenstanzung für Aufzugsband													•	•	•	•	•	•	•	•	•	•	•	•	•	•	•	•	•	
	Aufzugsband, weiß	•	•	•	•	•	•	•	•	•	•	+	+																		
	Aufzugsband, schwarz	+	+	+	+	+	+	+	+	+	+	•	•	•	•	•	•	•	•	•	•	•	•	•	•	•	•	•	•	•	
	Aufzugsband, grau	+	+	+	+	+	+	+	+	+	+	+	+	+	+	+	+	+	+	+	+	+	+	+	+	+	+	+	+	+	
	Leiterkordel, weiß	•	•	•	•	•	•	•	•	+	+	+	+																		
	Leiterkordel, schwarz	+	+	+	+	+	+	+	+	•	•	•	•	•	•	•	•	•	•	•	•	•	•	•	•	•	•	•	•	•	
	Leiterkordel, grau	+	+	+	+	+	+	+	+	+	+	+	+	+	+	+	+	+	+	+	+	+	+	+	+	+	+	+	+	+	
	90° Wendung Behang					+	+	+	+			+	+	•	•	•	•	•	•	•	•	•	•	•	•	•	•	•	•	•	
	Maximalwendung Behang	•	•	•	•	•	•	•	•	•	•	•	•	+	+	+	+	+	+	+	+	+	+	+	+	+	+	+	+	+	
	Arbeitsstellung 38°														◦	◦	◦	◦	◦	◦	◦	◦	◦	◦	◦	◦	◦	◦	◦	◦	
	Lichtleittechnik														◦	◦	◦	◦	◦	◦	◦	◦	◦	◦	◦	◦	◦	◦	◦	◦	
Führung	Seilführung mit Spannwinkel		•		•			•		•	•	•			•		•		•		•		•		•		•		•		
	Führungsschienen												•		•		•		•		•		•		•		•		•		
	Kombination Schiene/Seil													◦	◦		◦	◦	◦	◦	◦	◦	◦	◦	◦	◦	◦	◦	◦		
	Sturmführung	◦	◦	◦	◦	◦	◦	◦	◦	◦	◦	◦	◦	◦	◦	◦	◦	◦	◦	◦	◦	◦	◦	◦	◦	◦	◦	◦	◦	◦	

• Standardausstattung ◦ mehrpreispflichtige Ausstattung + optional ohne Mehrpreis

Farbauswahl Lamellen Innenjalousien | Außenjalousien | Raffstores

Lamellenfarben

Farb-Nr.	Bezeichnung	ähnlich RAL / DB-Farbtone	Flach-lamelle 50 mm	Flach-lamelle 60 mm	gebörd. Lamelle 60 mm	Flach-lamelle 80 mm	gebörd. Lamelle 80 mm	V-Lamelle 71 mm	Flucht-raffsystem 80 mm
01	Verkehrsweiß	9016	•	• ¹	•	• ¹	•	•	•
03	Rubinrot	3003	•				•	•	
06	Taubenblau	5014	•			•	•	•	•
10	Achatgrau	7038	•		•	•	•	•	•
11	Beige	1019					•	•	
12	Lichtgrau	7035	•		•	•	•	•	•
13	Grauweiß	9002			•		•	•	
14	Weißaluminium	9006	•	• ¹	•	• ¹	•	•	•
15	Schiefergrau	7015	•		•	•	•	•	•
16	Anthrazit-grau	7016	•		•	• ¹	•	•	•
17	Graualuminium	9007	•	• ¹	•	• ¹	•	•	•
21	Moosgrün	6005	•			•	•	•	•
25	Purpurrot	3004				•	•	•	
30	Perlweiß	1013	•		•	•	•	•	•
37	Staubgrau	7037				•	•	•	
45	Reinweiß	9010	•		•	•	•	•	•
46	Graubraun	8019	•			• ¹	•	•	•
49	Maisgelb	1006	•		•	•	•	•	
51	Lichtbronze					•	•	•	
52	Bronze					•	•	•	
71	Hellbeige		•				•	•	•
74	Anthrazit metallic	DB 703	•	• ¹	•	• ¹	•	•	•
75	Tiefschwarz	9005		• ¹	•	• ¹	•	•	

Farbunterschiede zwischen Lamellen und pulverbeschichteten Aluminiumteilen sind aufgrund von unterschiedlichen Herstellungsverfahren nicht zu vermeiden.

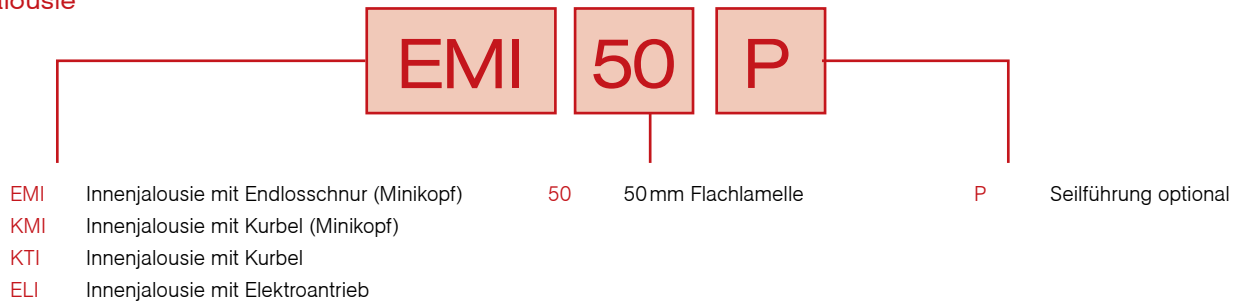
¹ Lamellen ohne Kantenlackierung

Notizen

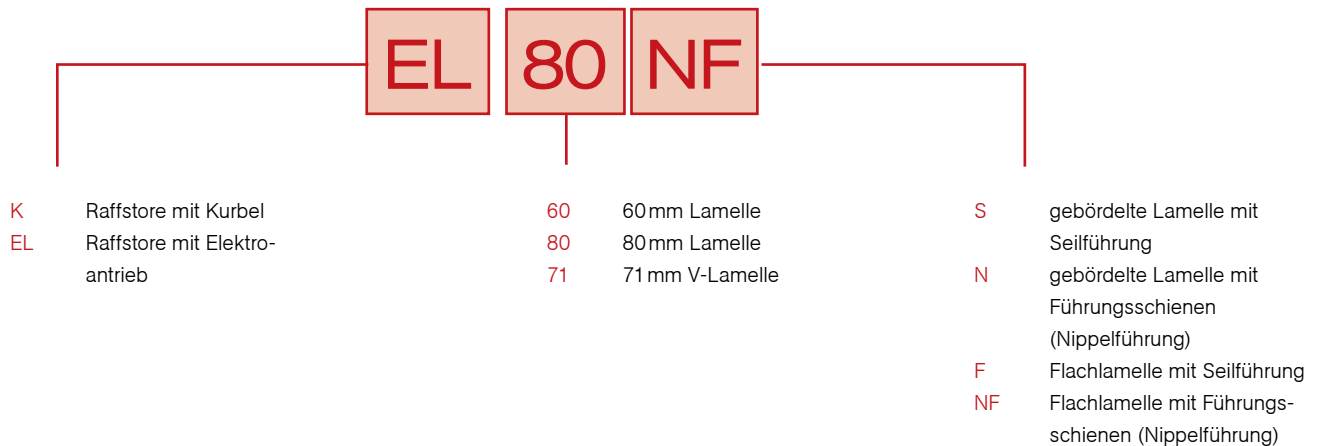


Produktcodierung

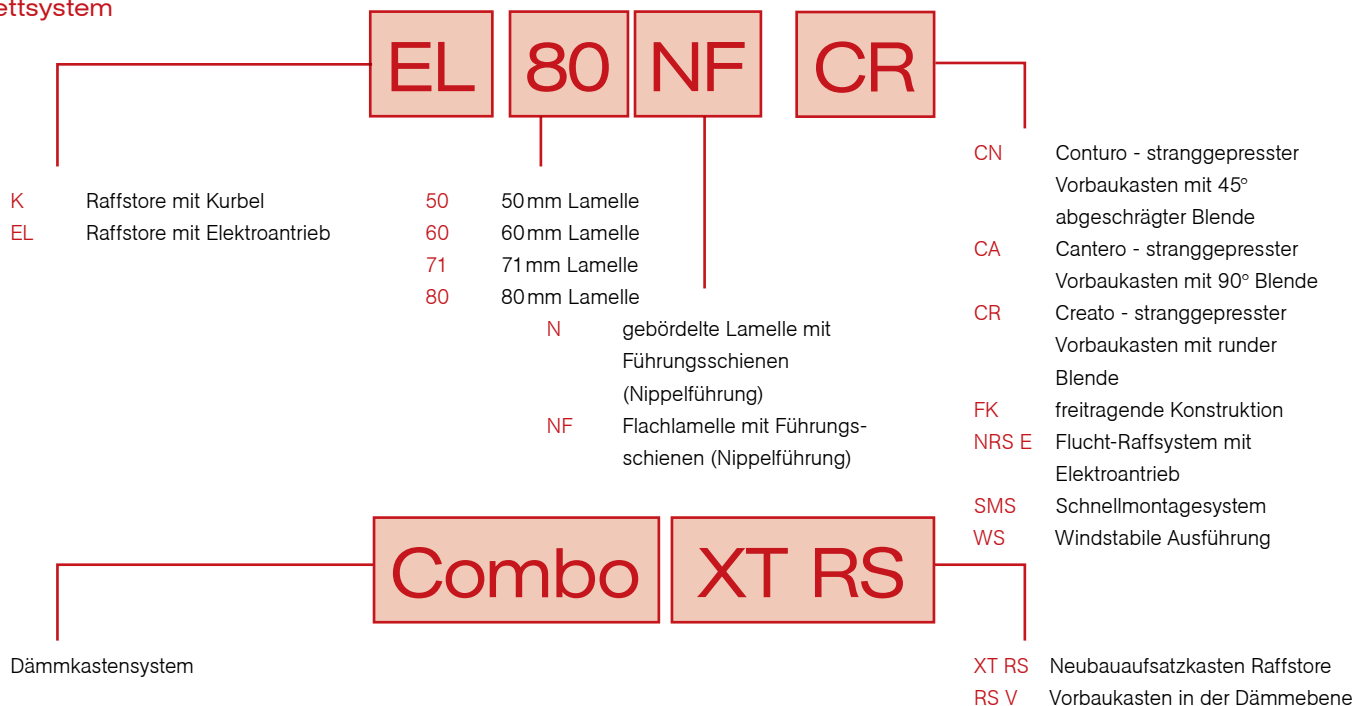
Innenjalousie



Außenjalousie / Raffstore



Komplettsystem



Allgemeine Verkaufs- und Geschäftsbedingungen

§ 1 Allgemeines, Geltungsbereich

- (1) Diese Allgemeinen Geschäftsbedingungen (im Folgenden: „AGB“) finden Anwendung ausschließlich im Geschäftsverkehr gegenüber Unternehmen und gewerblichen Käufern (im Folgenden: „Besteller“) beim Verkauf von Produkten der REFLEXA-WERKE Albrecht GmbH, Silbermannstr. 29, 89364 Rettenbach, sowie der REFLEXA-WERKE Albrecht GmbH, Ringstr. 4-6, 09569 Oederan, vertreten durch die Geschäftsführerin bzw. die Geschäftsführerin der Komplementär-GmbH, Frau Miriam Albrecht (im Folgenden jeweils: „REFLEXA“) Der Besteller erklärt sich bei Aufgabe einer Bestellung mit der Anwendung dieser AGB auf seine Bestellung einverstanden. Frühere, ggf. anders lautende Geschäftsbedingungen verlieren hiermit ihre Gültigkeit.
- (2) Diese Vertragsbedingungen gelten ausschließlich. Entgegenstehende oder abweichende Geschäftsbedingungen werden nicht anerkannt, es sei denn, deren Geltung wurde ausdrücklich zugestimmt. Dies gilt auch, falls Leistungen in Kenntnis entgegenstehender Geschäftsbedingungen vorbehaltlos ausgeführt werden.
- (3) Im Einzelfall getroffene, individuelle Vereinbarungen mit dem Besteller (einschließlich Nebenabreden, Ergänzungen und Änderungen) haben in jedem Falle Vorrang vor diesen AGB. Sie bedürfen zu ihrer Verbindlichkeit der schriftlichen Bestätigung.
- (4) Anwendungsbereich dieser AGB ist ausschließlich der Geschäftsverkehr gegenüber gewerblichen Kunden.

§ 2 Registrierung und Vertragsabschluss im Web-Shop

Die Darstellungen auf der Webseite www.reflexa.de/shop sind freibleibend und stellen keine verbindlichen Angebote dar. Nach erfolgreichem Abschluss der Registrierung gibt der Besteller bei einer Bestellung über den Webshop durch die Betätigung der Schaltfläche „Jetzt kostenpflichtig bestellen“ ein verbindliches Angebot zum Abschluss eines Kaufvertrages ab. Nach Eingang der Bestellung erhält der Besteller eine Bestellbestätigung auf die von ihm angegebene E-Mail-Adresse. Diese Bestellbestätigung ist keine Annahme des Angebots, sie dient lediglich dem Zweck, dem Besteller Inhalt und Umfang seiner Bestellung nochmals zusammenzufassen. Anschließend erhält der Besteller eine verbindliche Auftragsbestätigung. Unabhängig von der Art der Bestellung kommt der Vertragsschluss erst mit Übersendung einer Auftragsbestätigung zu Stande. Inhalt und Umfang der vertraglichen Leistungen bestimmen sich ausschließlich nach dieser Auftragsbestätigung. Nebenabreden sind nur verbindlich, sofern diese darin schriftlich bestätigt wurden

(1) An Abbildungen, Zeichnungen, Kalkulationen und sonstigen Unterlagen enthält sich REFLEXA Eigentums- und Urheberrechte vor. Dies gilt auch für solche Unterlagen, die als „vertraulich“ bezeichnet sind. Vor ihrer Weitergabe an Dritte bedarf der Besteller der ausdrücklichen schriftlichen Zustimmung durch REFLEXA.

§ 3 Versand

- (1) Erfüllungsort für Lieferungen ist 89364 Rettenbach bzw. der Ort des betreffenden Zweigwerkes. Soweit nichts anderes vereinbart, hat REFLEXA seine Leistungsverpflichtung erfüllt, wenn die Ware versandbereit ist, dies dem Besteller mitgeteilt wurde und die Ware den vereinbarten Lieferbedingungen entspricht.
- (2) Soweit nichts anderes vereinbart, erfolgt Lieferung der Ware an die in der Bestellung angegebene Lieferadresse. Soweit nichts anderes vereinbart, bleiben Wahl der Verpackung, des Versandweges und des Transportmittels REFLEXA überlassen. Sämtliche Angaben zu Verfügbarkeit, Versand und Zustellung eines Produktes sind voraussichtliche, unverbindliche Angaben, es sei denn, auf der Auftragsbestätigung wird ein Termin ausdrücklich als verbindlich vereinbart ausgewiesen. Sofern sich herausstellen sollte, dass ein Produkt nicht oder nicht wie gemäß der Bestellung gewünscht verfügbar sein sollte, wird REFLEXA den Besteller unverzüglich informieren. Dessen gesetzliche Ansprüche bleiben unberührt.
- (3) Die Lieferfrist beginnt erst zu laufen, wenn alle technischen sowie organisatorischen Fragen mit dem Besteller vollständig geklärt sind und dieser die seinerseits bestehenden Verpflichtungen vollständig und ordnungsgemäß erfüllt hat. Hierzu zählt insbesondere die Übermittlung und/oder Bestätigung notwendiger technischer Angaben und Zeichnungen. Bei Eintritt unvorhergesehener Ereignisse, beispielsweise höherer Gewalt oder Betriebsstörung, verlängert sich die Lieferfrist in angemessenem Umfang. Der Besteller wird hierüber unverzüglich informiert. Wird die Störung nicht in angemessener Zeit beseitigt werden können, ist REFLEXA berechtigt, ganz oder teilweise vom Vertrag zurückzutreten.
- (4) Von einander trennbare Teilleistungen gelten als unabhängig von einander geschuldet.
- (5) Kommt der Besteller in Annahmeverzug oder verletzt er schuldhaft sonstige Mitwirkungspflichten, ist REFLEXA berechtigt, Ersatz des entstehenden Schadens einschließlich etwaiger Mehraufwendungen zu verlangen. Mit Eintritt des Annahmeverzuges geht die Gefahr der zufälligen Verschlechterung oder des zufälligen Untergangs auf den Besteller über.
- (6) REFLEXA haftet nur nach den gesetzlichen Bestimmungen, sofern ein Lieferverzug auf einer von REFLEXA zu vertretenden, vorsätzlichen oder grob fahrlässigen Vertragsverletzung beruht. Ein Verschulden der Vertreter oder Erfüllungsgehilfen von REFLEXA ist REFLEXA zuzurechnen. Sofern ein Lieferverzug auf einer von REFLEXA zu vertretenden, grob fahrlässigen Vertragsverletzung beruht, ist der Schadensersatz auf den vorhersehbaren, typischerweise eintretenden Schaden begrenzt. REFLEXA haftet auch dann nur nach den gesetzlichen Bestimmungen, soweit der von REFLEXA zu vertretende Lieferverzug auf der schuldhaften Verletzung einer wesentlichen Vertragspflicht beruht; in diesem Falle ist aber die Schadensersatzhaftung auf den vorhersehbaren, typischerweise eintretenden Schaden begrenzt.
- (7) Im Übrigen haftet REFLEXA im Falle des Lieferverzuges nur für jede vollendete Woche ab der 5. Woche des Verzuges im Rahmen einer pauschalierten Verzugsentschädigung in Höhe von 0,5 Prozent des Lieferwertes, maximal jedoch bis zu 5 Prozent des Lieferwertes.
- (8) Weitere gesetzliche Ansprüche und Rechte des Bestellers bleiben vorbehalten.

§ 4 Preise, Zahlungsbedingungen

- (1) Sofern sich aus der Auftragsbestätigung nichts anderes ergibt, gelten die angegebenen Preise netto ab Werk, ausschließlich Verpackung; diese wird gesondert ausgewiesen. Eil- und Expresszuschläge sowie Kisten- und Spezialverpackungen werden in Rechnung gestellt. Bei Aufträgen unter 100,00 Euro wird eine Handlingspauschale für

Lieferungen innerhalb Deutschlands in Höhe von 24,90 Euro netto berechnet. Für Lieferungen außerhalb Deutschlands abweichend.

- (2) Sofern Lieferung vereinbart ist, verstehen sich die Frachtpreise auf normaler Frachtbasis innerhalb Deutschlands. Wird eine andere Versandart gewünscht, trägt der Besteller die Kosten der Differenzfracht. Bei Bestellung mit einer abweichenden Lieferadresse innerhalb Deutschlands, wird eine Zusatzgebühr von 30,00 Euro erhoben. Für Lieferungen außerhalb Deutschlands abweichend. Sofern Lieferung durch REFLEXA vereinbart ist, werden für Fehlfahrten an die angegebene Lieferadresse pauschal 50,00 Euro berechnet. Wird der Versand der Ware auf Wunsch des Kunden verschoben, berechnet REFLEXA ab der dritten angefangenen Kalenderwoche eine Lagerkostenpauschale in Höhe von einem Prozent des Warenwerts, mindestens jedoch 50,00 Euro.
- (3) Soweit REFLEXA freiwillig vom Besteller Ware zurücknimmt, gilt Folgendes: Rücknahmefähig ist nur Ware in ordnungsgemäßem, verkaufsfähigem Zustand, bei der es sich nicht um Sonderanfertigungen bzw. Bestellungen handelt. Gegen Rückgabe der Ware erhält der Kunde eine Rückerstattung in Höhe des Warenwerts, zuzüglich einer Wiedereinlagerungsgebühr. Die Rückerstattung wird nicht in bar ausbezahlt, sondern nur bei künftigen Einkäufen bzw. Aufträgen verrechnet. Wir sind berechtigt, mit Rückerstattungsbeiträgen uneingeschränkt aufzurechnen. Die Wiedereinlagerungsgebühr beträgt pro Artikel pauschal 20 % des Wertes der zurückgenommenen Ware, mindestens jedoch 15,00 Euro je Rücksendeauftrag (zum Beispiel bei Rücksendung mehrerer Kleinteile), sofern nicht ein anderer Wert anlässlich der Rücknahme vereinbart wird.
- (4) Transportschäden muss der Empfänger spätestens innerhalb von 7 Tagen nach Erhalt der Ware schriftlich mitteilen. Die Pflicht zur rechtzeitigen Mängelrüge bleibt hiervon unberührt.
- (5) Rechnungsbeträge sind sofort fällig und zu zahlen innerhalb von 30 Tagen ab Leistungserbringung und Zugang der Rechnung. REFLEXA ist jedoch, auch im Rahmen einer laufenden Geschäftsbeziehung, jederzeit berechtigt, eine Leistungserbringung ohne Angabe von Gründen ganz oder teilweise nur gegen Vorkasse durchzuführen. Ein entsprechender Vorbehalt ist spätestens mit der Bestellbestätigung zu erklären. Der Abzug von Skonto bedarf gesonderter schriftlicher Vereinbarung.
- (6) Mit Ablauf vorstehend benannter Zahlungsfrist kommt der Besteller in Verzug. REFLEXA ist in diesem Falle berechtigt, Verzugszinsen in Höhe von 9 Prozentpunkten über dem jeweiligen Basiszinssatz der Europäischen Zentralbank zu berechnen. Darüber hinaus werden etwaige, noch ausstehende (Teil-)Zahlungen sofort fällig.
- (7) REFLEXA behält sich das Recht vor, seine Preise angemessen zu ändern, wenn nach Abschluss des Vertrages Kostensenkungen oder -erhöhungen, insbesondere auf Grund von Vertriebskosten- oder Materialpreisänderungen, eintreten.
- (8) Dem Besteller stehen Aufrechnungs- und Zurückbehaltungsrechte nur insoweit zu, als dessen Anspruch rechtskräftig festgestellt oder unbestritten ist. Bei Mängeln der Kaufsache bleiben die Gegenrechte des Bestellers unberührt.
- (9) Wird nach Vertragsschluss erkennbar, dass der Anspruch von REFLEXA auf Zahlung des Kaufpreises durch unzureichende Leistungsfähigkeit des Bestellers gefährdet ist (beispielsweise durch Antrag auf Eröffnung des Insolvenzverfahrens über das Vermögen des Bestellers), ist REFLEXA nach den gesetzlichen Vorschriften zur Leistungsverweigerung und – ggf. nach Fristsetzung – zum Rücktritt vom Vertrag berechtigt.
- (10) Der Besteller erklärt sich damit einverstanden, Rechnungen in elektronischer Form zu erhalten und vertragsrelevante Korrespondenz in elektronischer Form zu führen. Elektronische Rechnungen werden dem Besteller per E-Mail im pdf-Format übersandt.

§ 5 Eigentumsvorbehalt

- (1) Der nachfolgend vereinbarte Eigentumsvorbehalt dient der Sicherung aller jeweils bestehenden derzeitigen und künftigen Forderungen von REFLEXA gegen den Besteller aus der zwischen den Vertragspartnern bestehenden Lieferbeziehung (einschl. Saldoforderungen aus einem auf diese Lieferbeziehung beschränkten Kontokorrentverhältnis).
- (2) Die von REFLEXA an den Besteller gelieferte Ware bleibt bis zur vollständigen Bezahlung aller gesicherten Forderungen Eigentum von REFLEXA. Die Ware, sowie die nach den nachfolgenden Bestimmungen an ihre Stelle tretende, vom Eigentumsvorbehalt erfasste Ware, wird nachfolgend „Vorbehaltsware“ genannt.
- (3) Der Besteller verwahrt die Vorbehaltsware unentgeltlich für REFLEXA.
- (4) Der Besteller ist berechtigt, die Vorbehaltsware bis zum Eintritt des Verwertungsfalls (Ziffer 5.9) im ordnungsgemäßen Geschäftsverkehr zu verarbeiten und zu veräußern. Verpfändungen und Sicherungsübereignungen sind unzulässig.
- (5) Wird die Vorbehaltsware vom Besteller verarbeitet, so wird vereinbart, dass die Verarbeitung im Namen und für Rechnung von REFLEXA als Hersteller erfolgt und REFLEXA unmittelbar das Eigentum oder – wenn die Verarbeitung aus Stoffen mehrerer Eigentümer erfolgt oder der Wert der verarbeiteten Sache höher ist als der Wert der Vorbehaltsware – das Miteigentum (Bruchteilsvermögen) an der neu geschaffenen Sache im Verhältnis des Werts der Vorbehaltsware zum Wert der neu geschaffenen Sache erwirbt. Für den Fall, dass kein solcher Eigentumserwerb bei REFLEXA eintreten sollte, überträgt der Besteller bereits jetzt sein künftiges Eigentum oder – im o. g. Verhältnis – Miteigentum an der neu geschaffenen Sache zur Sicherheit auf REFLEXA. Wird die Vorbehaltsware mit anderen Sachen zu einer einheitlichen Sache verbunden oder untrennbar vermischt und ist eine der anderen Sachen als Hauptsache anzusehen, so überträgt REFLEXA, soweit die Hauptsache ihr gehört, dem Besteller anteilig das Miteigentum an der einheitlichen Sache in dem in Satz 1 genannten Verhältnis.
- (6) Im Fall der Weiterveräußerung der Vorbehaltsware tritt der Besteller bereits jetzt sicherungshalber die hieraus entstehende Forderung gegen den Erwerber – bei Miteigentum von REFLEXA an der Vorbehaltsware anteilig entsprechend dem Miteigentumsanteil – an REFLEXA ab. Gleiches gilt für sonstige Forderungen, die an die Stelle der Vorbehaltsware treten oder sonst hinsichtlich der Vorbehaltsware entstehen, wie z.B. Versicherungsansprüche oder Ansprüche aus unerlaubter Handlung bei Verlust oder Zerstörung. REFLEXA ermächtigt den Kunden widerruflich, die an REFLEXA abgetretenen Forderungen im eigenen Namen einzuziehen. REFLEXA darf diese Einzugsermächtigung nur im Verwertungsfall widerrufen.
- (7) Greifen Dritte auf die Vorbehaltsware zu, insbesondere durch Pfändung, wird der Besteller sie unverzüglich auf das Eigentum von REFLEXA hinweisen und REFLEXA hierüber informieren, um ihr die Durchsetzung ihrer Eigentumsrechte zu ermöglichen. Sofern der Dritte nicht in der Lage ist, REFLEXA die in diesem Zusammenhang entstehenden gerichtlichen oder außergerichtlichen Kosten zu erstatten, haftet hierfür der Besteller gegenüber REFLEXA.
- (8) REFLEXA übt die Vorbehaltsware sowie die an ihre Stelle tretenden Sachen oder

Forderungen freigeben, soweit ihr Wert die Höhe der gesicherten Forderungen um mehr als 50 Prozent übersteigt. Die Auswahl der danach freizugebenden Gegenstände liegt bei REFLEXA. Bei Vorkassenzahlung wird der verlängerte Eigentumsvorbehalt aufgehoben.

- (9) Tritt REFLEXA bei vertragswidrigem Verhalten des Kunden – insbesondere Zahlungsverzug – vom Vertrag zurück (Verwertungsfall), ist REFLEXA berechtigt, die Vorbehaltsware heraus zu verlangen.

§ 6 Gewährleistung

- (1) Der Besteller ist verpflichtet, soweit dies nach ordnungsgemäßen Geschäftsgänge tunlich ist, Lieferungen und Leistungen von REFLEXA unverzüglich nach Erhalt zu überprüfen, insbesondere auf Vollständigkeit und Mangelfreiheit. Zeigen sich im Rahmen der Prüfung Mängel, so sind diese unverzüglich schriftlich gegenüber REFLEXA anzuzeigen. Mängel, die im Rahmen der vorstehend bezeichneten Prüfung nicht feststellbar sind, müssen unverzüglich nach Entdeckung schriftlich angezeigt werden. Andernfalls gelten die Lieferungen und Leistungen auch in Ansehung des betreffenden Mangels als genehmigt. § 377 BGB bleibt unberührt. Seine Untersuchungspflichtigkeit ist der Besteller auch im Falle des Rückgriffs des Unternehmers nach § 478 BGB nicht entoben. Zeigt er in solchen Fällen den von seinem Abnehmer geltend gemachten Mangel nicht unverzüglich an, gilt die Ware auch in Ansehung dieses Mangels als genehmigt.
- (2) Soweit Lieferungen und Leistungen der Abnahme bzw. Teilabnahme unterliegen, erfolgt die Überprüfung durch den Besteller im Rahmen der Abnahmeprüfung.
- (3) Soweit ein Mangel der Kaufsache vorliegt, ist REFLEXA nach seiner Wahl zur Beseitigung des Mangels oder zur Lieferung einer neuen, mangelfreien Sache berechtigt. Ersatz für vergebliche Aufwendungen kann der Besteller nicht verlangen. Aus- und Einbaukosten werden nicht übernommen.
- (4) Schlägt die Nacherfüllung fehl, so ist der Besteller berechtigt, unter den gesetzlichen Voraussetzungen, nach seiner Wahl Minderung zu verlangen oder vom Vertrag zurückzutreten, sowie Schadensersatz zu verlangen. Die Nacherfüllung gilt nach dem zweiten erfolglosen Versuch als fehlgeschlagen. Soweit keine vorsätzliche oder grob fahrlässige Pflichtverletzung durch REFLEXA vorliegt, ist die Schadensersatzhaftung auf den vorhersehbaren, typischerweise eintretenden Schaden begrenzt.
- (5) REFLEXA haftet nicht für Mängel und/oder Schäden, die auf eine Waren- oder Montagebeschreibung oder Spezifikation des Bestellers zurückgehen. REFLEXA übernimmt keine Verantwortung für Teile oder Zubehör, die vom Besteller oder für den Besteller hergestellt und REFLEXA zur Verfügung gestellt werden.
- (6) Der Besteller hat die Beschaffenheit und Tragfähigkeit eines Montageuntergrundes eigenverantwortlich zu prüfen und eine geeignete Befestigung auszuwählen. REFLEXA haftet nicht für eine fehlerhafte Montage oder eine fehlerhafte Auswahl des Montageuntergrundes.
- REFLEXA haftet nicht für Produktfehler bzw. Schäden, die auf Grund fehlerhafter Installation, unsachgemäßer Verwendung oder Lagerung, Fehlgebrauchs, Fahrlässigkeit, fehlerhafter Inbetriebsetzung, Veränderung oder Reparatur, natürlicher Abnutzung, fehlerhaften Elektroanschlusses, Betriebes in Verbindung mit ungeeigneten Steuerungskomponenten oder ähnlichen Gründen entstehen.
- (7) Die Gewährleistung ist ausgeschlossen, sofern notwendige, in den Bedienungsanleitungen aufgeführte Wartungsarbeiten nicht im notwendigen Umfang durchgeführt wurden.
- (8) REFLEXA entspricht den Anforderungen der Bestimmungen zur CE-Kennzeichnung seiner Produkte im Rahmen der jeweils gültigen DIN-EN Normen. Der Einsatz der Produkte liegt im Verantwortungsbereich des Bestellers. Dieser darf nur in Übereinstimmung mit den technischen Dokumentationen, Bedienungs- und Wartungsanleitungen erfolgen.

§ 7 Haftung

- (1) REFLEXA haftet nach Maßgabe der gesetzlichen Bestimmungen für Schäden, die durch vorsätzliches oder grob fahrlässiges Verhalten von REFLEXA oder seiner Erfüllungsgehilfen verursacht worden sind sowie für Personenschäden, Schäden nach dem Produkthaftungsgesetz und die Verletzung von vertragswesentlichen Pflichten.
- (2) Im Übrigen ist die Haftung von REFLEXA für Schadensersatzansprüche, gleich aus welchem Rechtsgrunde, nach Maßgabe der folgenden Bestimmungen beschränkt, soweit sich nicht aus einer von REFLEXA gemachten Zusicherung etwas anderes ergibt.
 - (a) Die Haftung ist beschränkt auf vertragstypische, vernünftigerweise vorhersehbare Schäden und Aufwendungen.
 - (b) Für leichte Fahrlässigkeit haftet REFLEXA nur, sofern eine Pflicht verletzt wird, deren Einhaltung für die Erreichung des Vertragszweckes von besonderer Bedeutung ist (vertragswesentliche Pflicht). In diesem Fall findet die vorstehend unter a) beschriebene Haftungsbeschränkung Anwendung. Ansonsten ist die Haftung für leichte Fahrlässigkeit insgesamt ausgeschlossen.
 - (c) Die Haftung für mittelbare Schäden und Folgeschäden, insbesondere für Schäden bei Betriebsunterbrechungen und für entgangenen Gewinn, ist insgesamt ausgeschlossen, sofern kein Fall von Vorsatz vorliegt.
 - (d) Die Haftungsbeschränkungen finden keine Anwendung bei Verletzung des Lebens, des Körpers oder der Gesundheit sowie bei Ansprüchen aus dem Produkthaftungsgesetz. Unberührt bleibt die Haftung, soweit REFLEXA einen Mangel arglistig verschwiegen hat.
 - (e) Die vorstehenden Bestimmungen gelten gleichermaßen für Pflichtverletzungen der Erfüllungsgehilfen von REFLEXA.

§ 8 Schlussbestimmung

- (1) Für diese AGB und sämtliche Rechtsbeziehungen zwischen REFLEXA und dem Besteller findet das Recht der Bundesrepublik Deutschland Anwendung. Die Anwendung des UN-Kaufrechts (CISG) wird ausgeschlossen. Für alle Streitigkeiten aus diesem Vertrag ist, soweit nicht gesetzlich zwingend etwas anderes bestimmt ist, der Gerichtsstand 89364 Rettenbach (Deutschland) vereinbart.
- (2) Sollten einzelne Bestimmungen dieser AGB unwirksam sein oder werden, so berührt dies nicht die Wirksamkeit der übrigen. Die vollständig oder teilweise unwirksame Regelung soll durch eine ersetzt werden, die der wirtschaftlichen Bedeutung der vollständig oder teilweise unwirksamen Regelung möglichst nahe kommt.
- (3) Alle Hinweise zum Datenschutz finden Sie unter www.reflexa.de/datenschutz.

Blenden und Zubehör

Preise

Blendenform*	E und W		U, Z und K (Sonderform)		R (Rund-U-Kanal)	
inkl. Versteifungsbügel	ab 160mm (nicht Form E)		ab 160mm (Form K nach Bedarf)		ab 190mm	
Zubehör	Naturblank Euro/Stück	Wohnfühlfarben	Naturblank Euro/Stück	Wohnfühlfarben	Naturblank Euro/Stück	Wohnfühlfarben
Verbödung / Stoß**						
Gehrungsschnitt						
Kabelaustritt Standard						
Sonder-Kabelaustritt						
Gesamtabwicklung	Naturblank Euro/Stück	Wohnfühlfarben	Naturblank Euro/Stück	Wohnfühlfarben	Naturblank Euro/Stück	Wohnfühlfarben
200mm						
250mm						
300mm						
350mm						
400mm						
450mm						
500mm						
550mm						
600mm						
650mm						
700mm						
750mm						
800mm						
850mm						
900mm						
950mm						
1000mm						
1050mm						
1100mm						
1150mm						
1200mm						
1250mm						
1300mm						
1350mm						
1400mm						
1450mm						
1500mm						

* gekantet aus Aluminium, 2mm stark, max. Blenden-Länge: 6000mm

** Seitenverbödung / Stoßverbinder (Standard) genietet, auf Wunsch auch lose oder geschweißt

Kastenhinterdämmung RD²

Preise in Euro / lfm.	Blendenhöhe in mm		
	0 – 207	208 – 364	365 – 501
mit 20mm EPS-Dämmung			
mit 40mm EPS-Dämmung			

Winkelblende

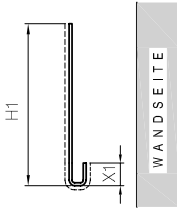
stranggepresst aus Aluminium, 2mm stark

Gesamtabwicklung	Naturblank lfm. in Euro	Wohnfühlfarben lfm. in Euro		
80x110 mm			Mehrpreis	
90x130 mm				
90x160 mm				
Sonstiges	Stück in Euro	Stück in Euro	Preise in Euro	
Verbödung/Stoß			Gehrungsschnitt	je Seite

maximale Länge der Blenden bis sechs Meter, Seitenverbödung (Standard) genietet, auf Wunsch auch lose

Blendenberechnung

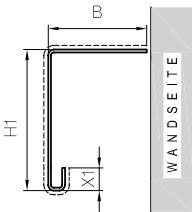
Blendenberechnung Form E 10



Lamellenbreite
50 mm
60 mm
71 mm
80 mm

Form E 10
Blendenhöhe H1
+ 20 mm Umbördelung
= Gesamtabwicklung

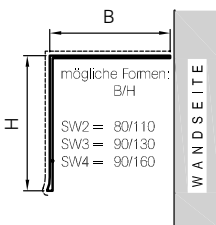
Blendenberechnung Form W 10



Lamellenbreite	Maß B
50 mm	105 mm
60 mm	110 mm
71 mm	130 mm
80 mm	130 mm

Form W 10
Blendenhöhe H1
+ Blendentiefe B (mm)
+ 20 mm Umbördelung
= Gesamtabwicklung

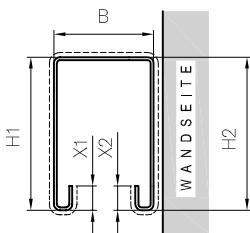
Blendenberechnung Form SW 2/3/4



Lamellenbreite	Maß B	Maß H
50 mm	80 mm	110 mm
50 mm	90 mm	130 mm
50 mm	90 mm	160 mm

Form SW 2/3/4
Blendenhöhe H
+ Blendentiefe B (mm)
= Gesamtabwicklung

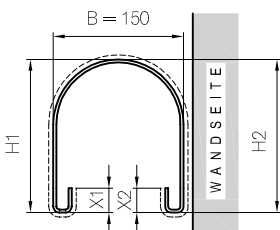
Blendenberechnung Form U 10



Lamellenbreite	Maß B
50 mm	110 mm
60 mm	120 mm
71 mm	140 mm
80 mm	140 mm

Form U 10
Blendenhöhe H1
+ Blendentiefe B (mm)
+ Blendenhöhe H2
+ 2 x 20 mm Umbördelung
= Gesamtabwicklung

Blendenberechnung Form R 10



Lamellenbreite	Maß B
50 mm	150 mm
60 mm	150 mm
71 mm	150 mm
80 mm	150 mm

Form R 10
Blendenhöhe H1
+ Blendentiefe B (mm)
+ Blendenhöhe H2
+ 2 x 20 mm Umbördelung
= Gesamtabwicklung

- » Bitte Kantblenden nicht als Putzträgerblenden verwenden.
- » Passende Putzträgerblenden finden Sie unter „Zubehör/Träger und Versteifungsbügel“.
- » Für Ausstattung mit Funkreceiver benötigen Sie eine minimale Blendentiefe von 130 mm.
- » Bei allen NRS/NRS E Anlagen Blendentiefe von 150 mm nötig (Winkel- und U-Blende)



Mehrpreise

Raffstore Rabatte

Oberschiene / Behang	Preise in Euro
strangepresste Oberschiene	lfm.
große Bandspule	je Raffstore
Lichtleittechnik	je Raffstore
Arbeitsstellung	je Raffstore
Lamellen beidseitig genippelt	je Raffstore
EL71N bei SMSplus oder Freitragend	m ²
Elektrobedienung	
verstärkter Antrieb (ab 12m ² ; bei gekoppelten Anlagen)	Stück
bidirektionaler Funkantrieb inkl. 1 Kanal Hand- oder Wandsender	
Somfy J4 io protect	Stück
Elero JA Comfort-868	Stück
Elero JA Comfort	Stück
Elero JA Comfort-SMI	Stück
Elero JA Soft DC (12V)	Stück
Elero JA Soft DC (12V) mit Solarpanel	Stück
inkl. Akku und Funkempfänger, inkl. 1 Kanal Hand- oder Wandsender	
Kaiser Nienhaus DC (12V) mit Solarpanel, inkl. Akku-Modul mit integriertem Funkempfänger, inkl. 1 Kanal Hand- oder Wandsender	Stück
Doppelhalter KN für Solarpanel und Akku	je Raffstore
Kurbelbedienung	
eingebaute Spindelsperre zur Begrenzung der oberen und unteren Endlage	Stück
Bei kleinen Breiten ist die Spindelsperre nur eingeschränkt möglich.	
Gelenklager 90°	Stück
Kurbelstange weiß/braun	Stück
Trichter für abnehmbare Kurbel	Stück
Zusatzbedienung	
Nothandkurbel	Stück
Fluchtraffsystem	
EL80N NRS (mechanisch)	Stück
EL80N/EL80S NRS E (elektrisch)	Stück
Akku/USV (Ersatzteil) für NRS E	Stück auf Anfrage
Führungsschiene	
Führungsschiene Typ S70	lfm.
R, VT oder VD	lfm.
P	lfm.
Distanzprofile für Typ S70 (alle 10mm)	
X-Maß 90-100mm	lfm.
X-Maß 110-150mm	lfm.
X-Maß 160-190mm	lfm.
X-Maß 200-220mm	lfm.
Klinkeranschluss (gekantet) für Typ S70	lfm.
Schrägschnitt bis 8°	Stück
Führungsschienenverlängerung	je Raffstore
Abstandshalter Typ F (gegen Typ A-C)	Stück
Sondereckhalter	Stück
Kombination Schiene / Seil	je Raffstore
windstabile Ausführung (nur EL80N)	je Raffstore

Absturzsicherung	Preise in Euro
Absturzsicherung inkl. Befestigungs- material (Lieferung ohne Glas)	Stück
Absturzsicherung geteilt inkl. Befestigungsmaterial (Lieferung ohne Glas)	Stück
Absturzsicherung Solo inkl. Befestigungsmaterial (Lieferung ohne Glas)	Stück
Glaskantenschutz unten (optional) notwendig bei einem Abstand >30mm zu festen Bauteilen	Stück
Seilführung	
zusätzliche Sturmführung mit Spannwinkel (empfohlen ab 3000mm Breite)	Stück
Seilführung aus Edelstahl mit hellgrauer Kunststoffum- mantelung	je Raffstore
Federspanntopf oben Hier erhöht sich die mind. Baubreite um 40mm.	Stück
Federspanntopf unten	Stück
P-Variante bei Innenjalousien	je Raffstore
Vario Spannwinkel	Stück
Freitragend	
EL71N	m ²
Rundbogenblende Form R10	je Blende
zusätzliche Blendenbefestigung ab 3000mm	
Blendenabstand 10 – 100mm	je Raffstore
Blendenabstand 110 – 200mm	je Raffstore
Blendenabstand 210 – 300mm	je Raffstore
Vorbaukasten	
Gehrungsecke gesägt	Stück
Gehrungsecke geschweißt	Stück
Abschlusschiene (10-70mm)	
ohne Hartschaumplatte	lfm.
mit Hartschaumplatte	lfm.
Kastenhinterdämmung RD ² mit 20mm EPS-Dämmung NEU	je Raffstore
mit 40mm EPS-Dämmung NEU	je Raffstore
Führungsschiene Typ HI	lfm.
Aufdopplung Führungsschiene für RD ² in 20mm oder 40mm NEU	je Raffstore
Insektenschutzrollo	m ²
Zubehör	
Montageset	
JA / AF Blendenbefestigung	Stück
JA / AF Seilführung	Stück
JA / AF / MA Abstandshalter	Stück
JA / AF Führungsschienen	Stück
JA Kurbel / Schnur	Stück
Träger für Oberschiene	
57 x 51 mm	Stück
57 x 51 mm, geräuschkämmend	Stück
40 x 30 mm	Stück
57 x 51 mm mit Drehverschluss	Stück
Trägerkonsole	
KT (bis 85 mm)	Stück
KT mit Schlitten (bis 153 mm)	Stück
Alu Winkelkonsole für Blendenform U	
Naturblank	Stück
beschichtet nach Reflexa Wohnfühl- farben	Stück

Mehrpreise

Blenden Rabatte

Combo XT RS	Preise in Euro
Clipleiste Stahl	lfm.
Statikkonsole	Stück
Statikkonsole Hebeschiebeanlage	Stück
Adapterprofil für Statikkonsole HSA	Stück
Aufdopplung	
(oben oder seitlich) bis 100 mm	lfm.
(oben oder seitlich) 101 – 150 mm	lfm.
Lüftungselement Zuroh 100	Stück
Lüftungselement Zuroh 110	Stück
Kabelverlängerung	
3,0 mtr.	Stück
5,0 mtr.	Stück
10,0 mtr.	Stück
Abschlusschiene (Variante Putz)	
20 mm	lfm.
60 mm	lfm.
80 mm	lfm.
Montagewinkel	
160 x 120 mm	Stück
150 x 280 mm	Stück
Schachtfüllstück	Stück
Combo RSV	
Vakuumpaneel 20 mm	lfm.
Elementhöhen 600 – 700 mm	lfm.
Eckausführung 45°	Stück
Befestigungsset extra (2er Set)	Stück
Abschlusschiene E40 mit Gewebefahne weiß	lfm.
Zubehör Blende	
Versteifungsbügel, Stahl verzinkt	
Blendenform W	Stück
Blendenform U	Stück
Blendenform R	Stück
Sonderversteifungsbügel (Abweichung Standard-Maß)	Stück
Verlängerungsstück für Versteifungsbügel	Stück
Putzträger Stärke 8 mm (+/- 1 mm)	lfm.
Geschweißte Gehrungsecke	
Form W + U zzgl. Schenkellängen	Stück
Form R zzgl. Schenkellängen	Stück
Blindunterschiene	
50er	lfm.
60er	lfm.
80er	lfm.
Montageset JA / AF Blendenbefestigung	Stück

Minderpreise

Raffstore Rabatte

	Preise in Euro
Kombinationsanlage Freitragend (ab 2 Raffstore unter 1 Blende)	Stück
Behang ohne Kurbelgetriebe	je Raffstore
Behang ohne Motor	je Raffstore
Kurbelbedienung im Vergleich zur Elektro-Anlage	je Raffstore

Ihr Reflexa Vertrieb

Telefon	08224 999-Durchwahl
Raffstore/Jalousie	-911
Rollladen	-912
Markise	-913
Insektenschutz	-914
Plissee	-915
Schrägverschattung	-916
Service	-905
Montagedispo	-904
Mail	vertrieb@reflexa.de

