

Montageanleitung

Raffstore EL 71N mit Elektroantrieb und Führungsschienen



**Die Montage ist ausschließlich
durch qualifiziertes Fachpersonal auszuführen!**



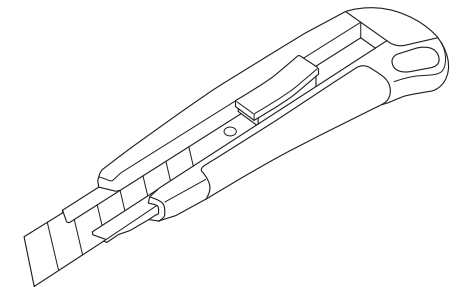
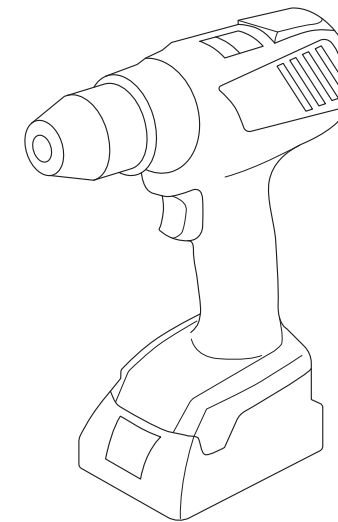
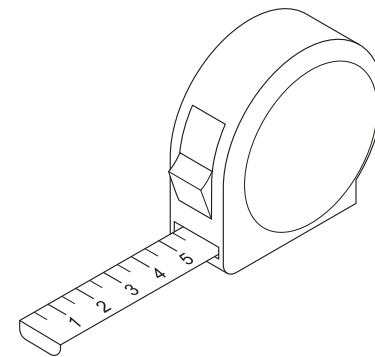
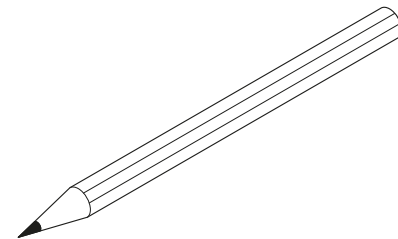
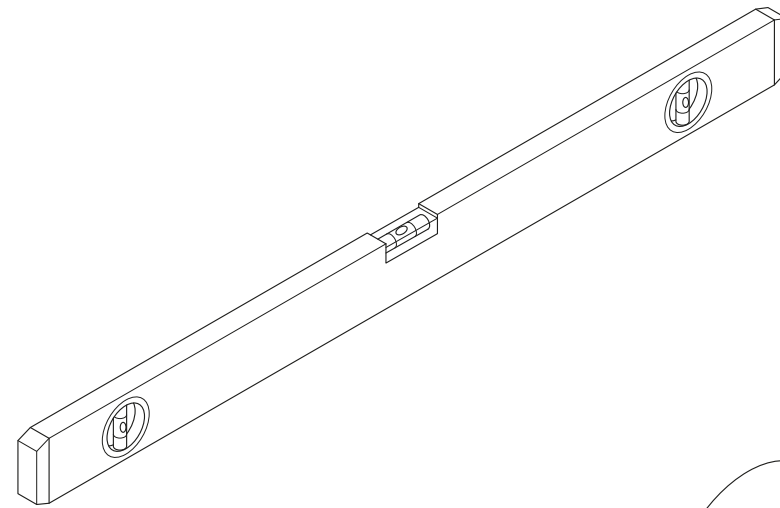
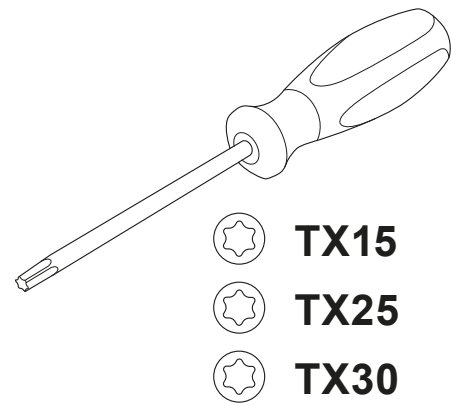
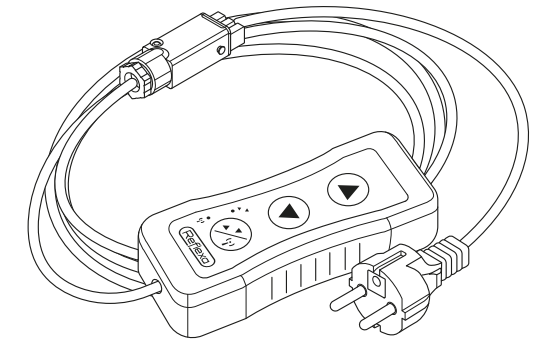
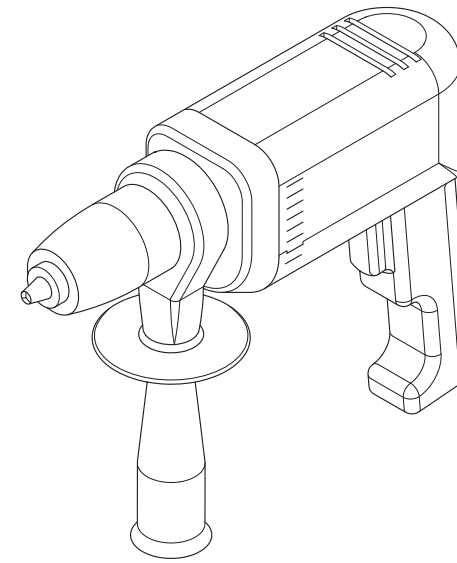
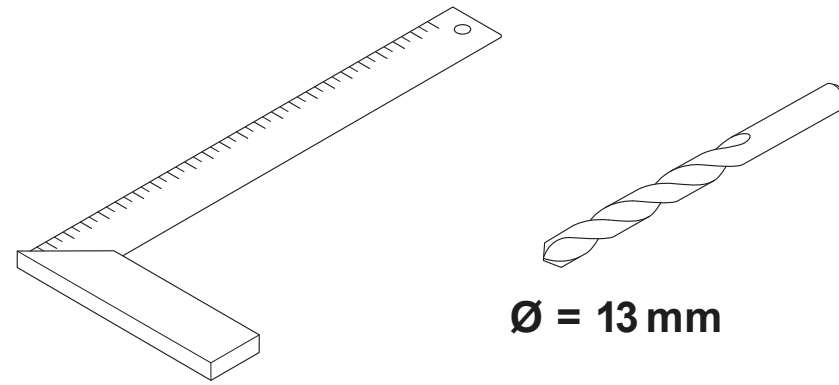
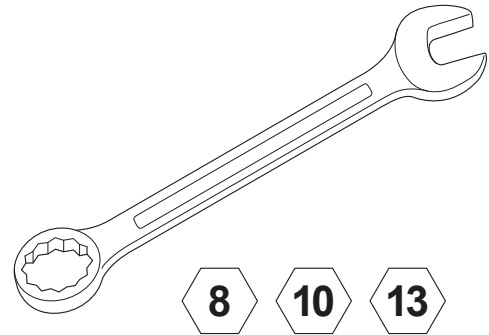


Montage vorbereiten

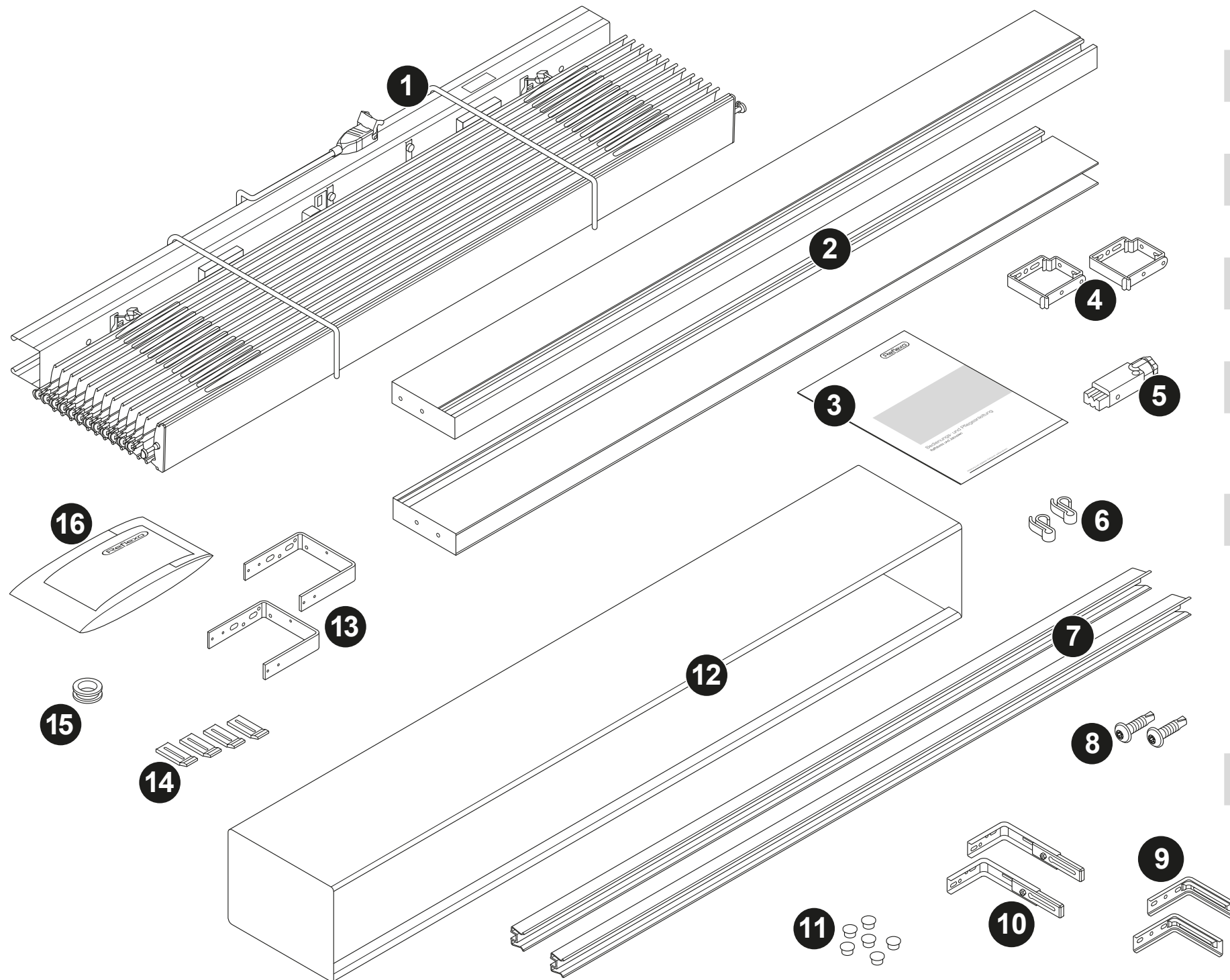


**Bei der Montage ist darauf zu achten, dass die
Auswahl des Befestigungsmaterials
in Abstimmung mit dem
jeweiligen Montageuntergrund erfolgt.**

Benötigte Werkzeuge



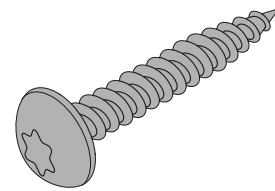
Lieferumfang



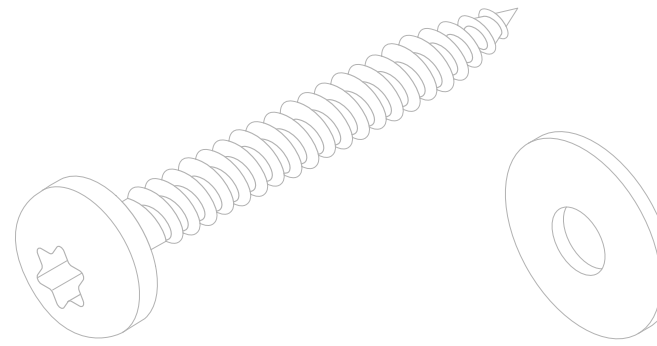
Nr.	Bezeichnung	
1	Raffstorepaket	
2	Führungsschiene mit Clipsprofil	
3	Bedienungs- und Pflegeanleitung	
4	Oberschiententräger	
5	Hirschmann-Kupplung STAK3	
6	Kabelklemme	
7	Montageprofil	optional
8	Sicherungsschraube	optional
9	Trägerkonsole KT	optional
10	Trägerkonsole KT mit Schlitten	optional
11	Abdeckkappe	optional
12	Blende (Form U/W)	
13	Versteifungsbügel	
14	Verlängerungsstück	optional
15	Schutztülle	
16	Montageset(s)	optional

Montageset 43000413 und 43000416 (optional)

43000413



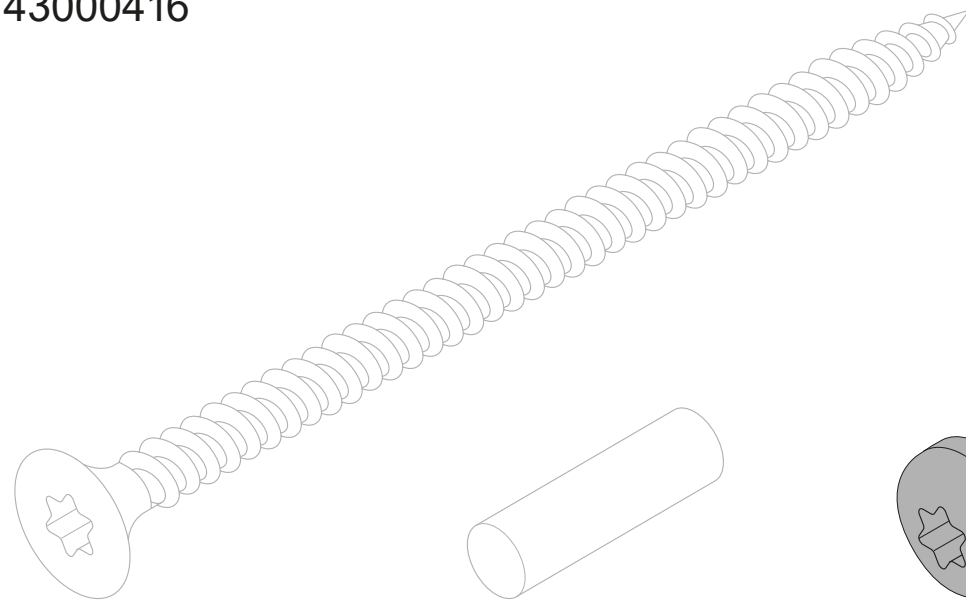
10x



10x

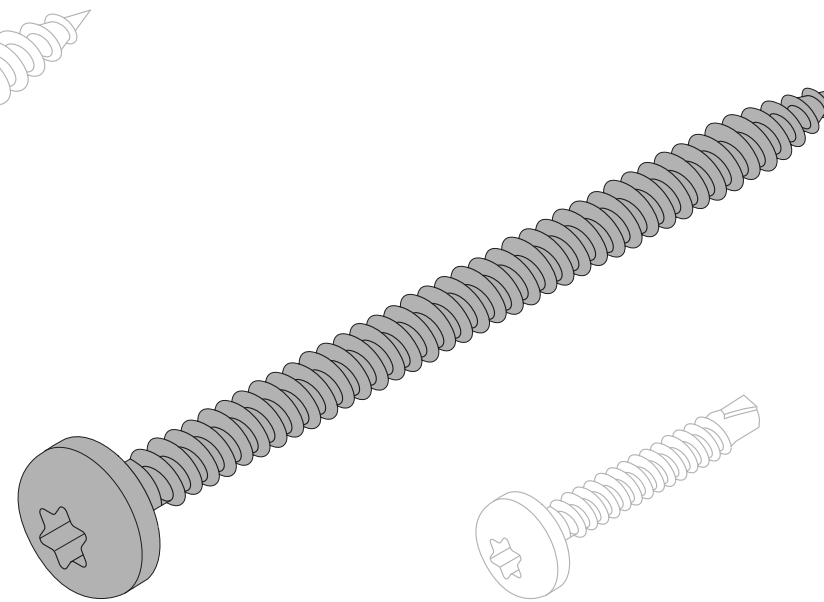
10x

43000416

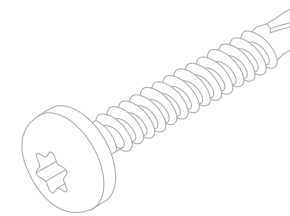


12x

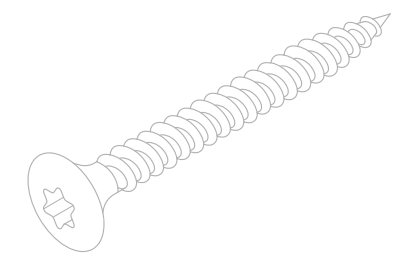
12x



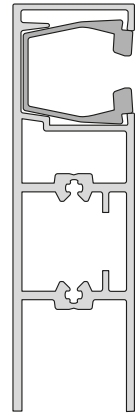
14x



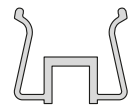
16x



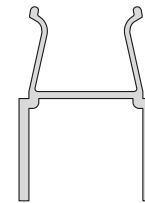
16x



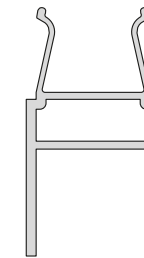
Typ S70
mit Clipsprofil



Montageprofil

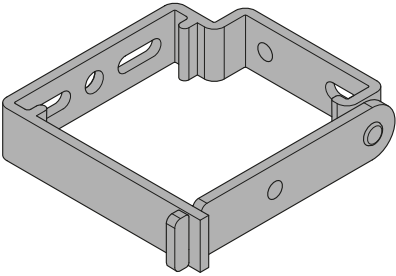


Distanzprofil 20



Distanzprofil 30

Anzahl der Oberschiententräger im Verhältnis zur Anlagenbreite

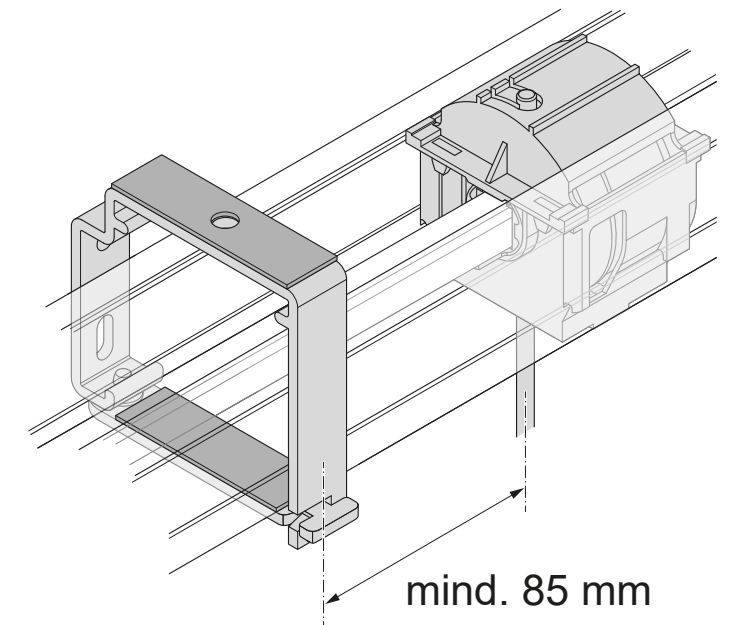
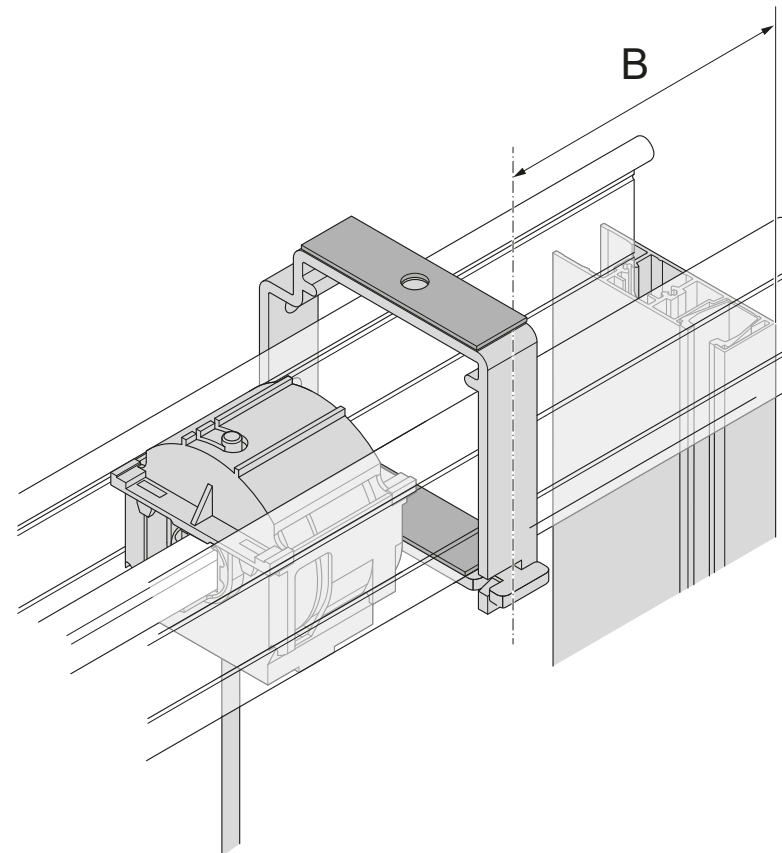
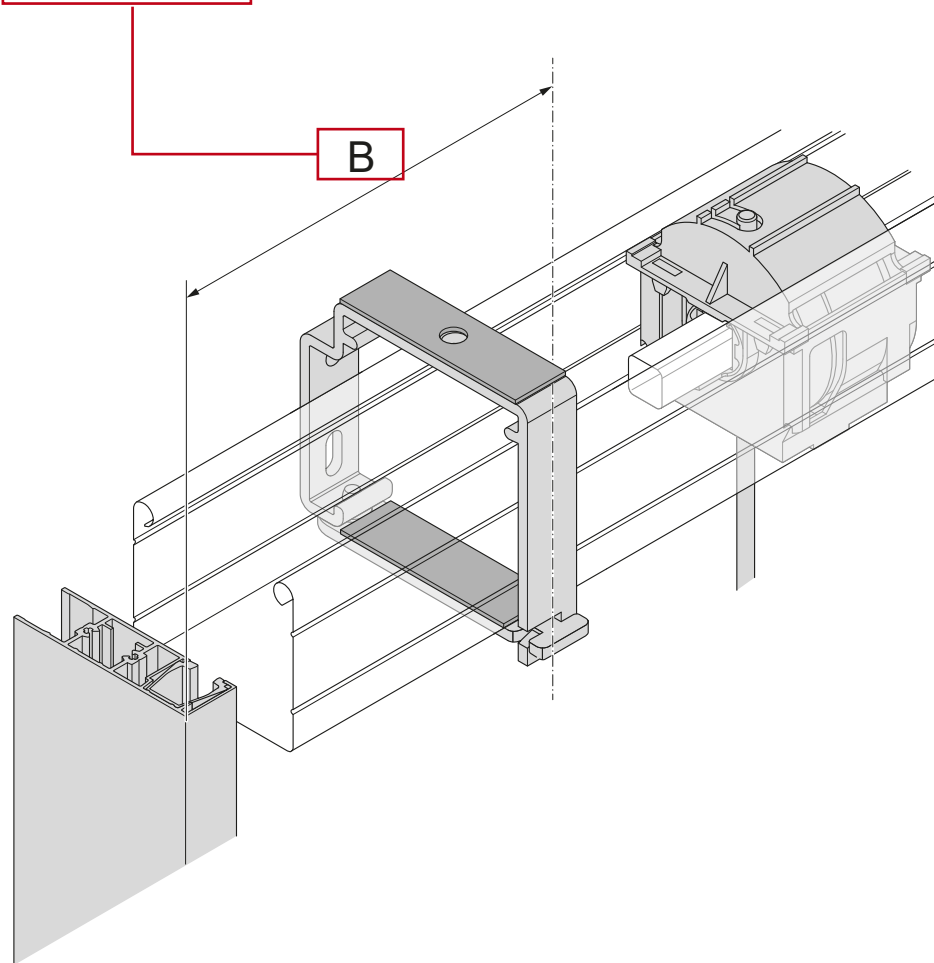
	$\leq 1.500 \text{ mm}$	$\leq 3.000 \text{ mm}$	$\leq 4.500 \text{ mm}$	$\leq 6.000 \text{ mm}$
	2 x	3 x	4 x	5 x

Maßbezüge der Trägerelemente



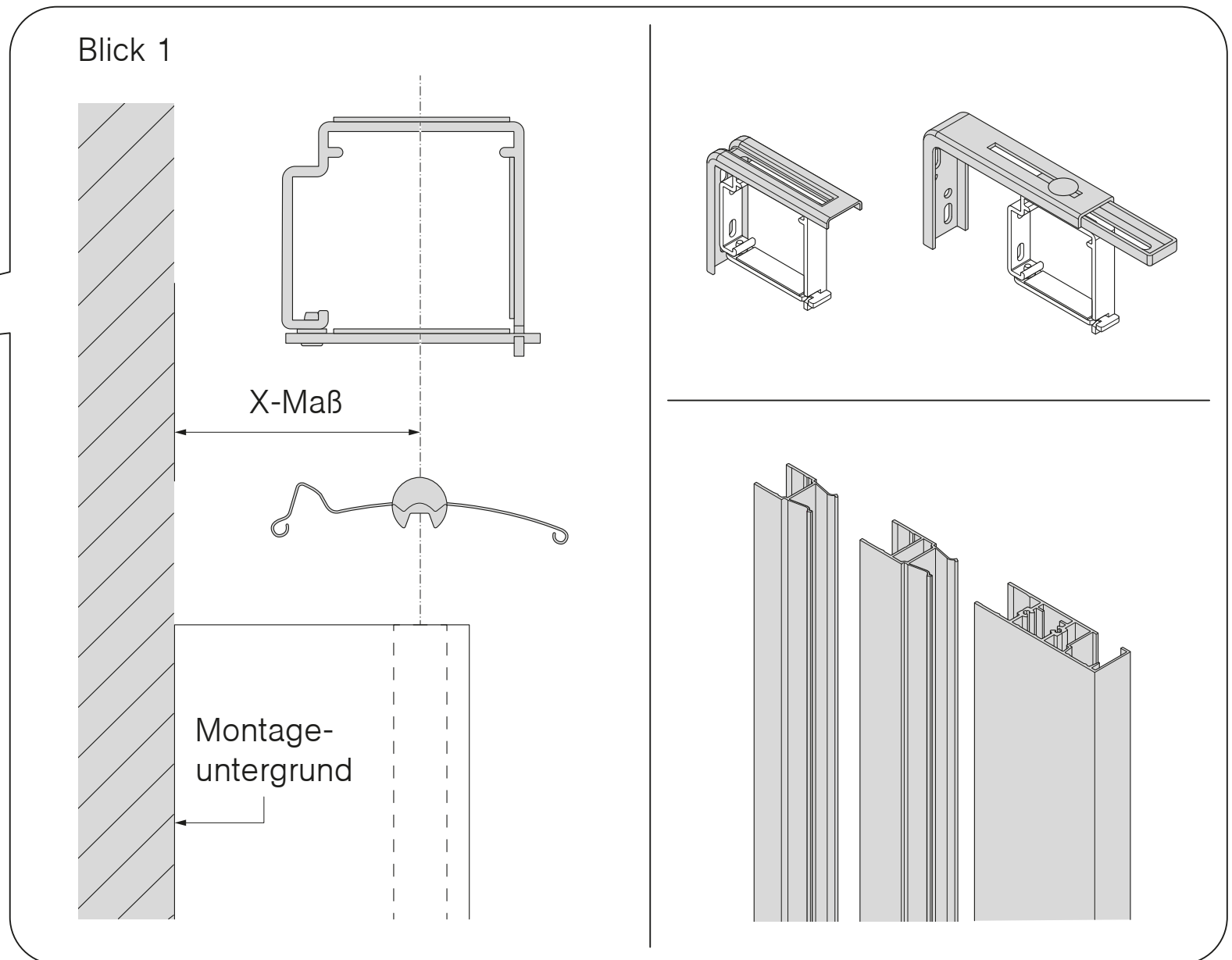
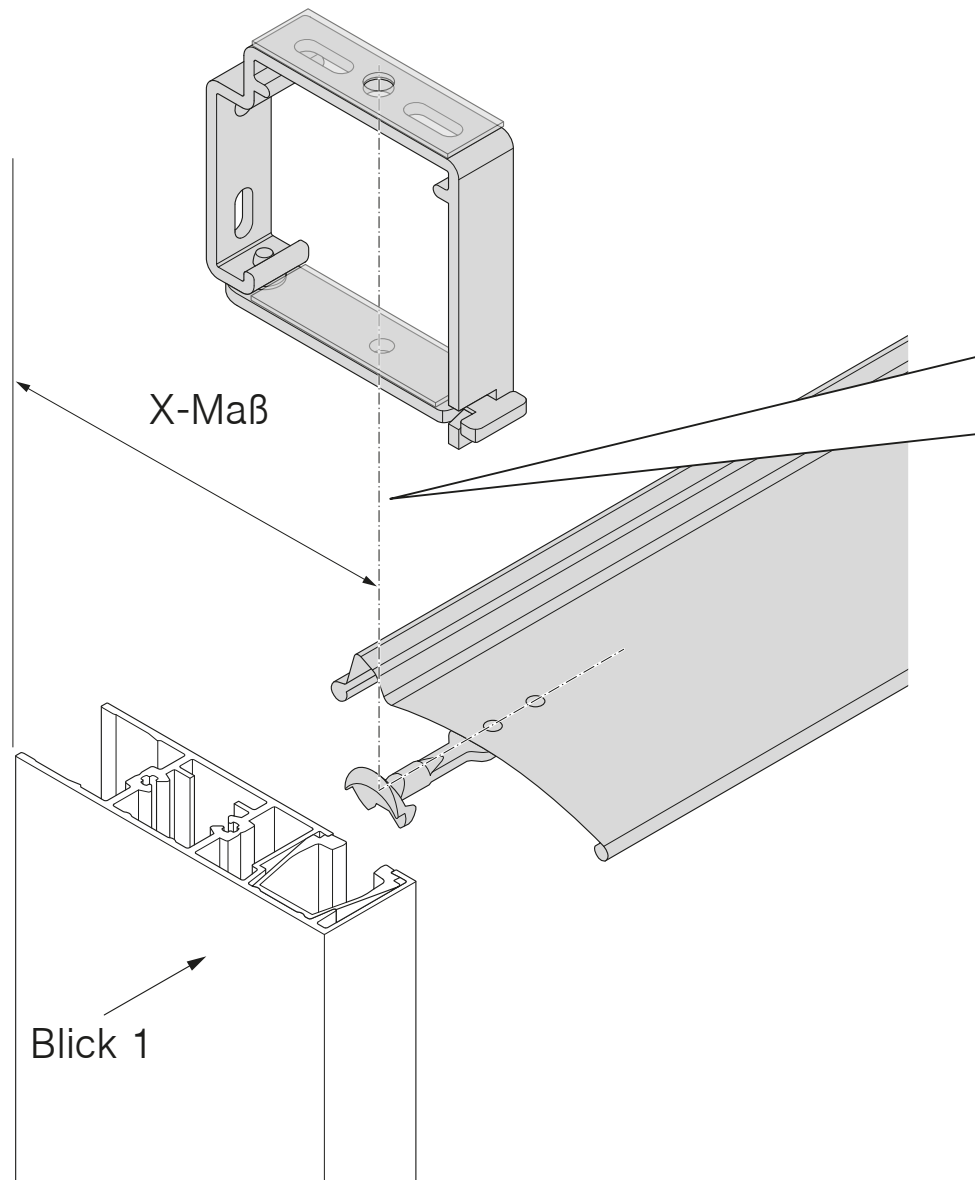
Bei mehr als zwei Trägern diese ausmitteln, jedoch mind. 85 mm neben einer Bandspule.

EL 71N		
Lamellenlänge (in mm)	≤ 740	> 740
Maß B (in mm)	150	100



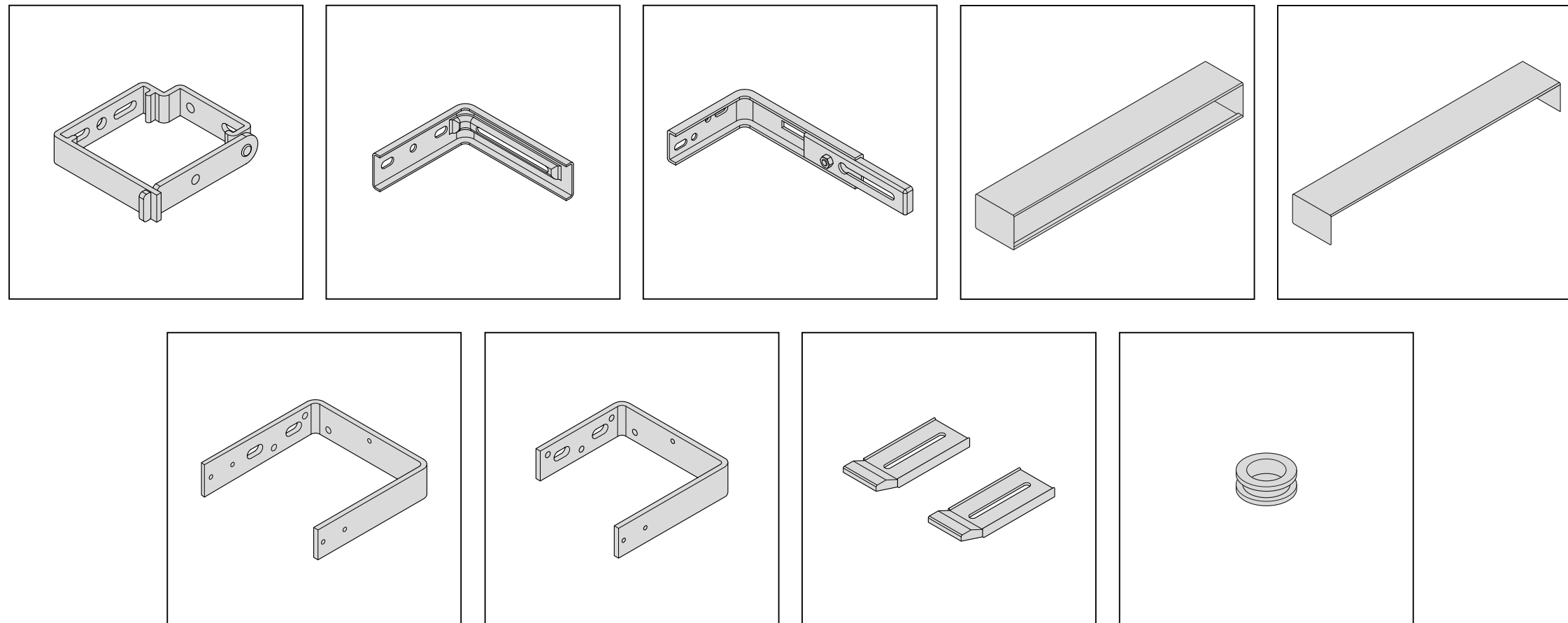


Das „X-Maß“ beschreibt den Abstand zwischen Montageuntergrund und der Mitte des Raffstorepaketes. Je nach Ausführung kann das Maß variieren.

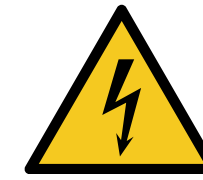


2

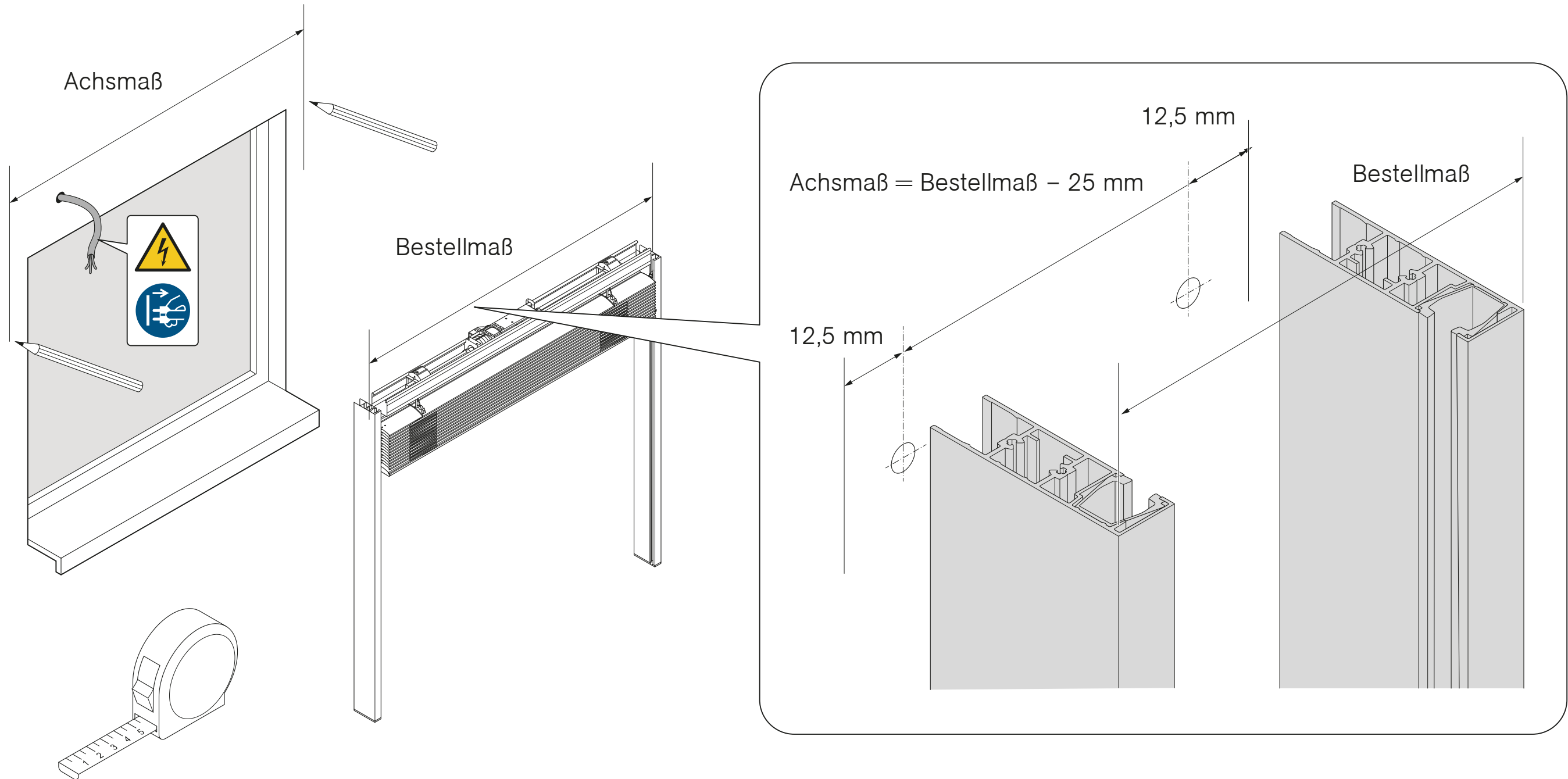
Oberschiententräger/Blende anbringen



Raffstorepaket mit Führungsschiene mittig anzeichnen



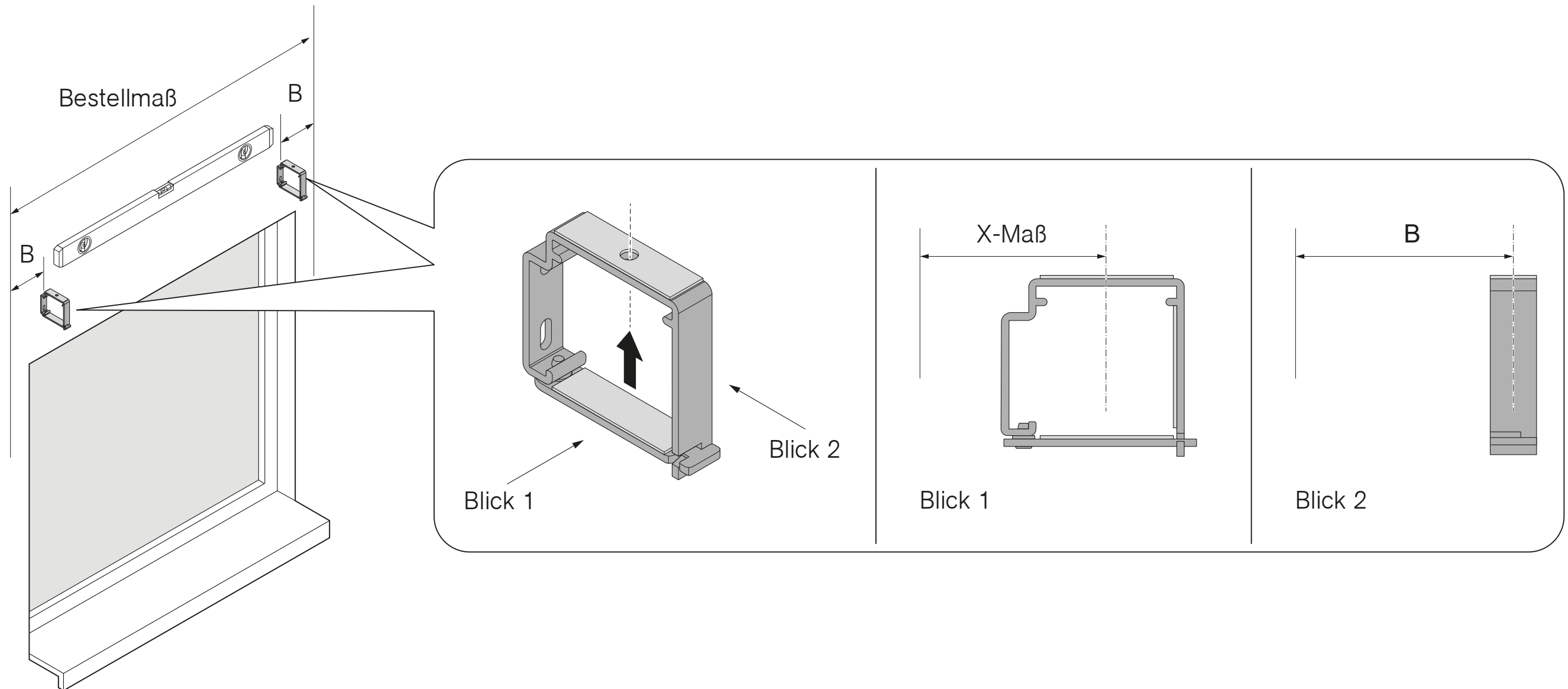
Es ist sicherzustellen, dass während der Montage alle stromführenden Leitungen vom Netz getrennt sind!



Generelle Position des Oberschienenträgers

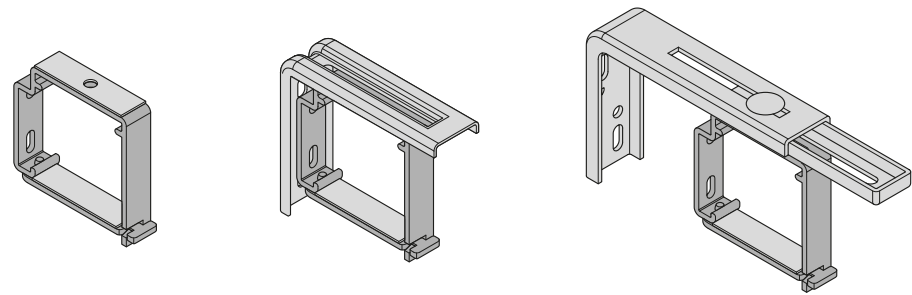
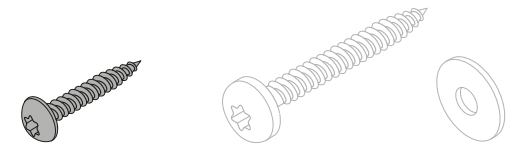


B: siehe Seite 10

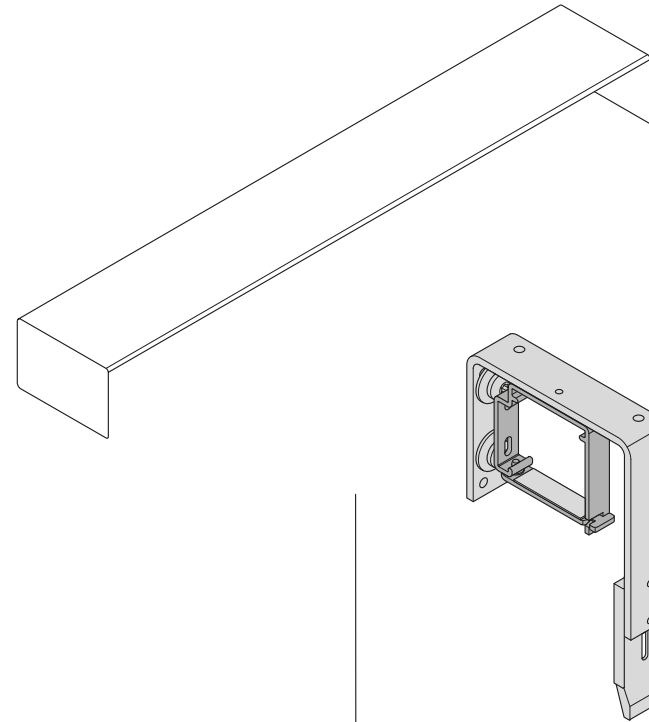


Generelle Position des Oberschiinenträgers

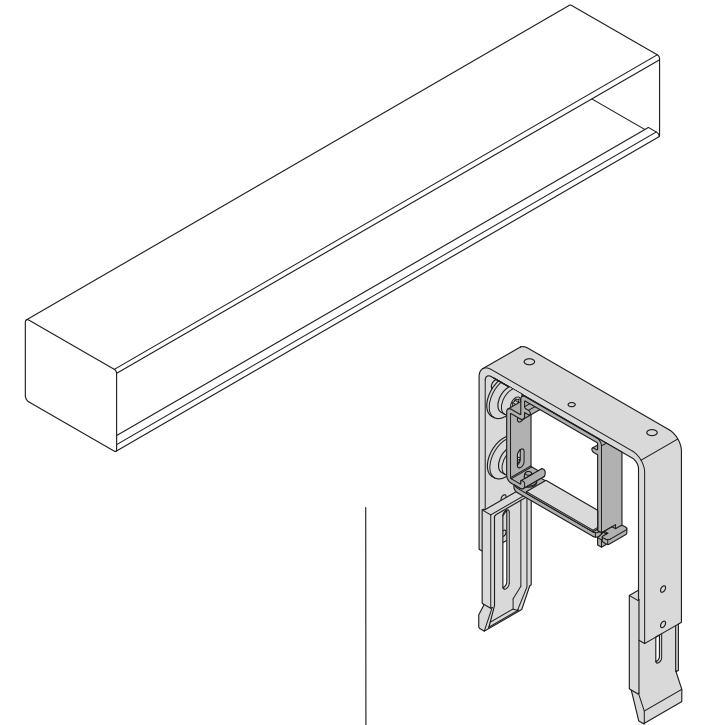
43000413



16

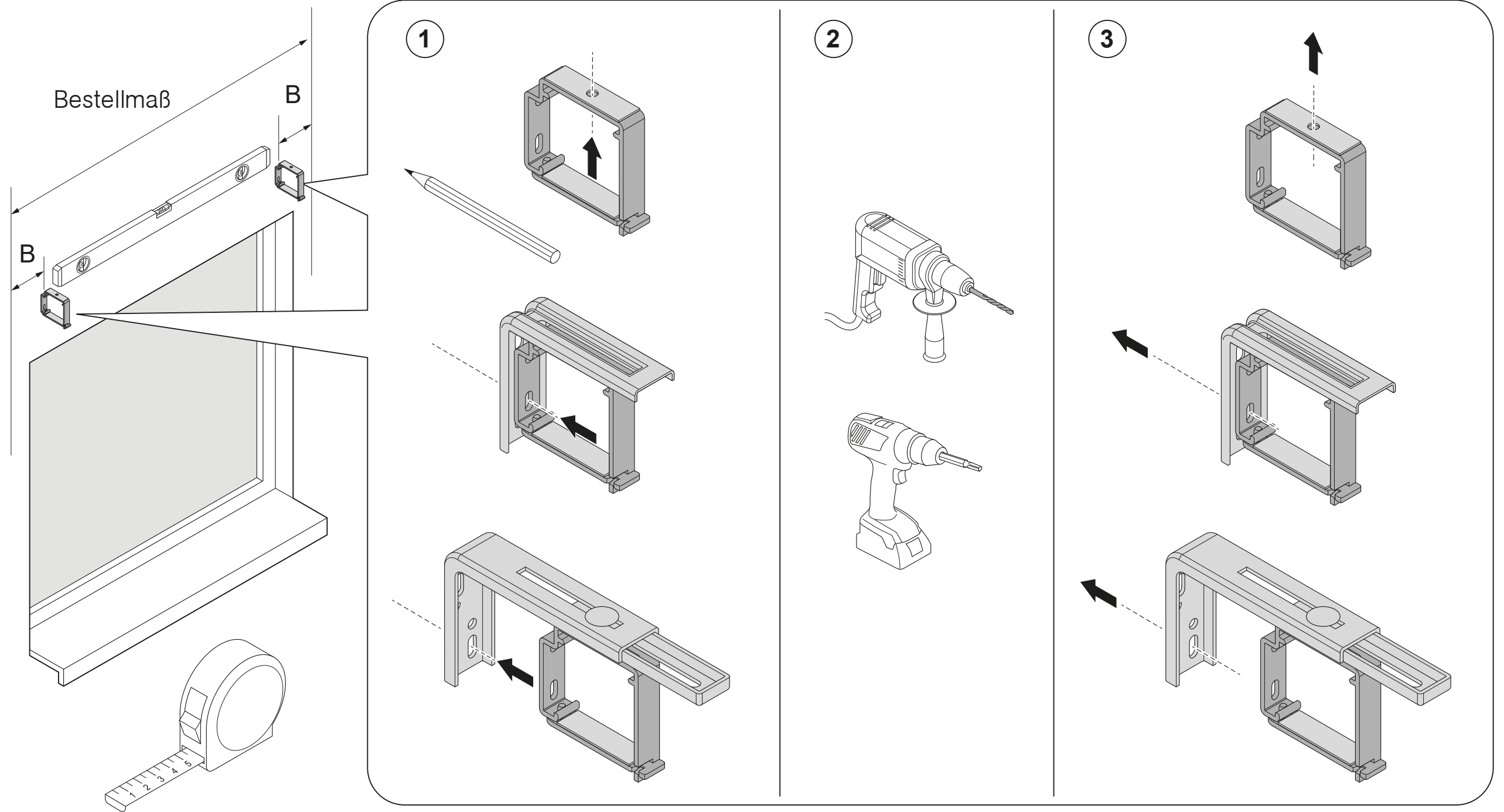


17

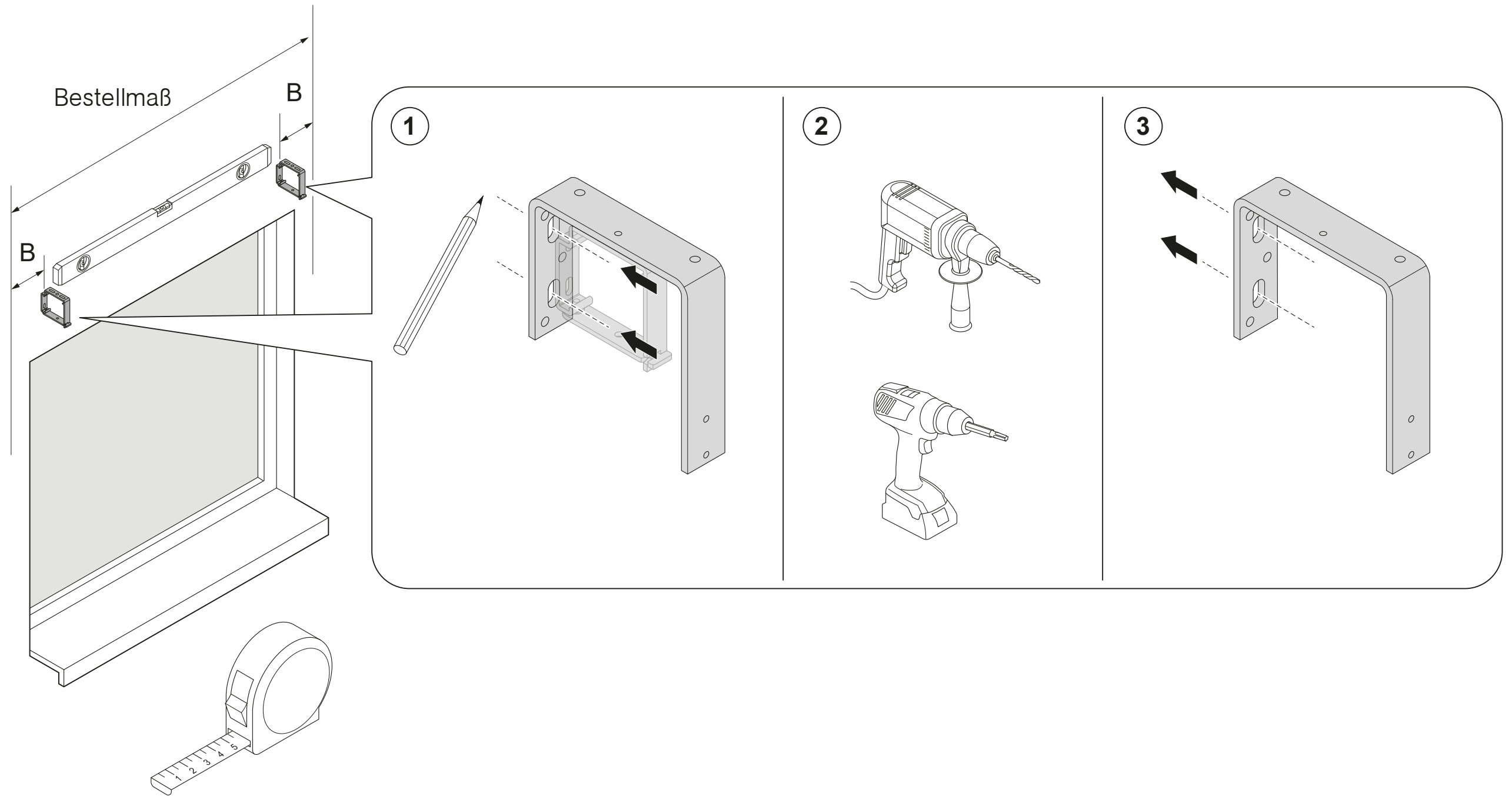


21

Oberschienenenträger montieren



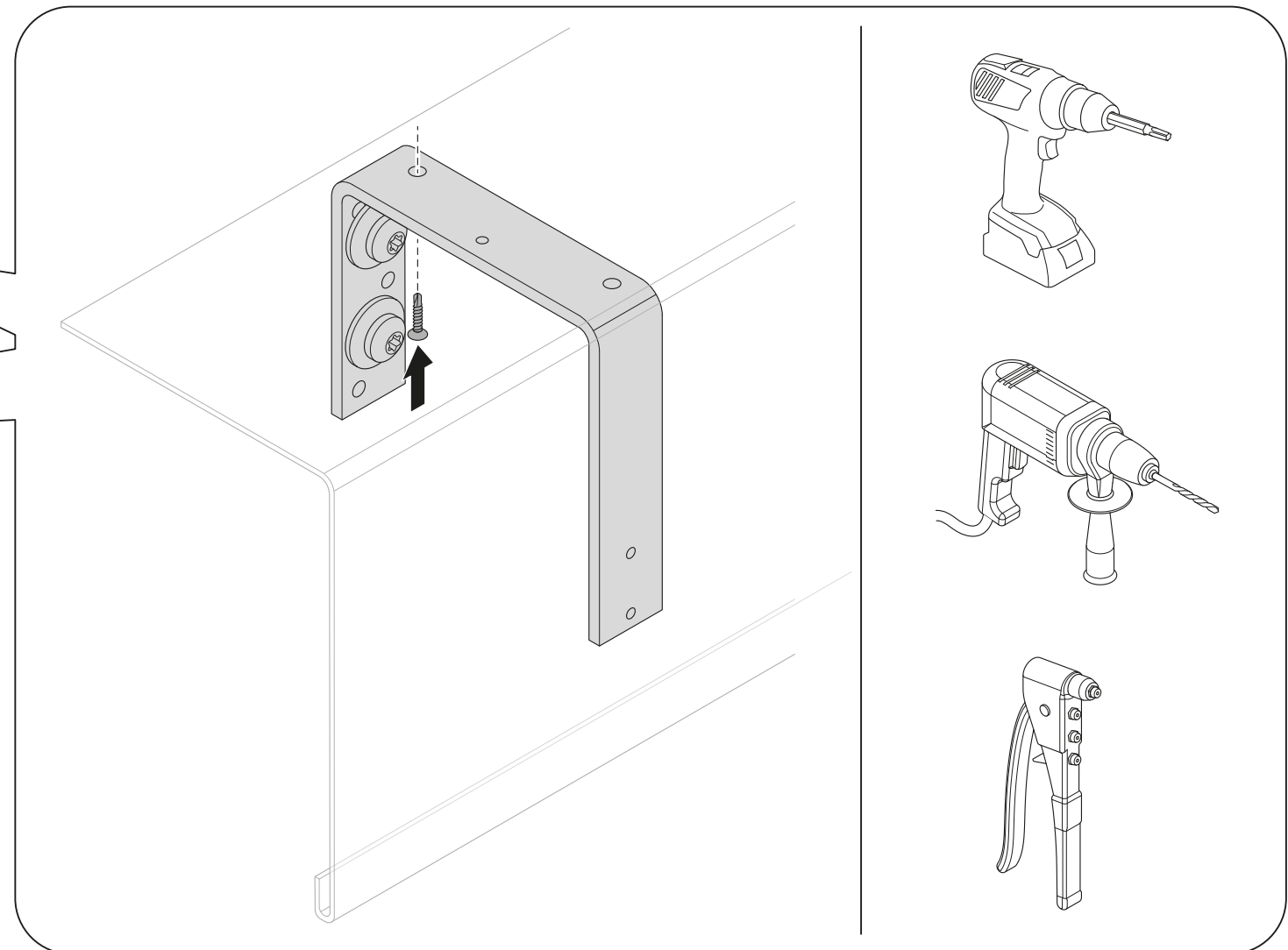
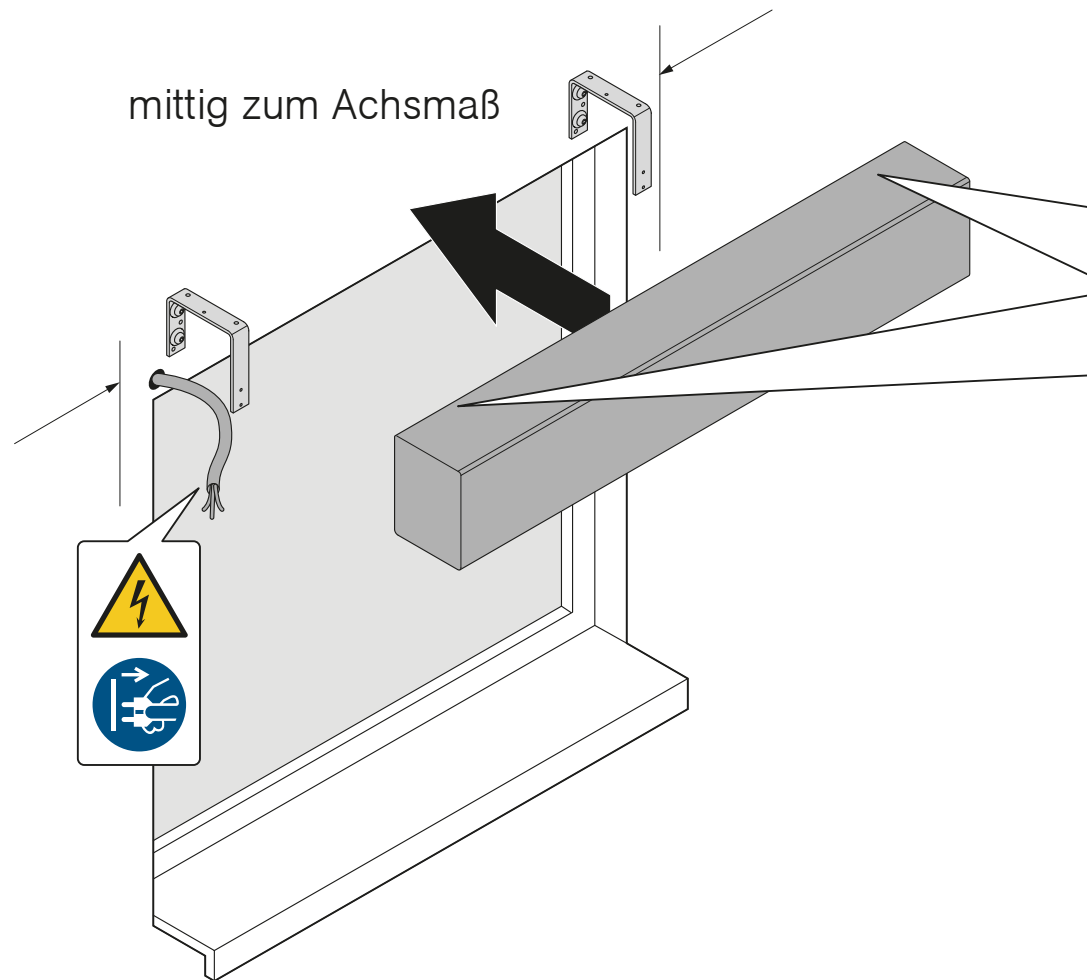
Versteifungsbügel für Winkelblende montieren



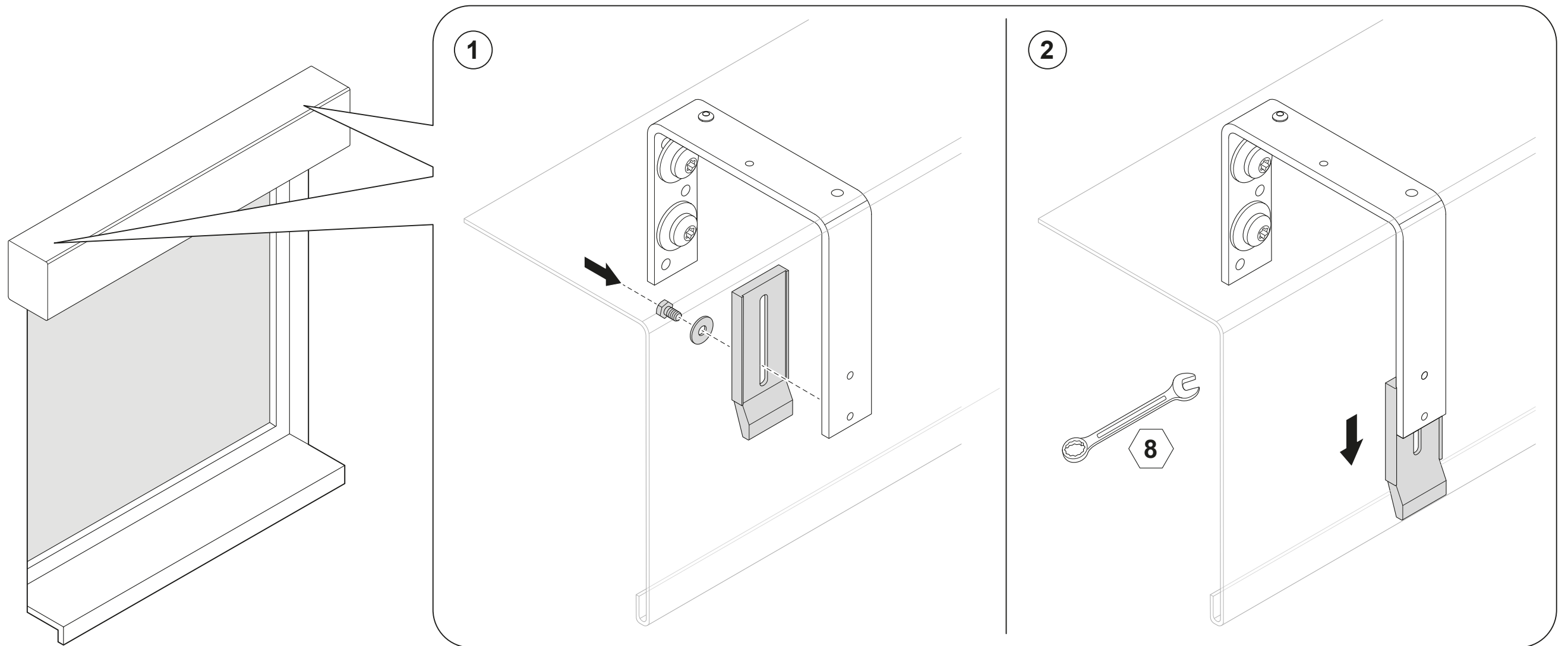
Winkelblende mittig zum Achsmaß am Versteifungsbügel befestigen



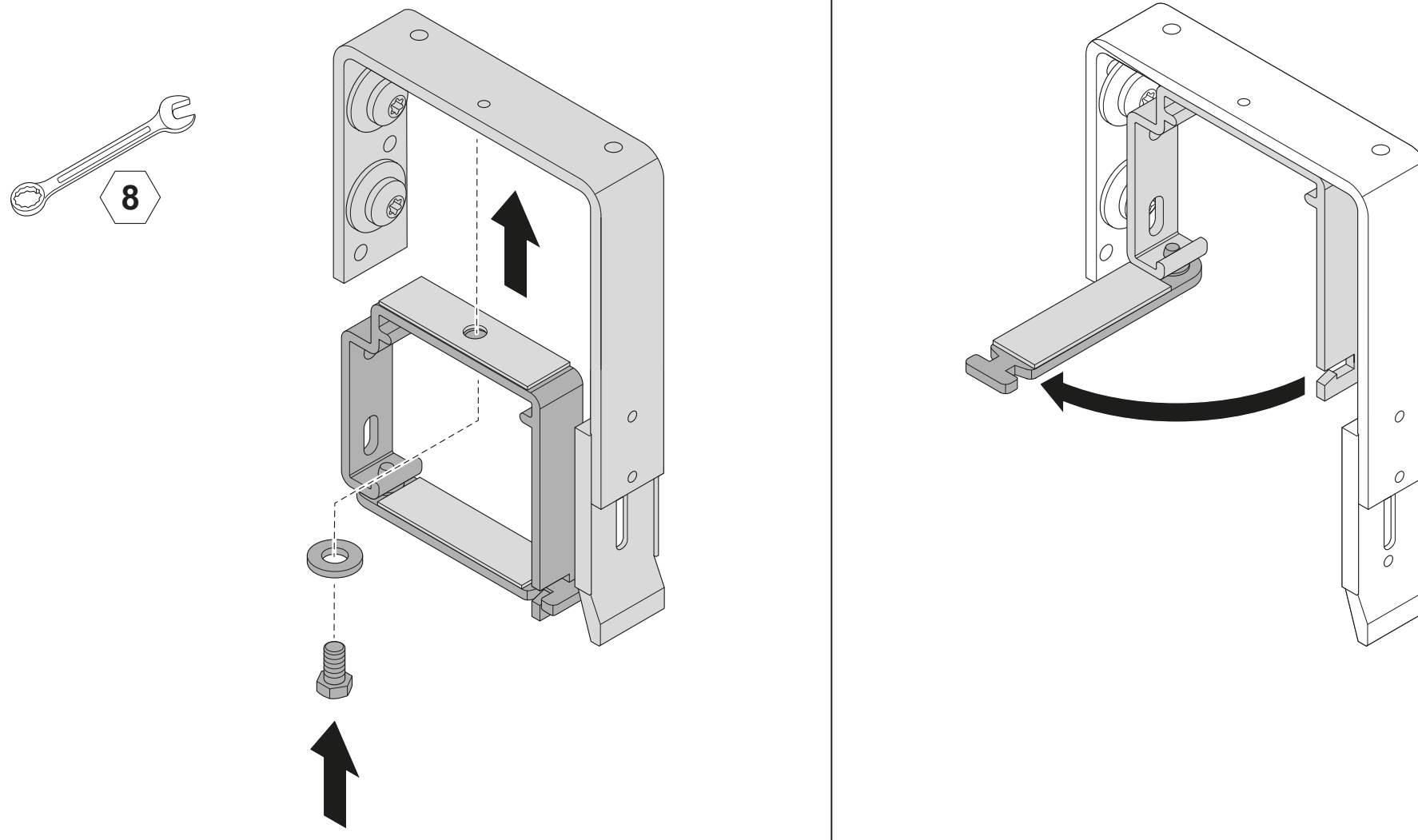
Auf sorgfältige Kabelführung achten.
Befestigungsmaterial nicht im Lieferumfang enthalten.



Versteifungsbügel befestigen



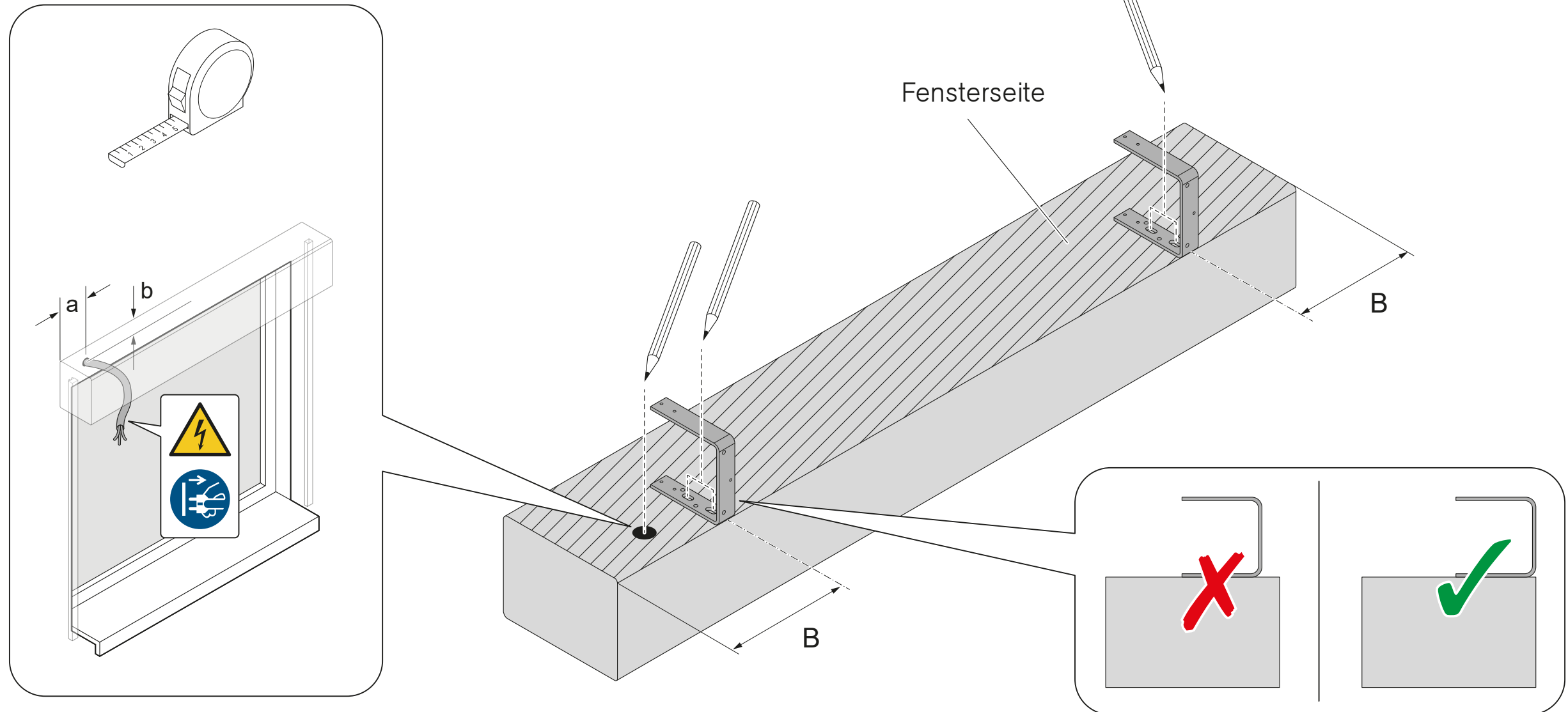
Oberschienenenträger an Versteifungsbügel schrauben



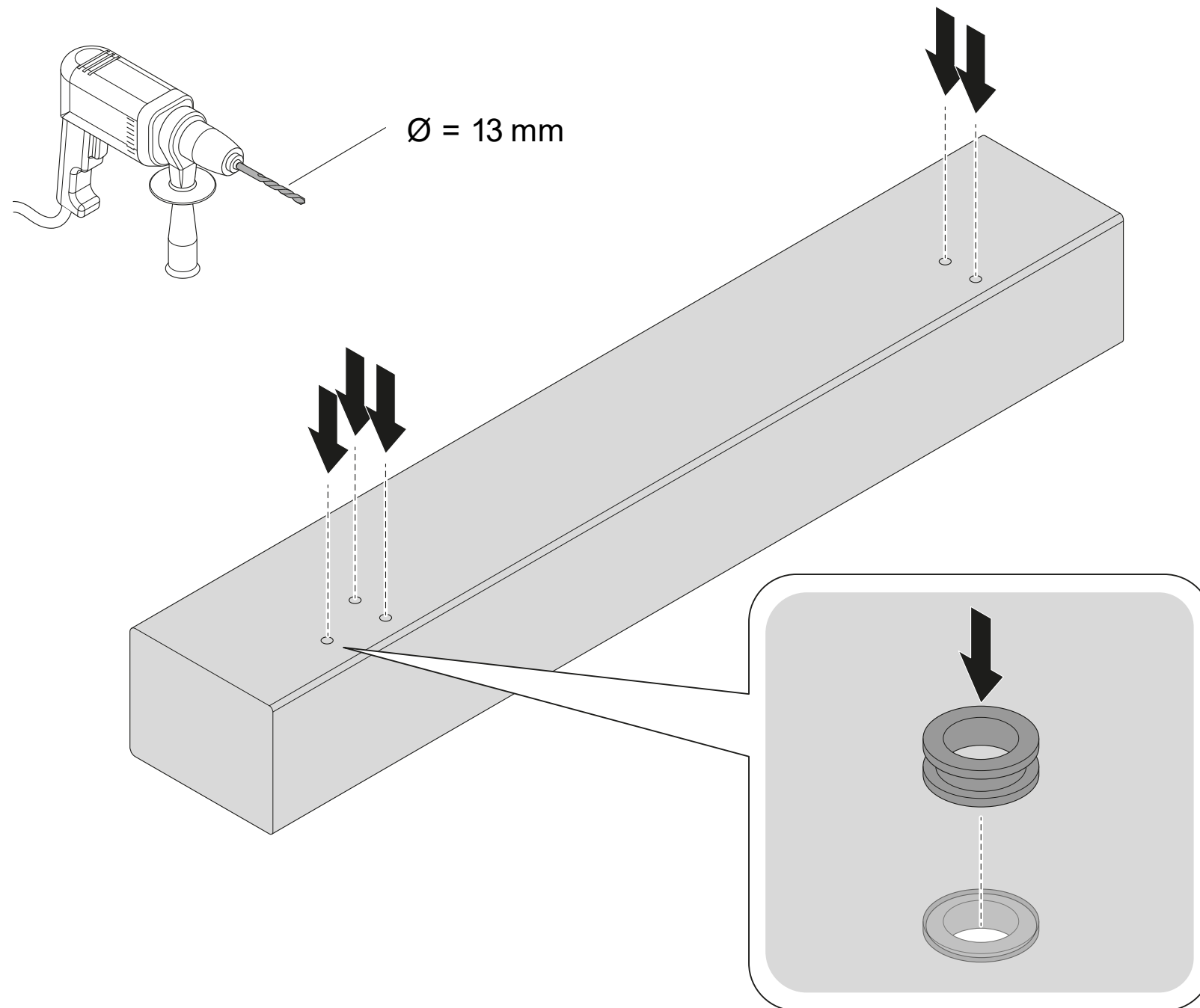
Versteifungsbügel und Bohrung für Kabel auf Blende anzeichnen



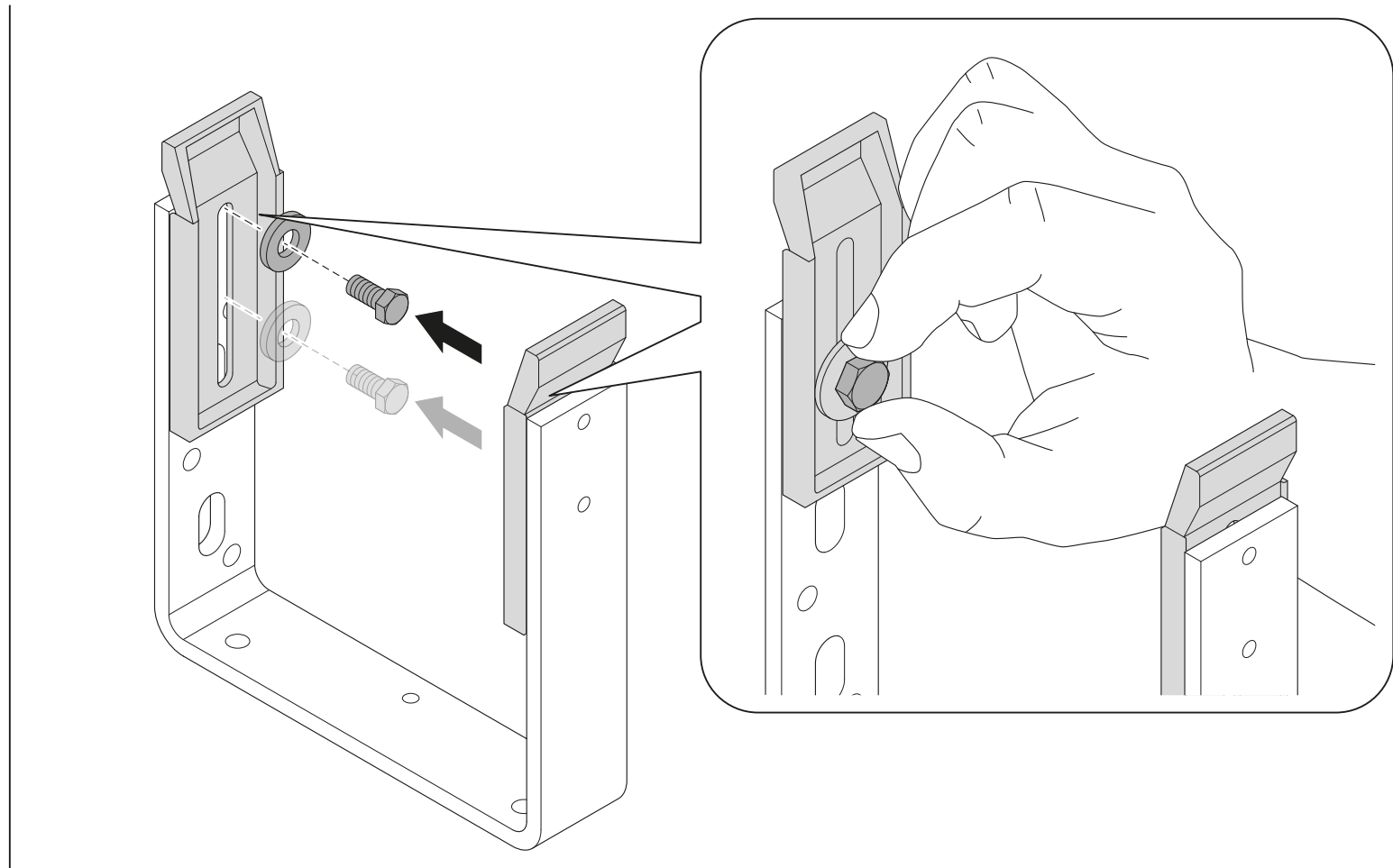
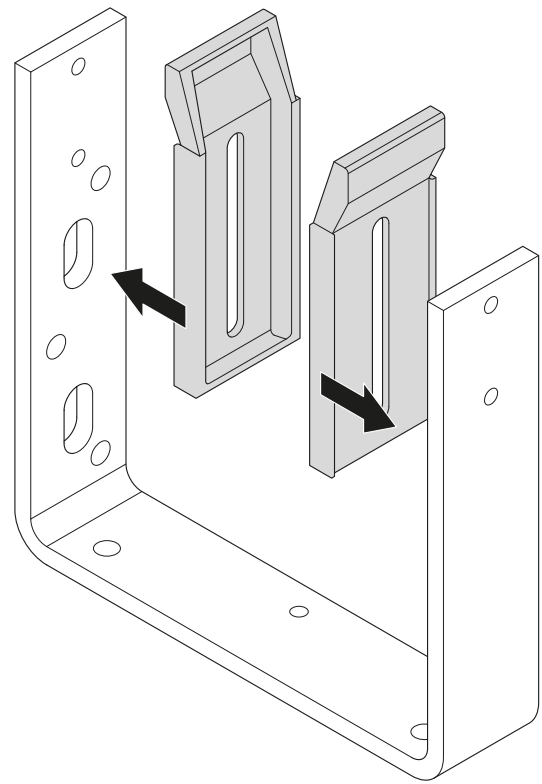
B: siehe Seite 10



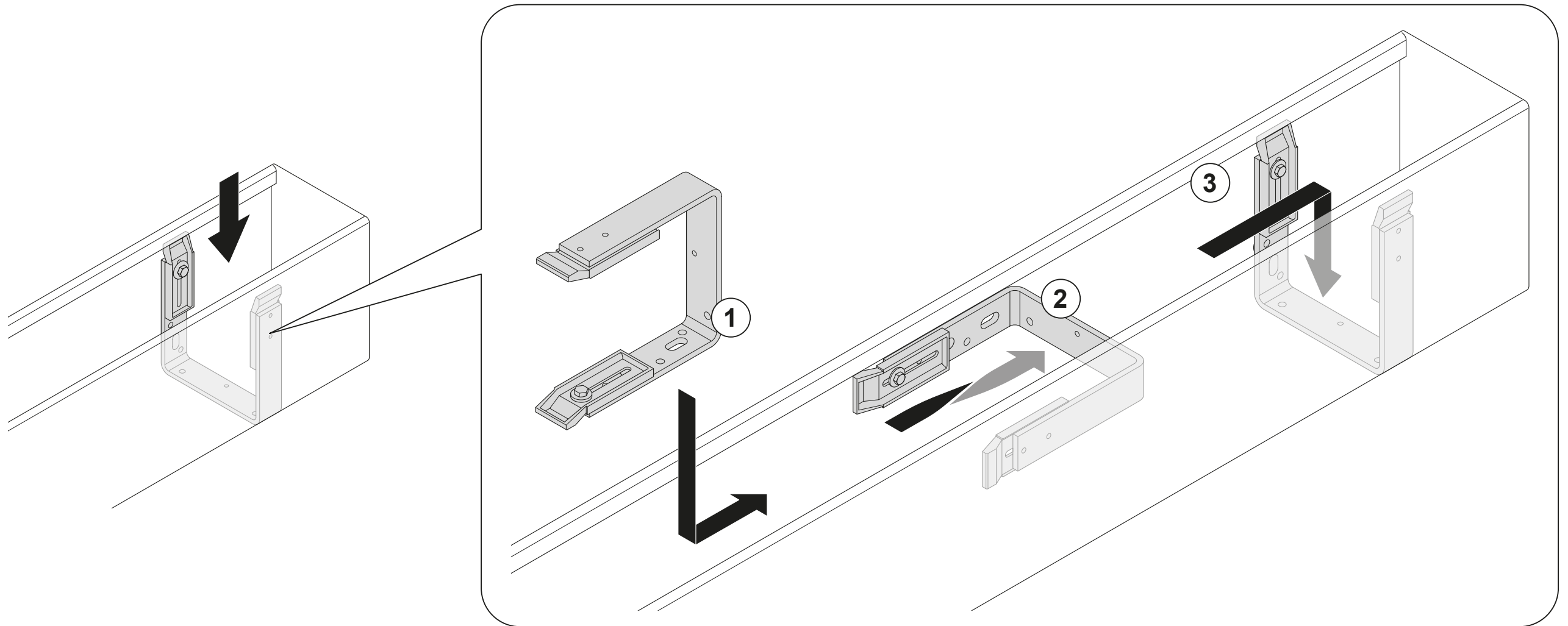
Bohrungen für Versteifungsbügel und Kabel



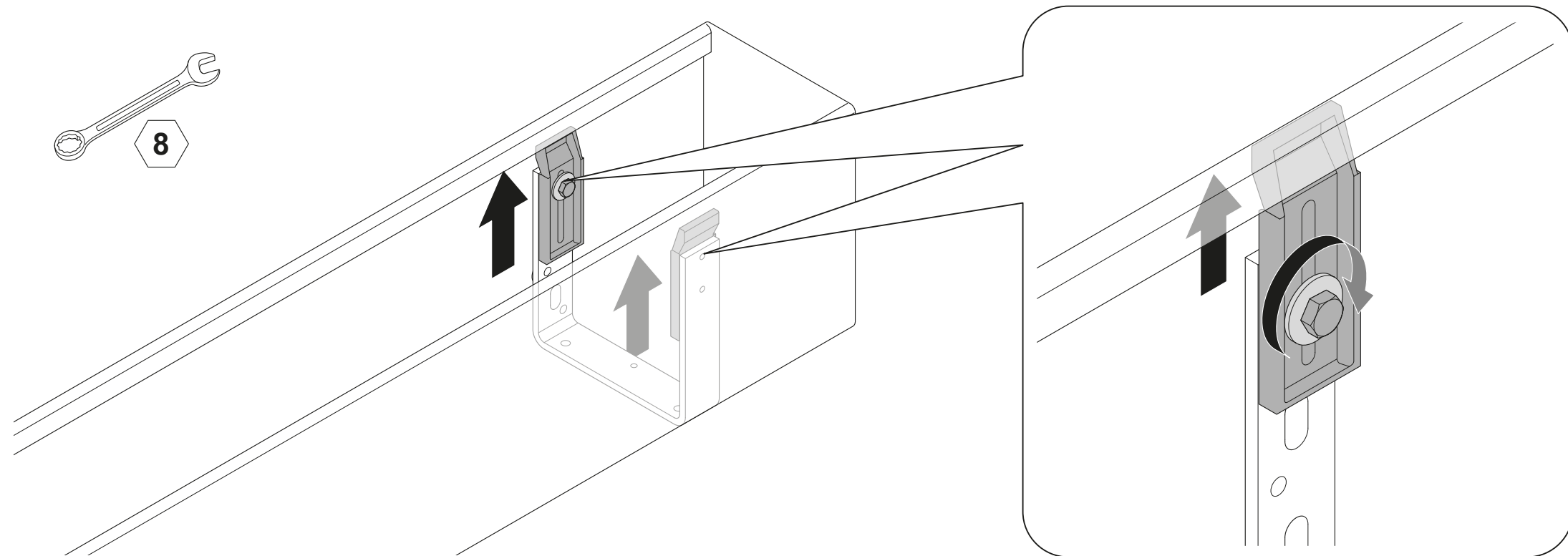
Versteifungsbügel anbringen



Versteifungsbügel anbringen



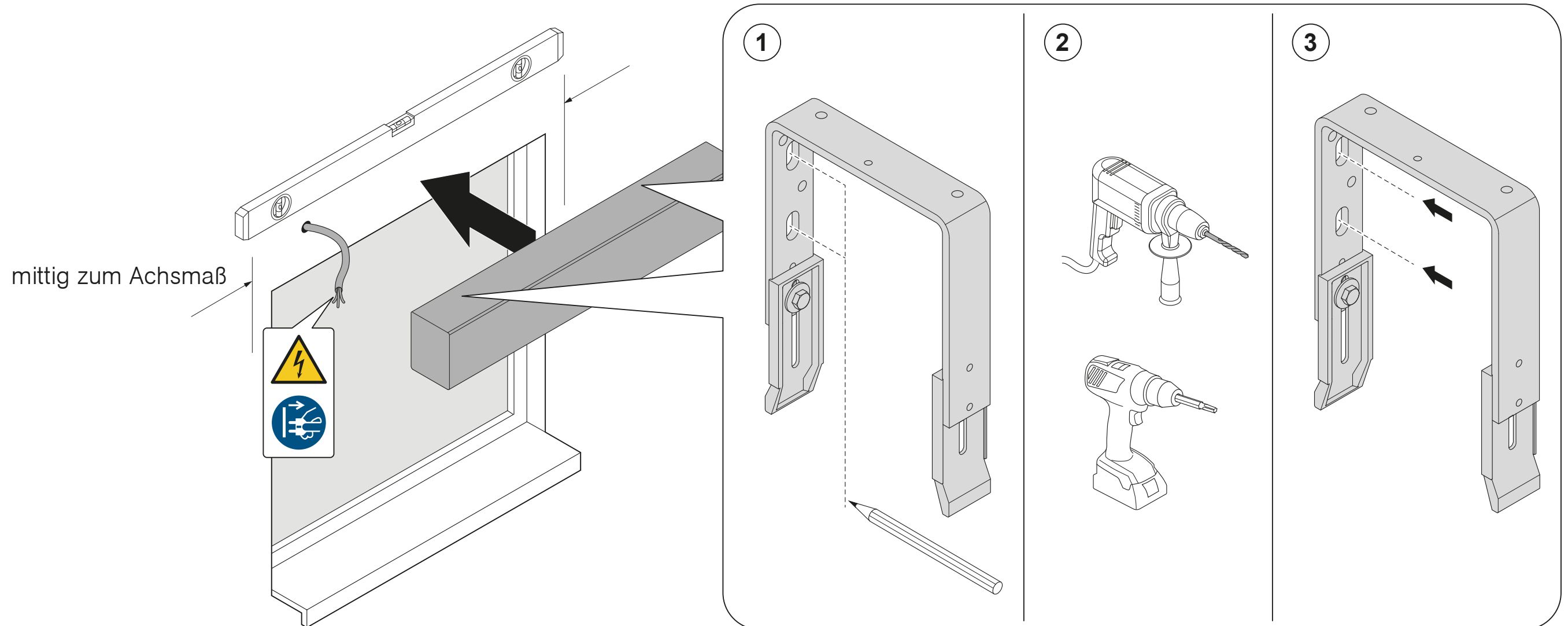
Versteifungsbügel anbringen



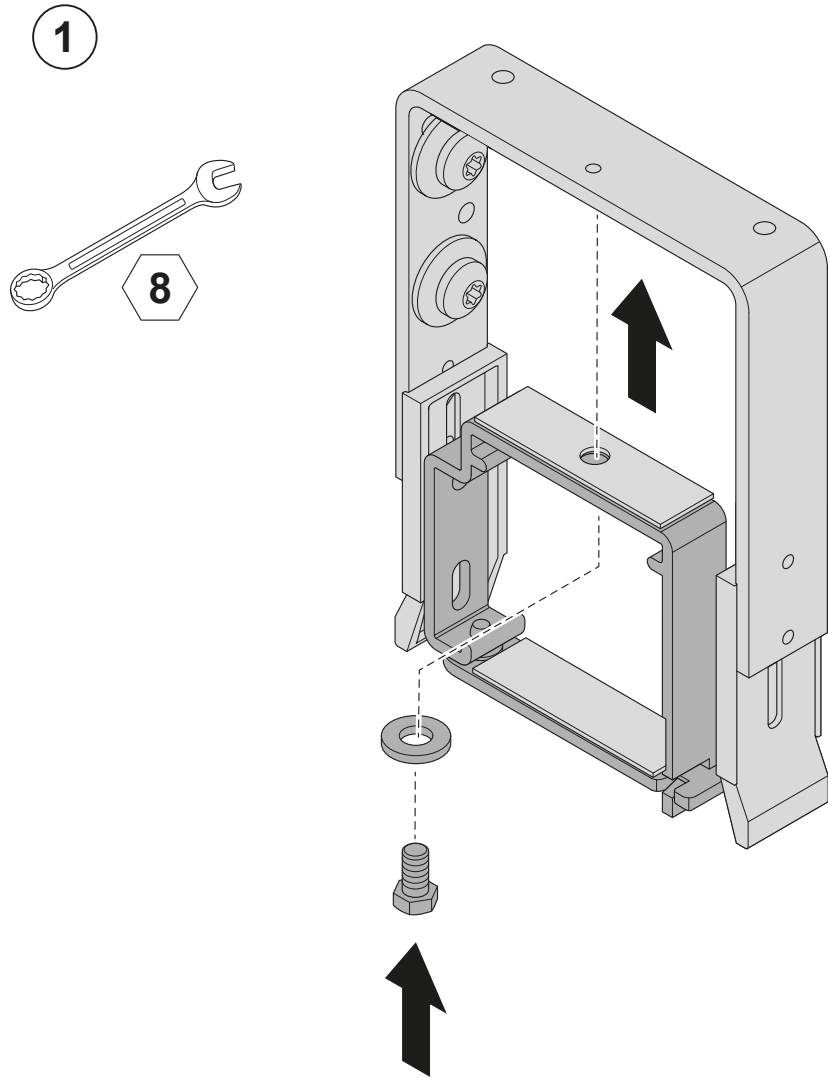
Blende auf Montageuntergrund mittig zum Achsmaß befestigen



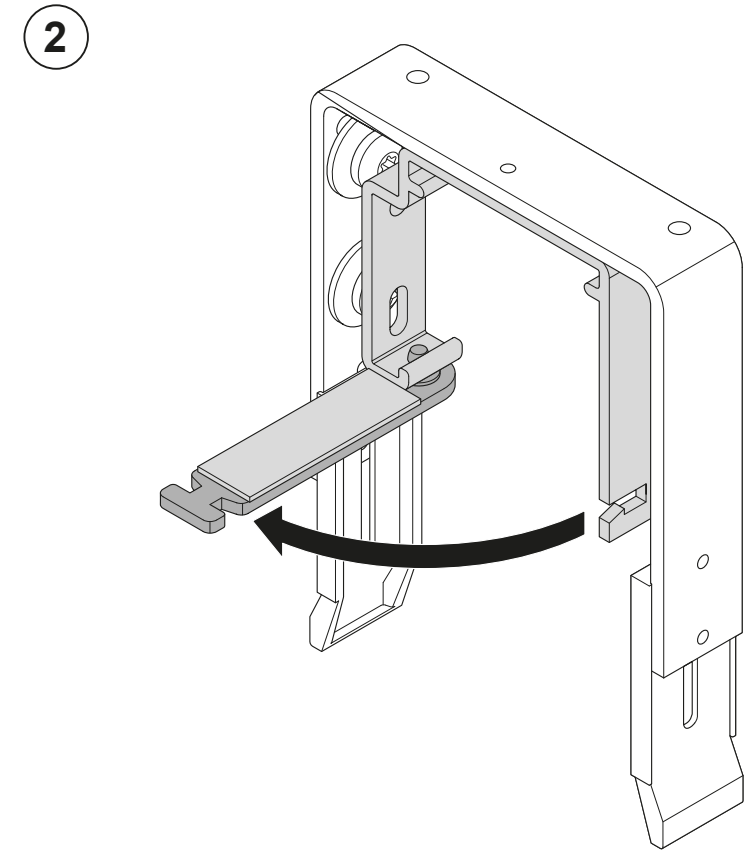
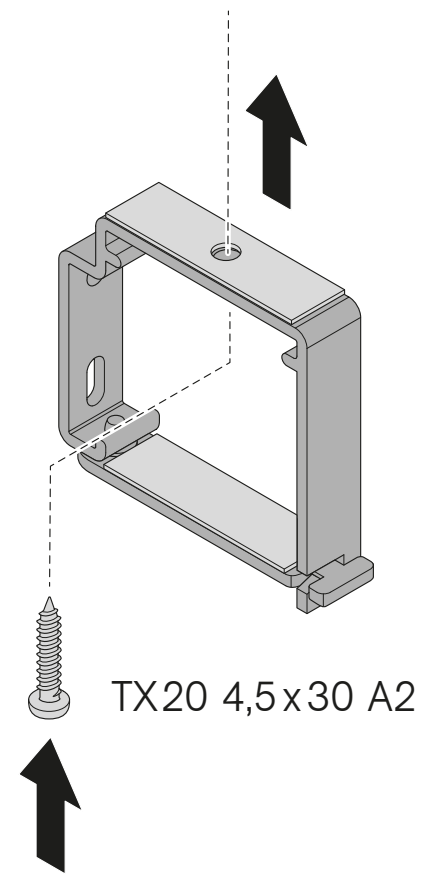
Auf sorgfältige Kabelführung achten. Keine Schlaufen im Antriebs- und Behangbereich. Kabel nicht knicken.



Oberschienenenträger an Blende/Versteifungsbügel schrauben

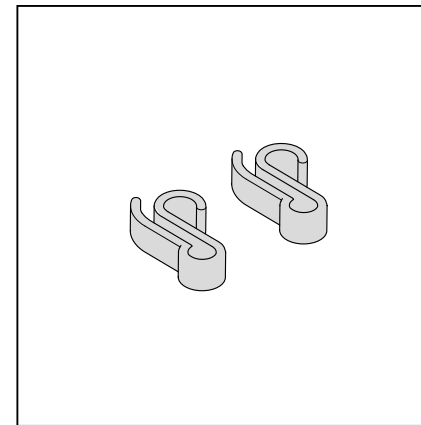
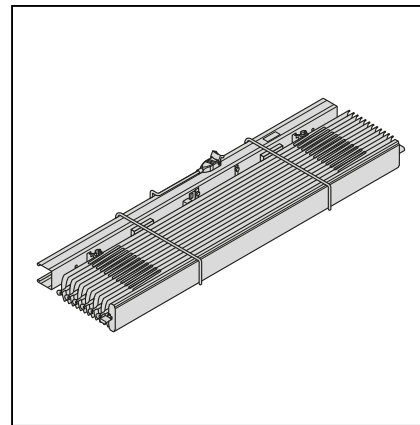


Bei Combo RSV

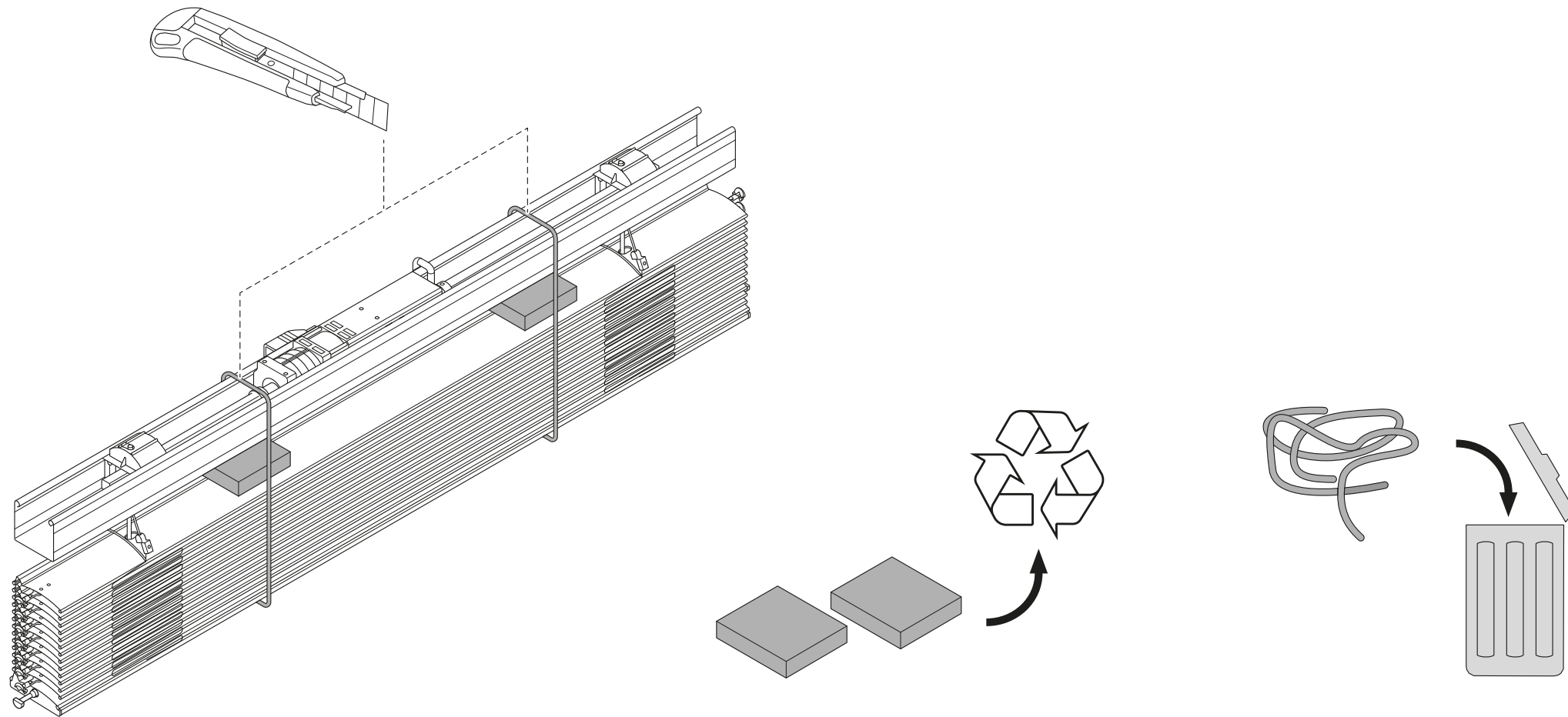


3

Raffstorepaket einhängen



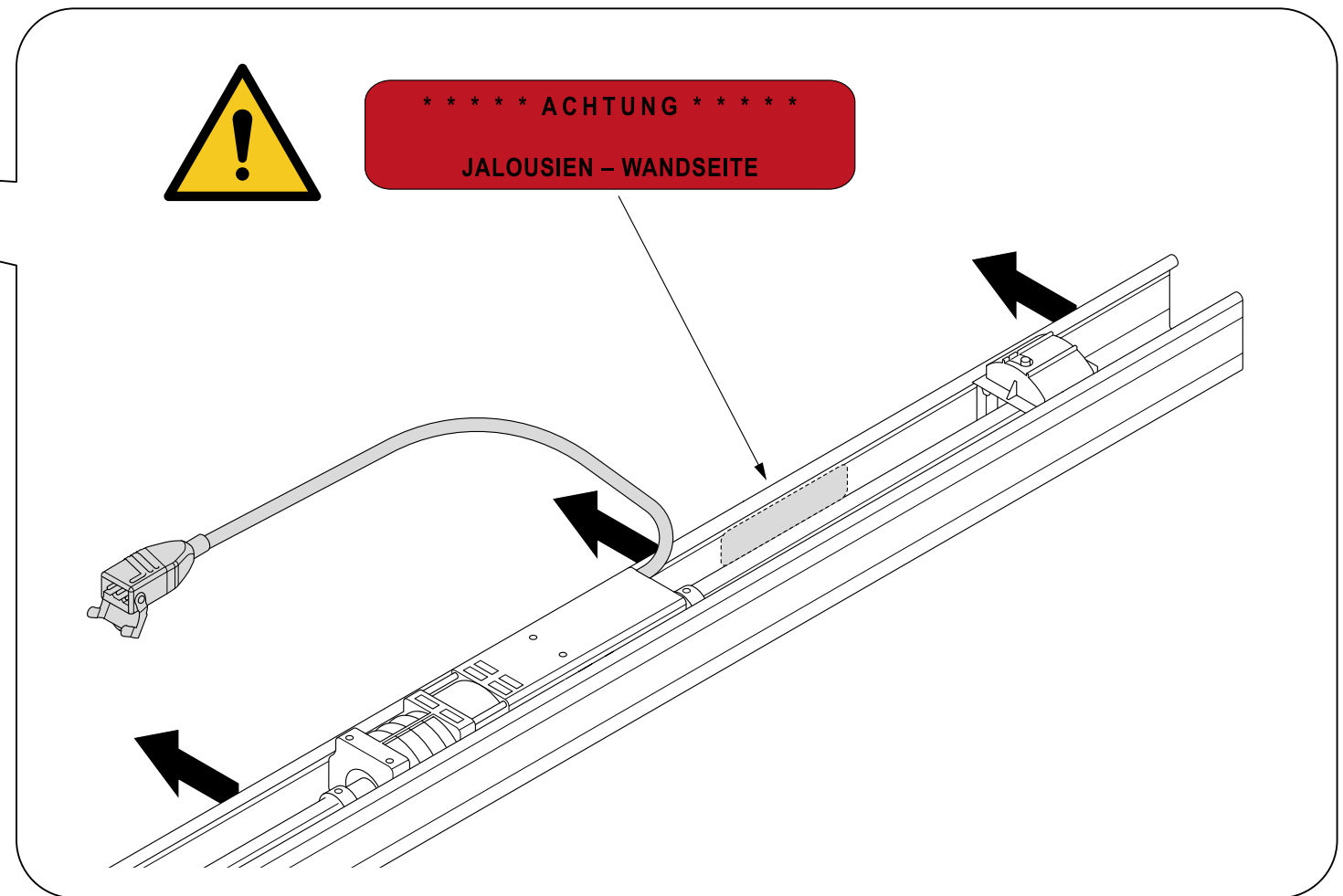
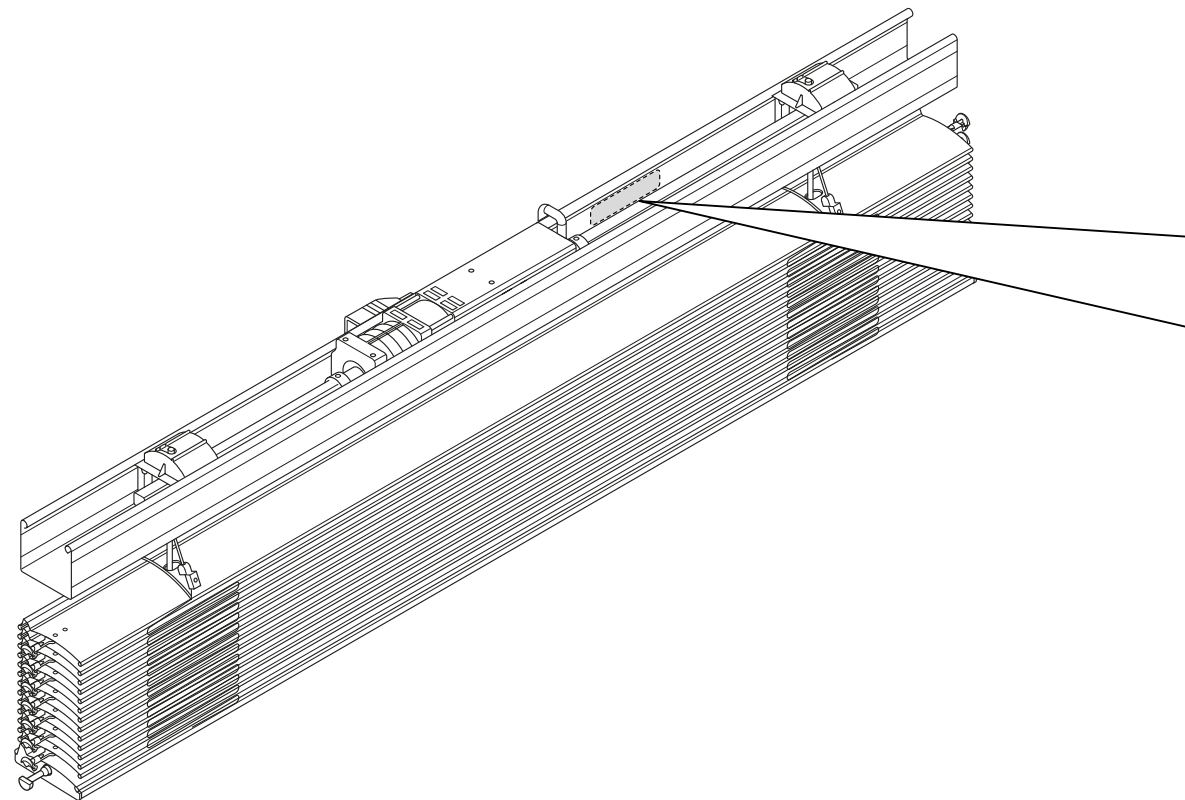
Oberschiene und Raffstore vorbereiten



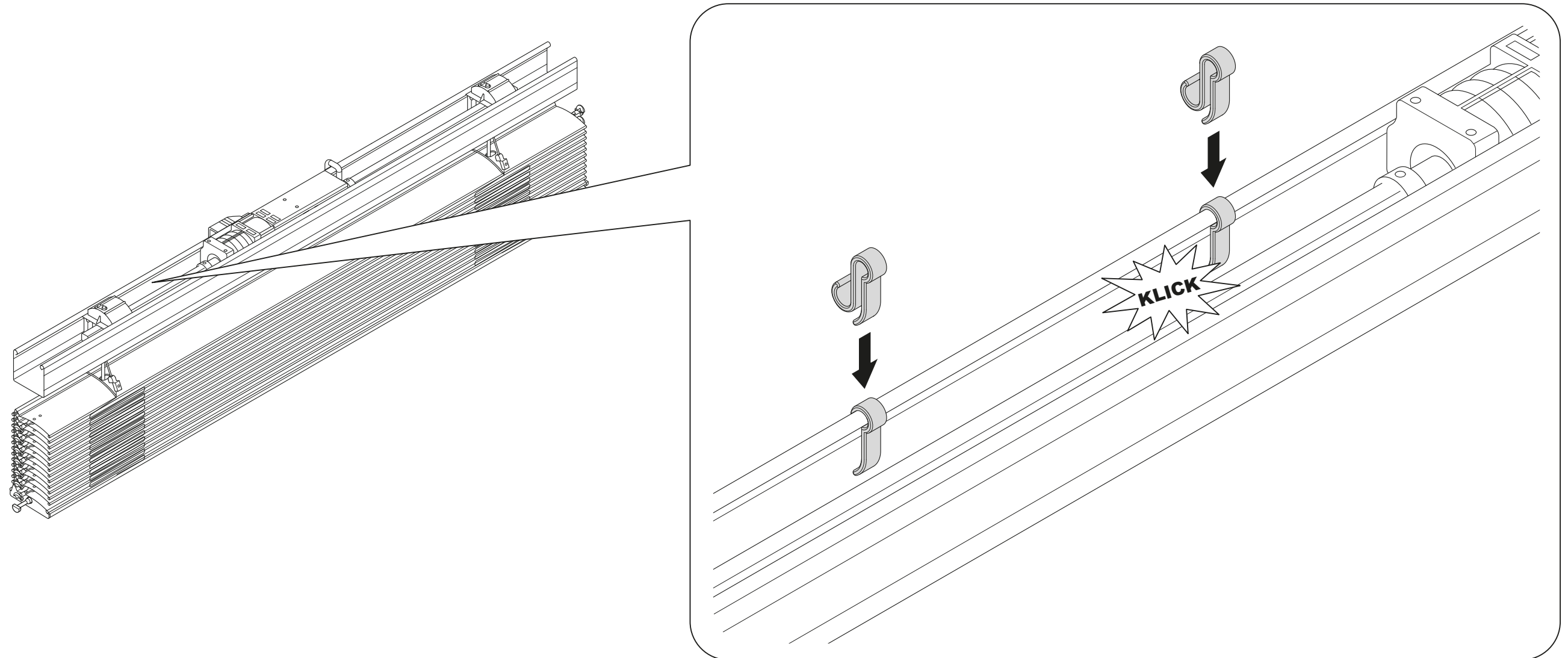
Oberschiene und Raffstore vorbereiten



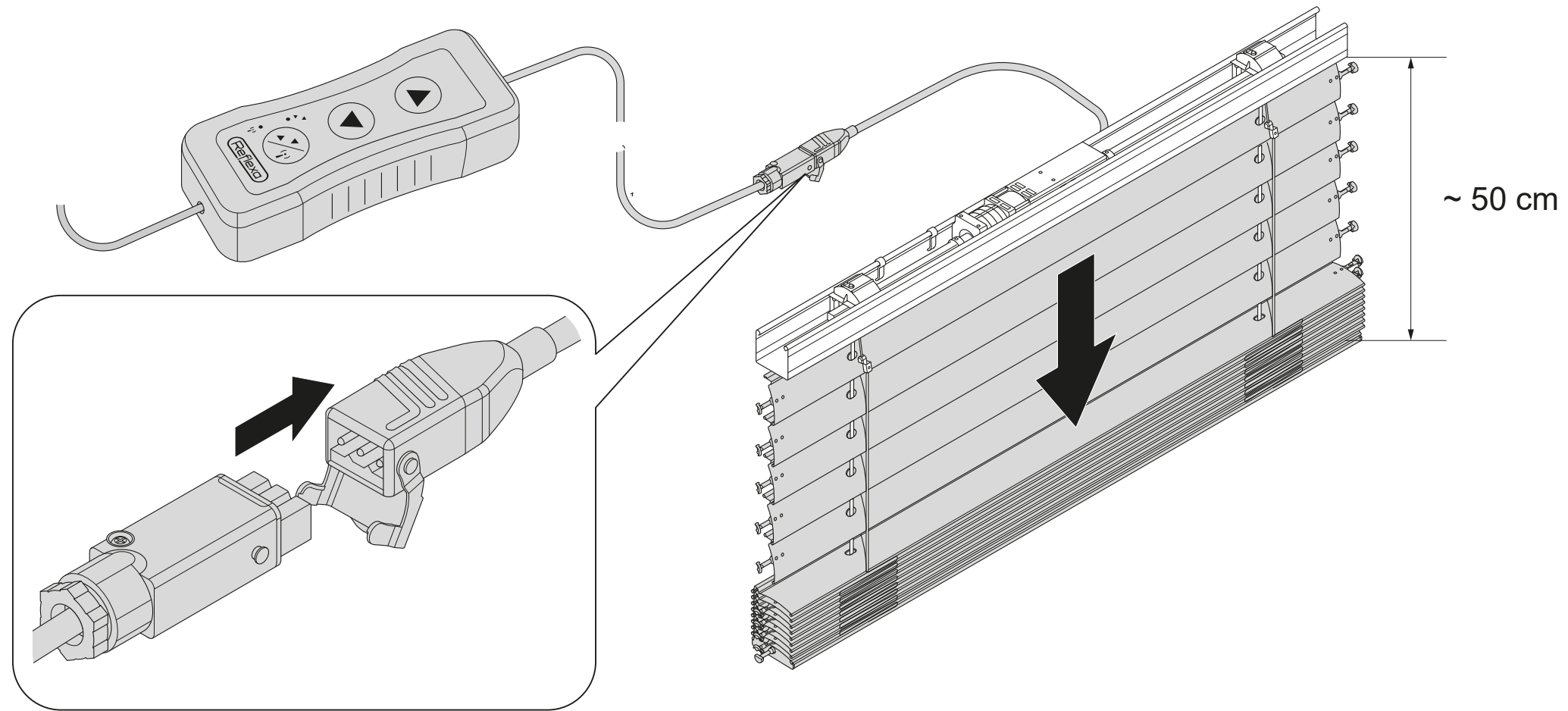
Fenster- bzw. Wandseite beachten!



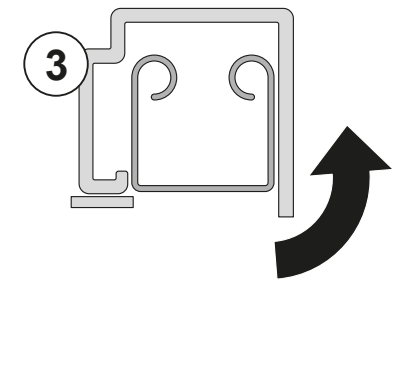
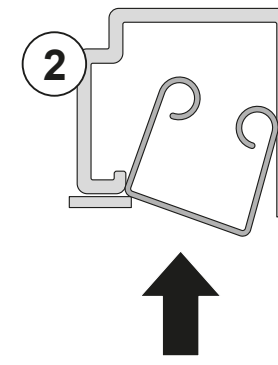
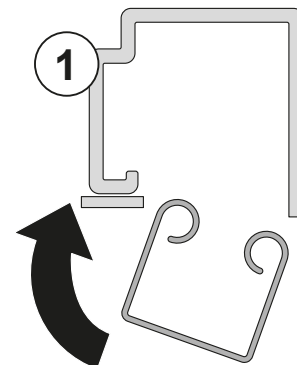
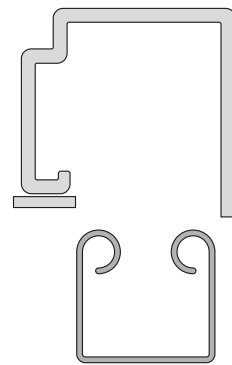
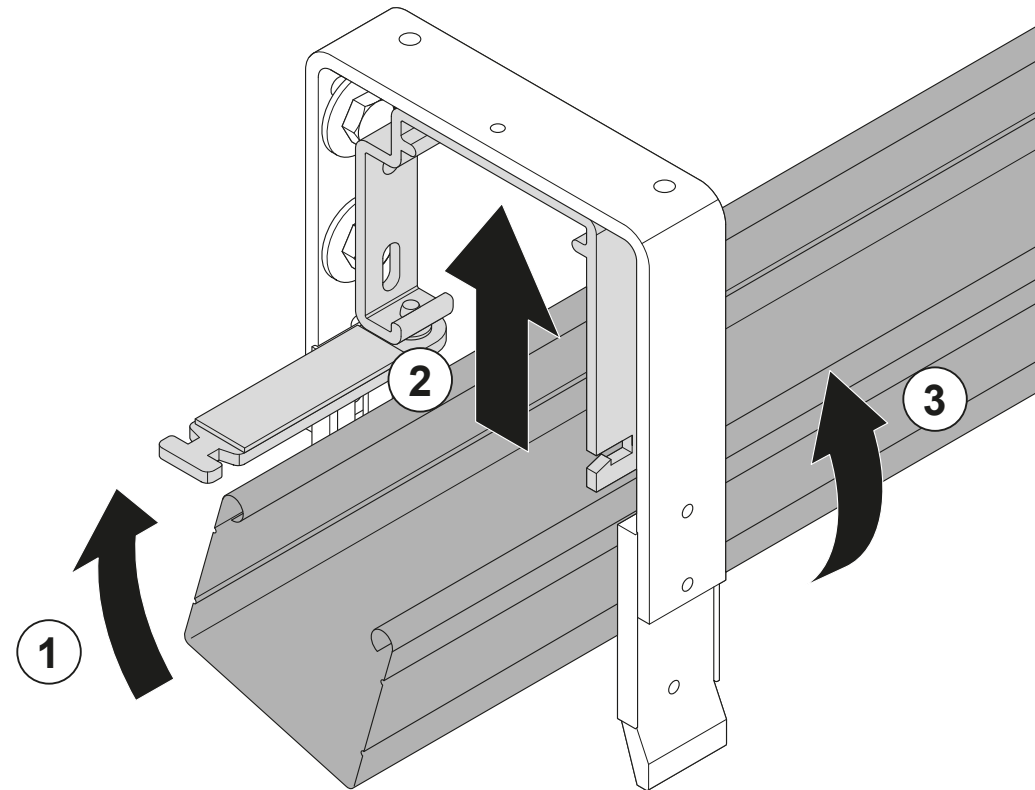
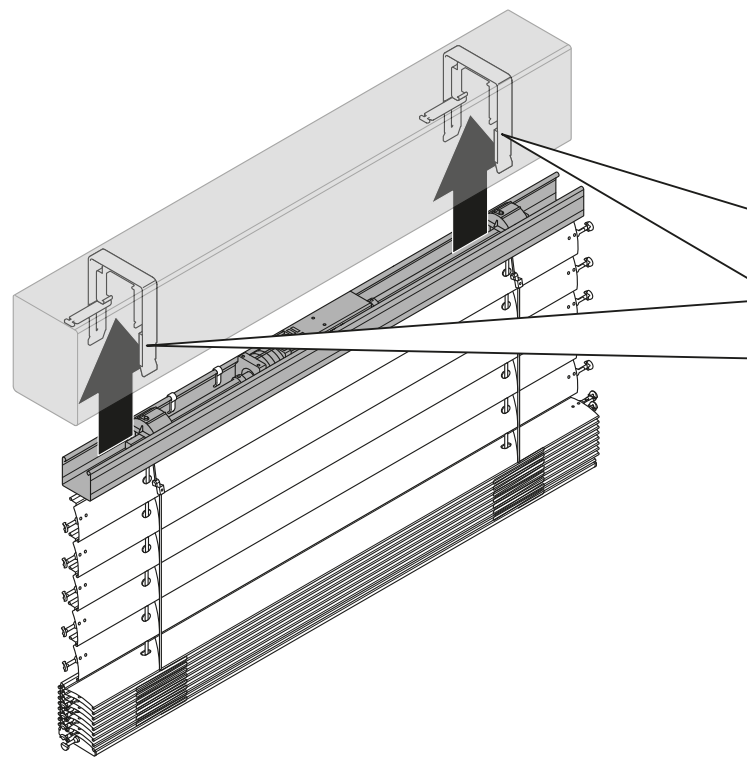
Oberschiene und Raffstore vorbereiten



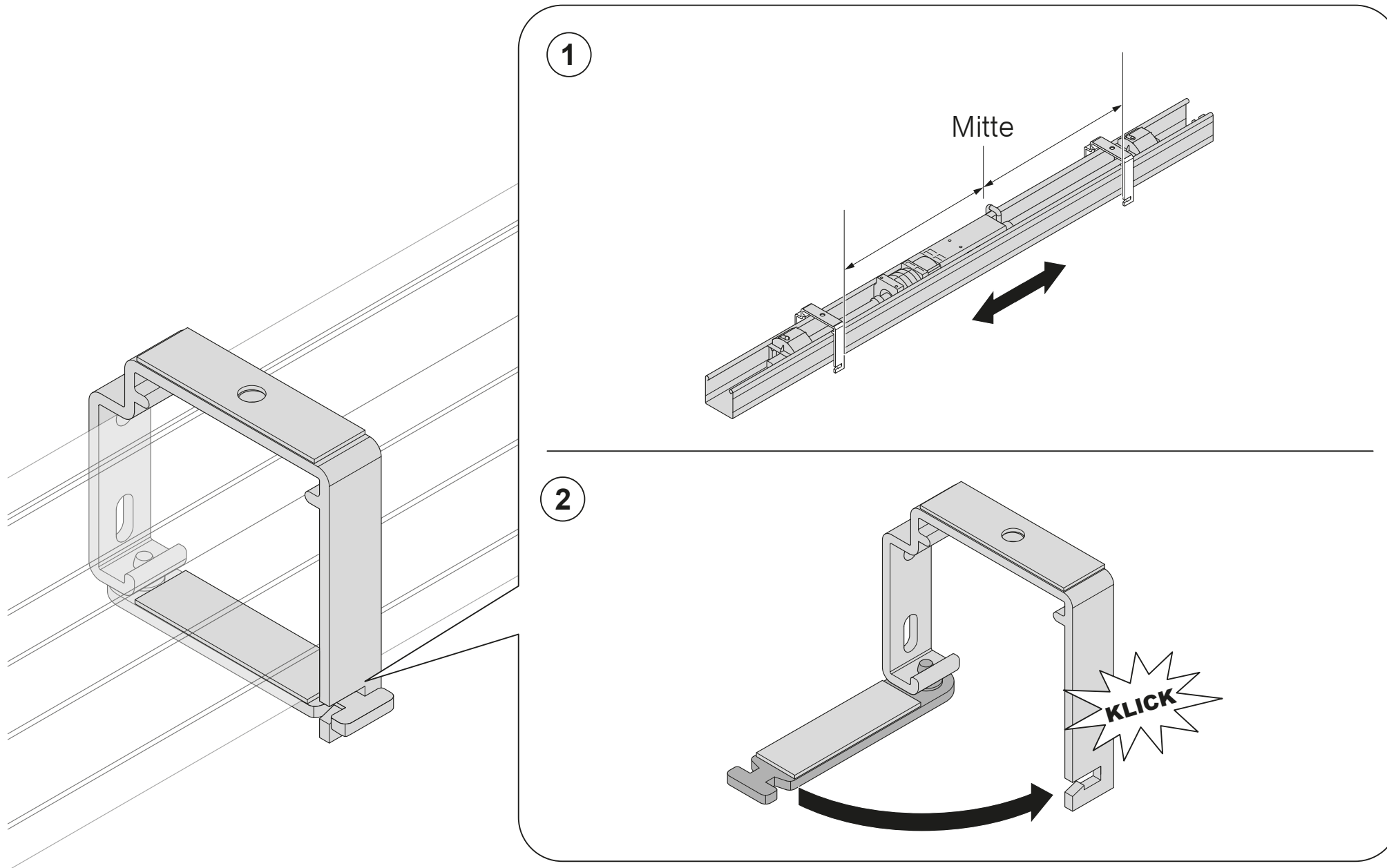
Oberschiene mit Raffstore in Oberschienenenträger mittig einhängen



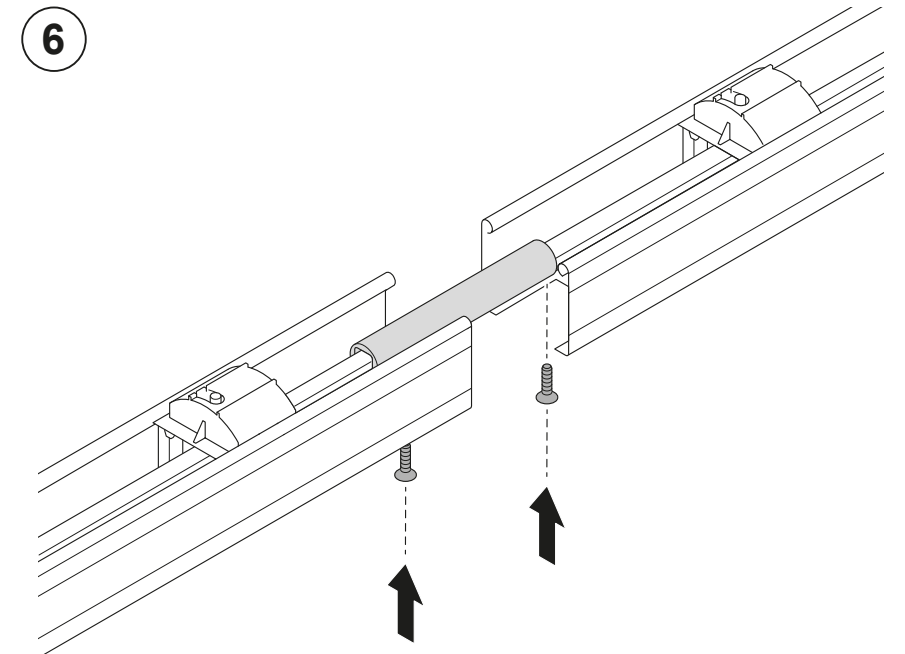
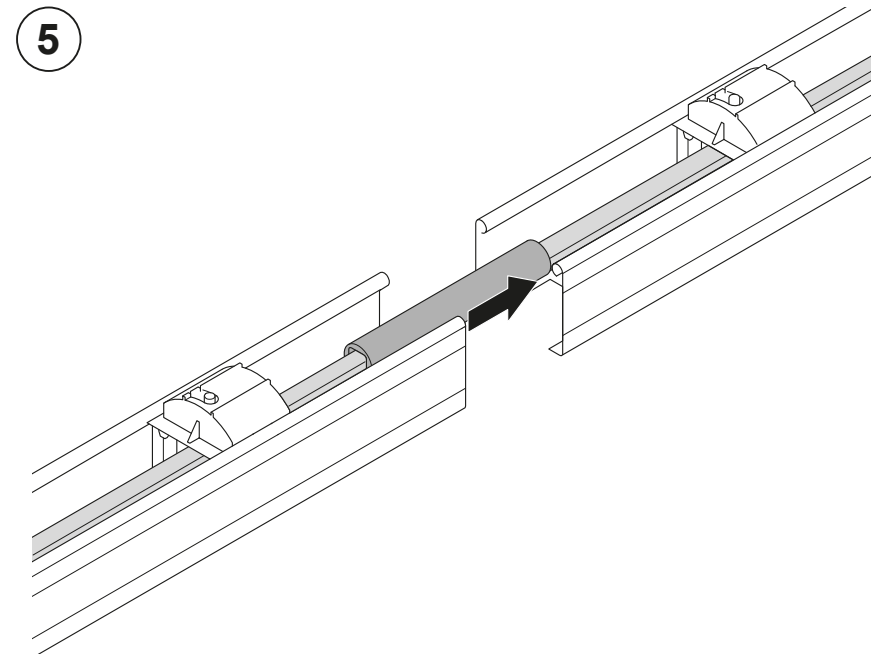
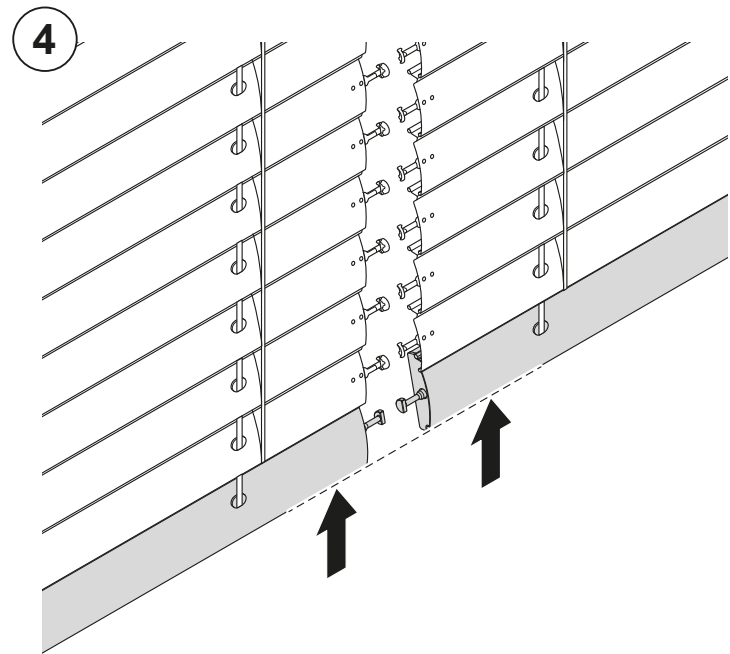
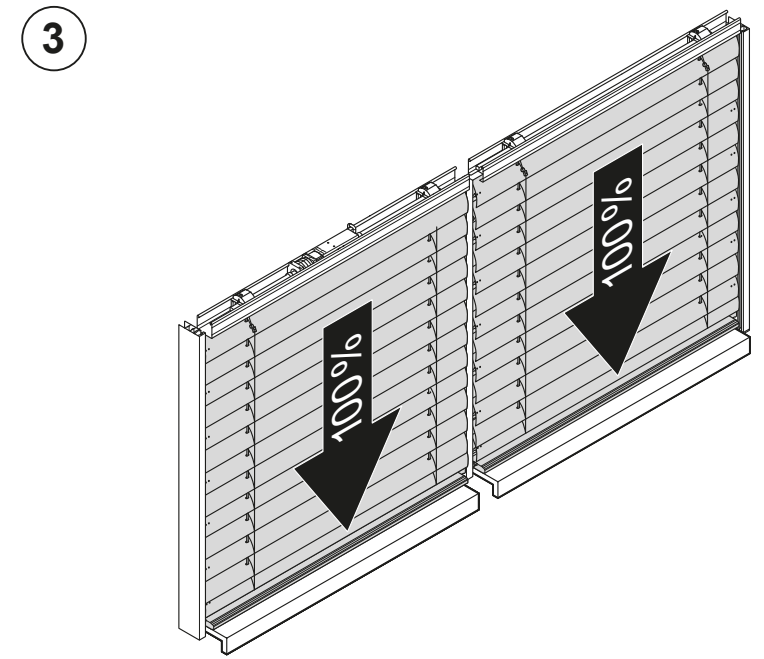
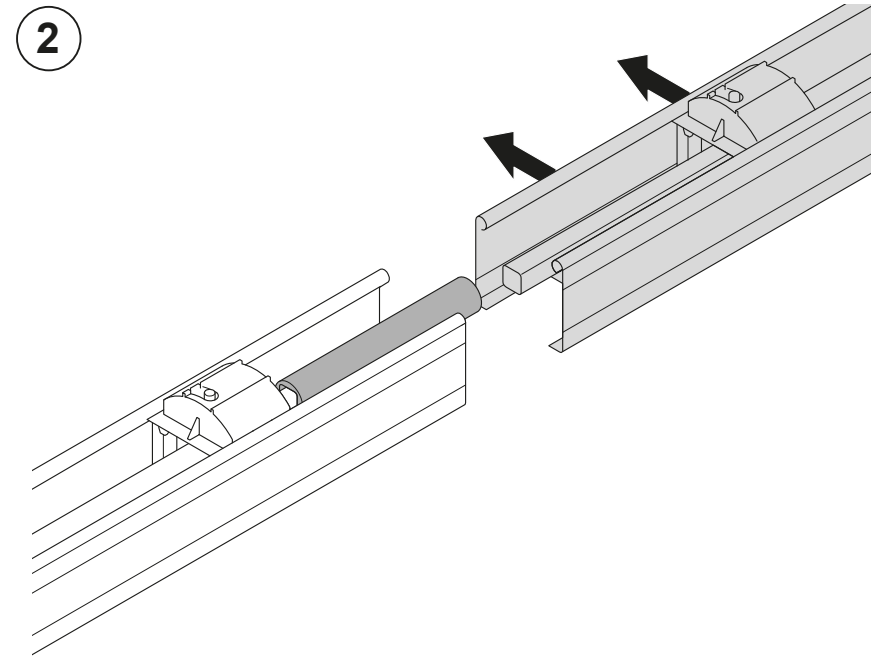
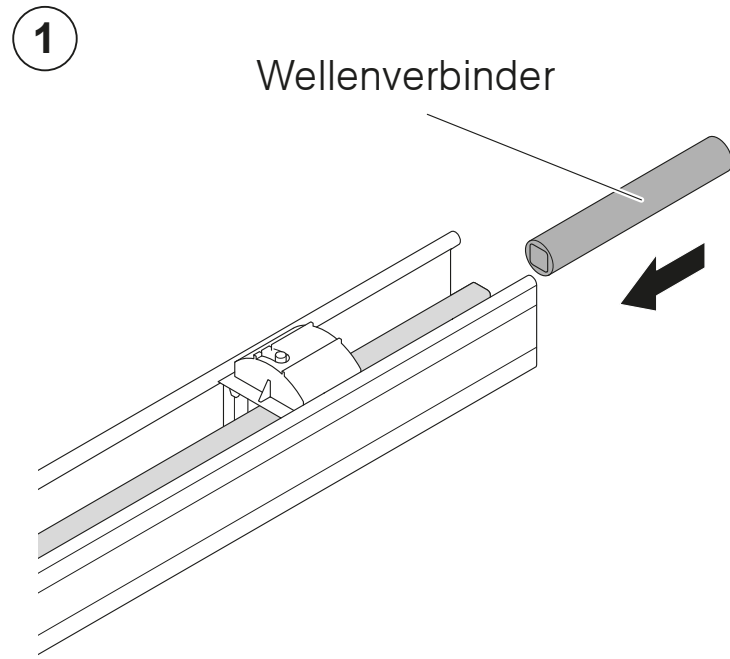
Oberschiene mit Raffstore in Oberschienenenträger mittig einhängen



Oberschiene mit Raffstore in Oberschienenenträger mittig einhängen

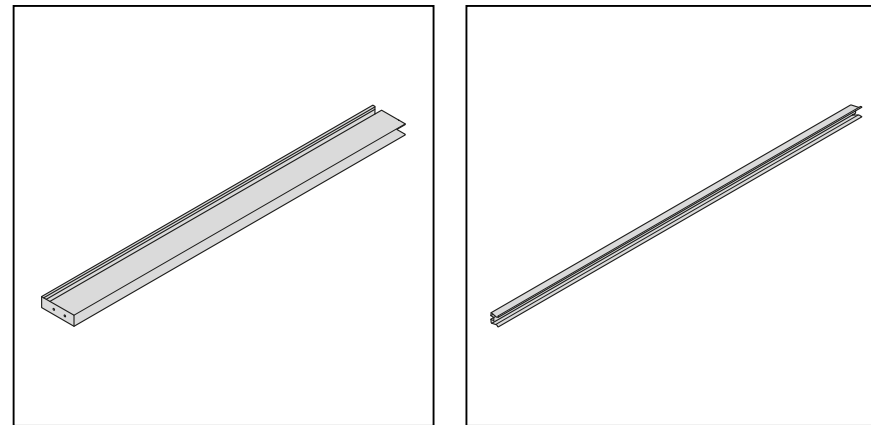


Optional: Behangkopplung

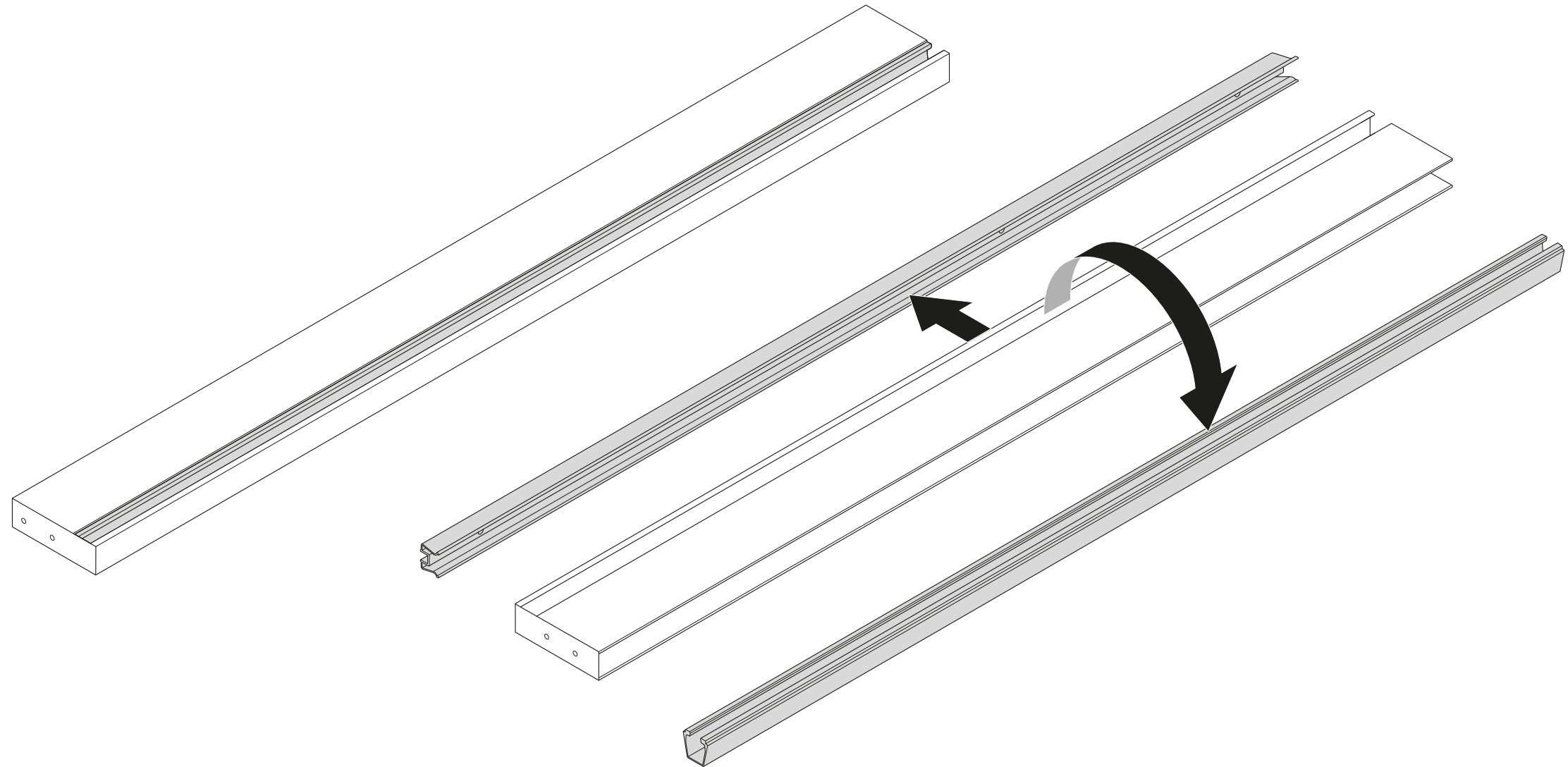


4

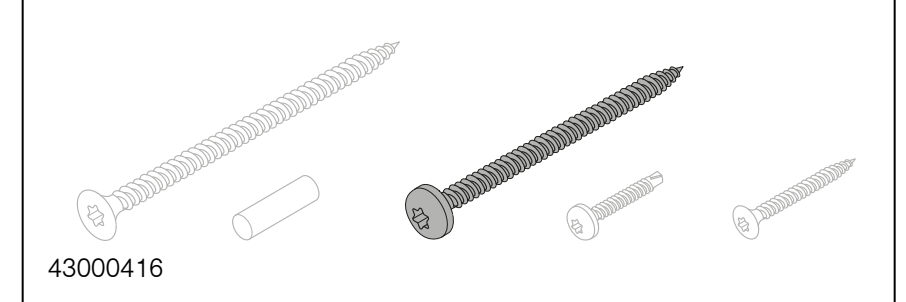
Führungsschiene befestigen



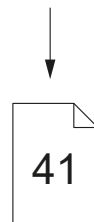
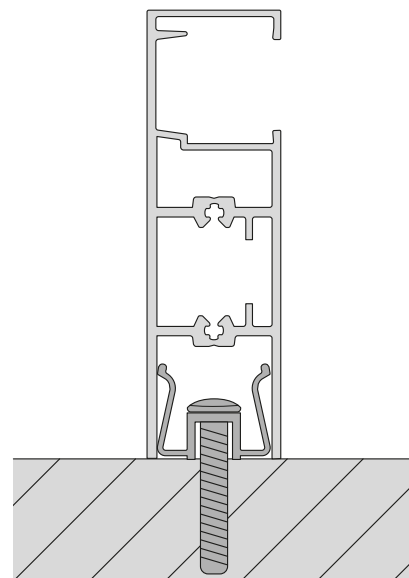
Montage- und Clipsprofil aus Führungsschiene entnehmen



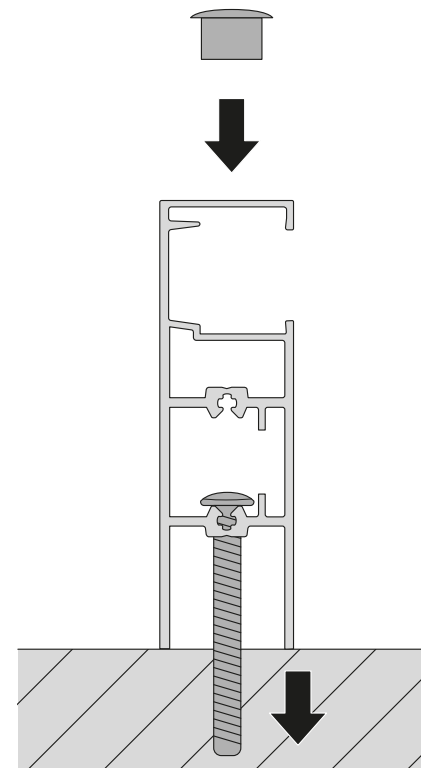
Befestigungsmöglichkeiten der Führungsschiene



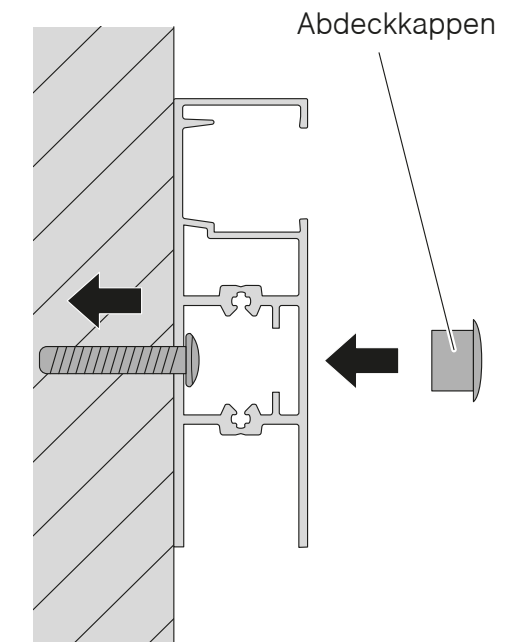
Mit Montageprofil:
Führungsschiene auf
Montageprofil



Mit Bohrungstyp A:
Führungsschiene nach
hinten verschraubt.



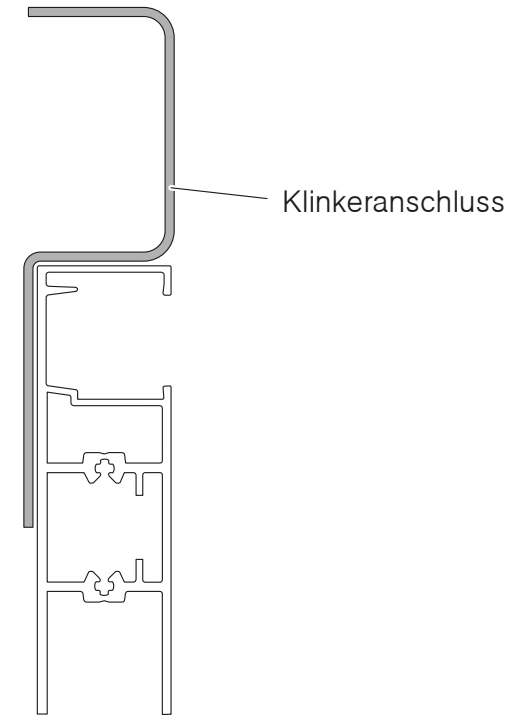
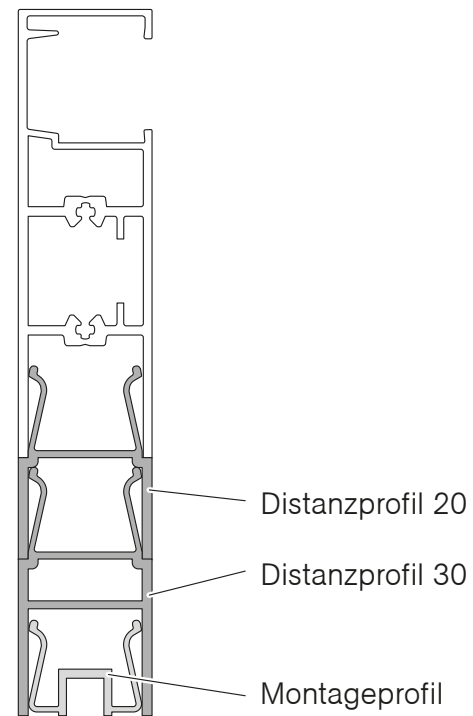
Mit Bohrungstyp B:
Führungsschiene seitlich zur
Laibung verschraubt.



Befestigungsmöglichkeiten der Führungsschiene



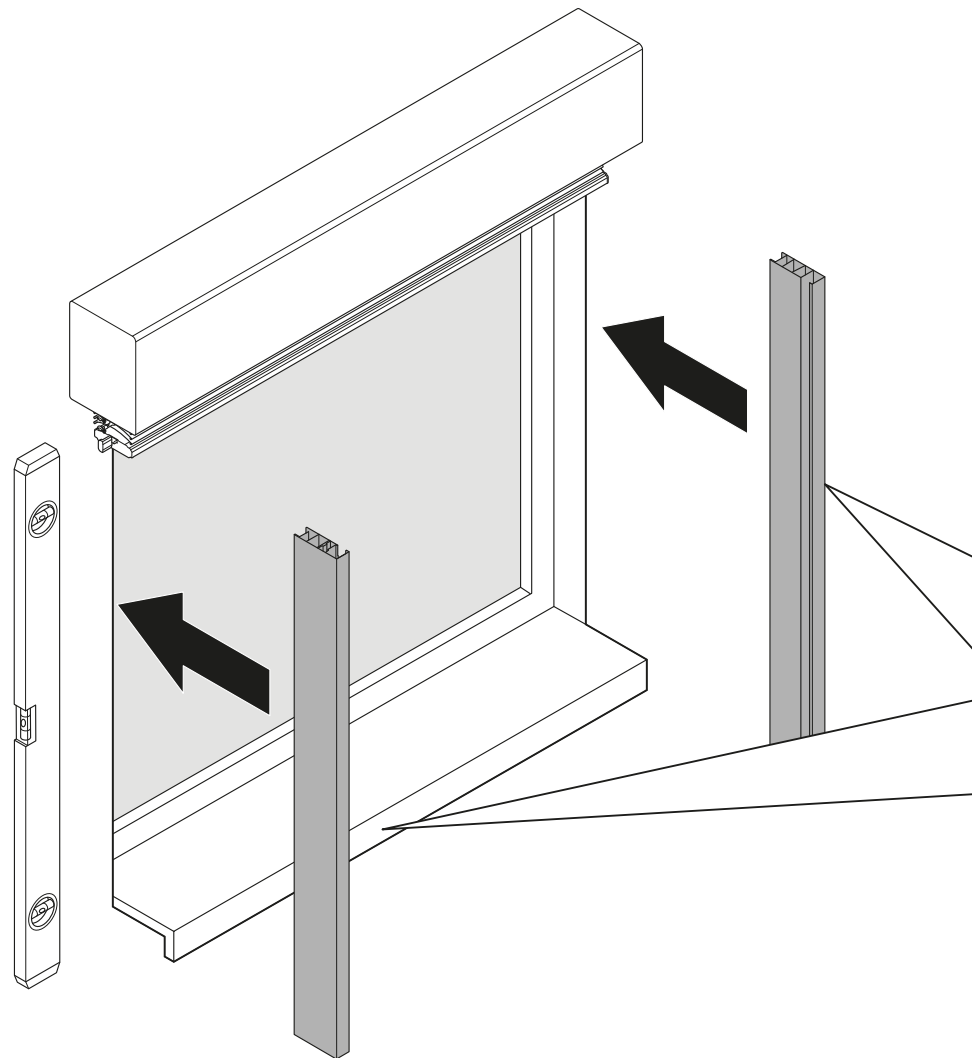
Bei Verwendung der Distanzprofile oder Klinkeranschluss ist nur Bohrungstyp B möglich (siehe Seite 38).



Führungsschiene befestigen

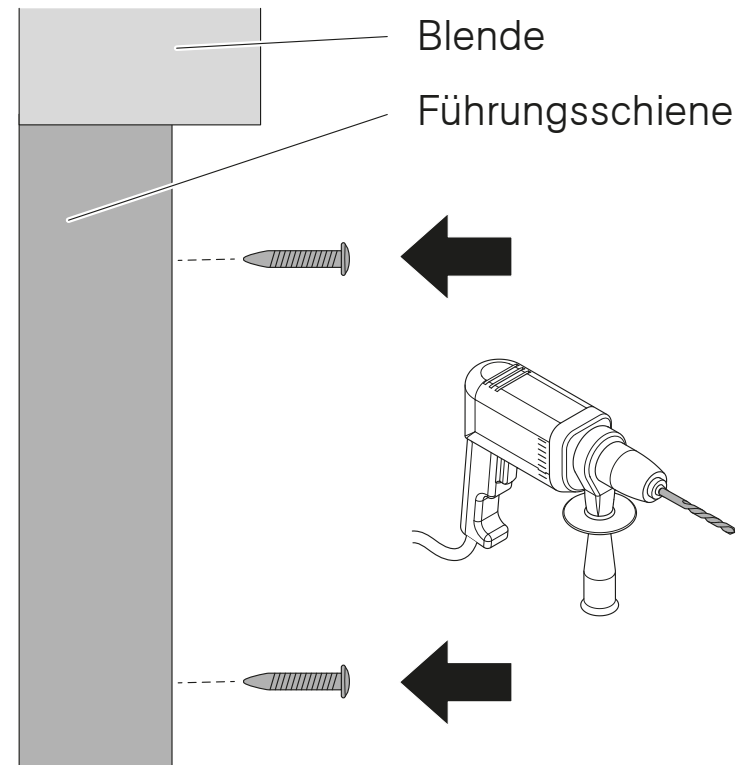


Nur vorgebohrte Löcher verwenden (Bohrungstyp A, B, siehe Seite 38)!



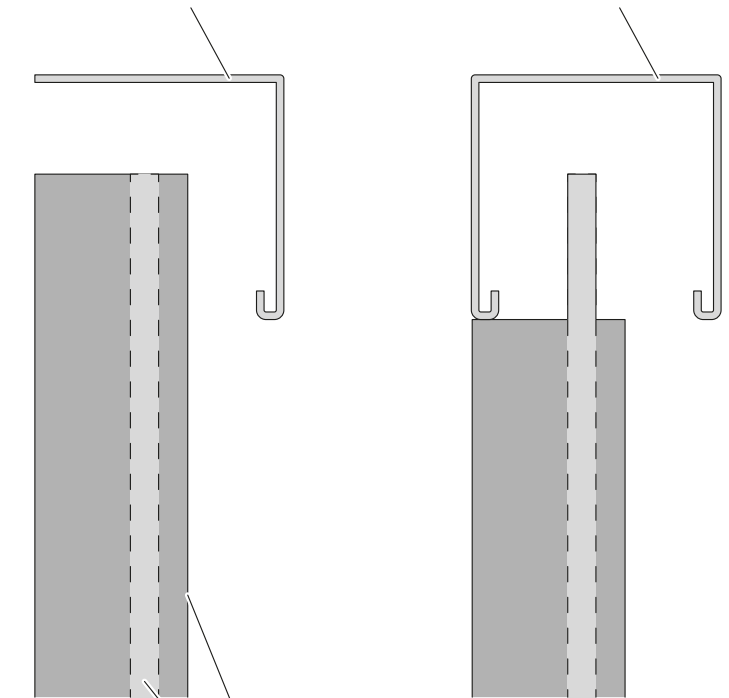
Blick 1

Blick 1



Ausführung mit Winkelblende

Ausführung mit U-Blende

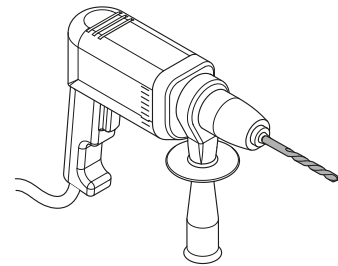


Führungsschiene
Clipsprofil

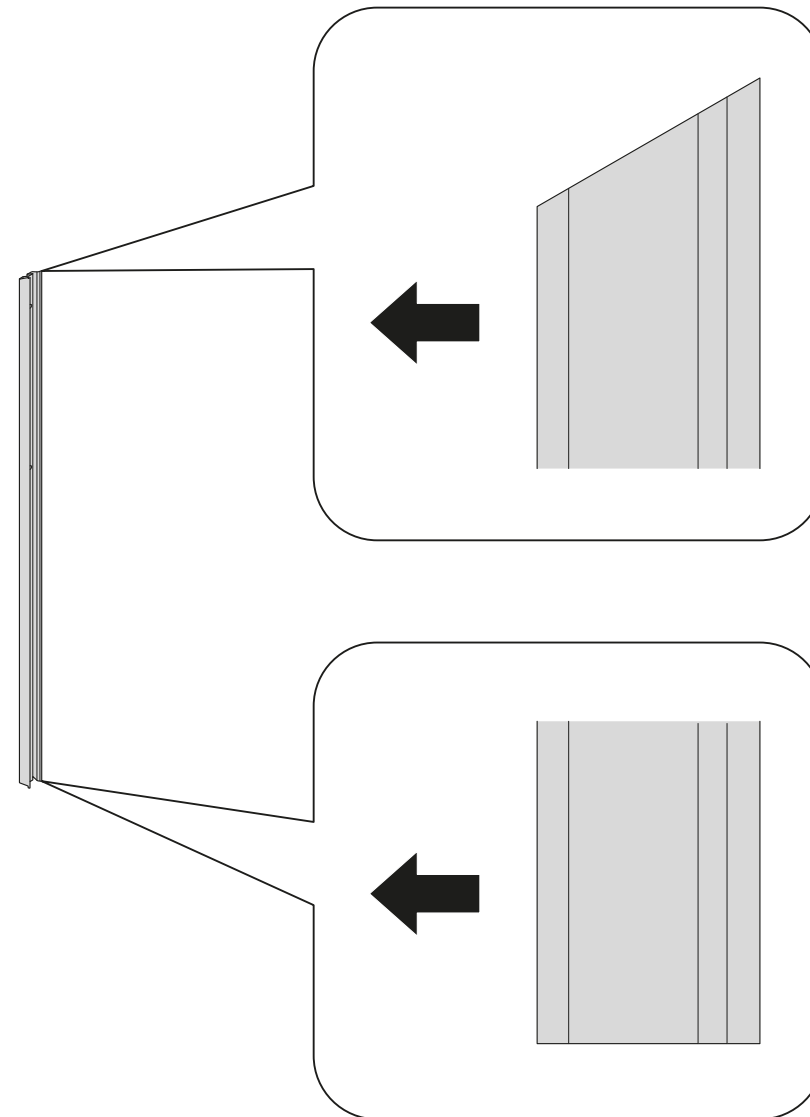
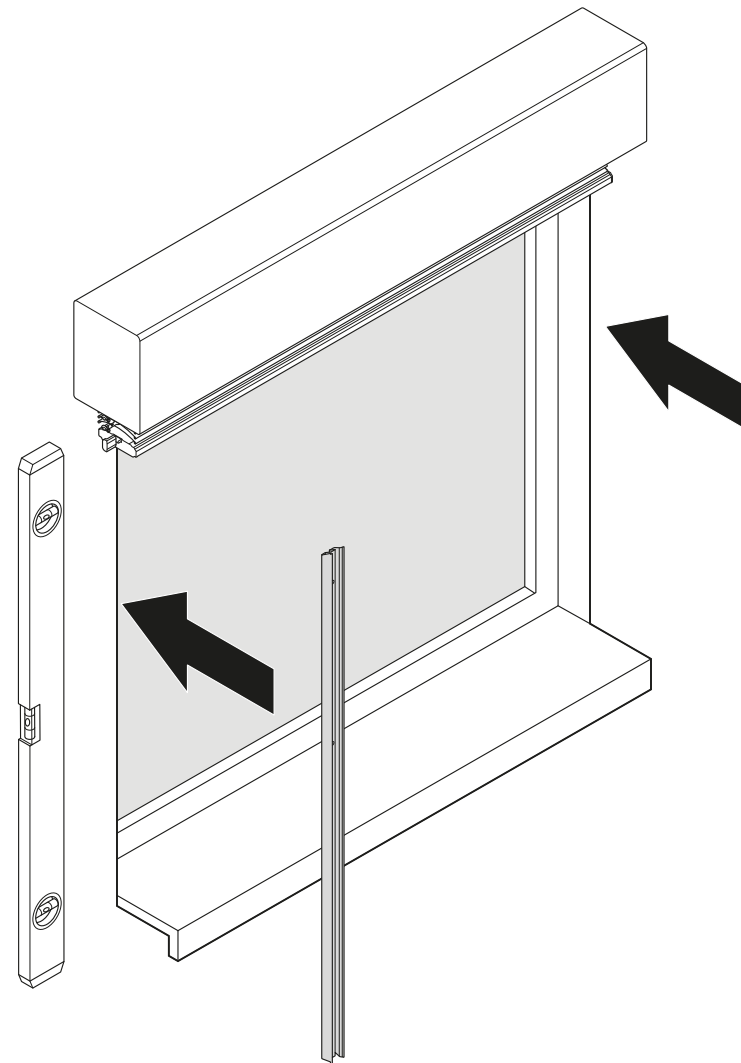
Montageprofil befestigen



Abstand Blende zu
Montageprofil = 0 mm



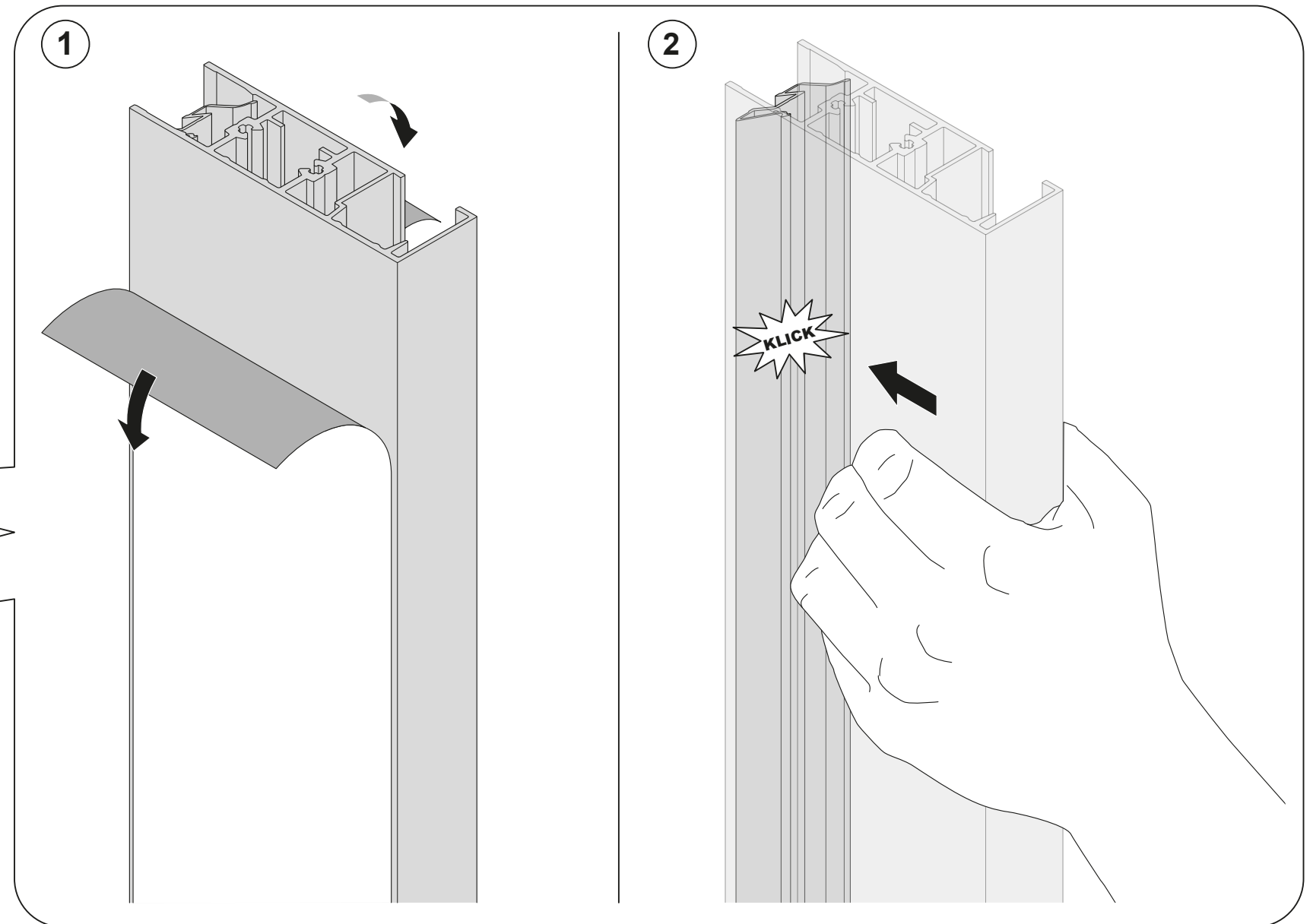
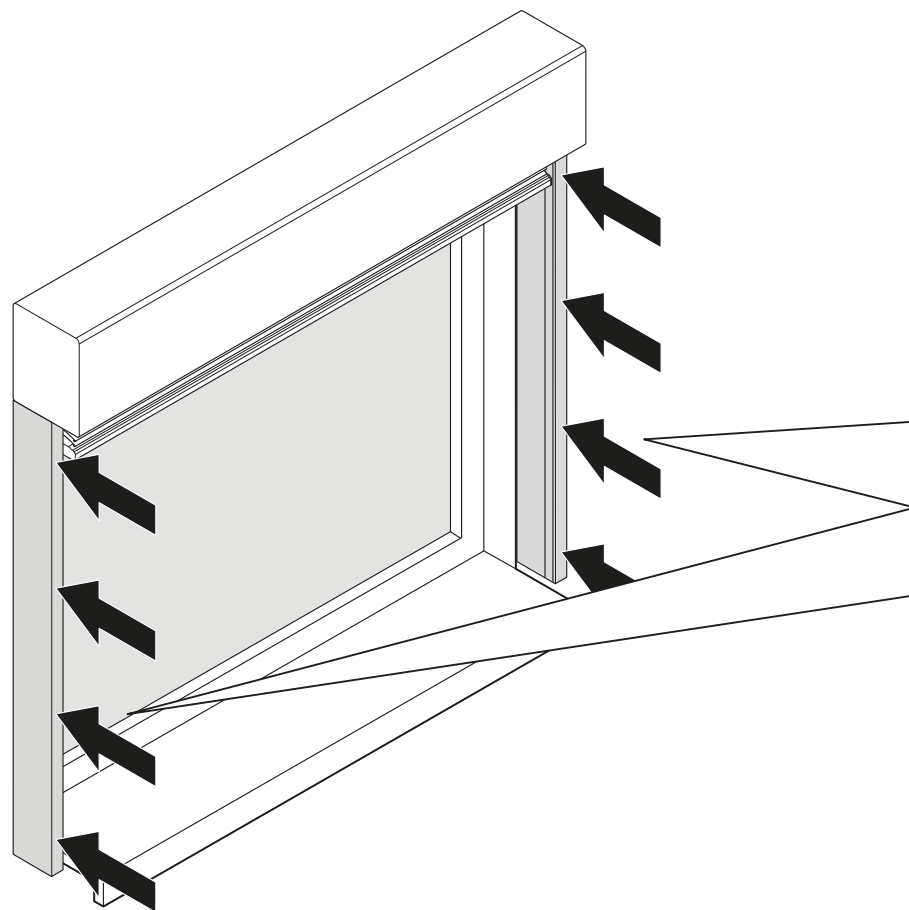
Nur vorgebohrte
Löcher verwenden!



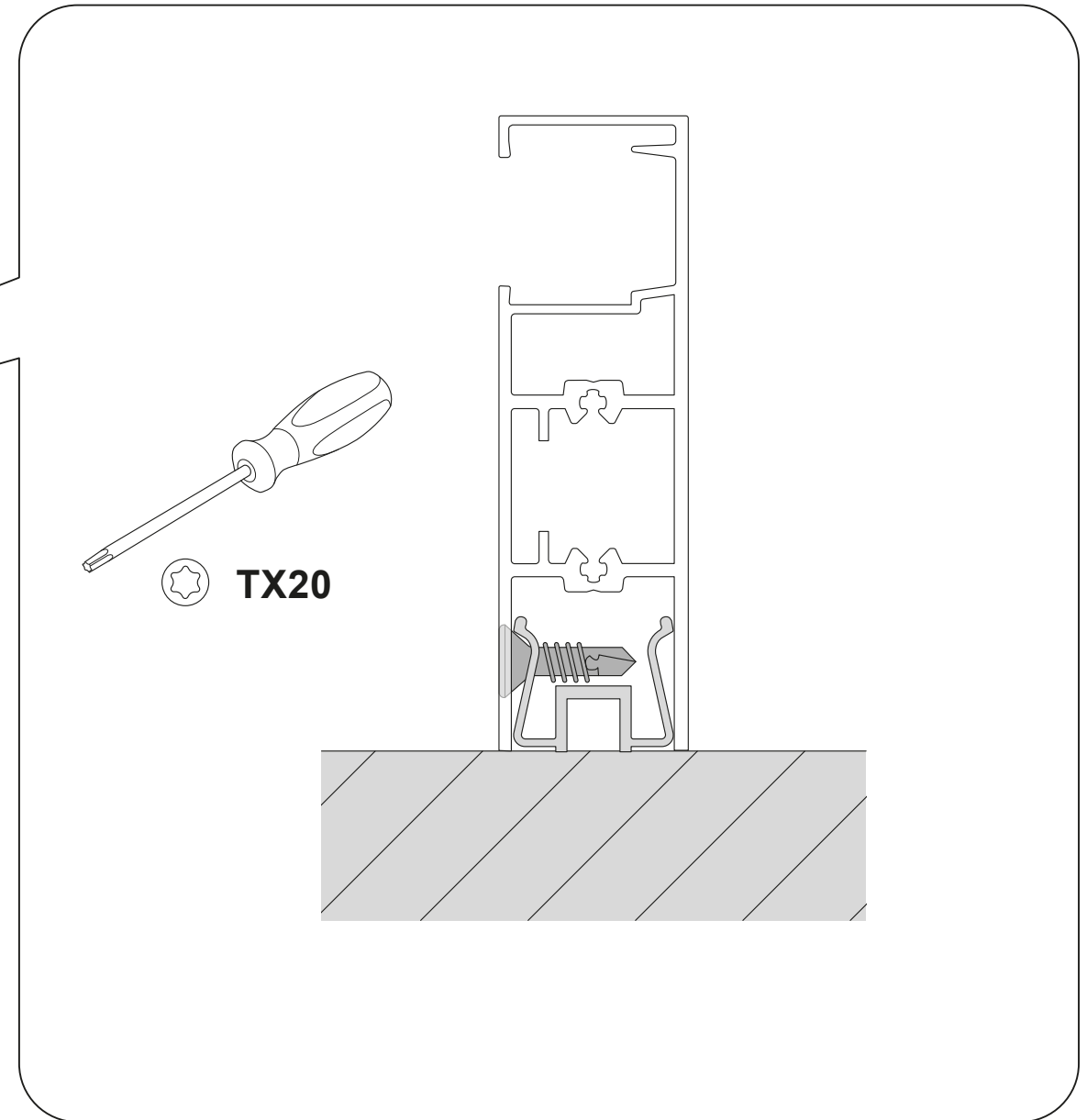
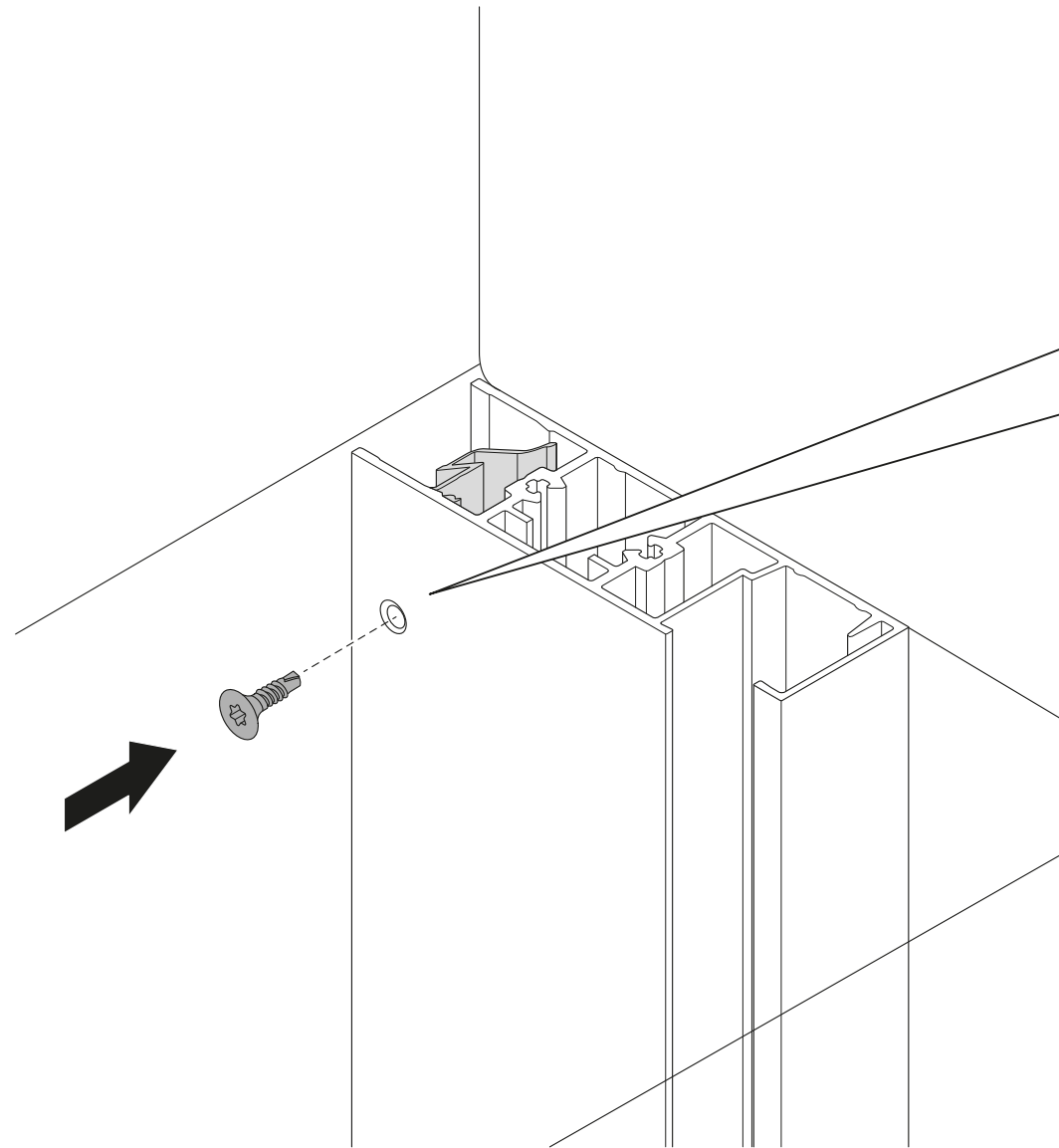
Führungsschiene in Montageprofil einfügen



Für Finger besteht Quetschgefahr!

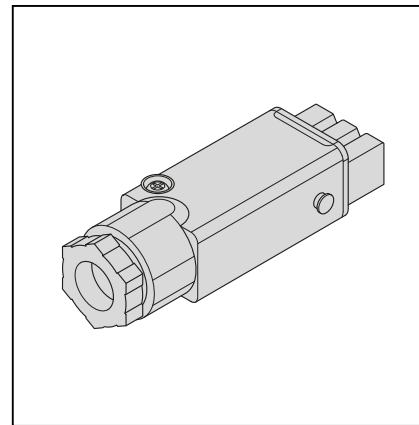


Sicherungsschraube anbringen (nur bei Montageprofil)



5

Kabel anschließen

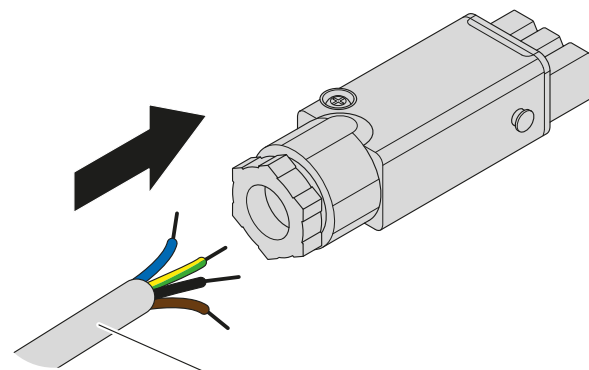


Hirschmann-Kupplung anschließen

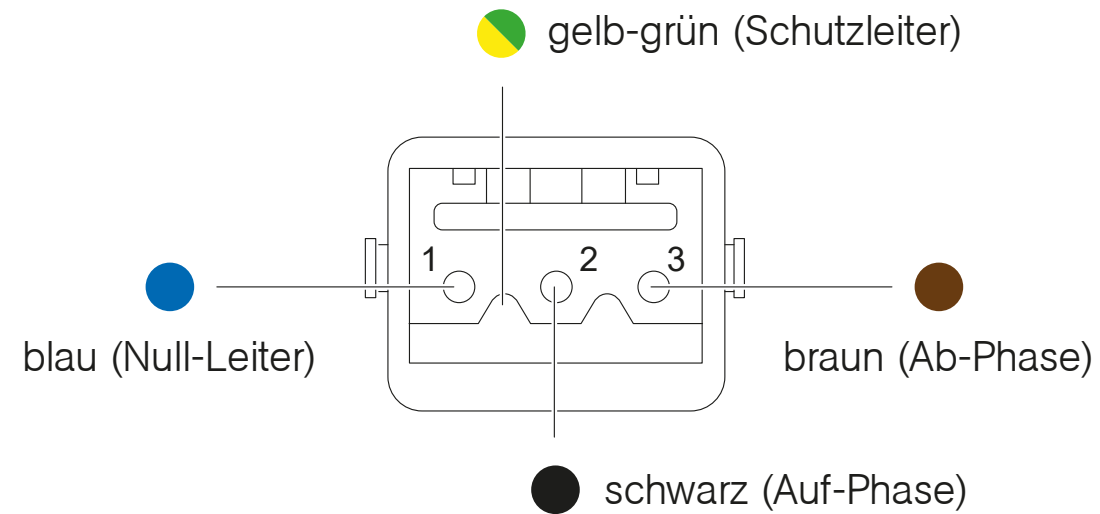


Der Elektroanschluss muss VDE-gerecht von Fachpersonal durchgeführt werden!

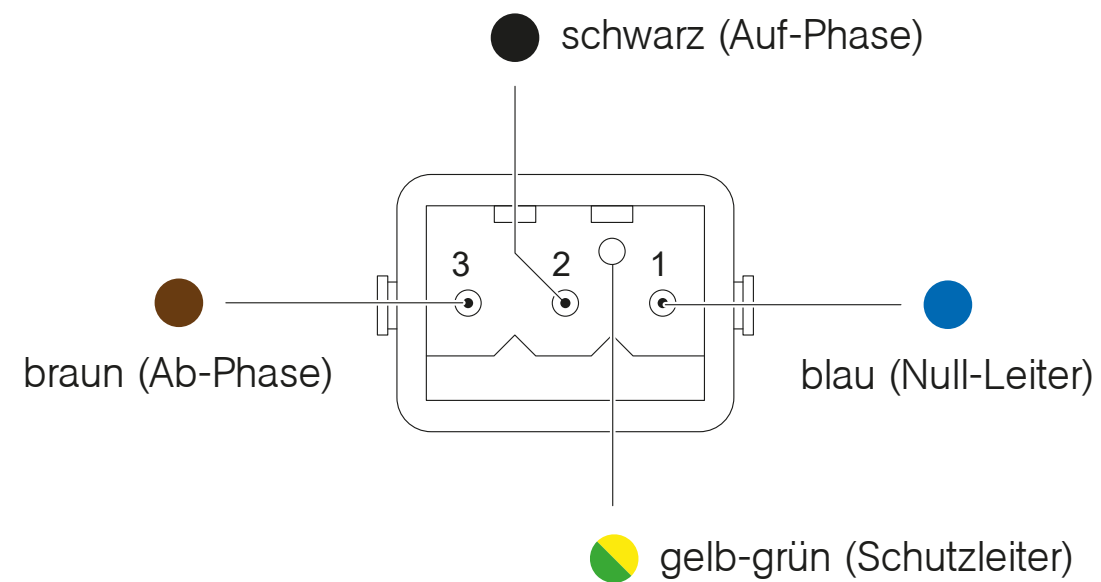
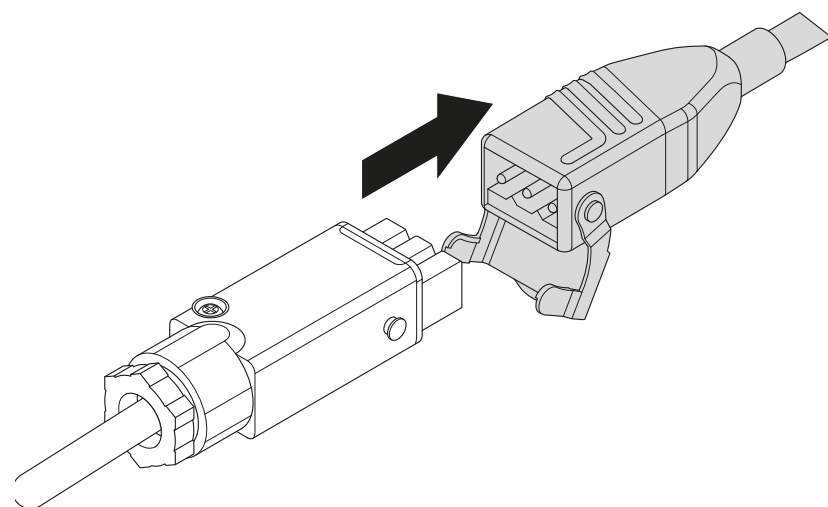
Kupplung zur Zuleitung STAK 3



4 x 1,5² (H05RR-F)



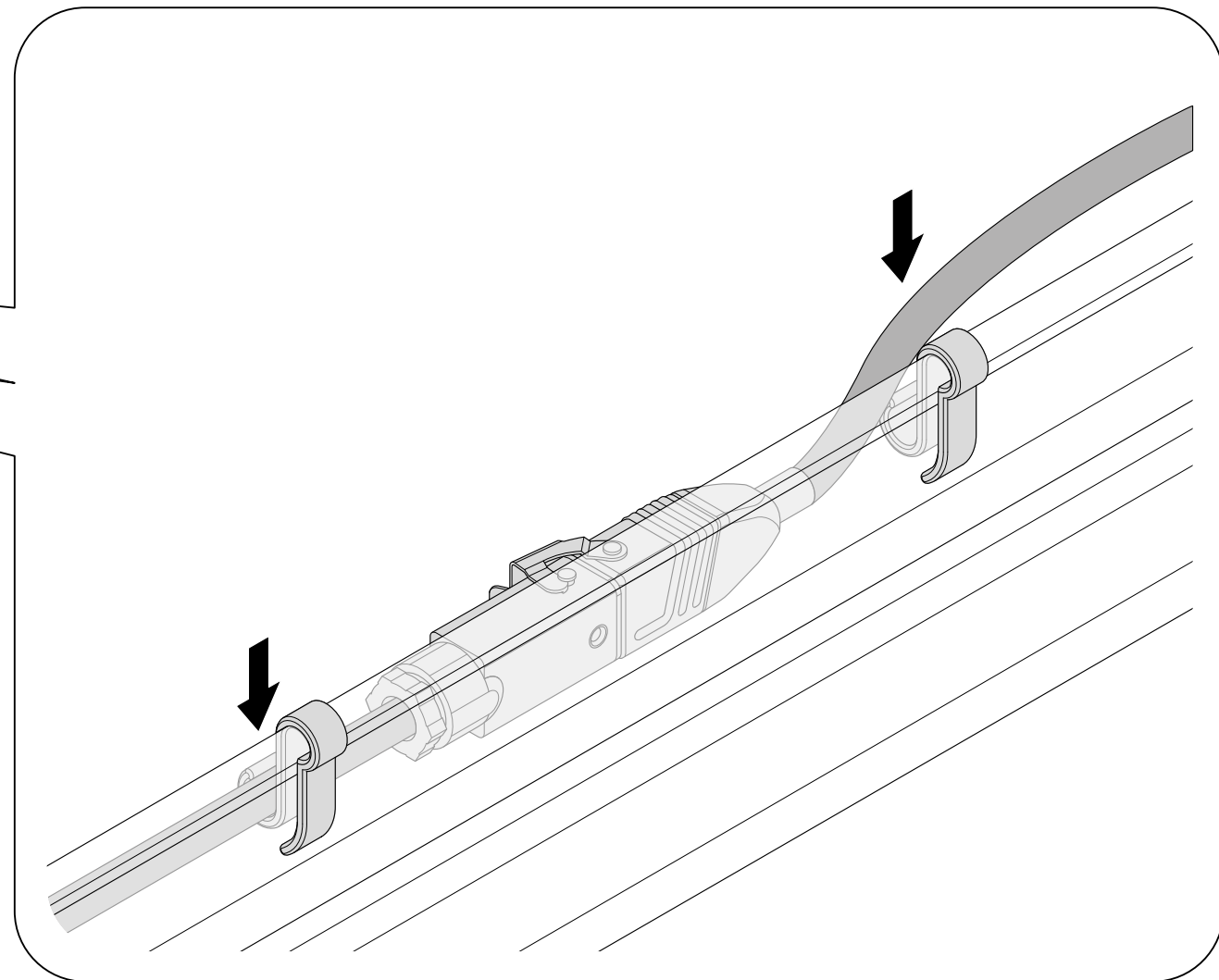
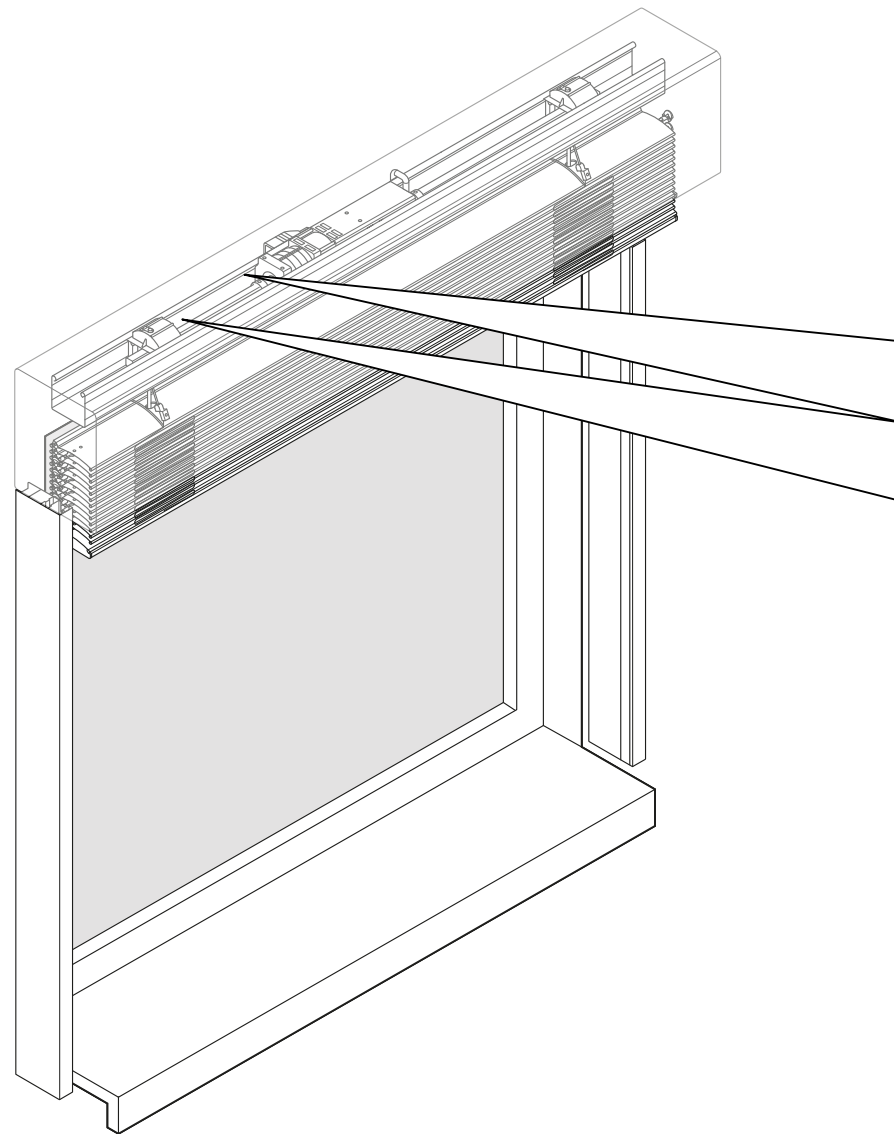
Stecker zum Motor STAS 3



Kabel in Kabelklemme einhängen

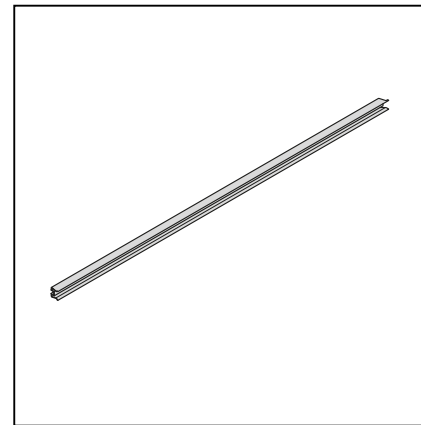


Steckverbindung zwischen
den beiden Kabelklemmen
einhängen!

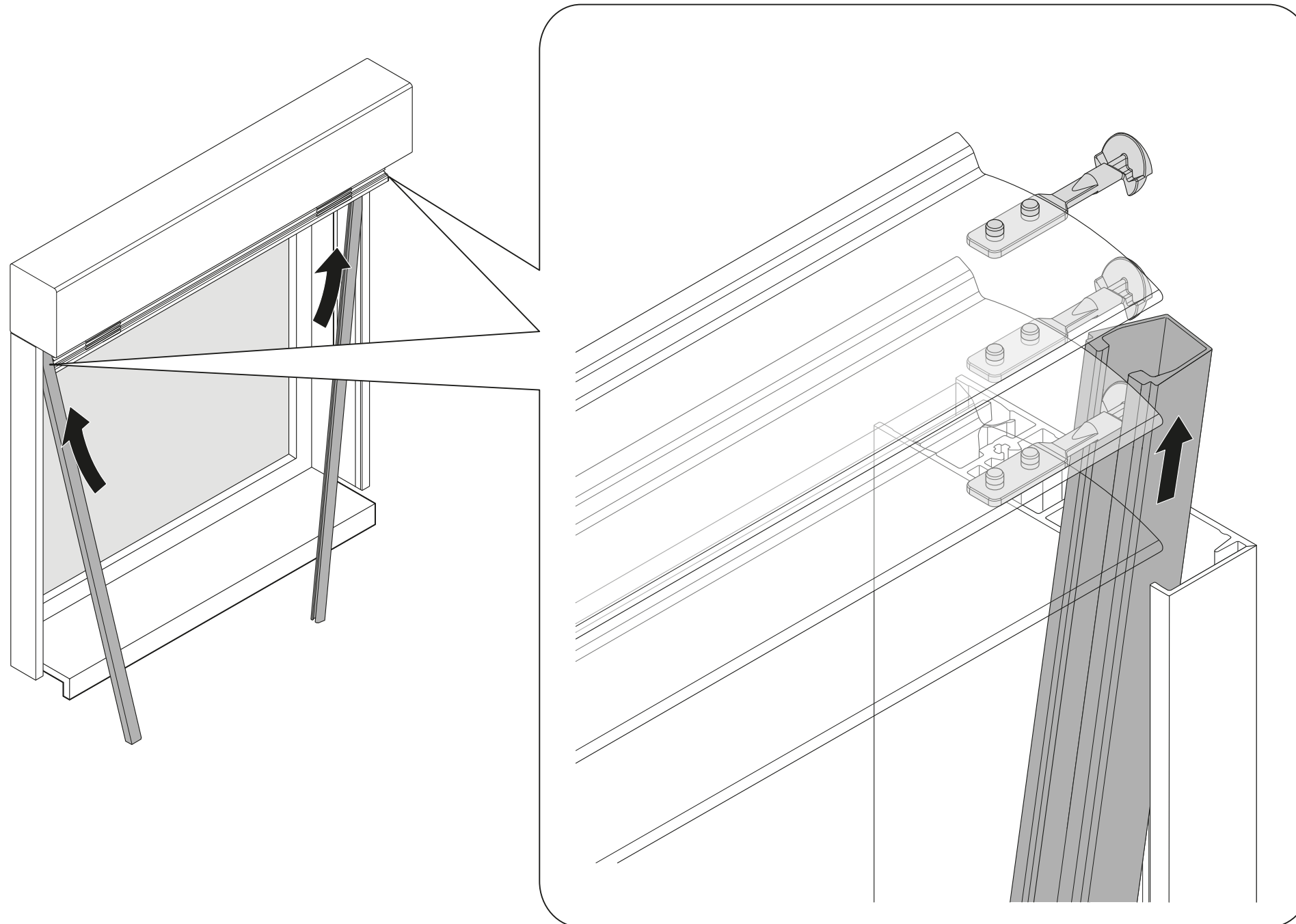


6

Clipsprofil anbringen



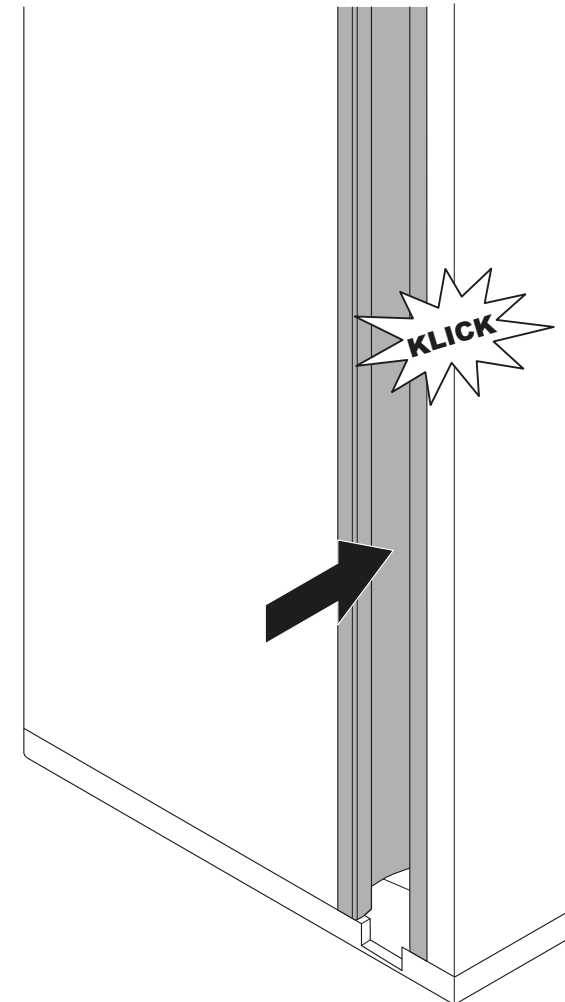
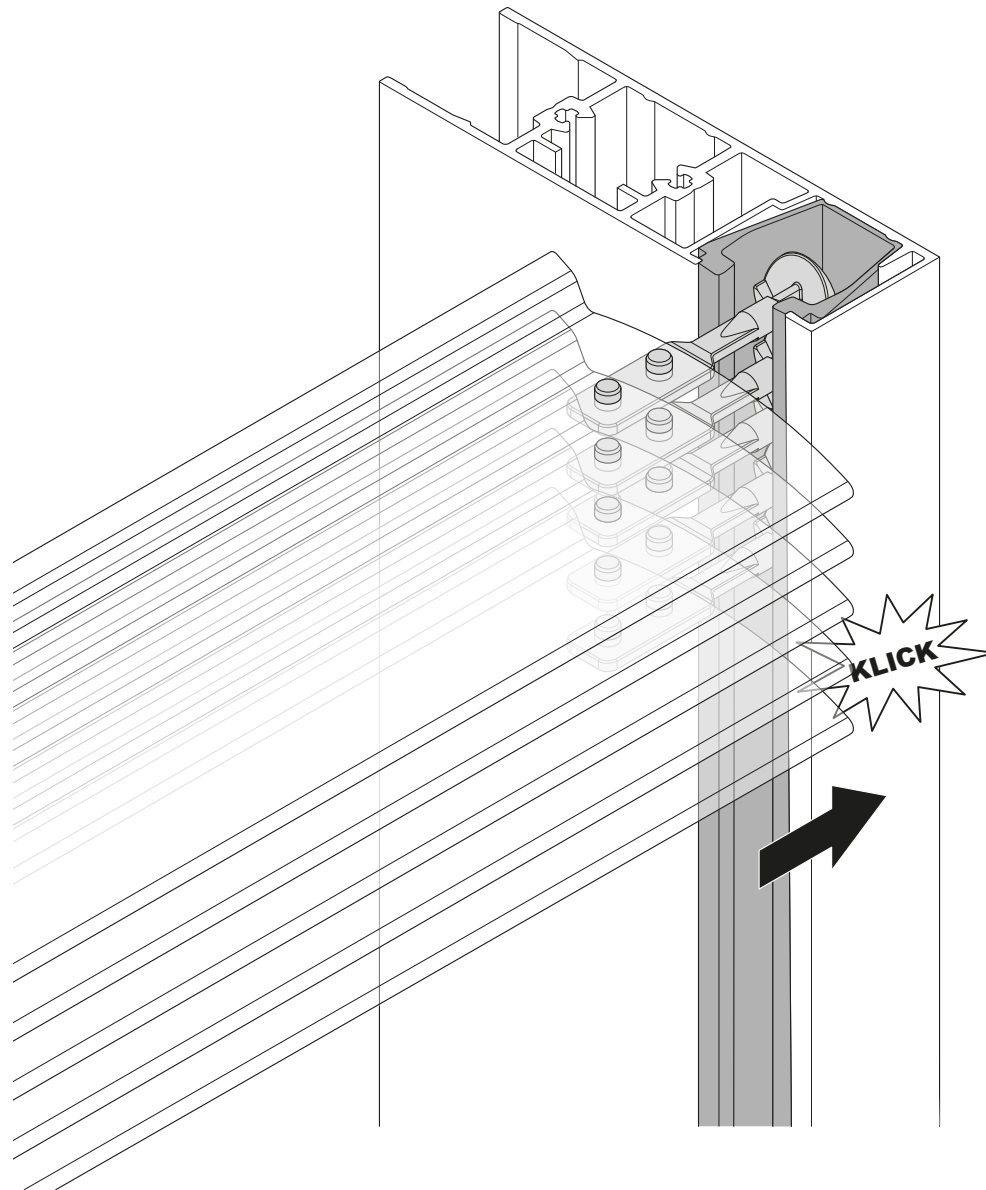
Clipsprofil einfädeln



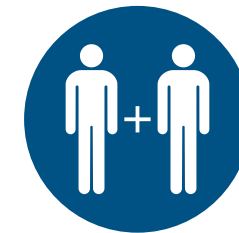
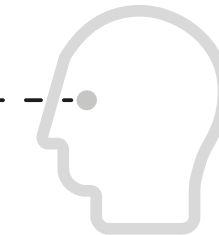
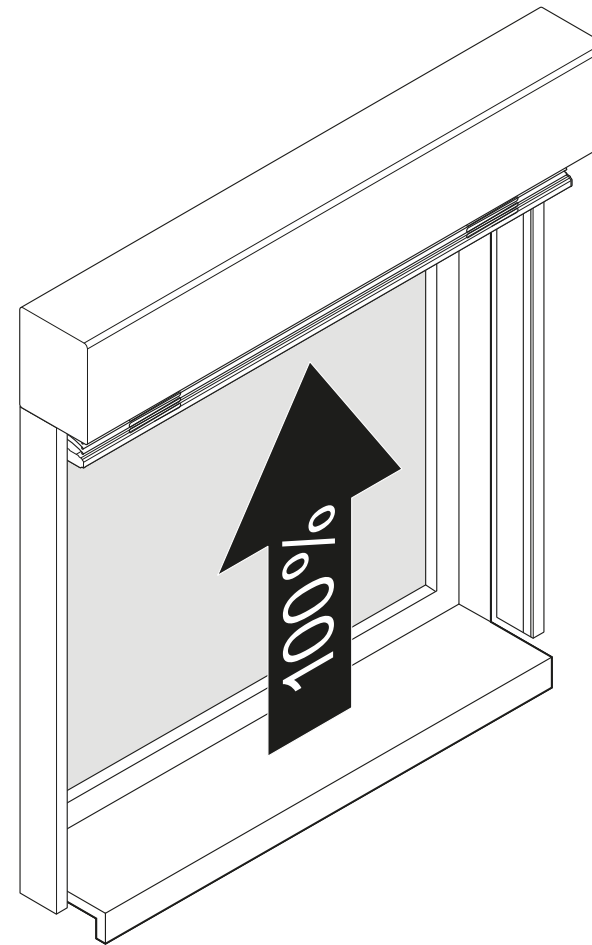
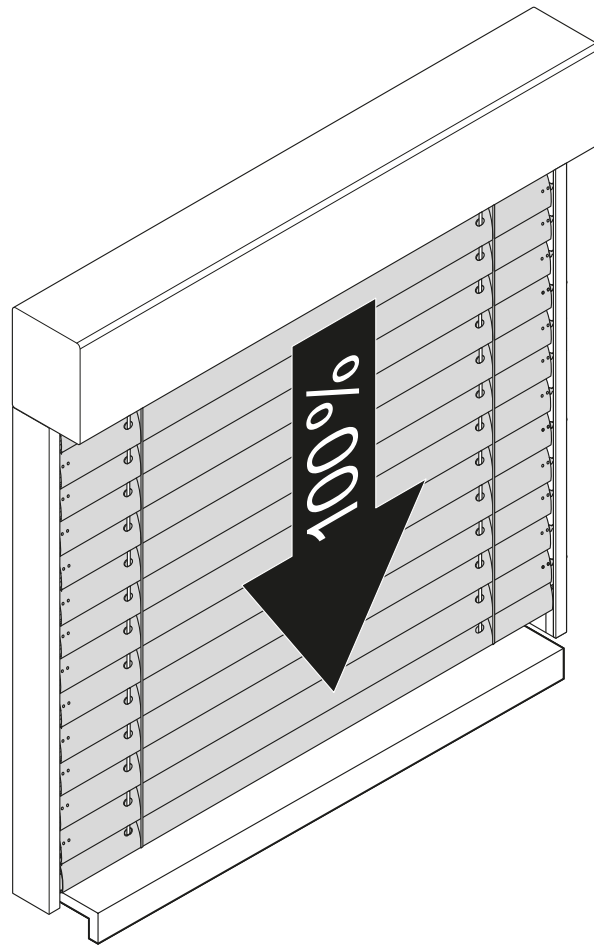
Clipsprofil einführen und in Führungsschiene einclippen



Für Finger besteht Quetschgefahr!



Test	Beschreibung
1	Befestigungen auf festen Sitz prüfen.
2	Funktionskontrolle (Probelauf)
3	optische Kontrolle der Endlagen



Onlineshop



Konfigurieren und bestellen Sie unser umfassendes Produktsortiment, Musterartikel und Werbemittel rund um die Uhr zu Ihren persönlichen Einkaufskonditionen.

Interaktive Bestellformulare



- » Bestellen Sie per interaktivem PDF-Formular.
- » lückenlose Eingabe dank vordefinierter Eingabefelder
- » ressourcenschonendes Arbeiten durch
Papiervermeidung
- » schnelleres Bearbeiten Ihrer Bestellung = kürzere
Lieferzeiten

REFLEXA-WERKE
Albrecht GmbH

Silbermannstraße 29
89364 Rettenbach

Tel.: +49 (0) 8224 999-0
www.reflexa.de
info@reflexa.de