

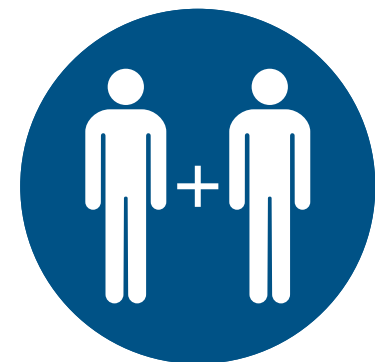
Montageanleitung

Raffstore/Jalousie mit Kurbelantrieb und Seilführung

K 60S / K 80S / K 60F / K 80F / KTA 50 / KMA 50



Die Montage ist ausschließlich durch qualifiziertes Fachpersonal auszuführen!



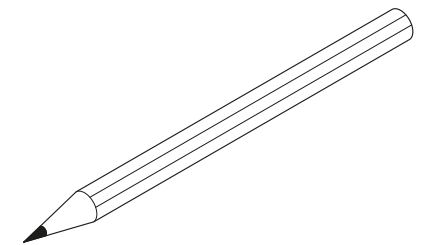
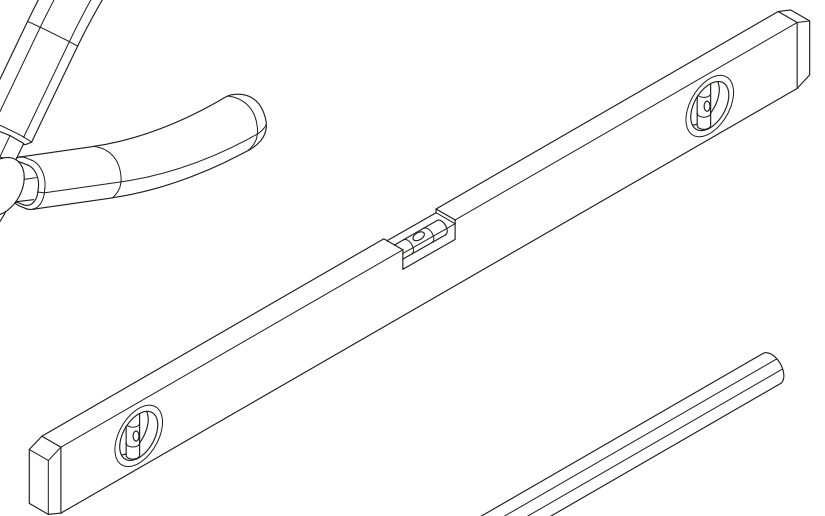
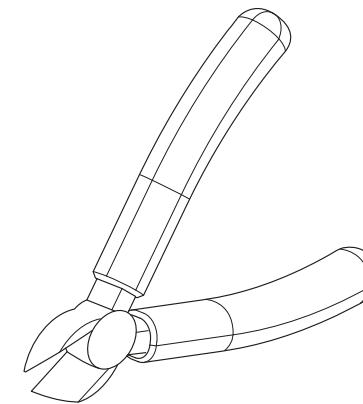
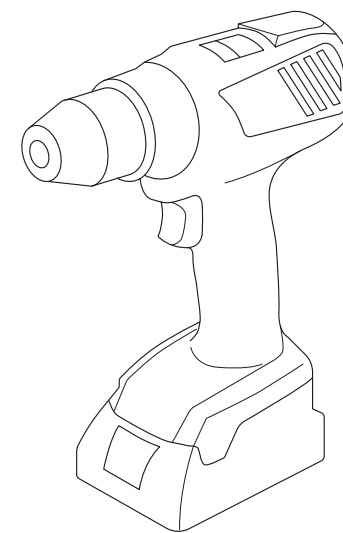
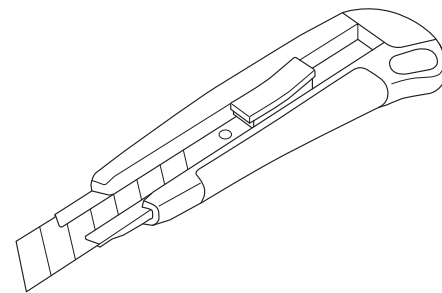
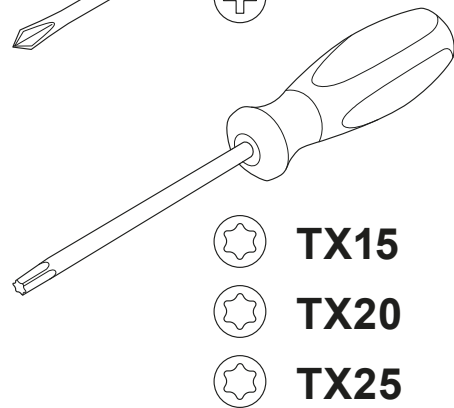
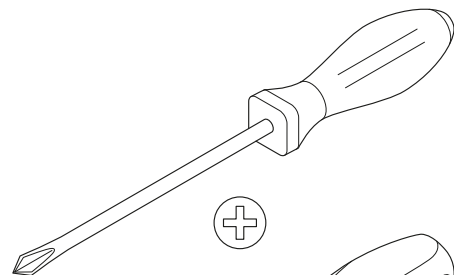
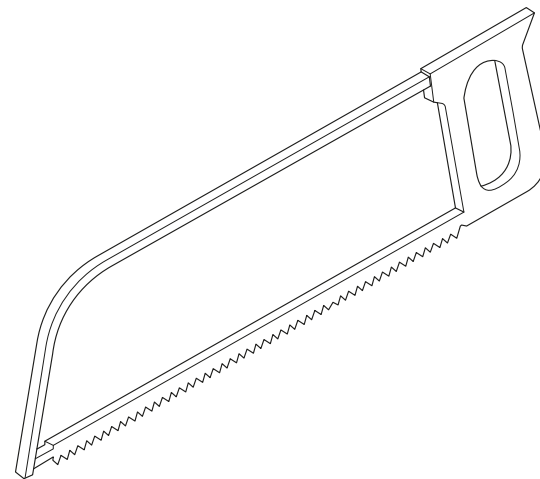
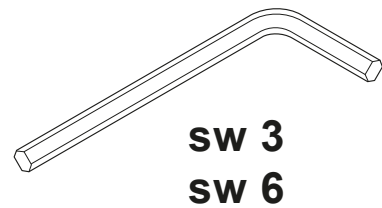
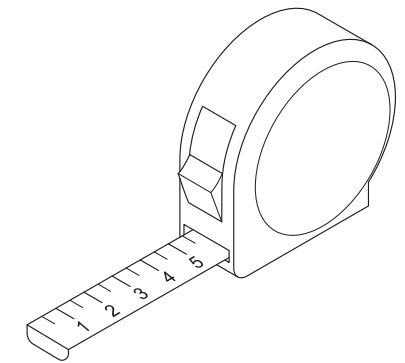
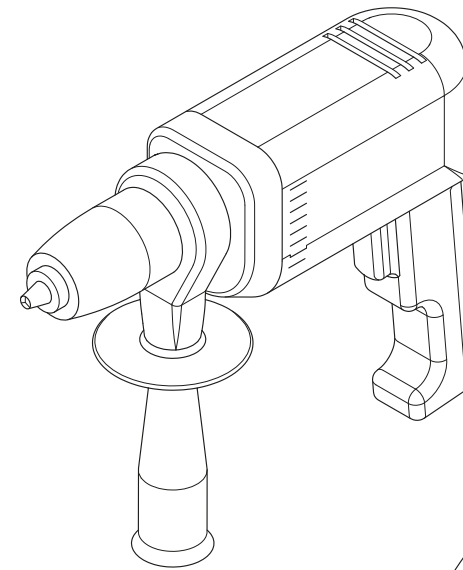
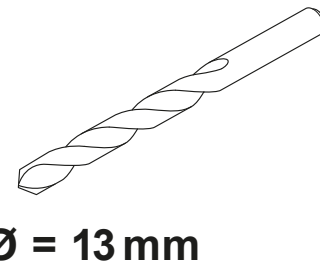
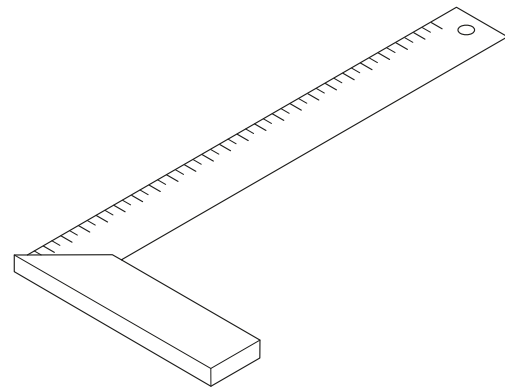
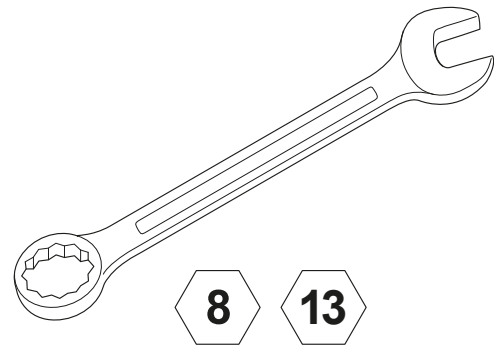


Montage vorbereiten

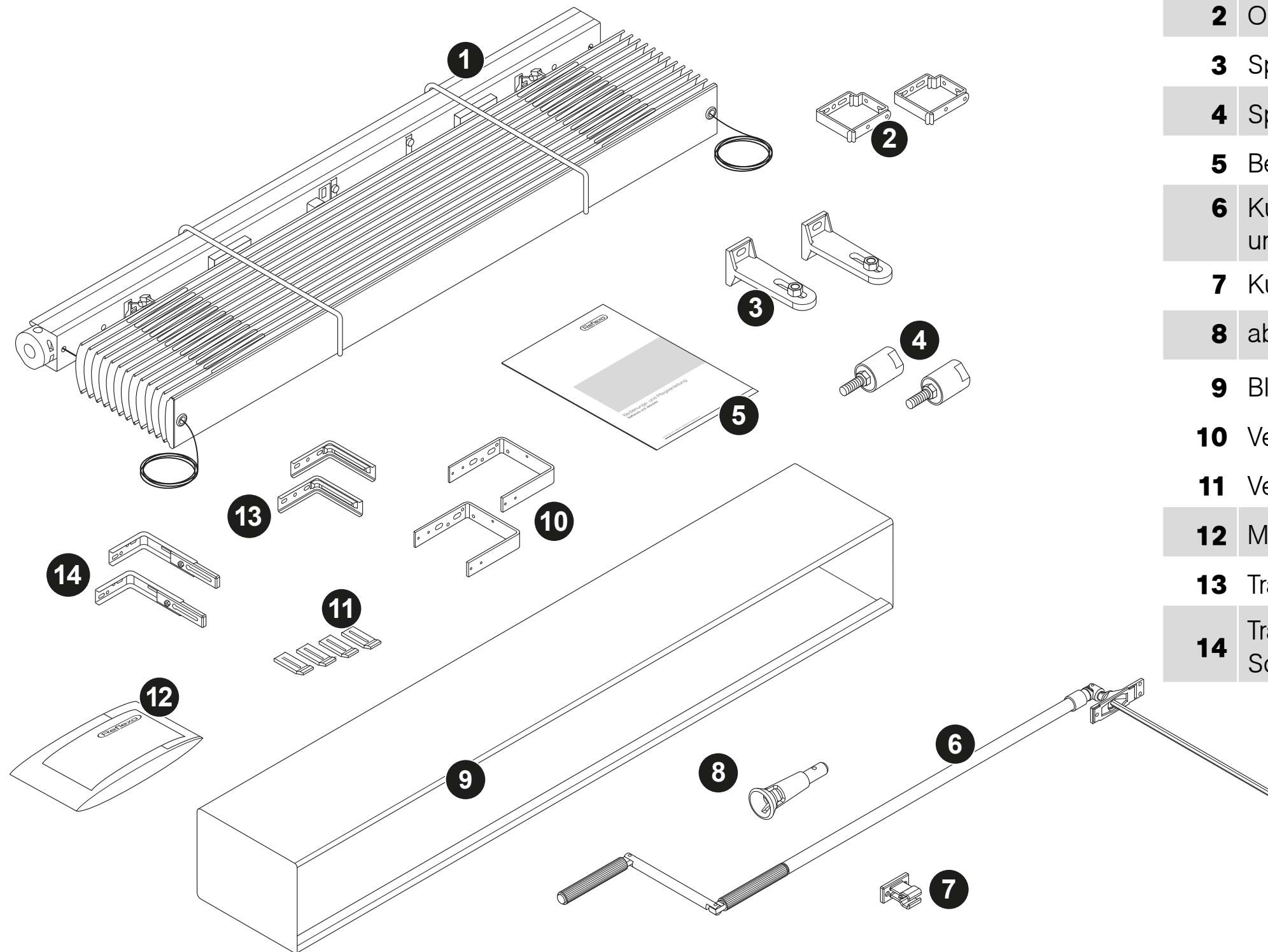


**Bei der Montage ist darauf zu achten, dass die
Auswahl des Befestigungsmaterials
in Abstimmung mit dem
jeweiligen Montageuntergrund erfolgt.**

Benötigte Werkzeuge

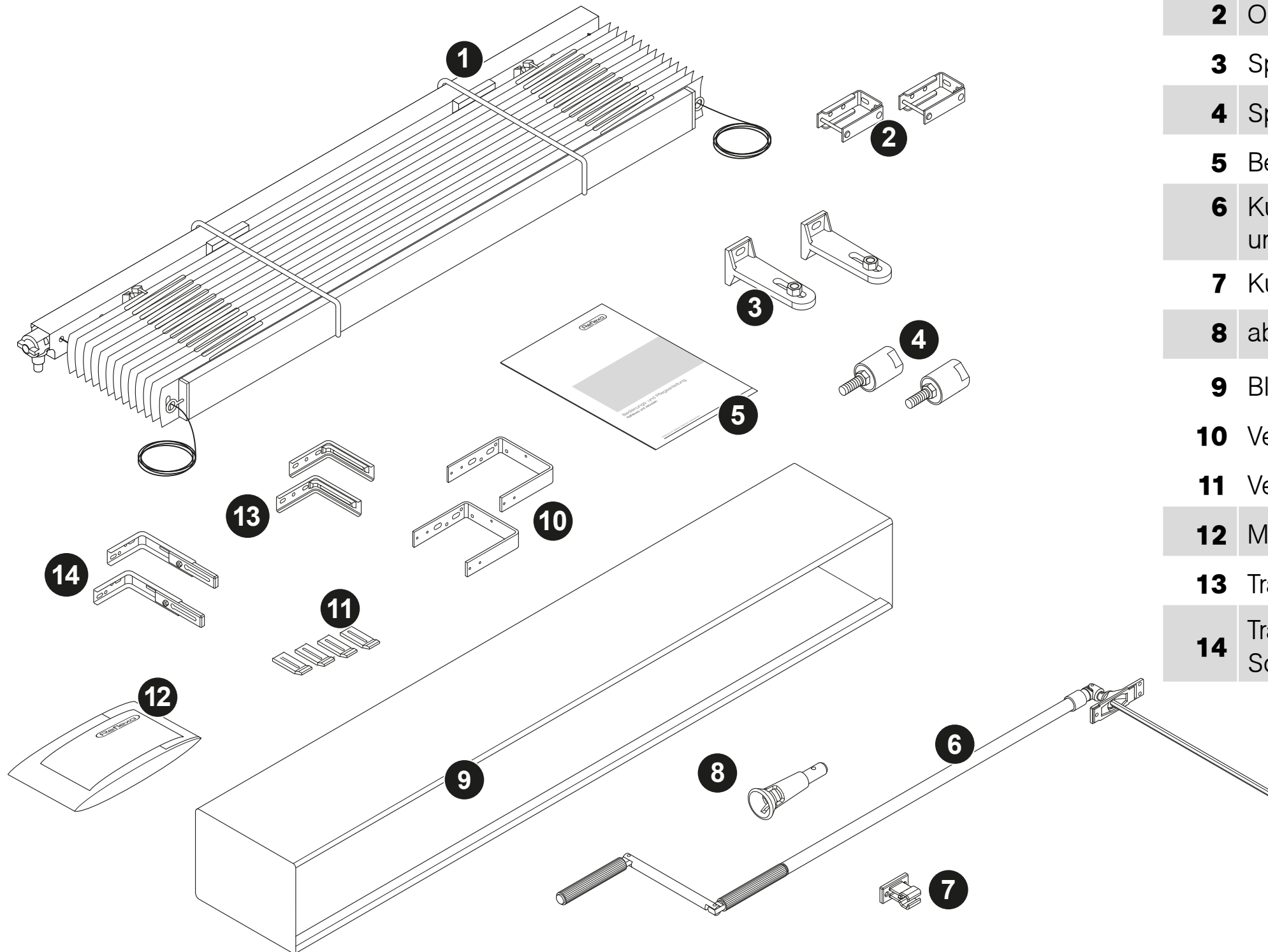


Lieferumfang K 60S / K 80S / K 60F / K 80F / KTA 50



Nr.	Bezeichnung	
1	Raffstorepaket	
2	Oberschienenträger	
3	Spannwinkel	
4	Spanntopf, unten	optional
5	Bedienungs- und Pflegeanleitung	
6	Kurbelstange mit Knickkurbel und Gelenklager	
7	Kurbelhalter	
8	abnehmbarer Trichter	optional
9	Blende (Form U/W)	
10	Versteifungsbügel	optional
11	Verlängerungsstück	
12	Montageset(s)	optional
13	Trägerkonsole KT	optional
14	Trägerkonsole KT mit Schlitten	optional

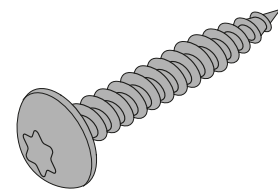
Lieferumfang KMA 50



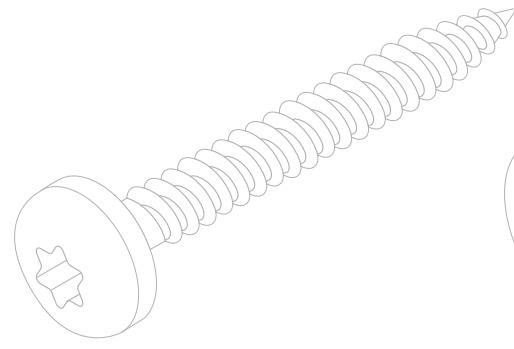
Nr.	Bezeichnung	
1	Jalousiepaket mit Minikop	
2	Oberschienenträger für KM	
3	Spannwinkel	
4	Spanntopf, unten	optional
5	Bedienungs- und Pflegeanleitung	
6	Kurbelstange mit Knickkurbel und Gelenklager	
7	Kurbelhalter	
8	abnehmbarer Trichter	optional
9	Blende (Form U/W)	
10	Versteifungsbügel	optional
11	Verlängerungsstück	
12	Montageset(s)	optional
13	Trägerkonsole KT	optional
14	Trägerkonsole KT mit Schlitten	optional

Montageset 43000413, 43000414 und 43000417 (optional)

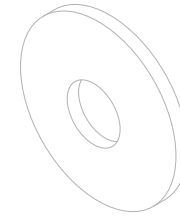
43000413



10x

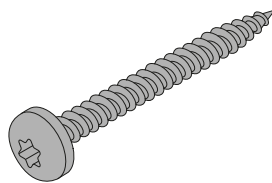


10x

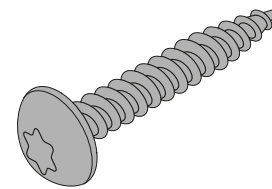


10x

43000414

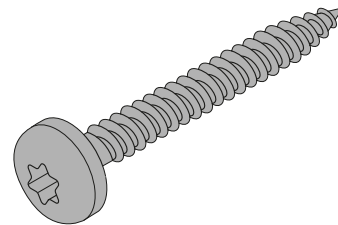


14x



14x

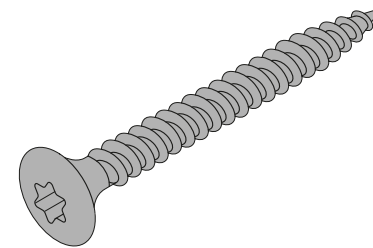
43000417



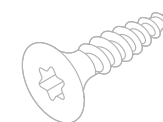
4x



2x

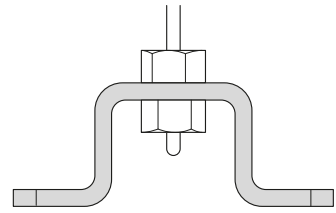


2x

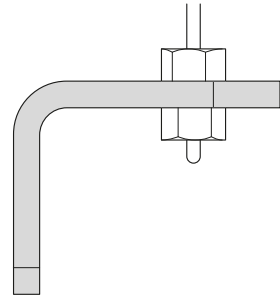


2x

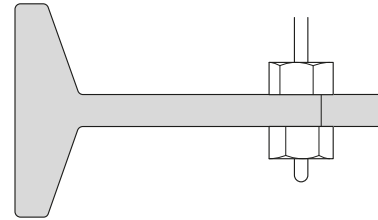
Lieferprogramm Spannwinkel



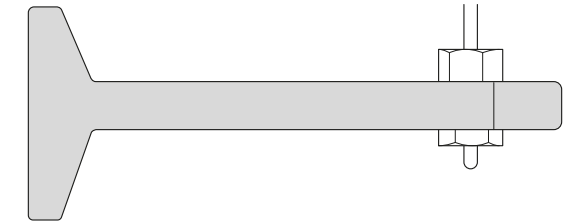
Spannbügel



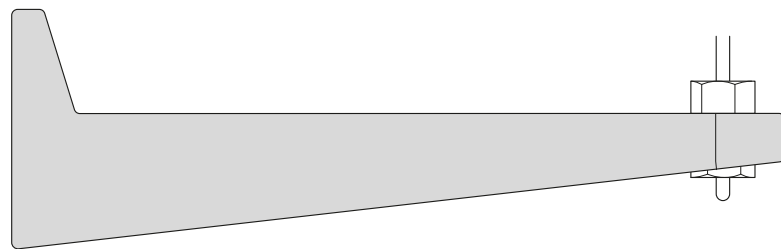
Spannwinkel 50 mm



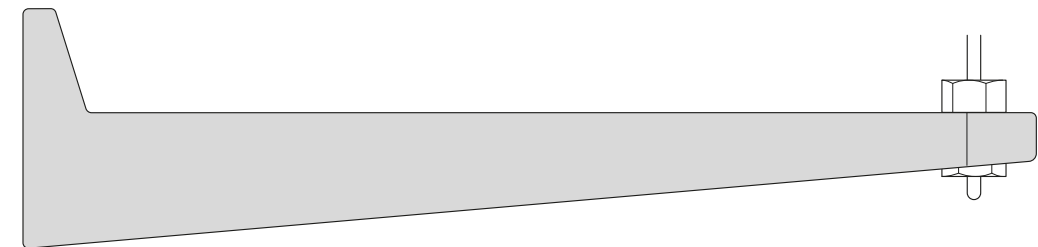
Spannwinkel 70 mm



Spannwinkel 100 mm



Spannwinkel 145 mm

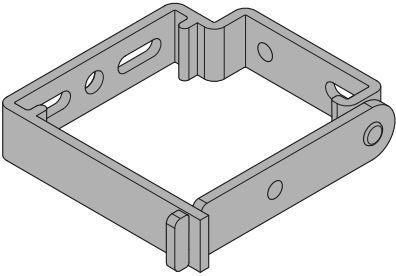
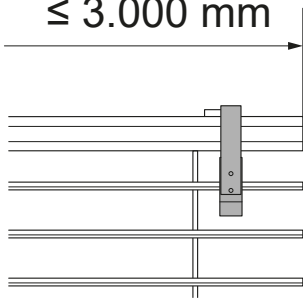
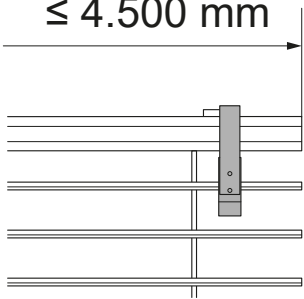
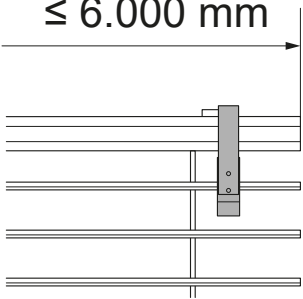
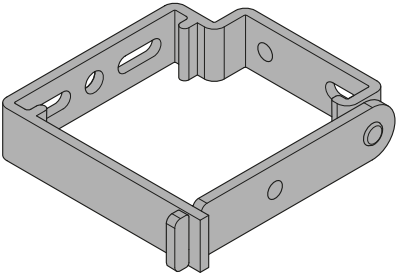


Spannwinkel 190 mm



Variospannwinkel

Anzahl der Oberschiententräger im Verhältnis zur Anlagenbreite

	 <p>≤ 1.500 mm</p>	 <p>≤ 3.000 mm</p>	 <p>≤ 4.500 mm</p>	 <p>≤ 6.000 mm</p>
	2 x	3 x	4 x	5 x

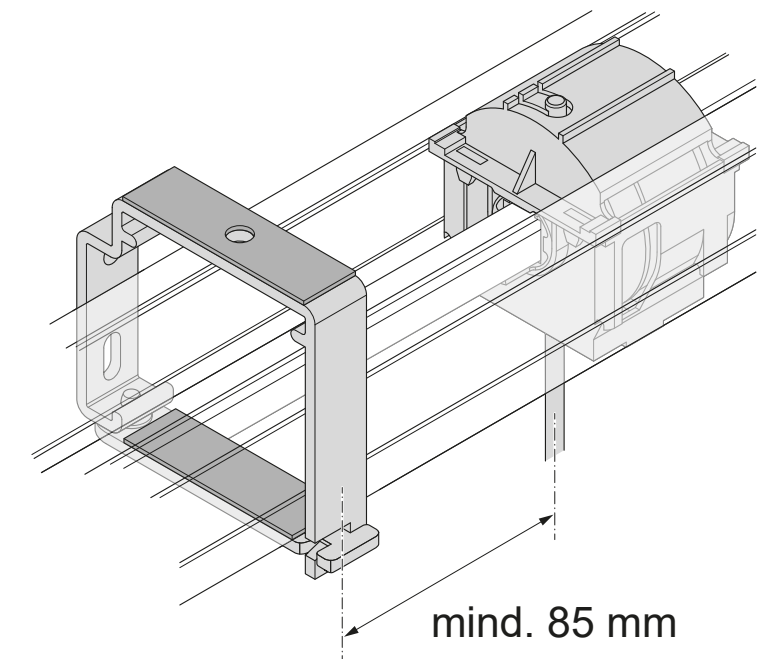
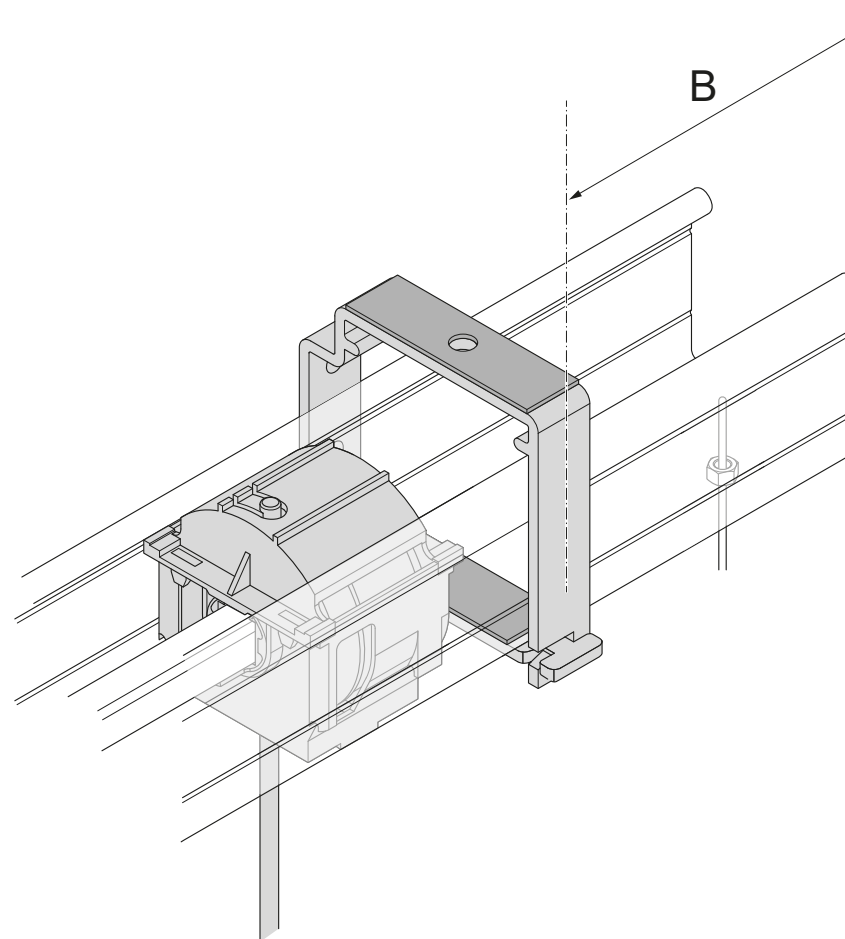
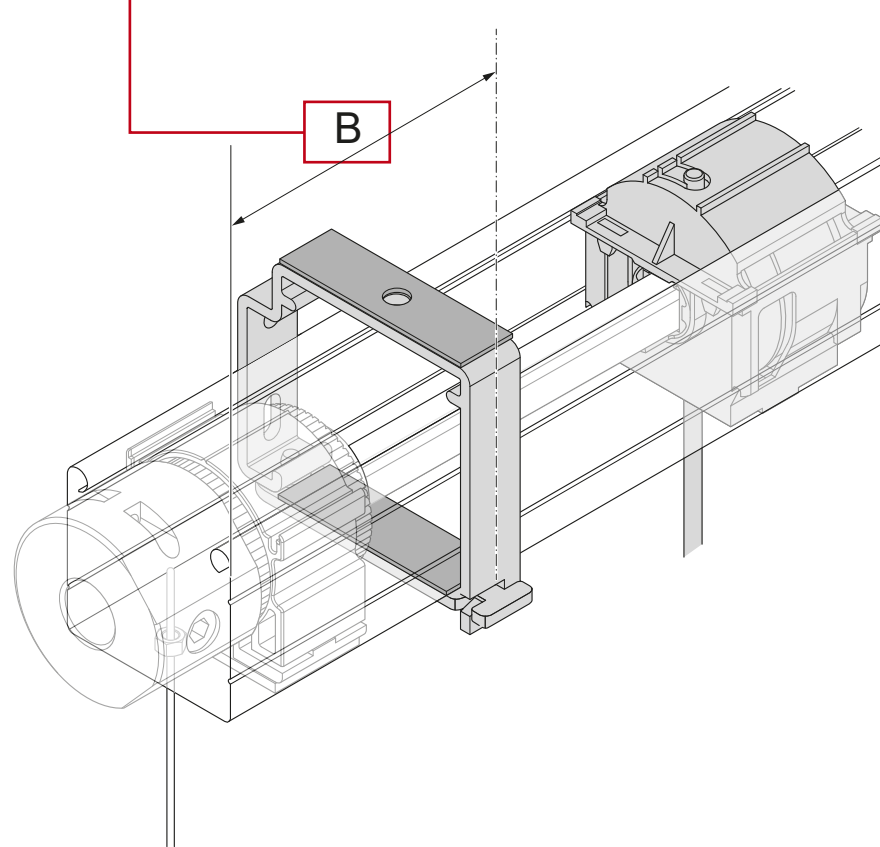
Maßbezüge der Trägerelemente bei Anlagen Typ K 60S/K 80S/KTA 50



Bei mehr als zwei Trägern diese ausmitteln, jedoch mind. 85 mm neben einer Bandspule.

K 60S, K 80S		
Lamellenlänge (in mm)	≤ 740	> 740
Maß B (in mm)	50	100

KTA 50		
Lamellenlänge (in mm)	≤ 1.040	> 1.040
Maß B (in mm)	50	100



Maßbezüge der Trägerelemente bei Anlagen Typ K 60F/K 80F/KMA 50



Bei mehr als zwei Trägern diese ausmitteln, jedoch mind. 85 mm neben einer Bandspule.

K 60F, K 80F • Anlagenhöhe ≤ 2.750 mm

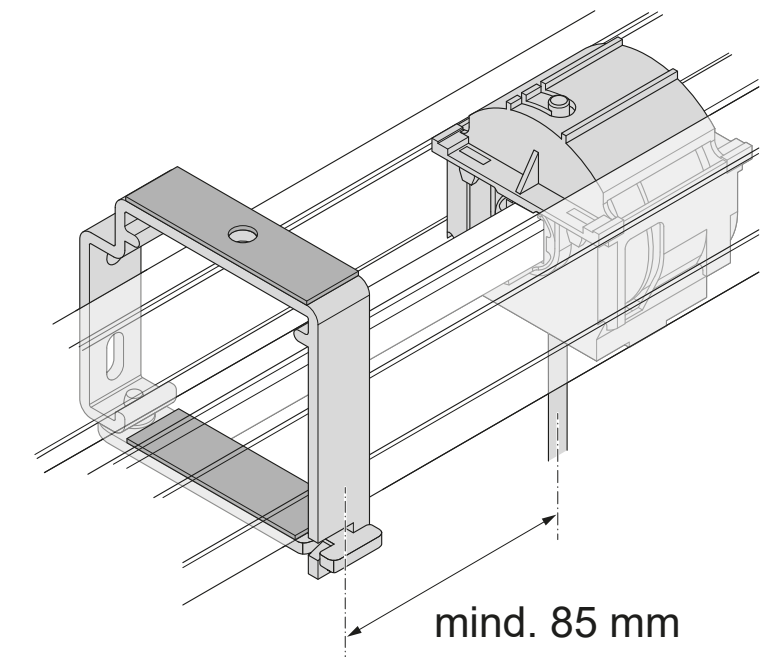
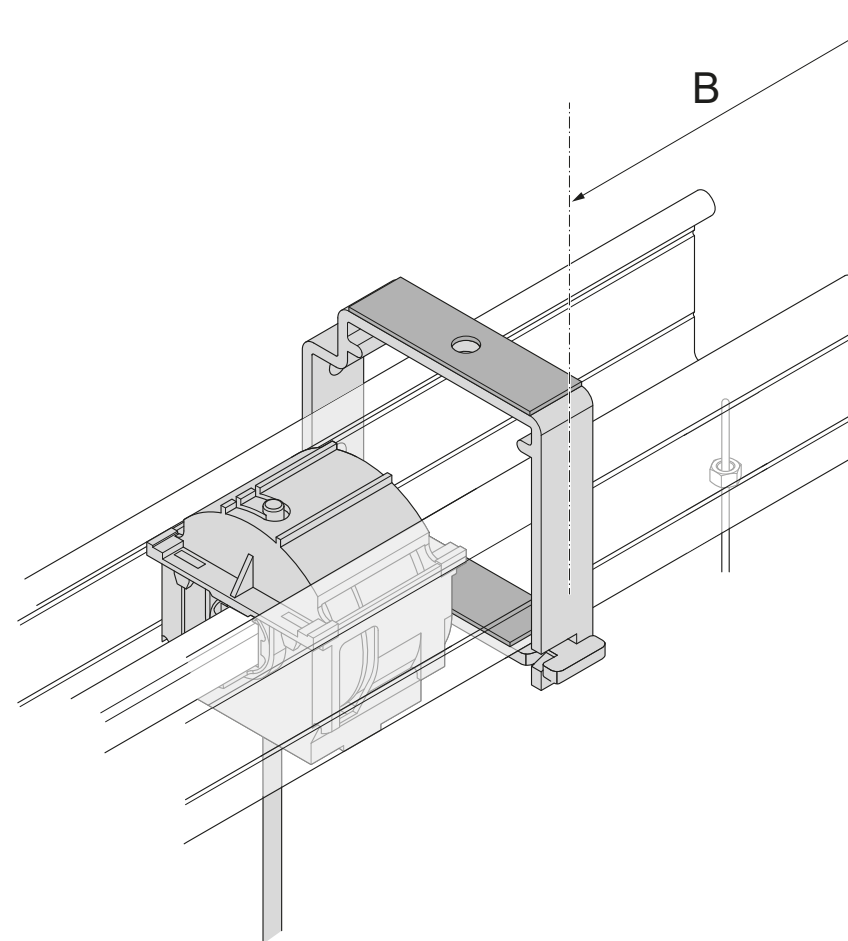
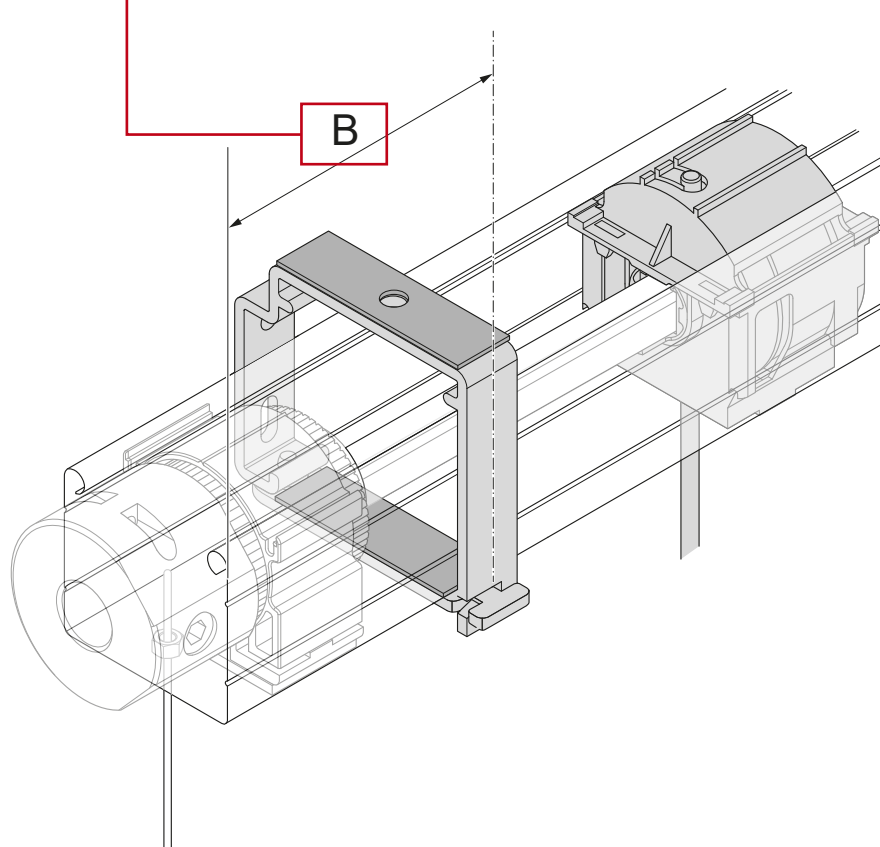
Lamellenlänge (in mm)	≤ 1.140	> 1.140
Maß B (in mm)	50	100

K 60F, K 80F • Anlagenhöhe > 2.750 mm

Lamellenlänge (in mm)	≤ 990	> 990
Maß B (in mm)	50	100

KMA 50

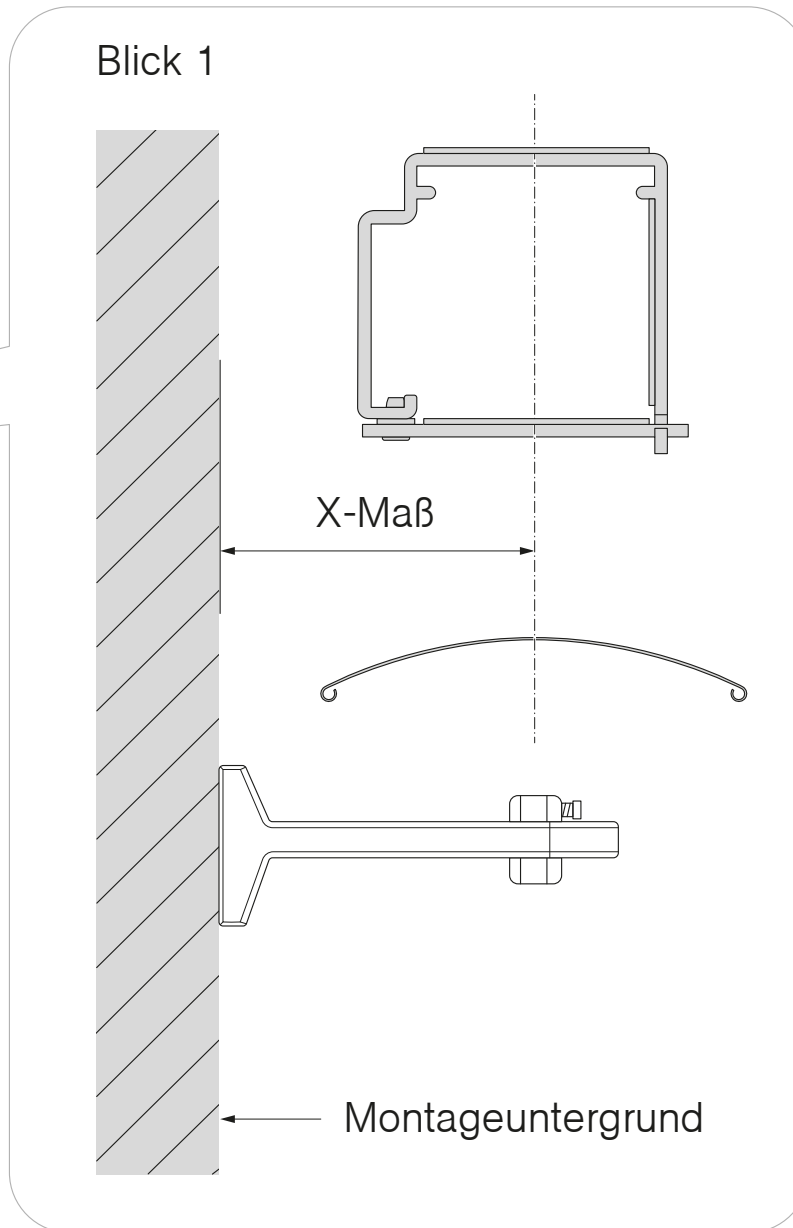
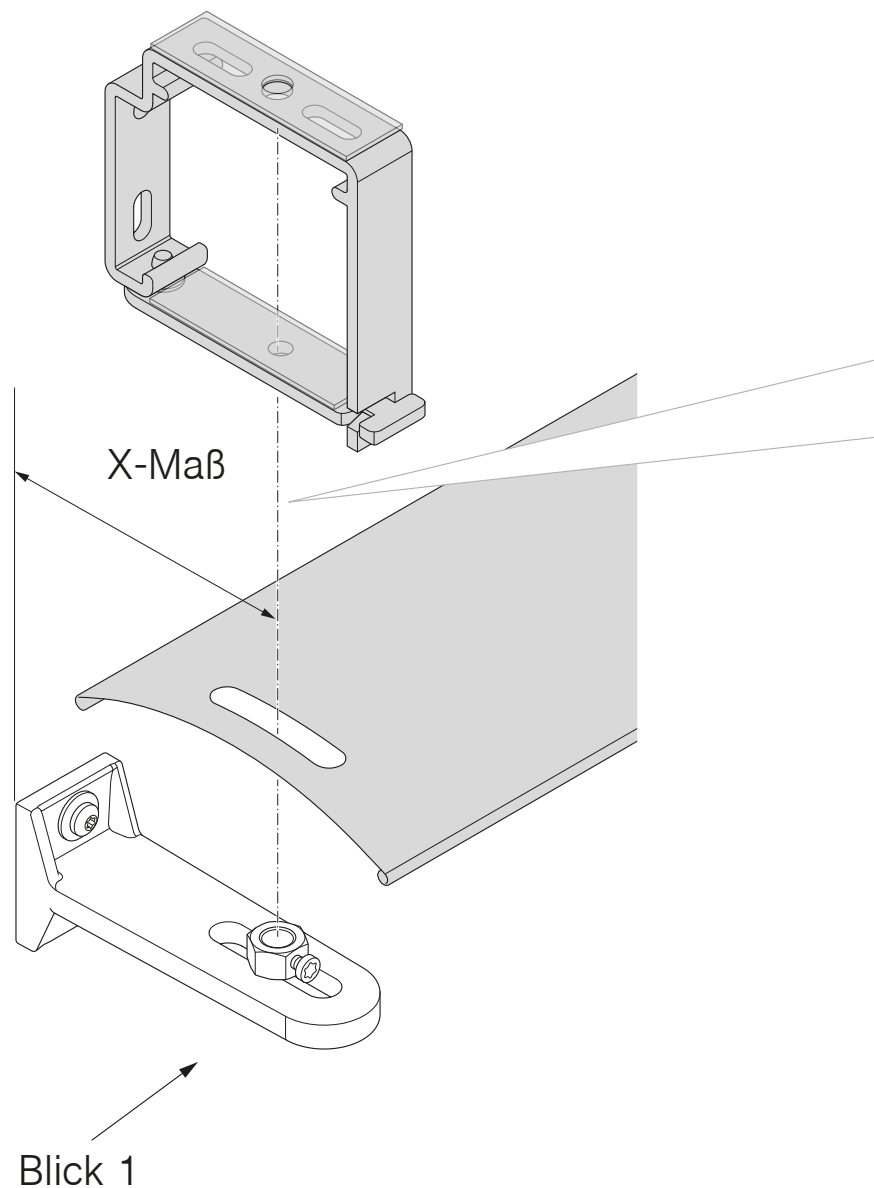
Lamellenlänge (in mm)	≤ 600	601–1.130	≤ 600
Maß B (in mm)	50	80	100



Maßbezug X-Maß/Spannwinkel



Das „X-Maß“ beschreibt den Abstand zwischen Montageuntergrund und der Mitte des Raffstorepaketes!

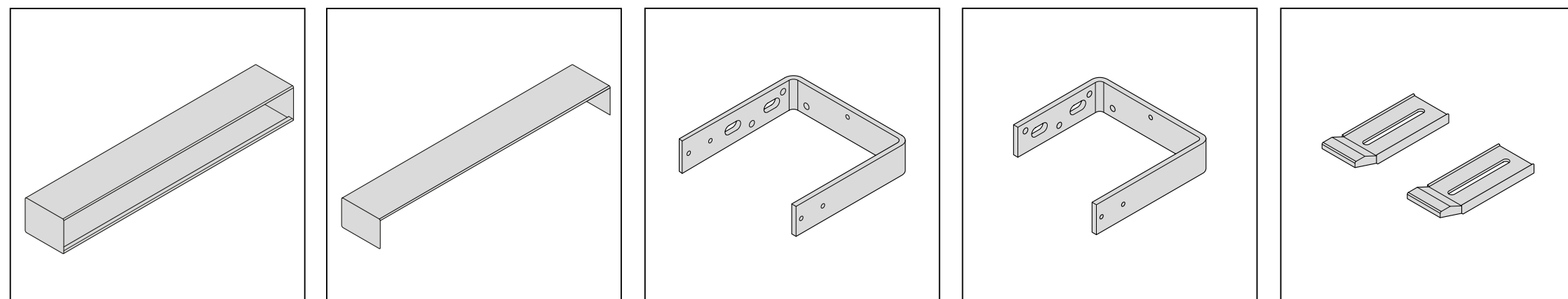
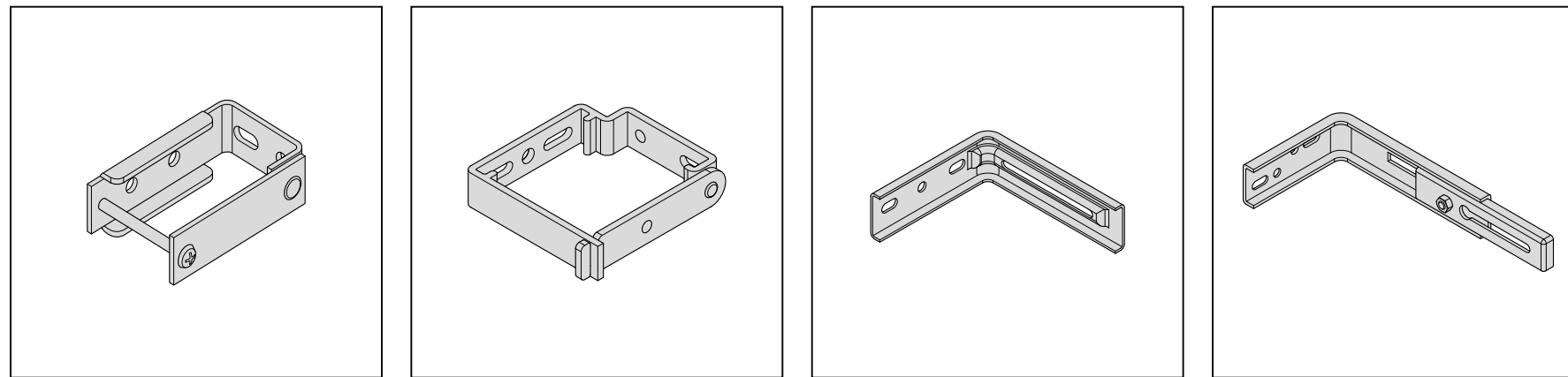


Spannwinkel	X-Maß*
50 mm	25 – 36 mm
70 mm	37 – 56 mm
100 mm	57 – 86 mm
145 mm	87 – 132 mm
190 mm	133 – 177 mm
Variospannwinkel	178 – 285 mm

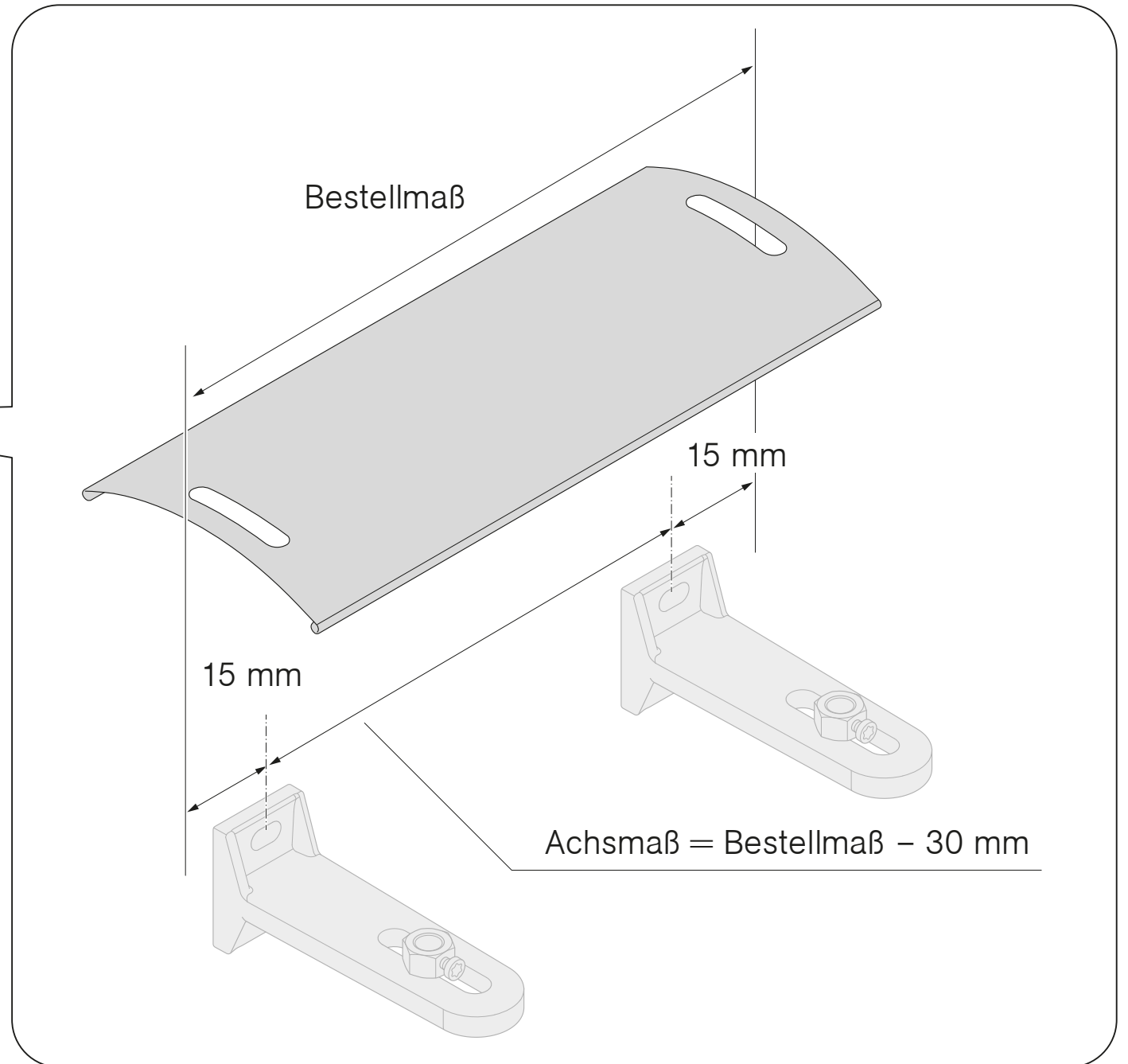
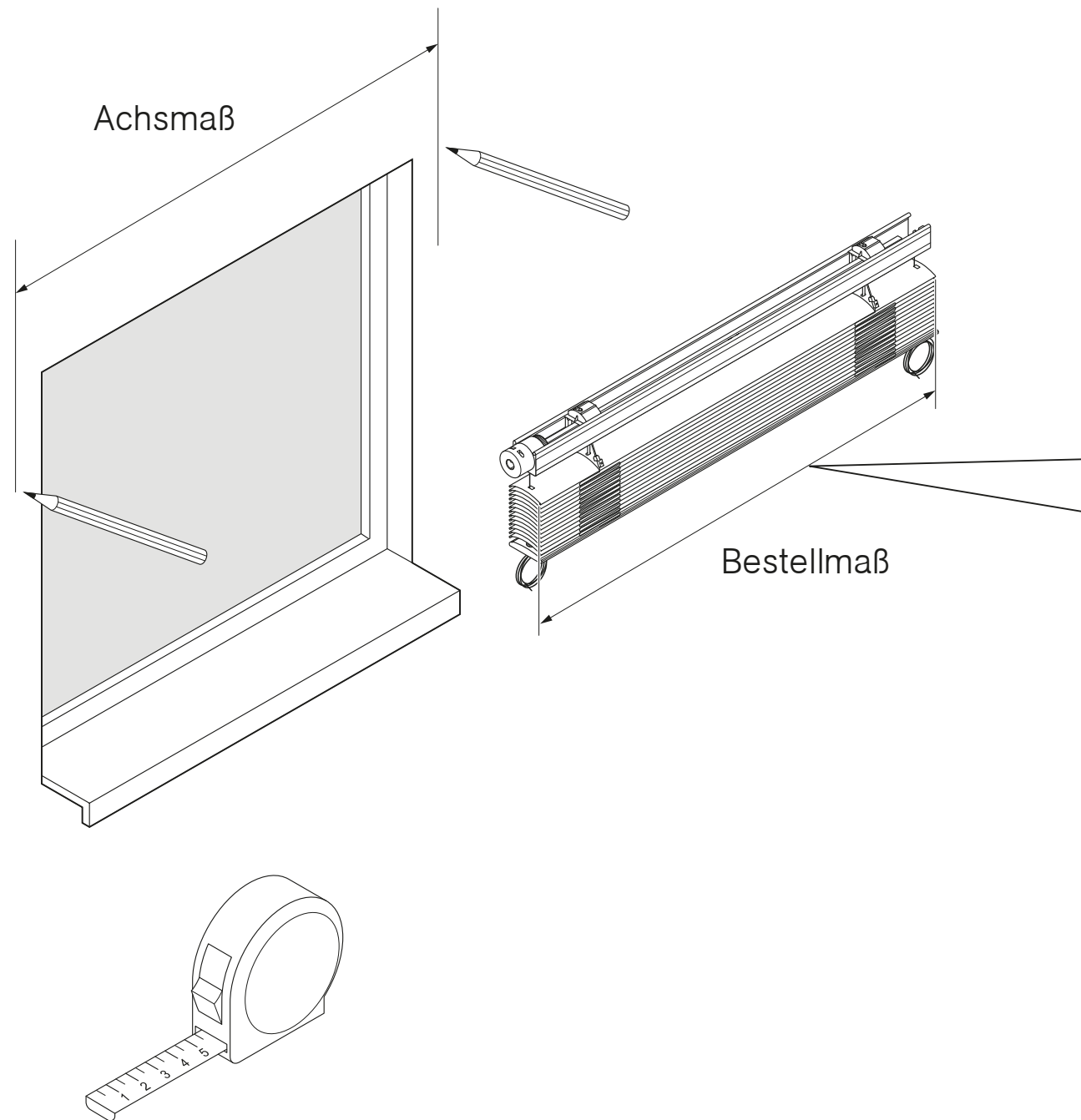
*siehe Seite 9

2

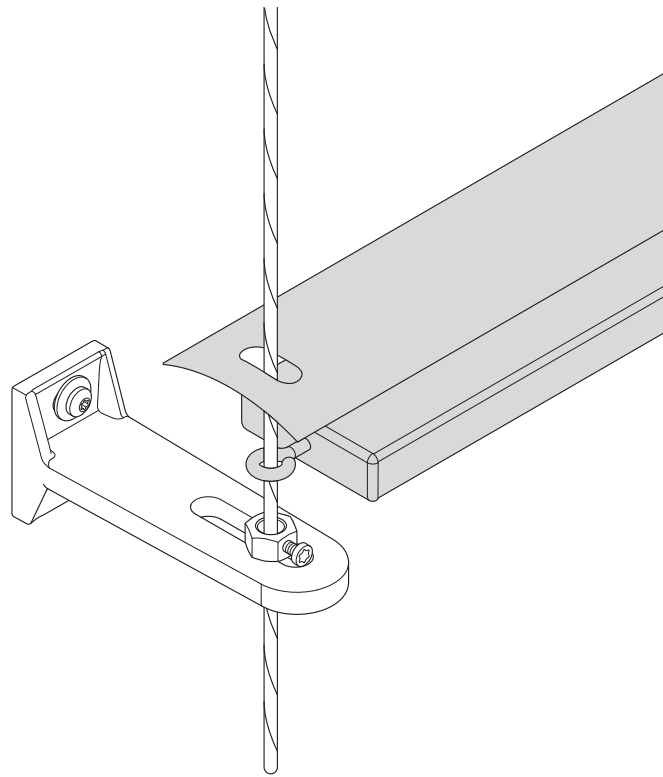
Oberschiენტräger/Blende anbringen



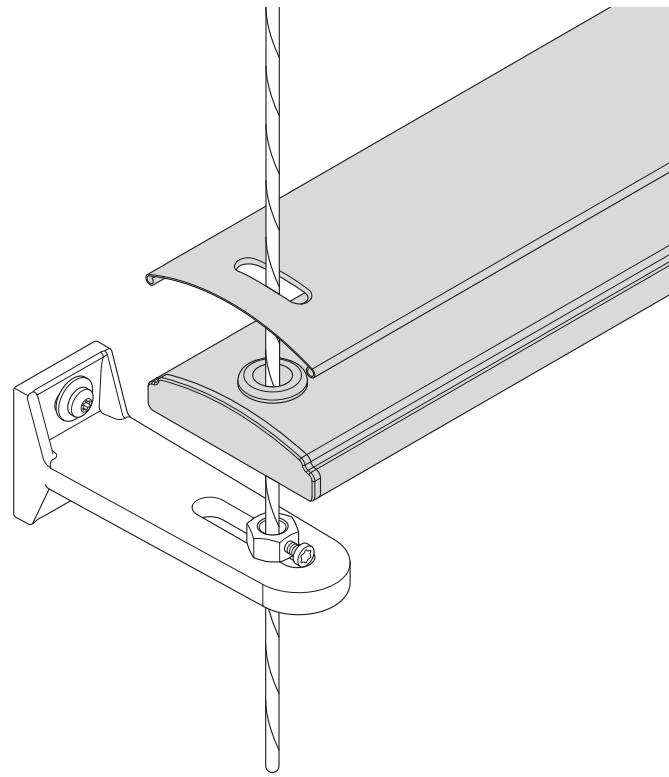
Raffstorepaket mit Spannwinkel mittig anzeichnen



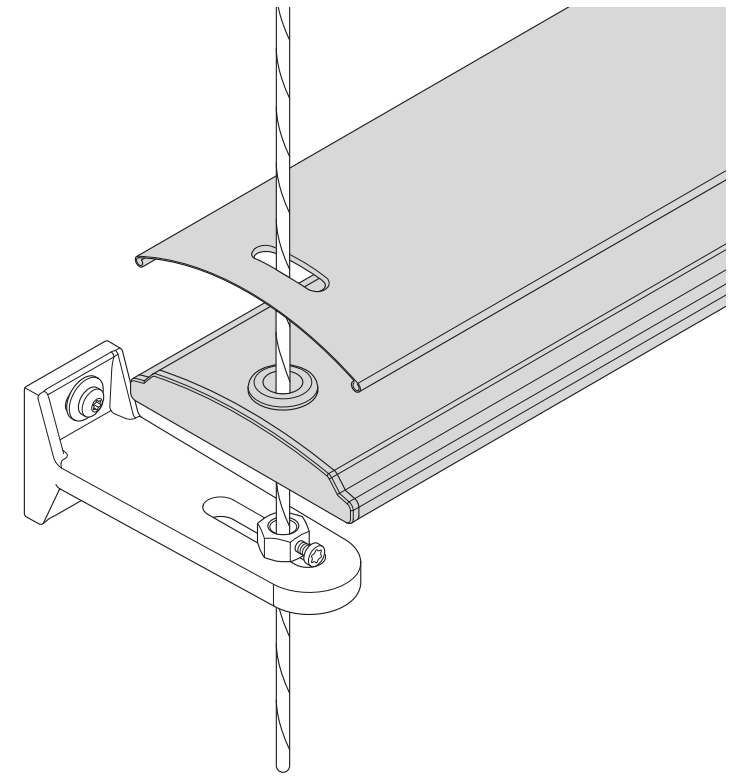
Lamelle mit Unterschiene 50 mm



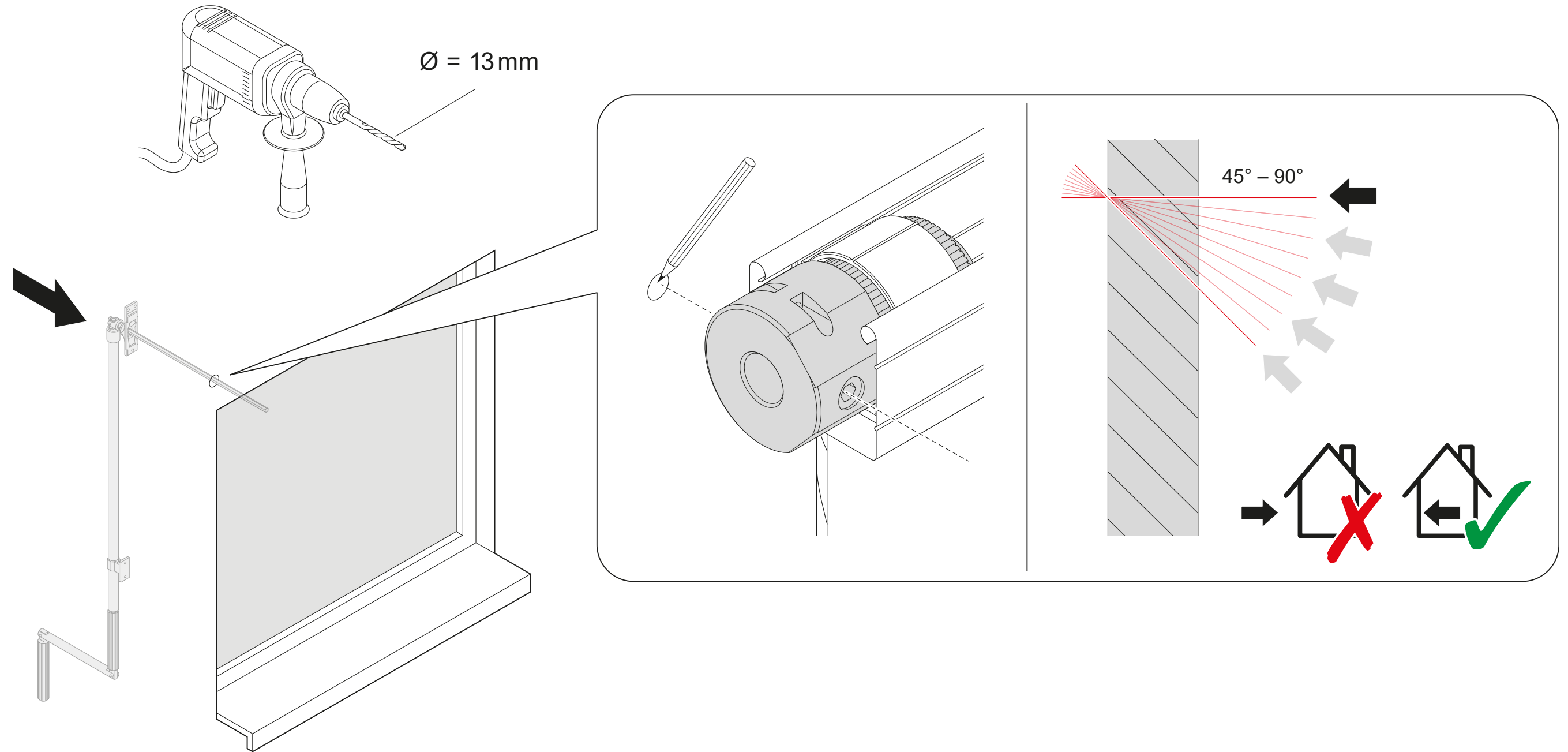
Lamelle mit Unterschiene 60 mm



Lamelle mit Unterschiene 80 mm



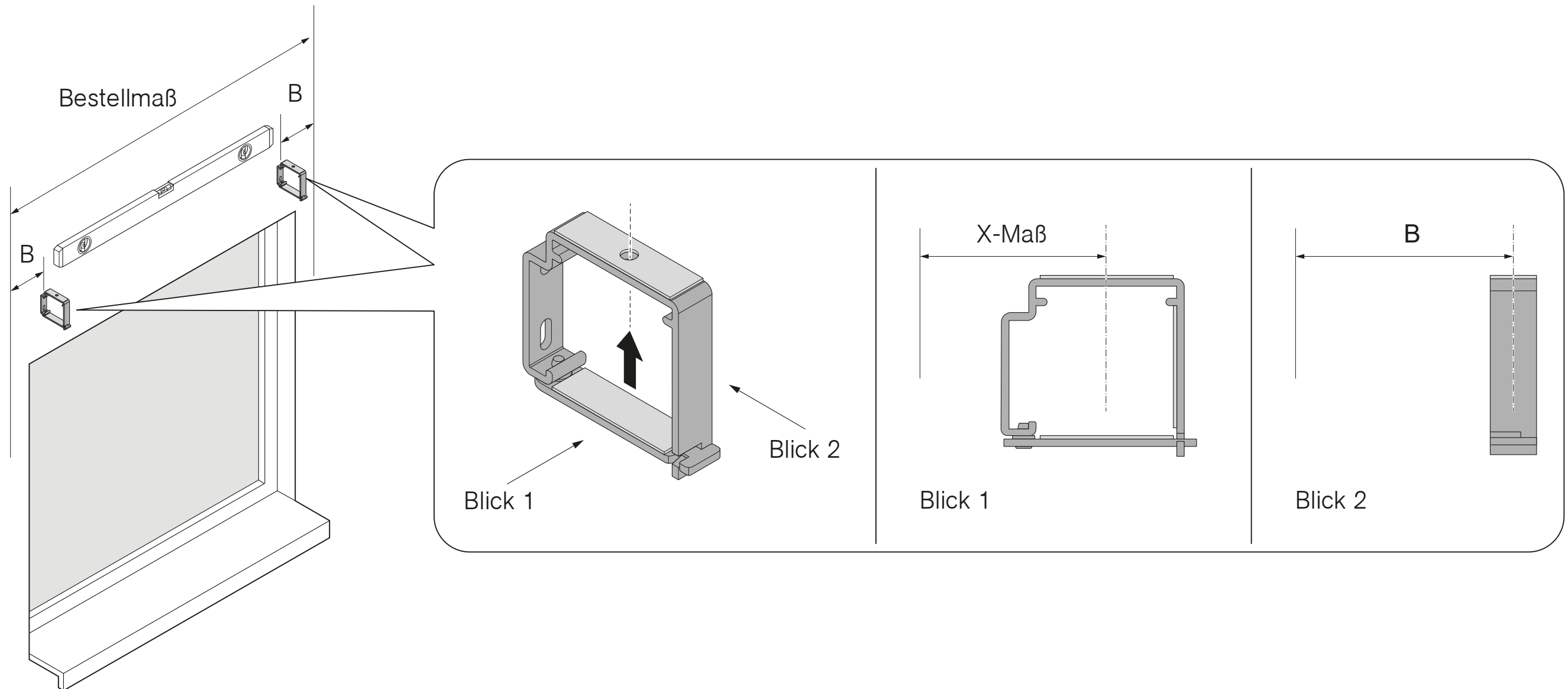
Bohrung für die Achse des Kurbelantriebs



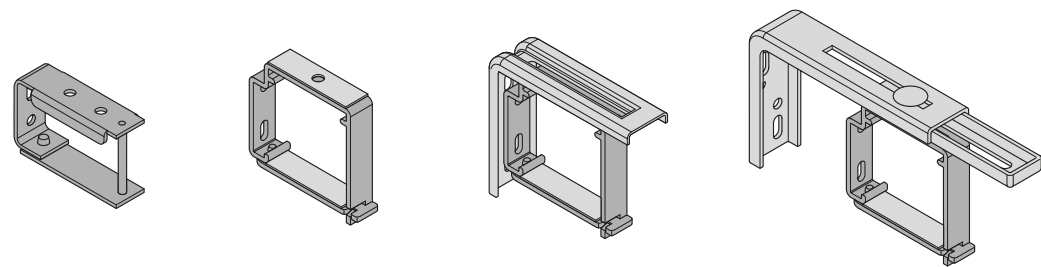
Generelle Position des Oberschientragers



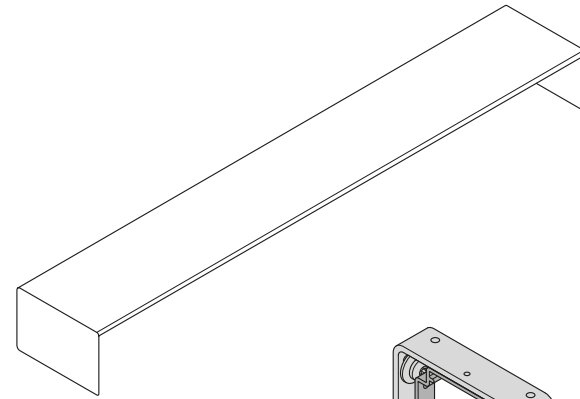
X-Ma: siehe Seite 13
B: siehe Seite 11 ff.



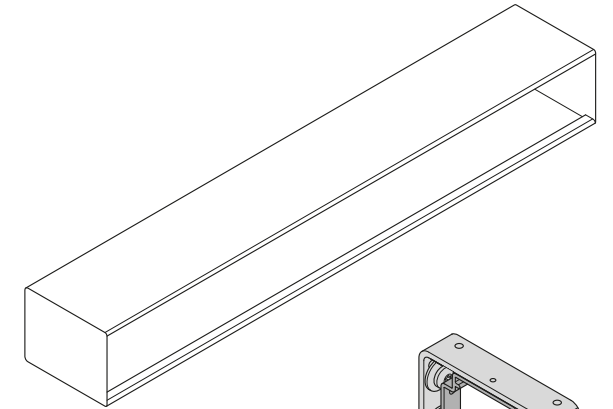
Generelle Position des Oberschiinenträgers



20



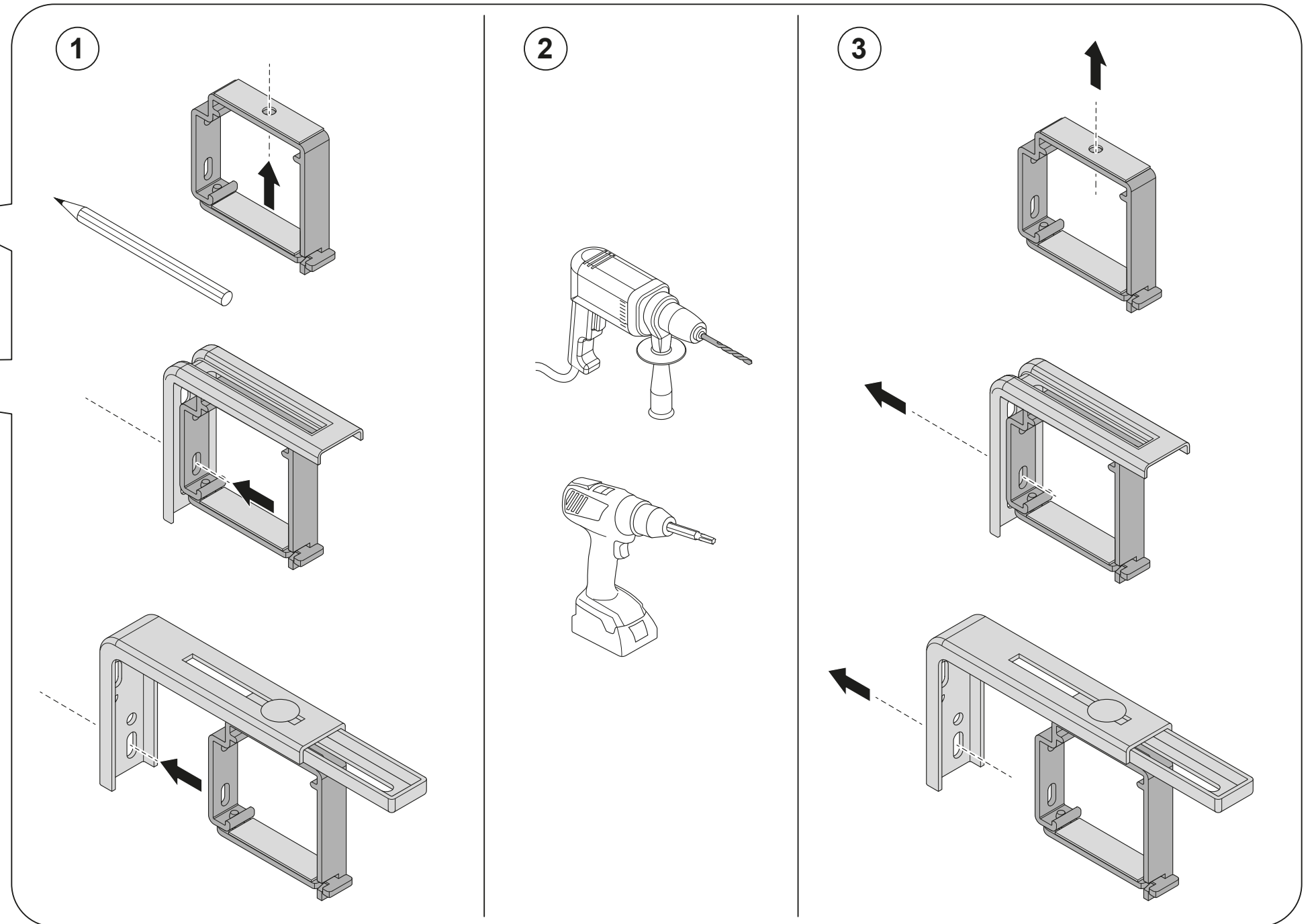
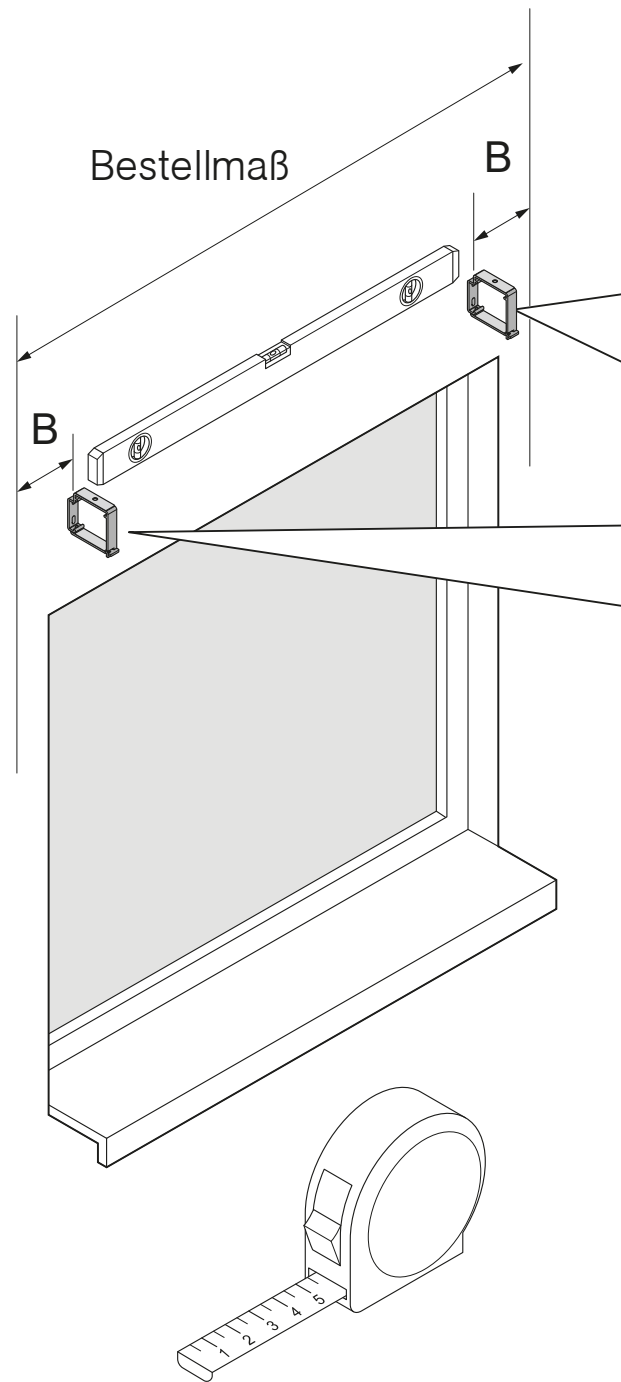
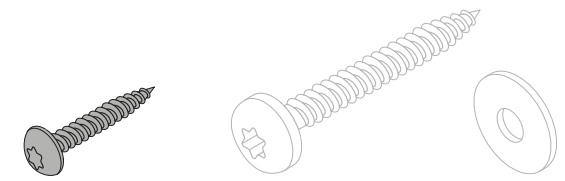
21



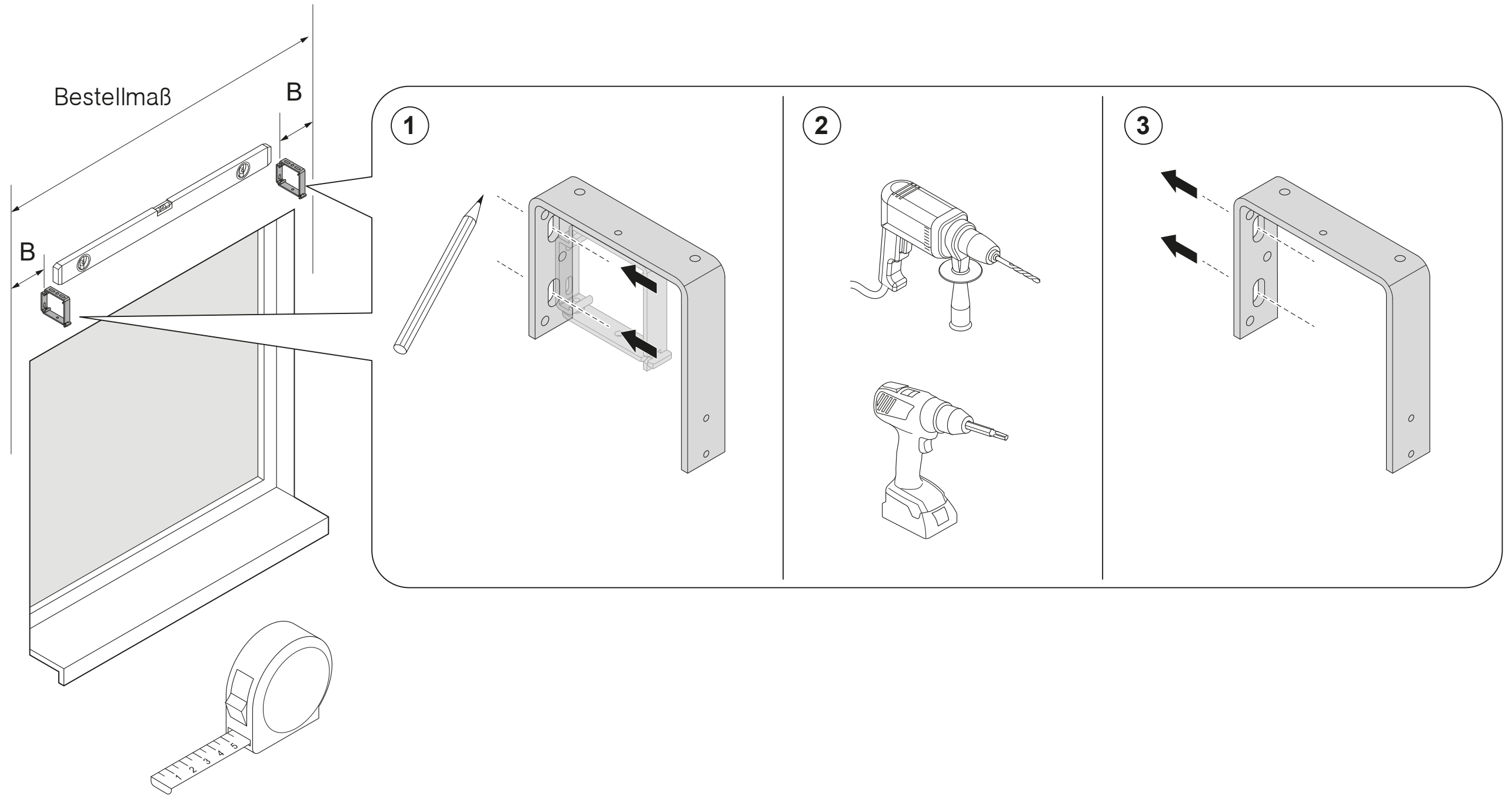
25

Oberschienenenträger montieren

43000413



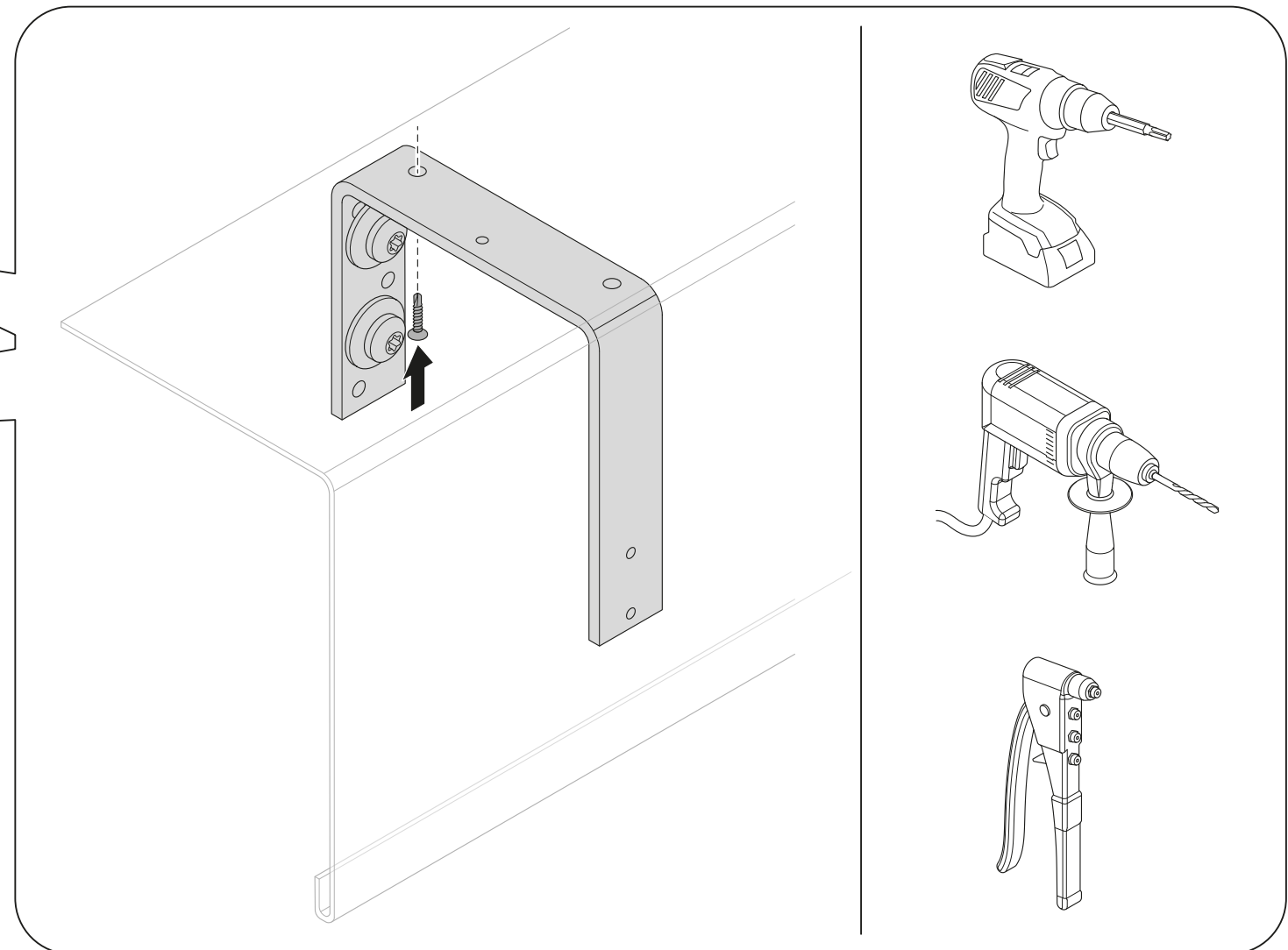
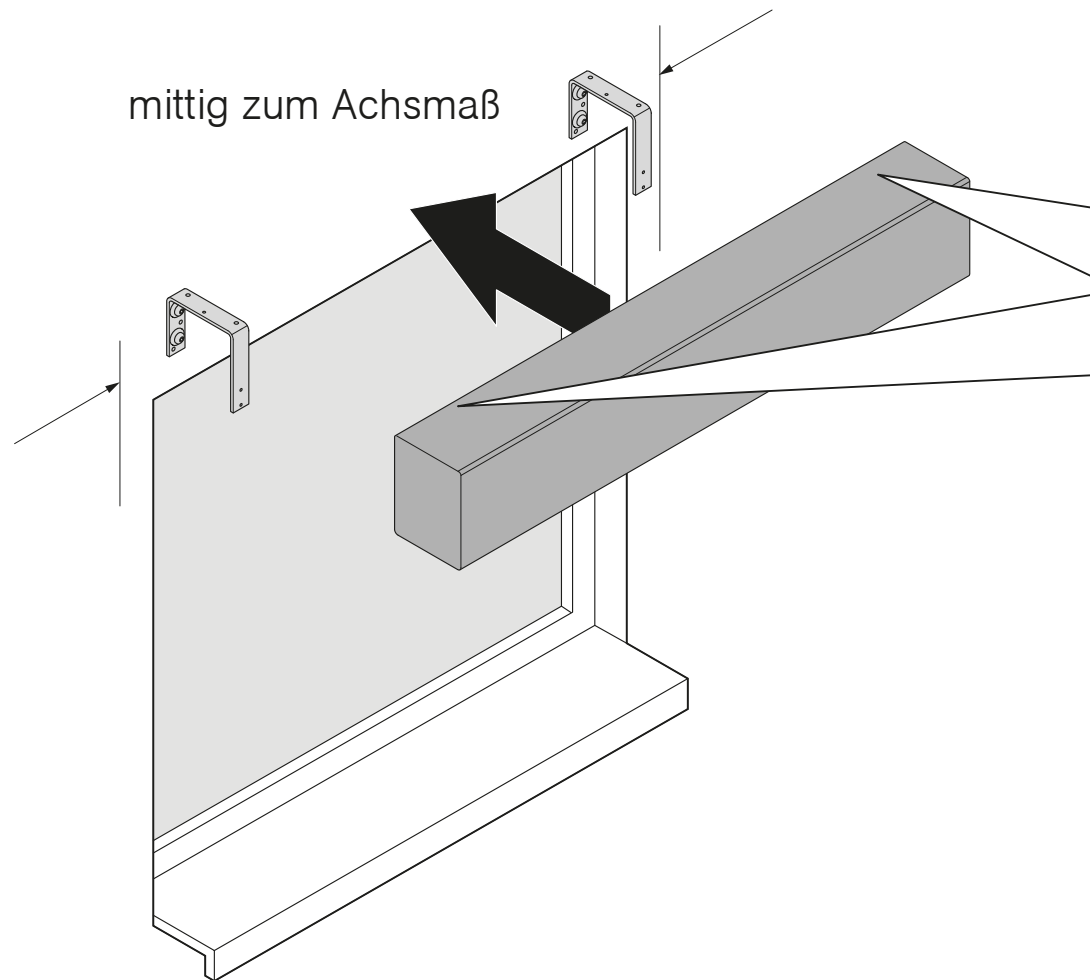
Versteifungsbügel für Winkelblende montieren



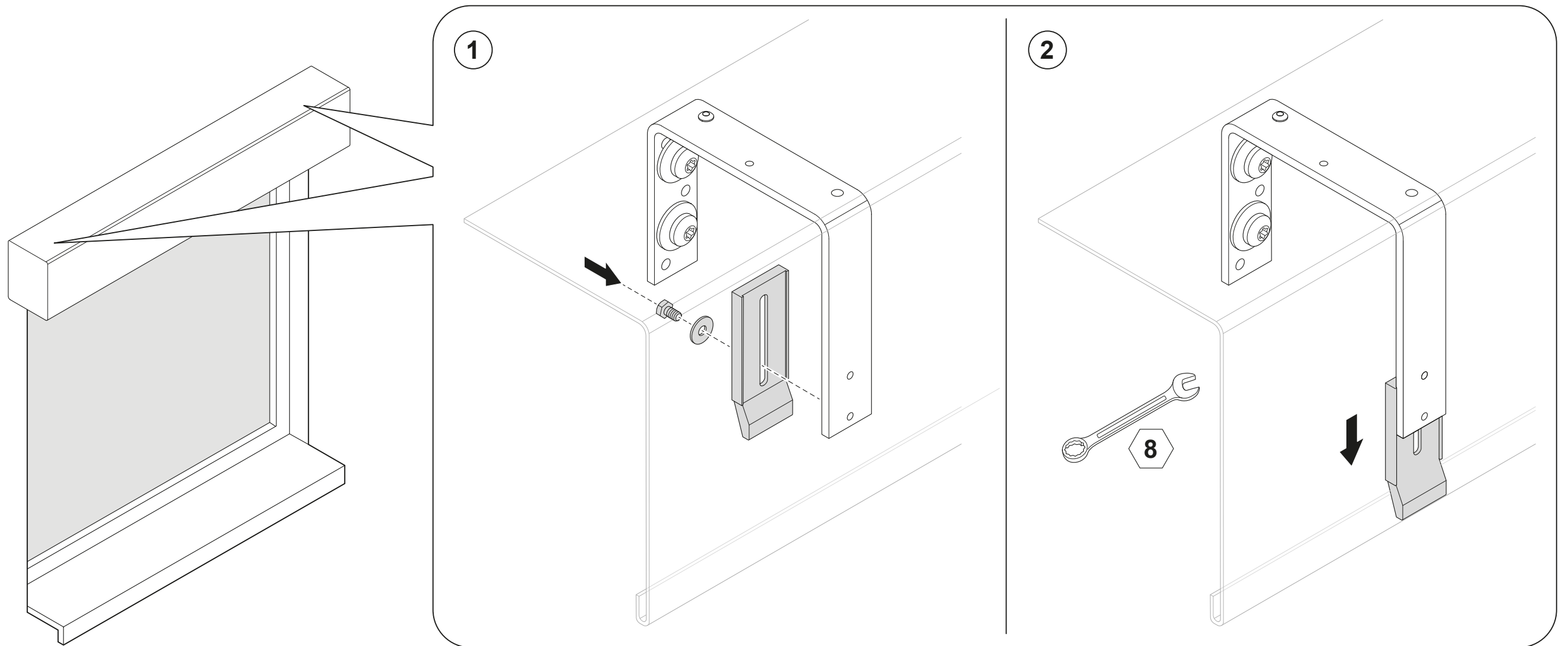
Winkelblende mittig zum Achsmaß am Versteifungsbügel befestigen



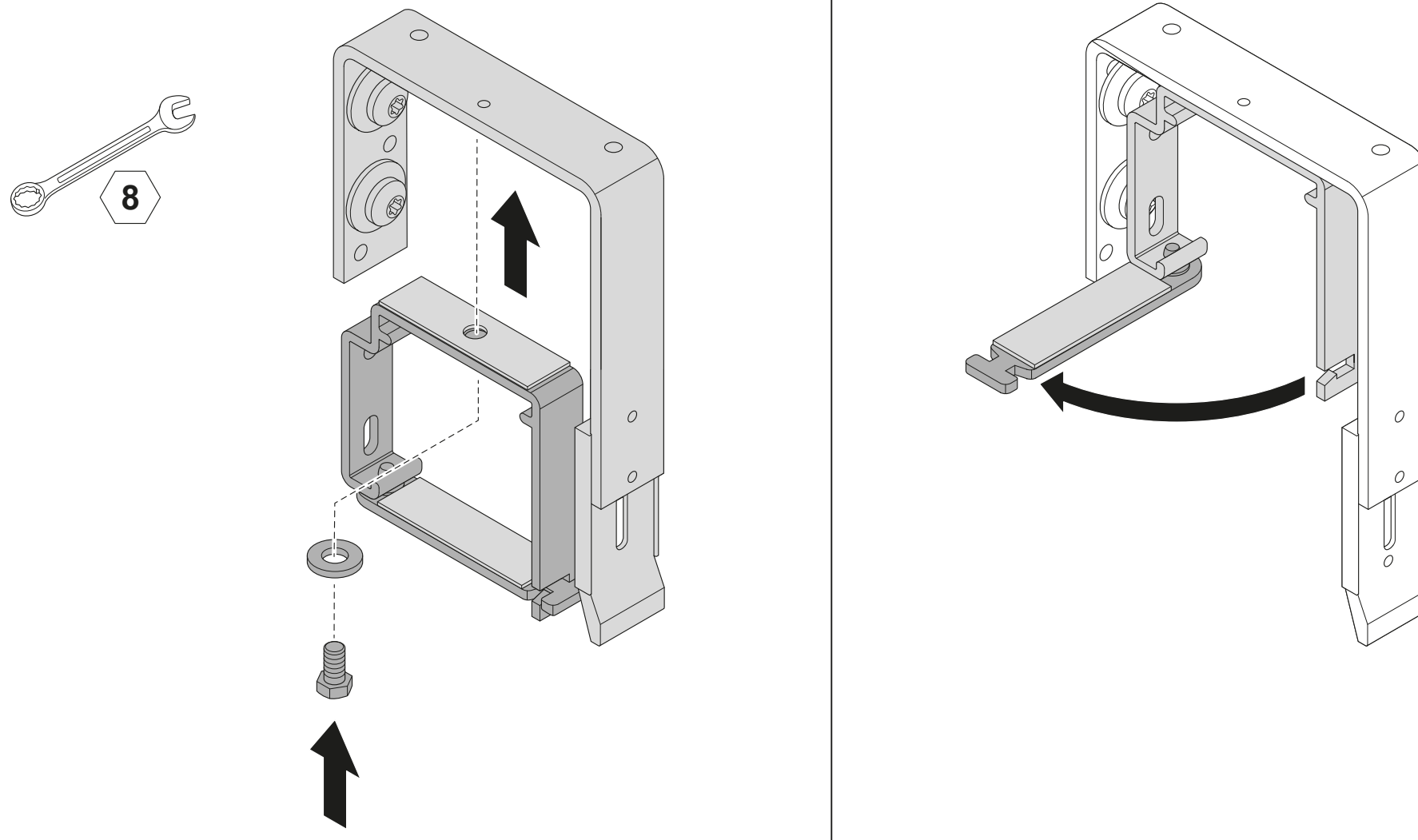
Befestigungsmaterial nicht im Lieferumfang enthalten.



Versteifungsbügel befestigen



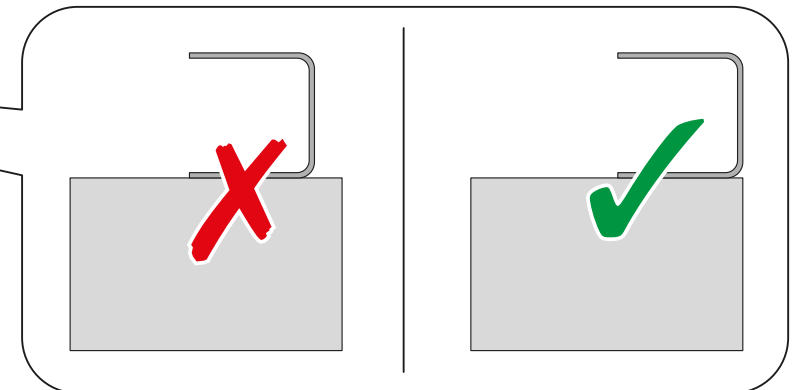
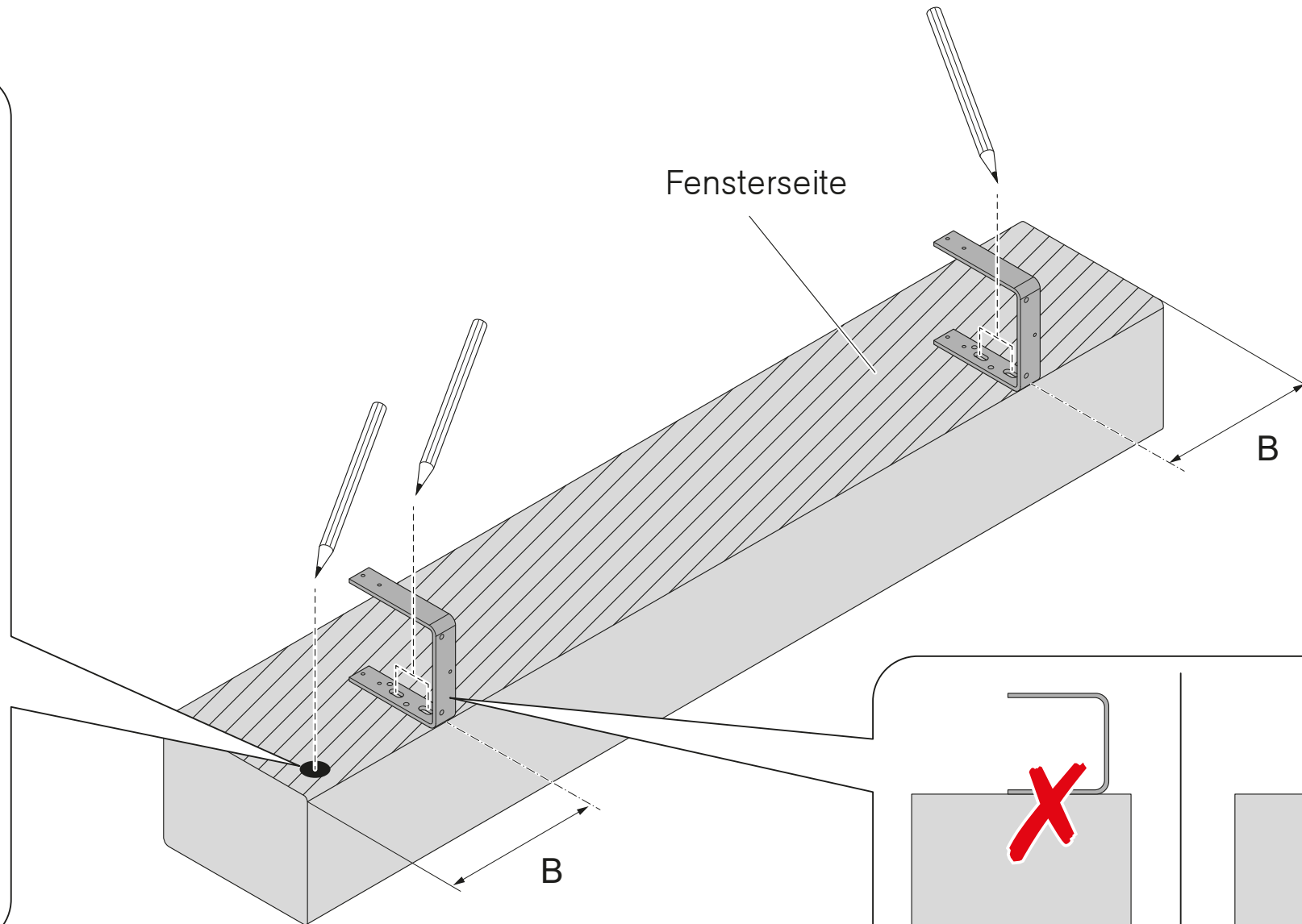
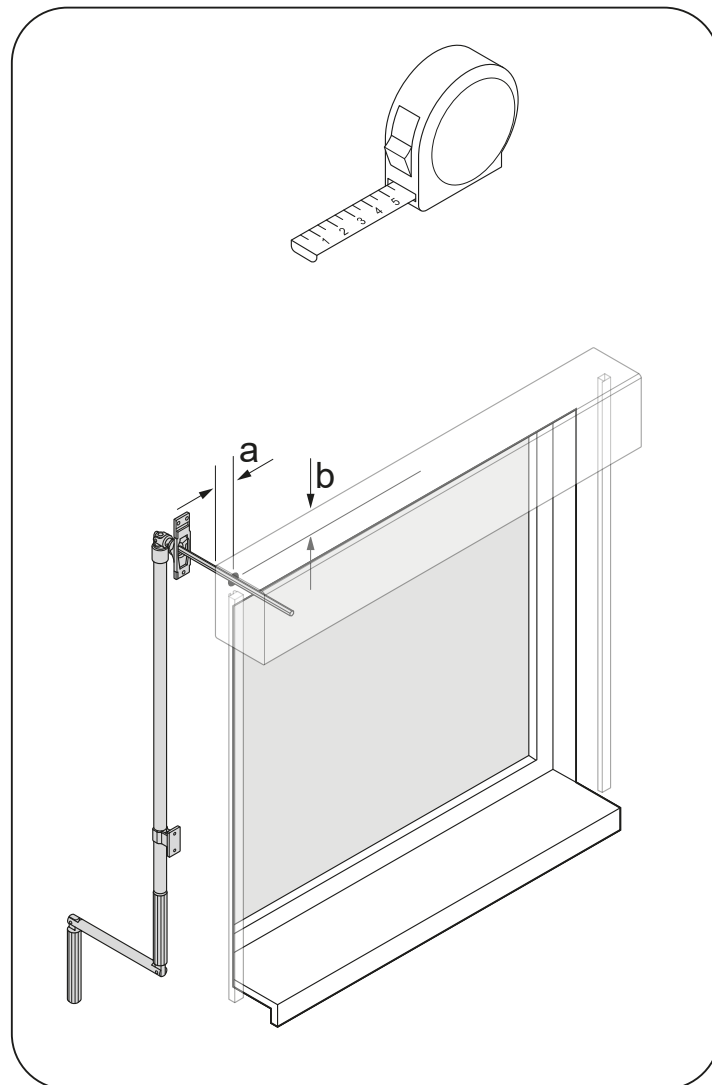
Oberschienenenträger an Versteifungsbügel schrauben



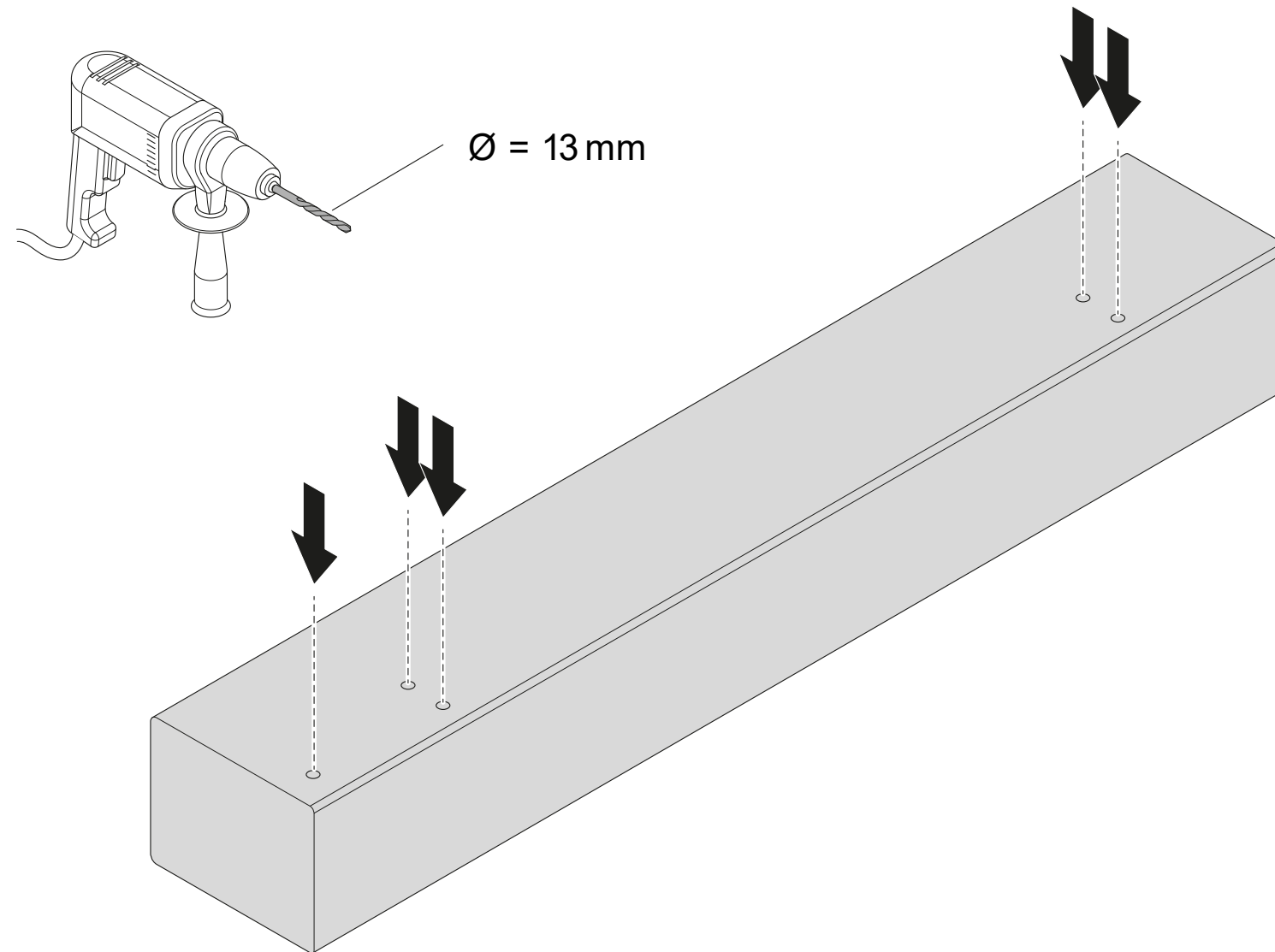
Versteifungsbügel und Bohrung für Kurbel auf Blende anzeichnen



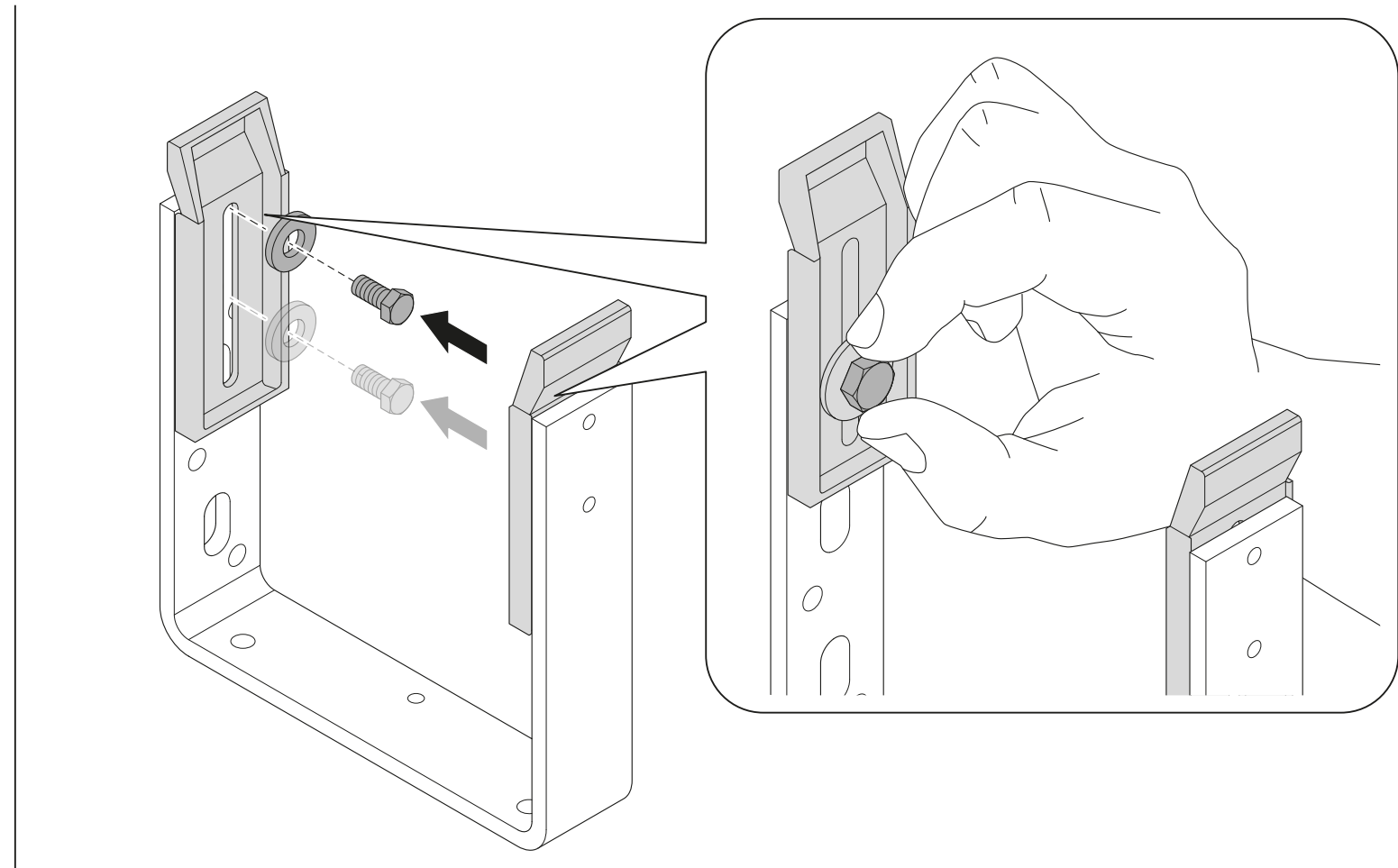
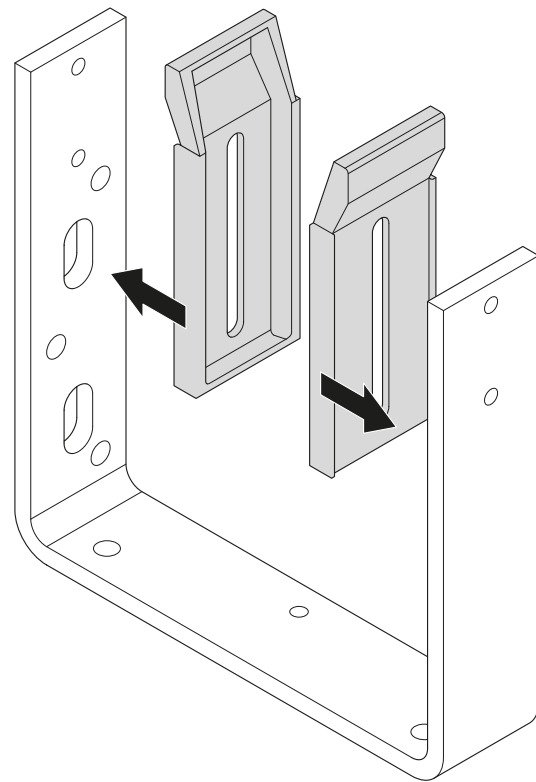
B: siehe Seite 11 ff.



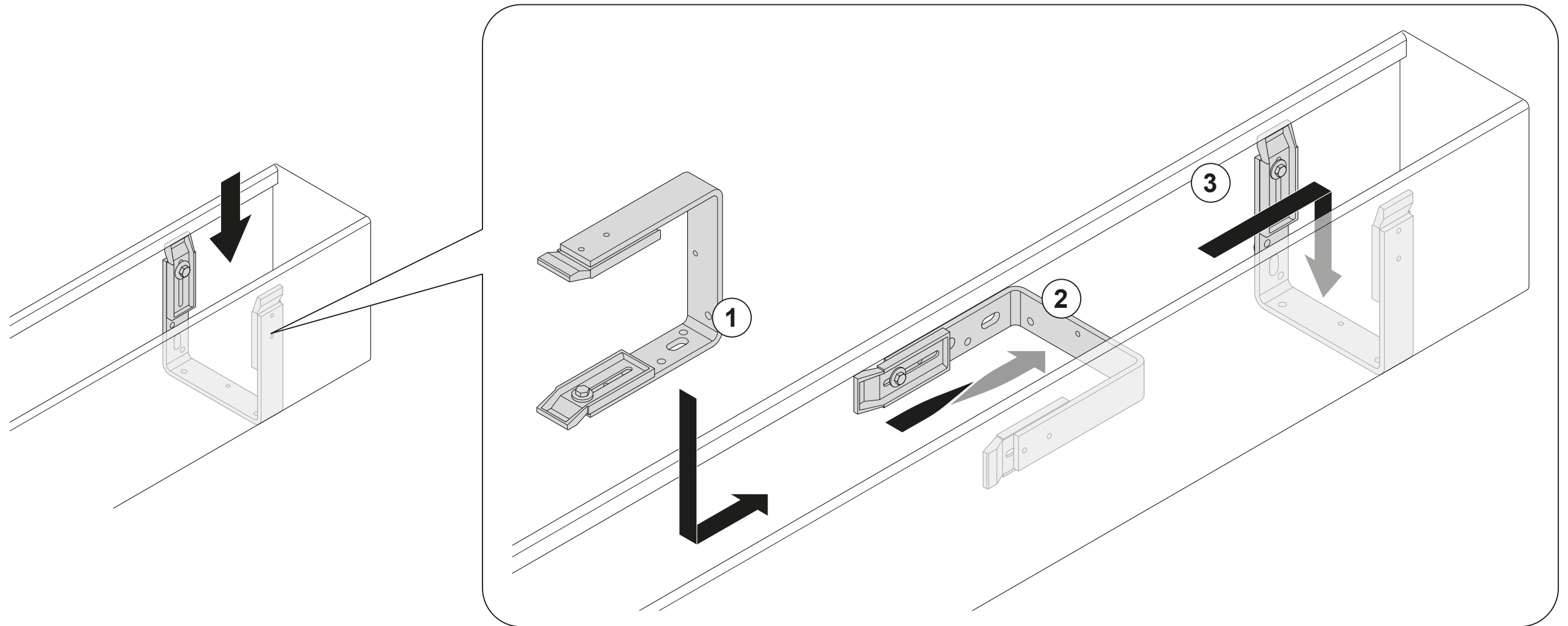
Bohrungen für Versteifungsbügel und Kurbel



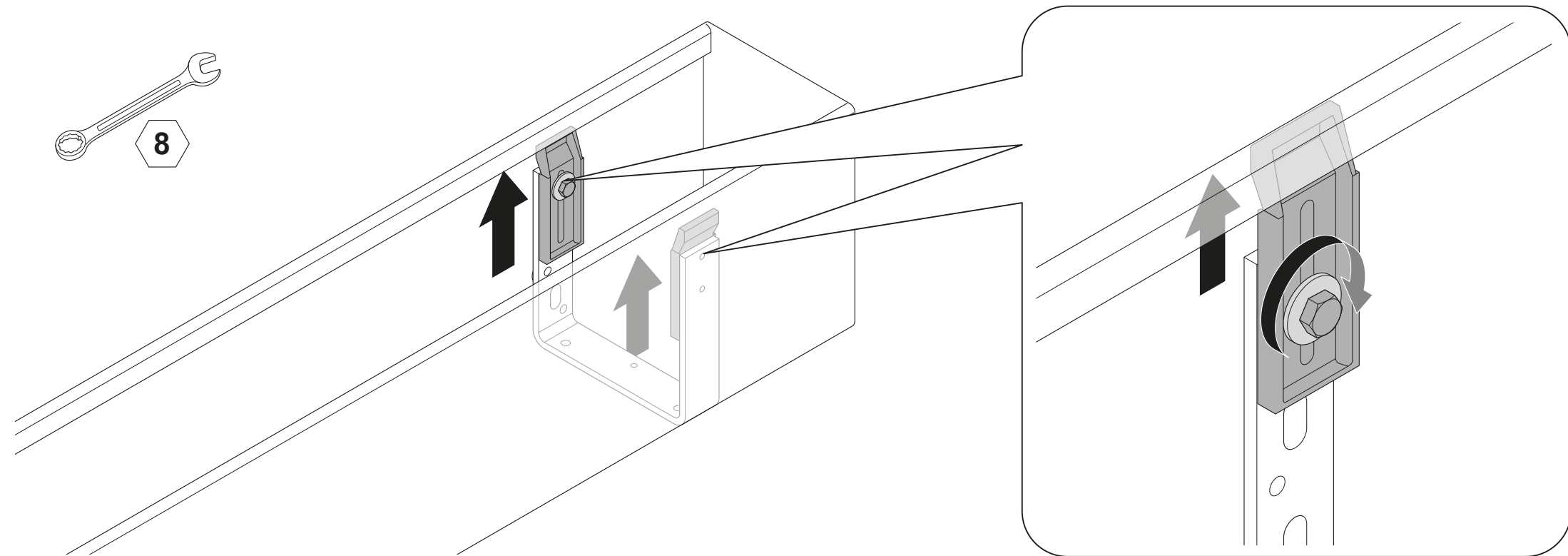
Versteifungsbügel anbringen



Versteifungsbügel anbringen

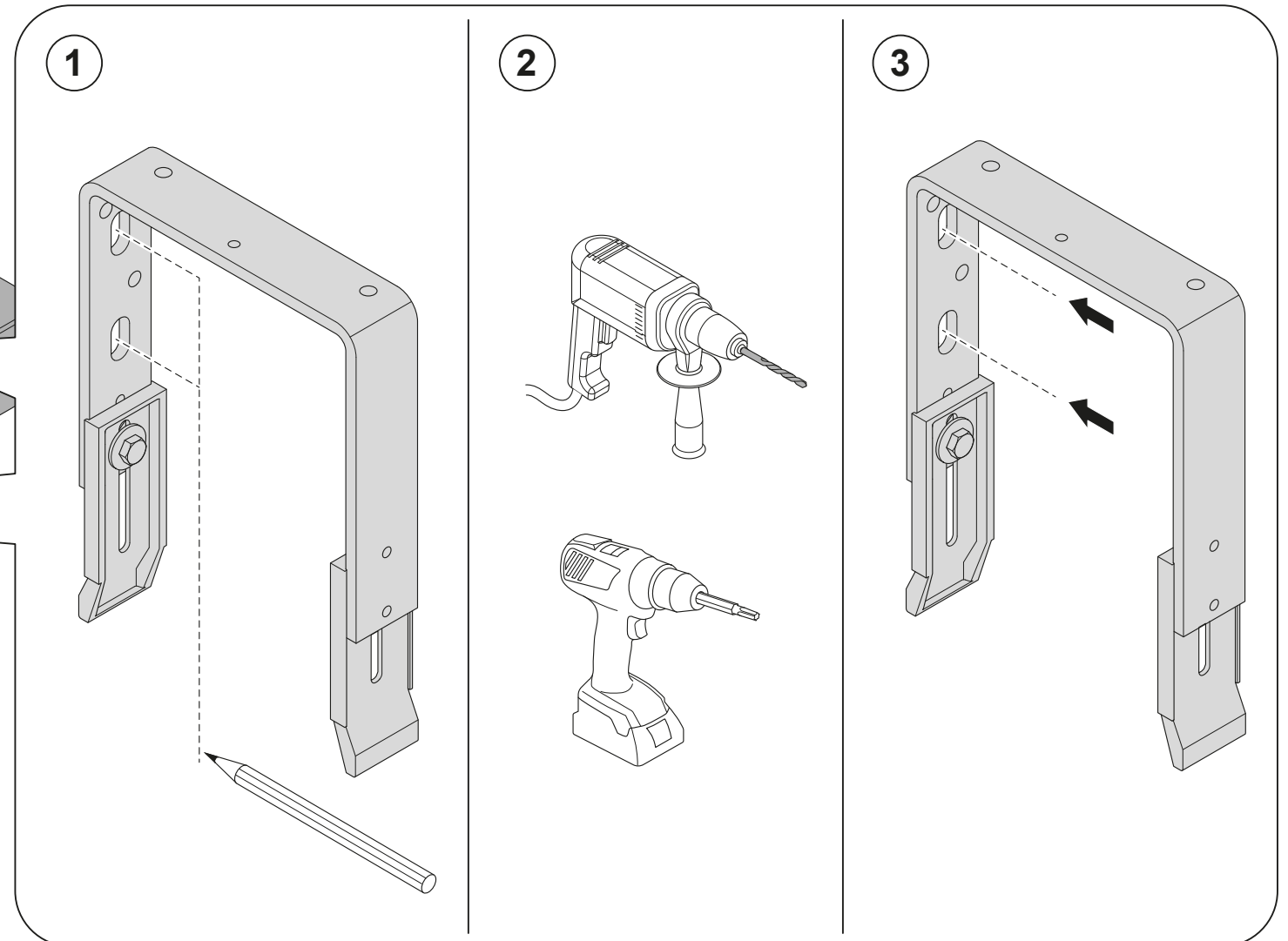
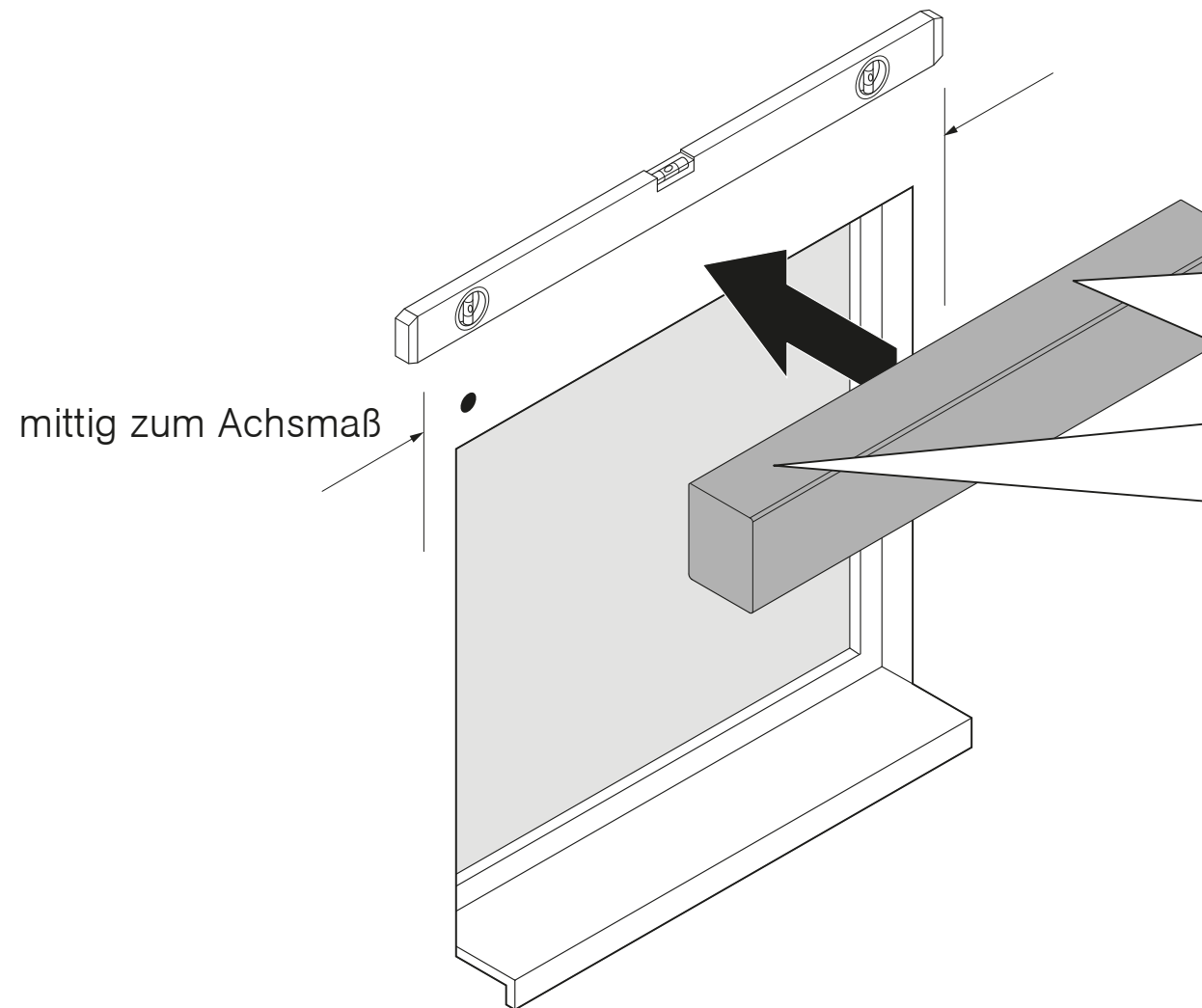
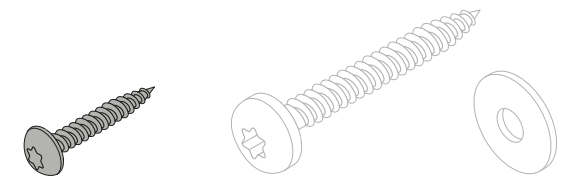


Versteifungsbügel anbringen

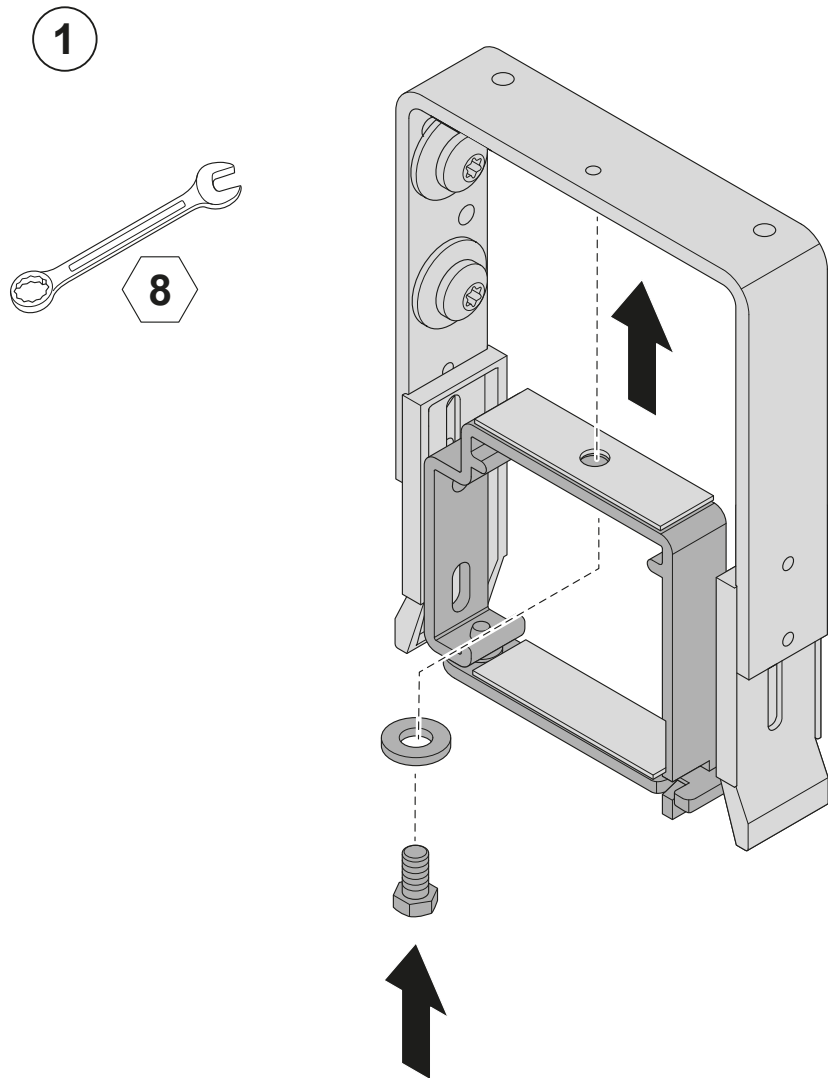


Blende auf Montageuntergrund mittig zum Achsmaß befestigen

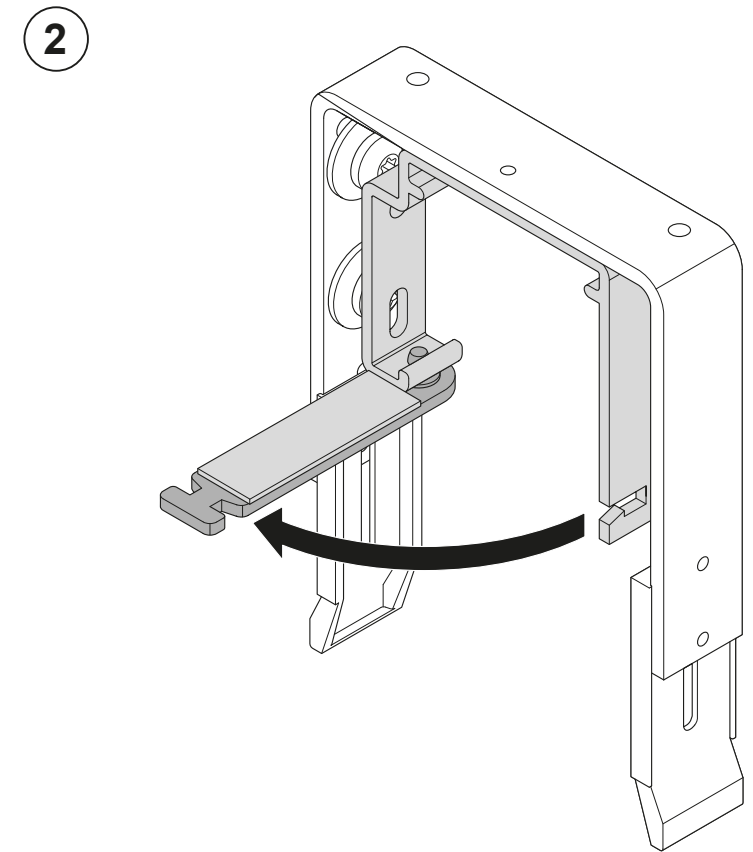
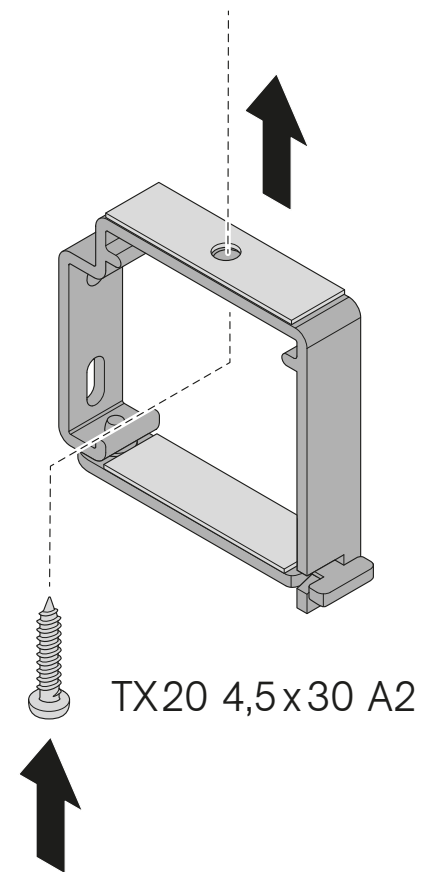
43000413



Oberschienenenträger an Blende/Versteifungsbügel schrauben

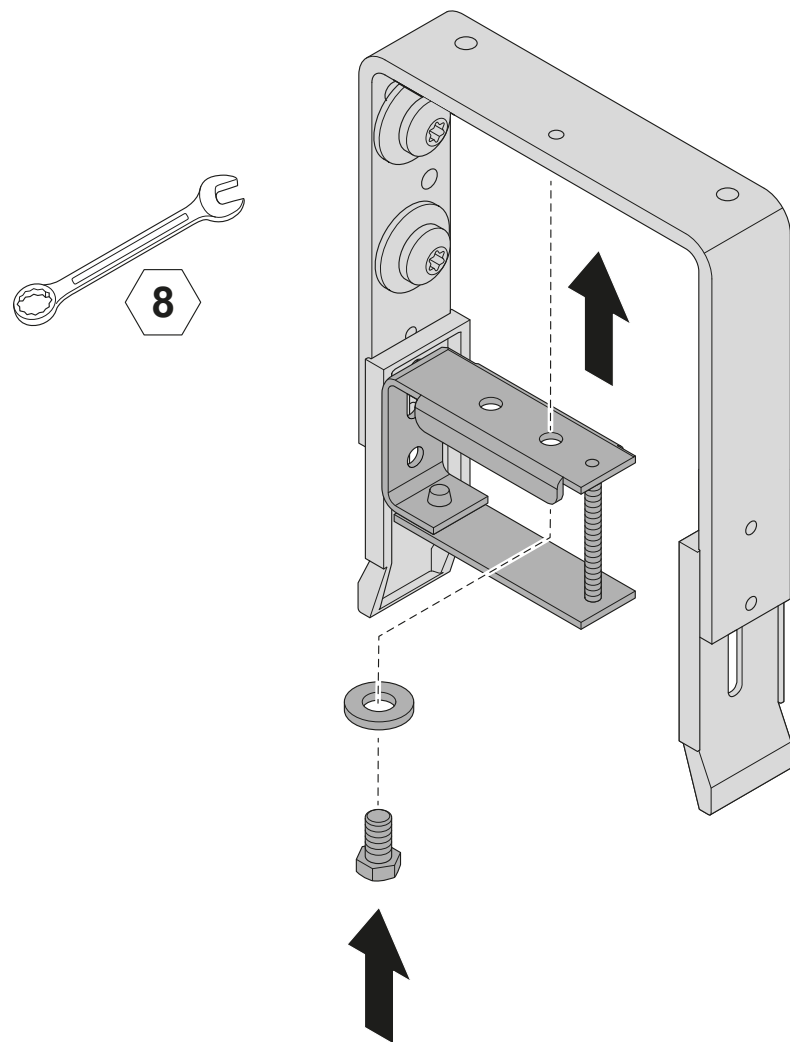


Bei Combo RSV

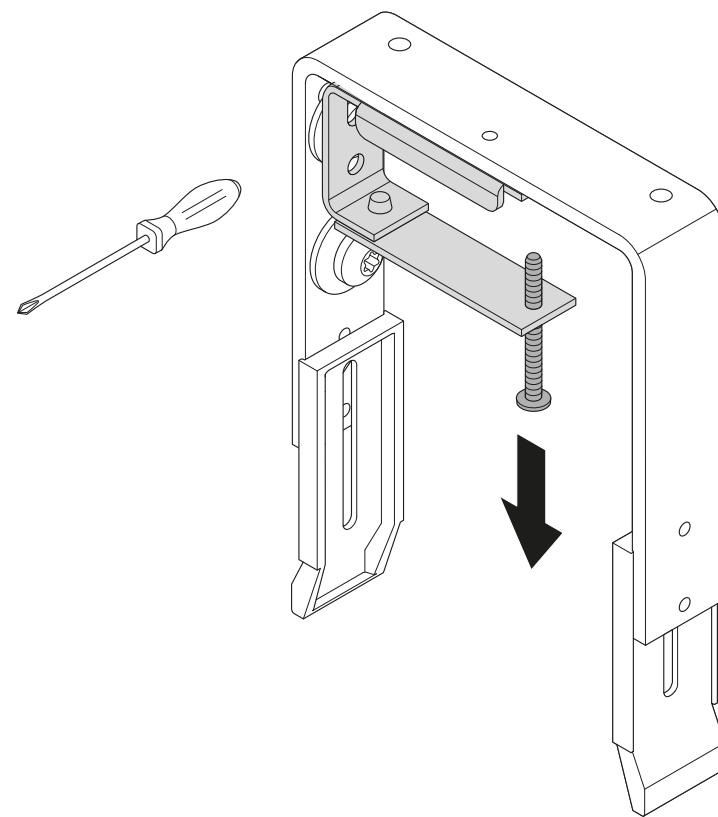


Oberschienenträger an Blende/Versteifungsbügel schrauben KMA 50

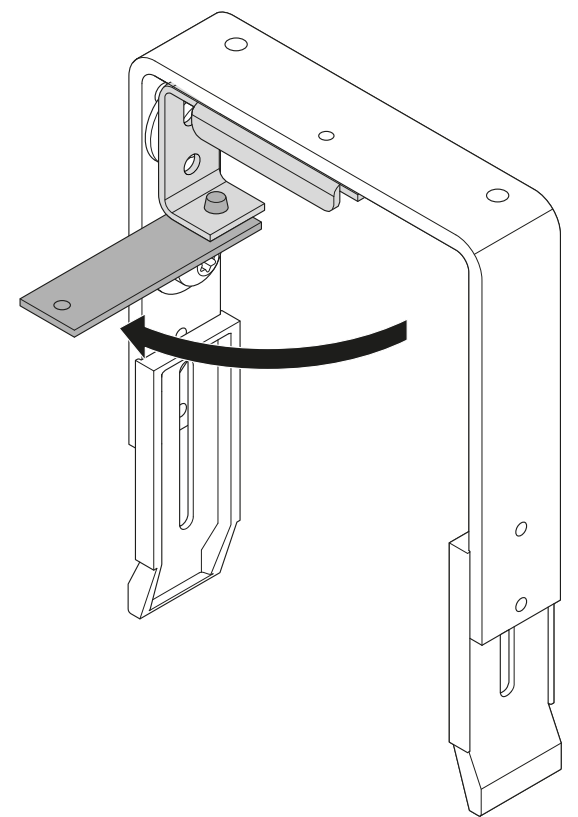
1



2

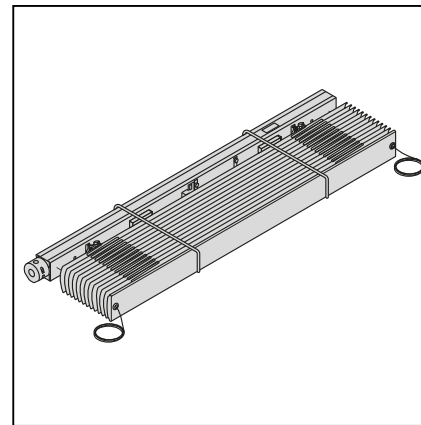


3

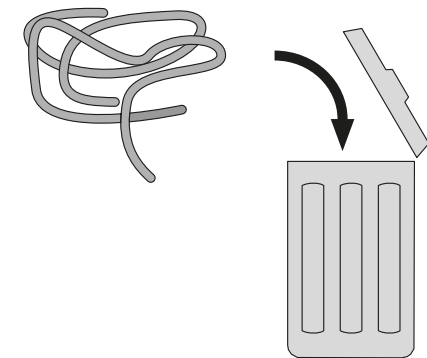
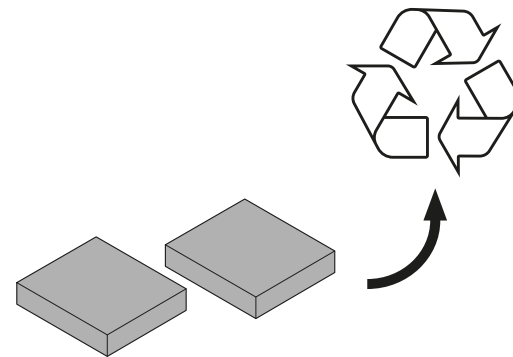
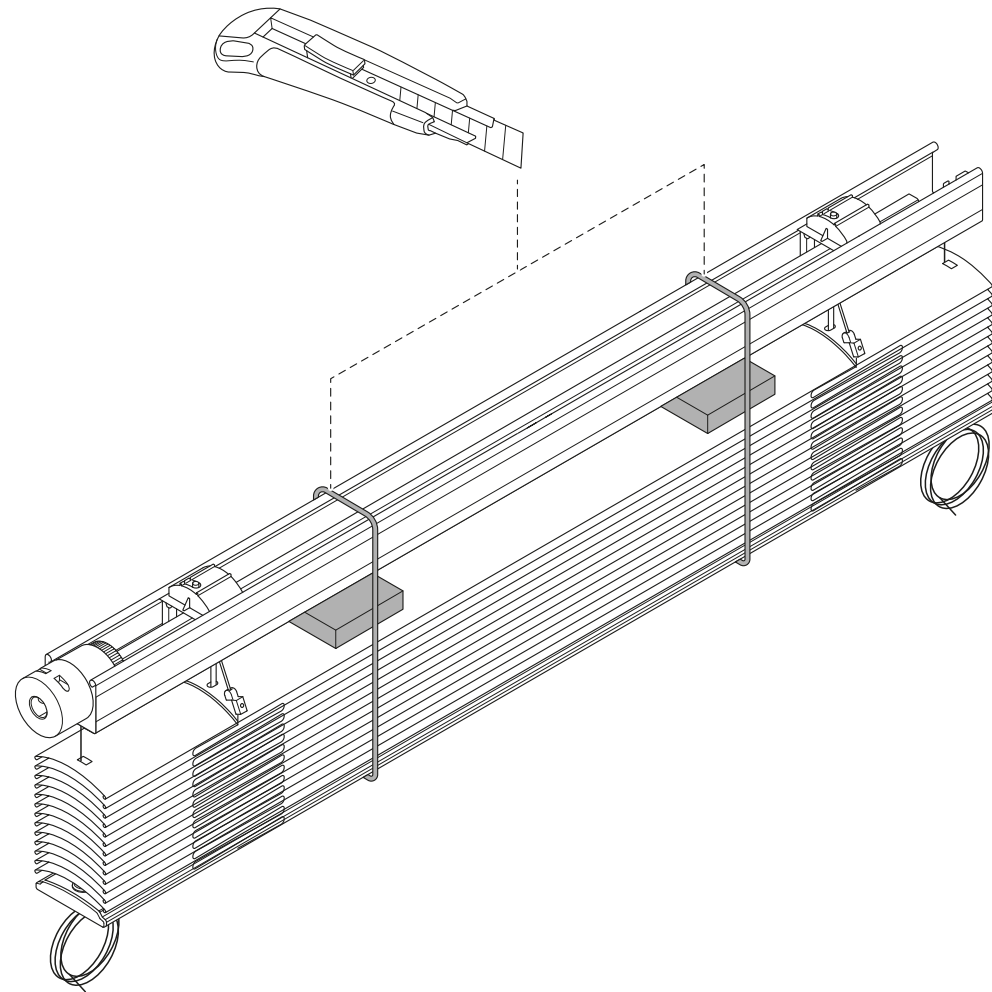


3

Raffstorepaket einhängen



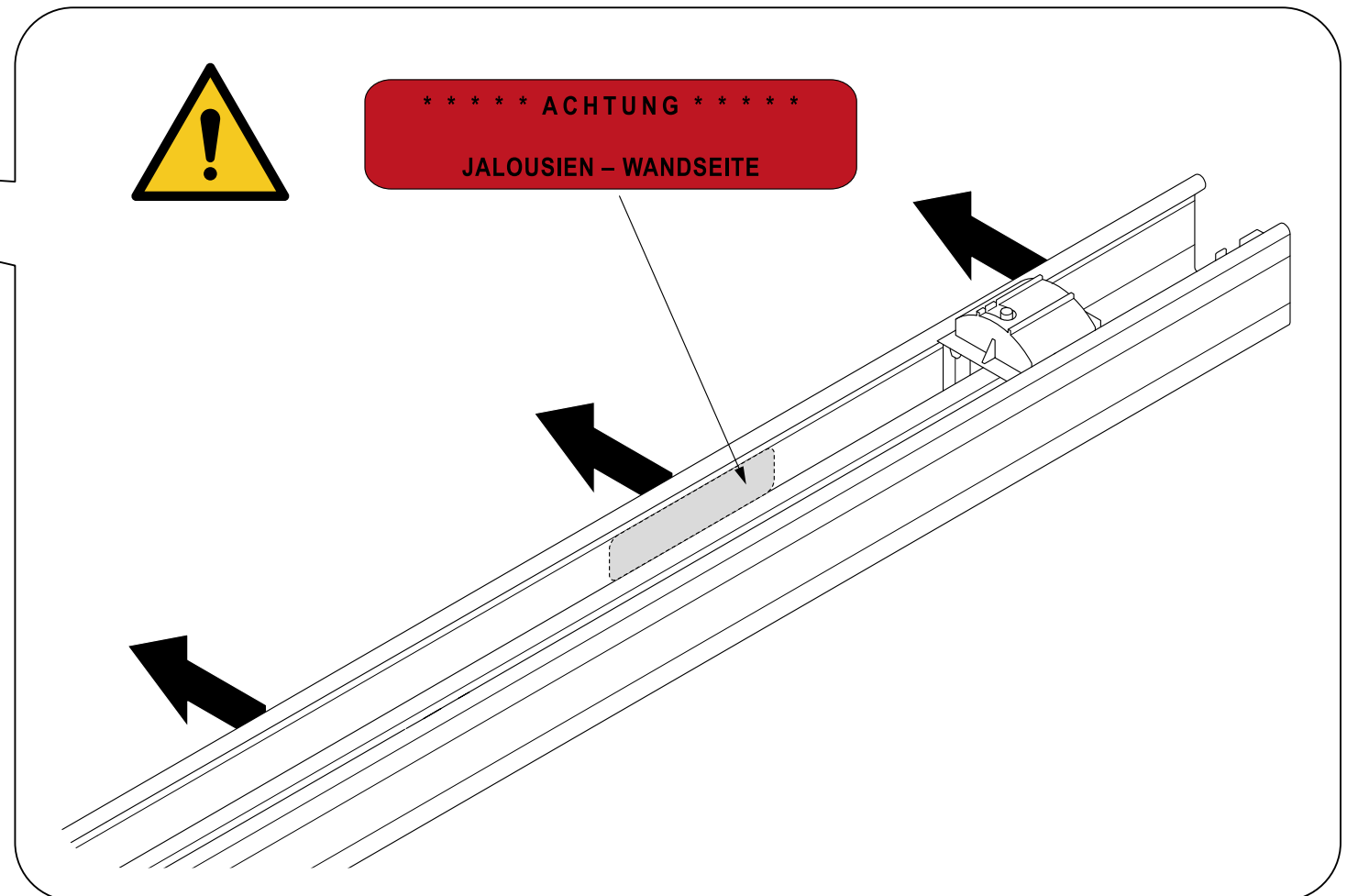
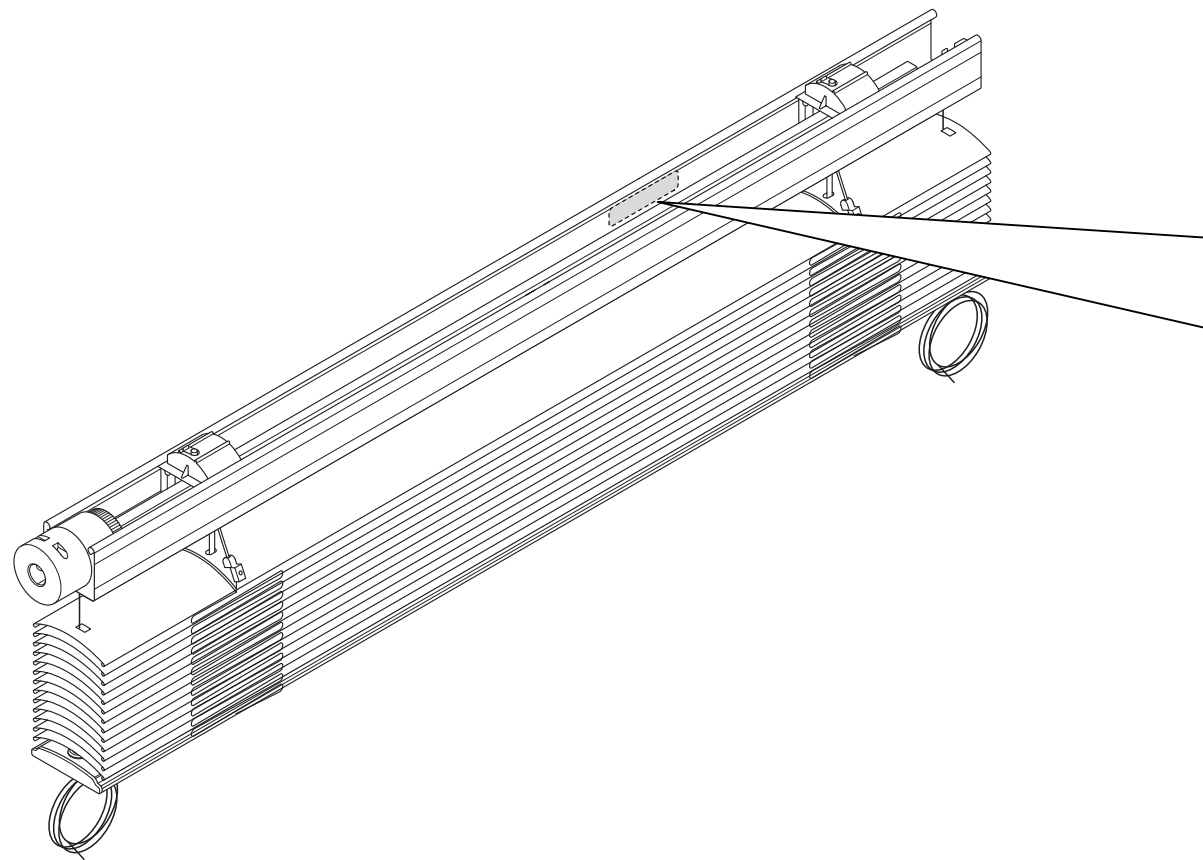
Oberschiene mit Raffstore vorbereiten



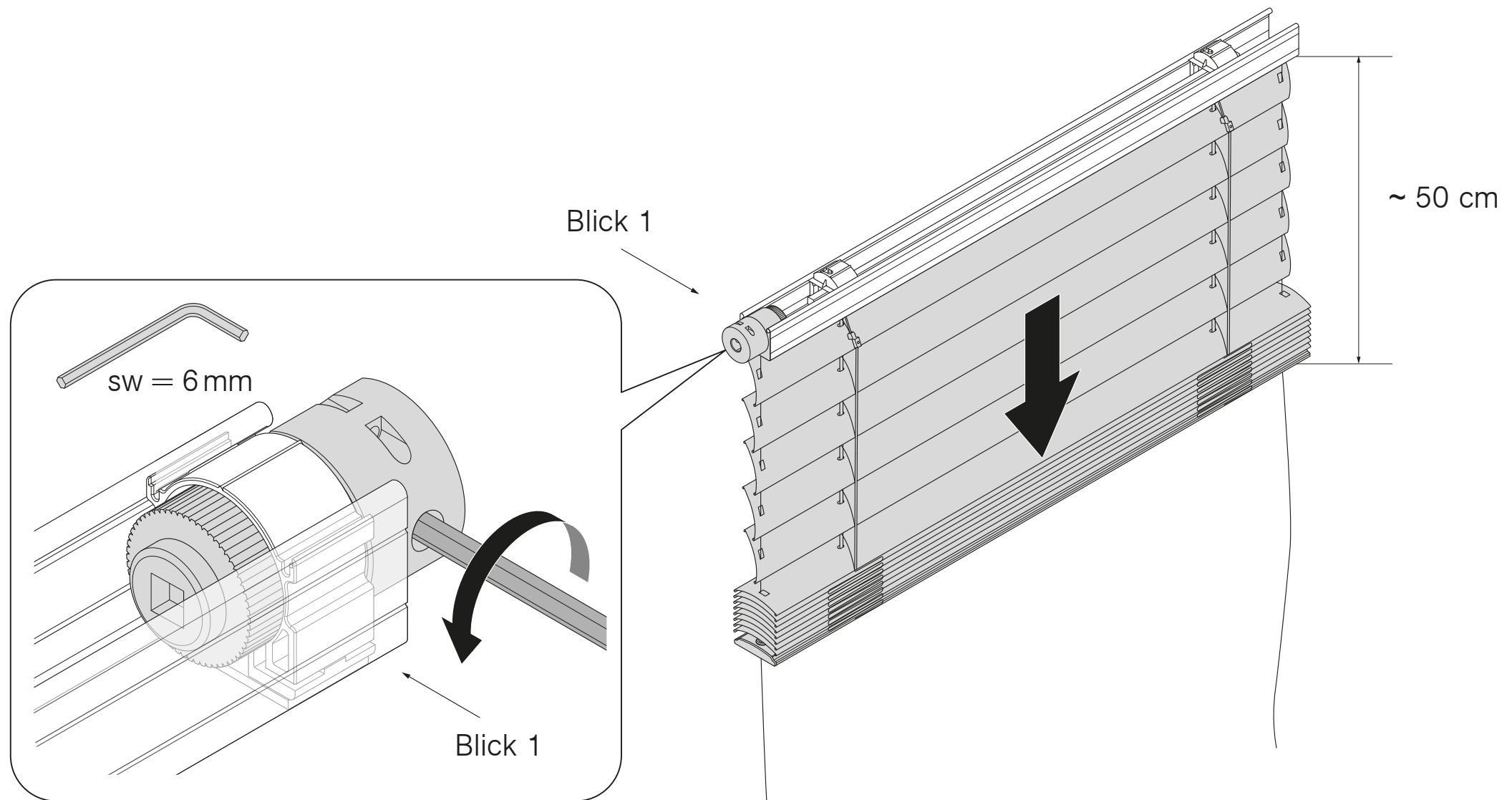
Oberschiene mit Raffstore vorbereiten



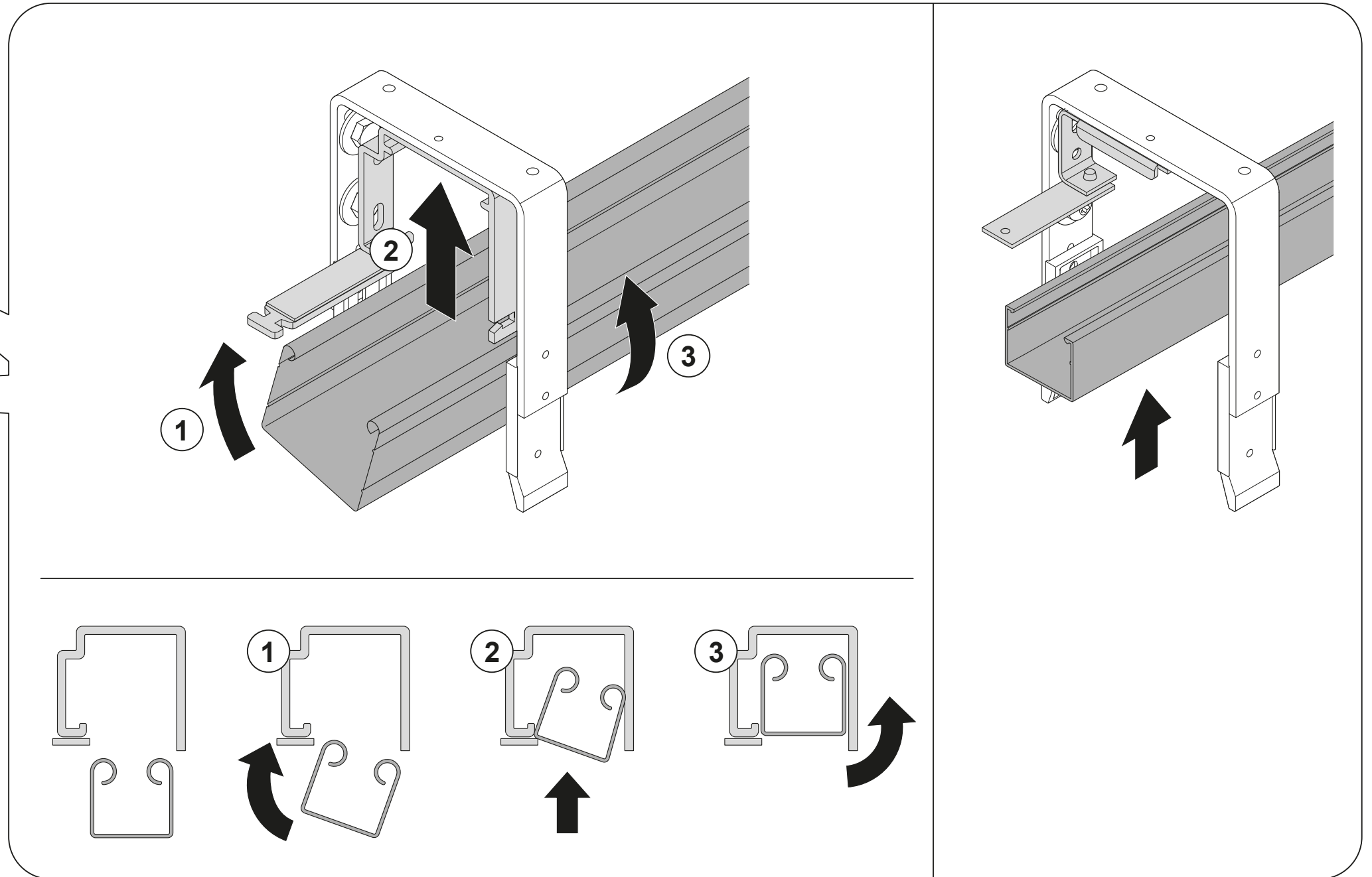
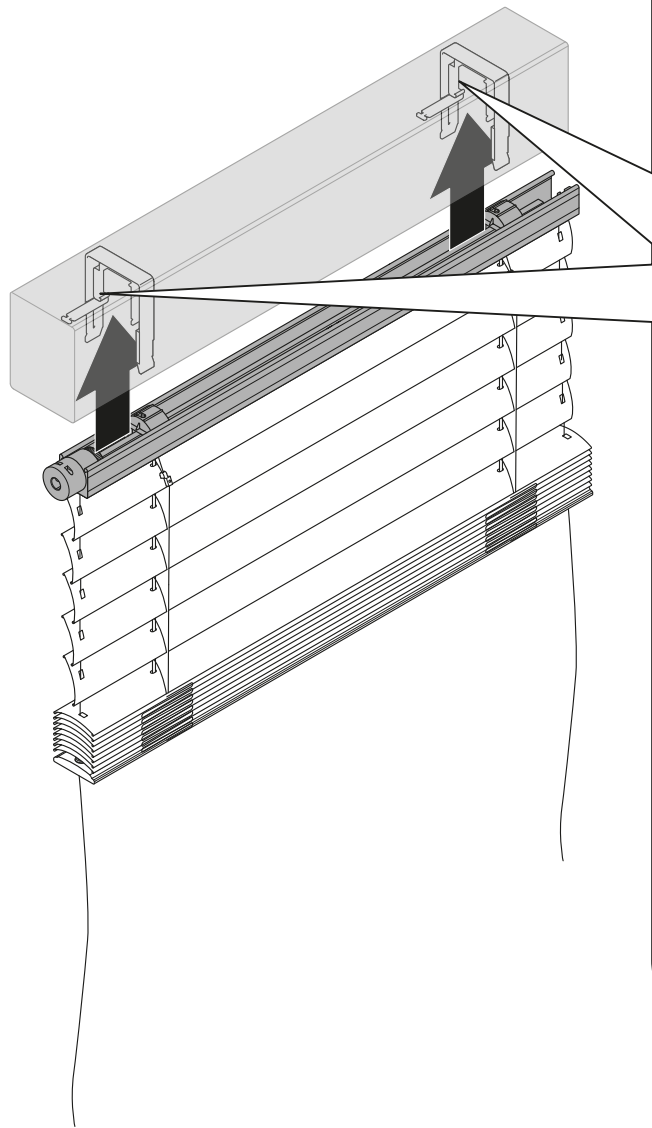
Fenster- bzw. Wandseite beachten!



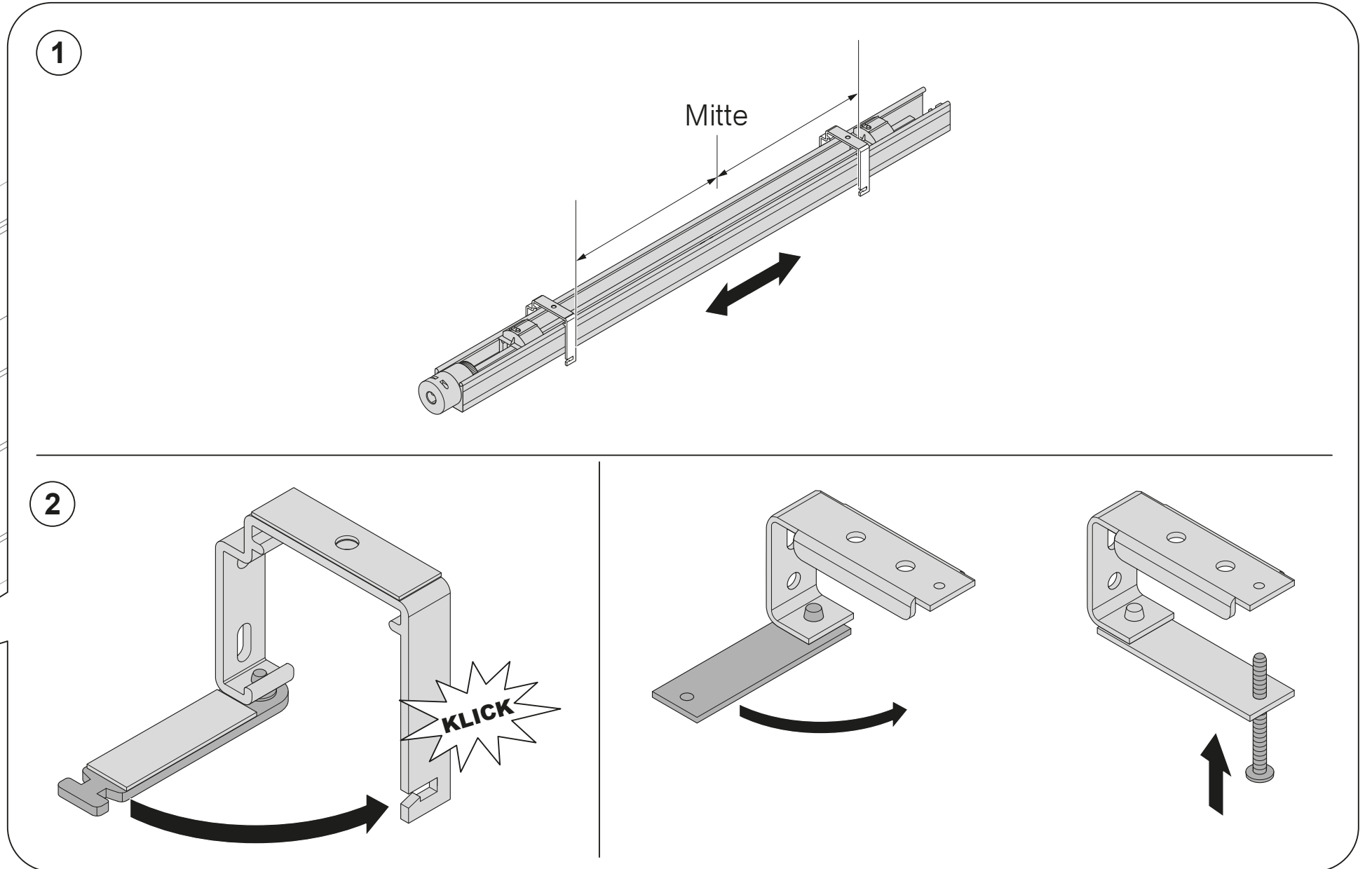
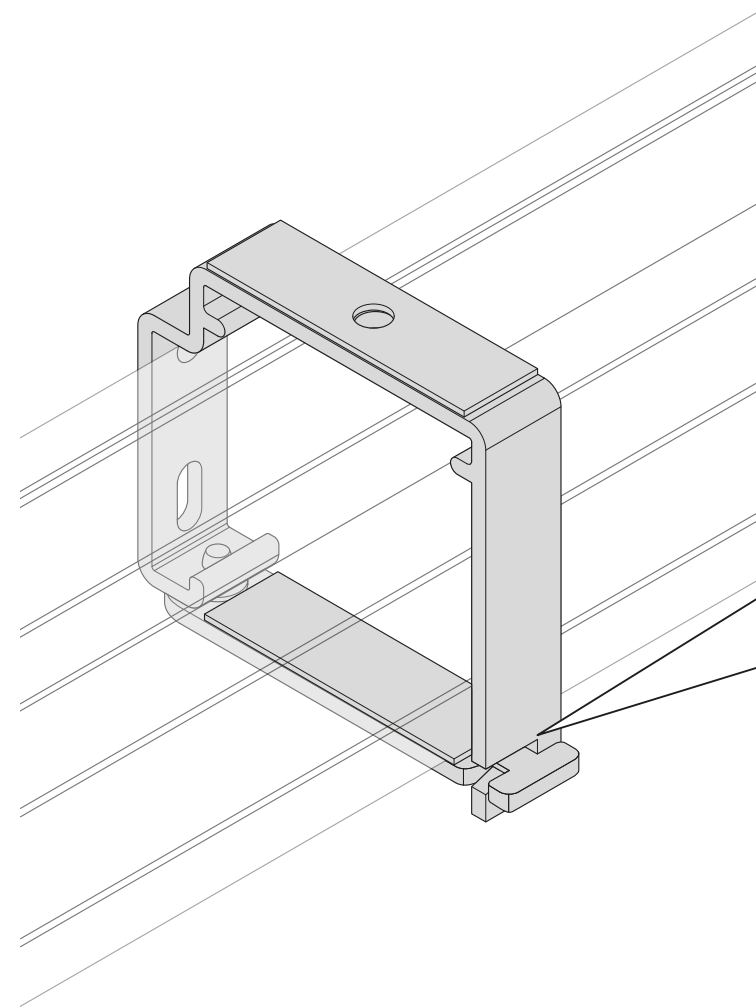
Oberschiene mit Raffstore in Oberschienenenträger mittig einhängen



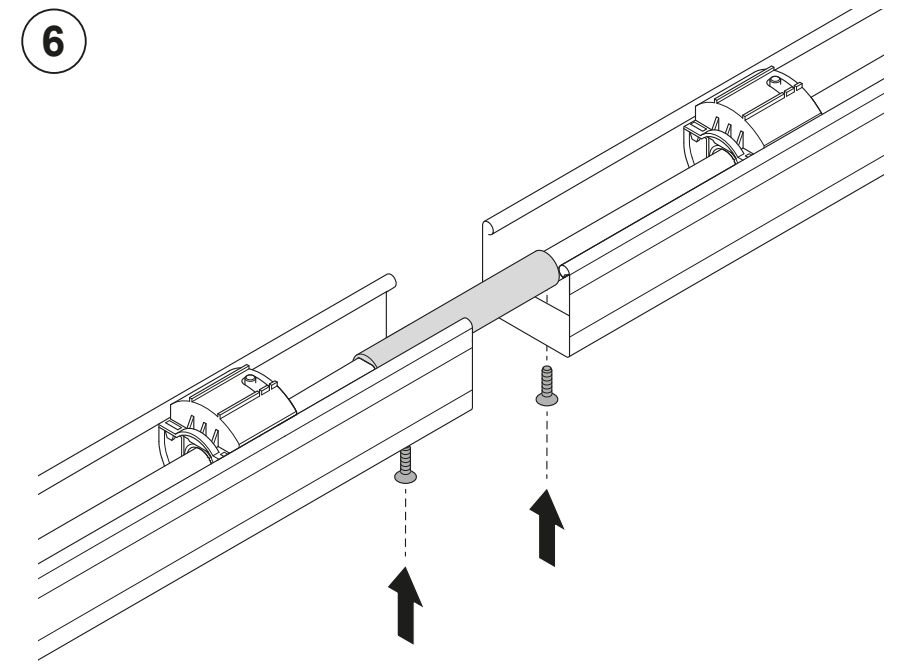
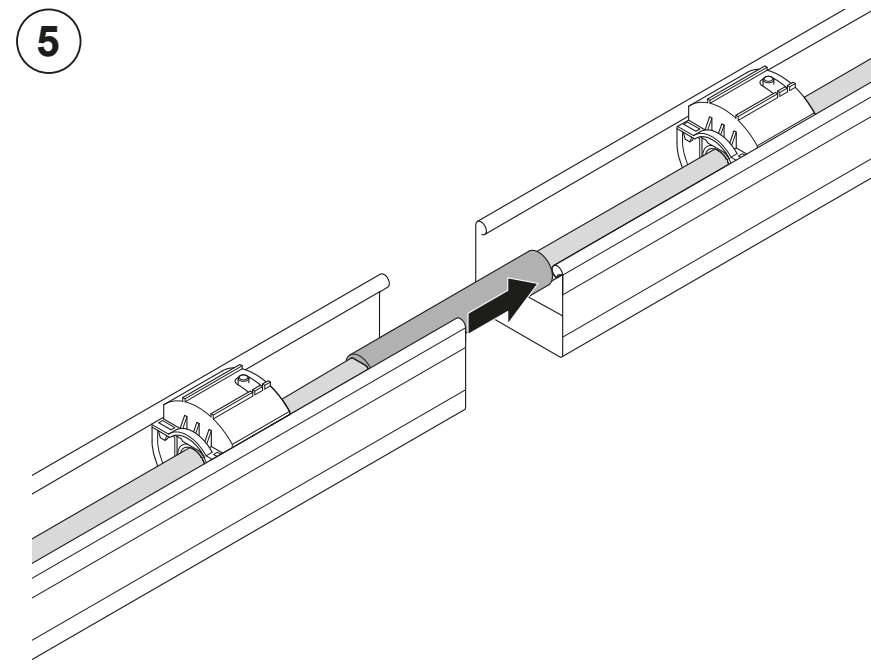
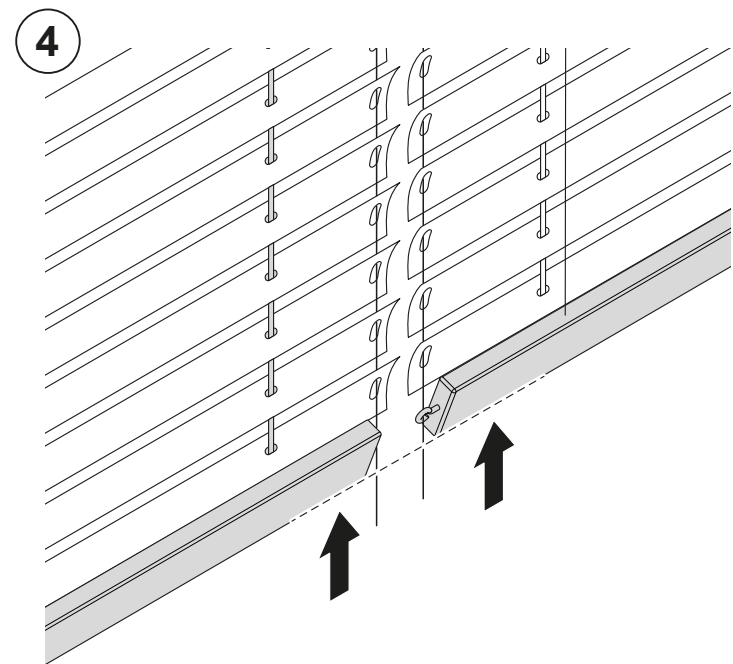
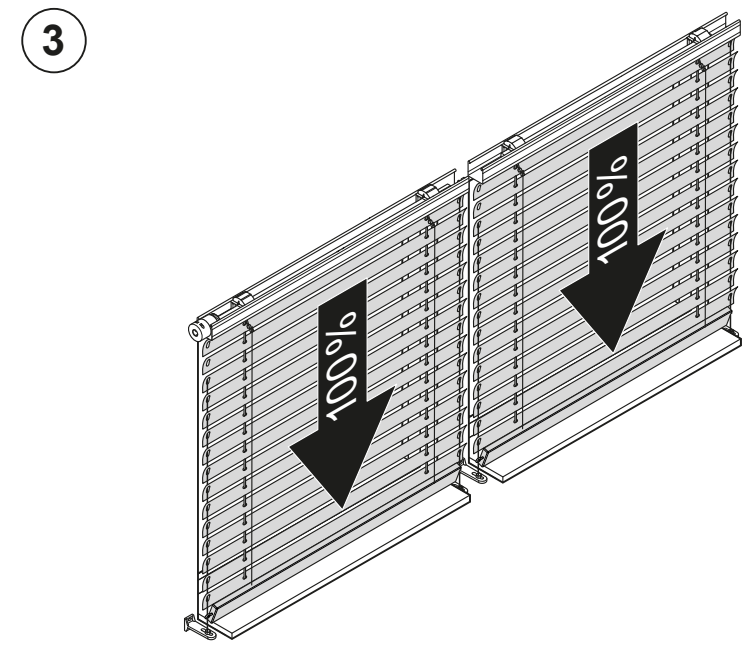
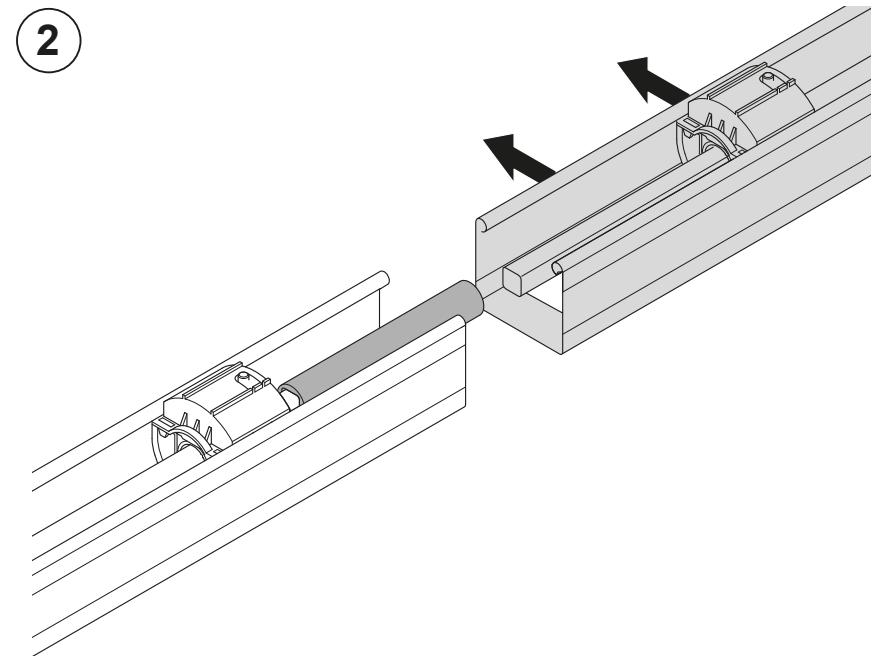
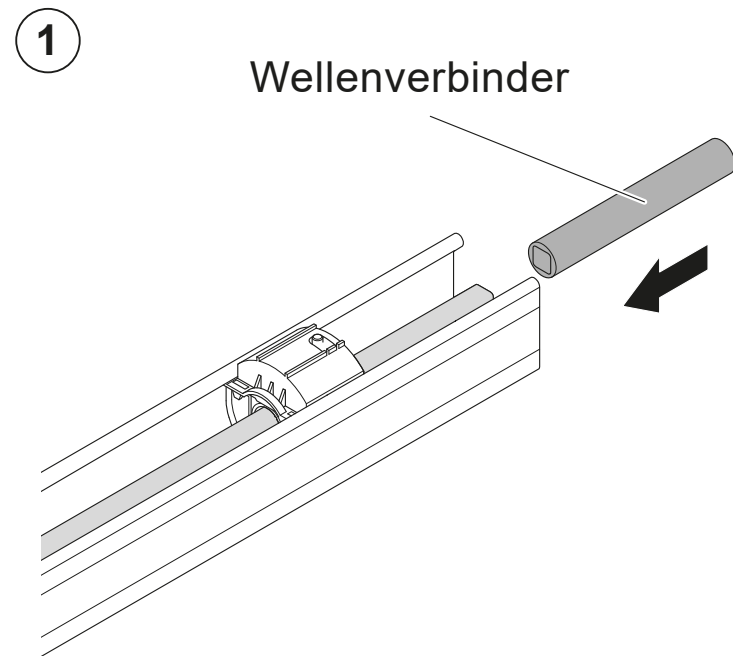
Oberschiene mit Raffstore in Oberschienenenträger mittig einhängen



Oberschiene mit Raffstore in Oberschienenenträger mittig einhängen

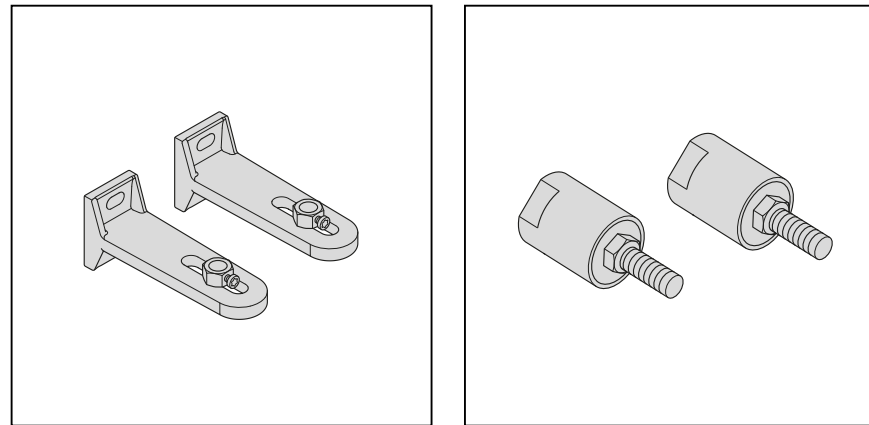


Optional: Behangkopplung



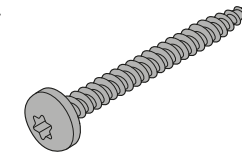
4

Seilführung befestigen

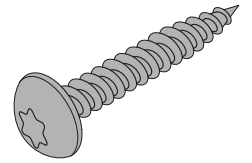


Spannwinkel auf Montagegrund befestigen

43000414

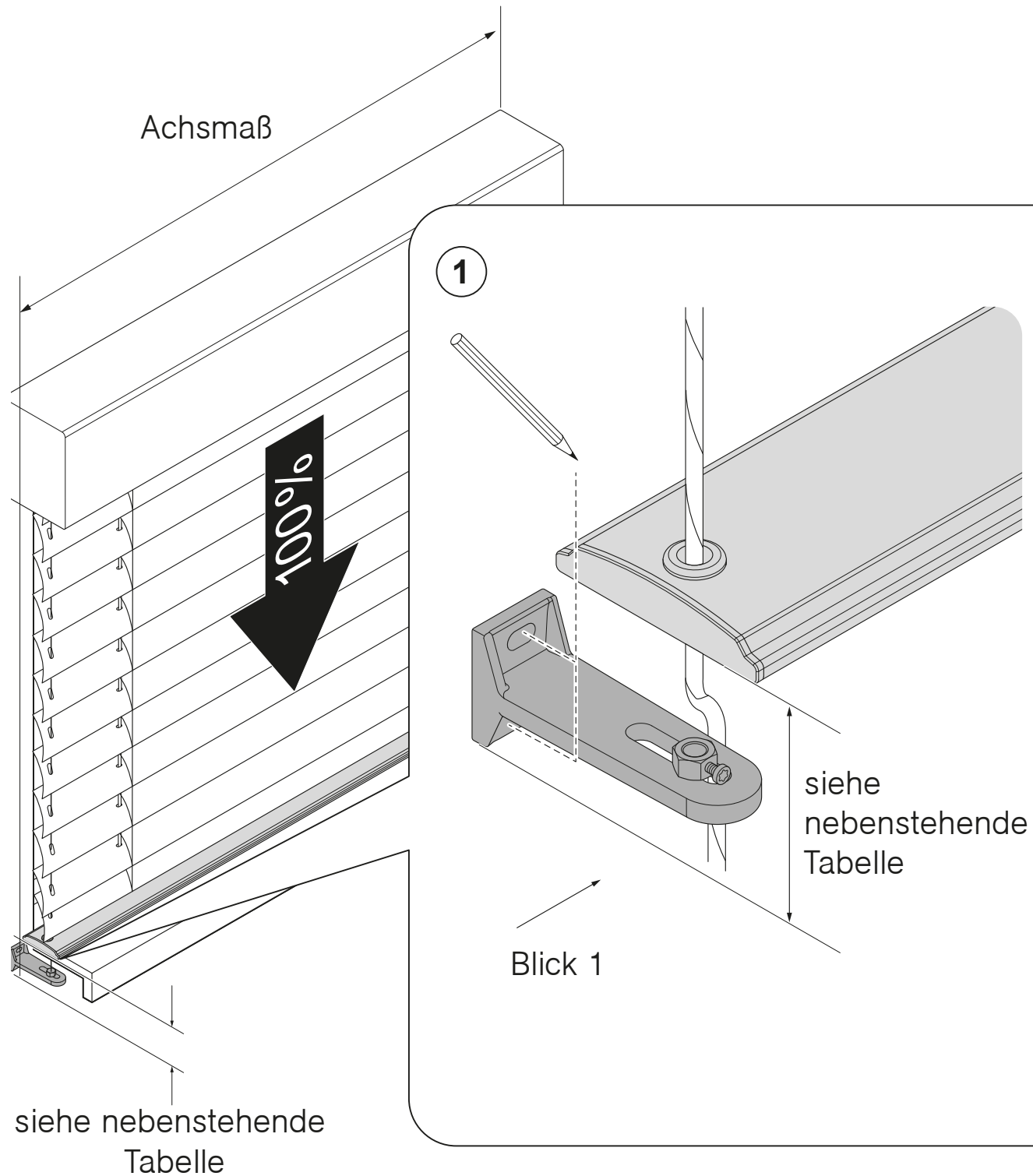


Spannbügel

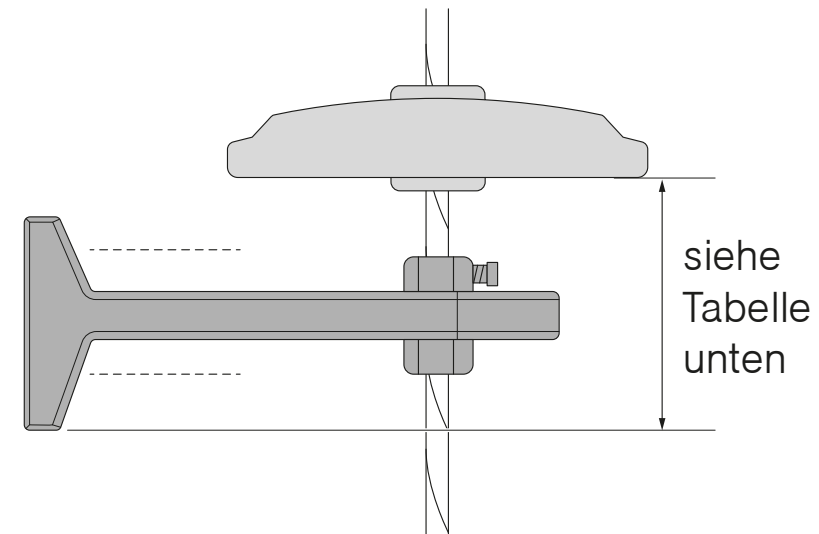


Spannwinkel

siehe auch Seite 13

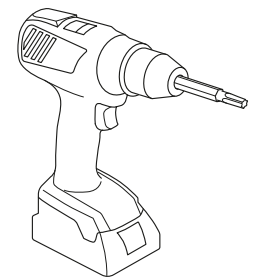
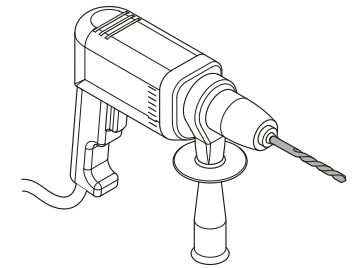


Blick 1

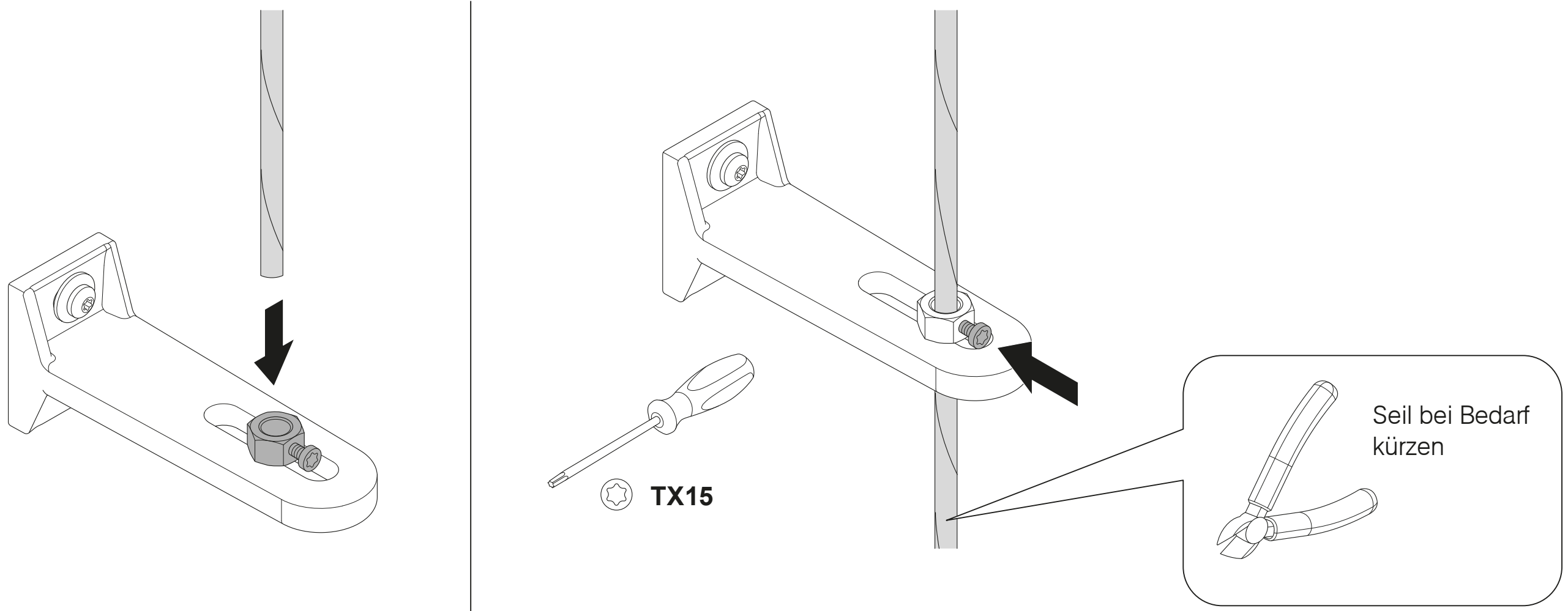


Spannwinkel	Abstand
Spannbügel	49 mm
50 mm	67 mm
70 mm, 100 mm	50 mm
145 mm, 190 mm	53 mm
Variospannwinkel	84 mm

2



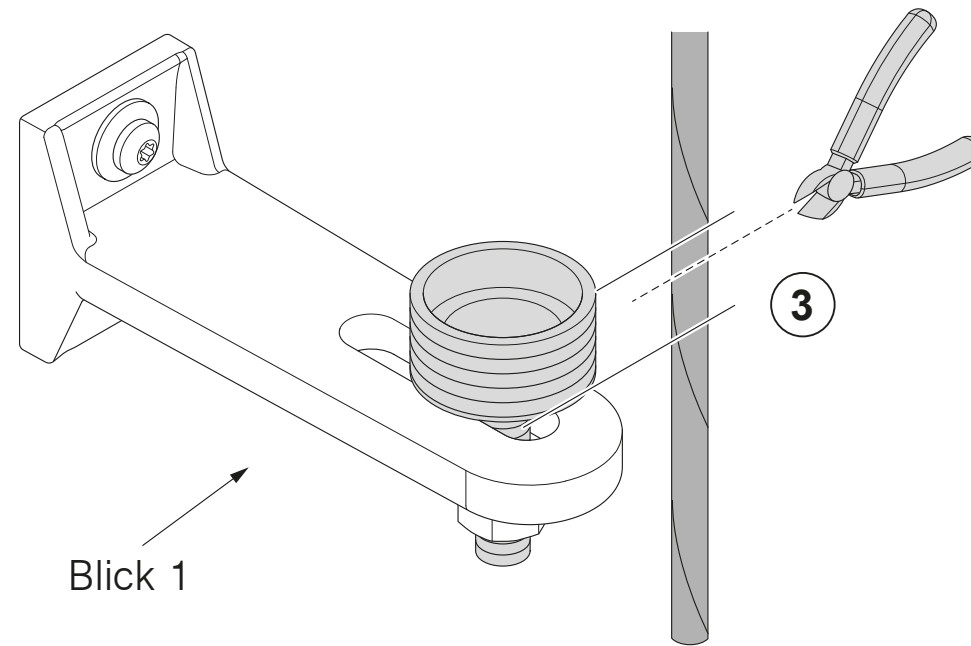
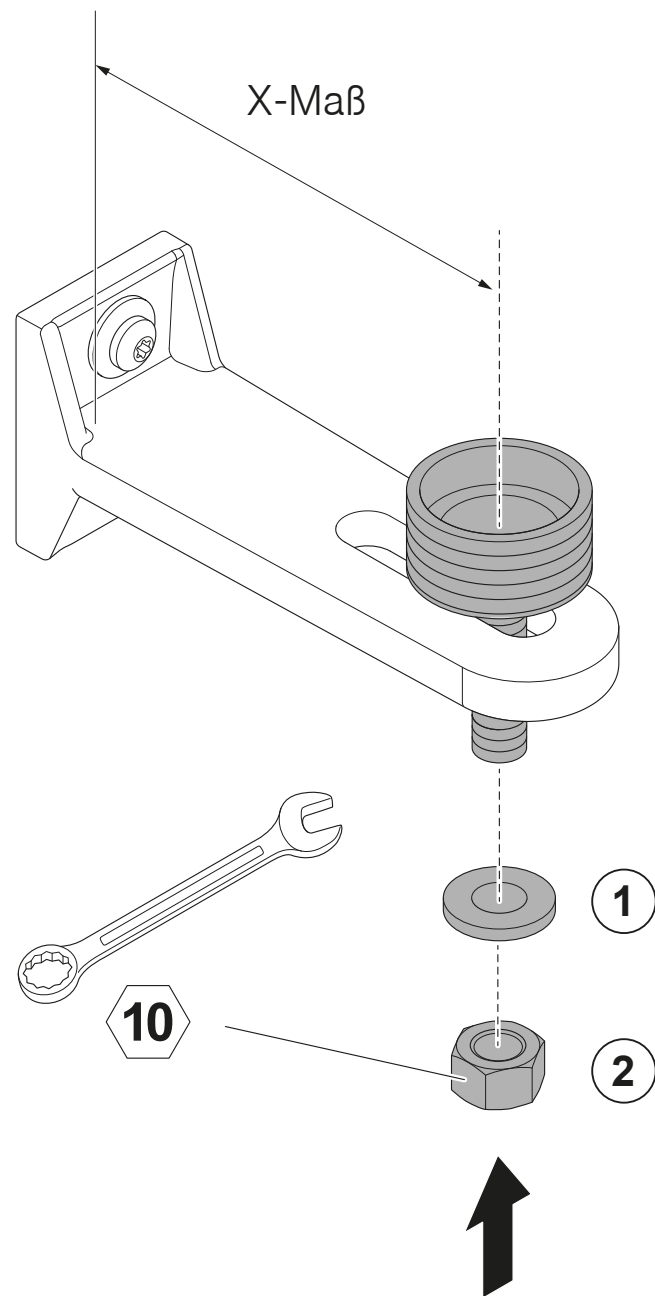
Seilführung befestigen, Ausführung ohne Federspanntopf



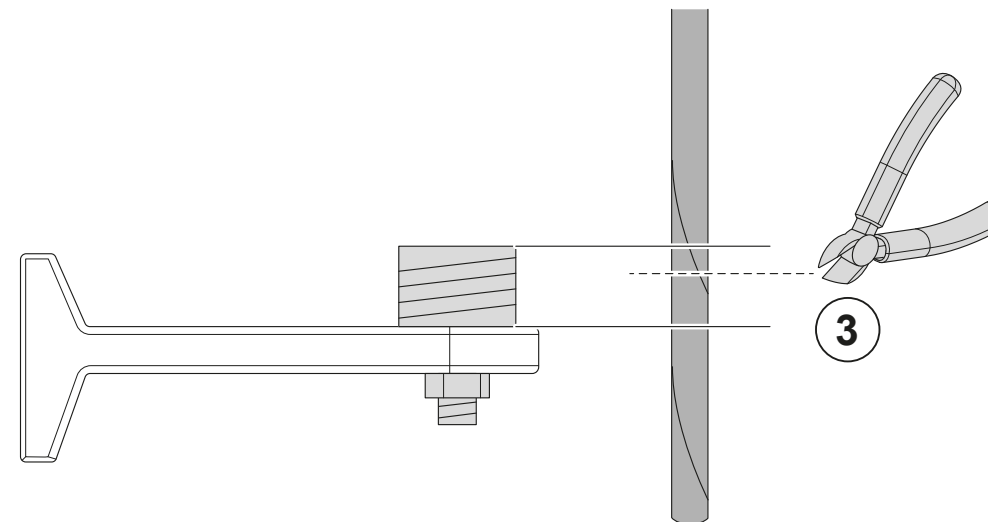
Seilführung befestigen, Ausführung mit Federspanntopf



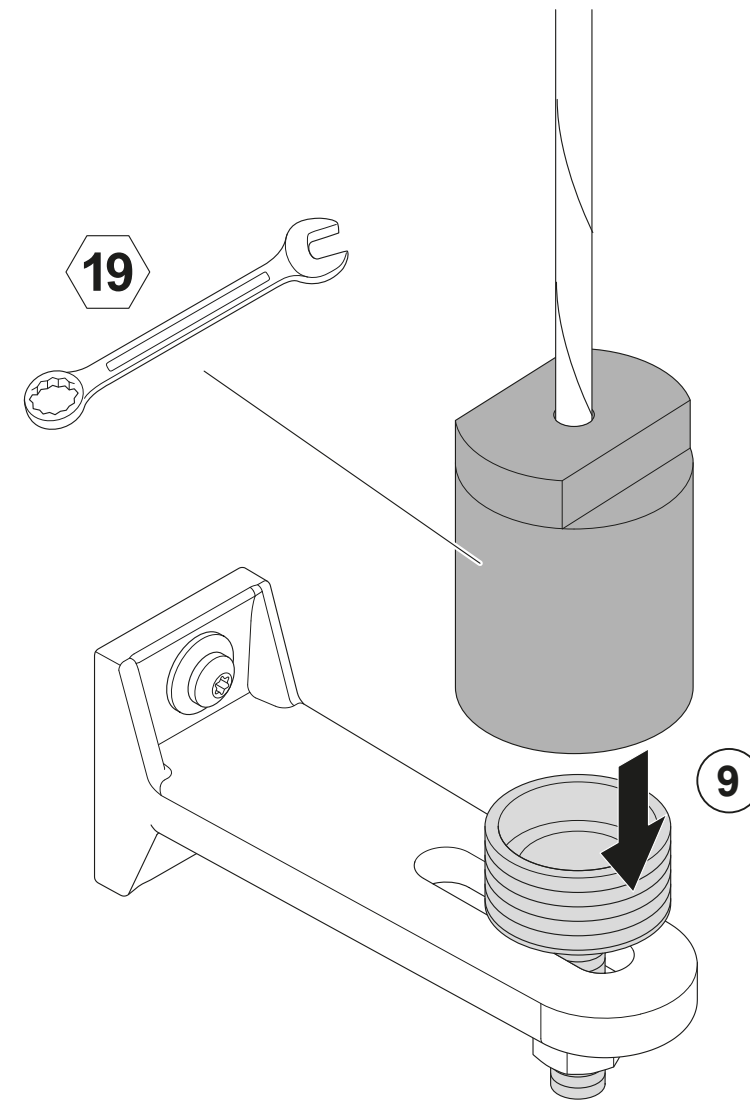
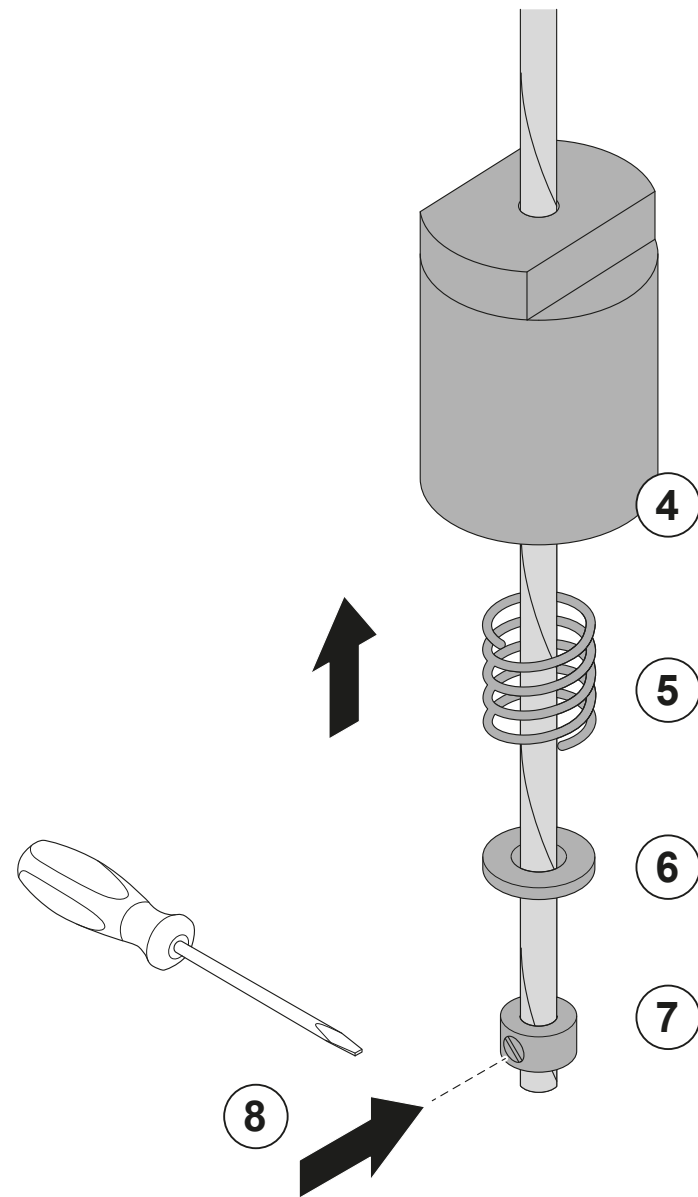
X-Maß: siehe Seite 13



Blick 1



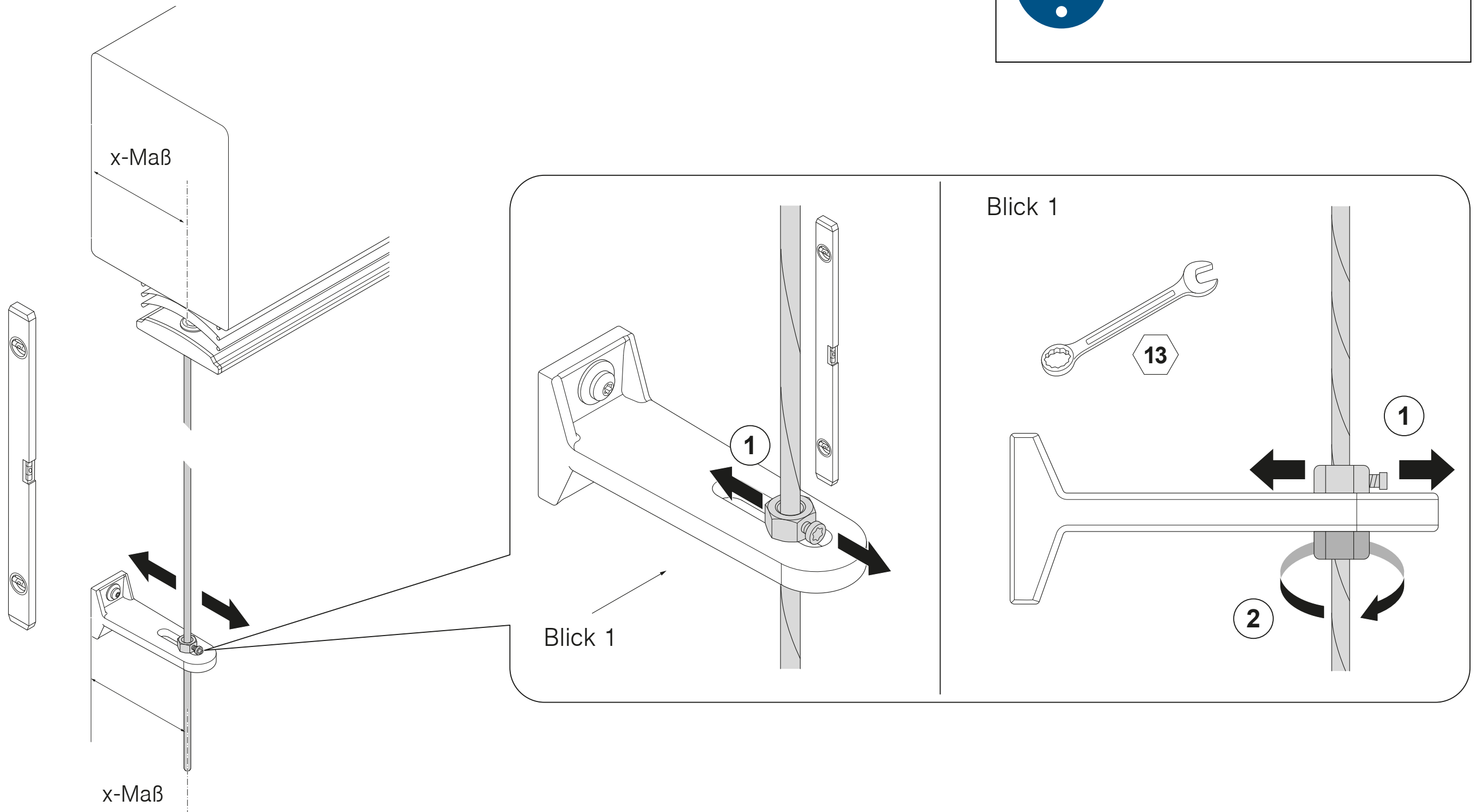
Seilführung befestigen, Ausführung mit Federspanntopf



Seilführung vertikal ausrichten

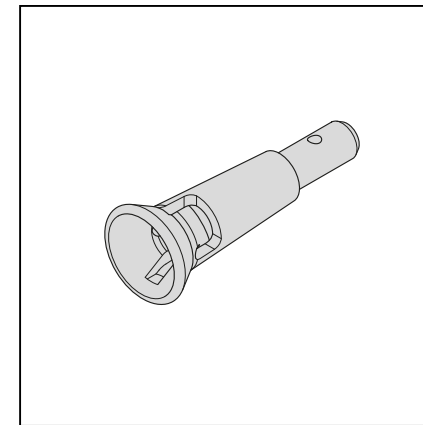
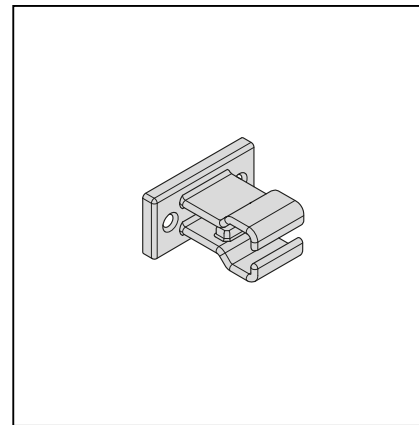
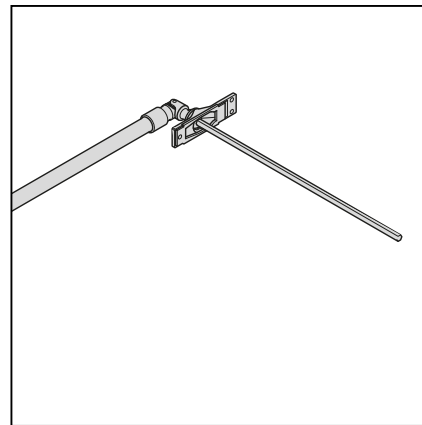


X-Maß: siehe Seite 13

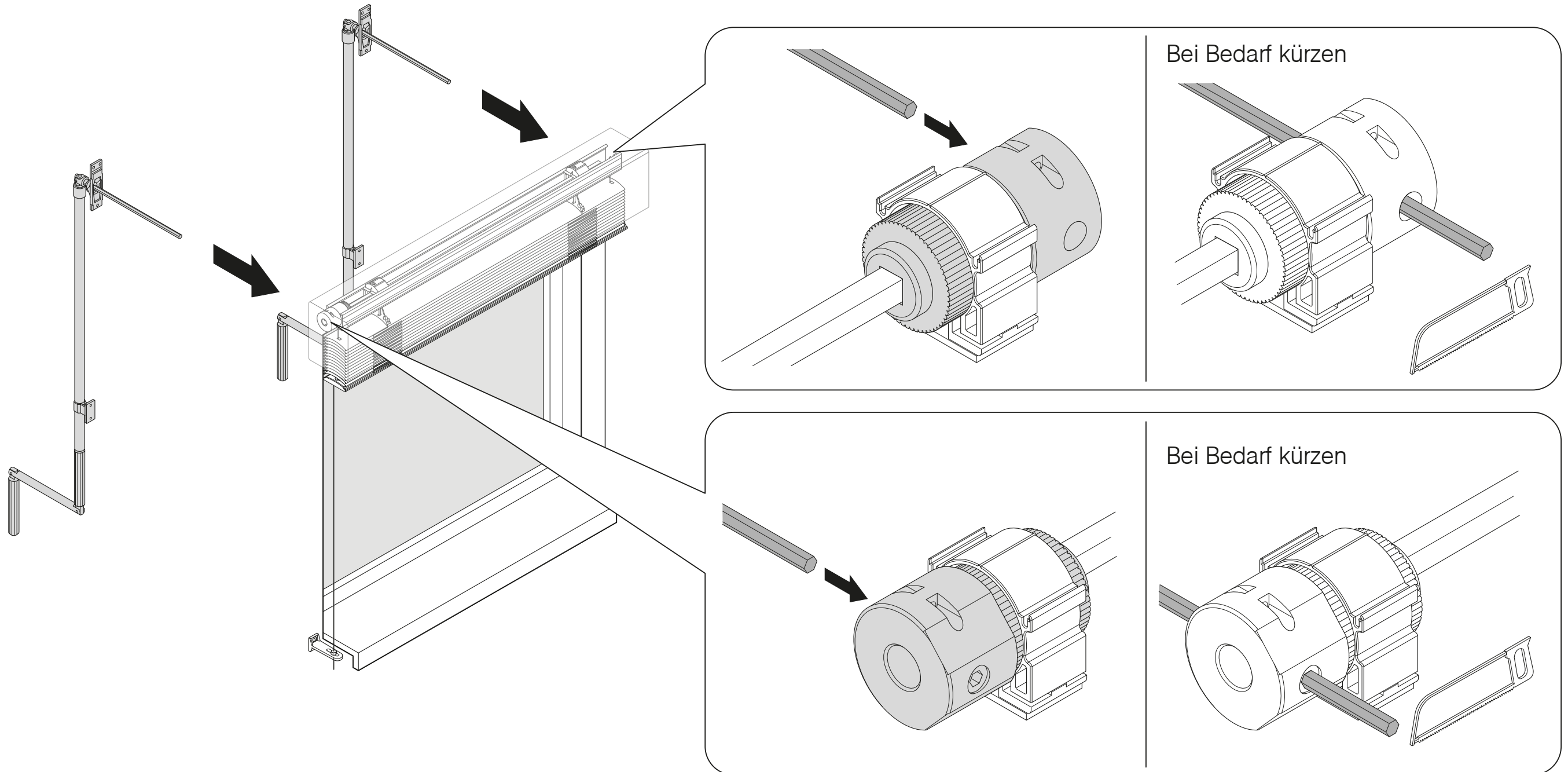


5

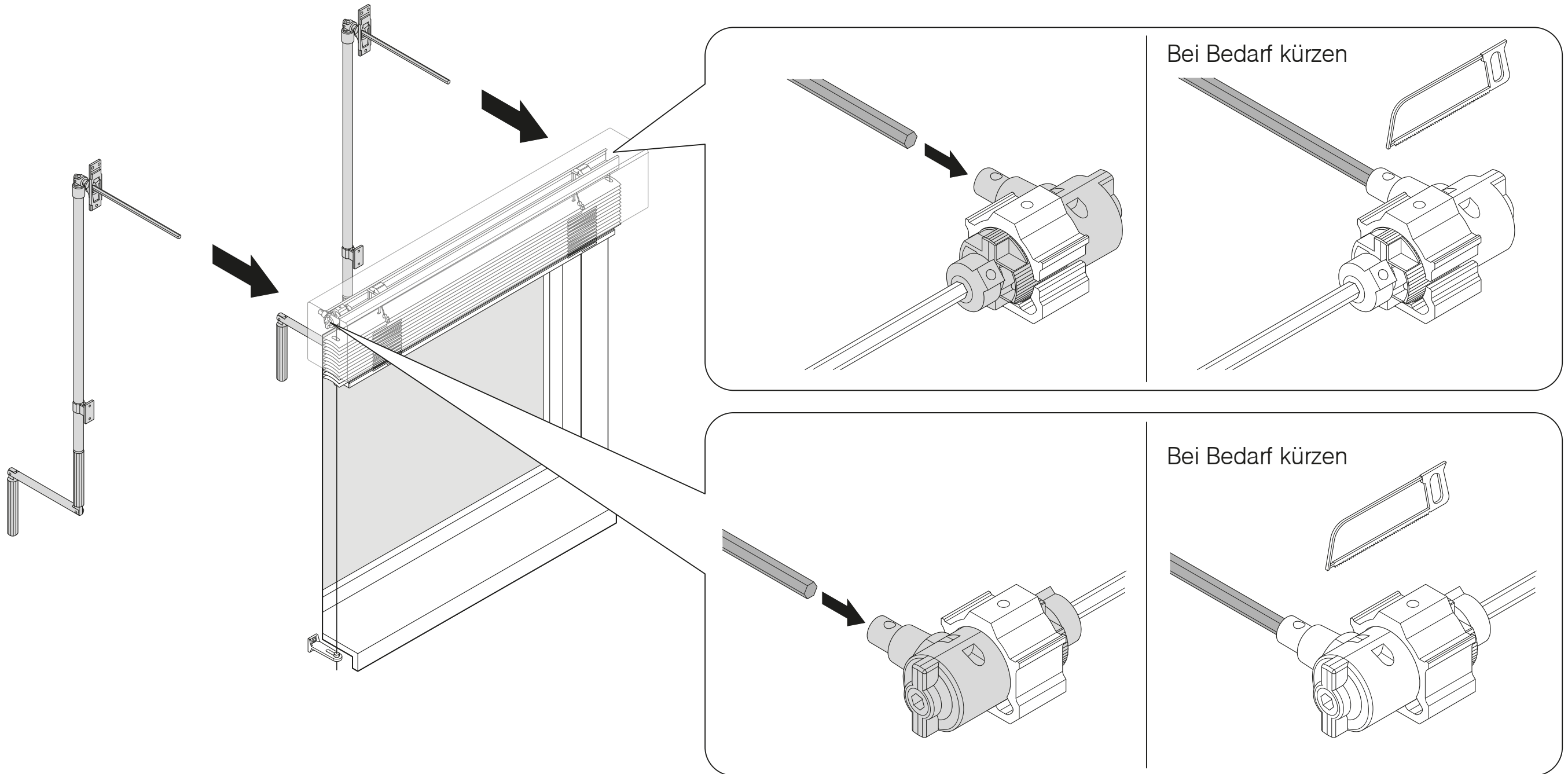
Kurbel anbringen



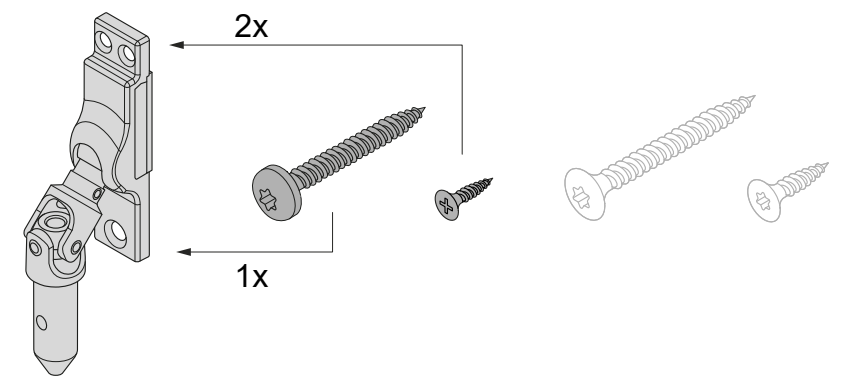
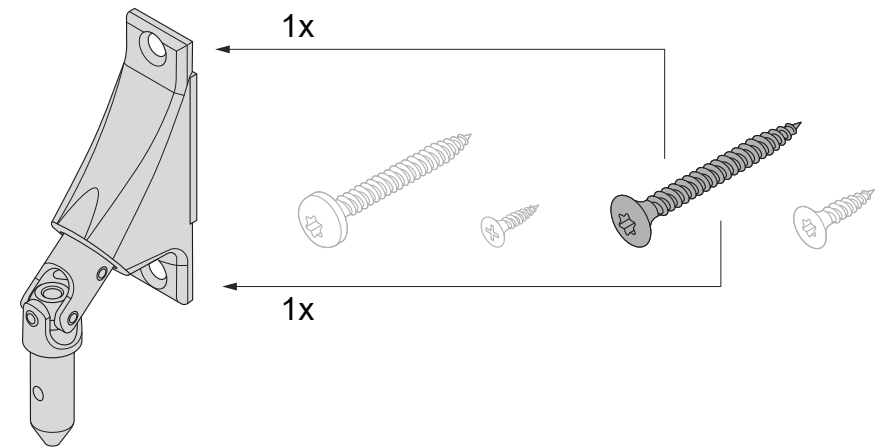
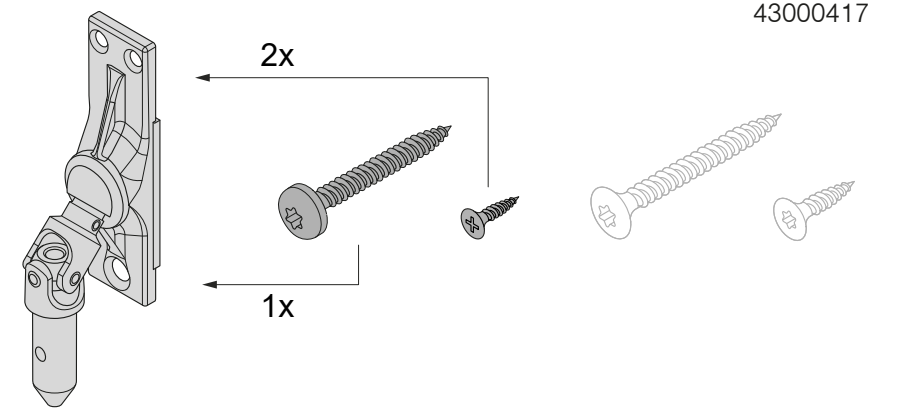
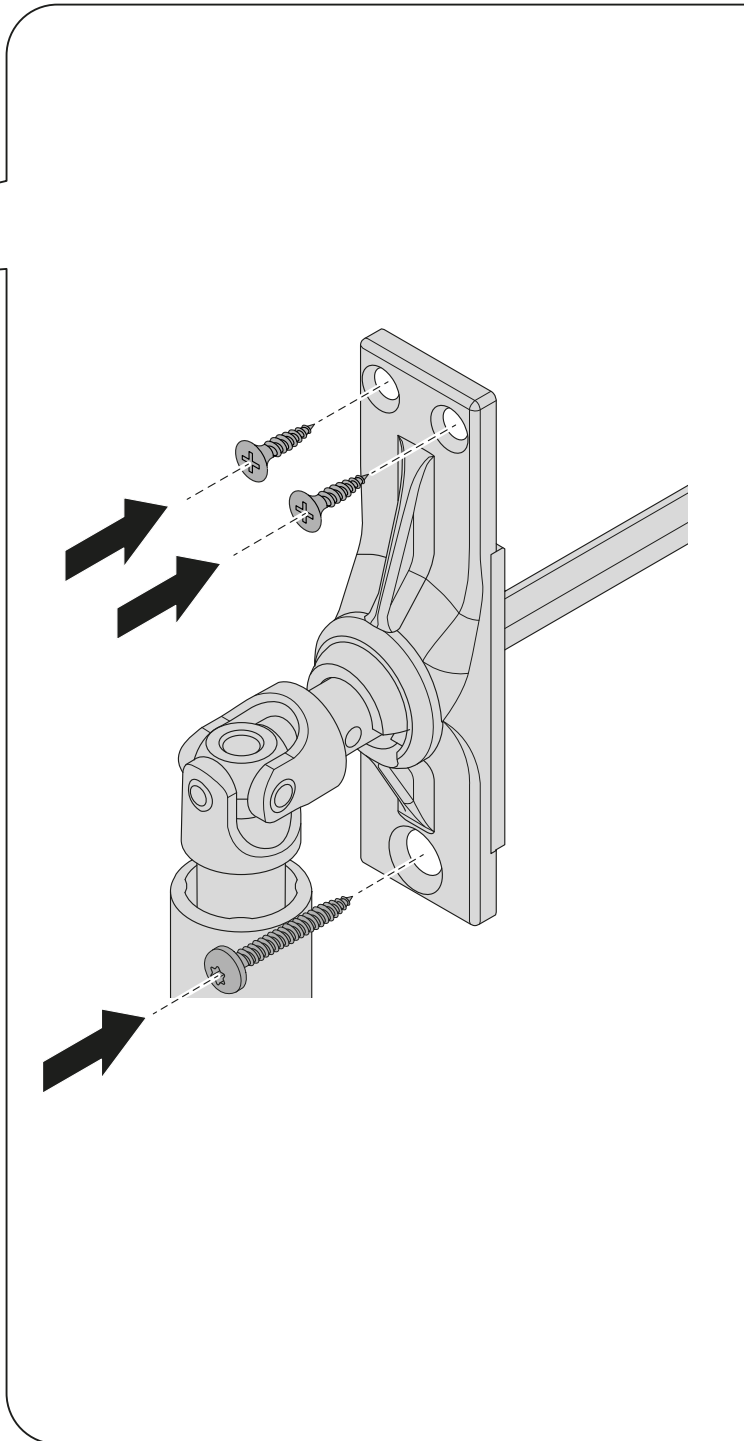
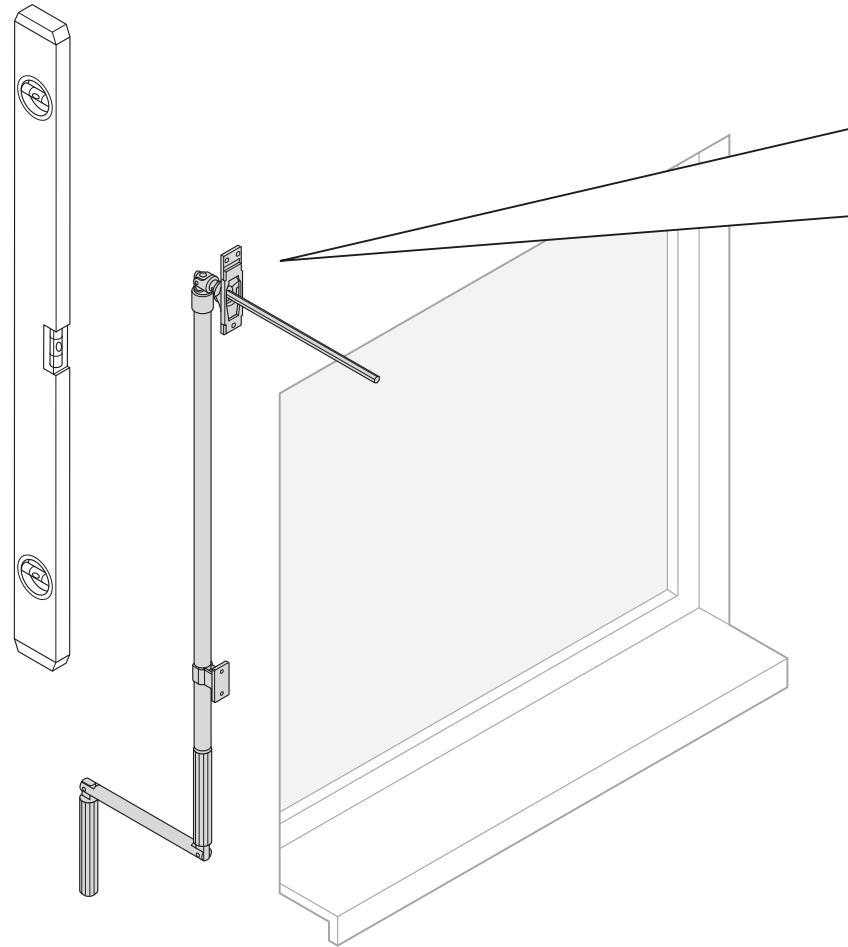
Kurbel anbringen



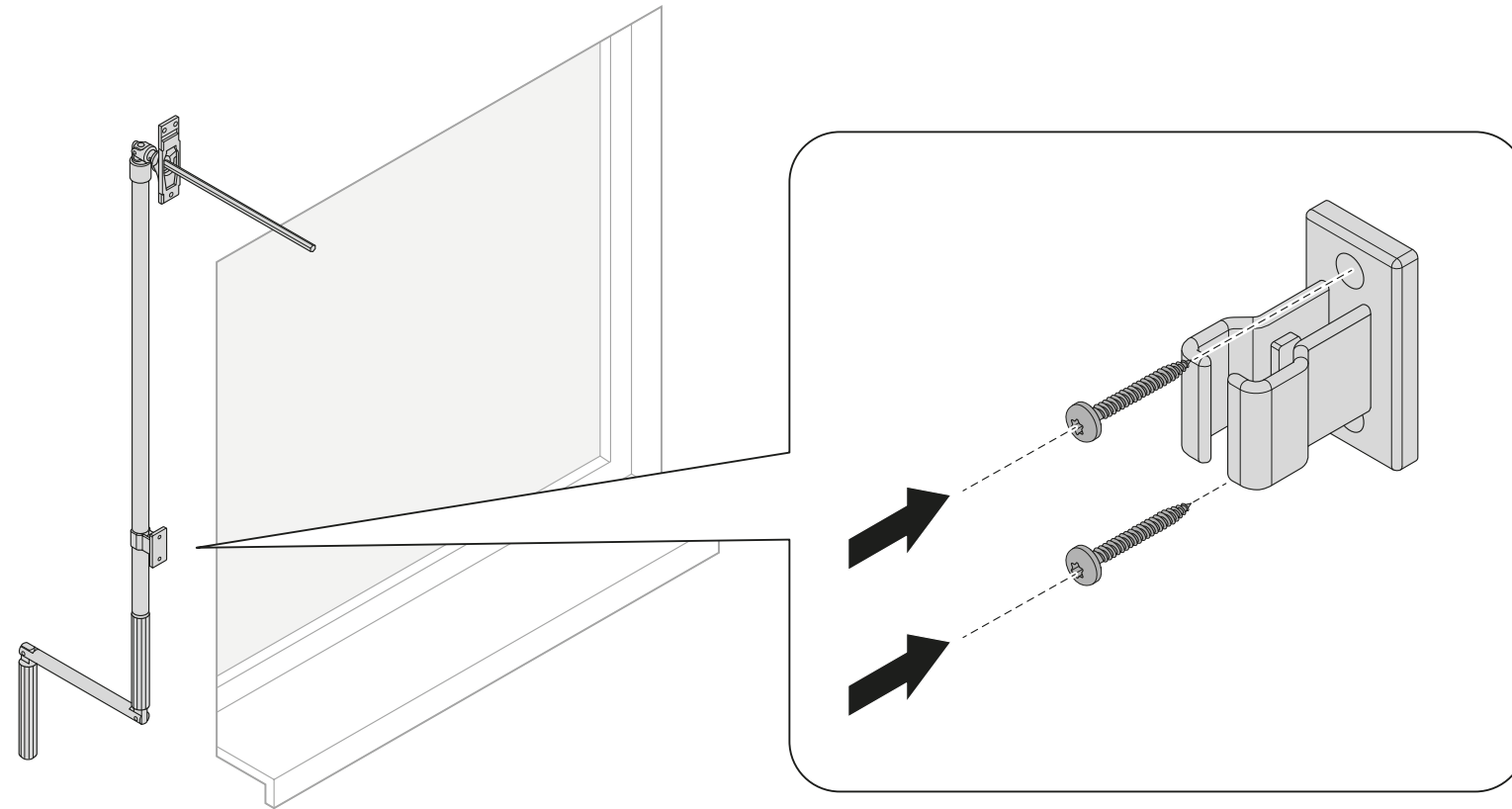
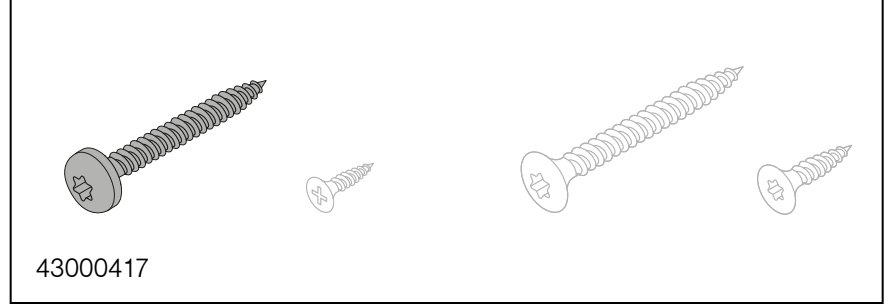
Kurbel anbringen bei KMA 50



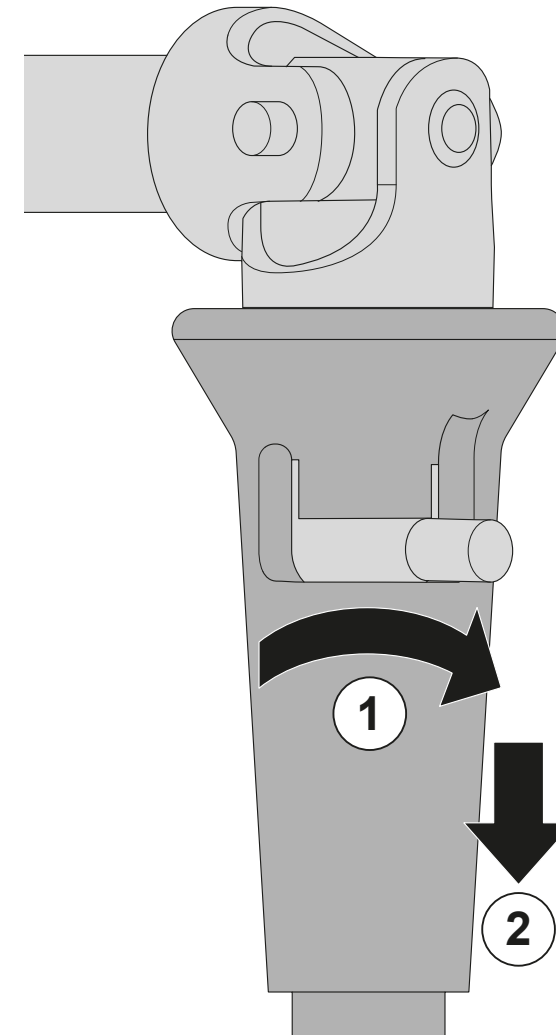
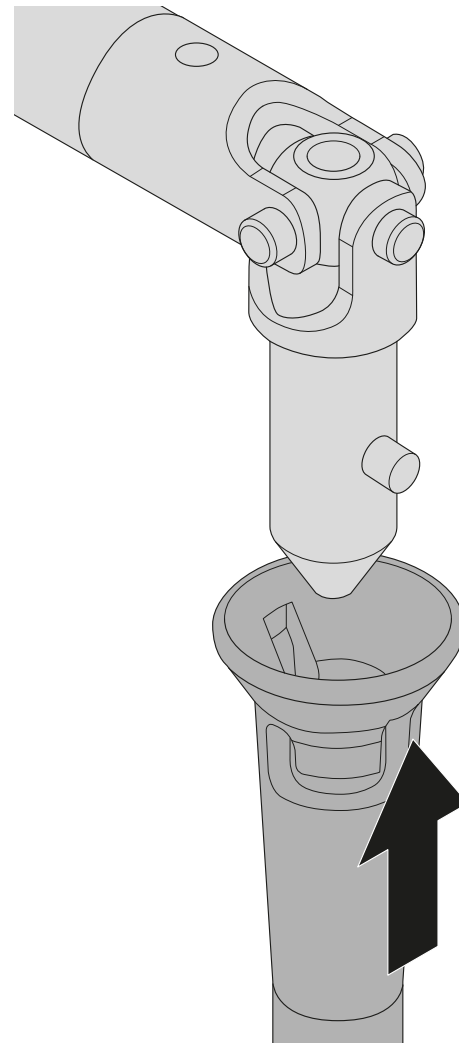
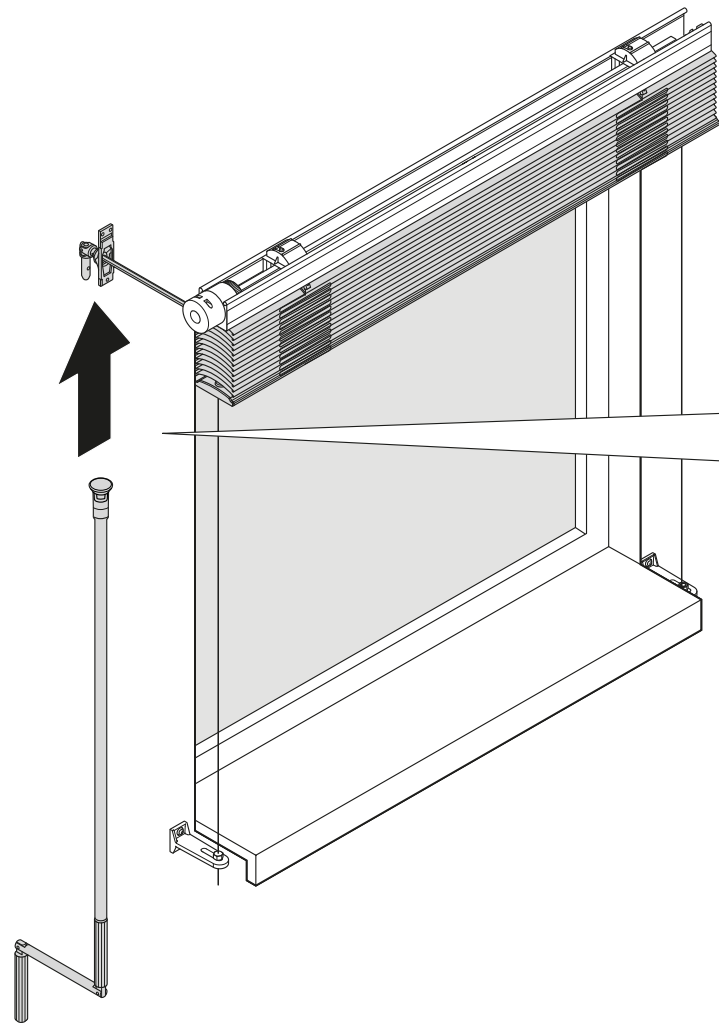
Kurbel anbringen



Kurbelhalter anbringen



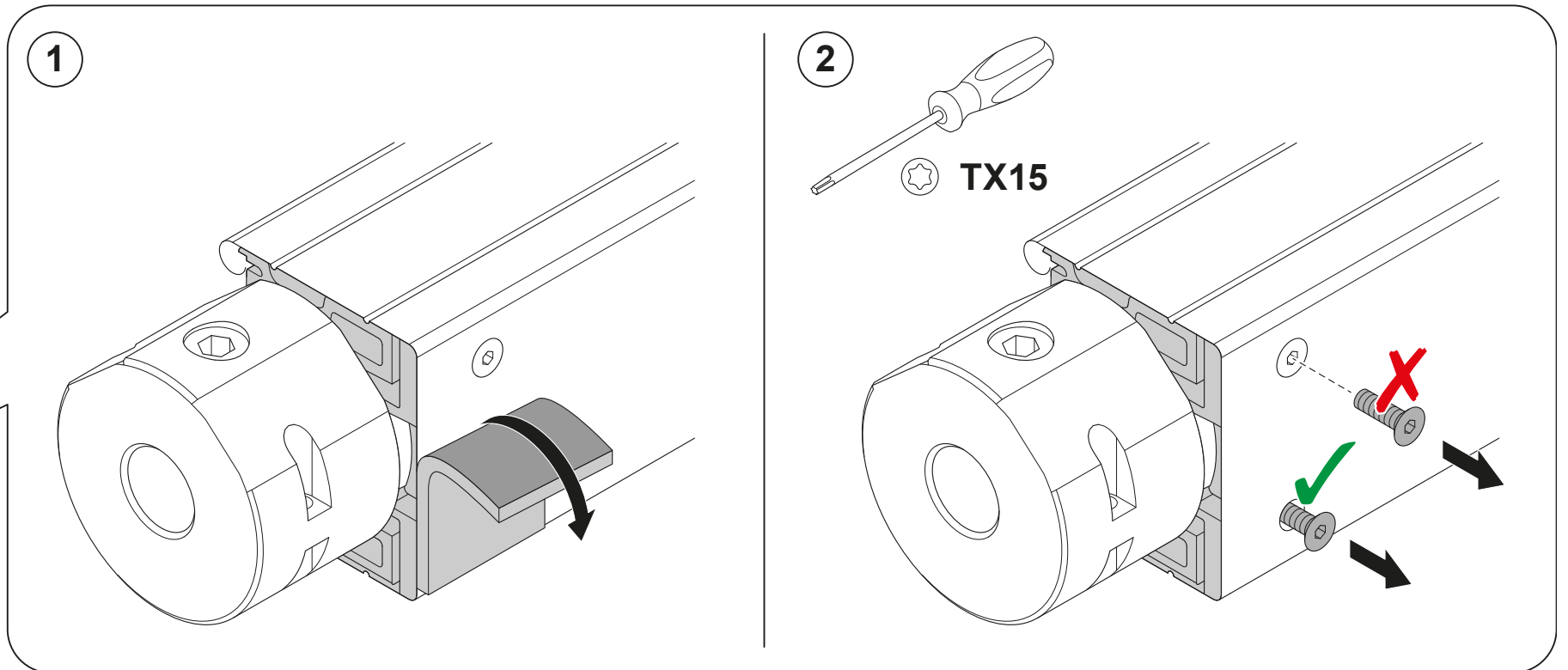
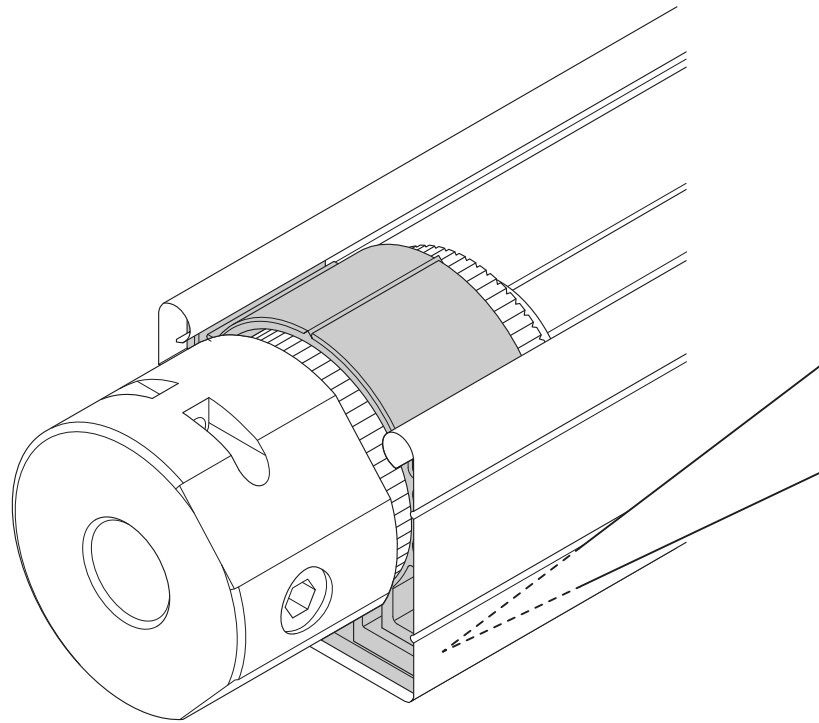
Optional: Kurbel mit abnehmbarem Trichter anbringen



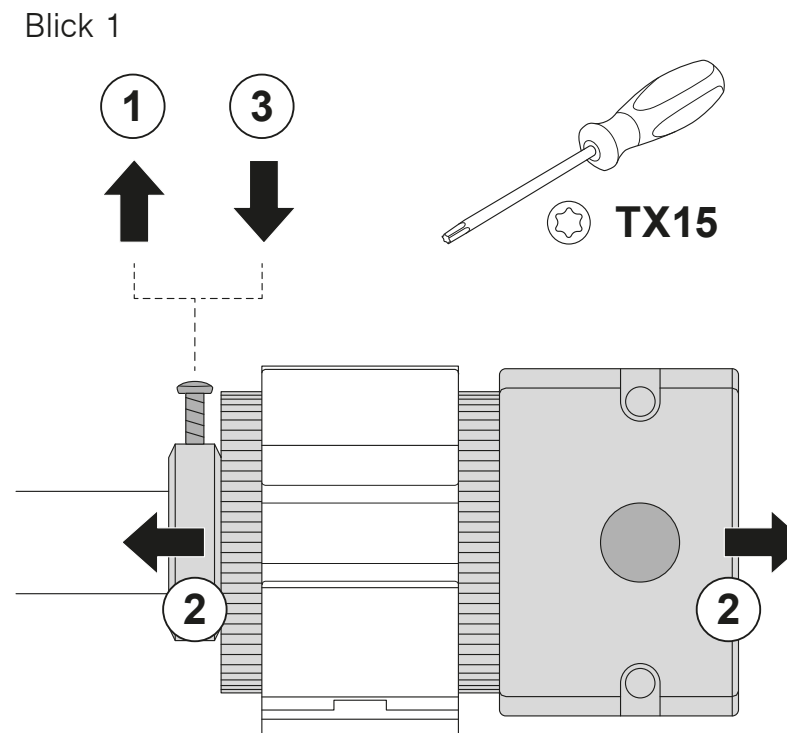
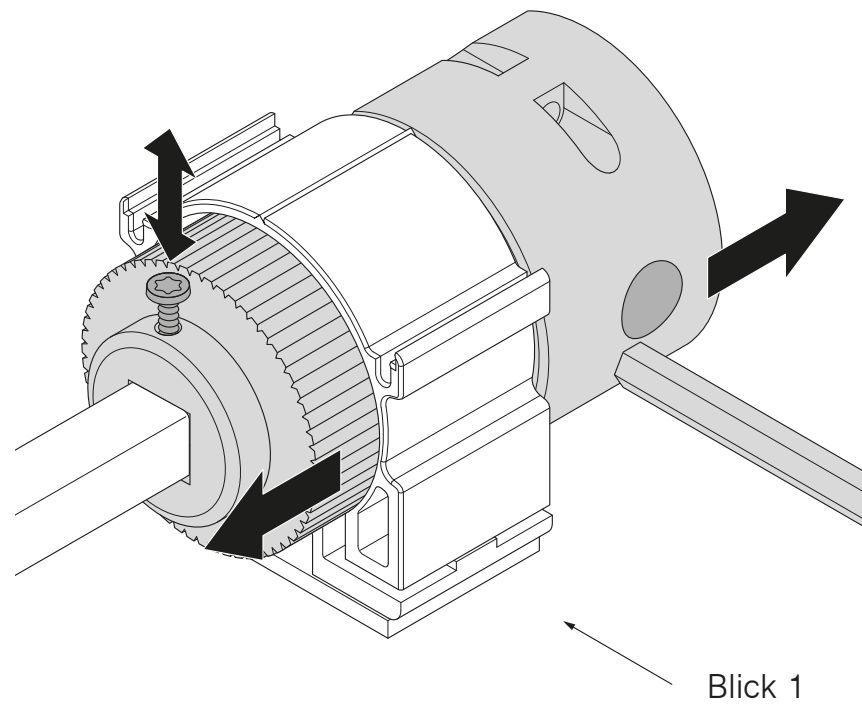
Lage des Kurbelgetriebes bei Bedarf anpassen



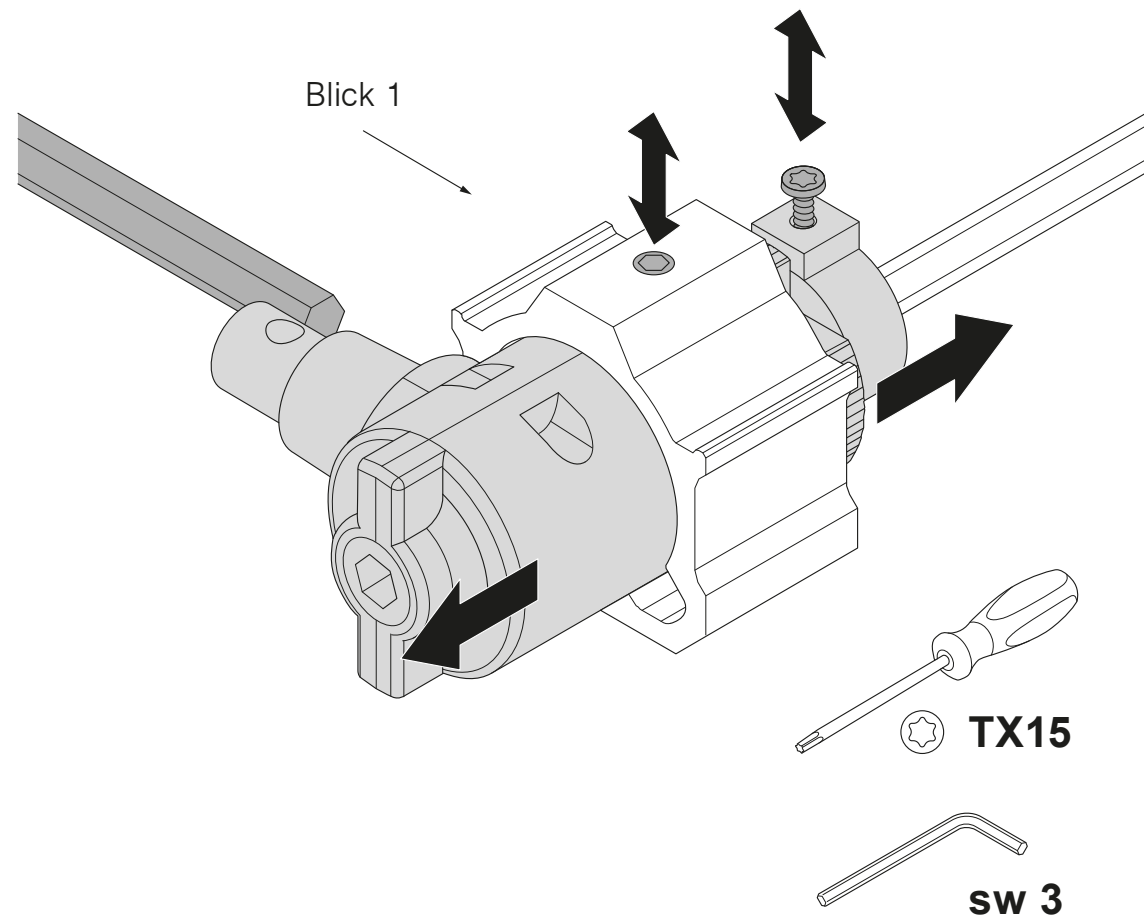
Achtung! Um den Raffstore gegen unkontrolliertes Herabfahren zu sichern, den Raffstore ganz herunterlassen!



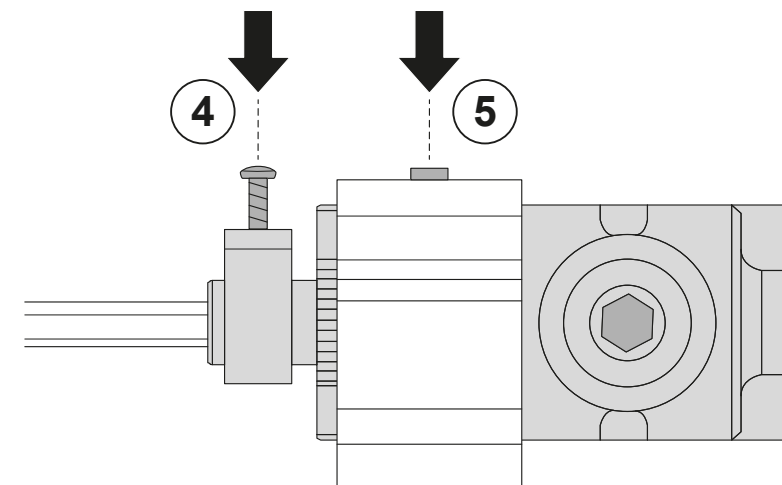
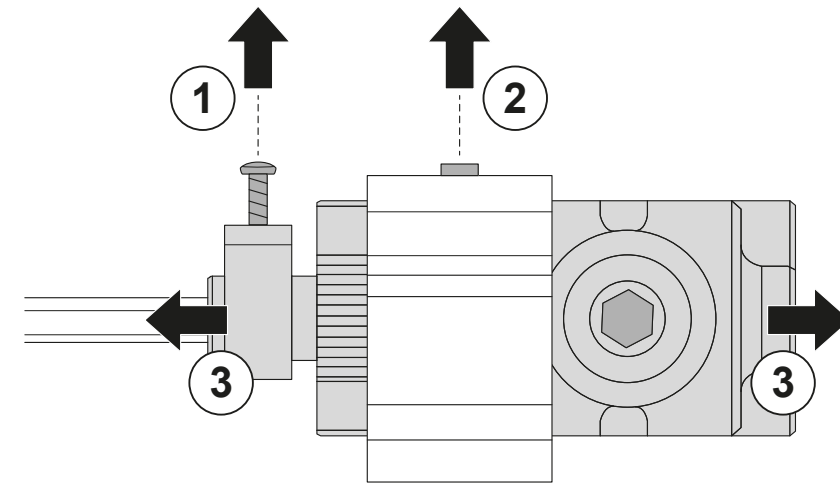
Lage des Kurbelgetriebes bei Bedarf anpassen (horizontal)



Lage des Kurbelgetriebes bei Bedarf anpassen KMA 50 (horizontal)



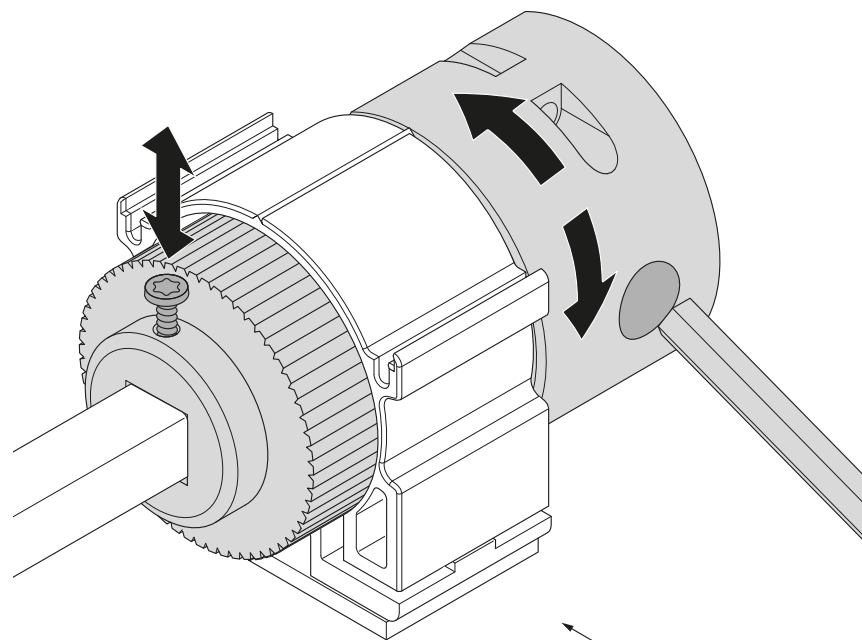
Blick 1



Lage des Kurbelgetriebes bei Bedarf anpassen (vertikal)

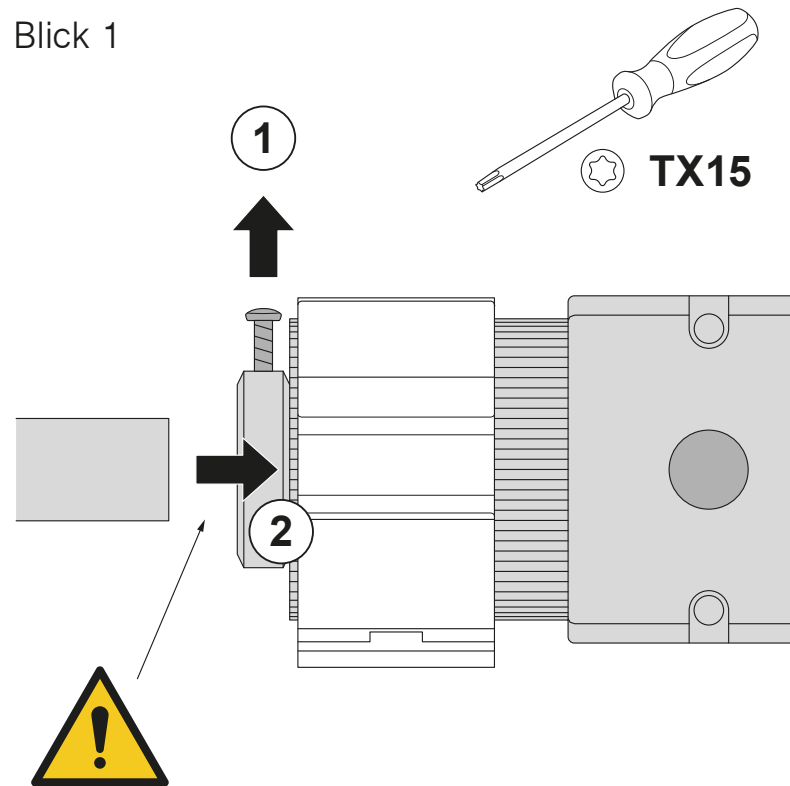


Antriebswelle vom Kurbelgetriebe trennen!

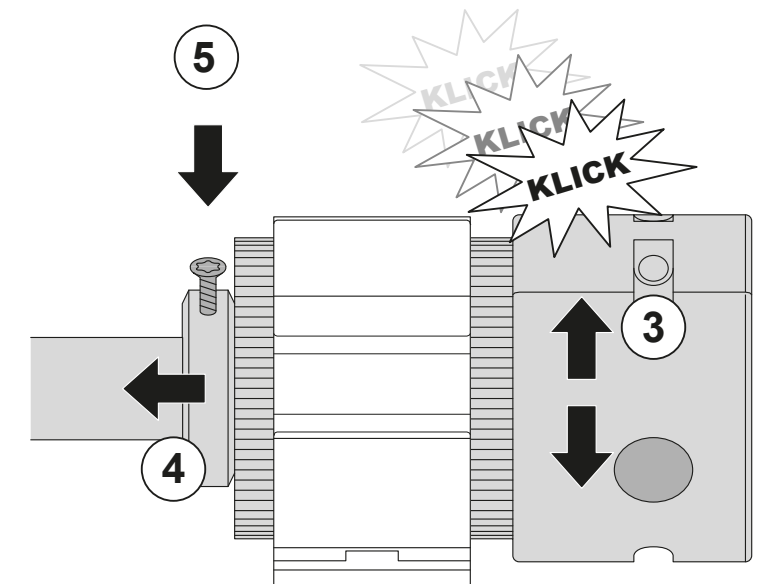


Blick 1

Blick 1



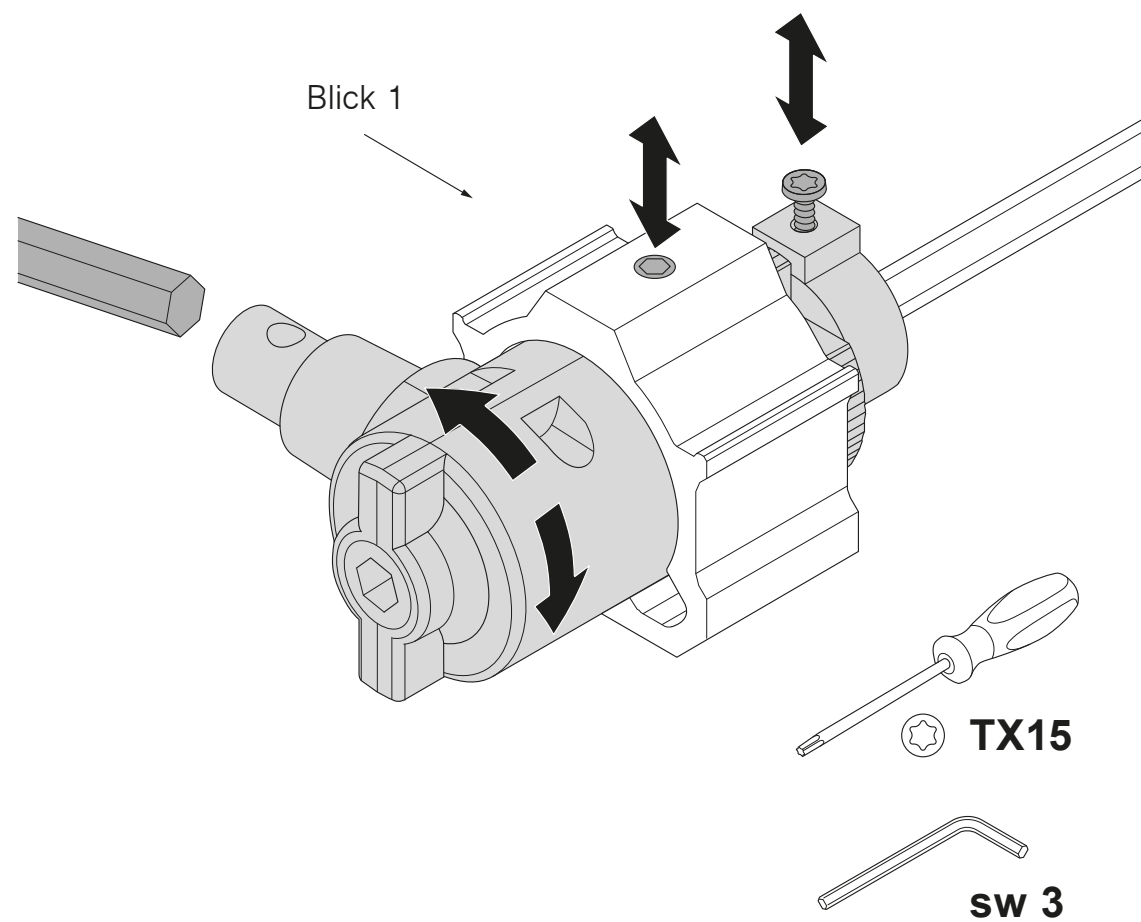
Blick 1



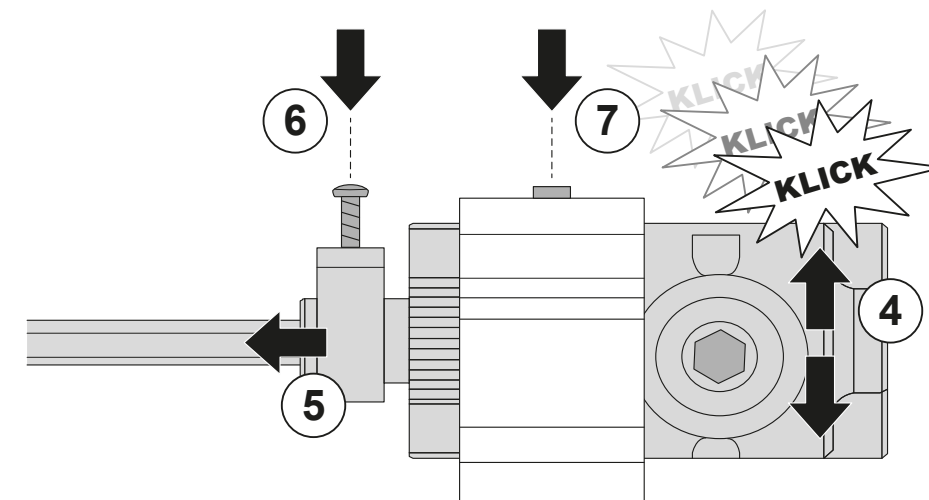
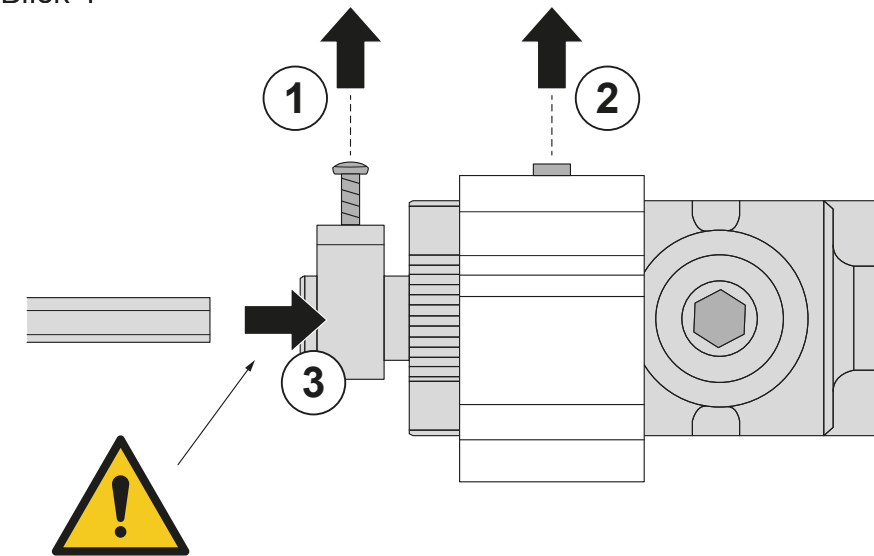
Lage des Kurbelgetriebes bei Bedarf anpassen KMA 50 (vertikal)



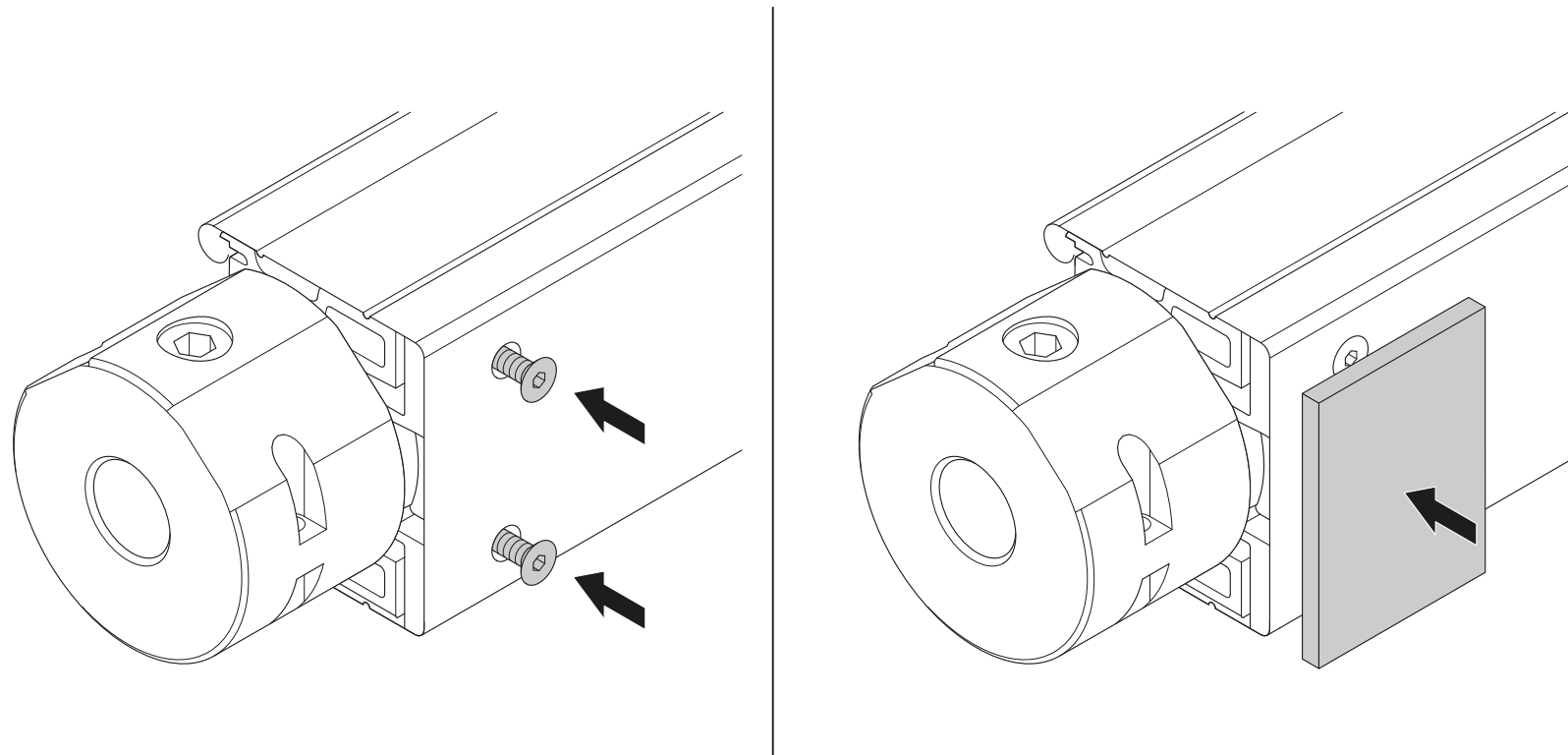
Antriebswelle vom Kurbelgetriebe trennen!



Blick 1

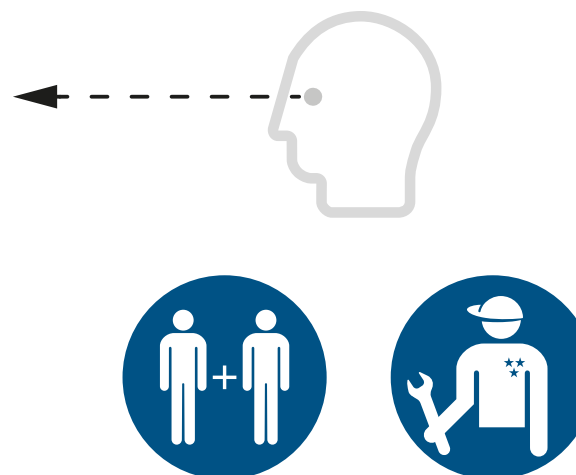
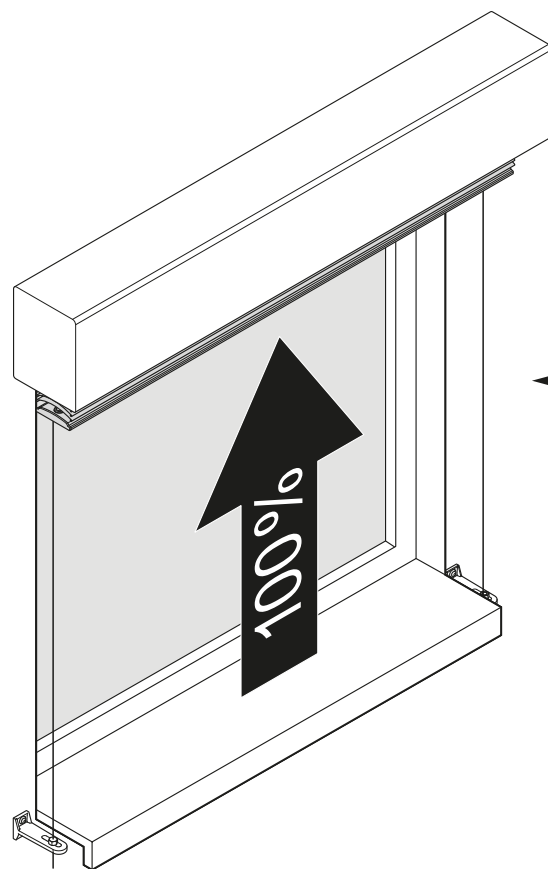
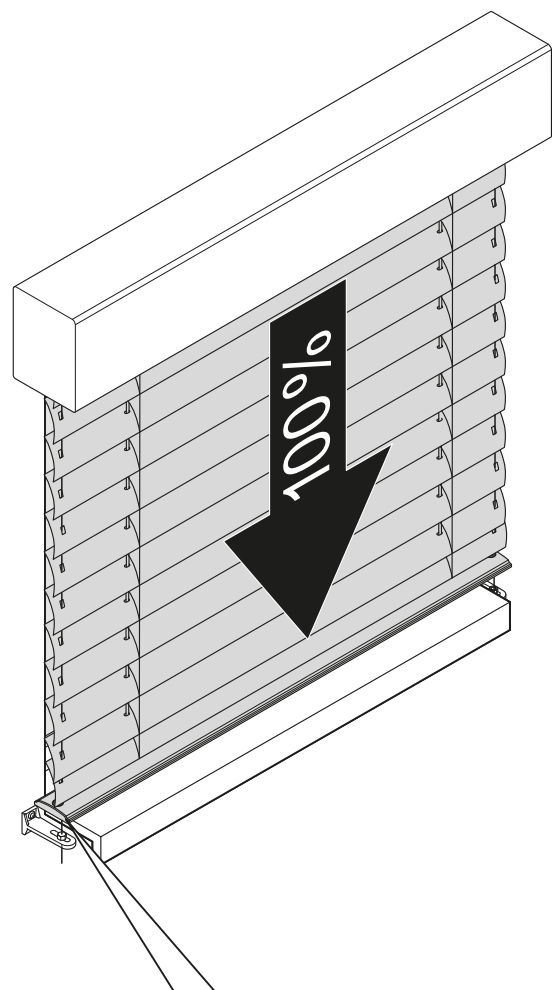


Lage des Kurbelgetriebes bei Bedarf anpassen



Test und Übergabe

Test	Beschreibung
1	Befestigungen auf festen Sitz prüfen.
2	Funktionskontrolle (Probelauf)
3	optische Kontrolle der Endlagen



Blick 1

Blick 1

≠ 20 mm X

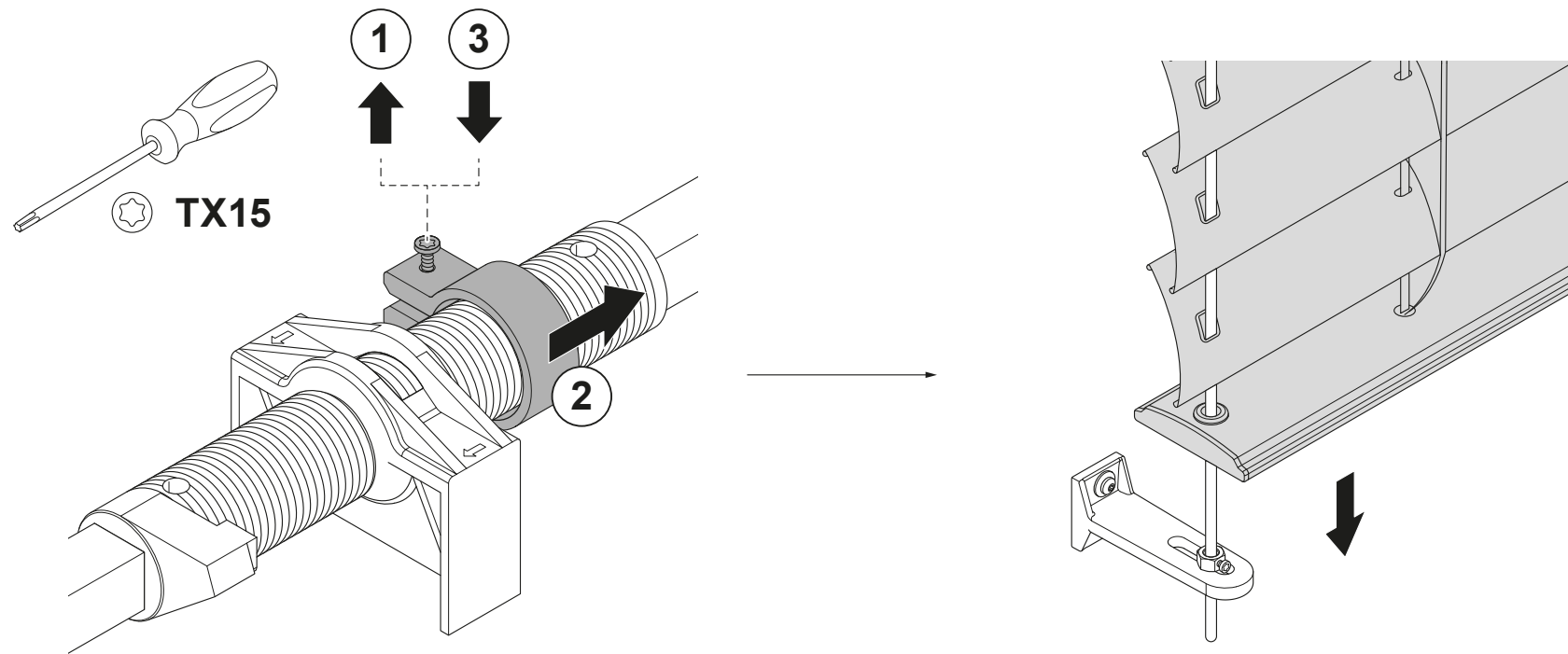
= 20 mm ✓

59

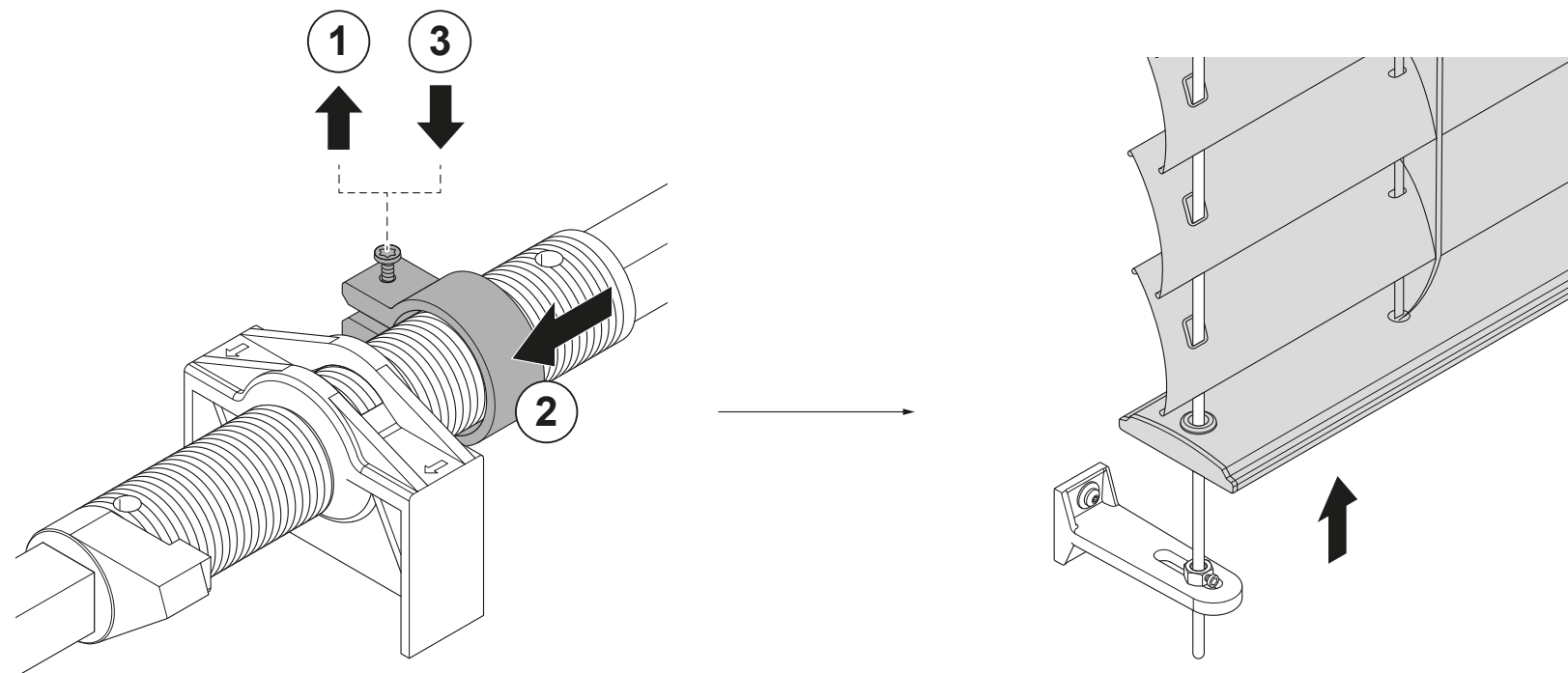
60

Bei Anlagen mit Spindelsperre

Korrektur der Endlagepunkte bei Anlagen mit Spindelsperre



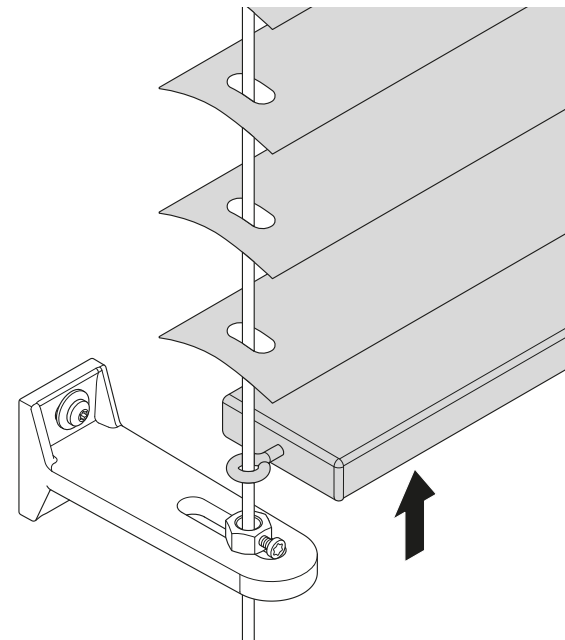
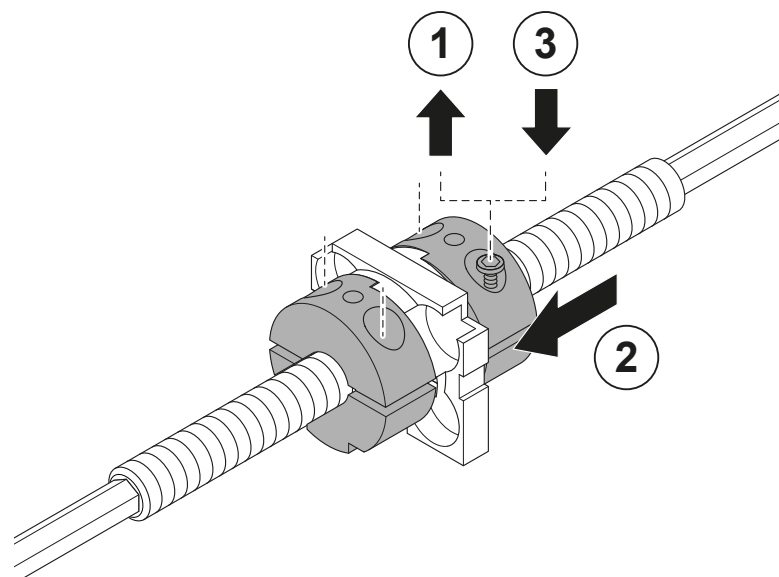
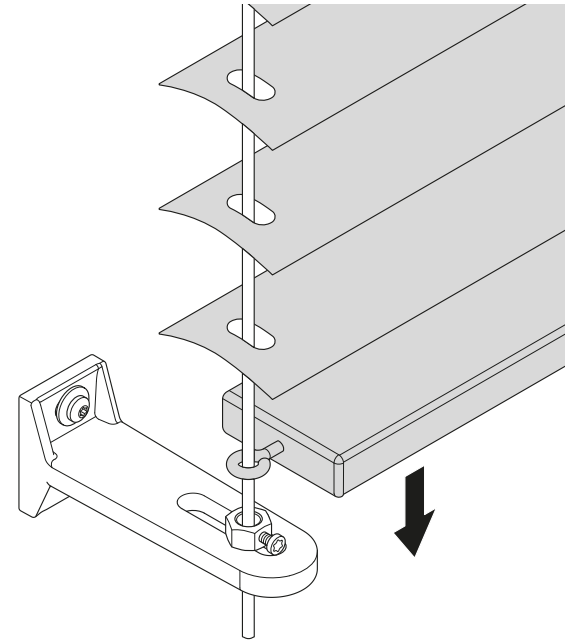
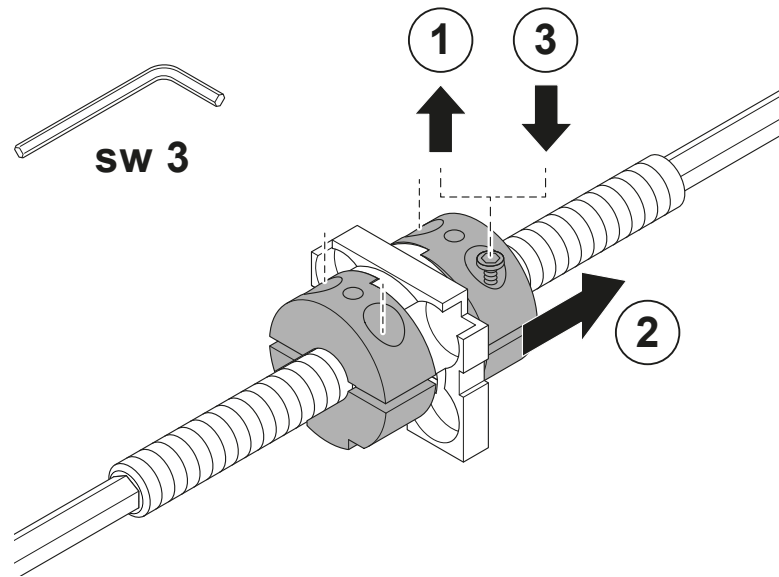
Die Endlagepunkte sind auf Bestellhöhe eingestellt. Ein Verstellen der Endlage kann zu Beschädigungen führen! Dies wird nicht durch die Gewährleistung abgedeckt.



Korrektur der Endlagepunkte bei Anlagen mit Spindelsperre KMA 50



Die Endlagepunkte sind auf Bestellhöhe eingestellt. Ein Verstellen der Endlage kann zu Beschädigungen führen! Dies wird nicht durch die Gewährleistung abgedeckt.



Onlineshop



Konfigurieren und bestellen Sie unser umfassendes Produktsortiment, Musterartikel und Werbemittel rund um die Uhr zu Ihren persönlichen Einkaufskonditionen.

Interaktive Bestellformulare



- » Bestellen Sie per interaktivem PDF-Formular.
- » lückenlose Eingabe dank vordefinierter Eingabefelder
- » ressourcenschonendes Arbeiten durch
Papiervermeidung
- » schnelleres Bearbeiten Ihrer Bestellung = kürzere
Lieferzeiten

REFLEXA-WERKE
Albrecht GmbH

Silbermannstraße 29
89364 Rettenbach

Tel.: +49 (0) 8224 999-0
www.reflexa.de
info@reflexa.de