

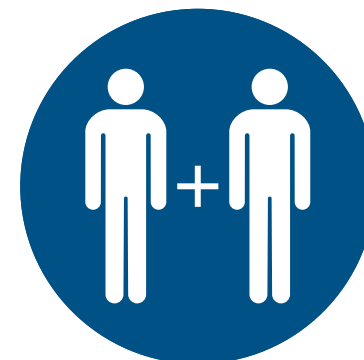
# Montageanleitung

## Innenjalousie mit Kurbelantrieb

KTI 50 / KTI 50P / KMI 50 / KMI 50P



**Die Montage ist ausschließlich durch qualifiziertes Fachpersonal auszuführen!**



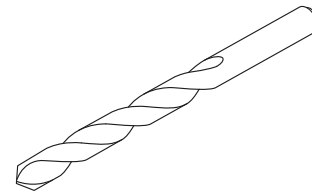
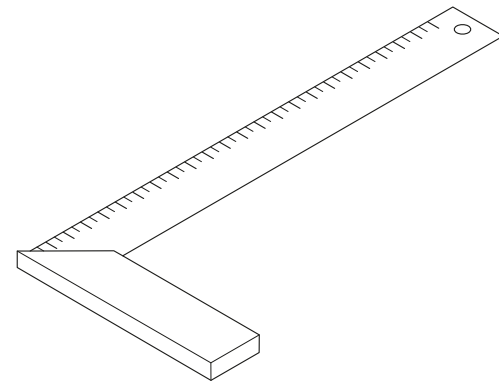
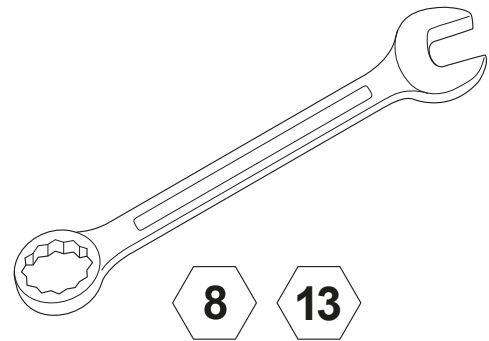


# Montage vorbereiten

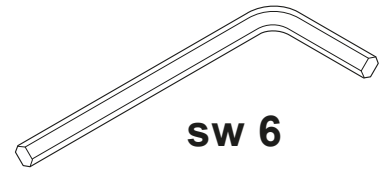
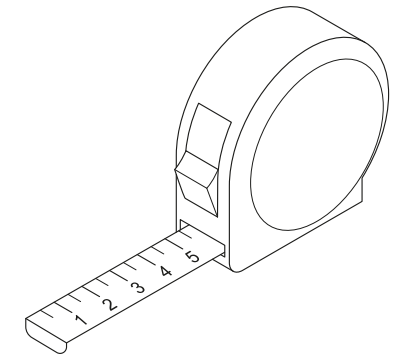
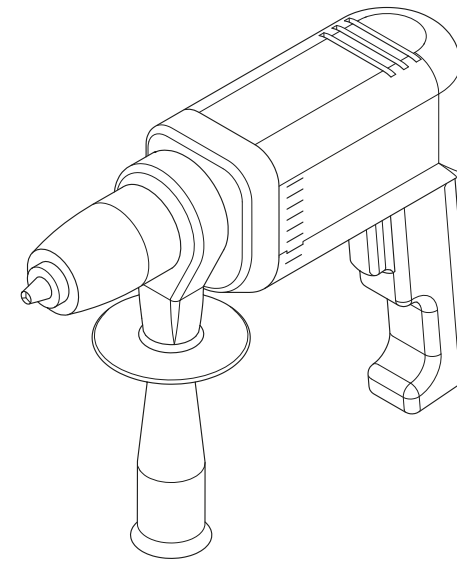


**Bei der Montage ist darauf zu achten, dass die  
Auswahl des Befestigungsmaterials  
in Abstimmung mit dem  
jeweiligen Montageuntergrund erfolgt.**

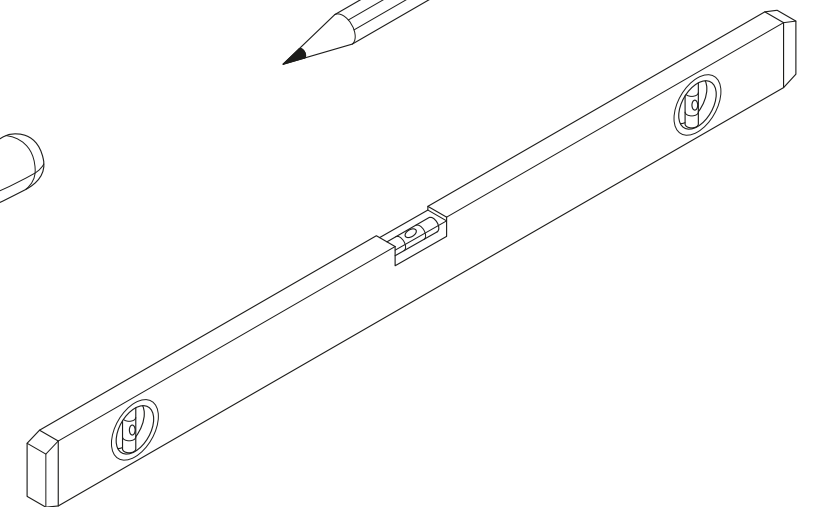
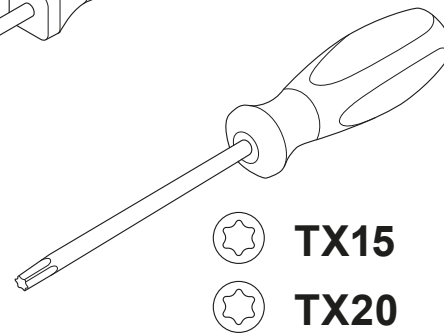
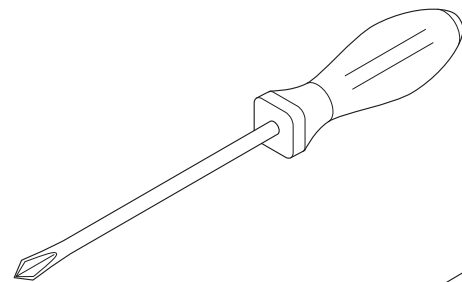
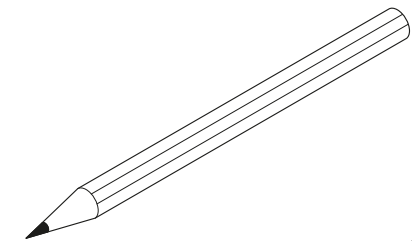
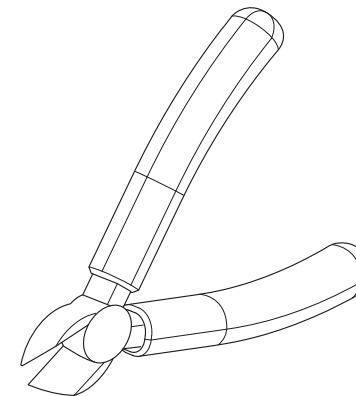
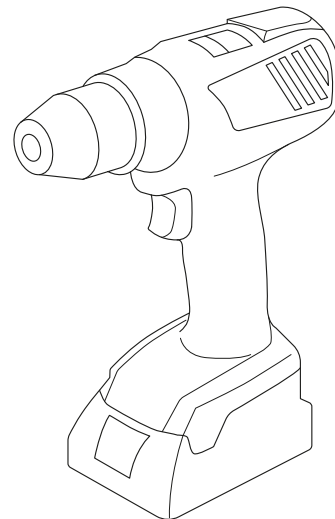
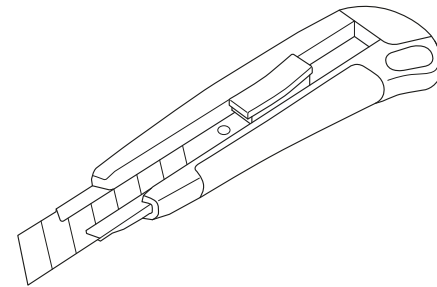
# Benötigte Werkzeuge



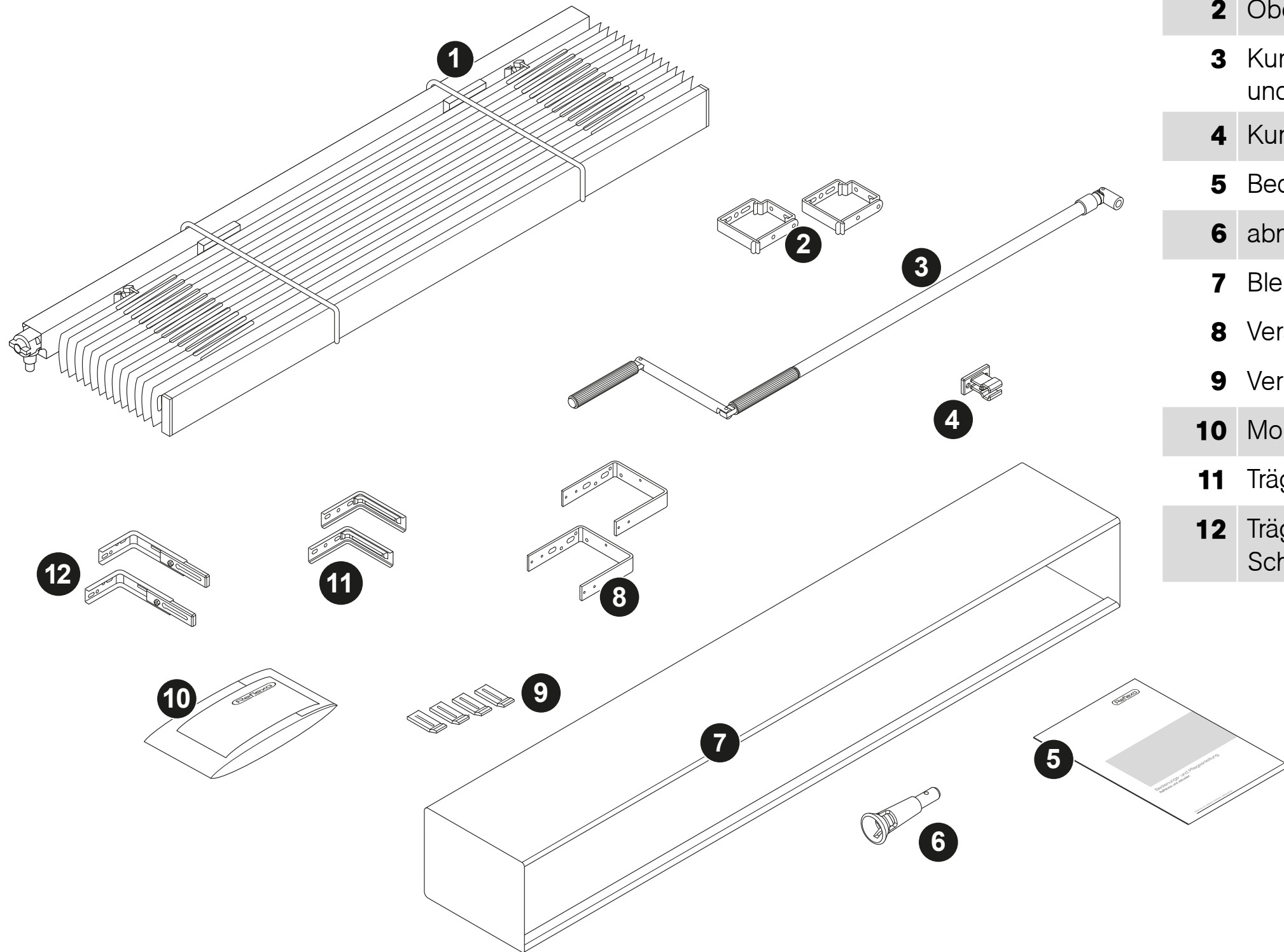
Ø = 13 mm



sw 6

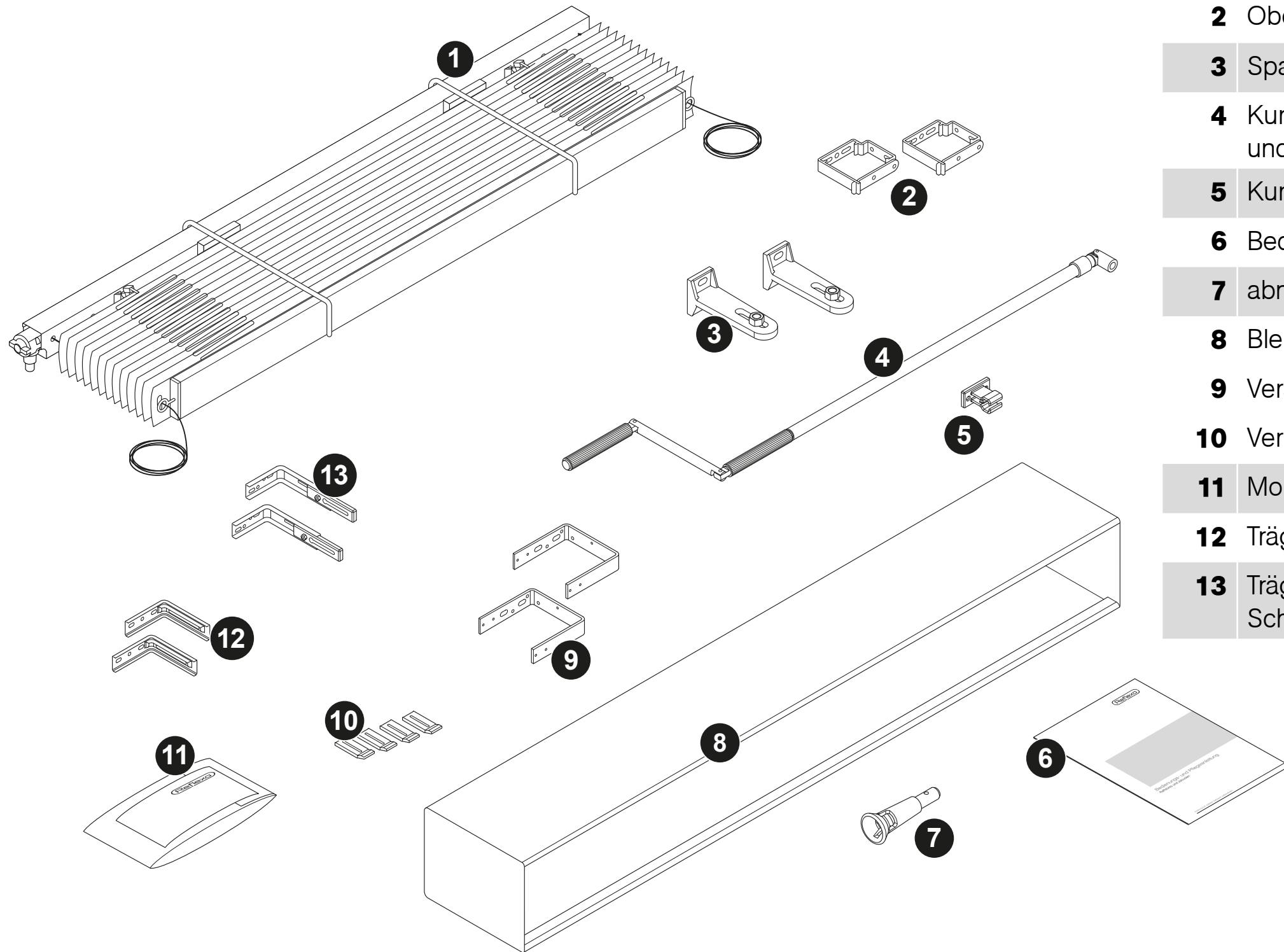


# Lieferumfang KTI 50



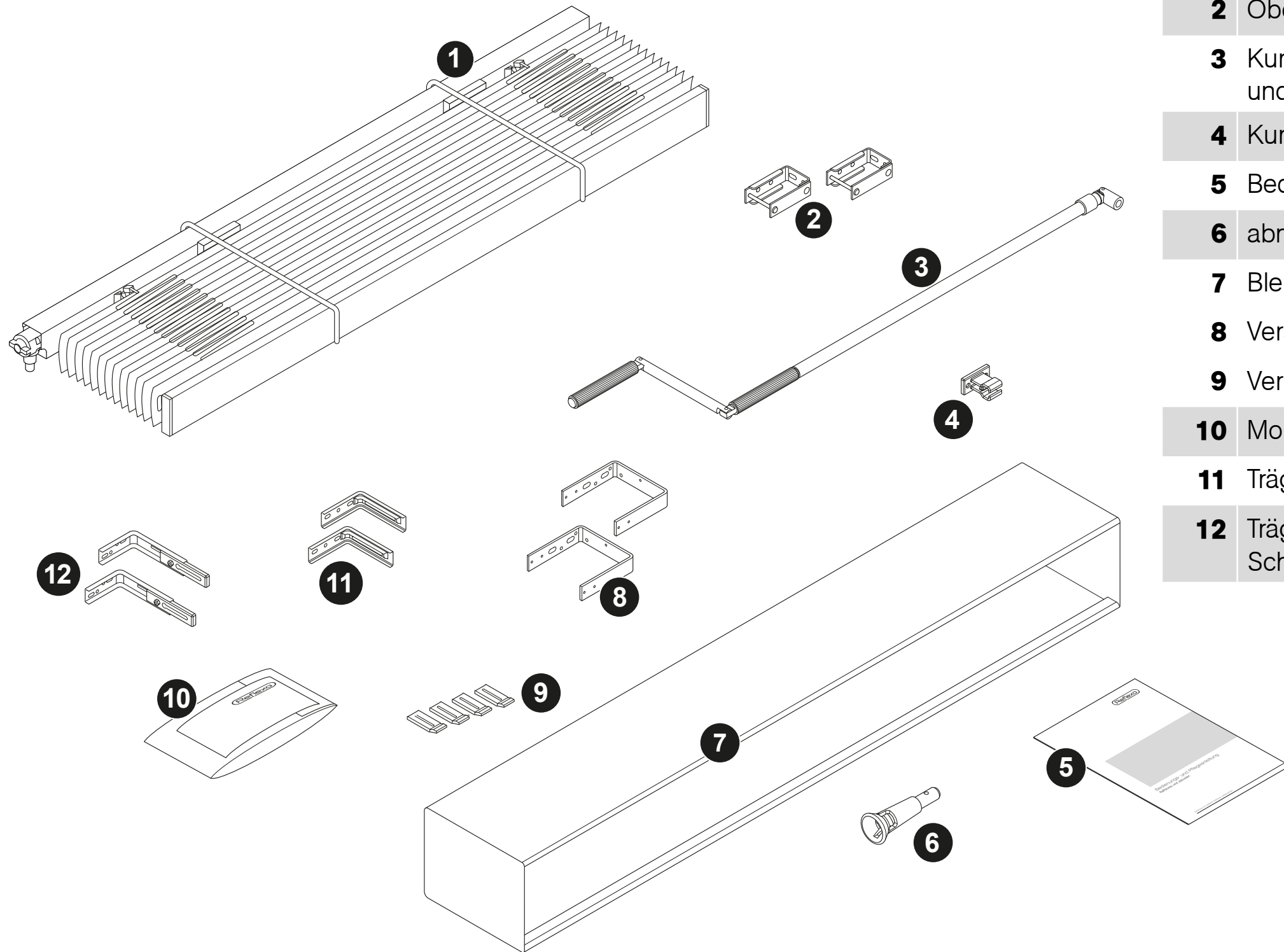
Nr.	Bezeichnung	
1	Jalousiepaket	
2	Oberschienenträger	
3	Kurbelstange mit Knickkurbel und Kreuzgelenk	
4	Kurbelhalter	
5	Bedienungs- und Pflegeanleitung	
6	abnehmbarer Trichter	optional
7	Blende (Form U/W)	
8	Verstärkungsbügel	optional
9	Verlängerungsstück	
10	Montageset(s)	optional
11	Trägerkonsole KT	optional
12	Trägerkonsole KT mit Schlitten	optional

# Lieferumfang KTI 50P



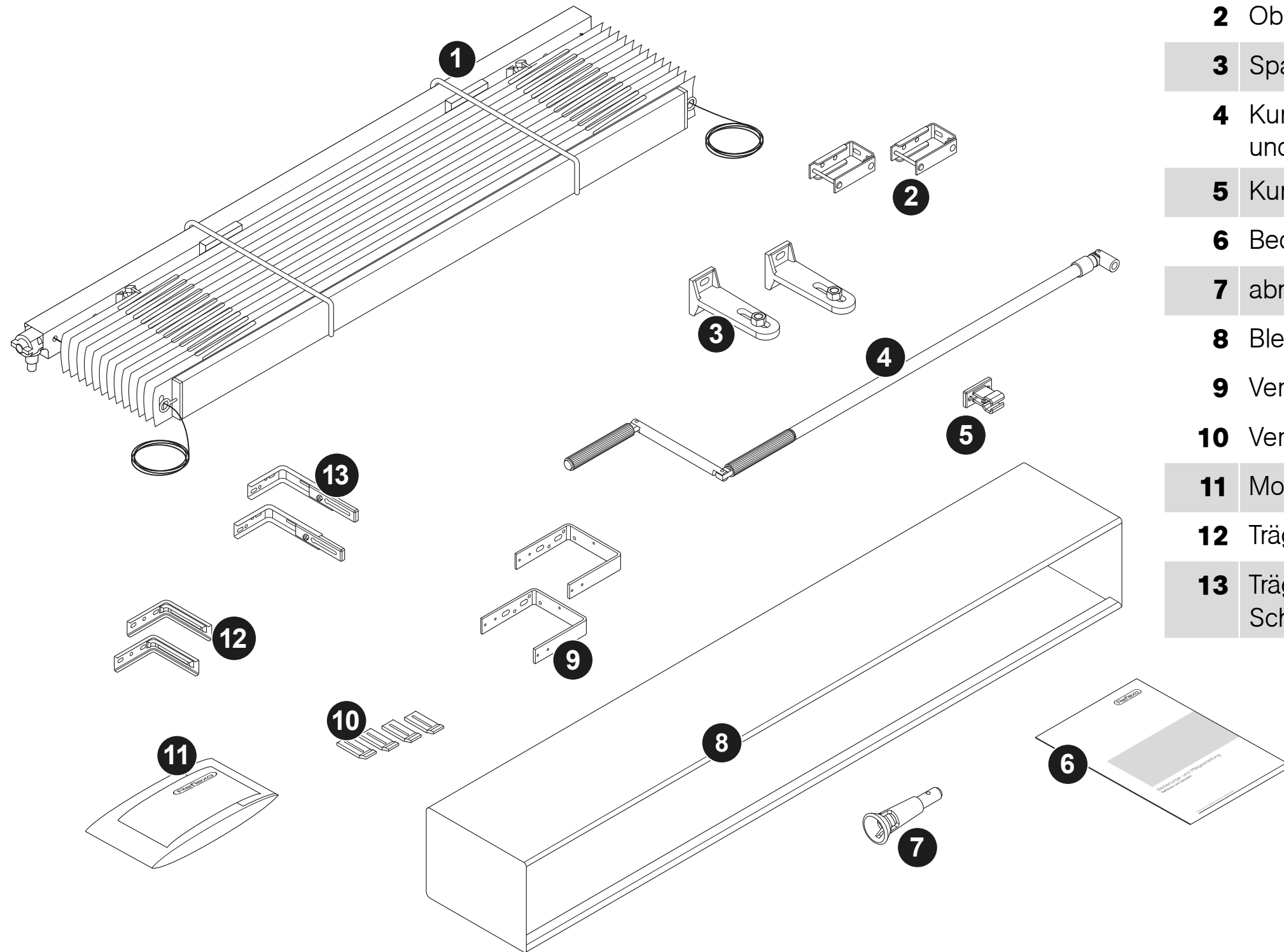
Nr.	Bezeichnung	
<b>1</b>	Jalousiepaket	
<b>2</b>	Oberschienenträger	
<b>3</b>	Spannwinkel	
<b>4</b>	Kurbelstange mit Knickkurbel und Kreuzgelenk	
<b>5</b>	Kurbelhalter	
<b>6</b>	Bedienungs- und Pflegeanleitung	
<b>7</b>	abnehmbarer Trichter	optional
<b>8</b>	Blende (Form U/W)	
<b>9</b>	Versteifungsbügel	optional
<b>10</b>	Verlängerungsstück	
<b>11</b>	Montageset(s)	optional
<b>12</b>	Trägerkonsole KT	optional
<b>13</b>	Trägerkonsole KT mit Schlitten	optional

# Lieferumfang KMI 50



Nr.	Bezeichnung	
1	Jalousiepaket mit Minikopf	
2	Oberschienenträger	
3	Kurbelstange mit Knickkurbel und Kreuzgelenk	
4	Kurbelhalter	
5	Bedienungs- und Pflegeanleitung	
6	abnehmbarer Trichter	optional
7	Blende (Form U/W)	
8	Versteifungsbügel	optional
9	Verlängerungsstück	
10	Montageset(s)	optional
11	Trägerkonsole KT	optional
12	Trägerkonsole KT mit Schlitten	optional

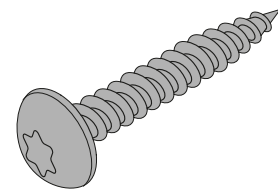
# Lieferumfang KMI 50P



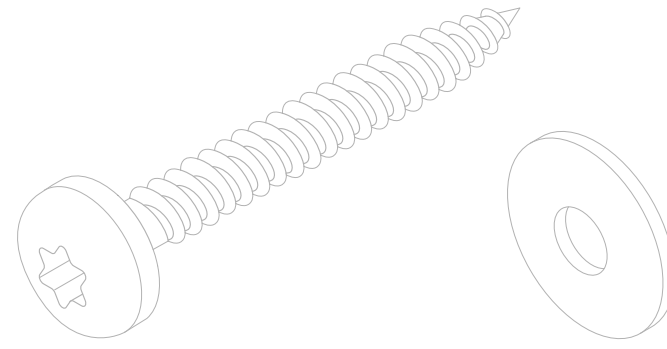
Nr.	Bezeichnung	
<b>1</b>	Jalousiepaket mit Minikopf	
<b>2</b>	Oberschienenträger	
<b>3</b>	Spannwinkel	
<b>4</b>	Kurbelstange mit Knickkurbel und Kreuzgelenk	
<b>5</b>	Kurbelhalter	
<b>6</b>	Bedienungs- und Pflegeanleitung	
<b>7</b>	abnehmbarer Trichter	optional
<b>8</b>	Blende (Form U/W)	
<b>9</b>	Versteifungsbügel	optional
<b>10</b>	Verlängerungsstück	
<b>11</b>	Montageset(s)	optional
<b>12</b>	Trägerkonsole KT	optional
<b>13</b>	Trägerkonsole KT mit Schlitten	optional

# Montageset 43000413, 43000414 und 43000417 (optional)

43000413



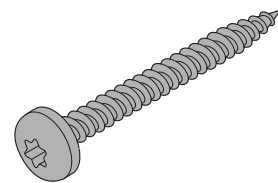
**10x**



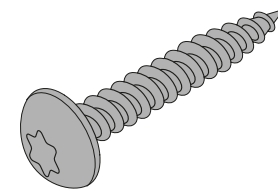
**10x**

**10x**

43000414

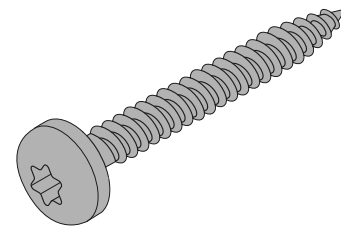


**14x**



**14x**

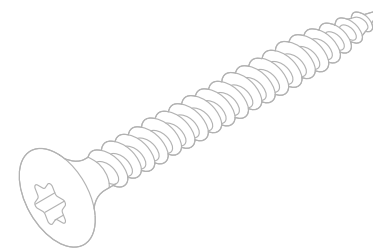
43000417



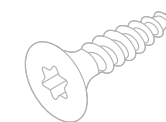
**4x**



**2x**

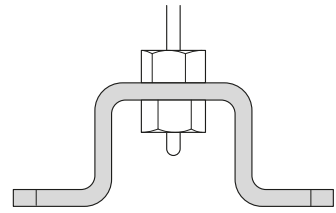


**2x**

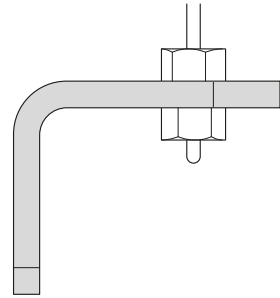


**2x**

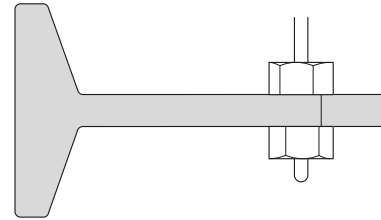
# Lieferprogramm Spannwinkel



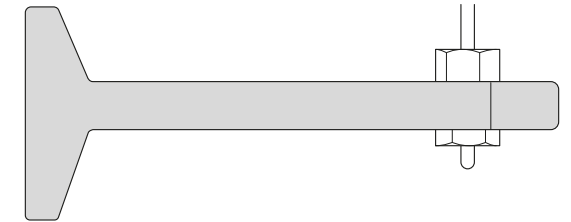
Spannbügel



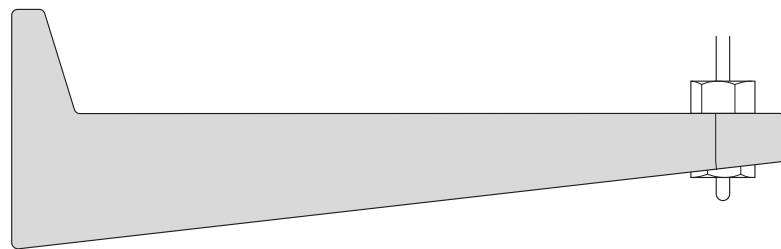
Spannwinkel 50 mm



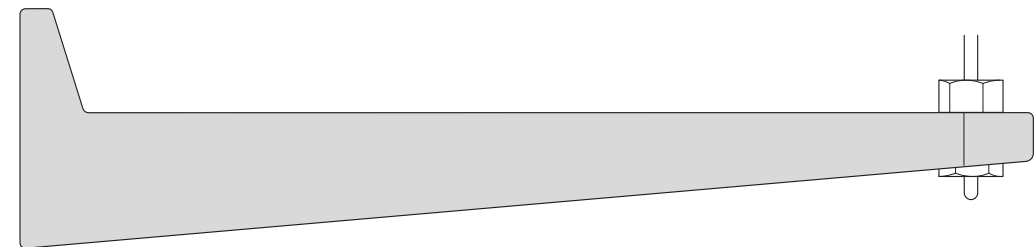
Spannwinkel 70 mm



Spannwinkel 100 mm



Spannwinkel 145 mm

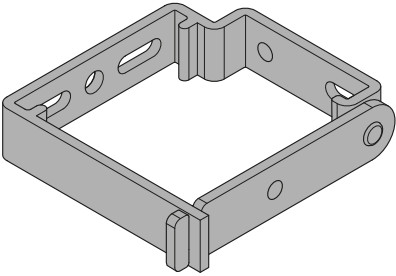


Spannwinkel 190 mm



Variospannwinkel

# Anzahl der Oberschiententräger im Verhältnis zur Anlagenbreite

	$\leq 1.500 \text{ mm}$	$\leq 3.000 \text{ mm}$	$\leq 4.500 \text{ mm}$	$\leq 6.000 \text{ mm}$
	2 x	3 x	4 x	5 x

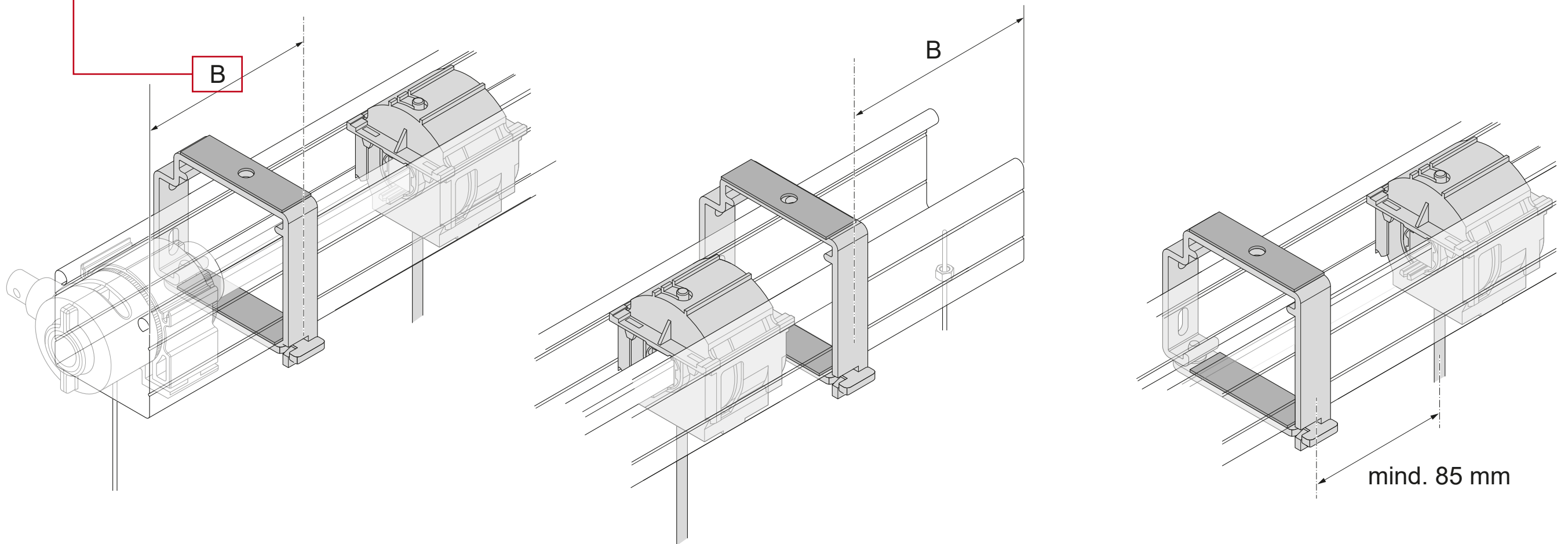
# Maßbezüge der Trägerelemente Anlagen Typ KTI 50/KTI 50P



Bei mehr als zwei Trägern diese ausmitteln, jedoch mind. 85 mm neben einer Bandspule.

KTI 50, KTI 50P

Lamellenlänge (in mm)	≤ 1.040	> 1.040
Maß B (in mm)	50	100

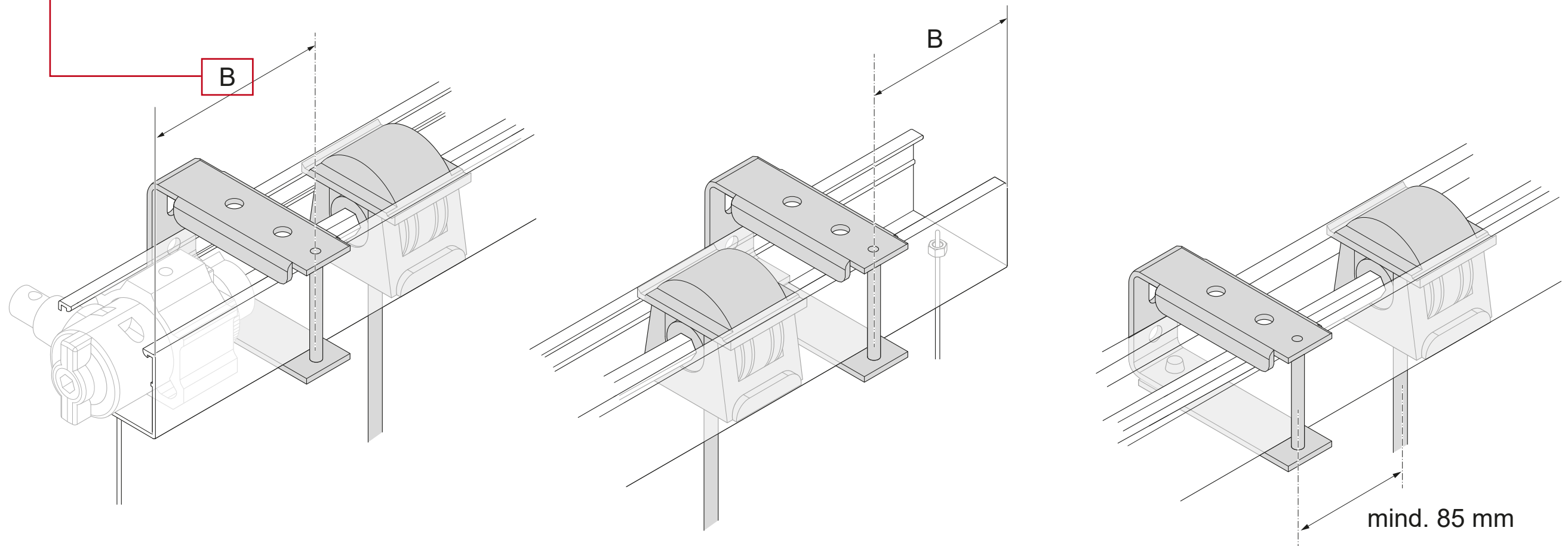


# Maßbezüge der Trägerelemente Anlagen Typ KMI 50/KMI 50P



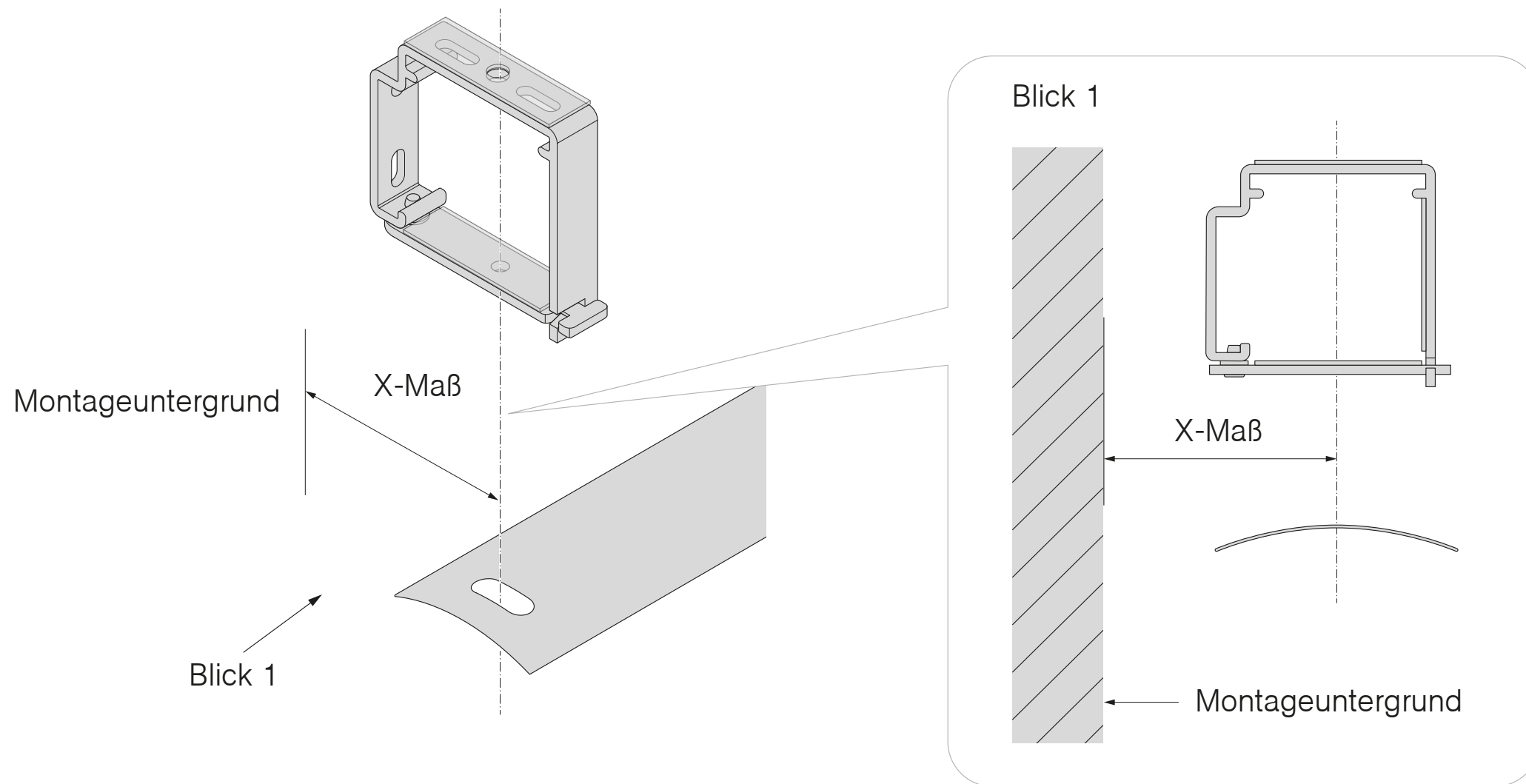
Bei mehr als zwei Trägern diese ausmitteln, jedoch mind. 85 mm neben einer Bandspule.

KMI 50, KMI 50P			
Lamellenlänge (in mm)	≤ 600	601–1.130	> 1.131
Maß B (in mm)	50	80	100



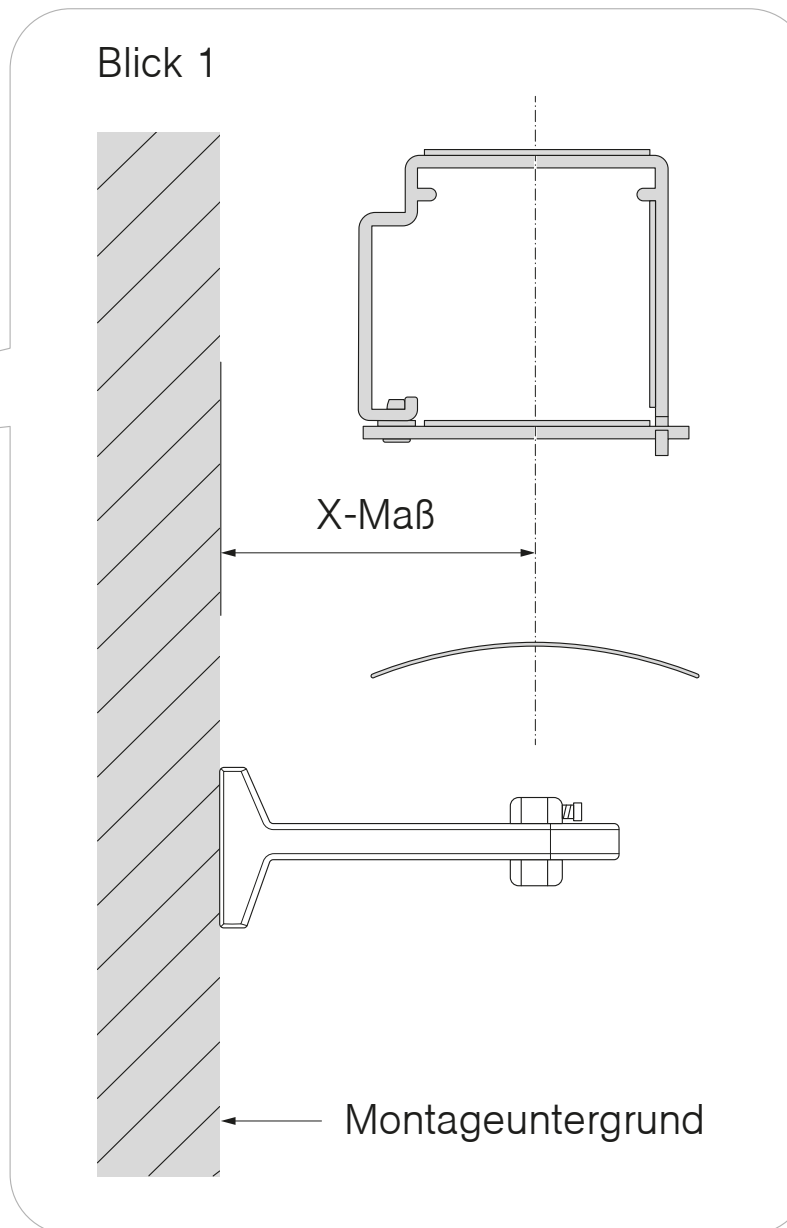
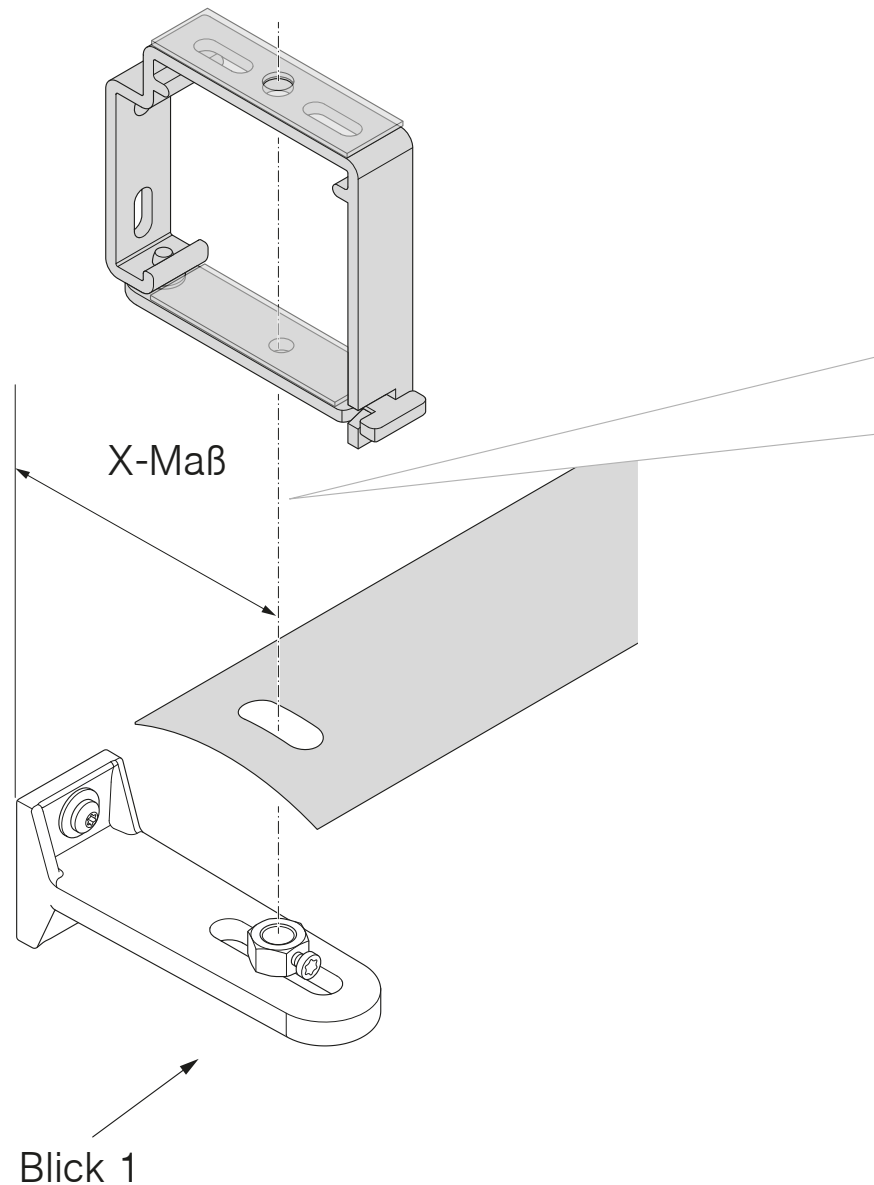


Das „X-Maß“ beschreibt den Abstand zwischen Montageuntergrund und der Mitte des Jalousiepaketes.





Das „X-Maß“ beschreibt den Abstand zwischen Montageuntergrund und der Mitte des Jalousiepaketes.

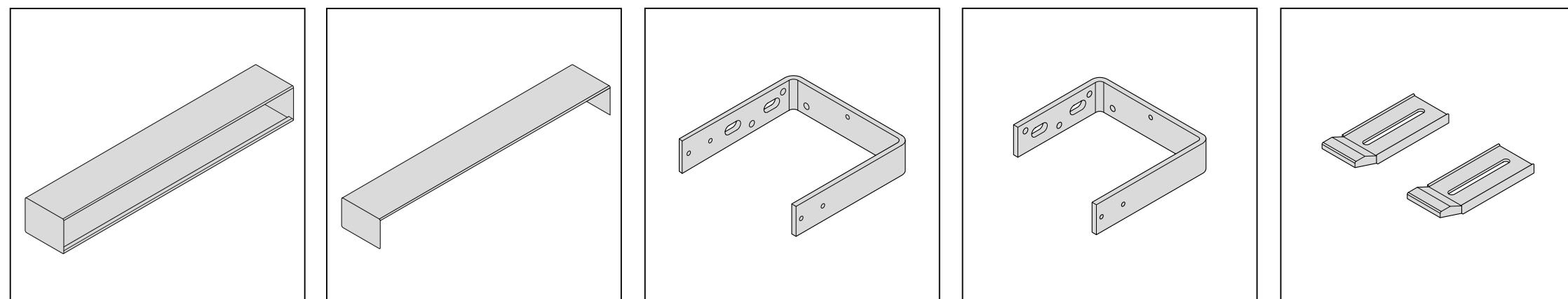
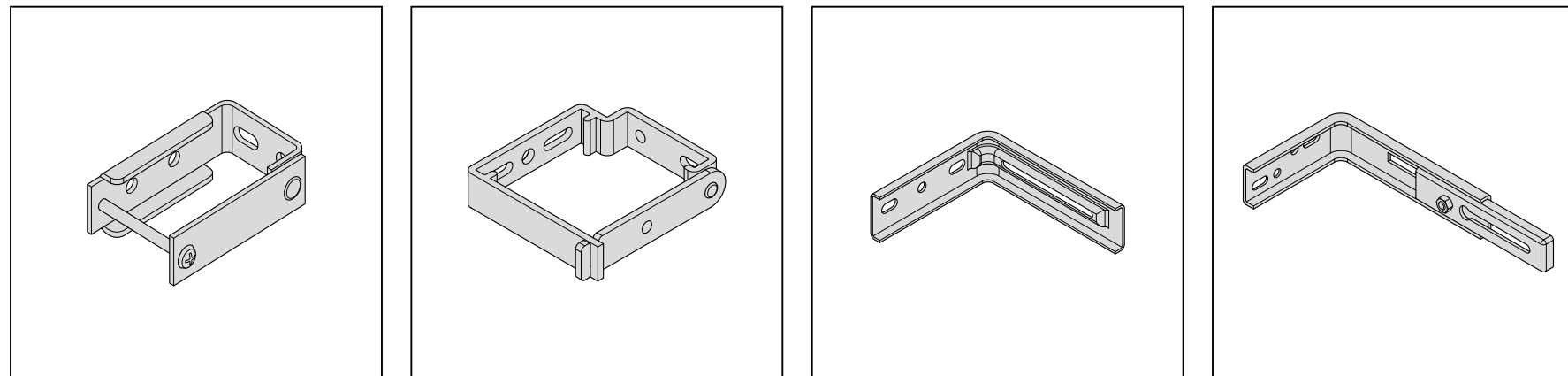


Abstandshalter	X-Maß bei Führungsschienen Typ T und D*
A1, B1, C1	45 – 61 mm
A2, B2, C2	62 – 81 mm
A3, B3	82 – 111 mm
A4, B4	112 – 160 mm
A5	161 – 200 mm

\*siehe Seite 11

# 2

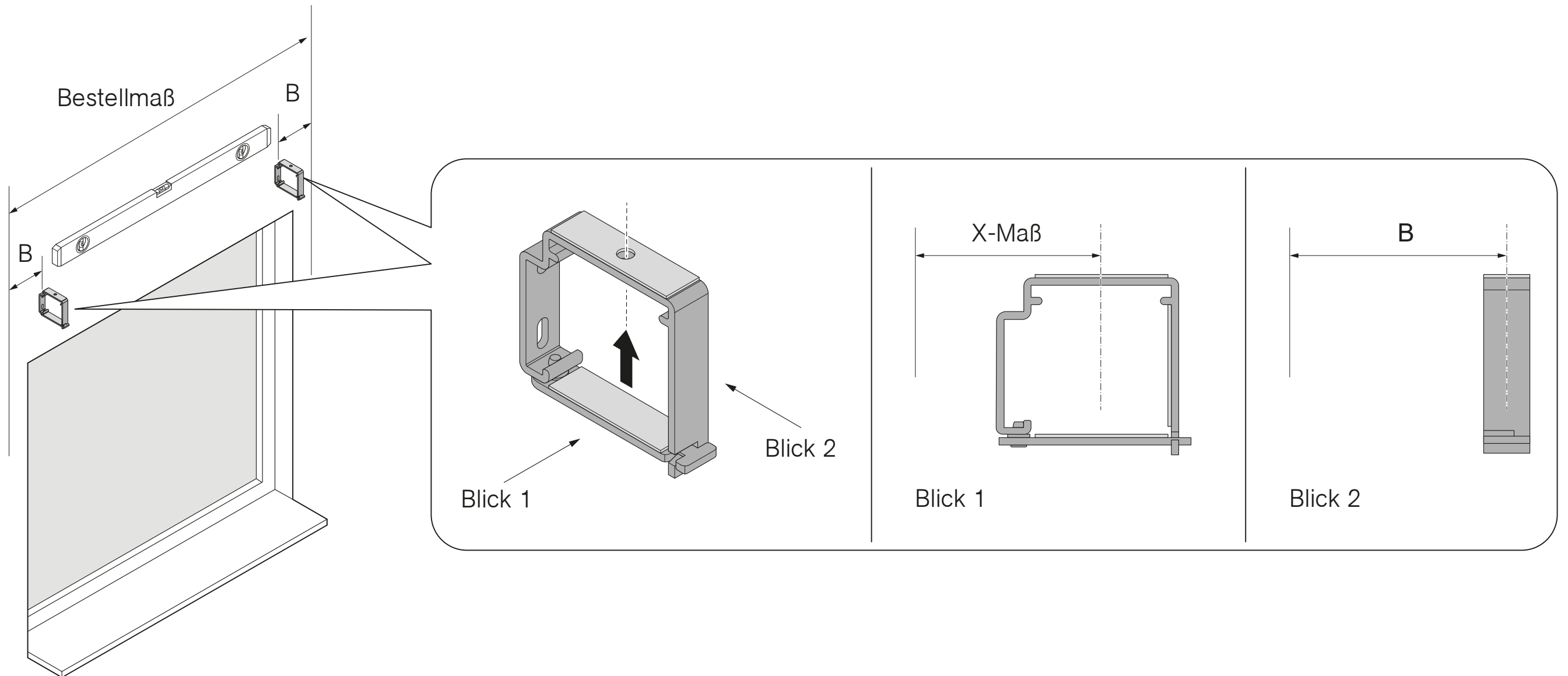
## Oberschienenenträger/Blende anbringen



# Generelle Position des Oberschiennenträgers

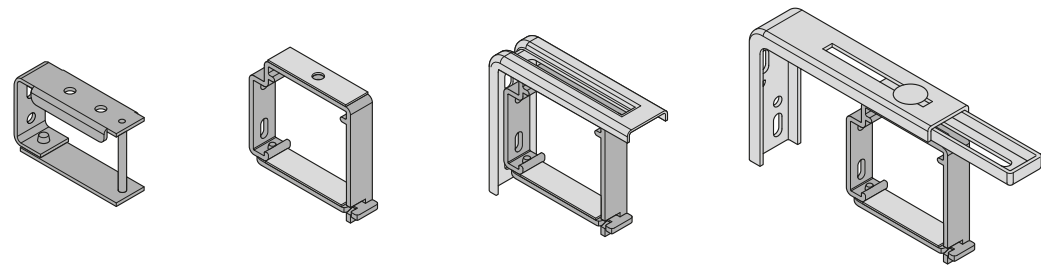
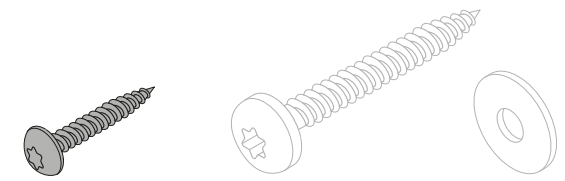


X-Maß: siehe Seite 16  
B: siehe Seite 13 ff.

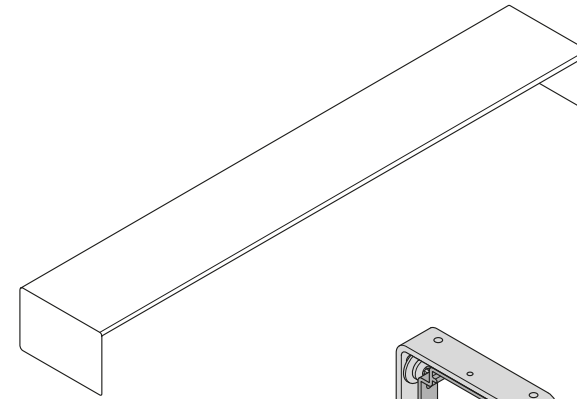


# Generelle Position des Oberschiennenträgers

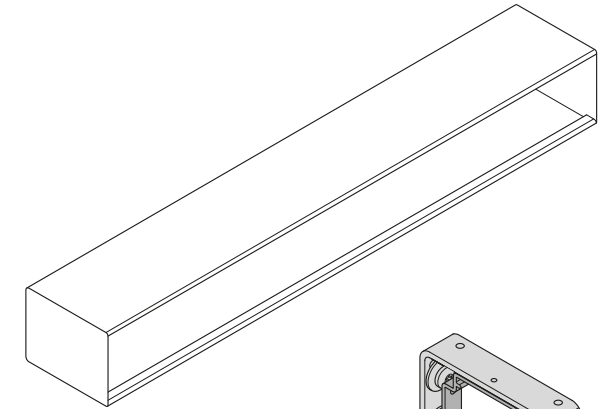
43000413



20

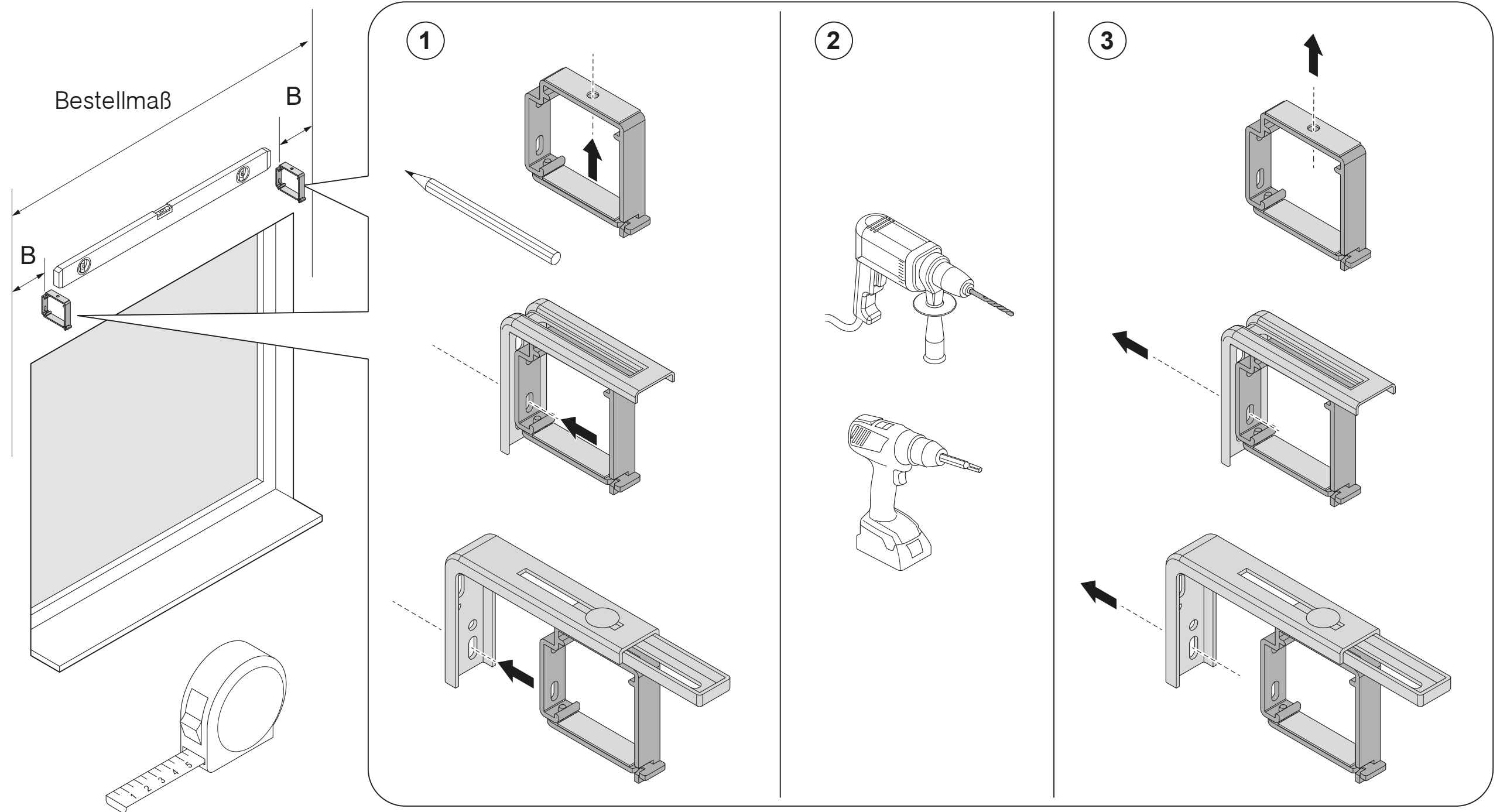


21

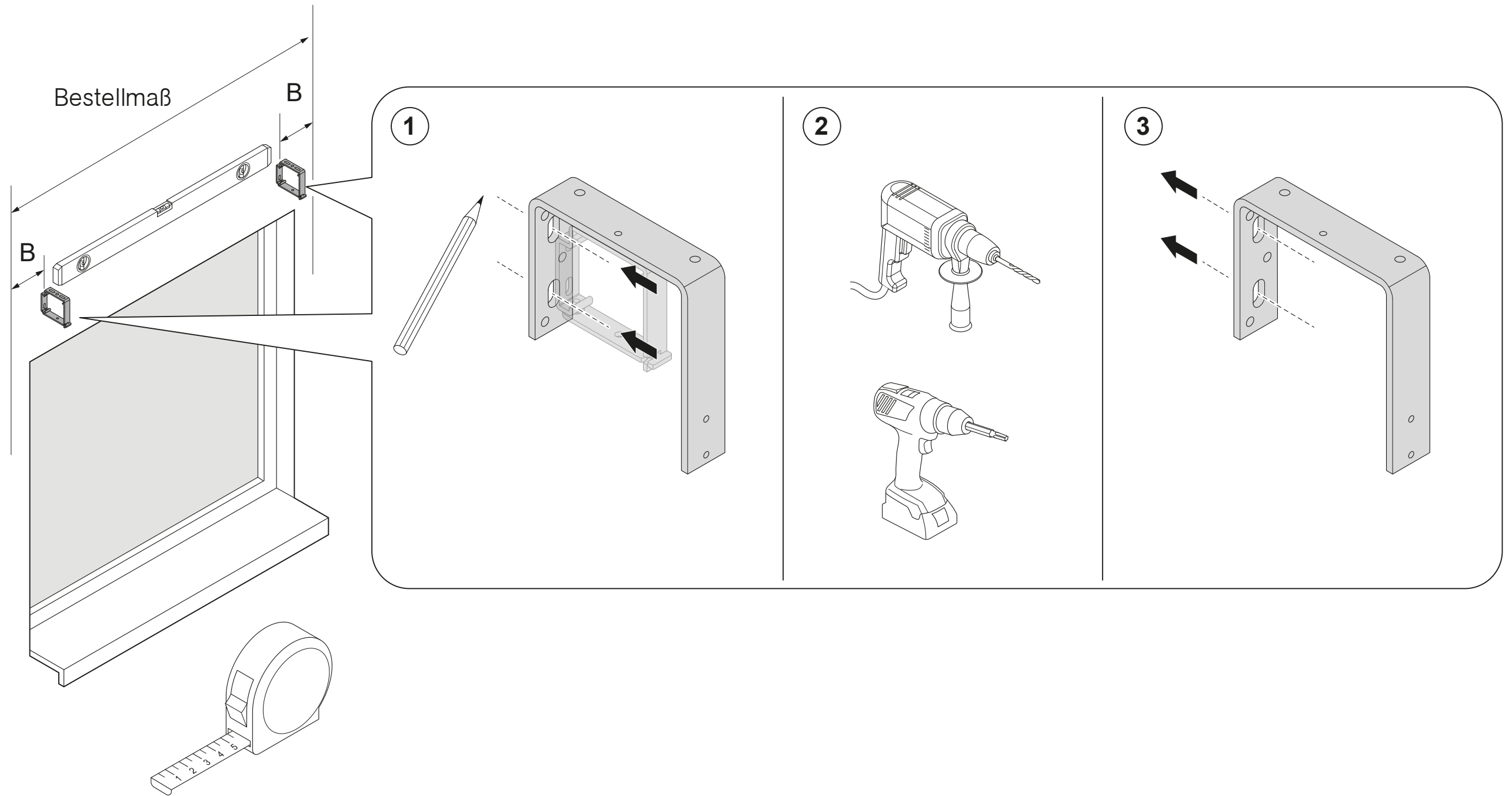


26

# Oberschienenträger montieren



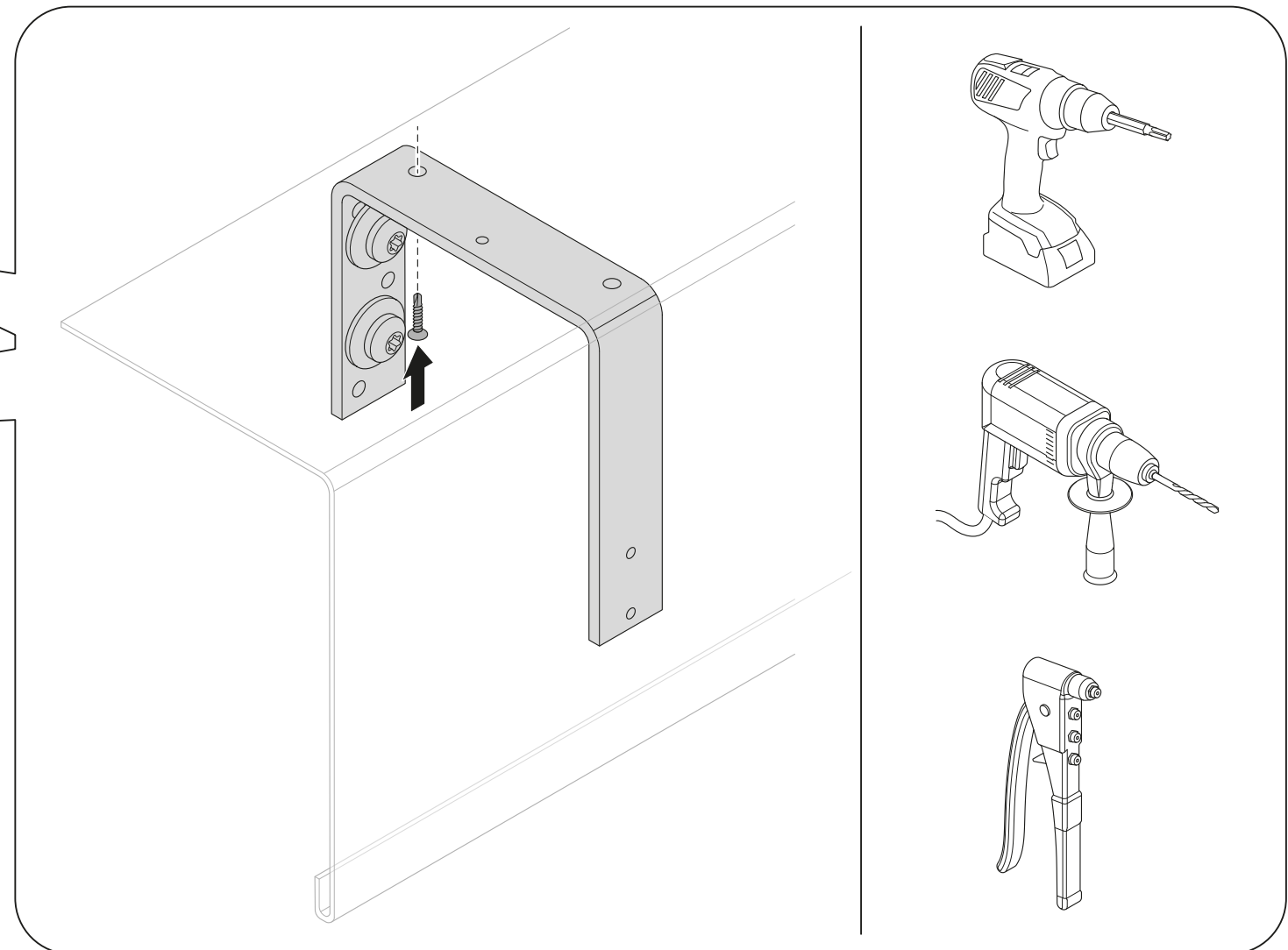
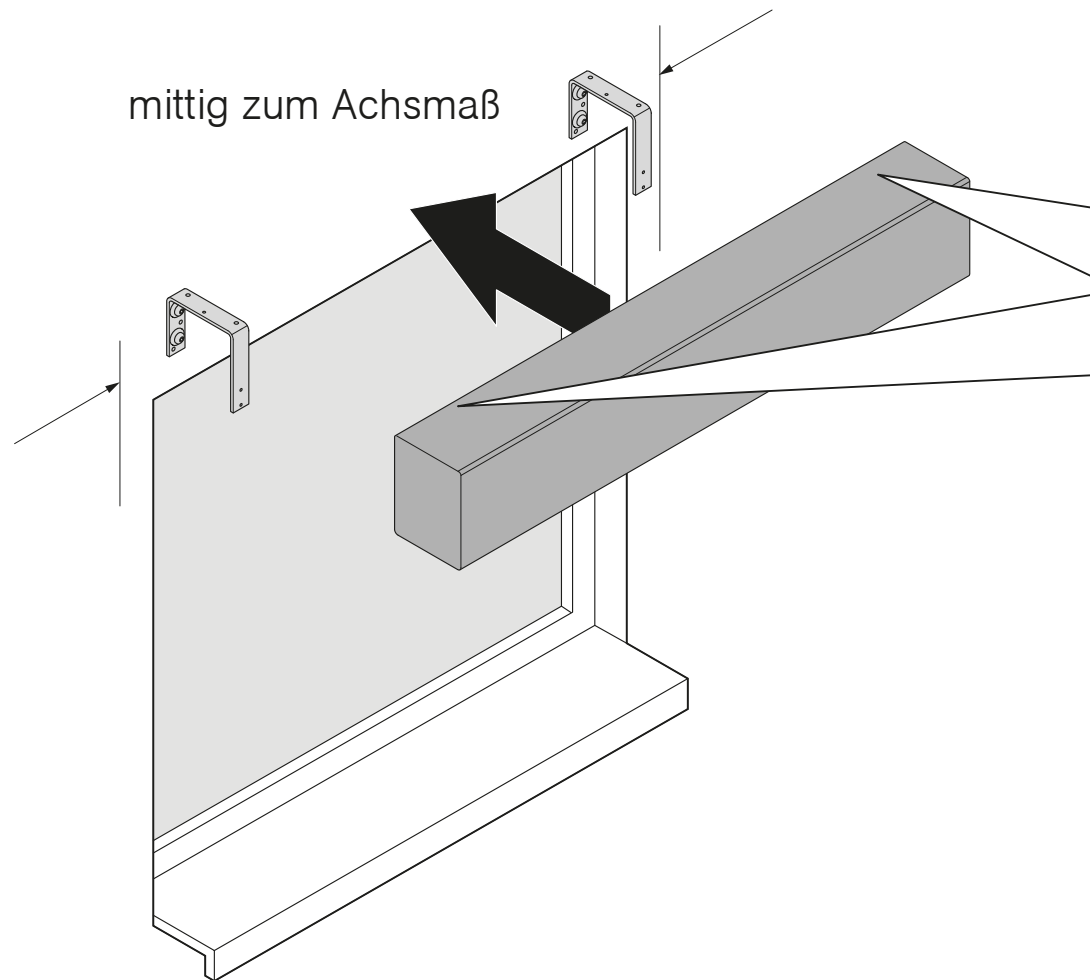
# Versteifungsbügel für Winkelblende montieren



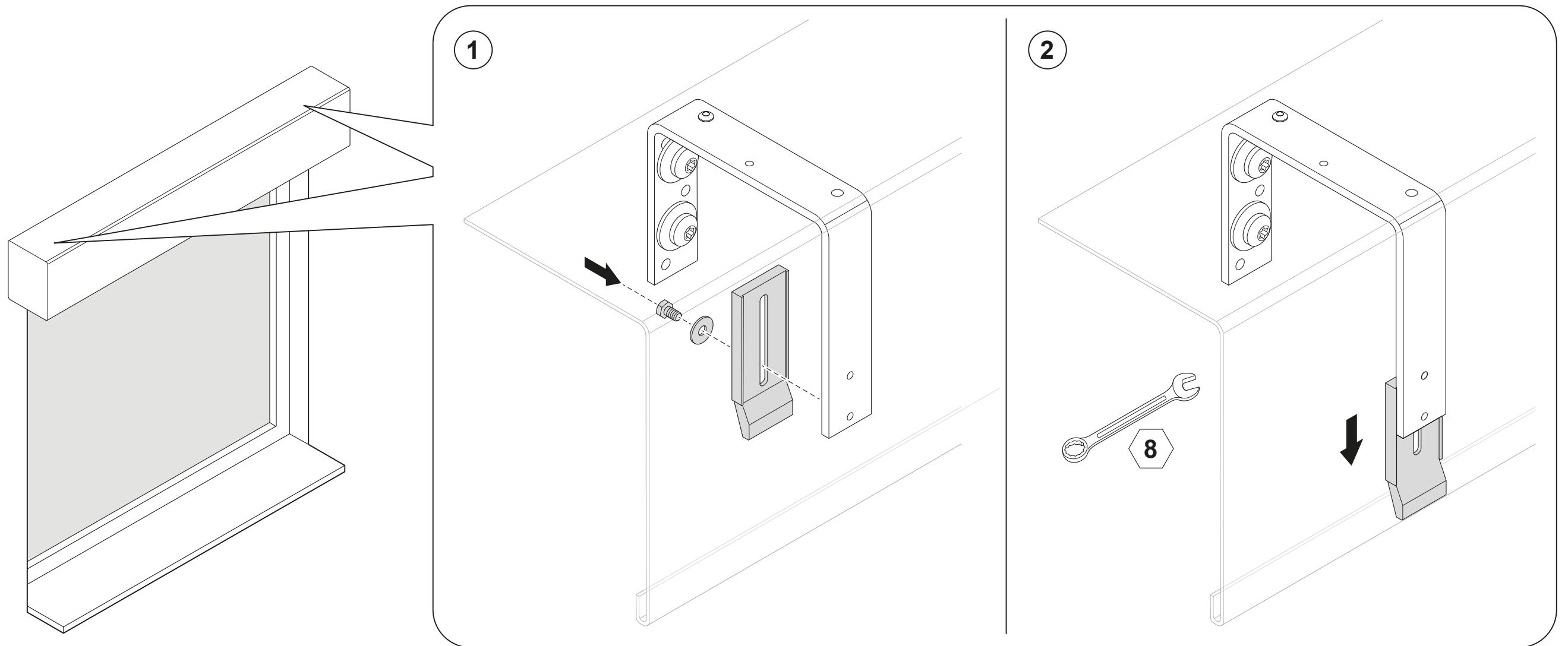
# Winkelblende mittig zum Achsmaß am Versteifungsbügel befestigen



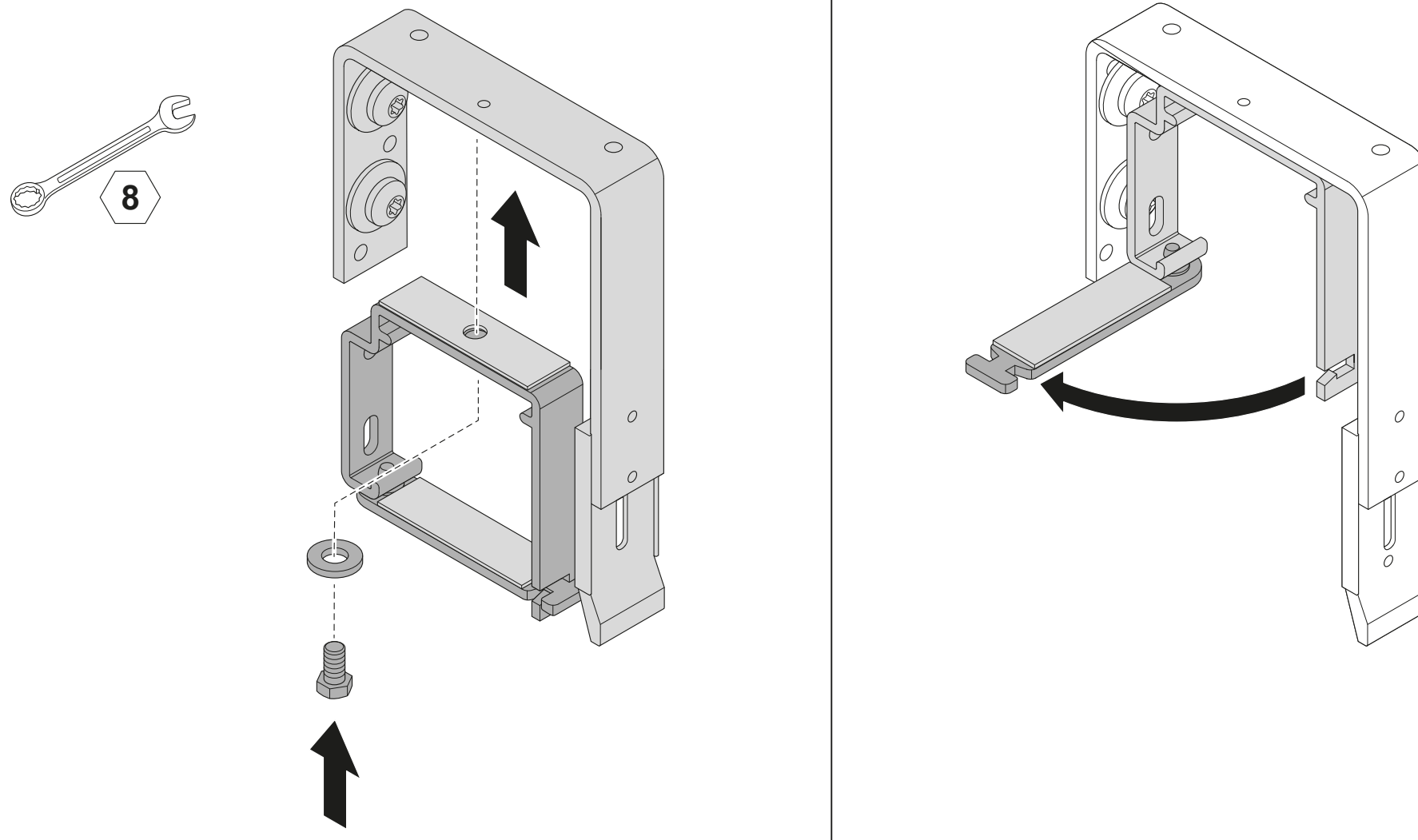
Befestigungsmaterial nicht im Lieferumfang enthalten.



# Versteifungsbügel befestigen

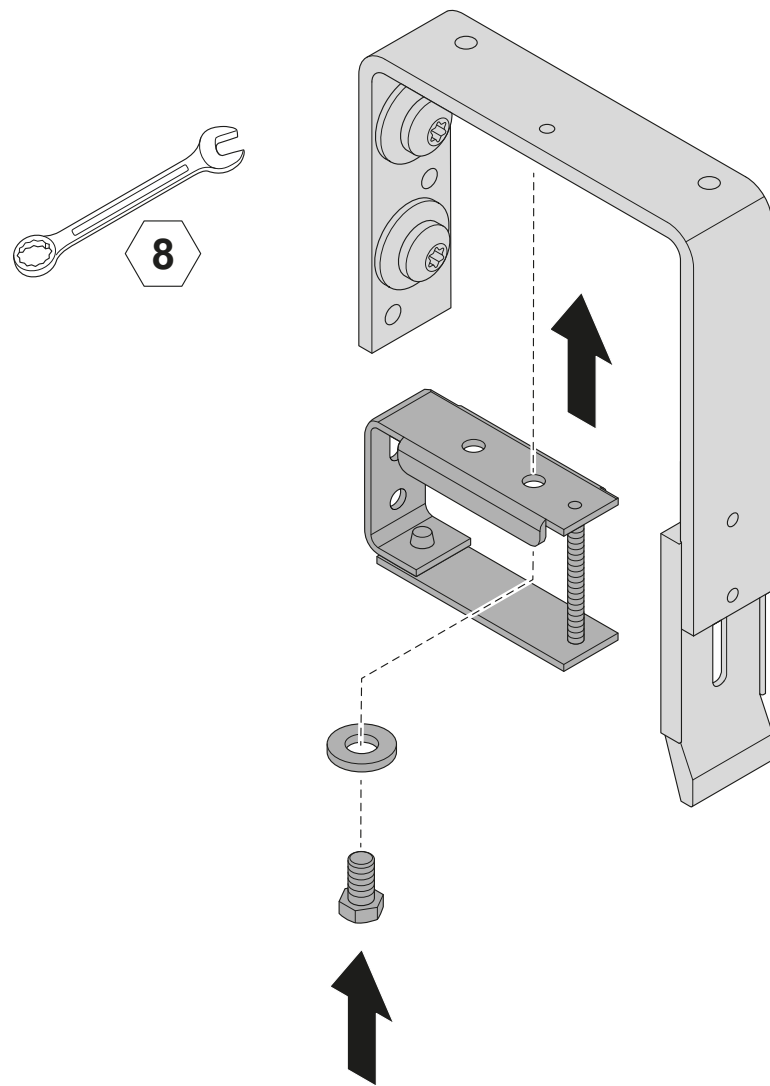


# Oberschienenenträger an Versteifungsbügel schrauben

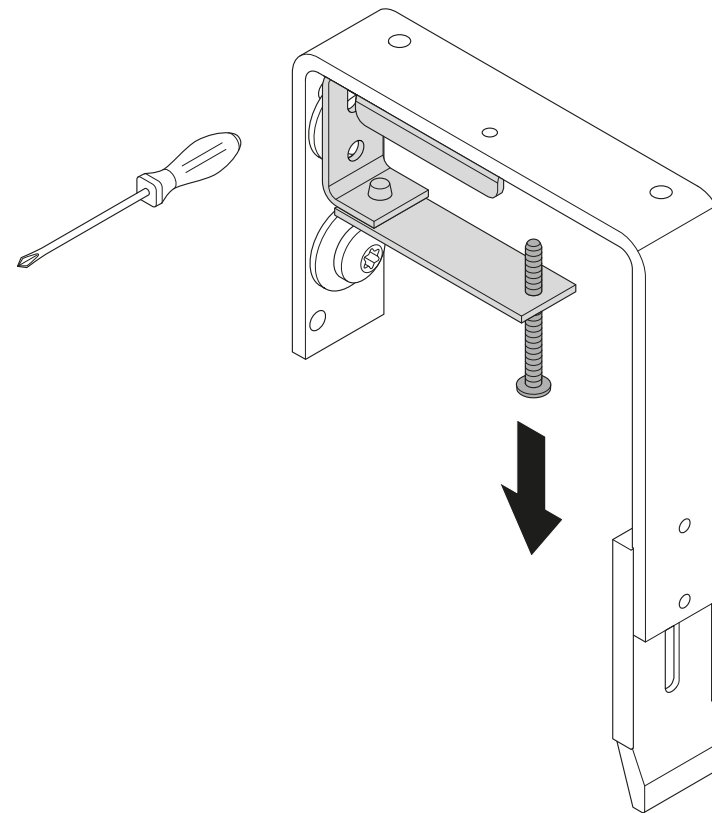


# Oberschienenenträger an Versteifungsbügel schrauben

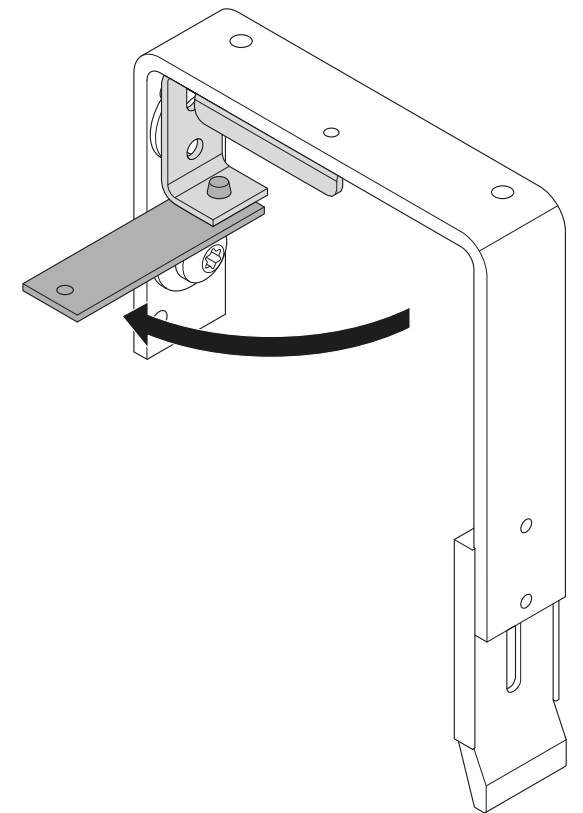
1



2



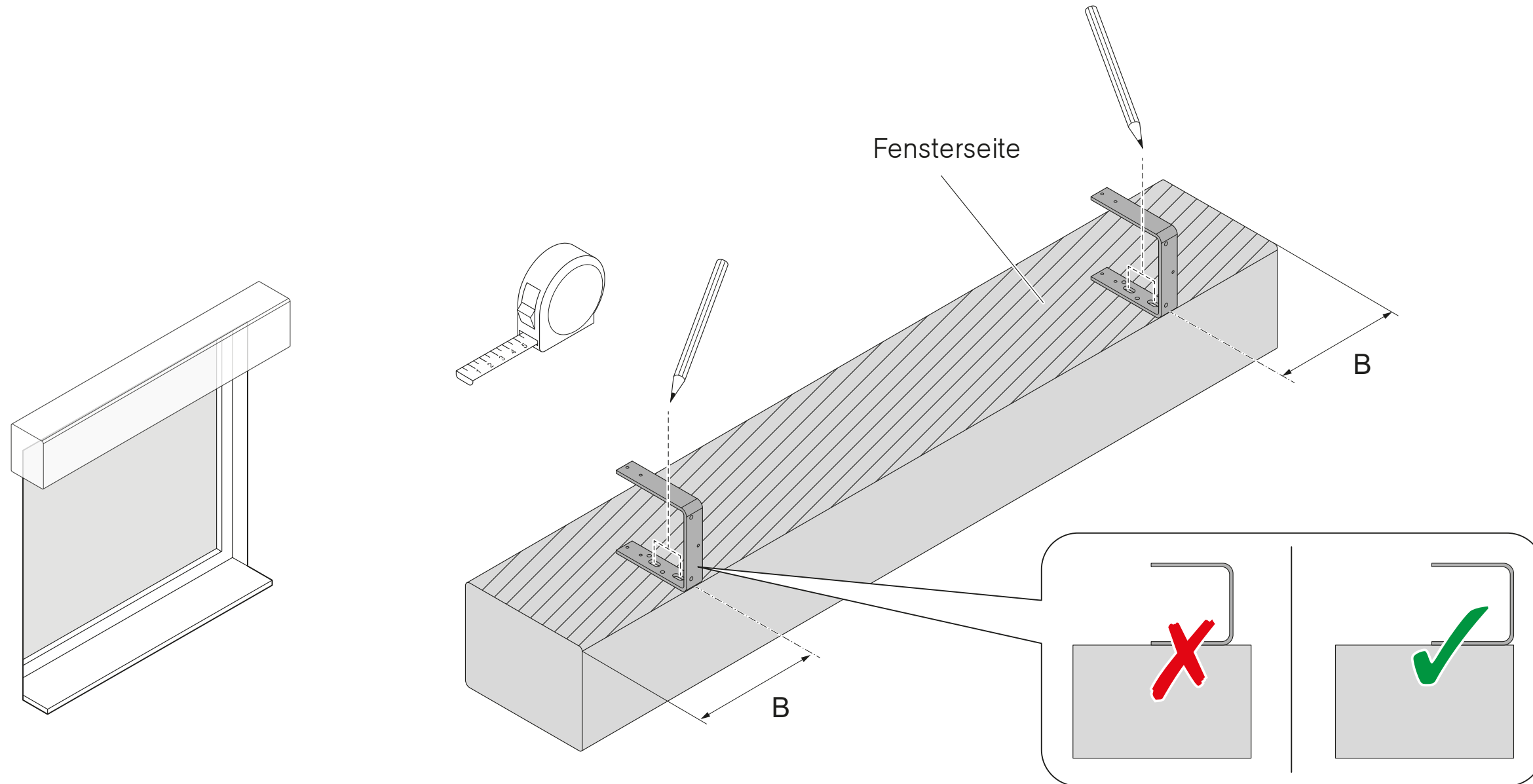
3



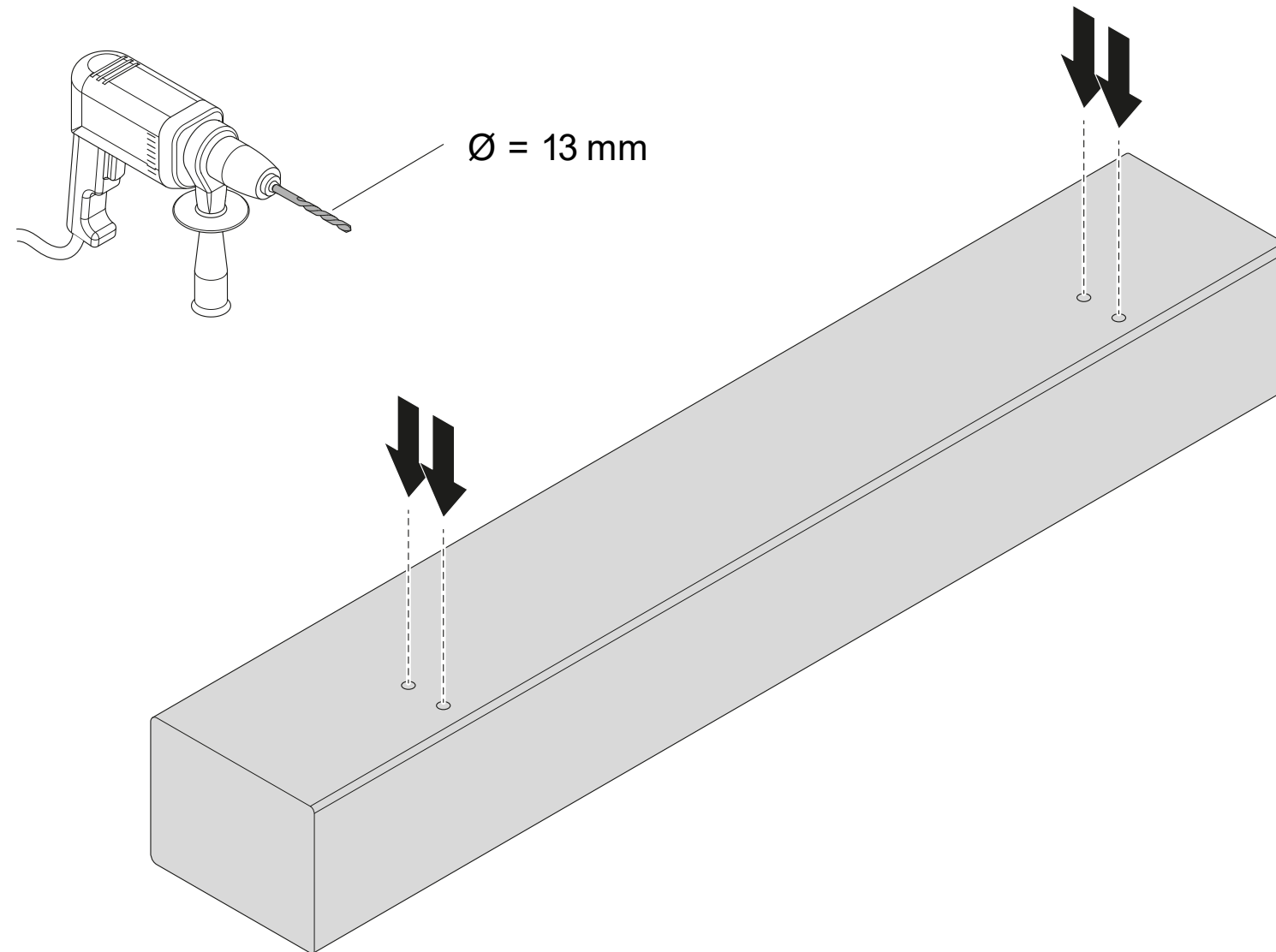
# Versteifungsbügel auf Blende anzeichnen



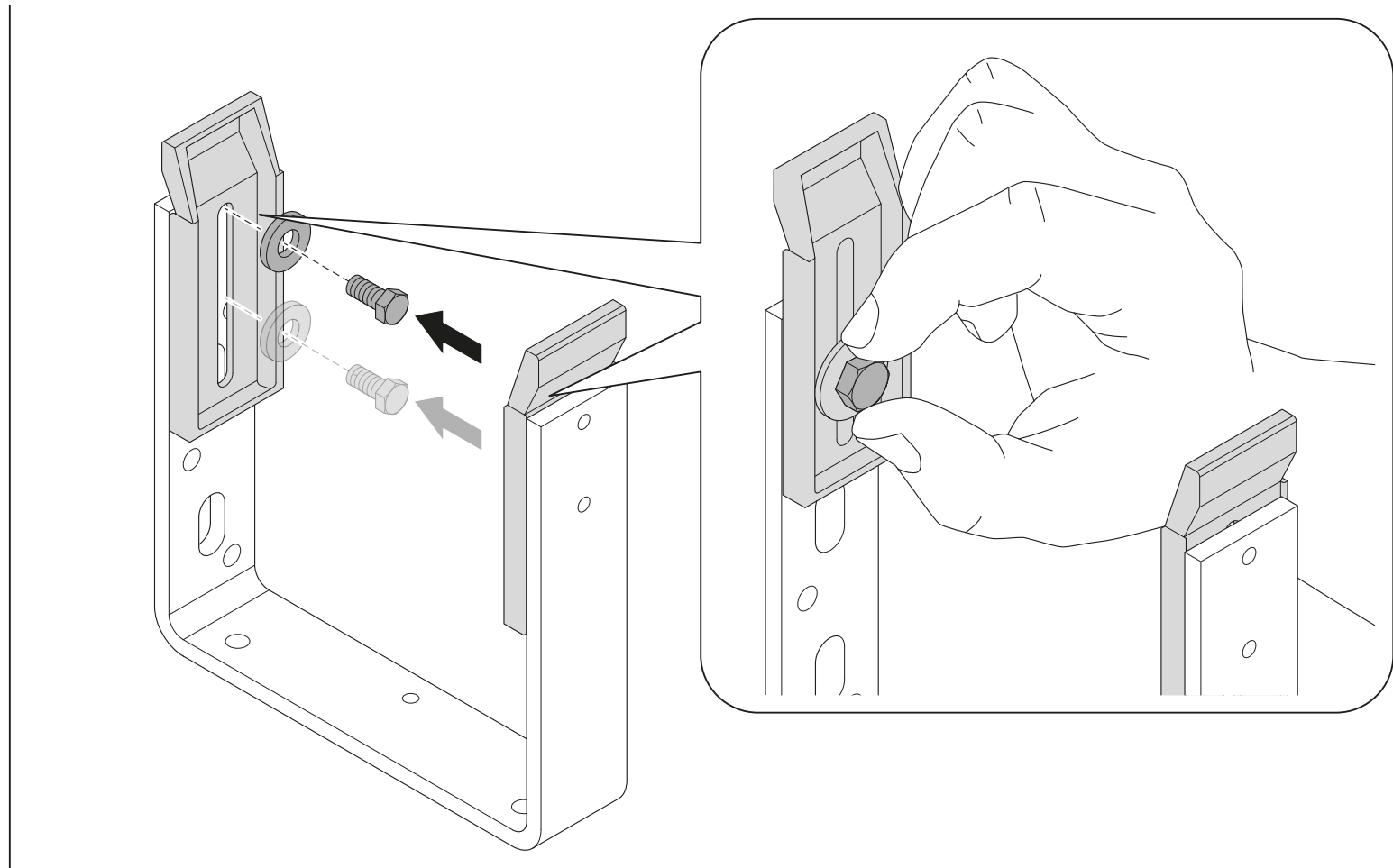
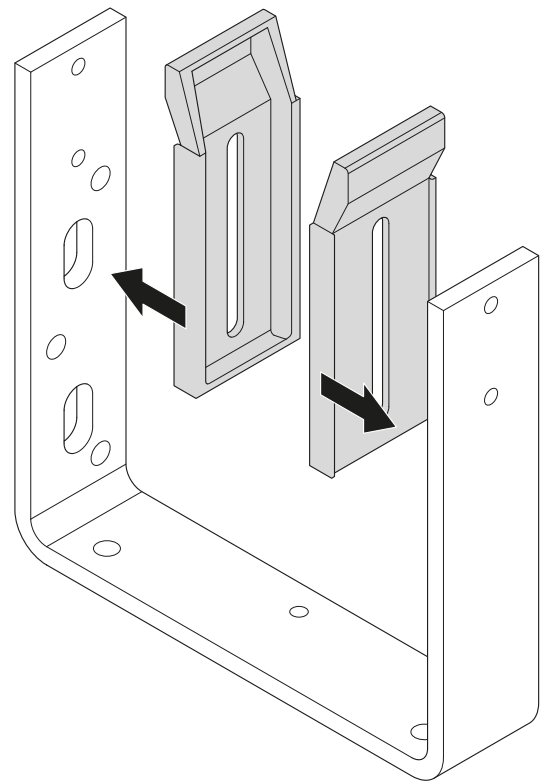
B: siehe Seite 13 ff.



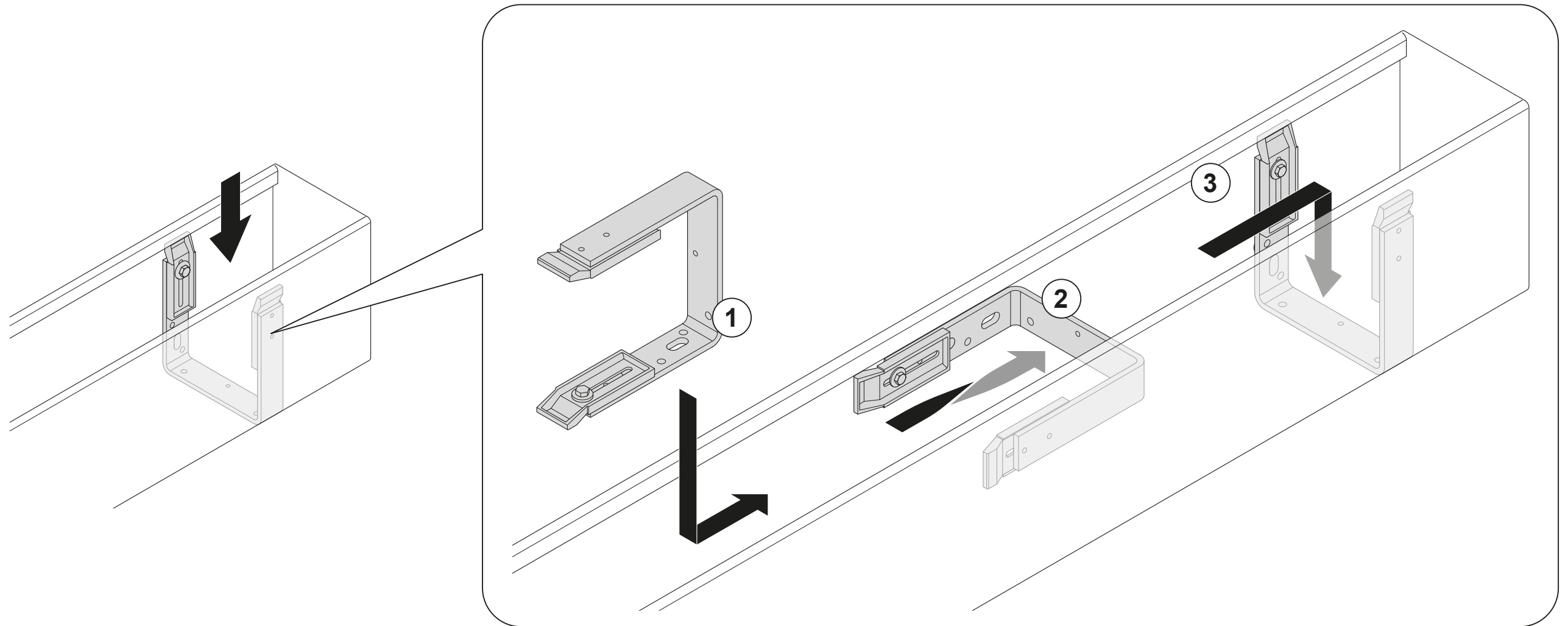
# Bohrungen für Versteifungsbügel



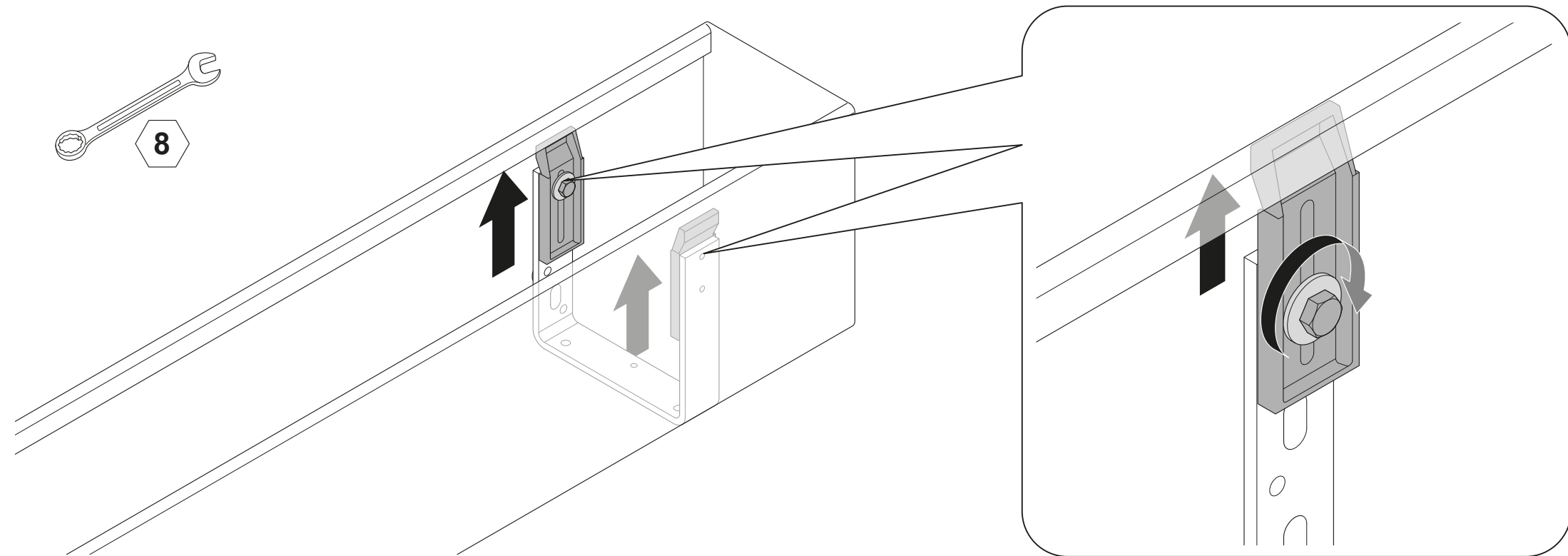
# Versteifungsbügel anbringen



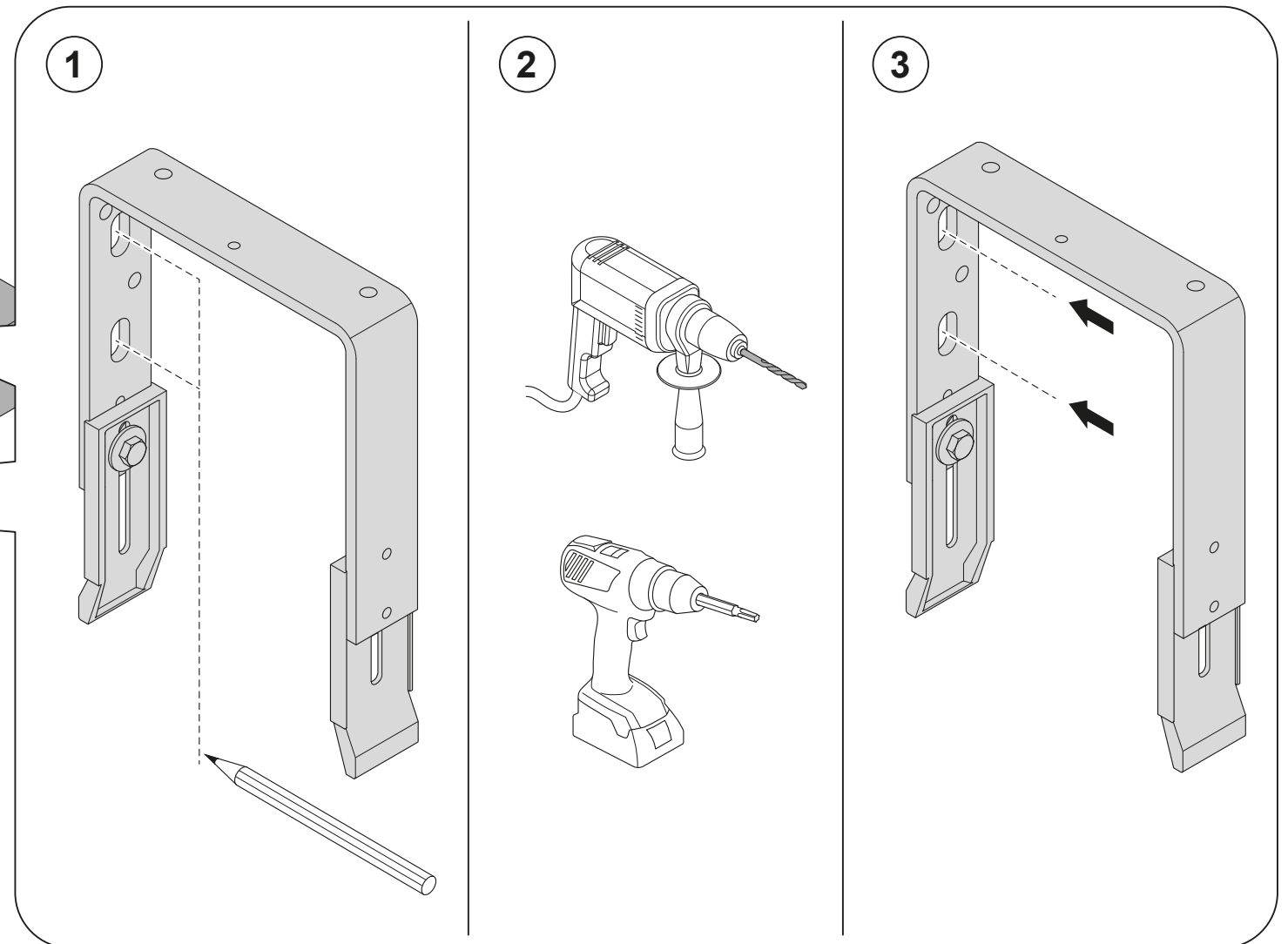
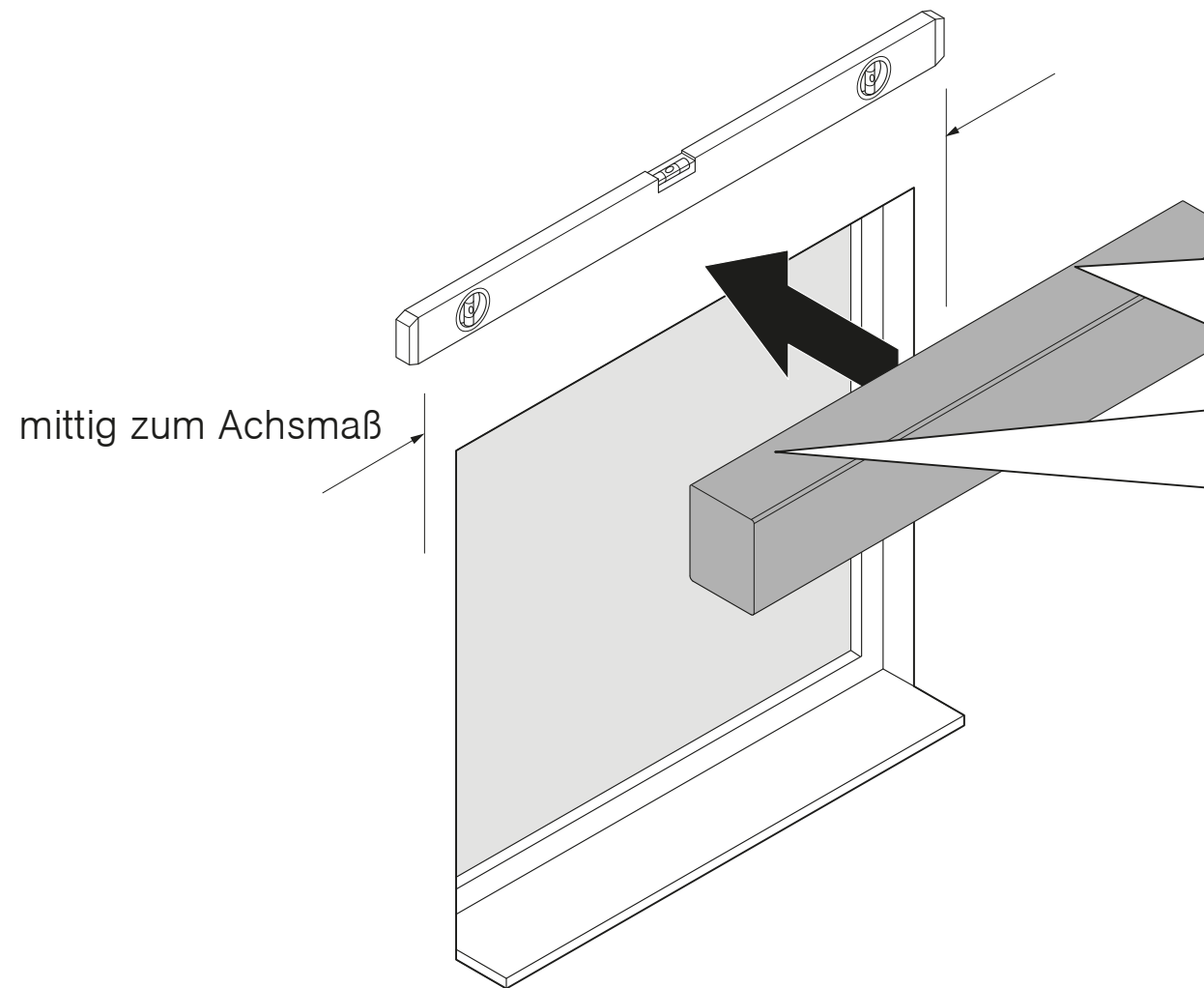
## Versteifungsbügel anbringen



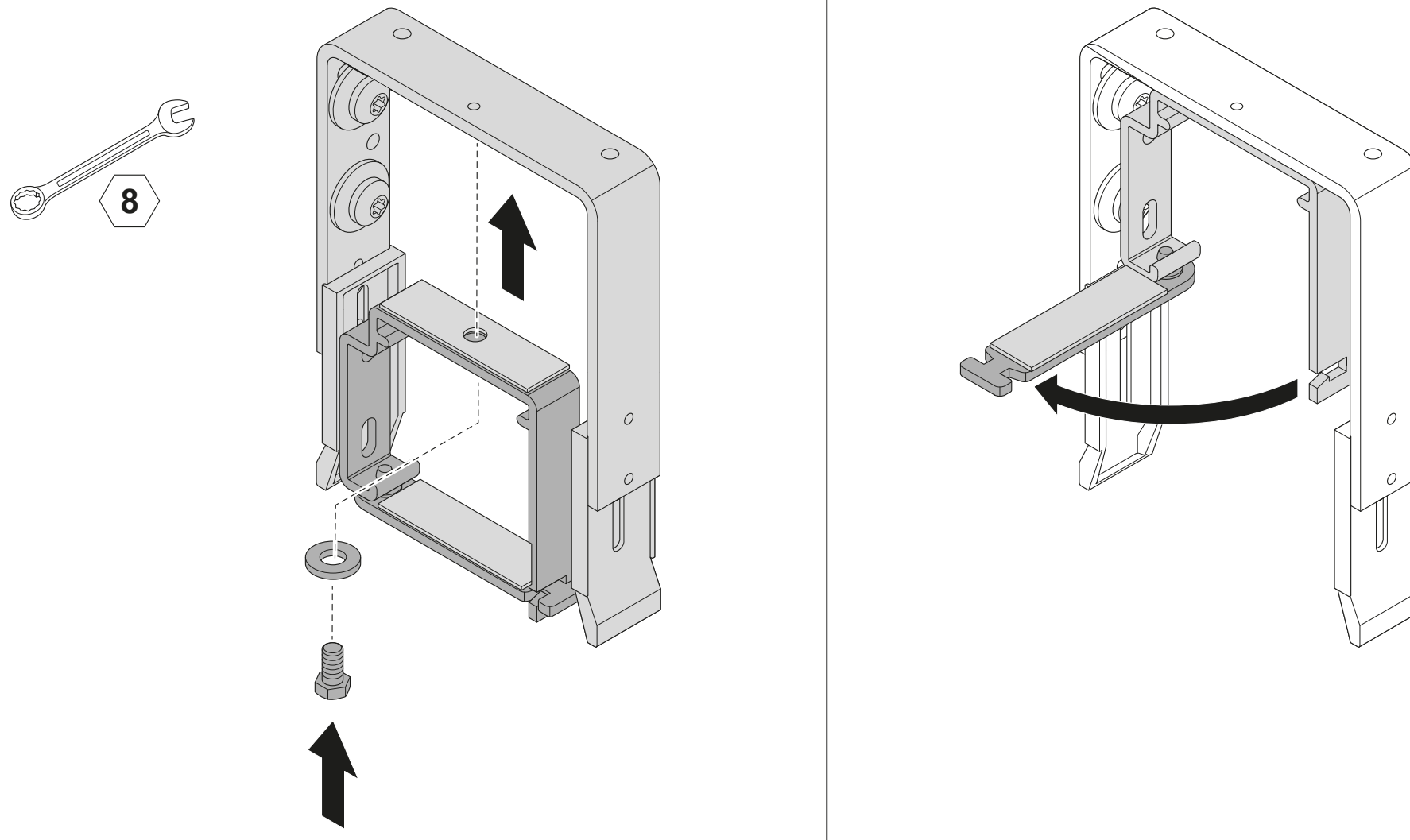
## Versteifungsbügel anbringen



# Blende auf Montageuntergrund mittig zum Achsmaß befestigen

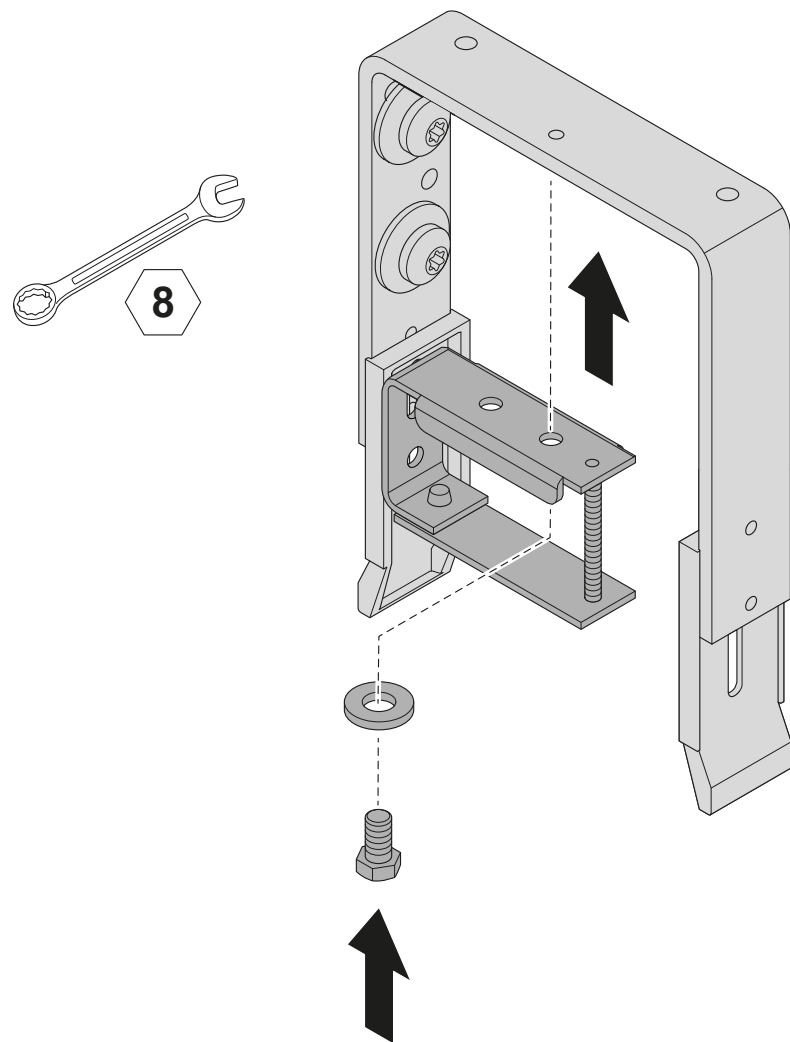


# Oberschienenenträger an Blende/Versteifungsbügel schrauben, KTI

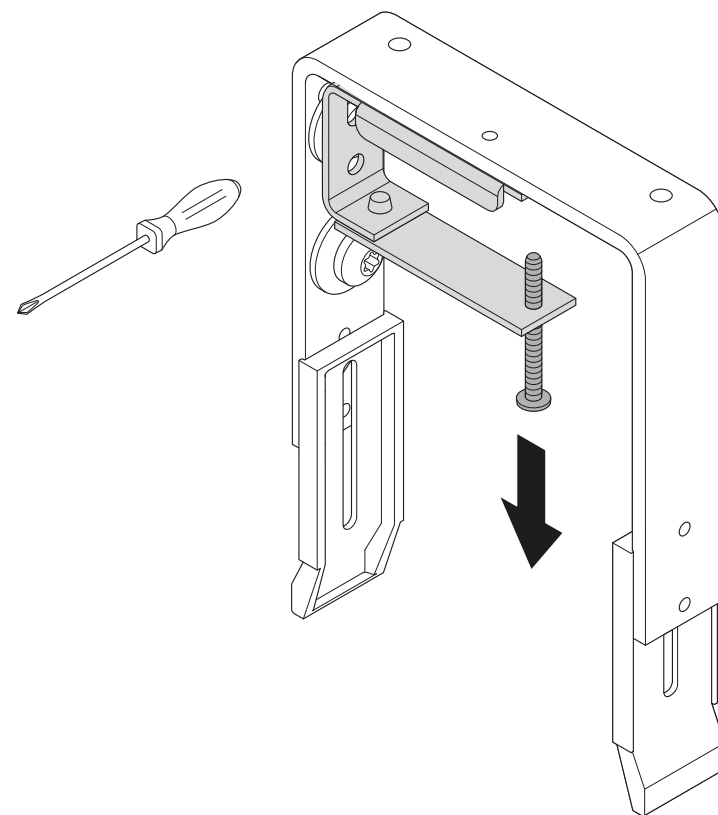


# Oberschienenträger an Blende/Versteifungsbügel schrauben, KMI

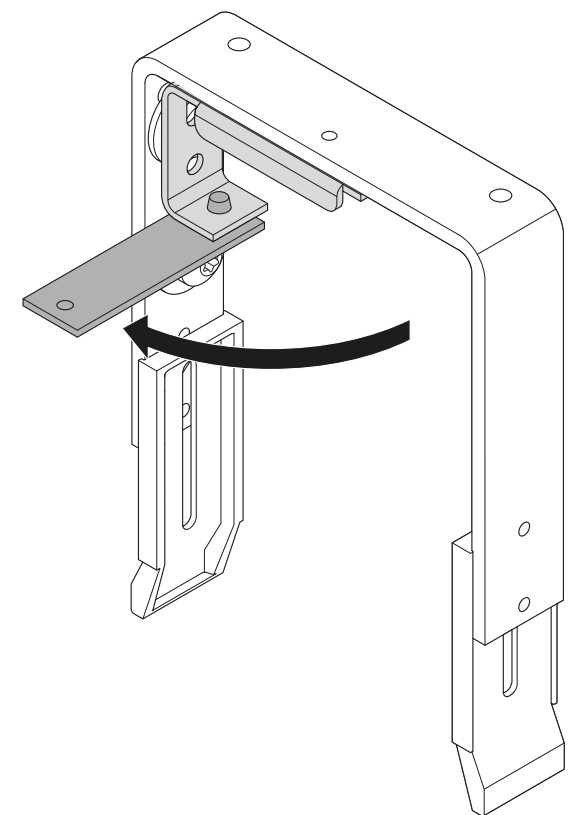
1



2

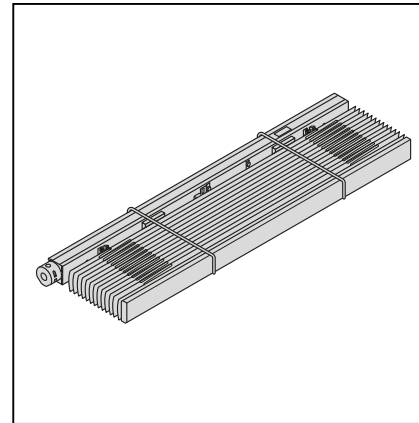


3

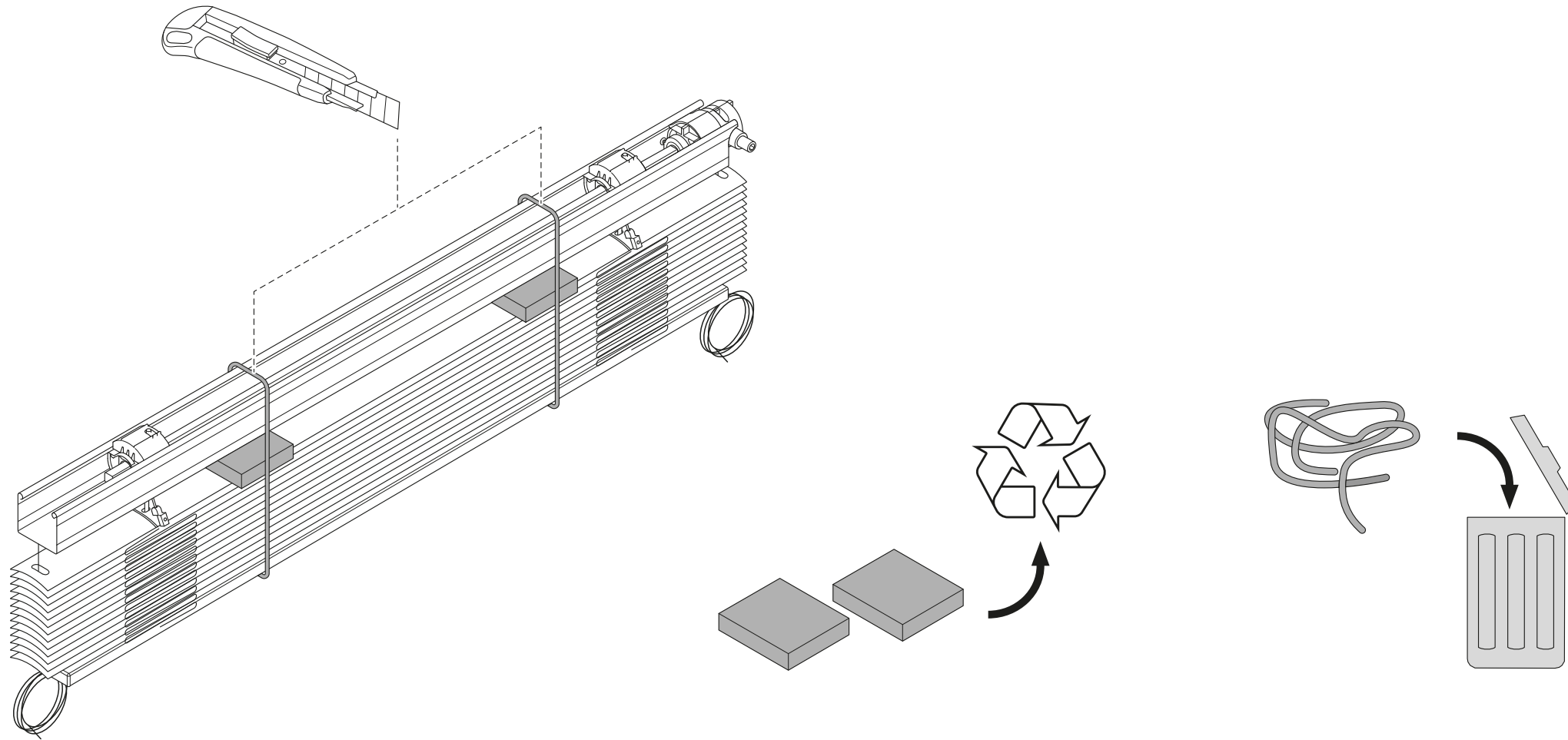


3

## Jalousiepaket einhängen



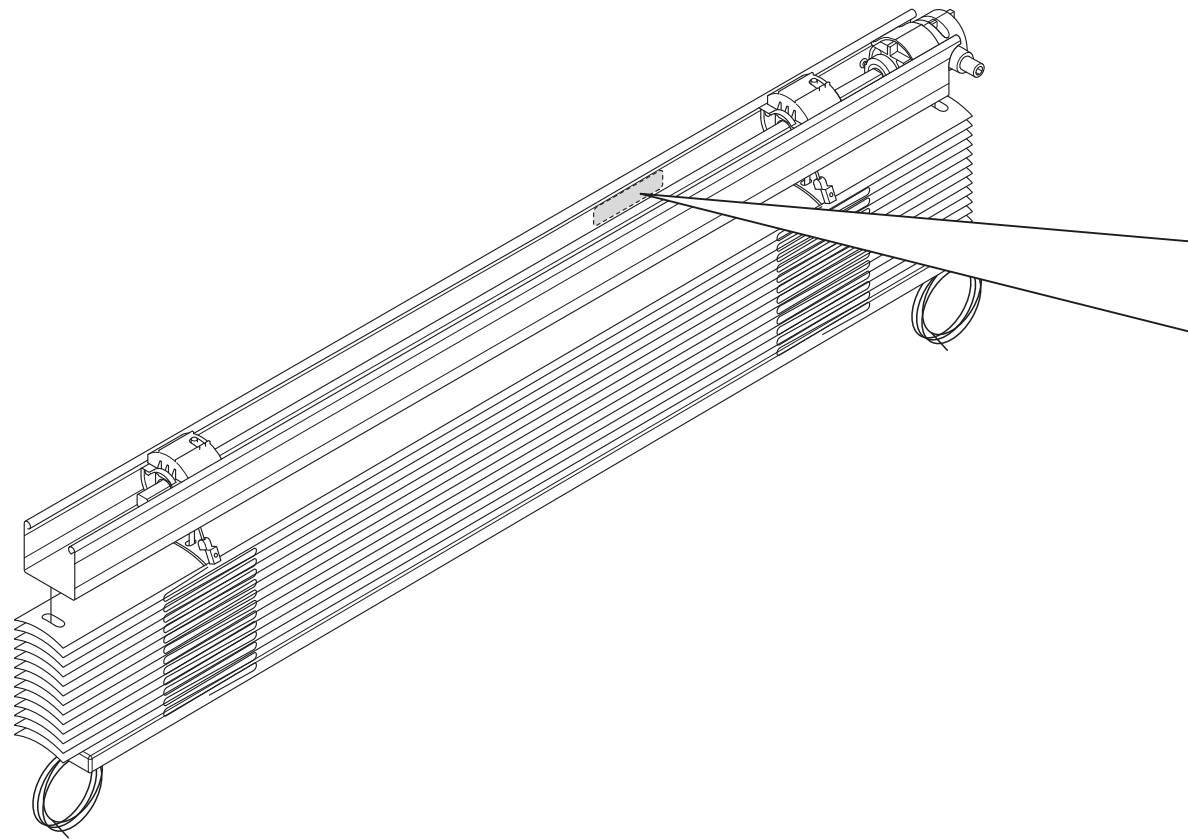
# Oberschiene und Jalousie vorbereiten



# Oberschiene und Jalousie vorbereiten

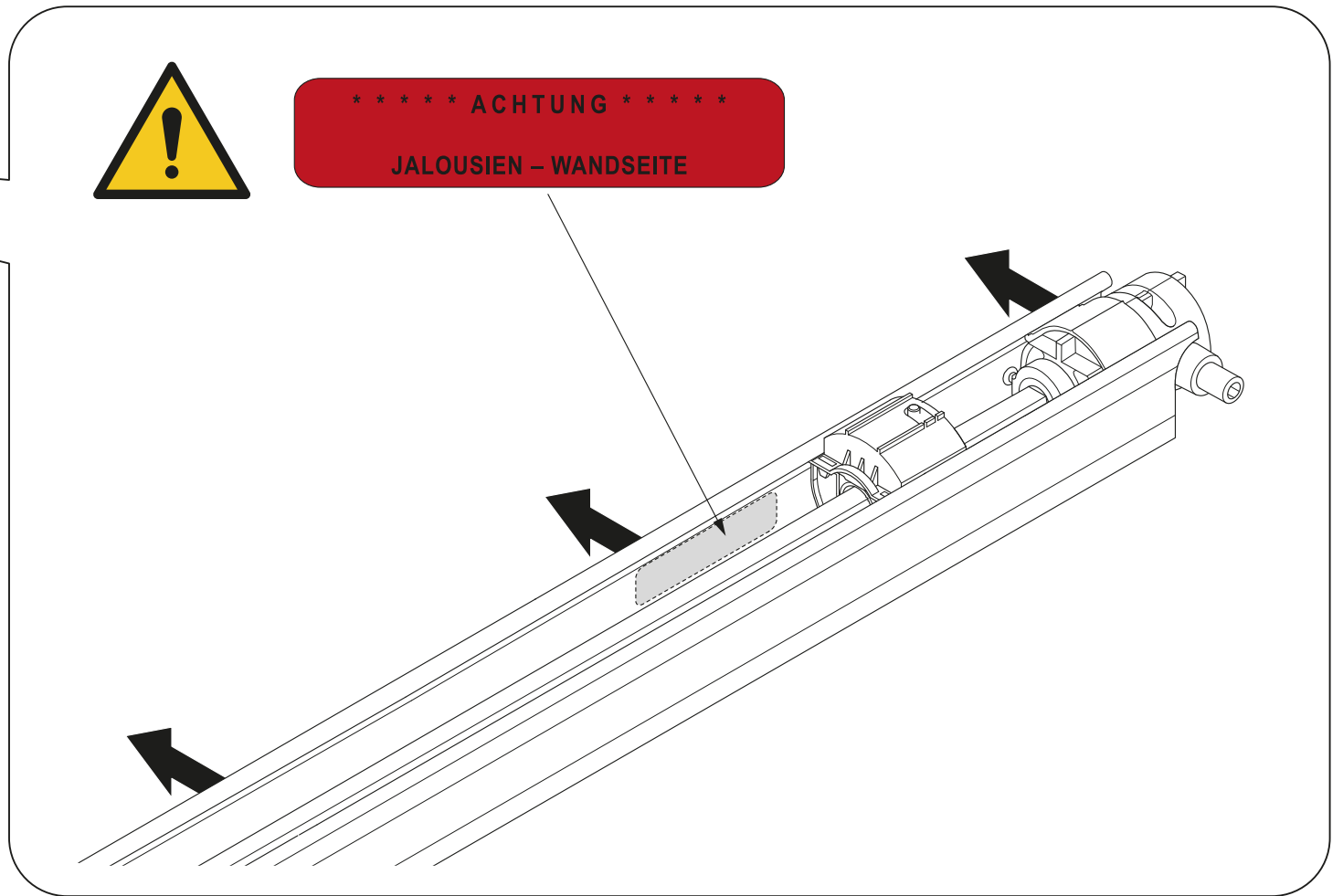


Fenster- bzw. Wandseite beachten

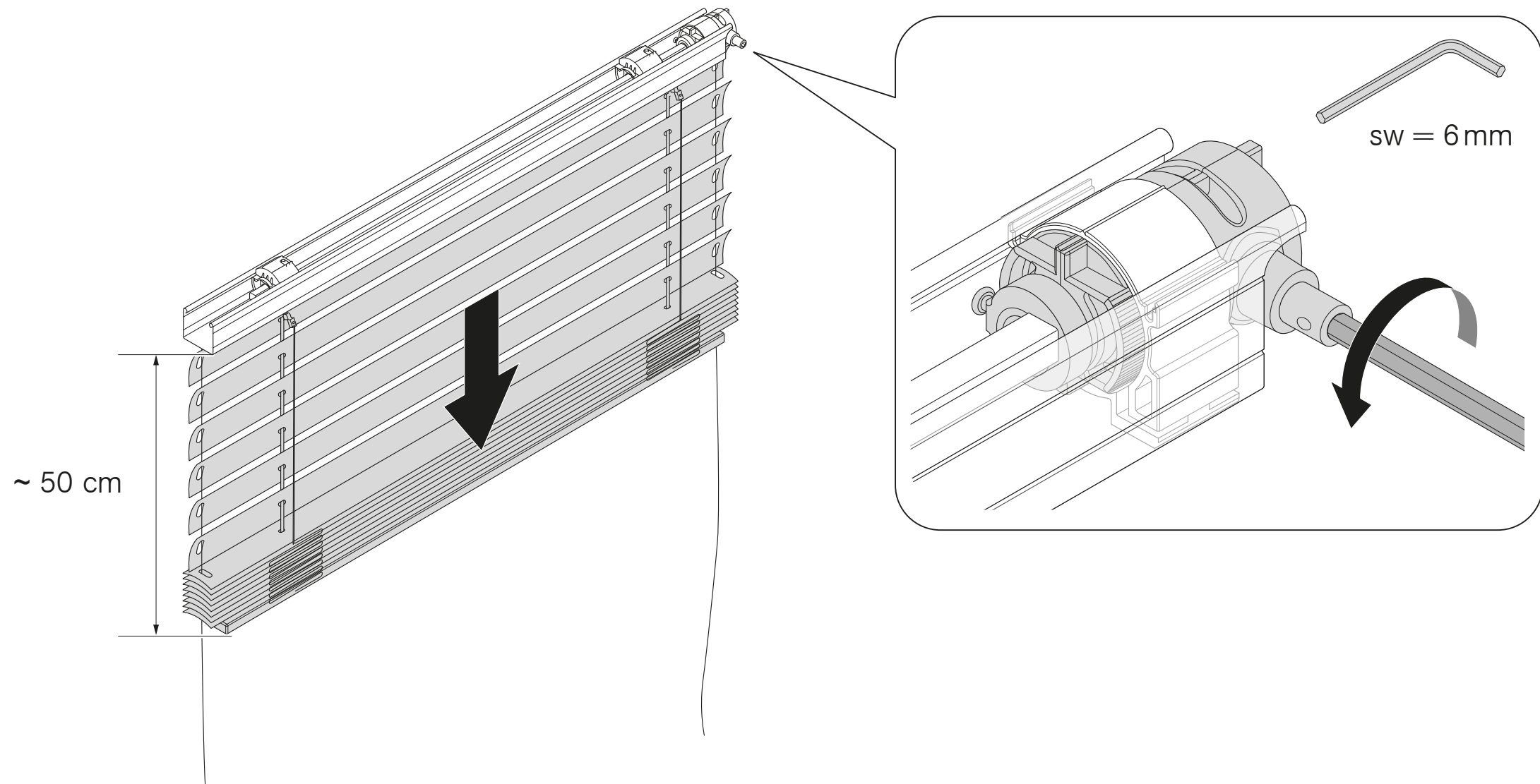


\*\*\*\*\* ACHTUNG \*\*\*\*\*

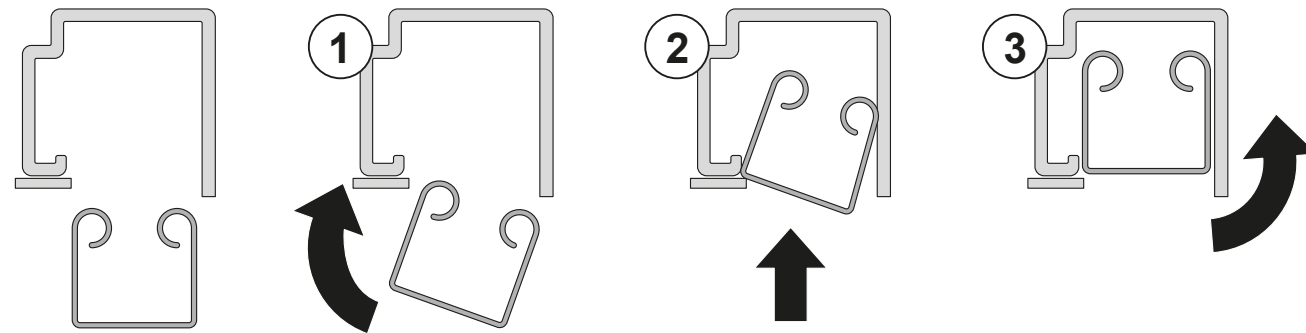
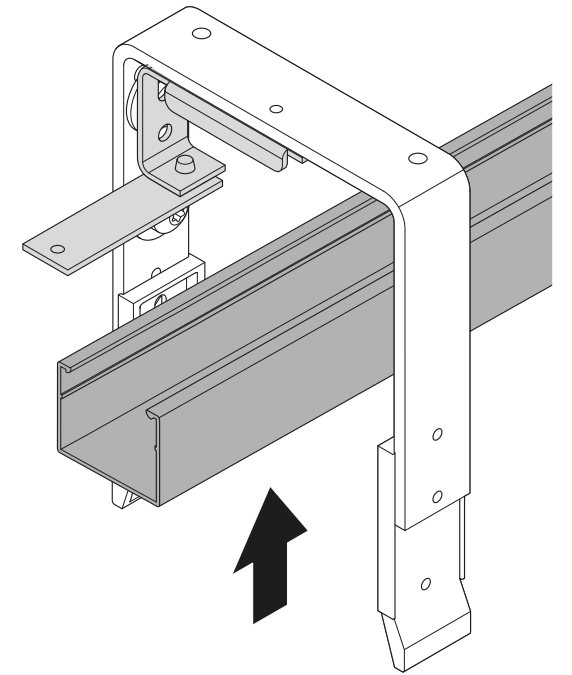
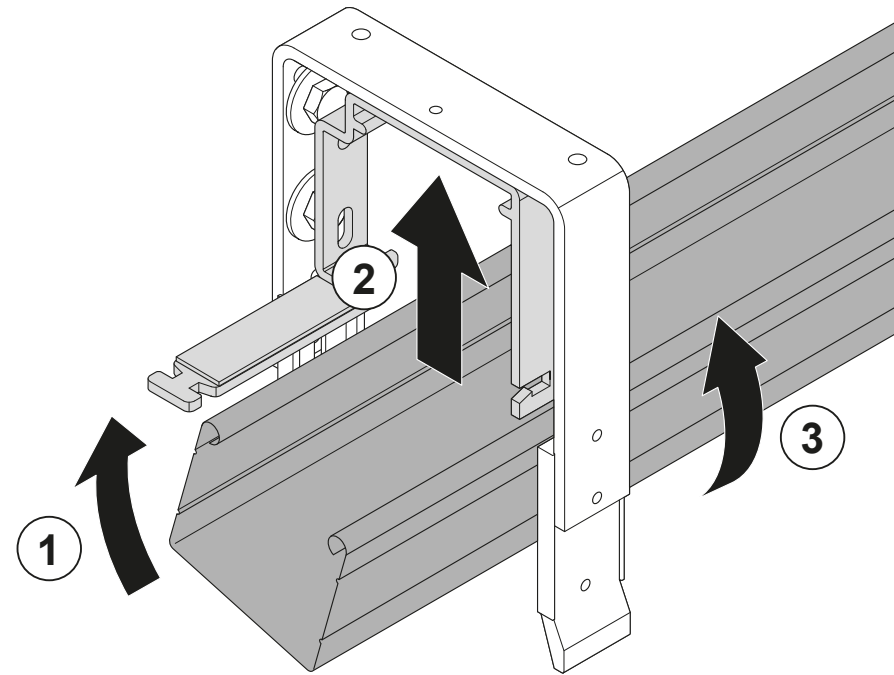
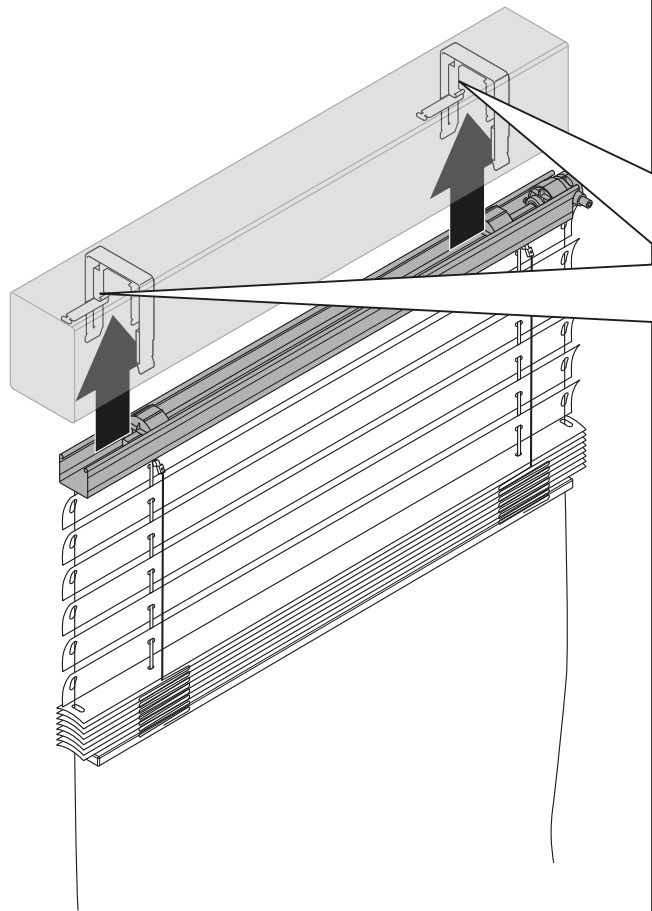
JALOUSIEN - WANDSEITE



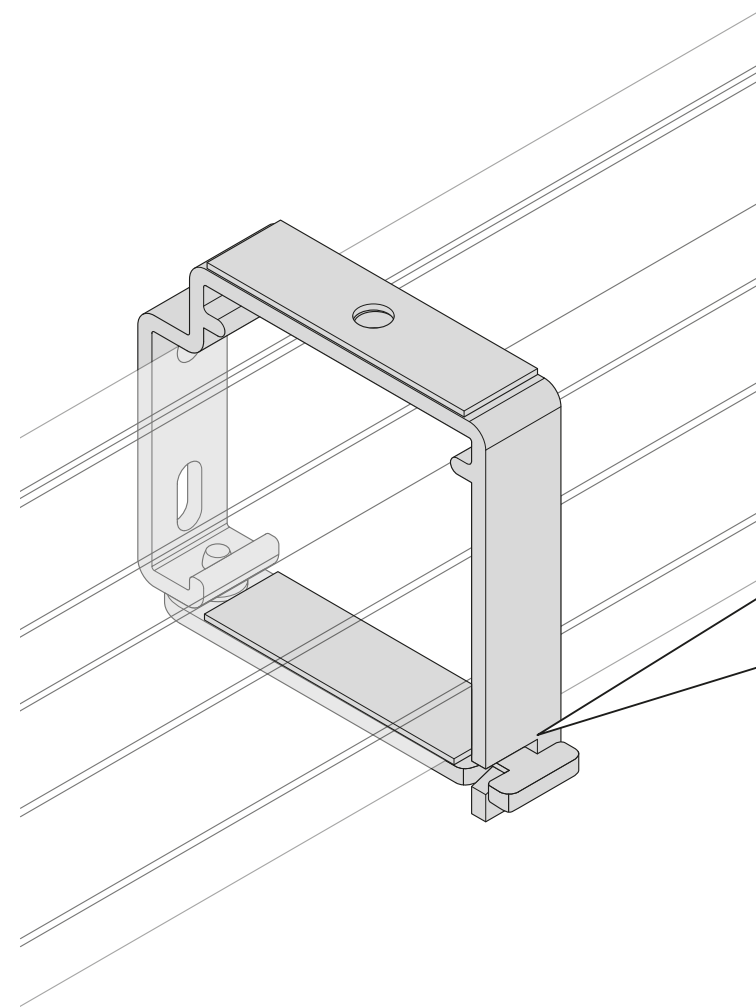
# Oberschiene mit Jalousie in Oberschienenenträger mittig einhängen



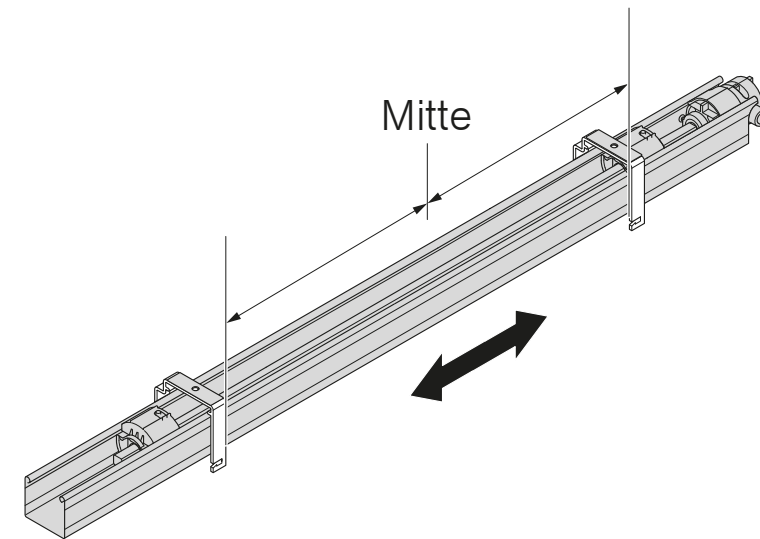
# Oberschiene mit Jalousie in Oberschiენტräger mittig einhängen



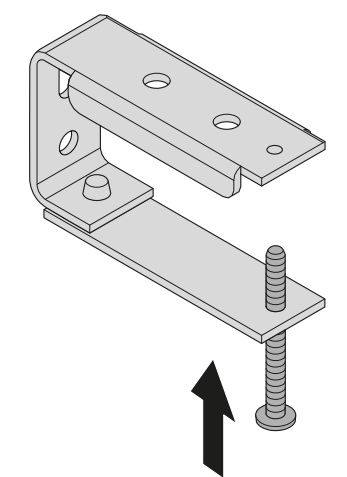
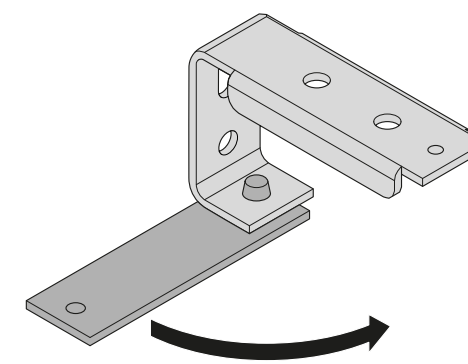
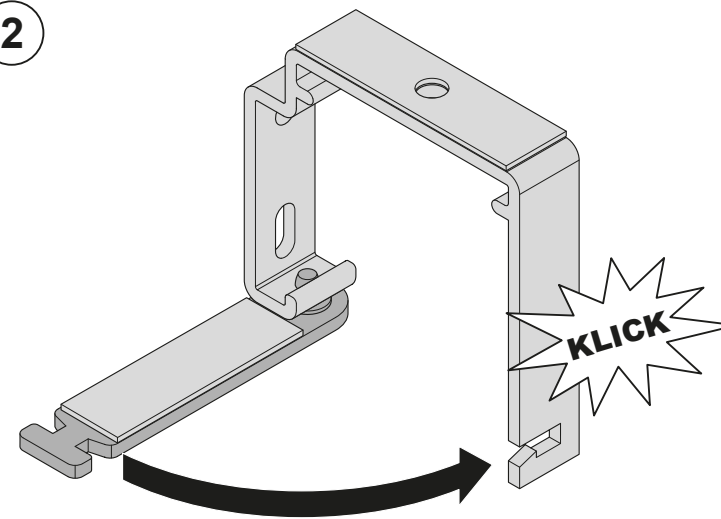
# Oberschiene mit Jalousie in Oberschienenenträger mittig einhängen



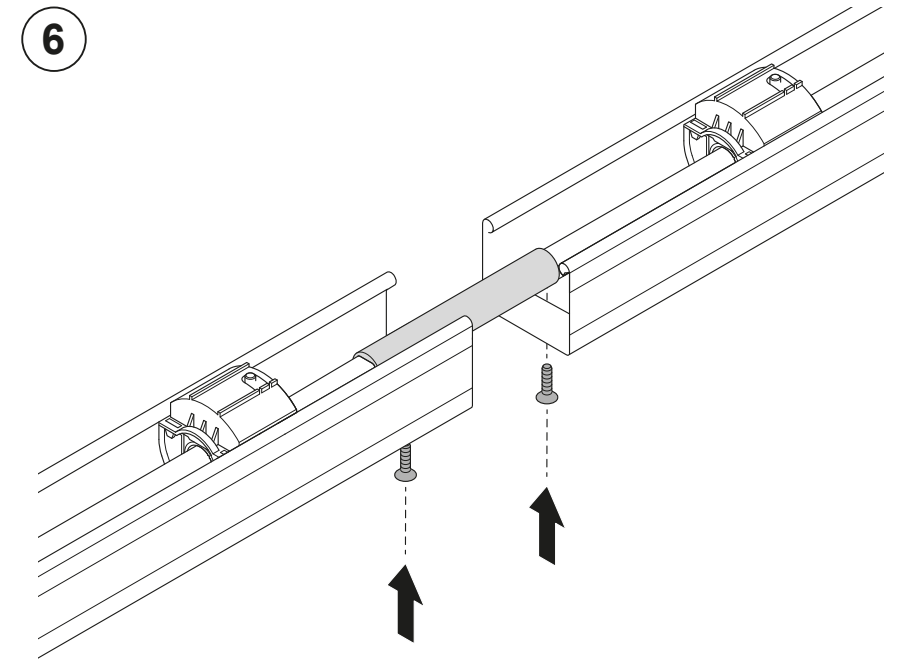
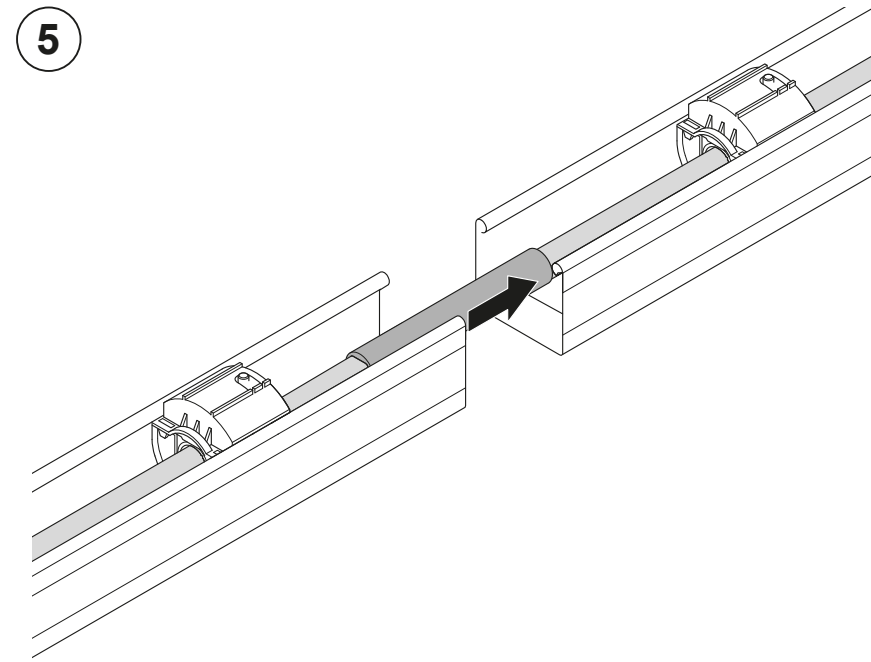
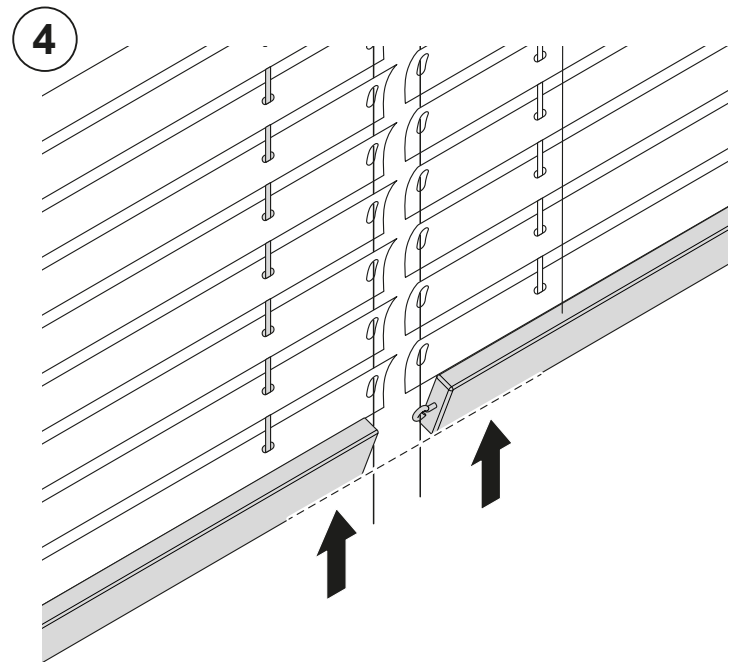
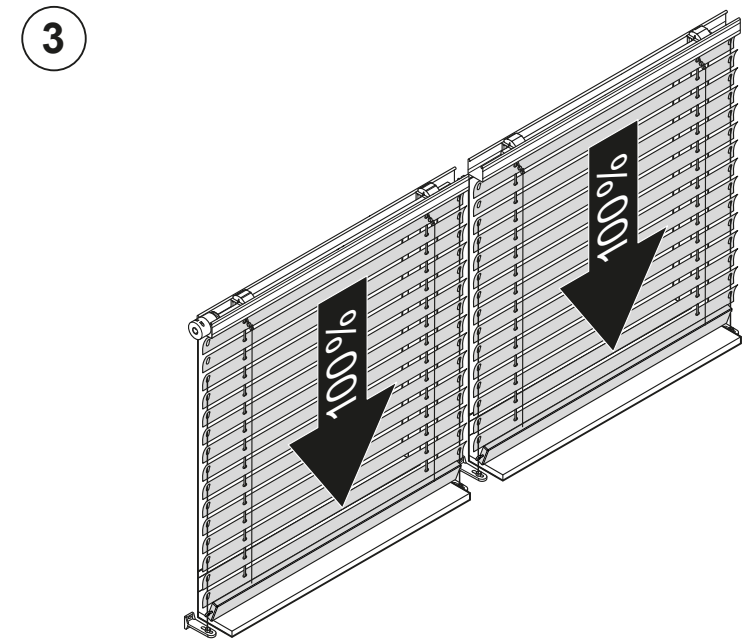
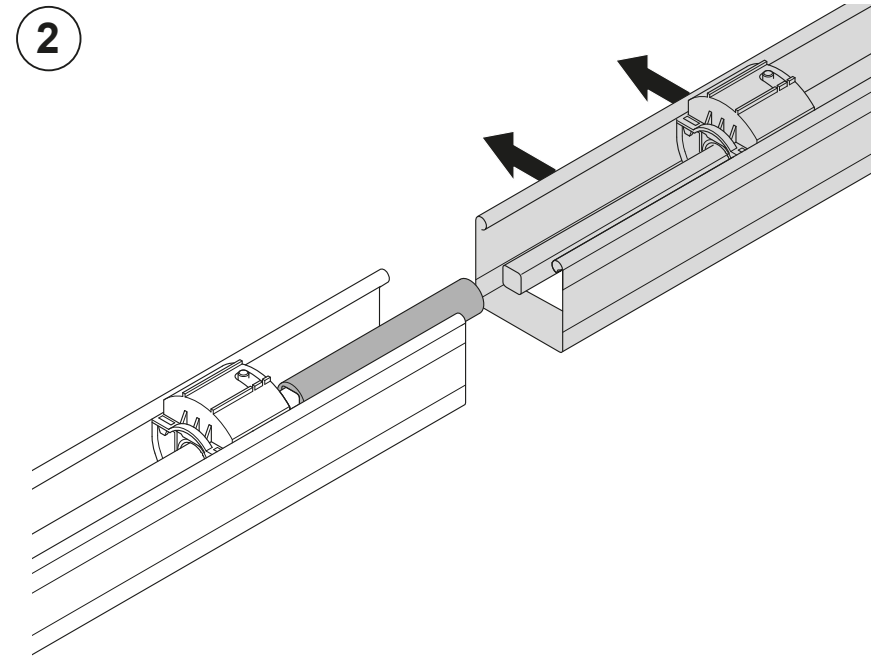
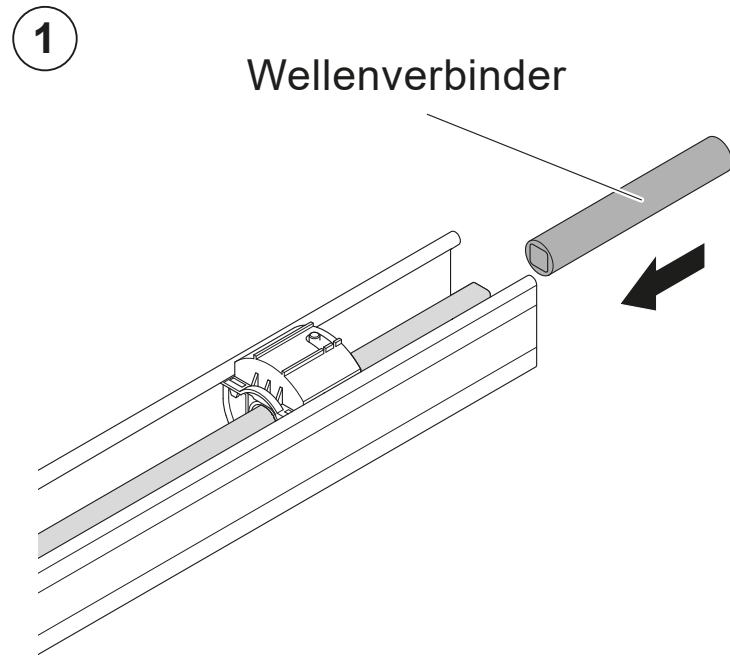
1



2

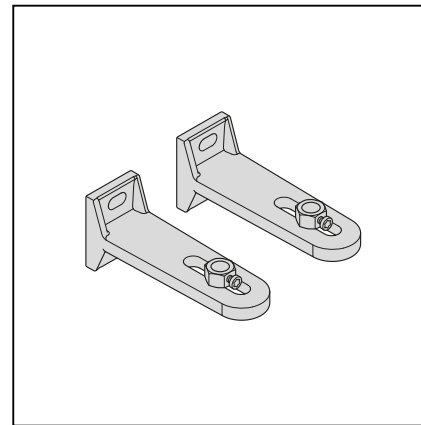


## Optional: Behangkopplung

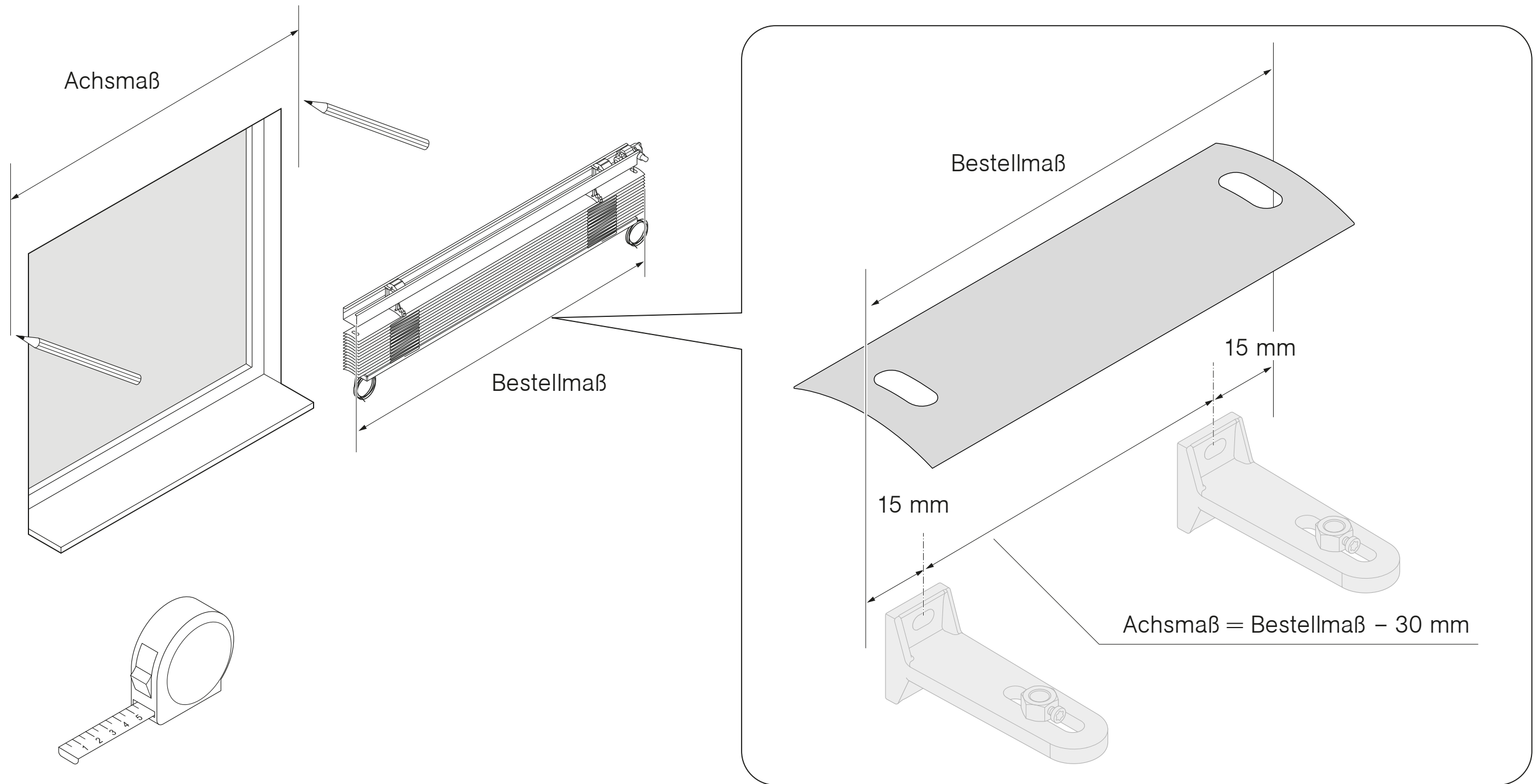


4

## Seilführung befestigen (KTI 50P, KMI 50P)

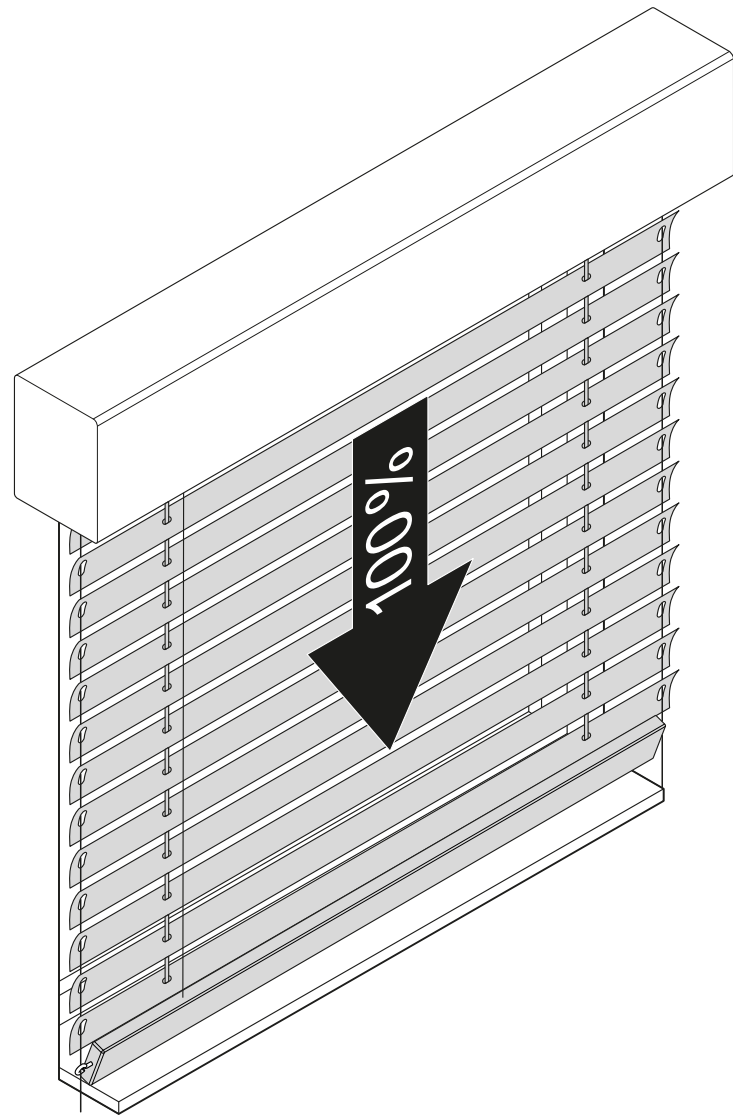


# Jalousiepaket mit Seilführung mittig anzeichnen

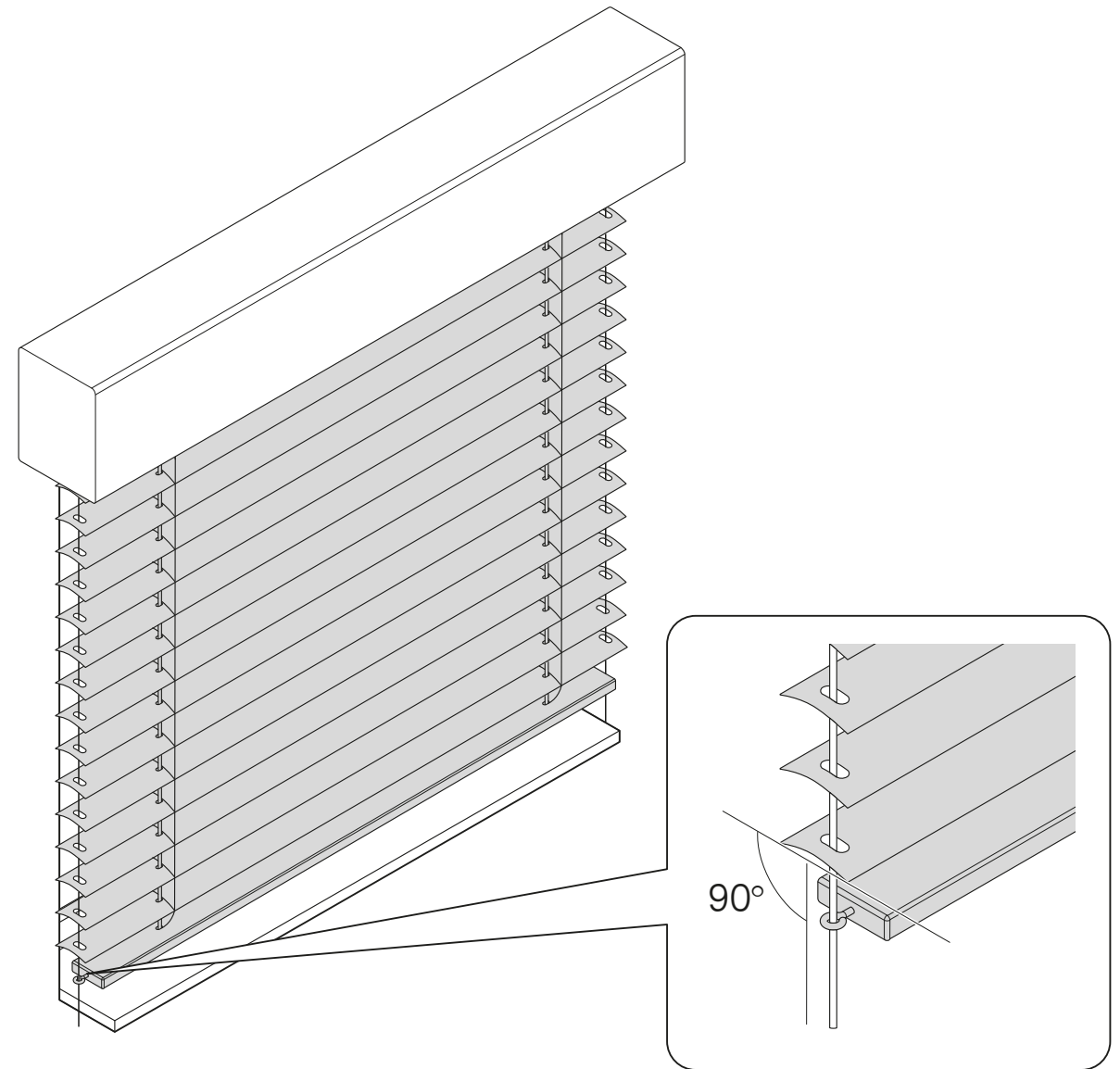


# Spannwinkel auf Montagegrund befestigen

1

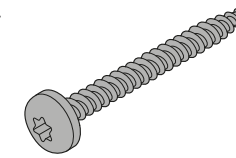


2

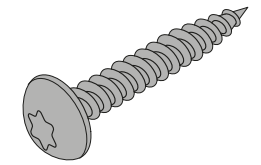


# Spannwinkel auf Montagegrund befestigen

43000414

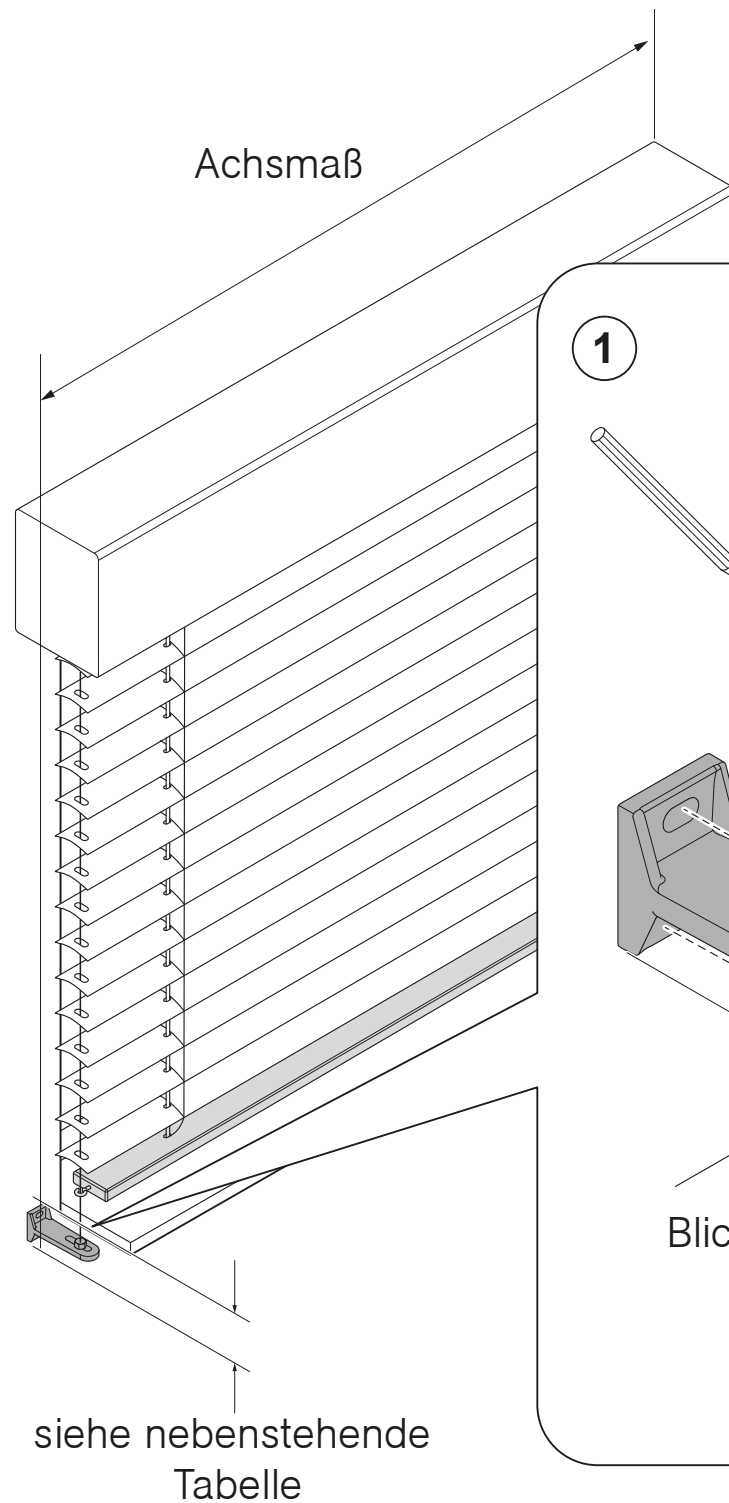


Spannbügel

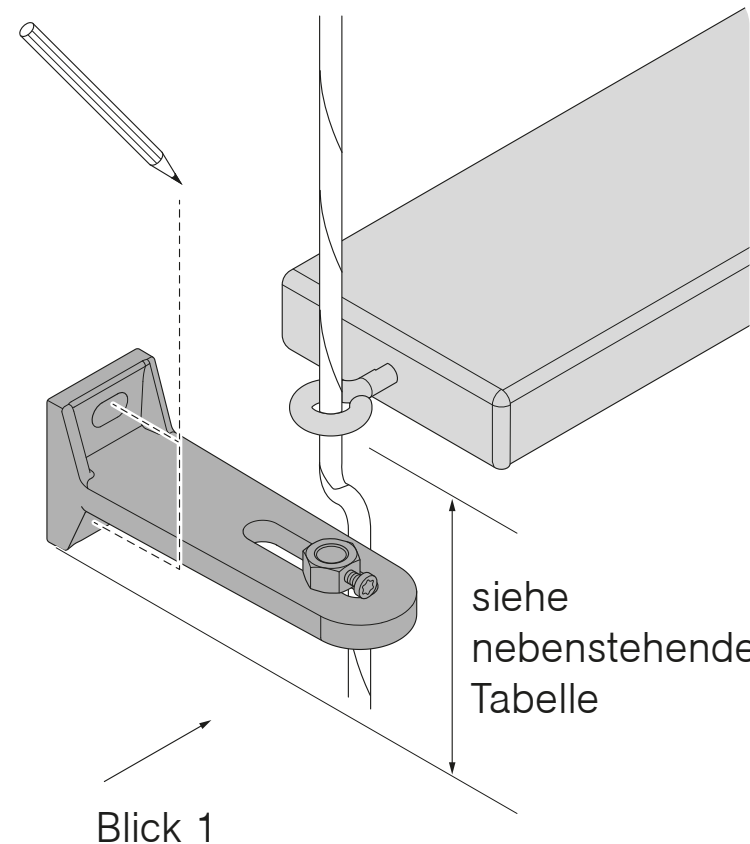


Spannwinkel

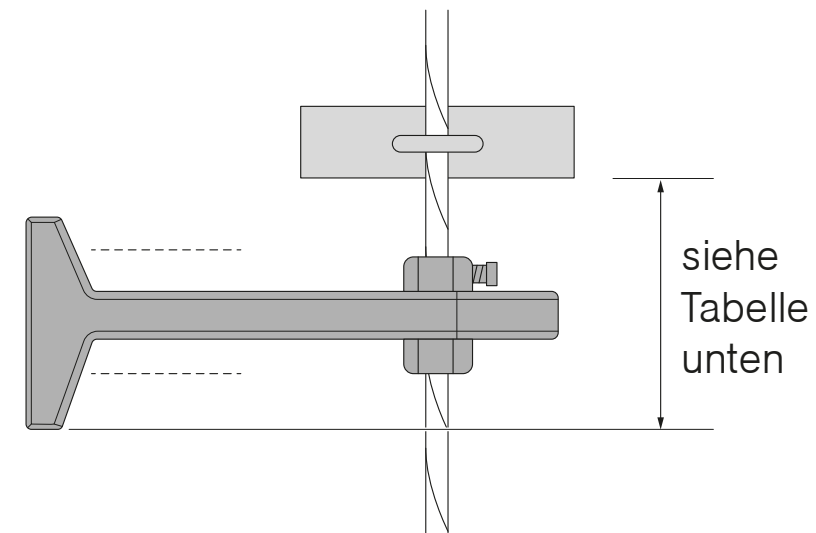
siehe auch Seite 11



1

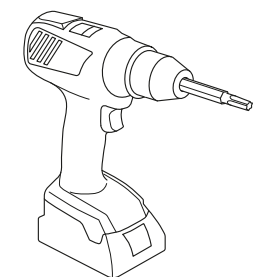
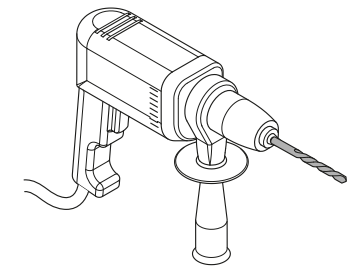


Blick 1

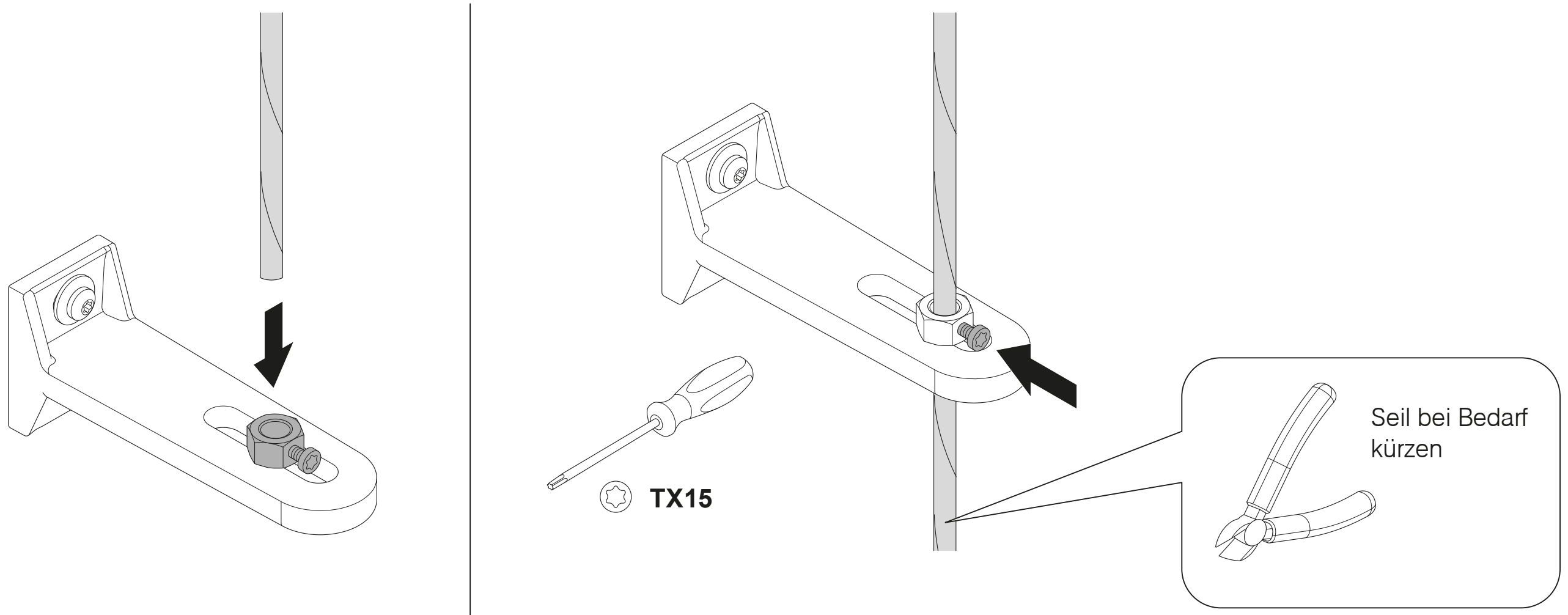


Spannwinkel	Abstand
Spannbügel	49 mm
50 mm	67 mm
70 mm, 100 mm	50 mm
145 mm, 190 mm	53 mm
Variospannwinkel	84 mm

2



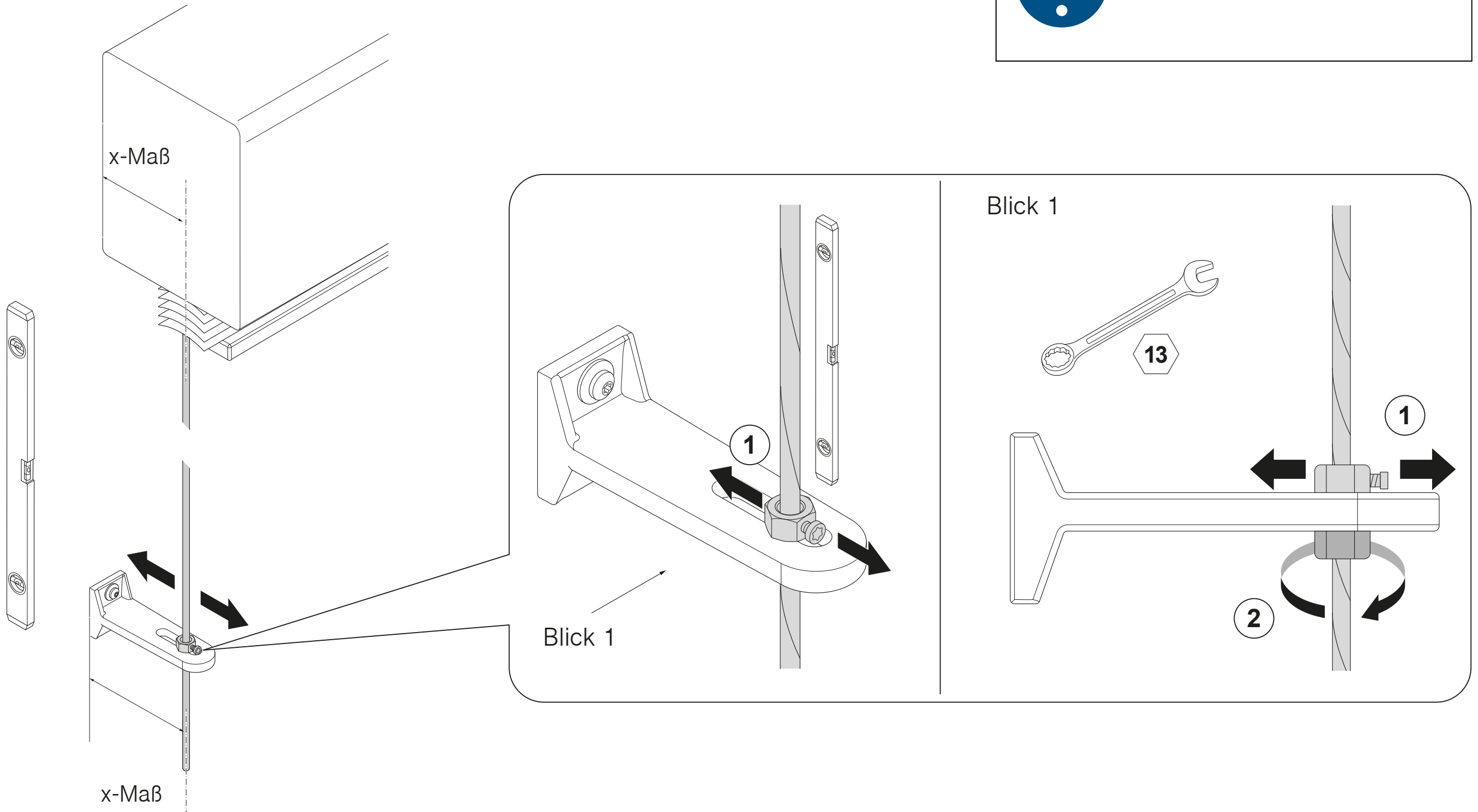
# Seilführung befestigen



# Seilführung vertikal ausrichten

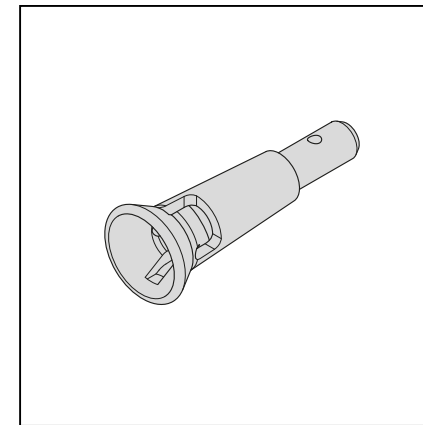
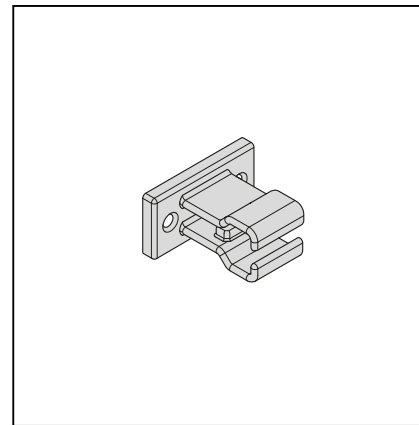
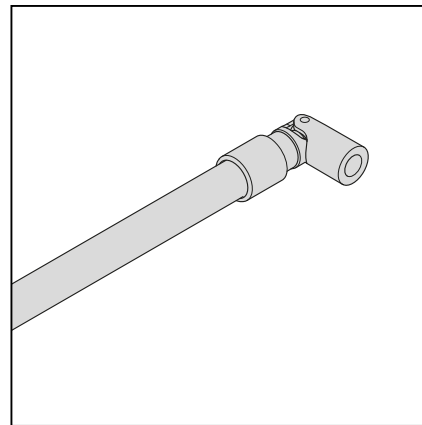


X-Maß: siehe Seite 16

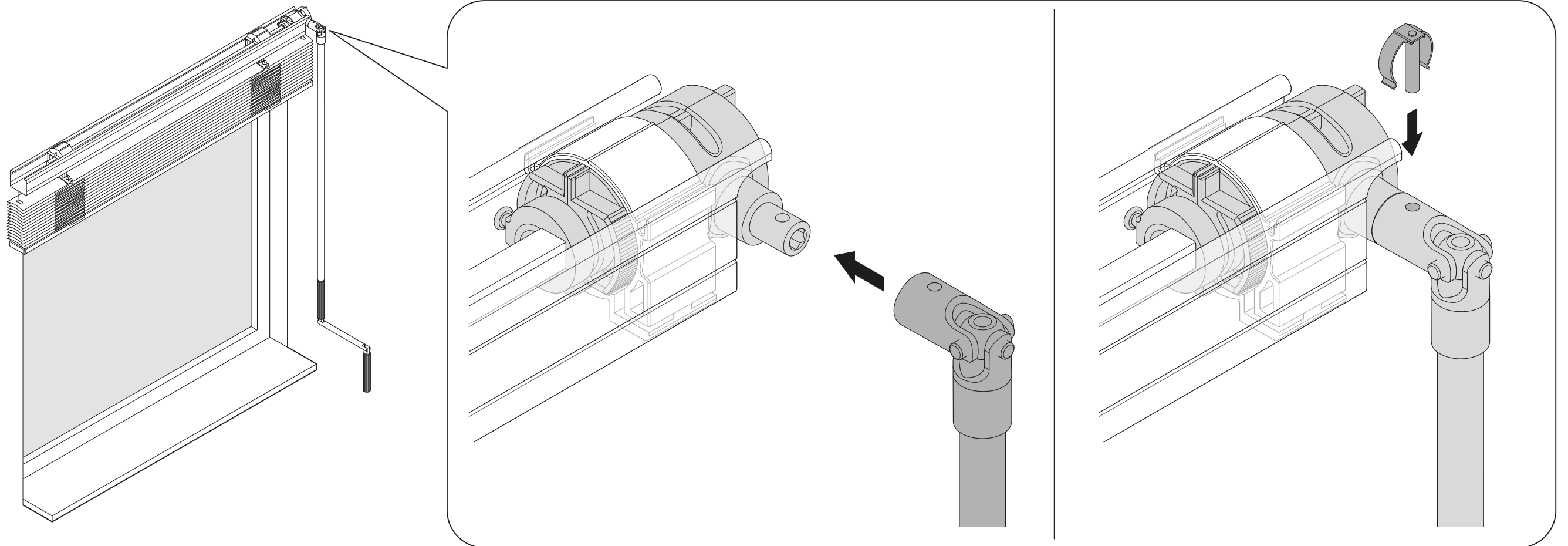


5

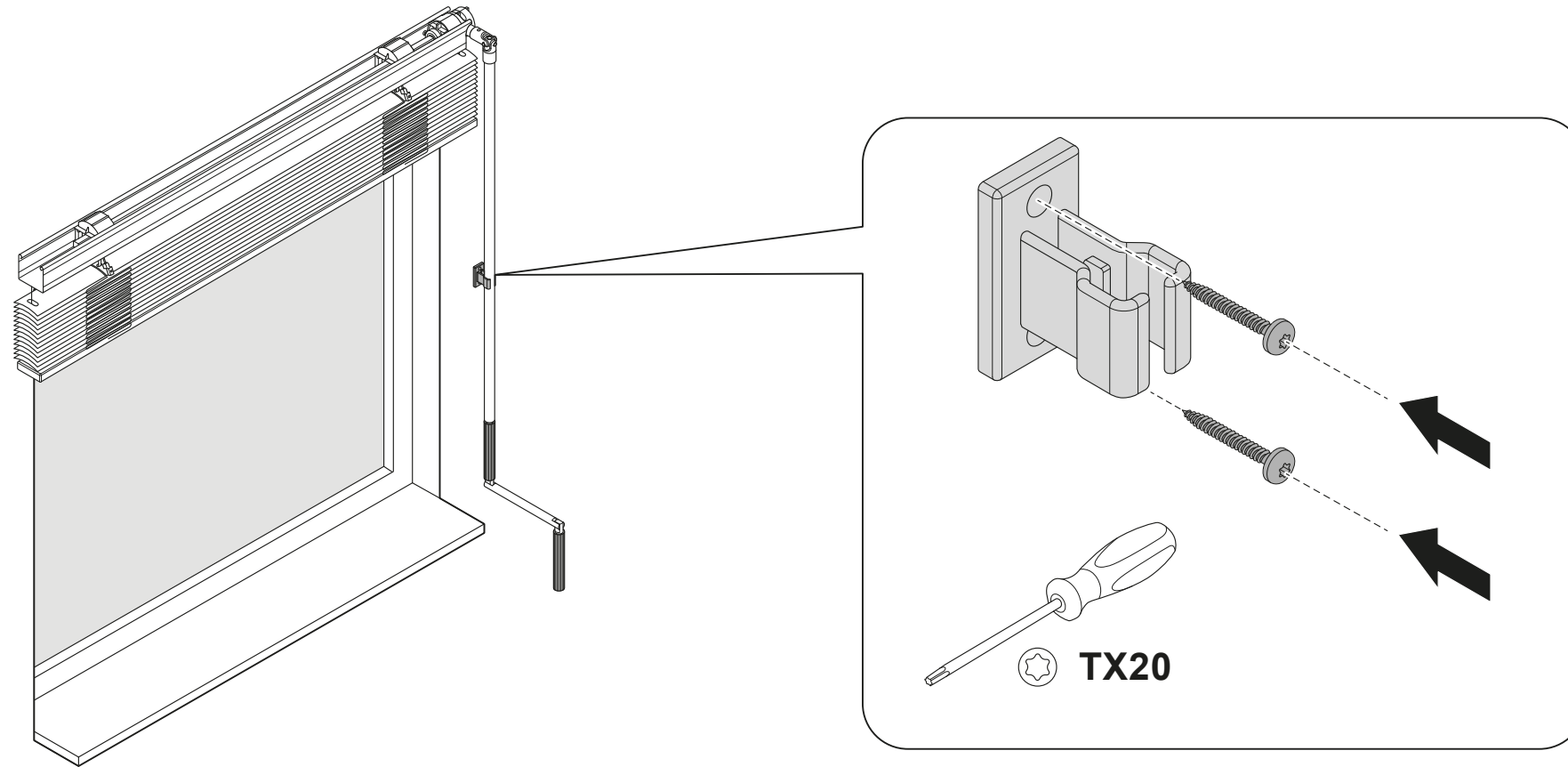
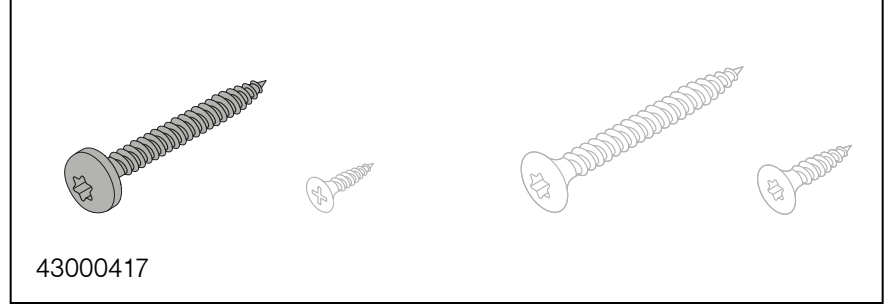
## Kurbel anbringen



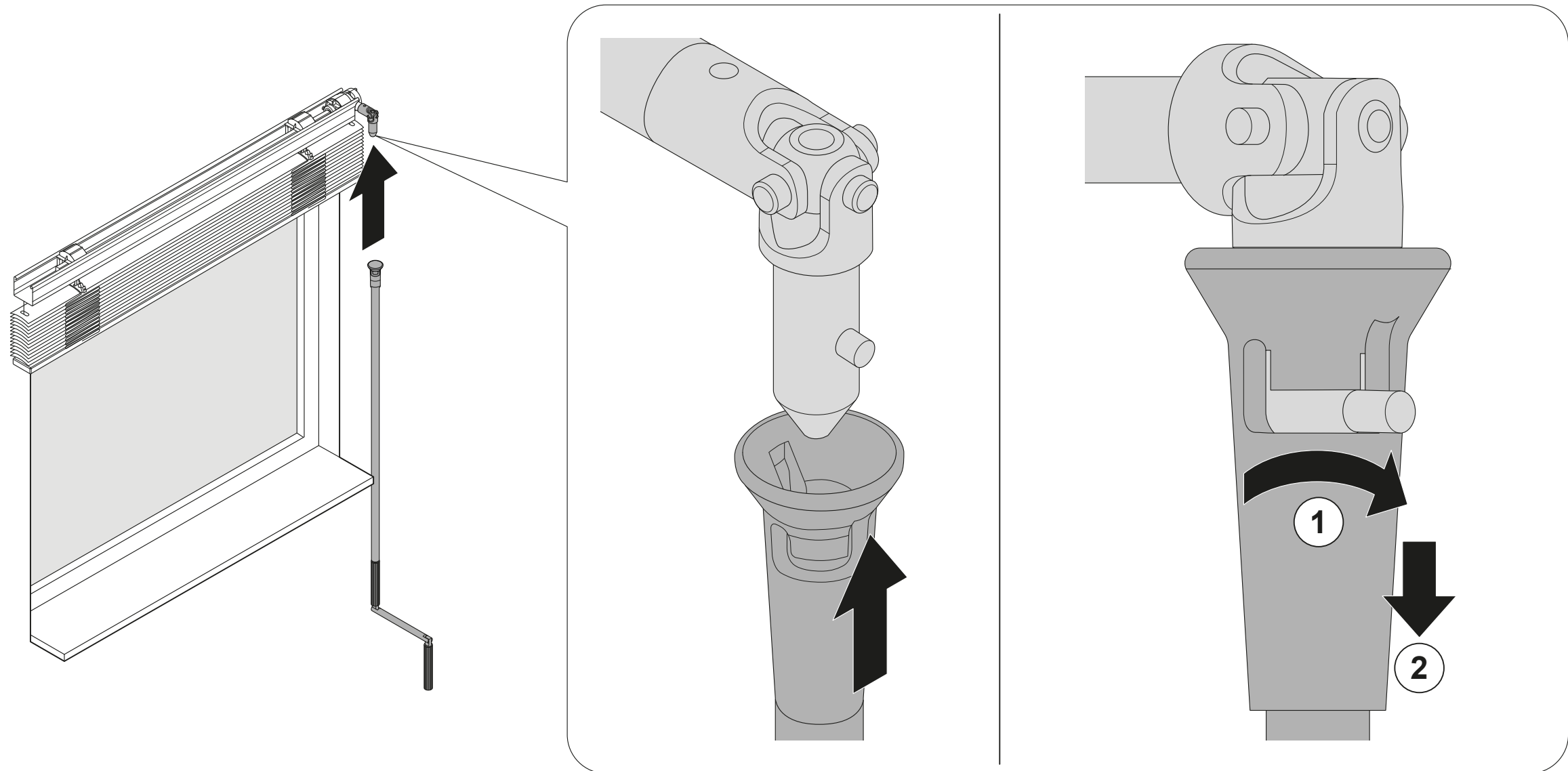
# Kurbel anbringen



# Kurbelhalter anbringen



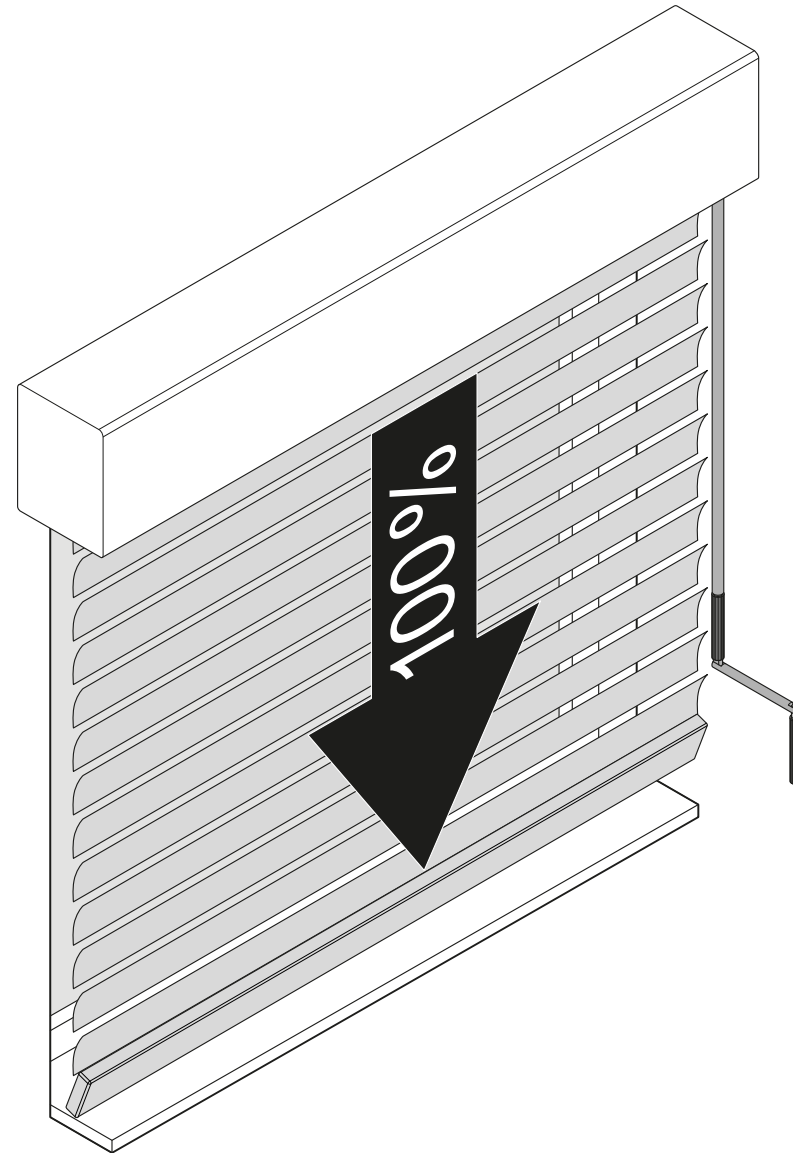
## Optional: Kurbel mit abnehmbarem Trichter anbringen



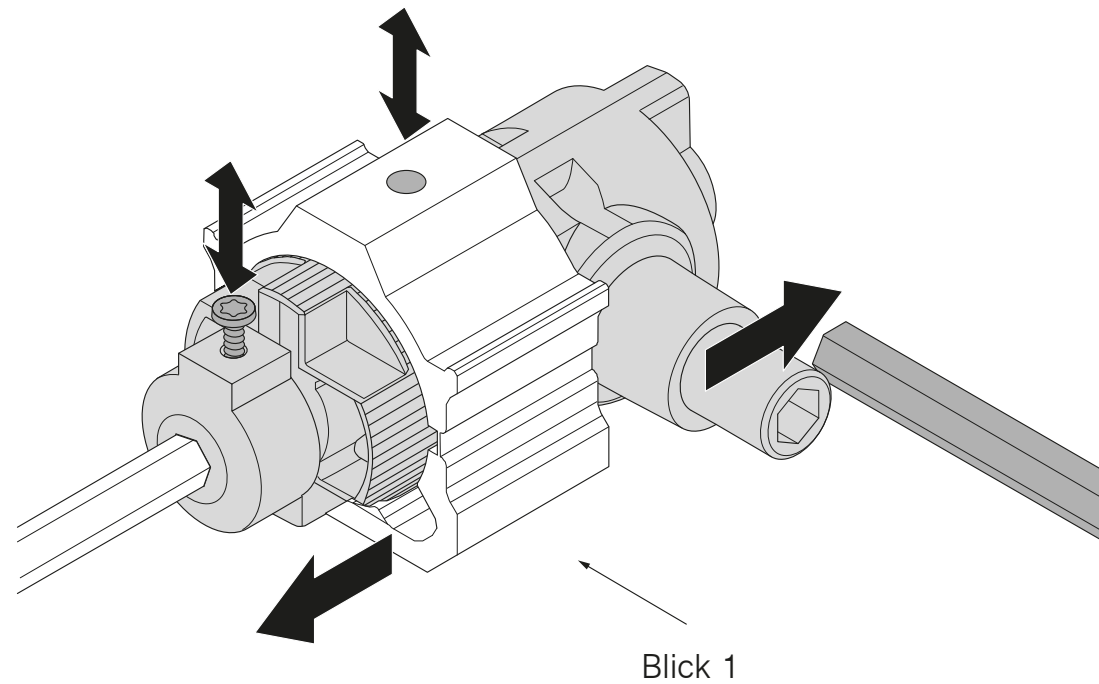
## Lage des Kurbelgetriebes bei Bedarf anpassen



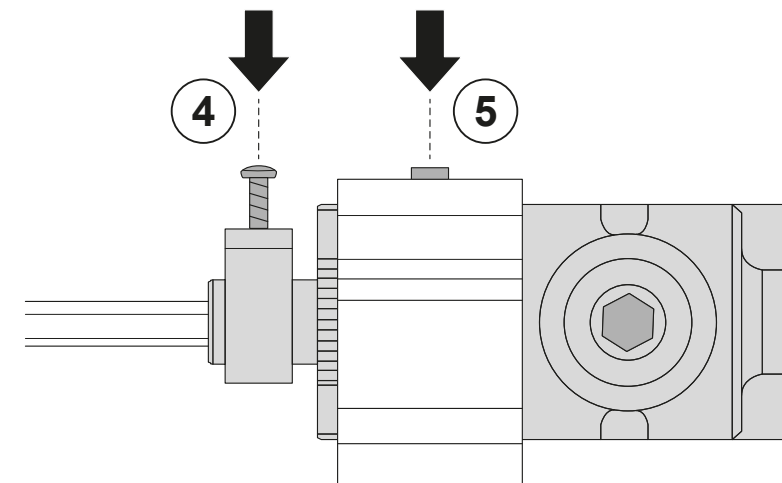
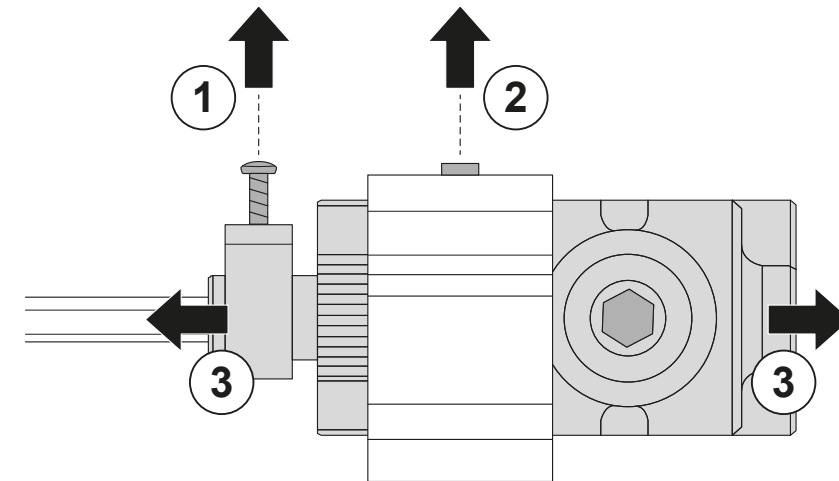
Achtung! Um den Raffstore gegen unkontrolliertes Herabfahren zu sichern, diesen komplett herablassen!



# Lage des Kurbelgetriebes bei Bedarf anpassen (horizontal)



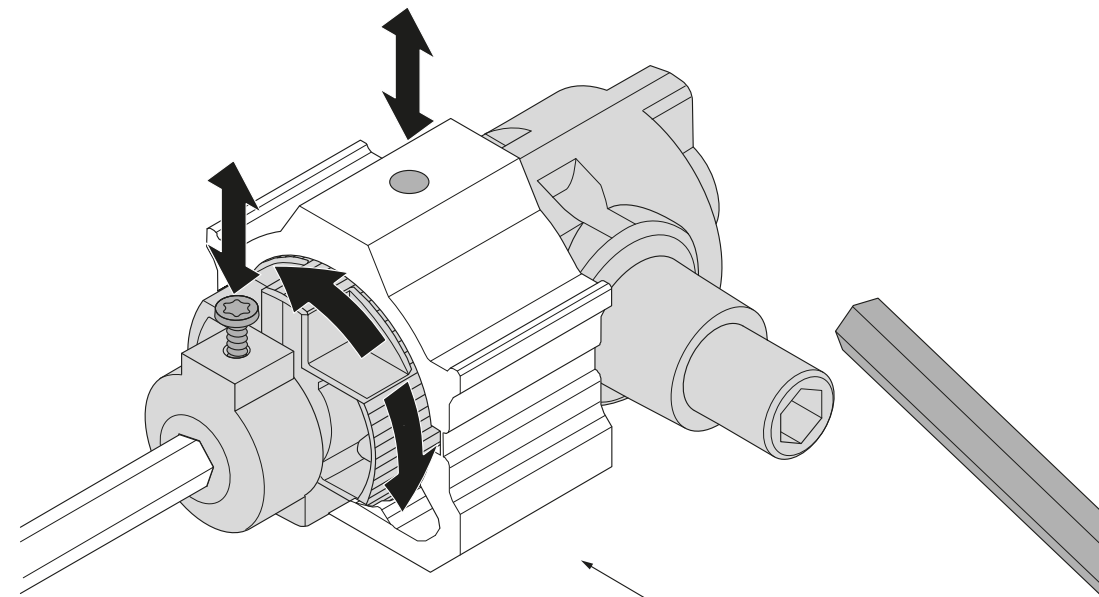
Blick 1



# Lage des Kurbelgetriebes bei Bedarf anpassen (vertikal)



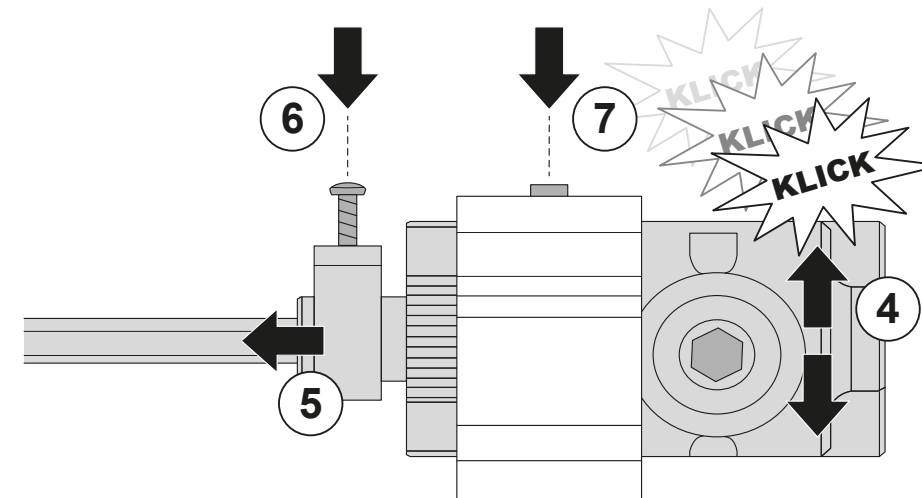
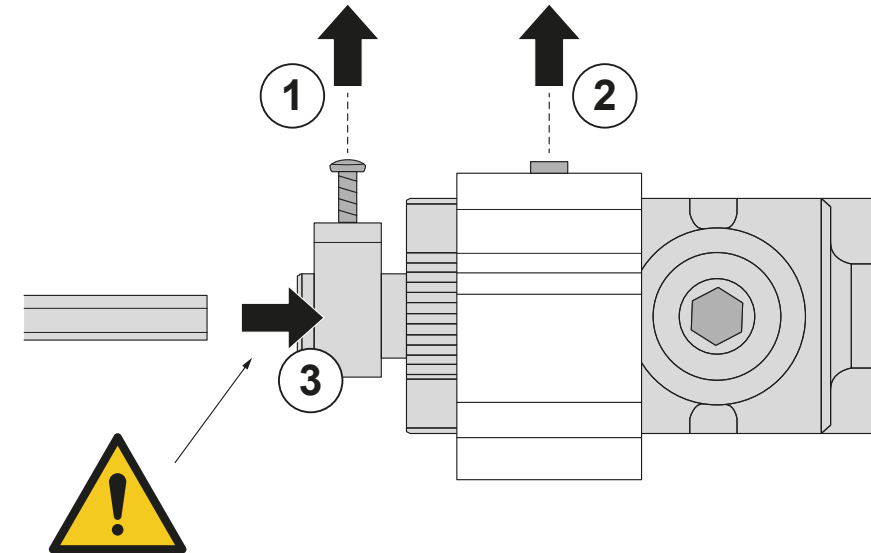
Antriebswelle vom Kurbelgetriebe trennen!



Blick 1

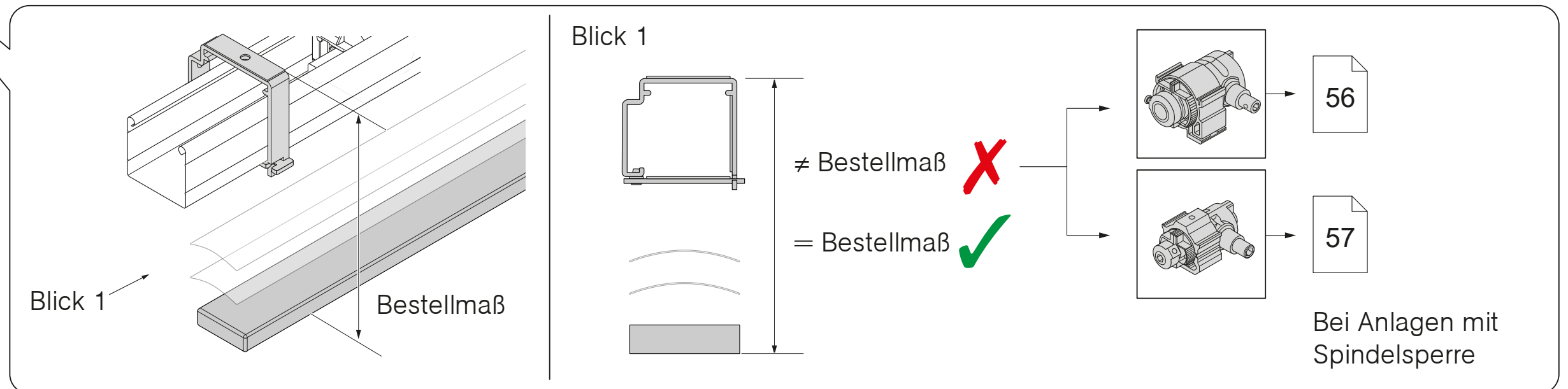
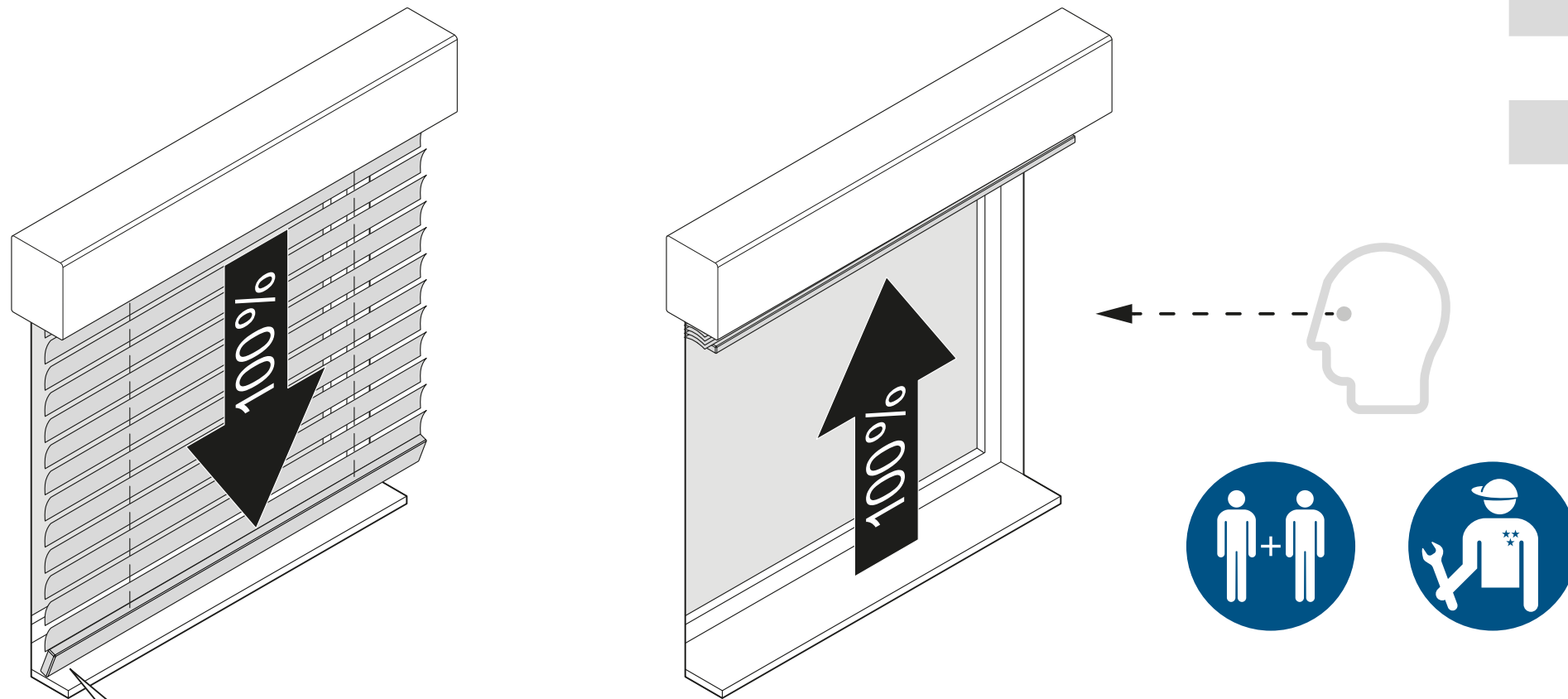


Blick 1



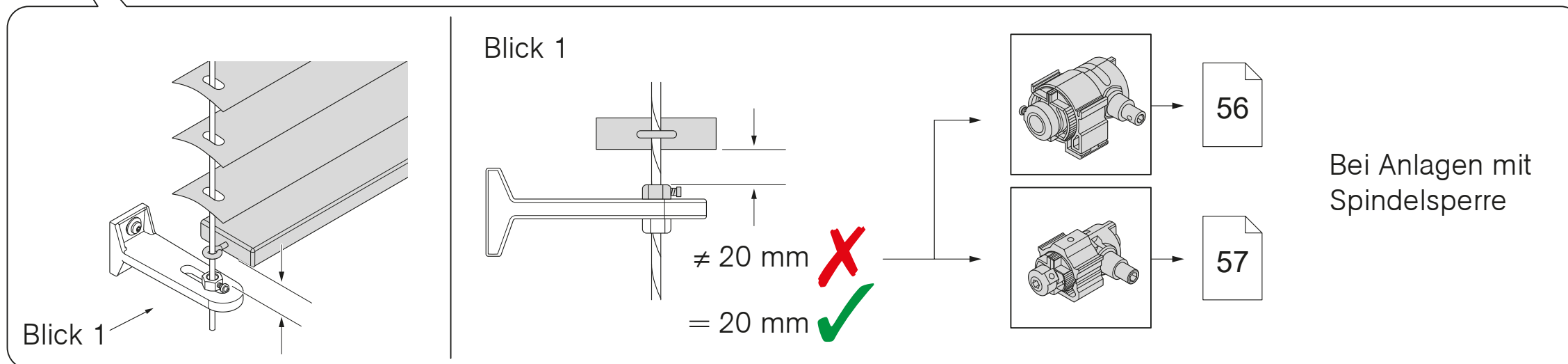
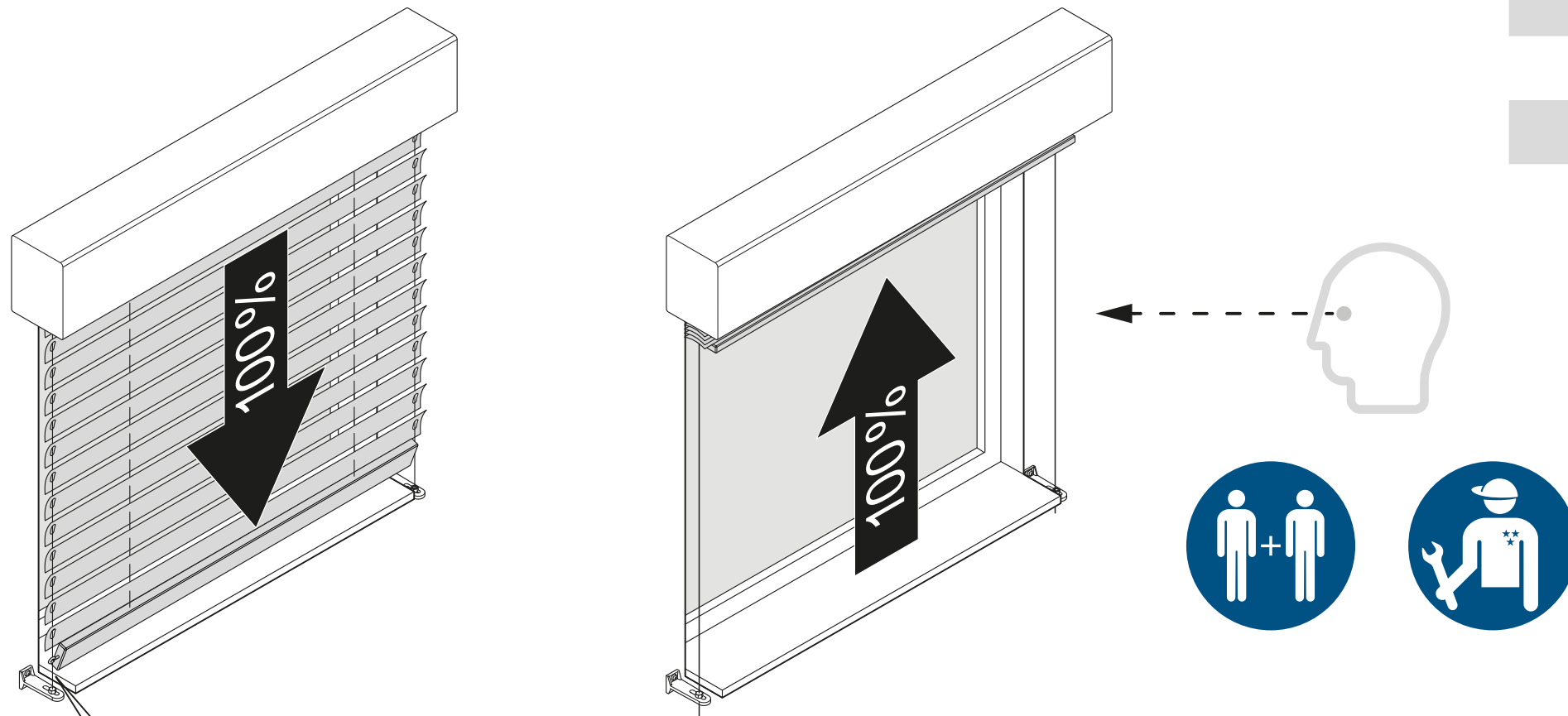
# Test und Übergabe KTI 50, KMI 50

Test	Beschreibung
1	Befestigungen auf festen Sitz prüfen.
2	Funktionskontrolle (Probelauf)
3	optische Kontrolle der Endlagen

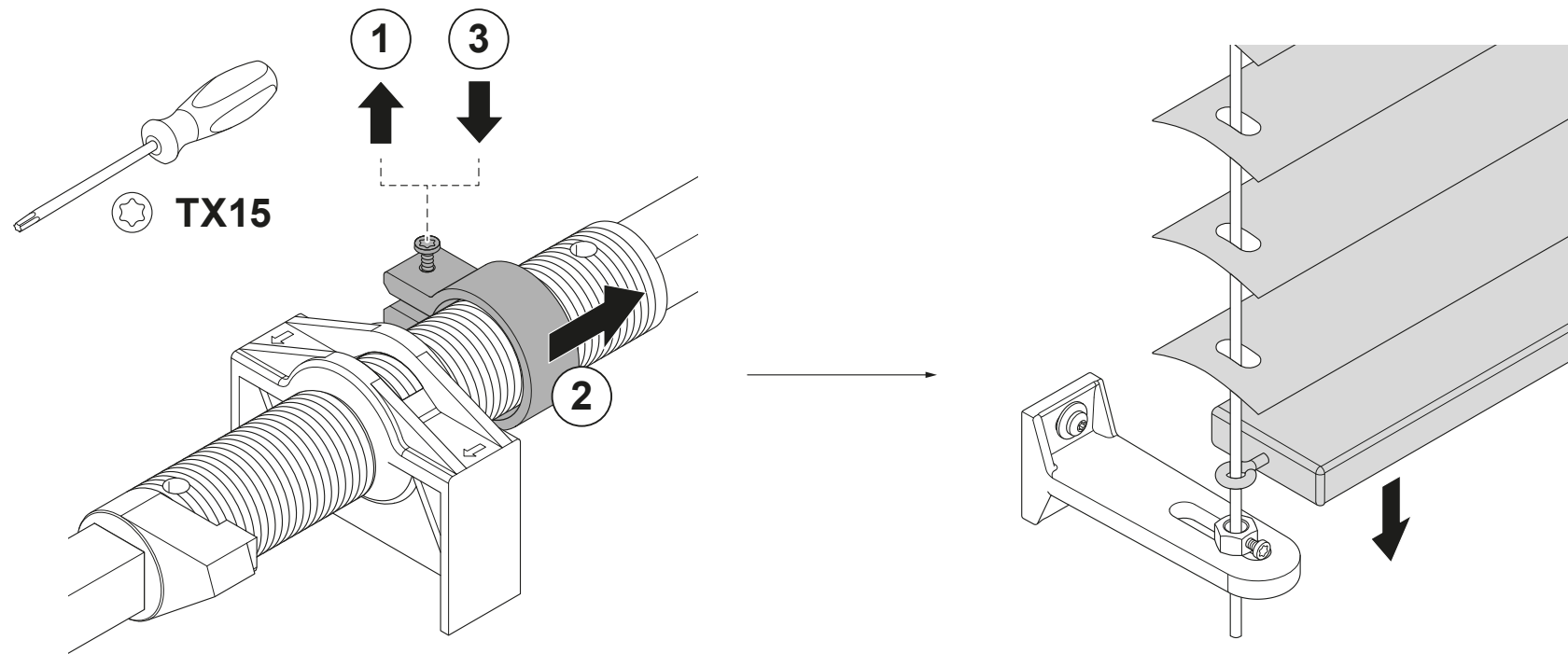


# Test und Übergabe KTJ 50P, KMI 50P

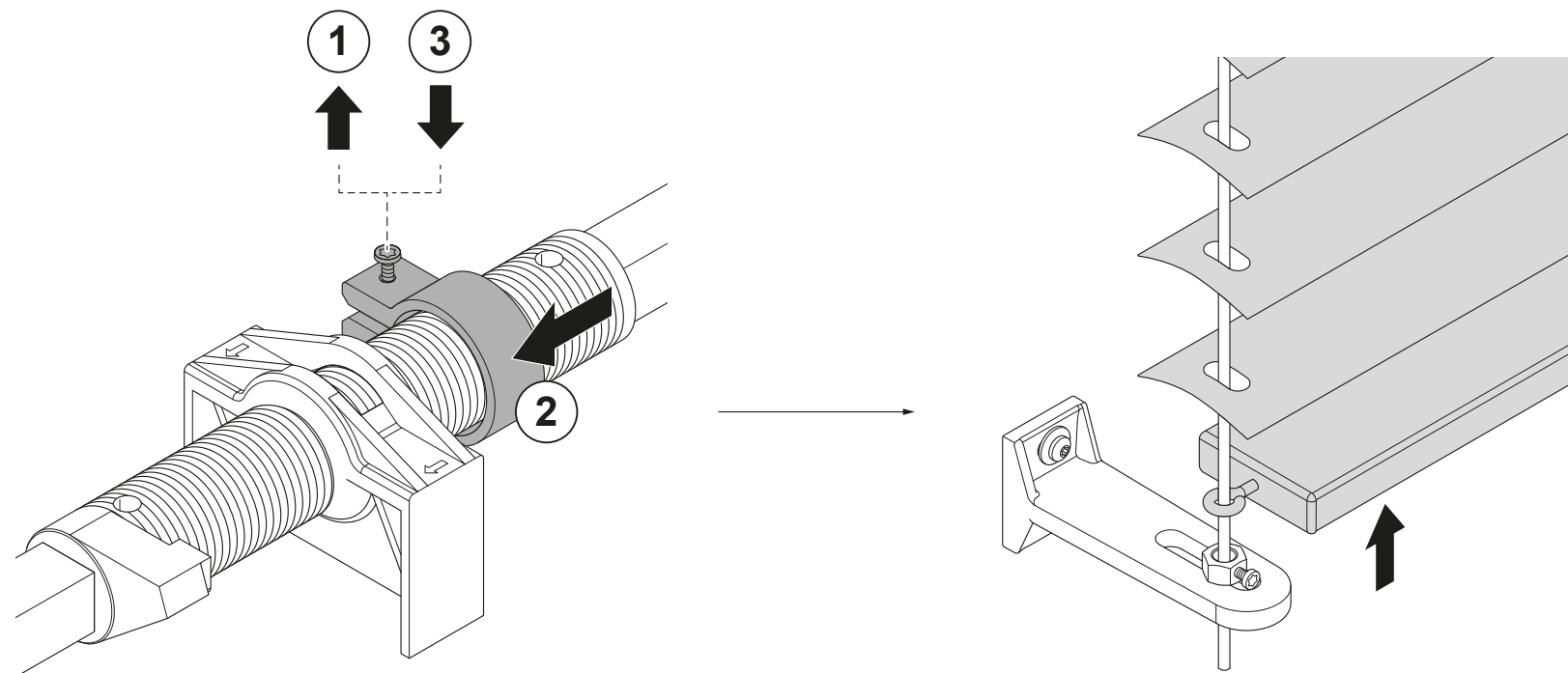
Test	Beschreibung
1	Befestigungen auf festen Sitz prüfen.
2	Funktionskontrolle (Probelauf)
3	optische Kontrolle der Endlagen



# Korrektur der Endlagepunkte bei Anlagen mit Spindelsperre



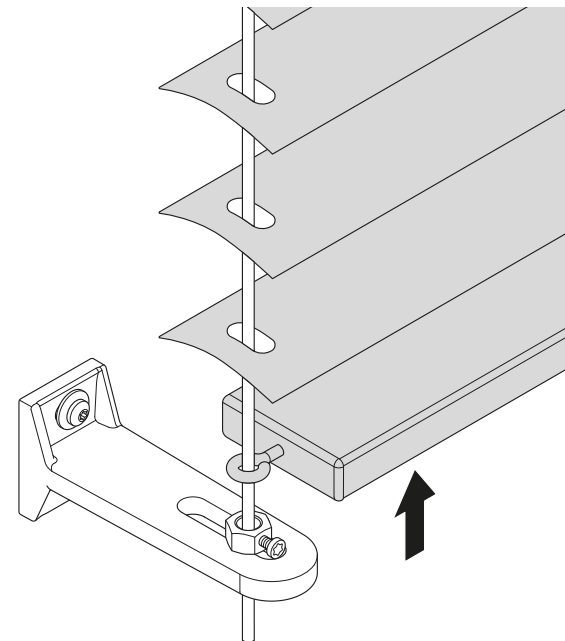
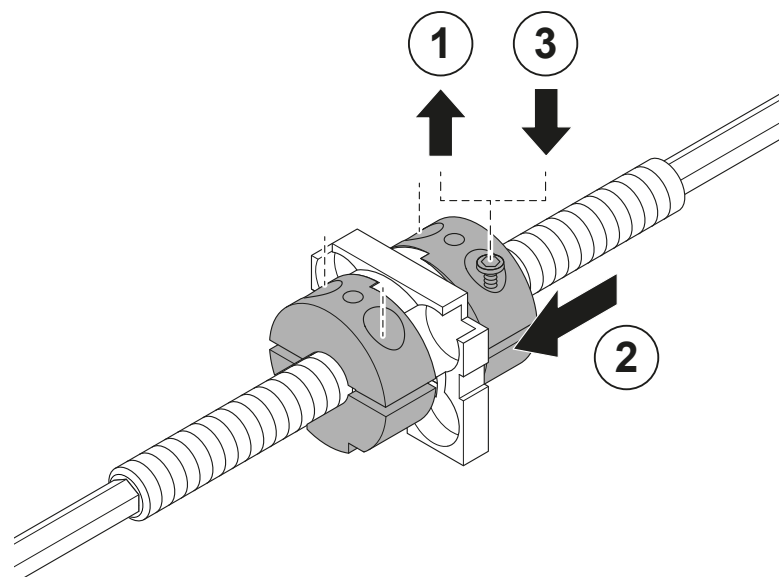
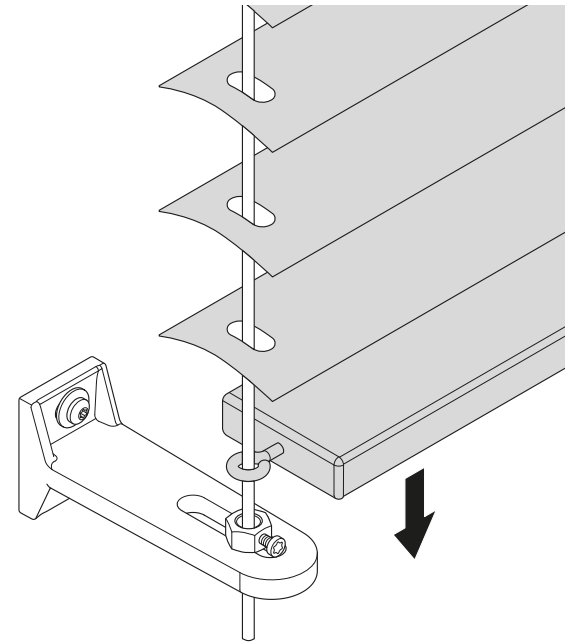
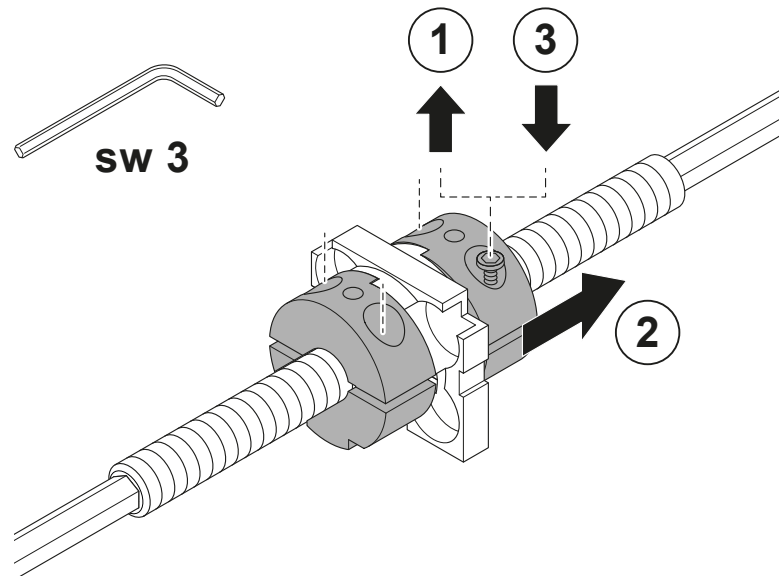
Die Endlagepunkte sind auf Bestellhöhe eingestellt. Ein Verstellen der Endlage kann zu Beschädigungen führen! Dies wird nicht durch die Gewährleistung abgedeckt.



# Korrektur der Endlagepunkte bei Anlagen mit Spindelsperre und Minikopf



Die Endlagepunkte sind auf Bestellhöhe eingestellt. Ein Verstellen der Endlage kann zu Beschädigungen führen! Dies wird nicht durch die Gewährleistung abgedeckt.



## Onlineshop



Konfigurieren und bestellen Sie unser umfassendes Produktsortiment, Musterartikel und Werbemittel rund um die Uhr zu Ihren persönlichen Einkaufskonditionen.

## Interaktive Bestellformulare



- » Bestellen Sie per interaktivem PDF-Formular.
- » lückenlose Eingabe dank vordefinierter Eingabefelder
- » ressourcenschonendes Arbeiten durch  
Papiervermeidung
- » schnelleres Bearbeiten Ihrer Bestellung = kürzere  
Lieferzeiten

REFLEXA-WERKE  
Albrecht GmbH

Silbermannstraße 29  
89364 Rettenbach

Tel.: +49 (0) 8224 999-0  
[www.reflexa.de](http://www.reflexa.de)  
[info@reflexa.de](mailto:info@reflexa.de)