

# Montageanleitung

Raffstore, freitragende Ausführung

EL 80N / EL 80NF / EL 71N



**Die Montage ist ausschließlich  
durch qualifiziertes Fachpersonal auszuführen!**



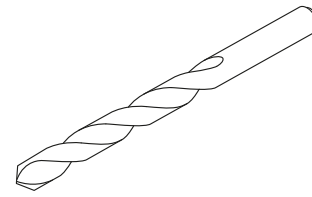
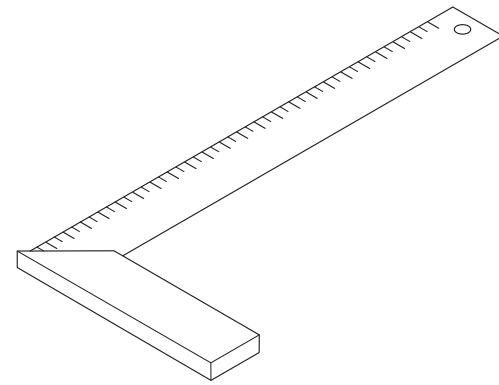
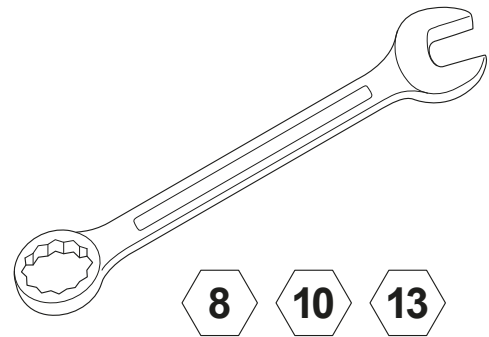


# Montage vorbereiten

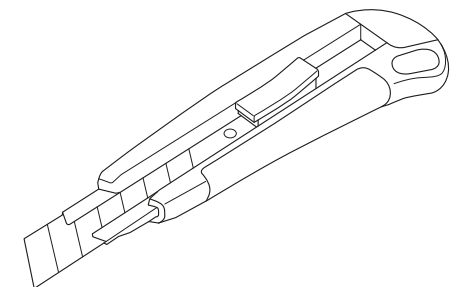
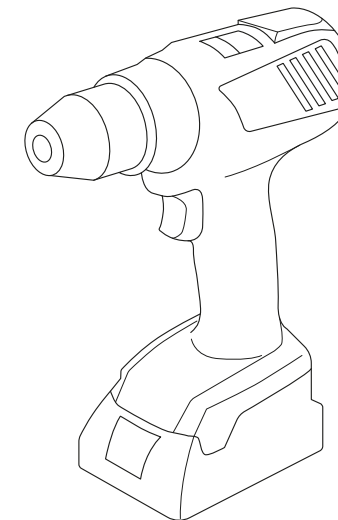
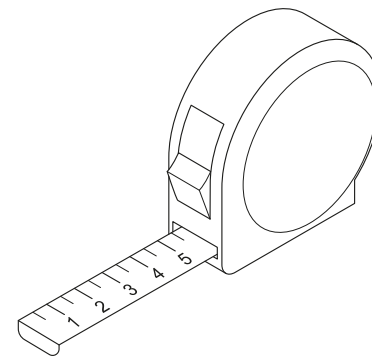
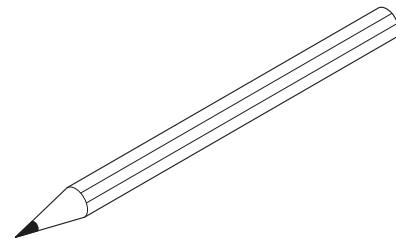
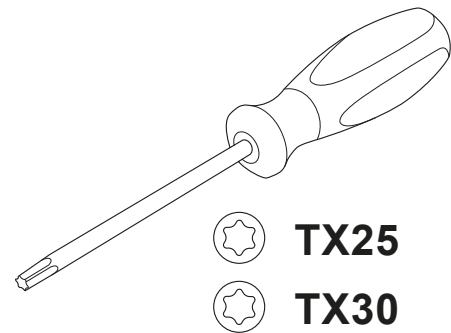
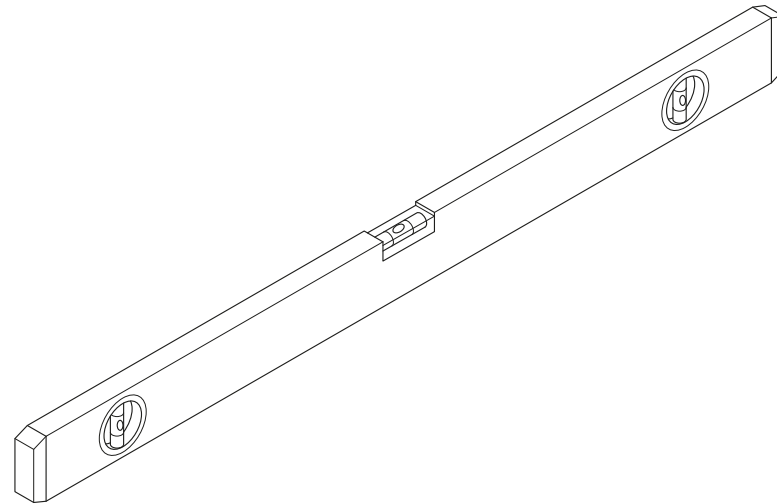
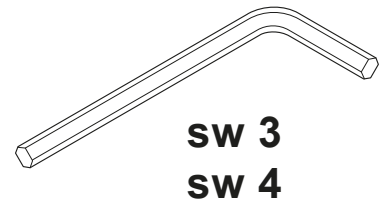
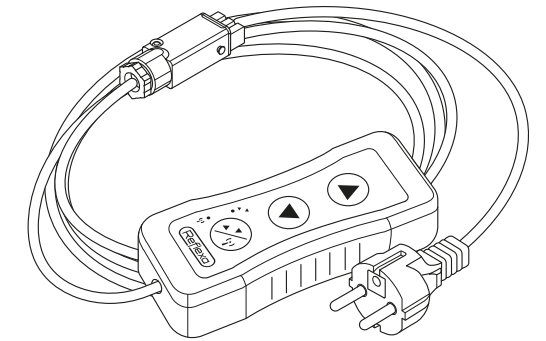
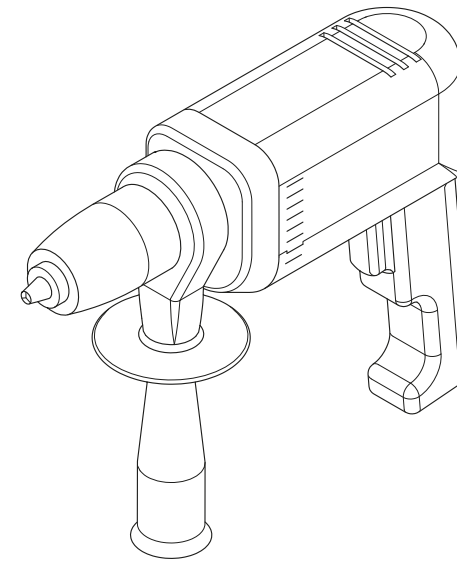


**Bei der Montage ist darauf zu achten, dass die  
Auswahl des Befestigungsmaterials  
in Abstimmung mit dem  
jeweiligen Montageuntergrund erfolgt.**

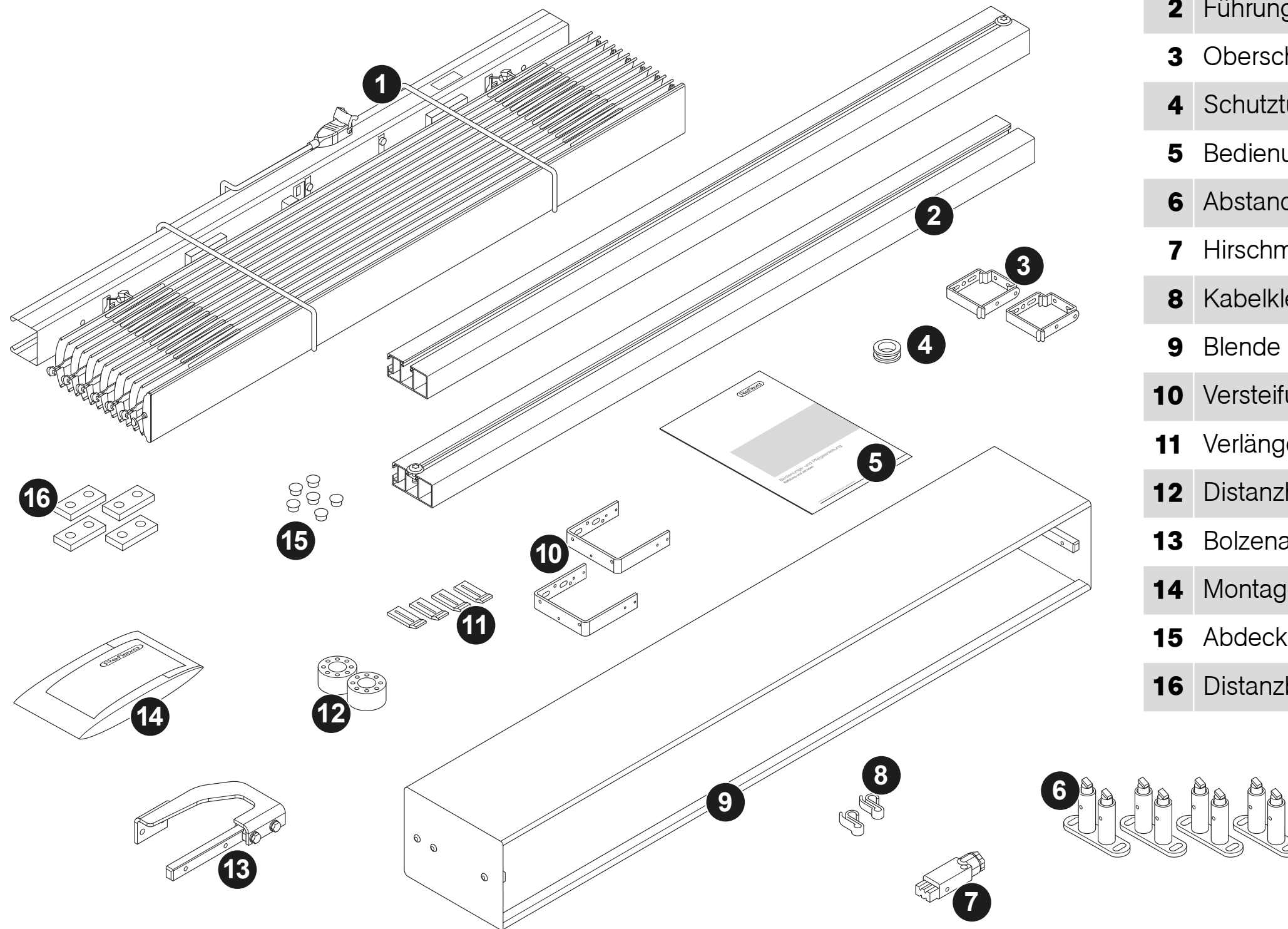
# Benötigte Werkzeuge



Ø = 13 mm

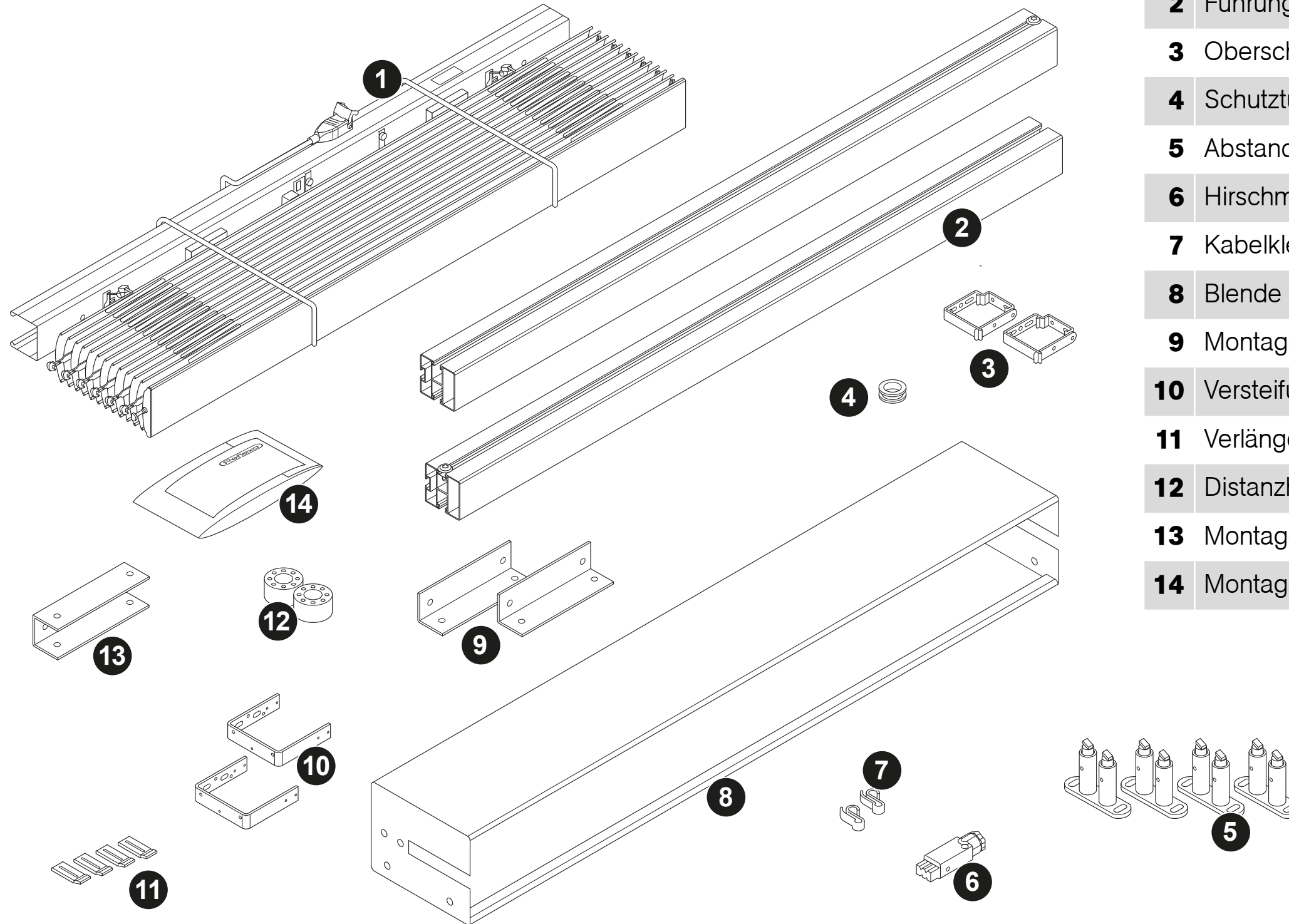


## Lieferumfang bei Führungsschiene innerhalb der Blende



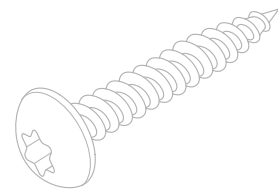
Nr.	Bezeichnung	
1	Raffstorepaket	
2	Führungsschienen	
3	Oberschiententräger	
4	Schutztülle	
5	Bedienungs- und Pflegeanleitung	
6	Abstandshalter	
7	Hirschmann-Kupplung STAK3	
8	Kabelklemme	
9	Blende	
10	Versteifungsbügel	
11	Verlängerungsstück	
12	Distanzhülse	optional
13	Bolzenadapter	optional
14	Montageset(s)	optional
15	Abdeckkappe	optional
16	Distanzblech	optional

# Lieferumfang bei Führungsschiene außerhalb der Blende

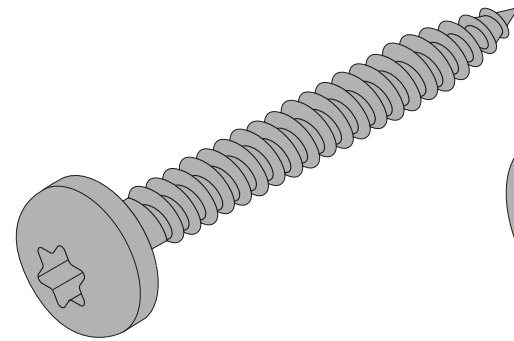


Nr.	Bezeichnung	
1	Raffstorepaket	
2	Führungsschienen	
3	Oberschienträger	
4	Schutztülle	
5	Abstandshalter	
6	Hirschmann-Kupplung STAK3	
7	Kabelklemme	
8	Blende	
9	Montagewinkel L-Profil	
10	Versteifungsbügel	
11	Verlängerungsstück	
12	Distanzhülse	optional
13	Montagewinkel U-Profil	optional
14	Montageset(s)	optional

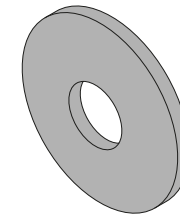
## Montageset 43000415 (optional)



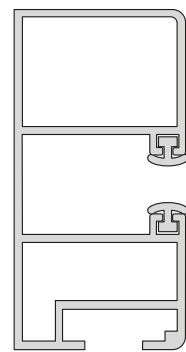
**20x**



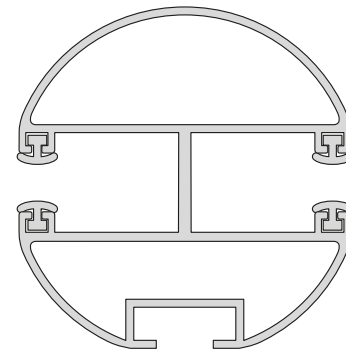
**20x**



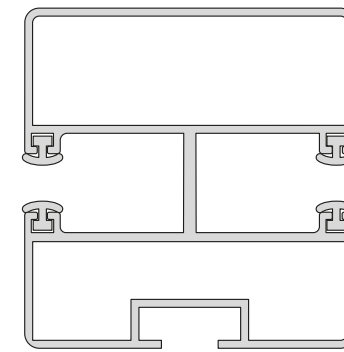
**20x**



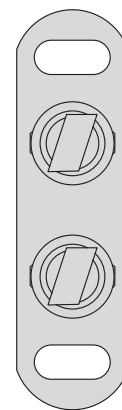
Typ VT



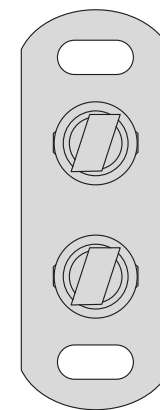
Typ R



Typ VD



Typ F1, F2

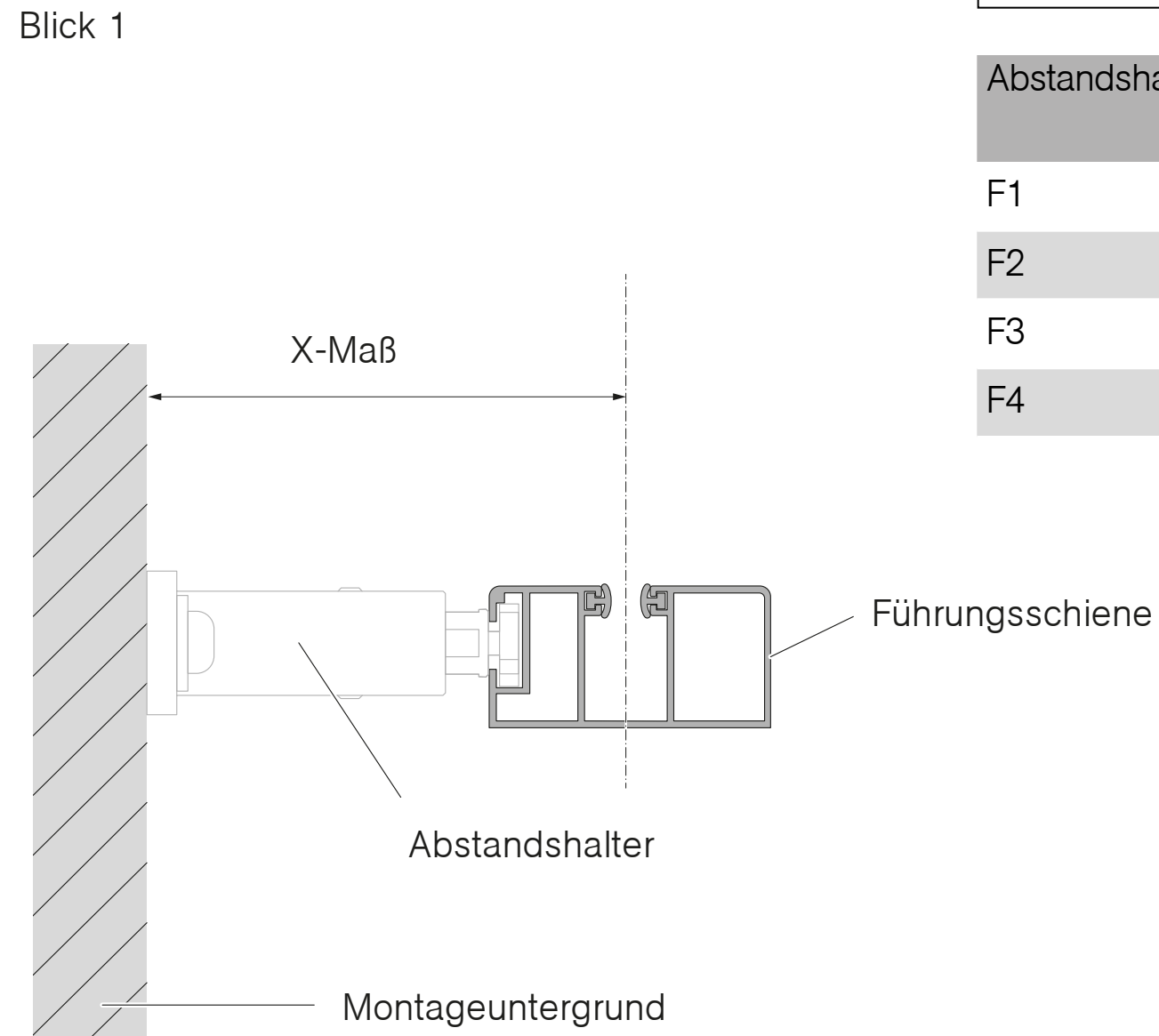
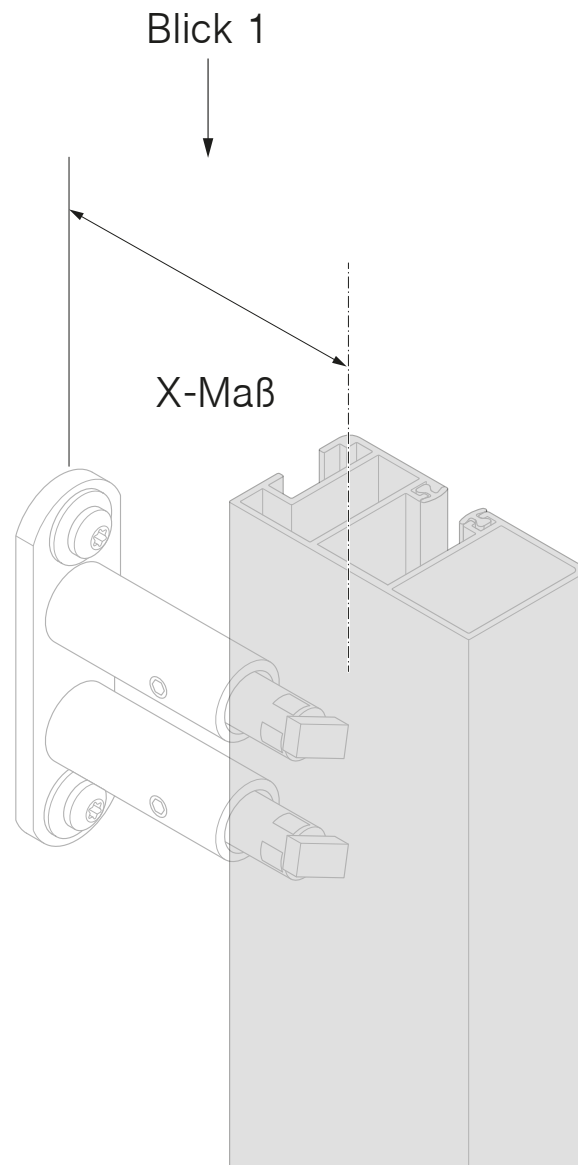


Typ F3, F4

# Maßbezug X-Maß/Abstandshalter



Das „X-Maß“ beschreibt den Abstand zwischen Montageuntergrund und der Mitte des Raffstorepaketes.

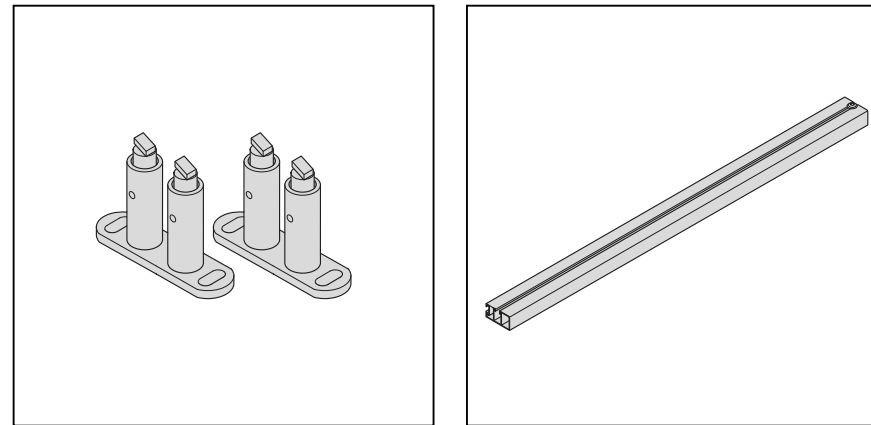


Abstandshalter	X-Maß bei Führungsschienen Typ VT, R und VD*
F1	90 – 122 mm
F2	123 – 165 mm
F3	166 – 235 mm
F4	236 – 360 mm

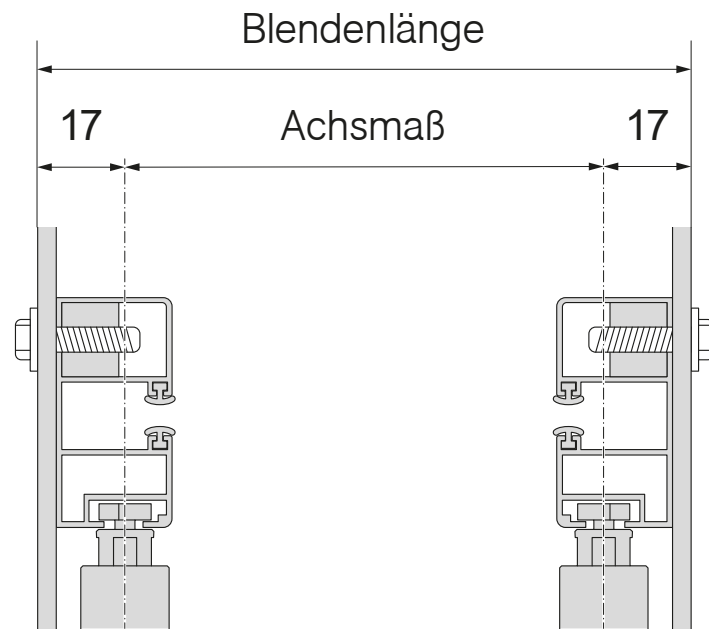
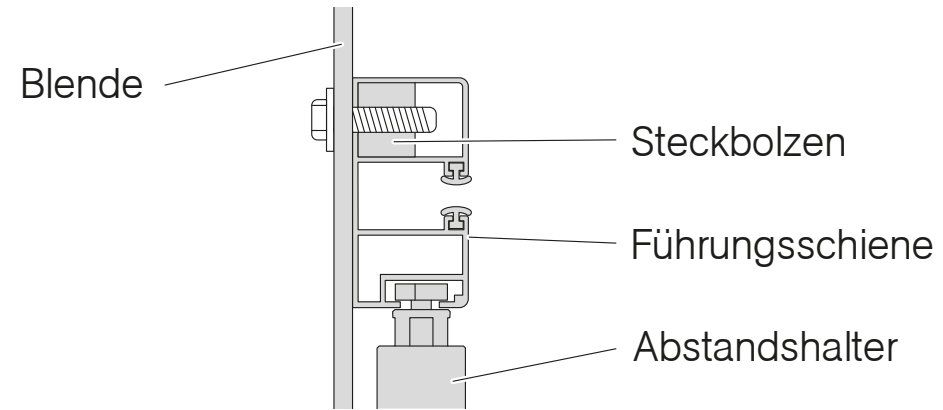
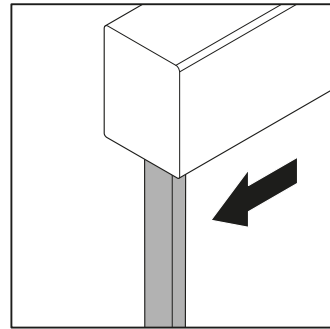
\*siehe Seite 9

# 2

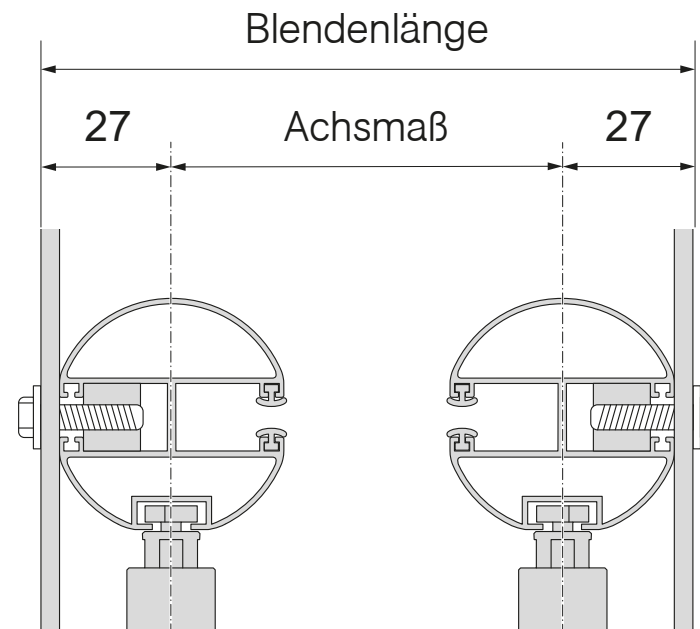
## Führungsschiene befestigen



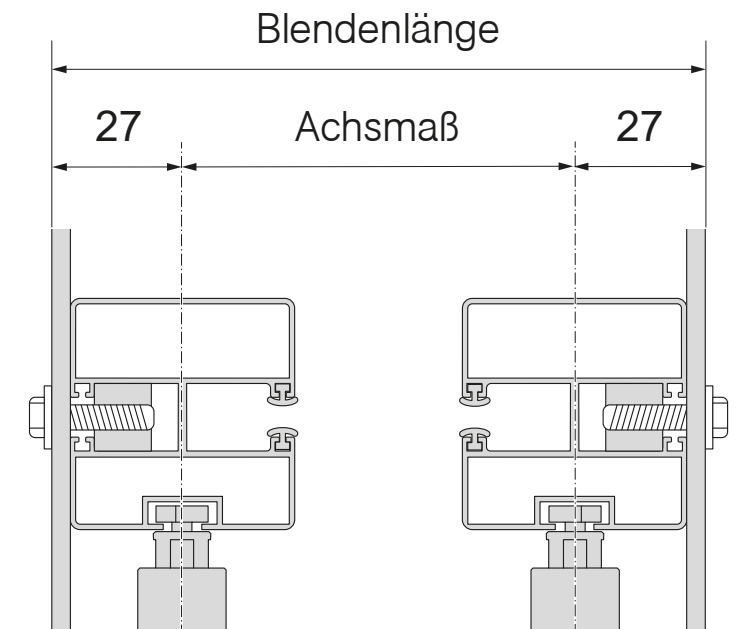
# Raffstorepaket mit Führungsschiene innerhalb der Blende mittig anzeichnen



**Profil VT**  
Achismaß = Bestellmaß - 34

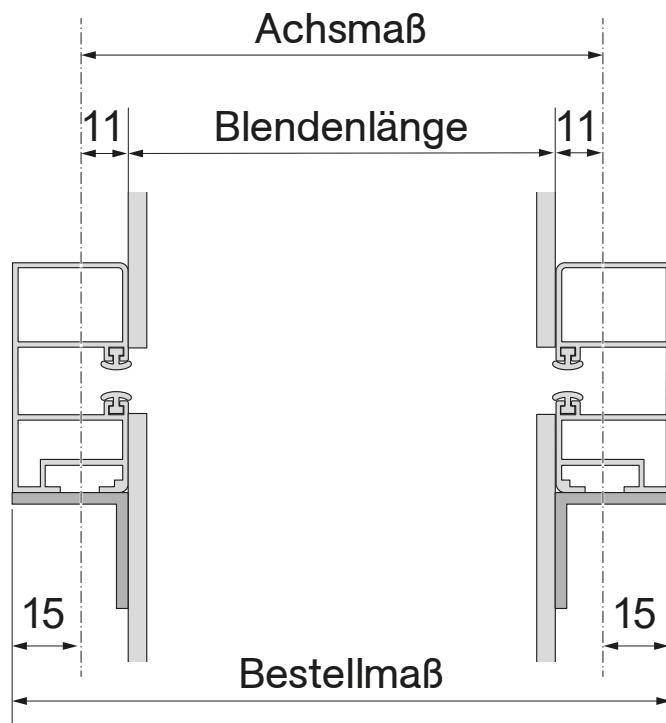
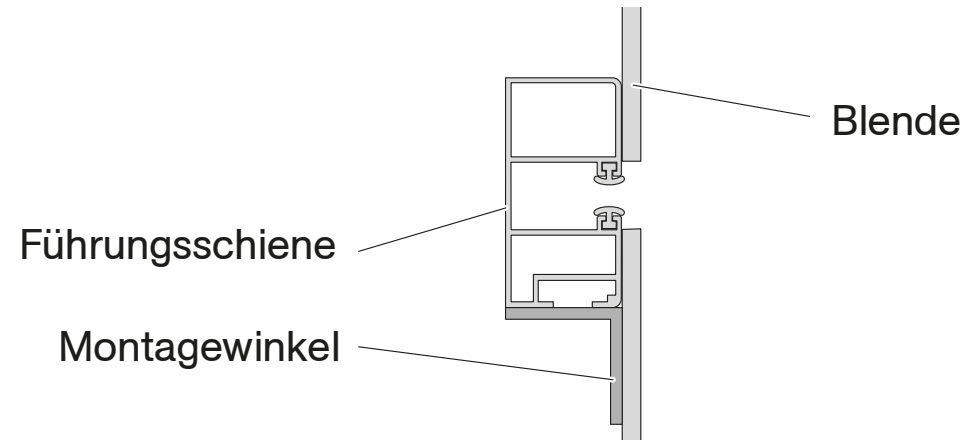
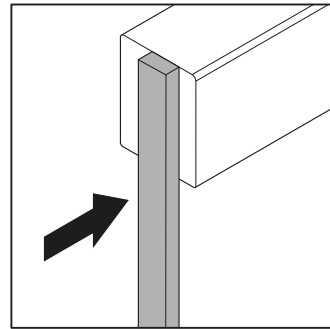


**Profil R**  
Achismaß = Bestellmaß

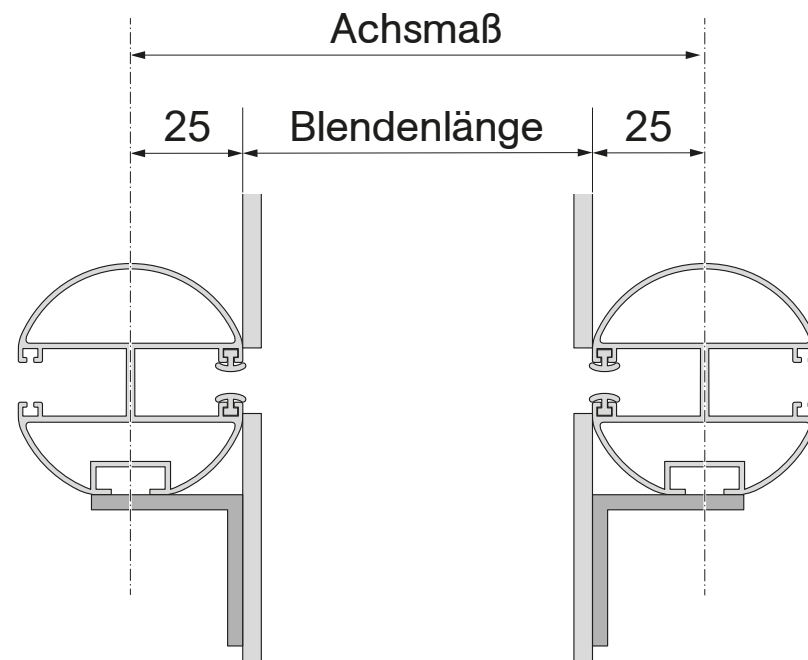


**Profil VD**  
Achismaß = Bestellmaß

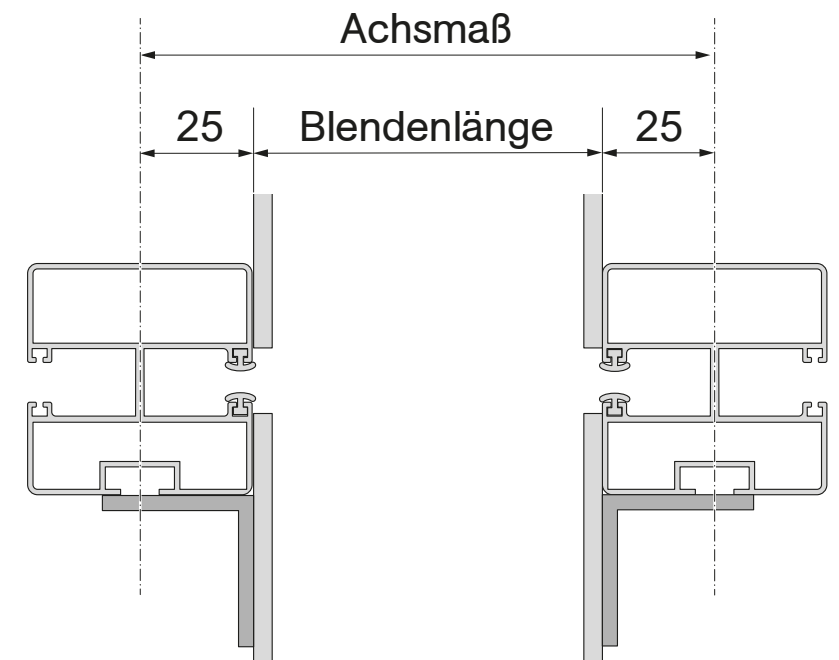
# Raffstorepaket mit Führungsschiene außerhalb der Blende mittig anzeichnen



**Profil VT**  
Achismaß = Bestellmaß - 30

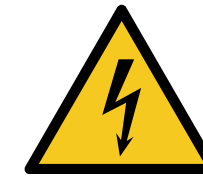


**Profil R**  
Achismaß = Bestellmaß

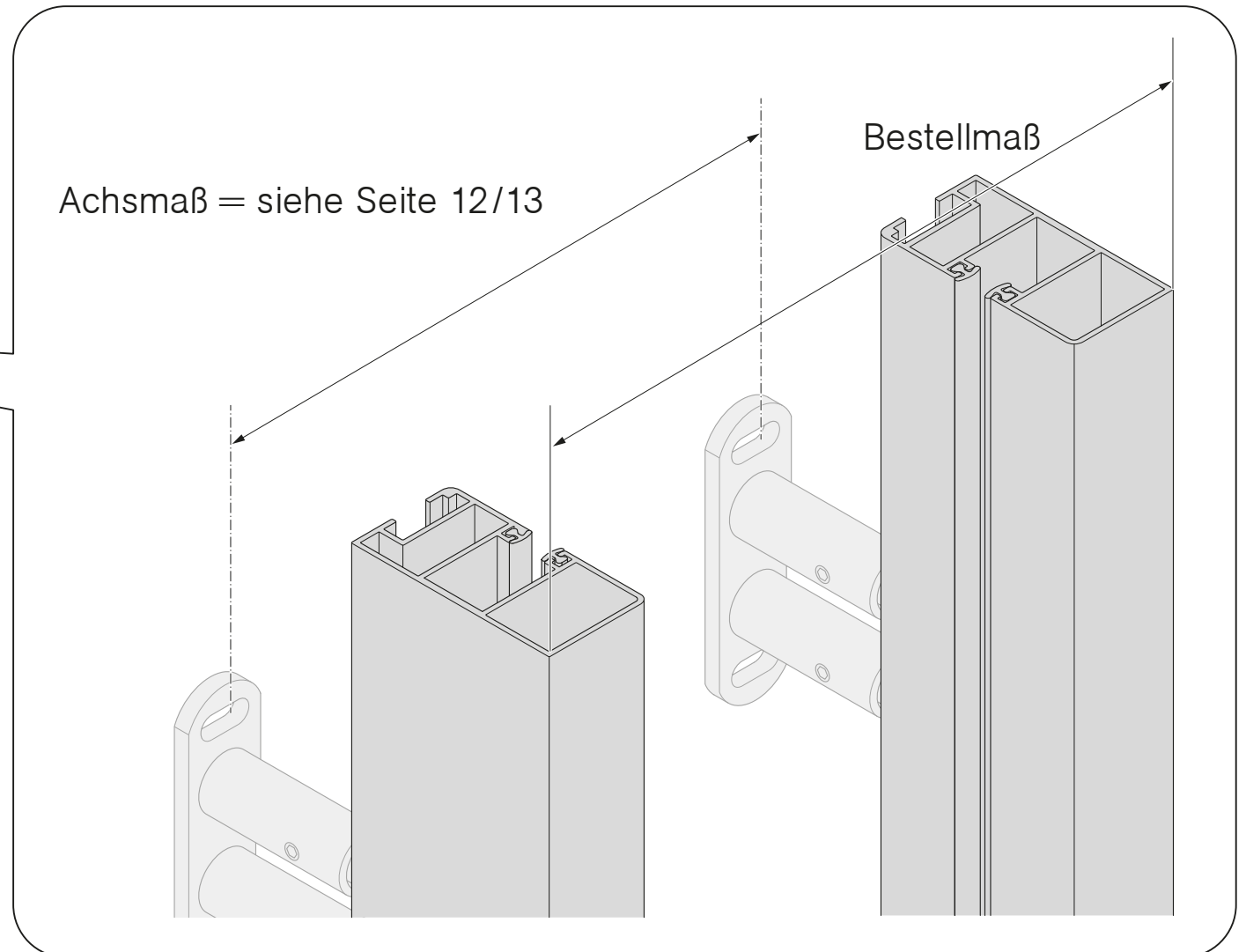
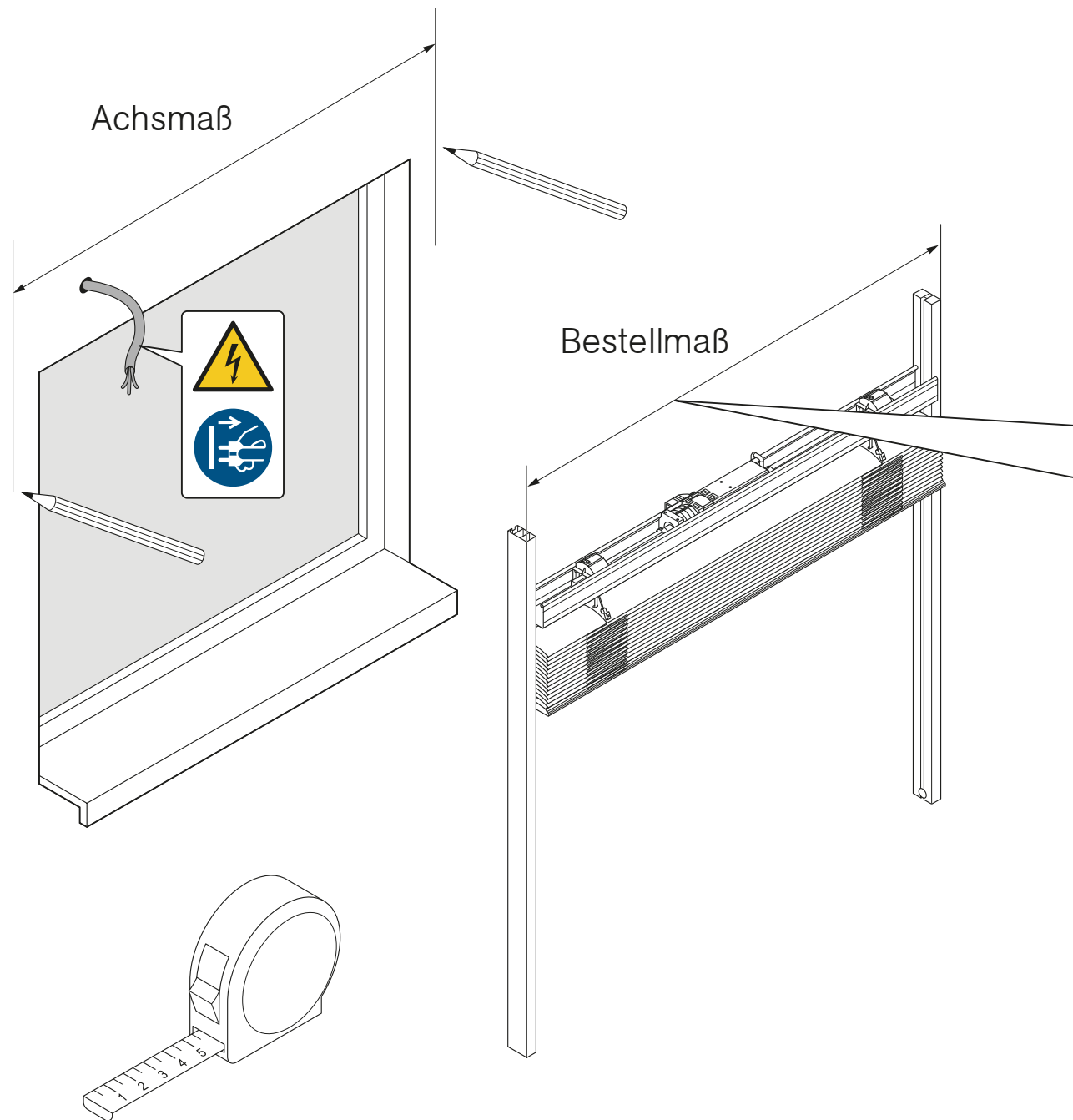


**Profil VD**  
Achismaß = Bestellmaß

# Raffstorepaket mit Führungsschiene mittig anzeichnen

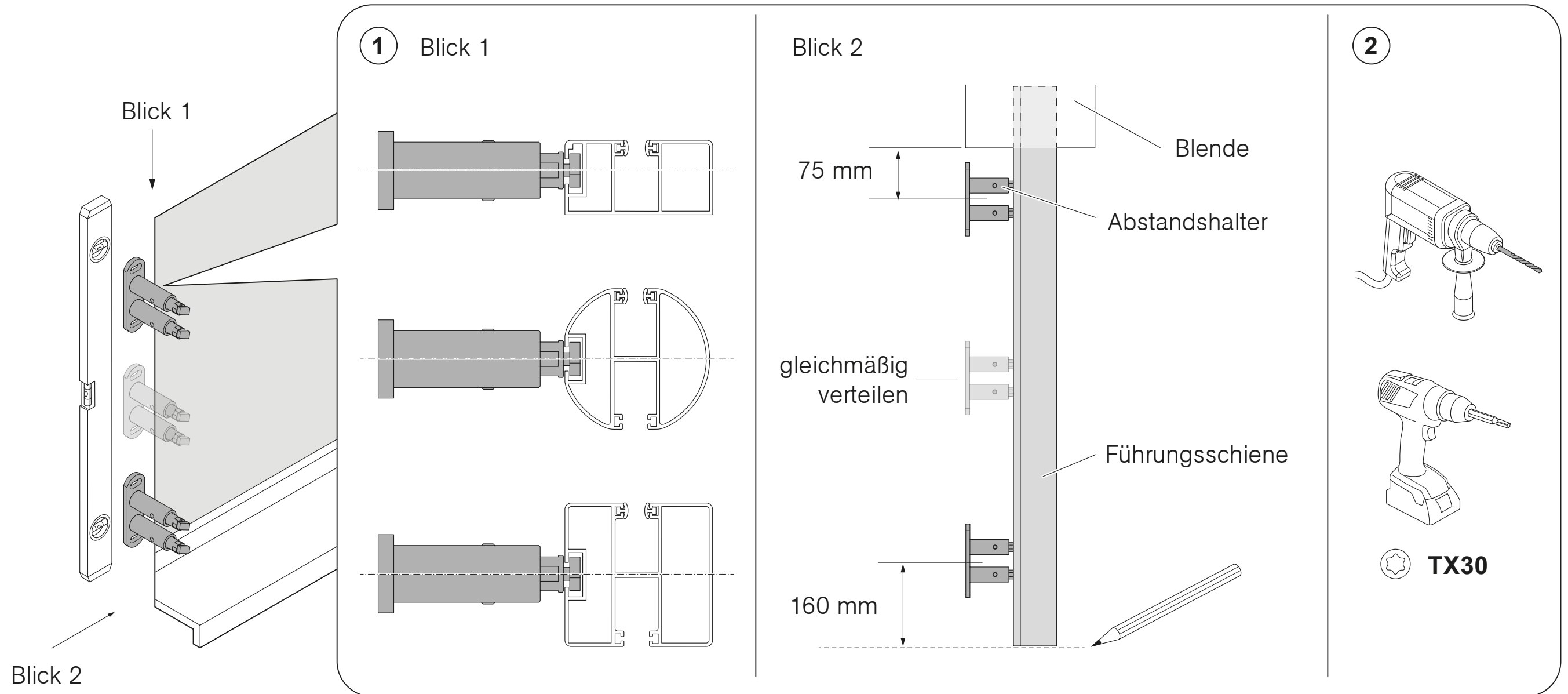


Es ist sicherzustellen, dass während der Montage alle stromführenden Leitungen vom Netz getrennt sind!

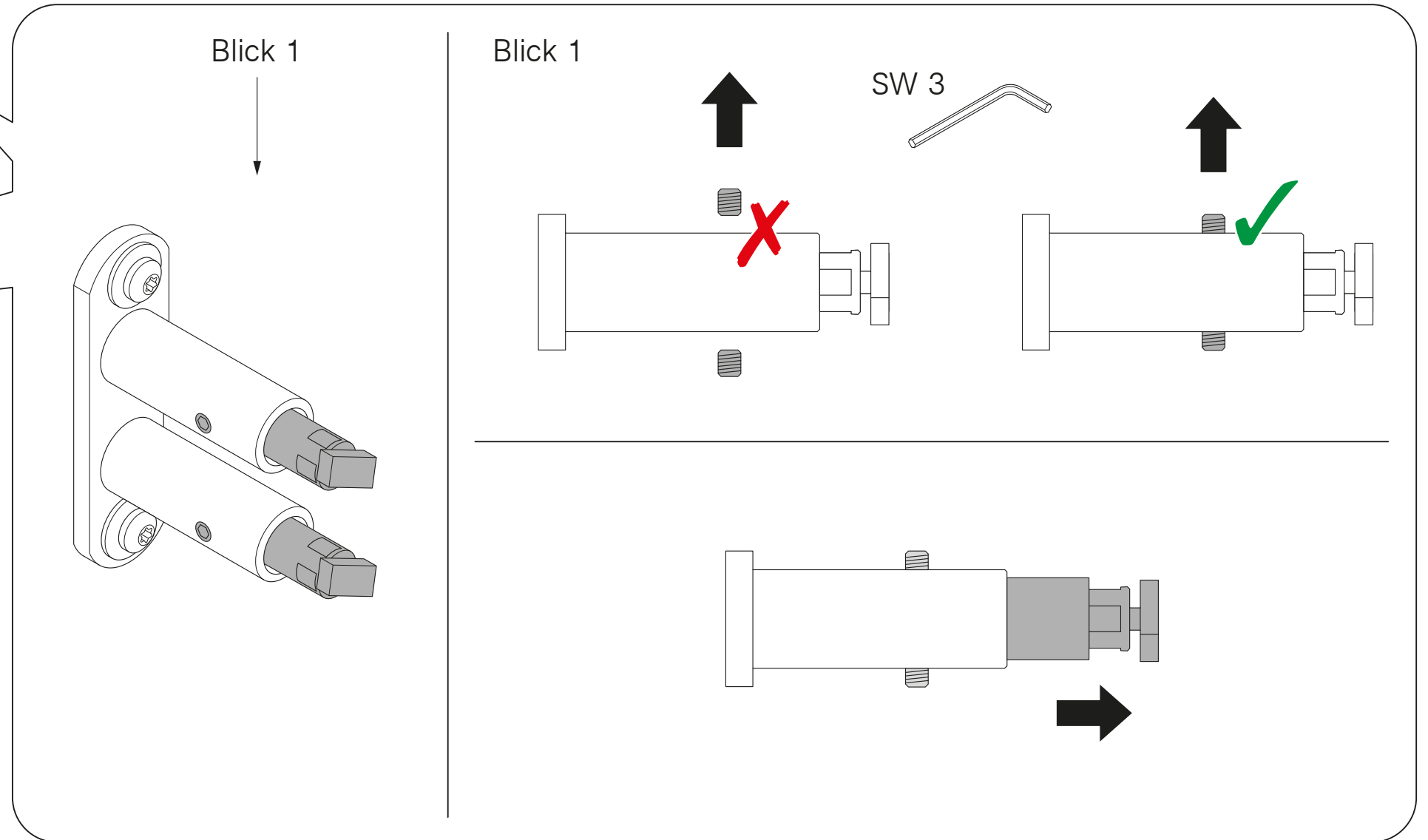
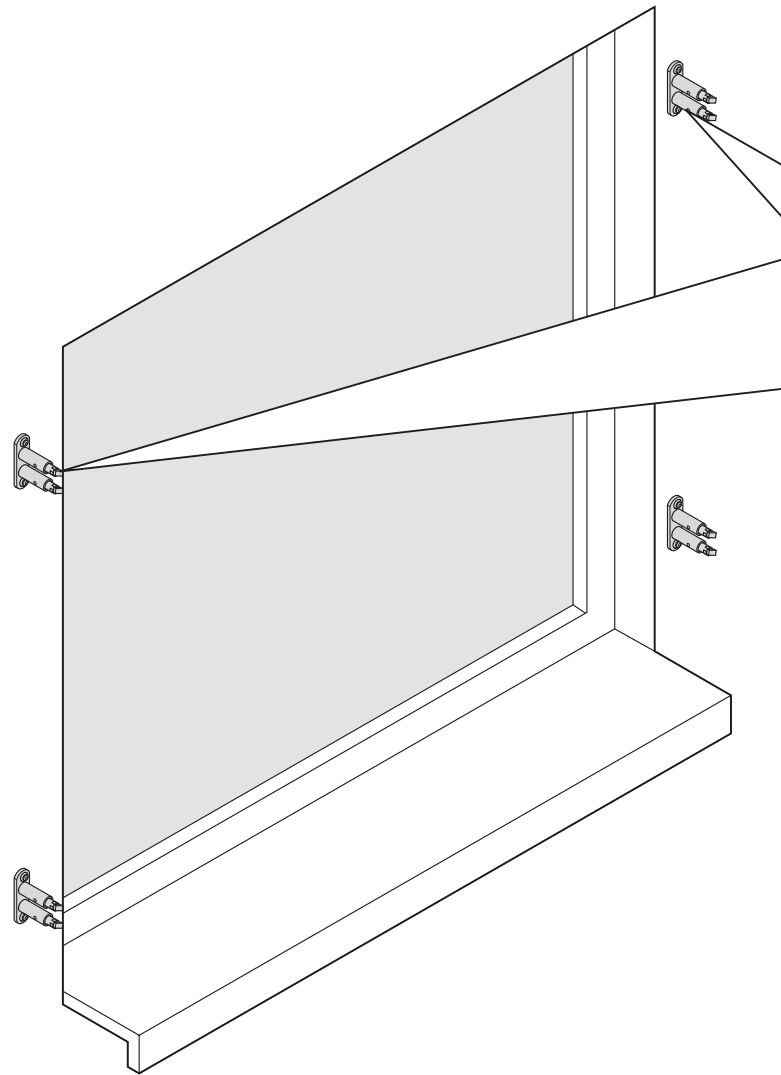


# Abstandshalter auf Montagegrund befestigen

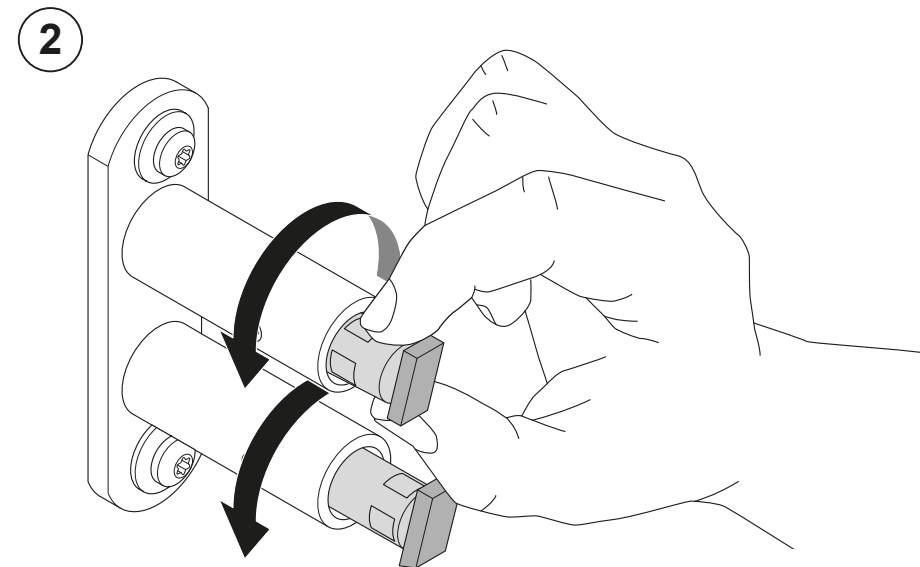
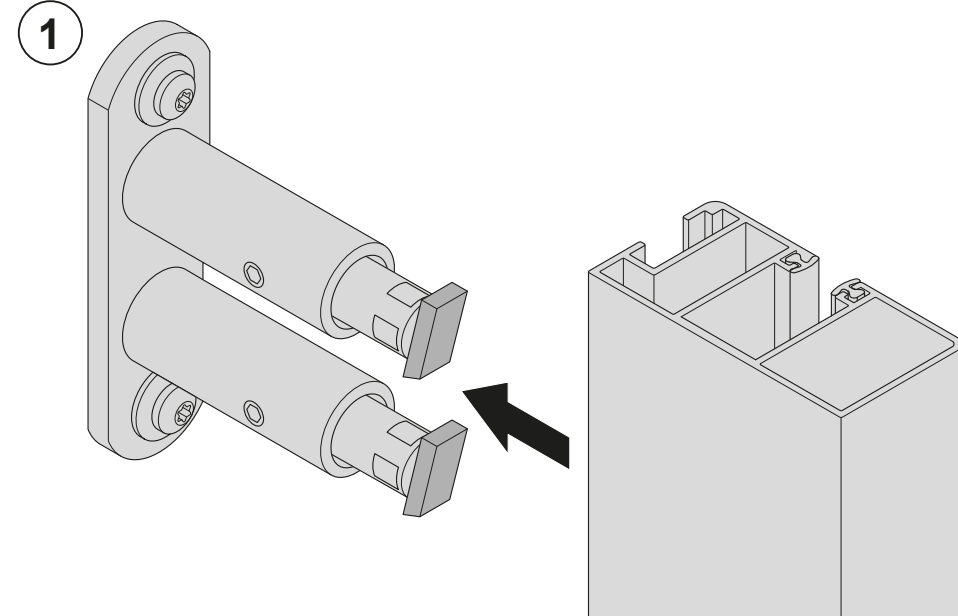
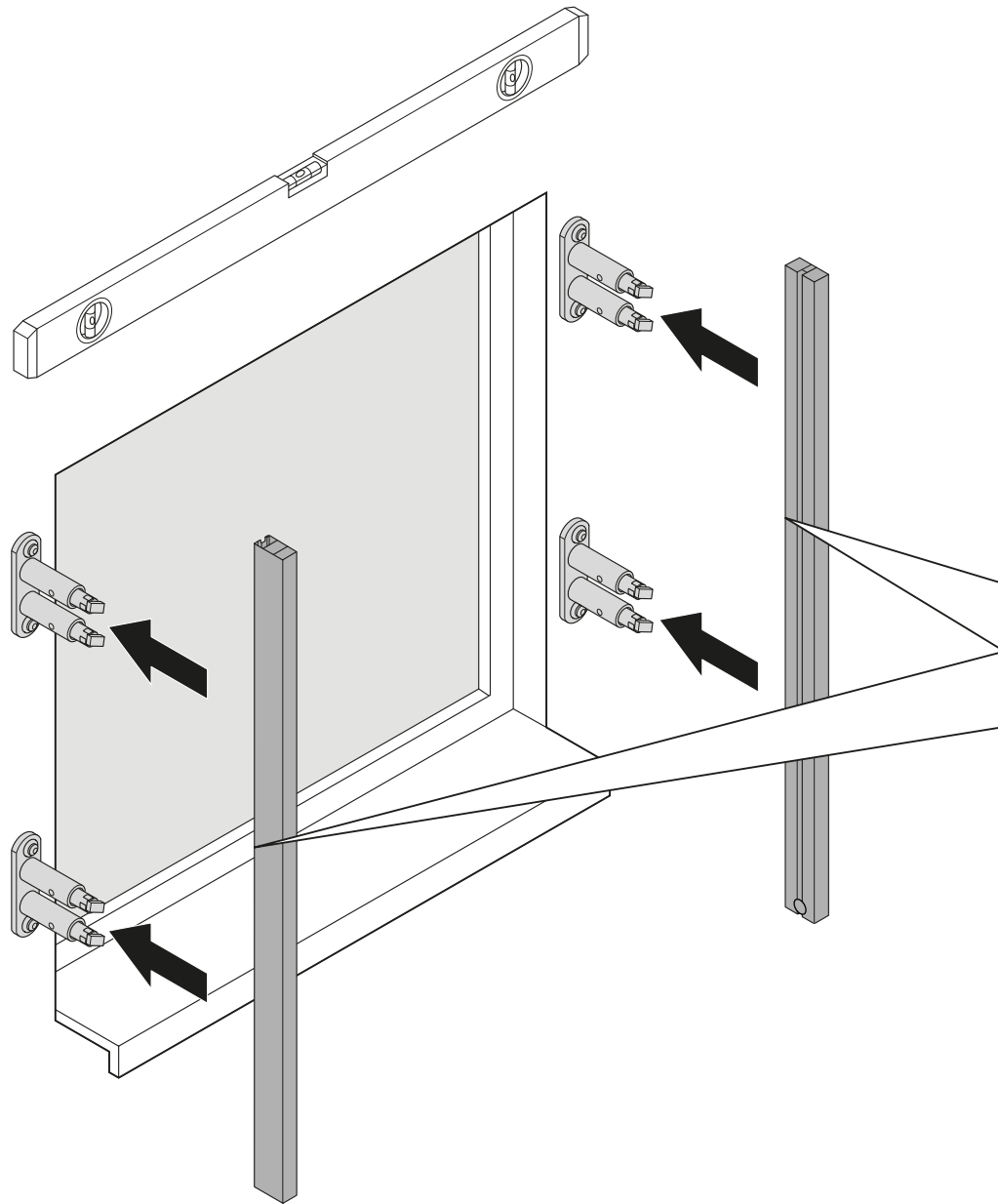
Raffstorehöhe	Anzahl Abstandshalter pro Führungsschiene
bis 2.000 mm	2 Stück
bis 3.500 mm	3 Stück
bis 5.000 mm	4 Stück



# Abstandshalter auf Montagegrund befestigen



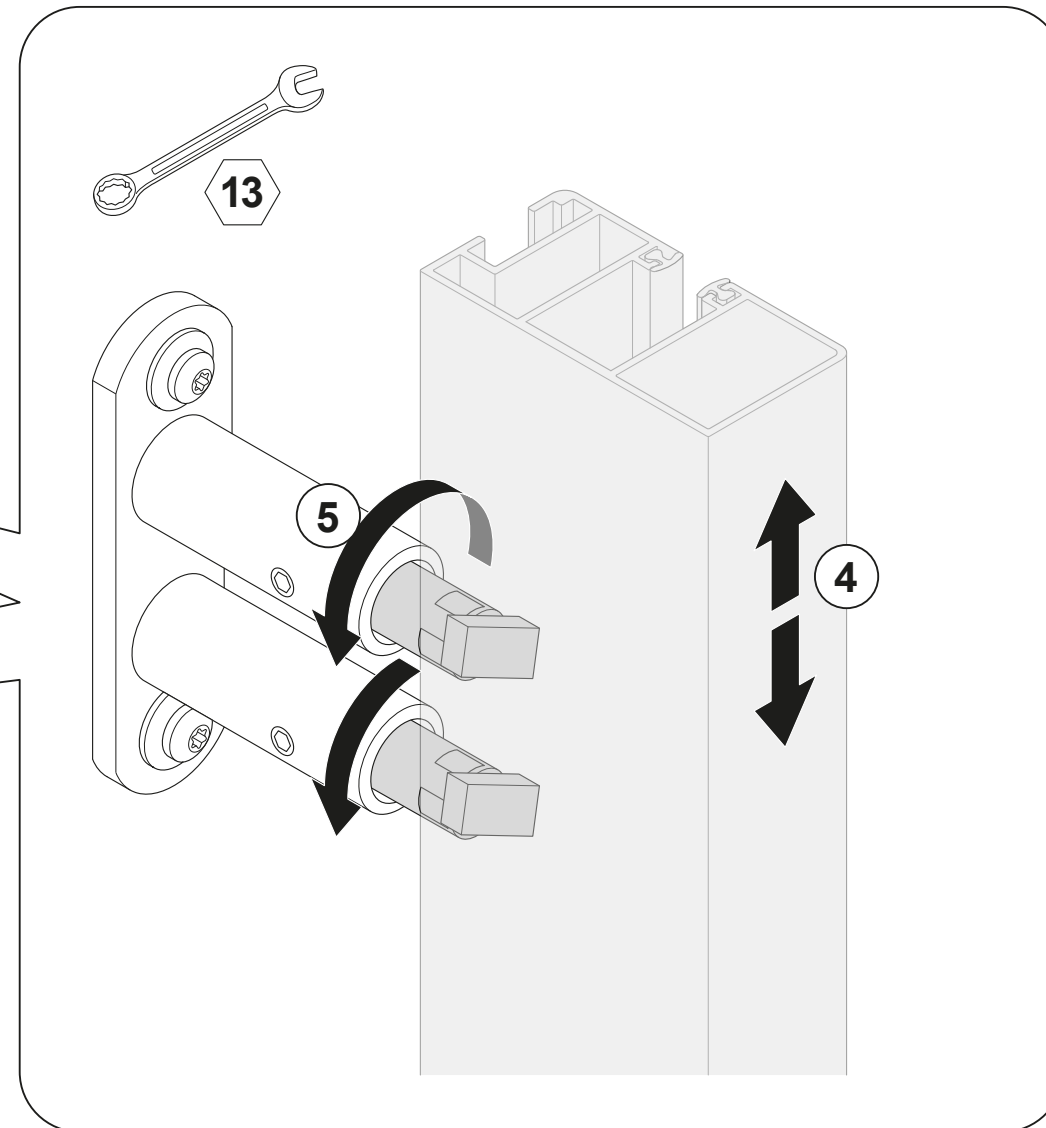
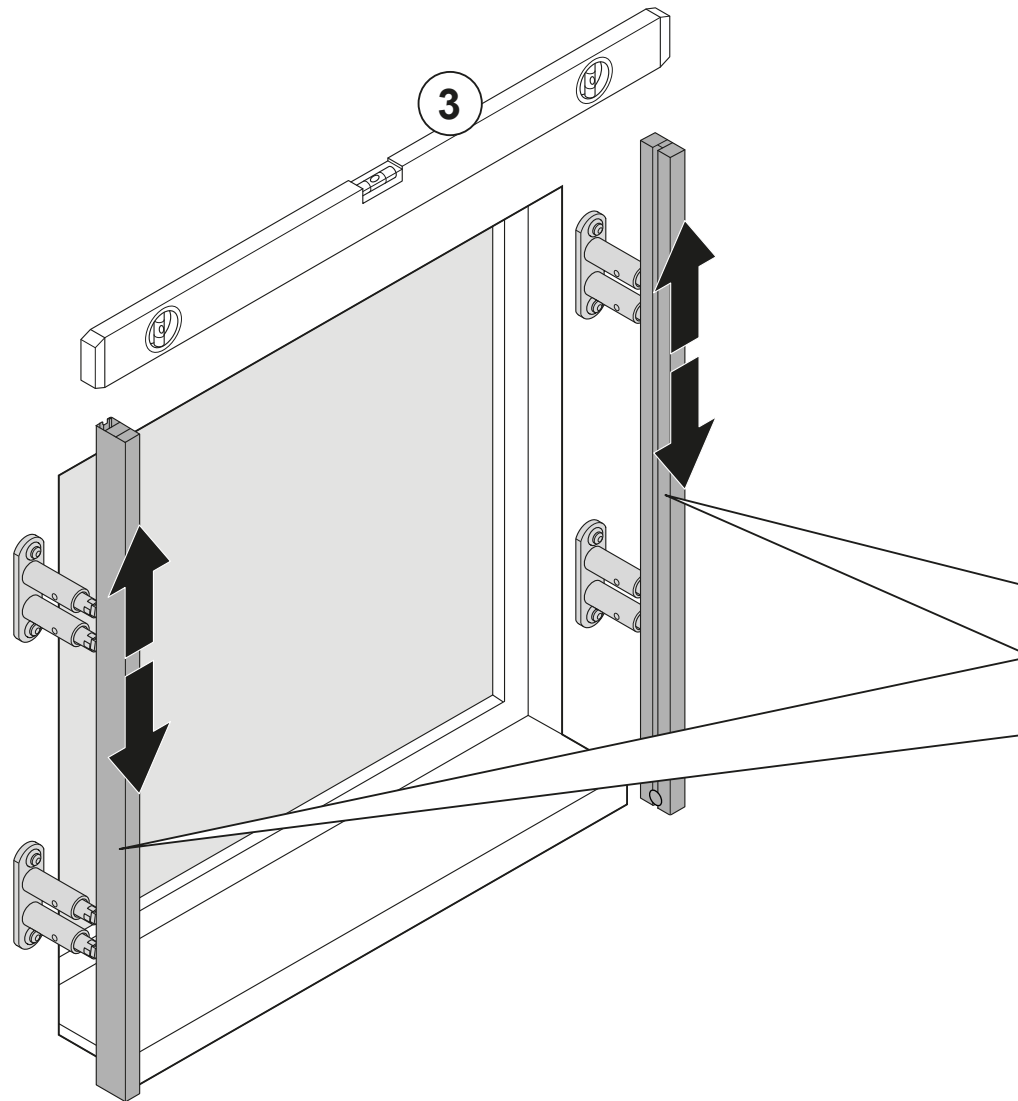
# Führungsschiene einsetzen



# Führungsschiene einsetzen



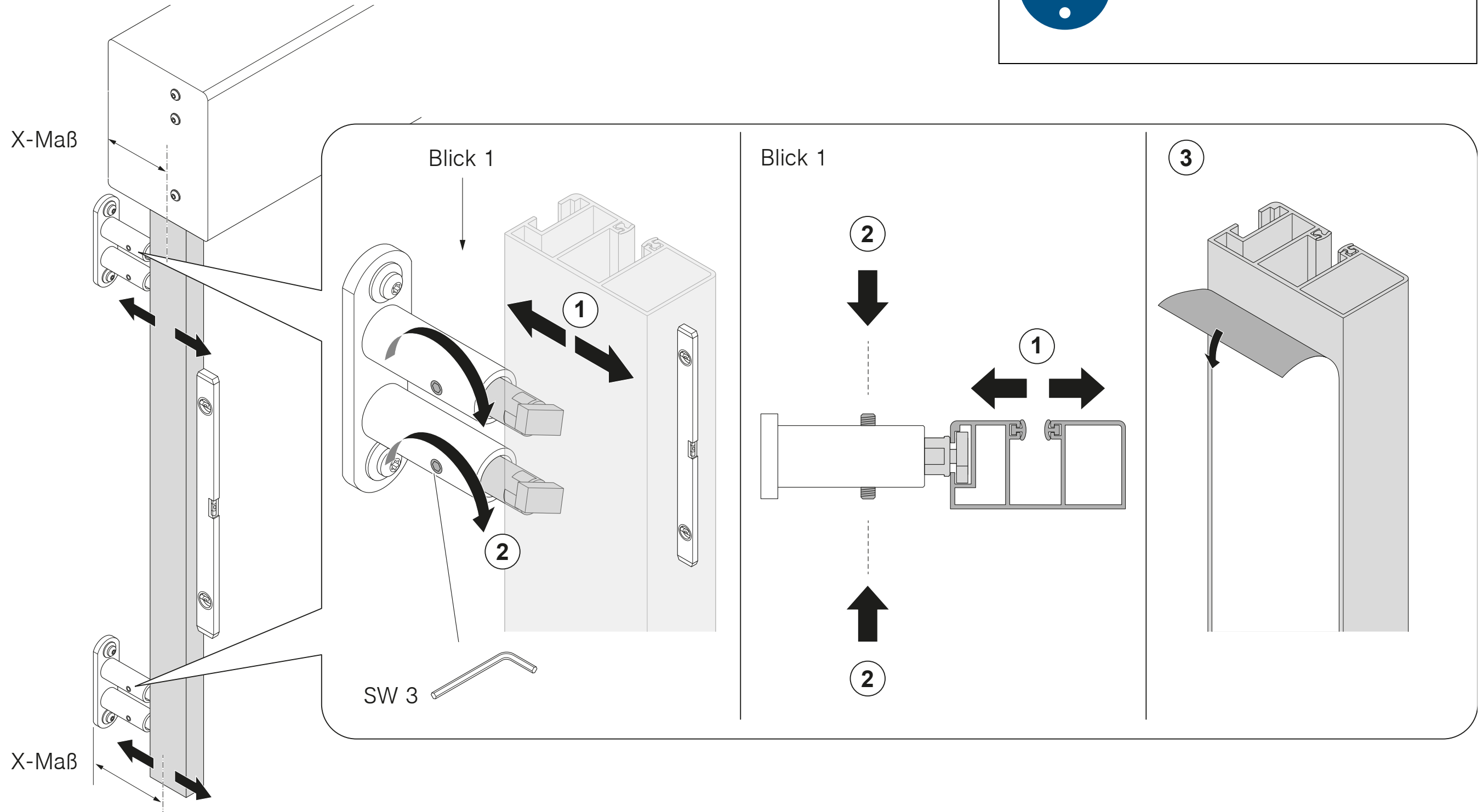
Unterkante Führungsschiene  
siehe auch Seite 15



# Führungsschiene ausrichten, vertikal

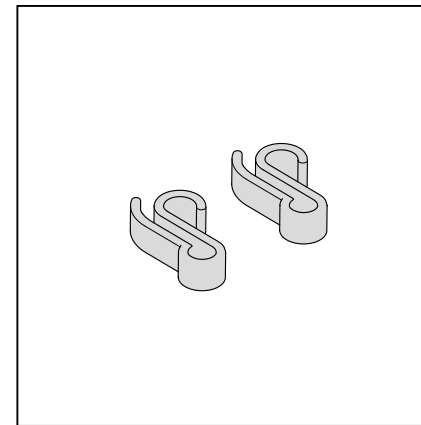
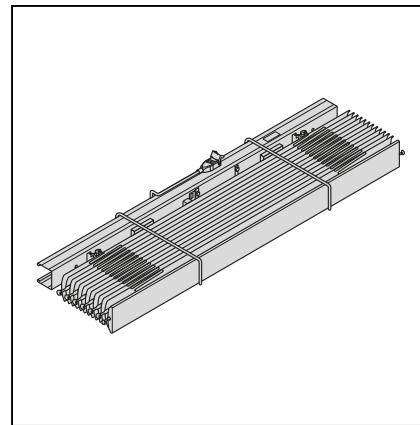


X-Maß: siehe Seite 10

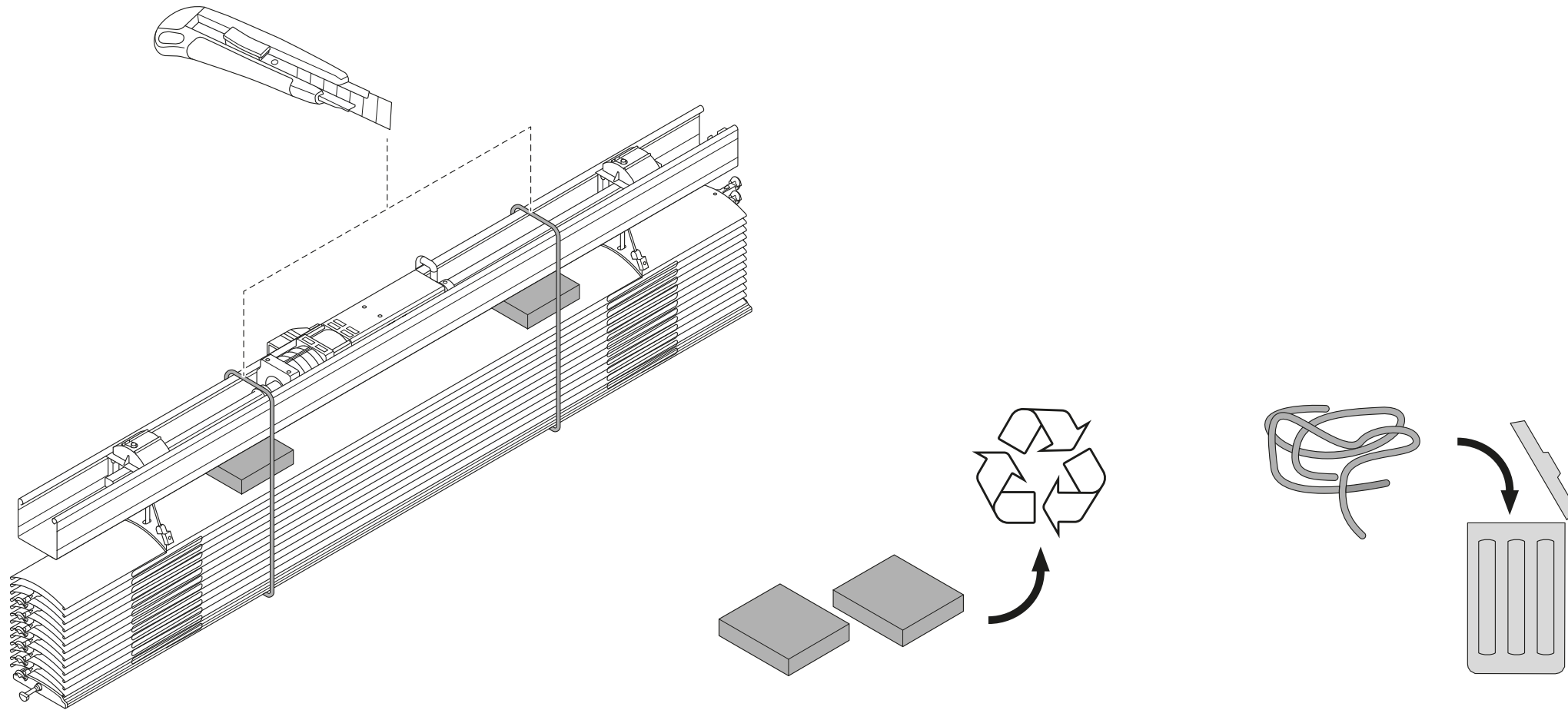


# 3

## Raffstorepaket einhängen



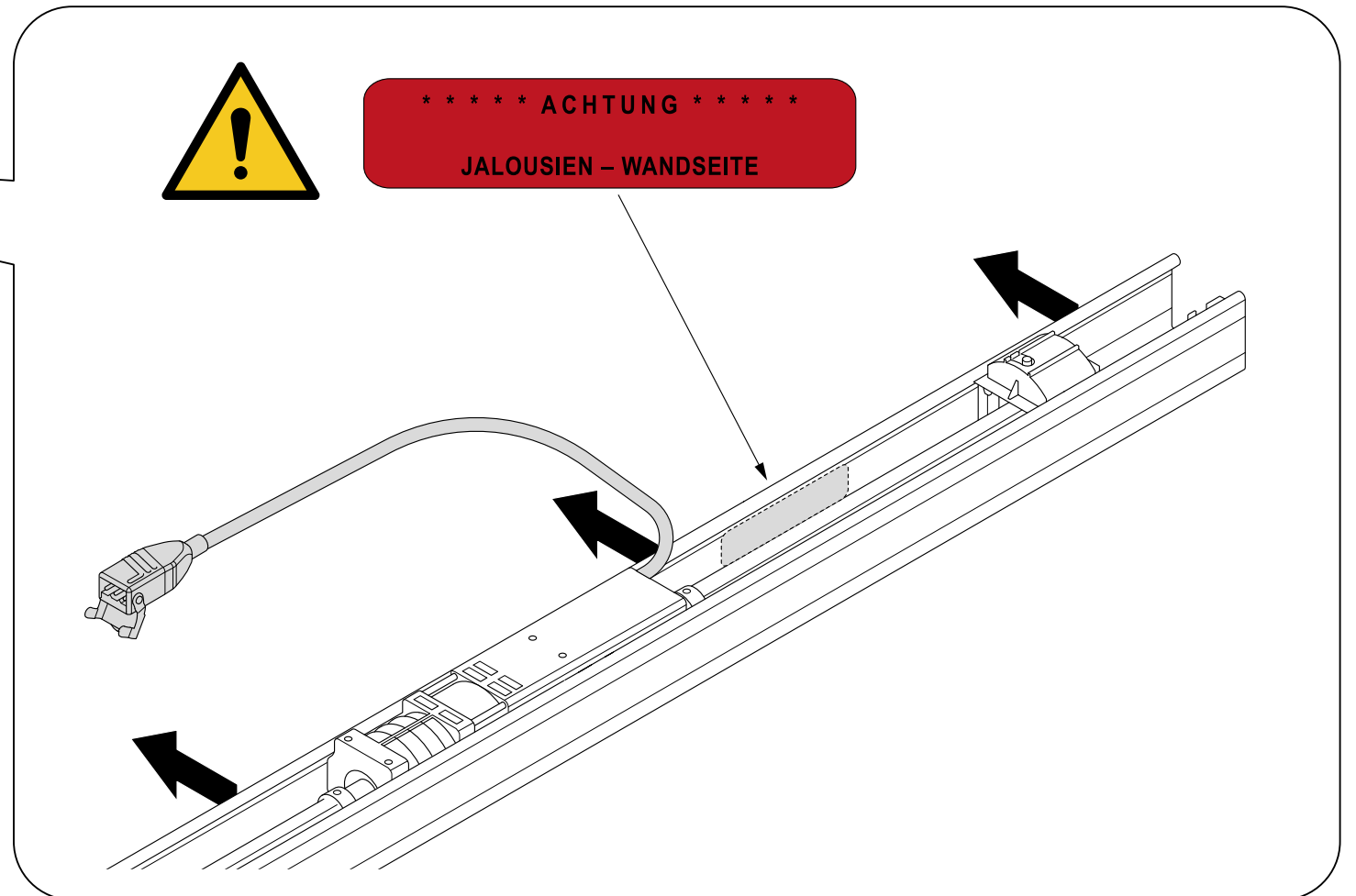
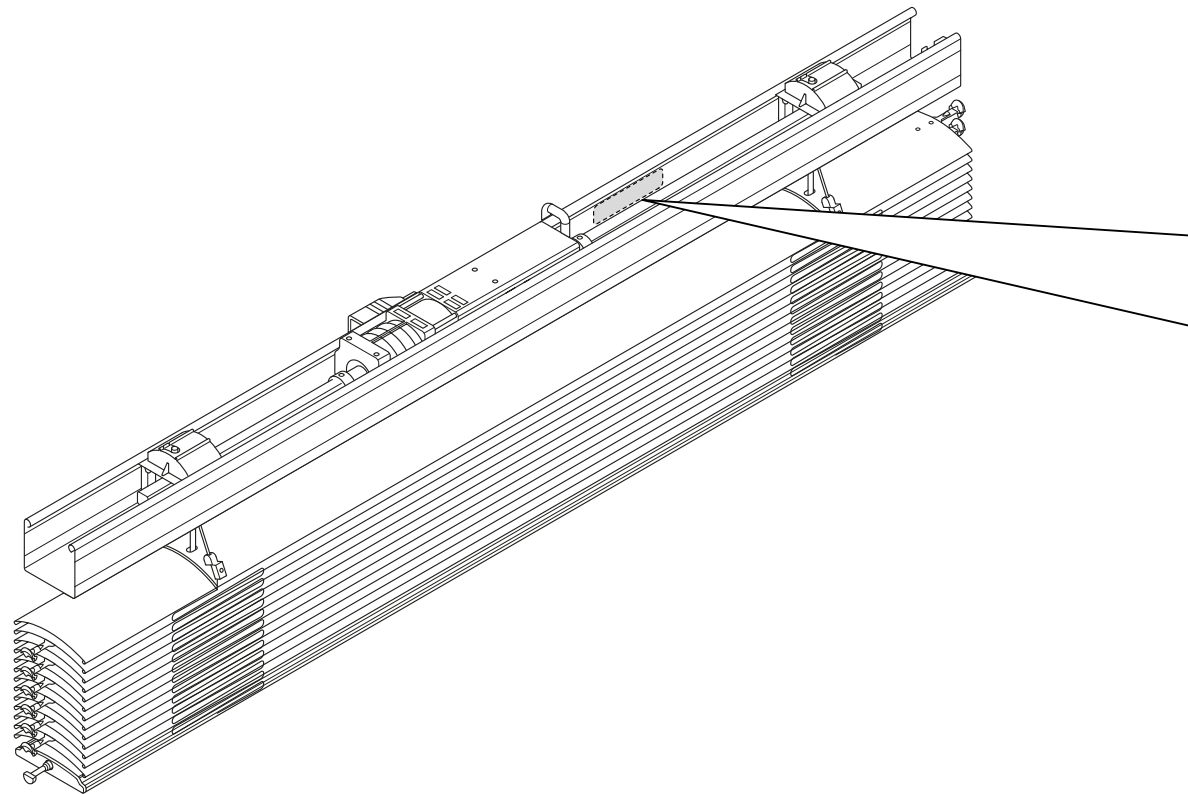
# Oberschiene mit Raffstore vorbereiten



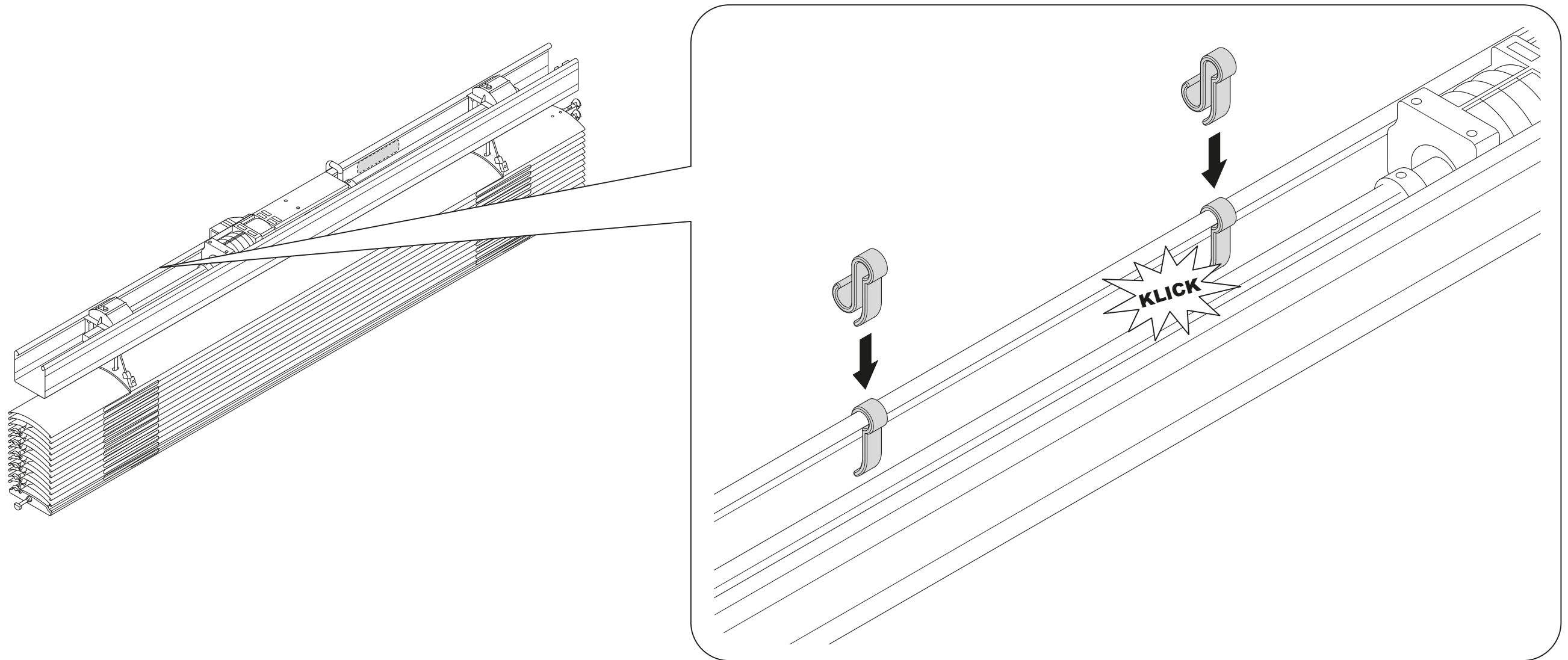
# Oberschiene mit Raffstore vorbereiten



Fenster- bzw. Wandseite beachten!



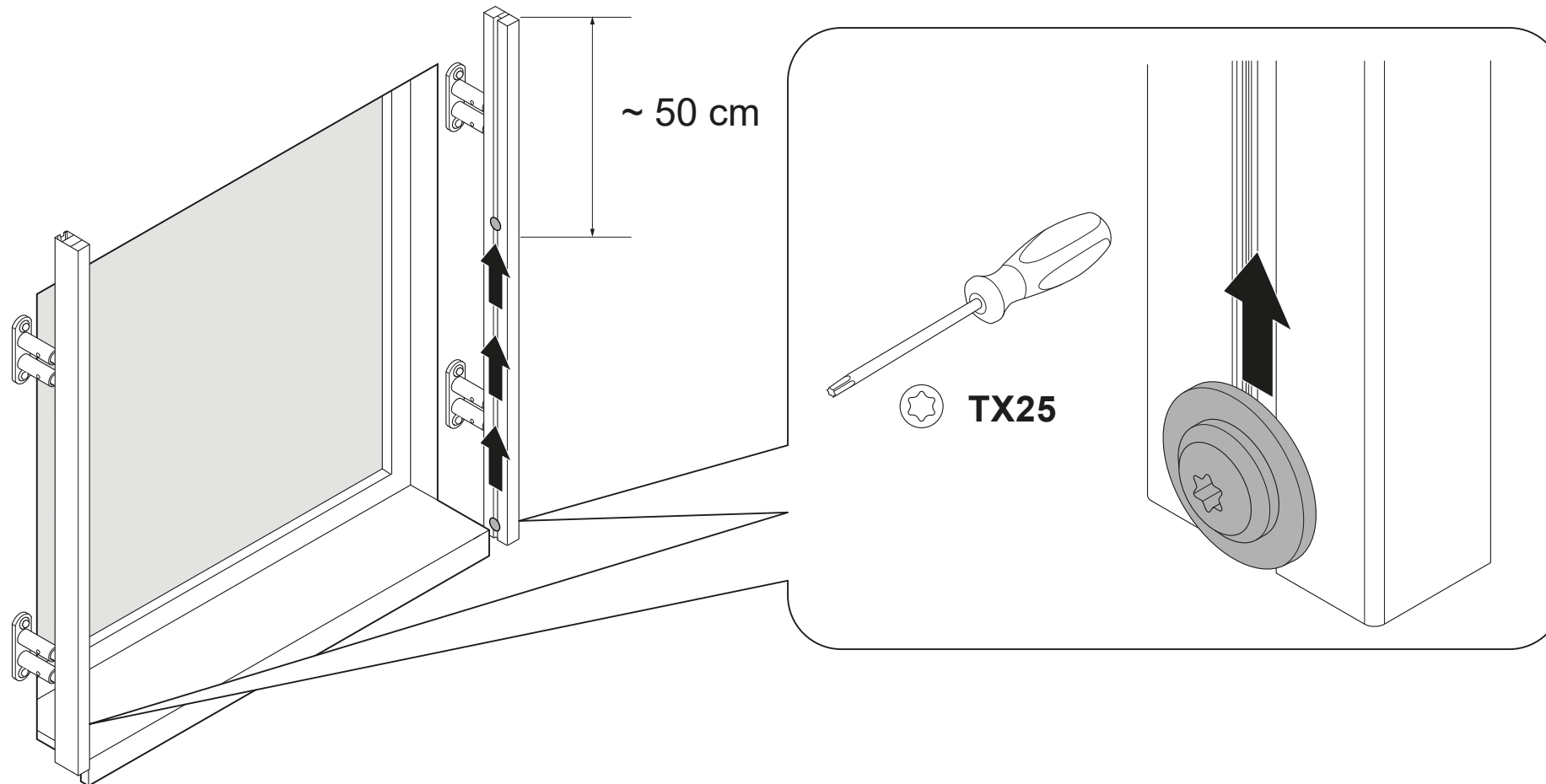
# Oberschiene mit Raffstore vorbereiten



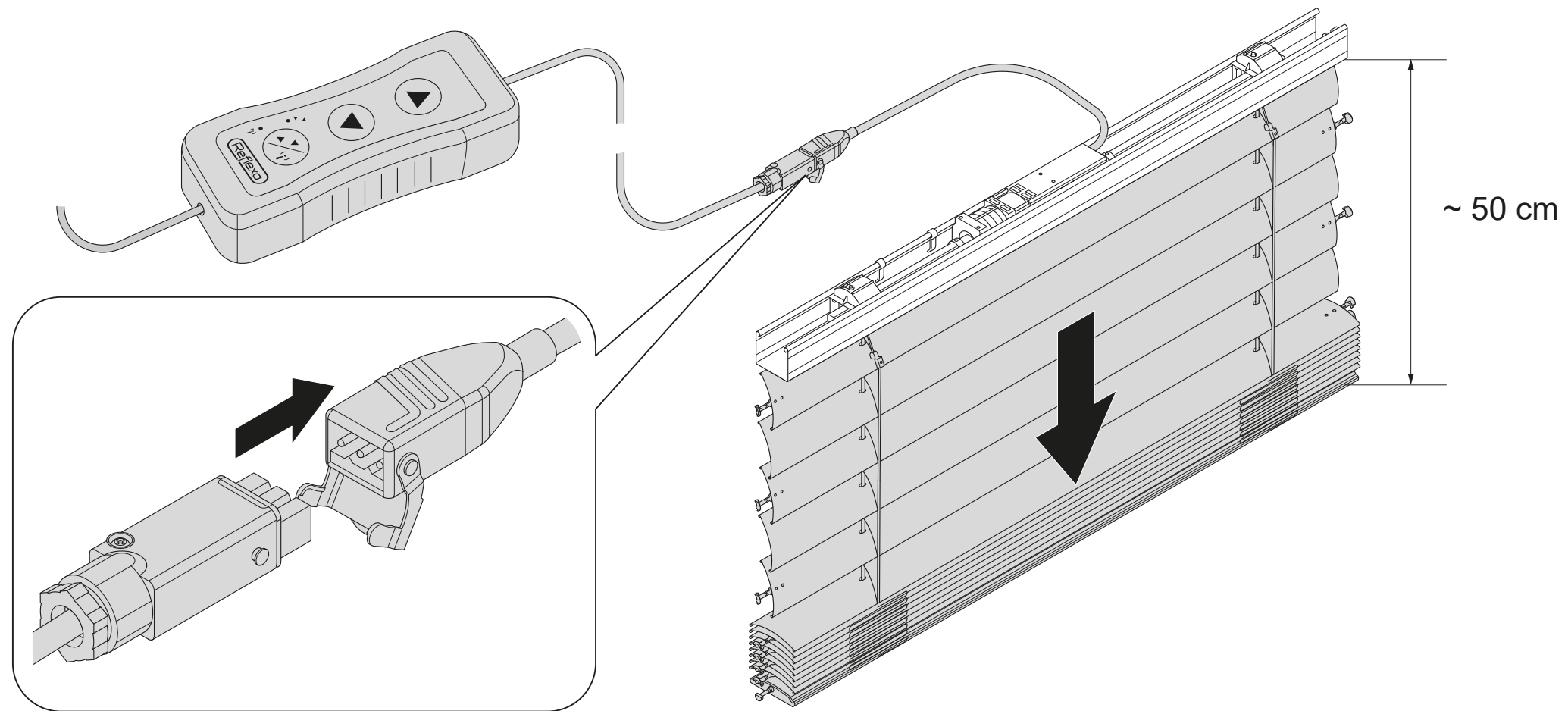
## Oberschiene mit Raffstore in Führungsschiene einsetzen



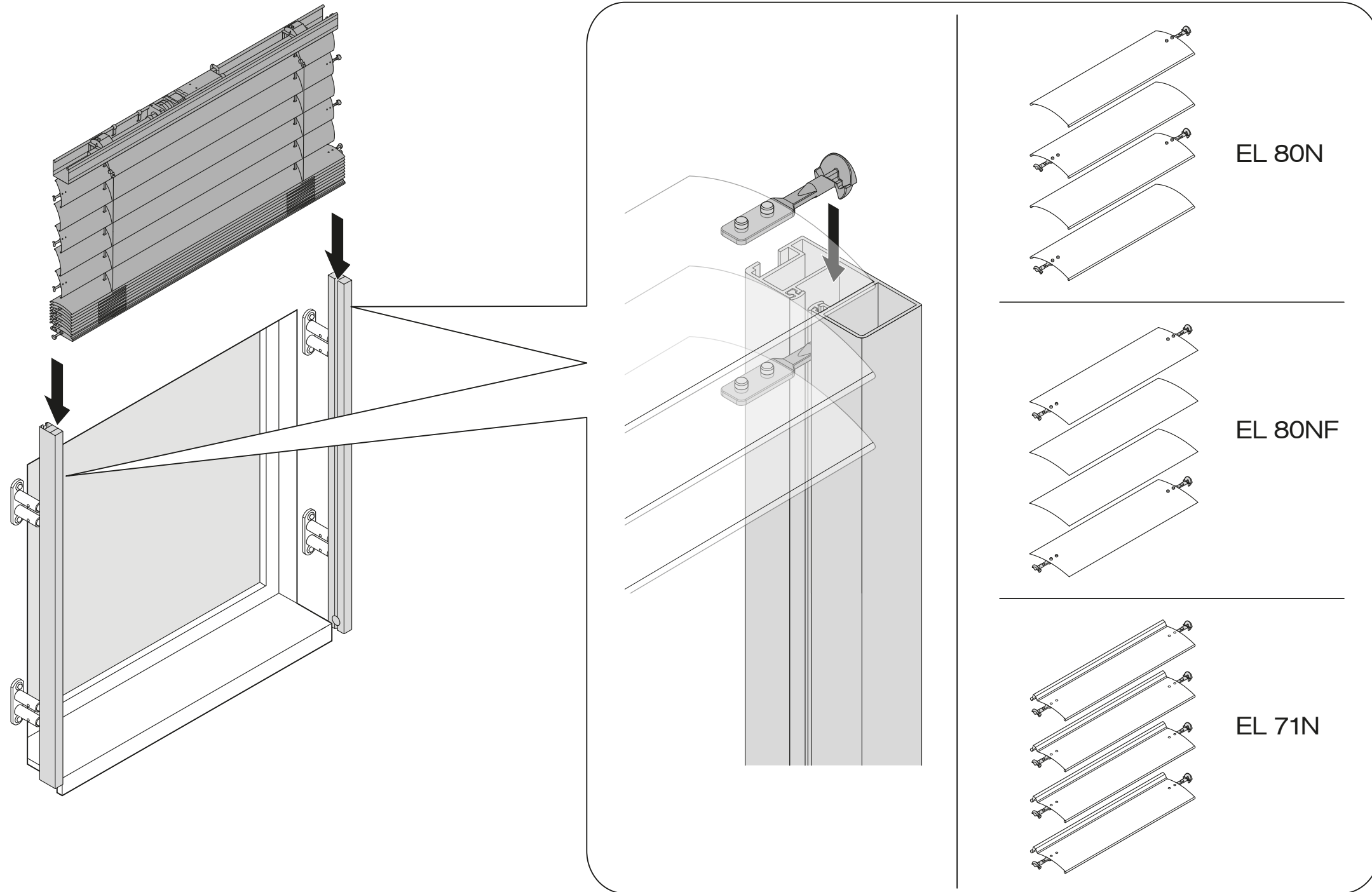
Achtung! Um den Raffstore gegen unkontrolliertes Herabfahren zu sichern, die Sicherungsschraube nach oben verschieben!



# Oberschiene mit Raffstore in Führungsschiene einsetzen

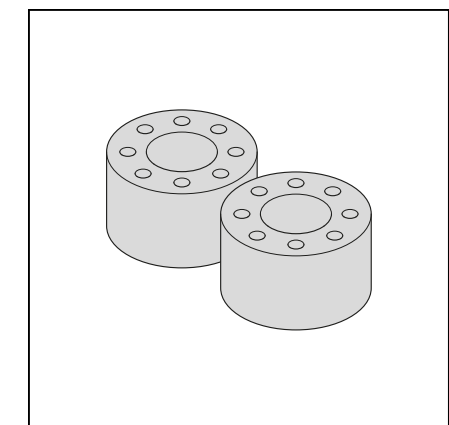
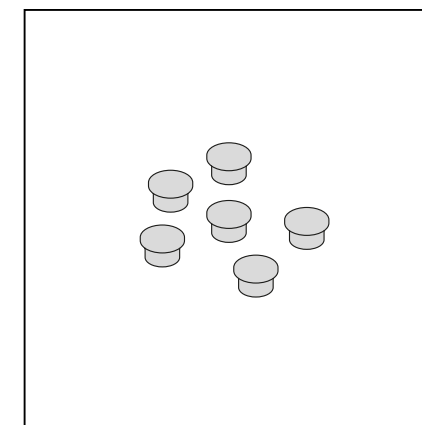
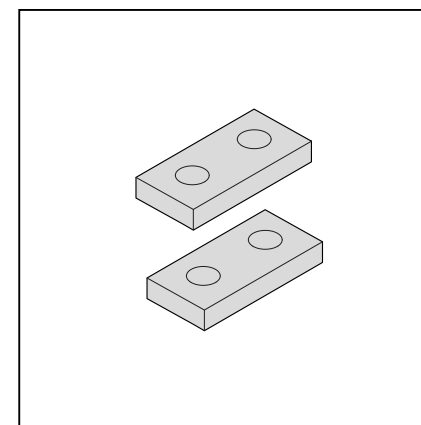
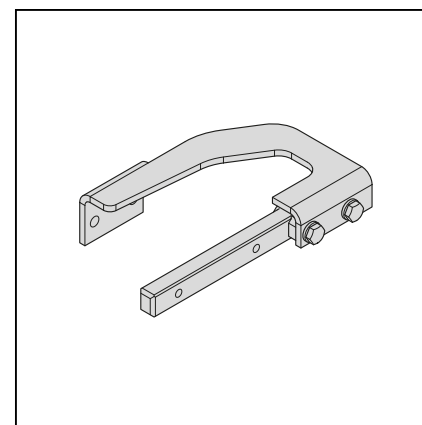
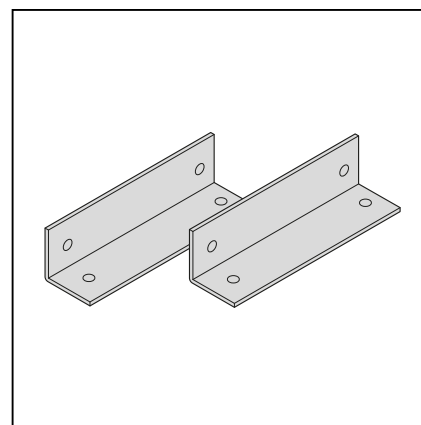
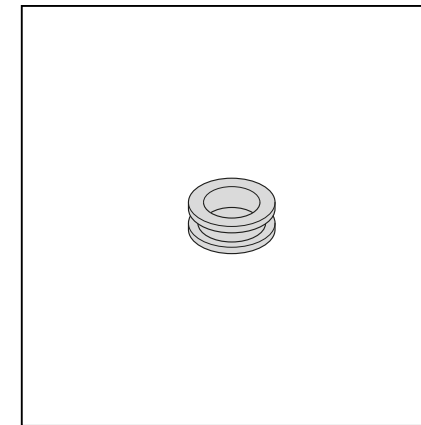
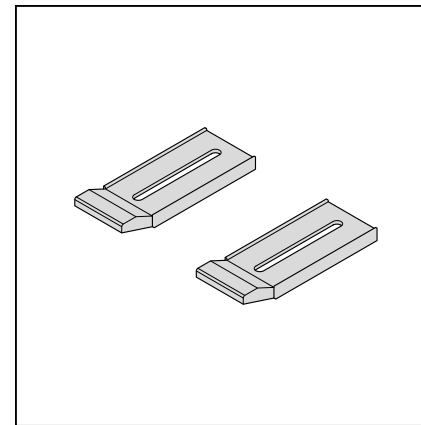
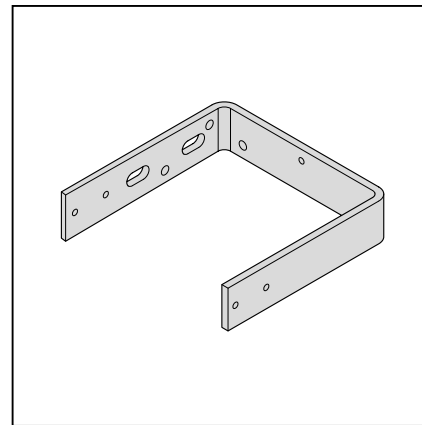
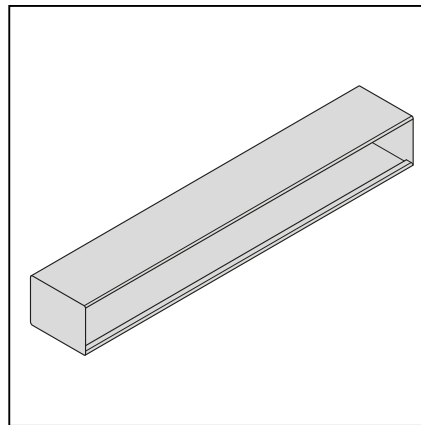


# Oberschiene mit Raffstore in Führungsschiene einsetzen

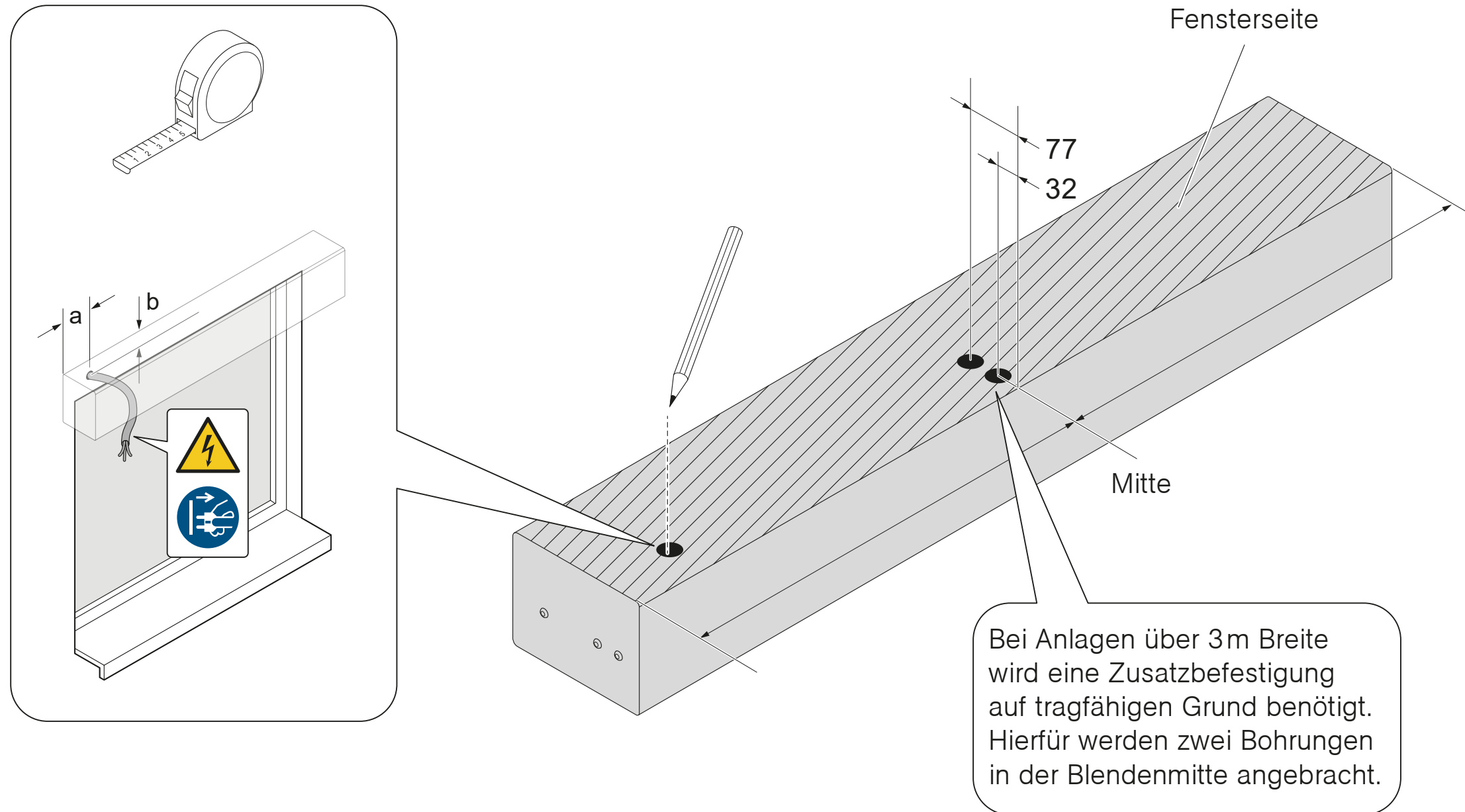


# 4

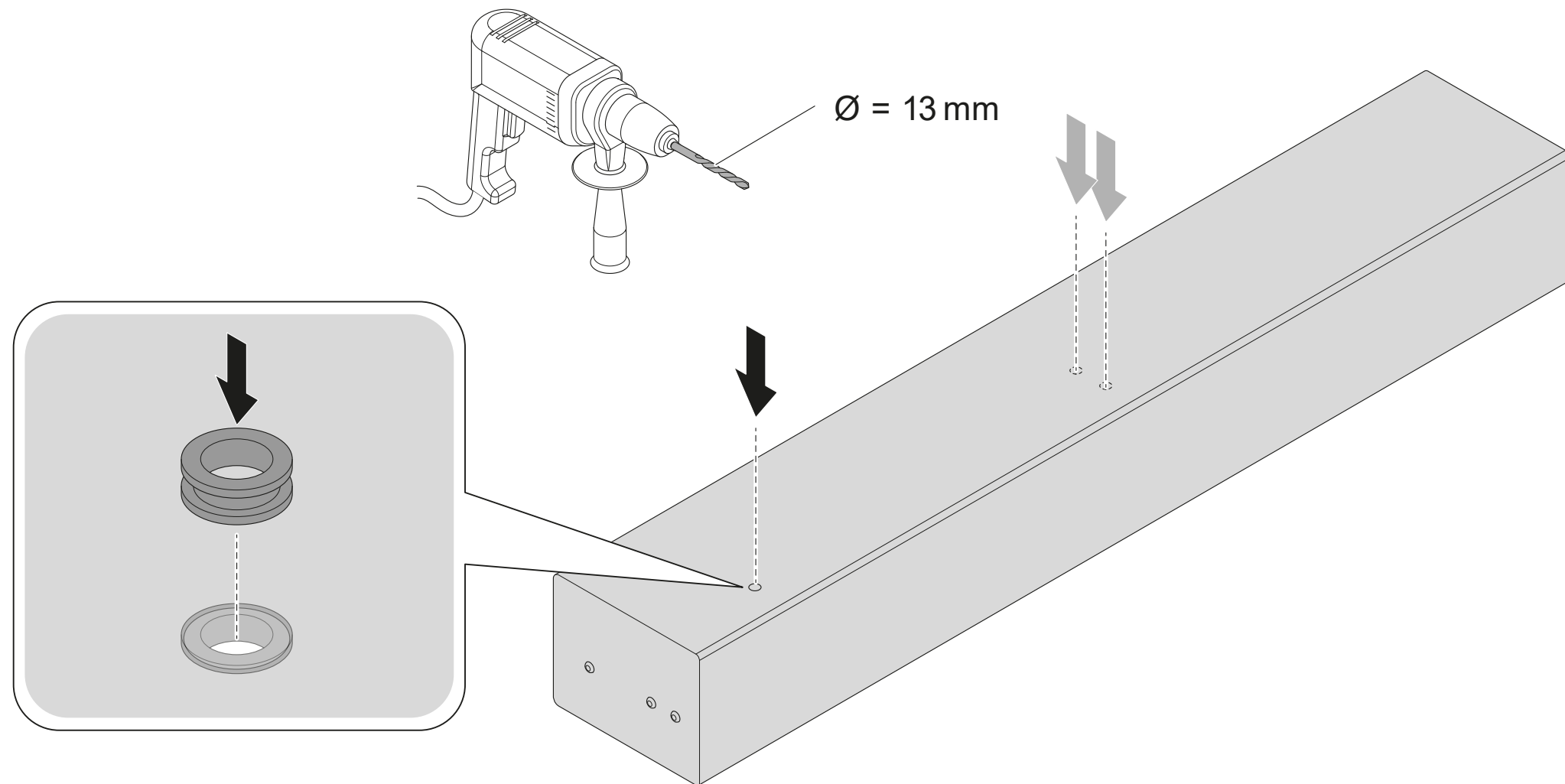
## Blende befestigen



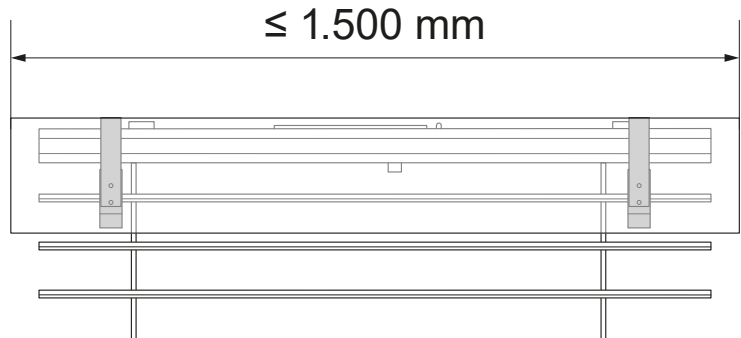
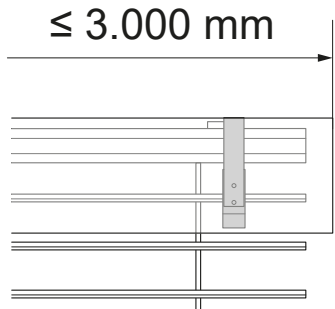
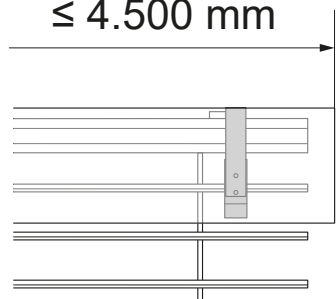
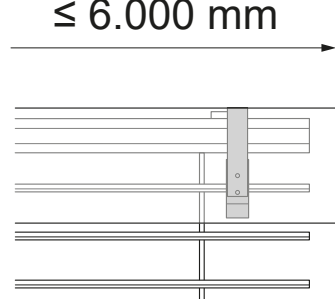
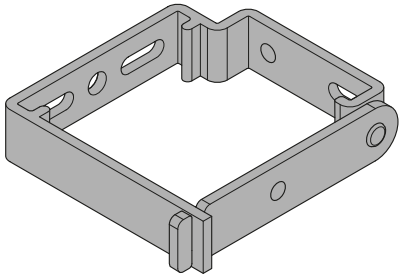
# Bohrung für den Elektroanschluss auf Blende anzeichnen



# Bohrungen für Elektroanschluss und Zusatzbefestigung



# Anzahl der Oberschiententräger im Verhältnis zur Anlagenbreite

	 <p style="text-align: center;"><math>\leq 1.500 \text{ mm}</math></p>	 <p style="text-align: center;"><math>\leq 3.000 \text{ mm}</math></p>	 <p style="text-align: center;"><math>\leq 4.500 \text{ mm}</math></p>	 <p style="text-align: center;"><math>\leq 6.000 \text{ mm}</math></p>
	<p>2 x</p>	<p>3 x</p>	<p>4 x</p>	<p>5 x</p>

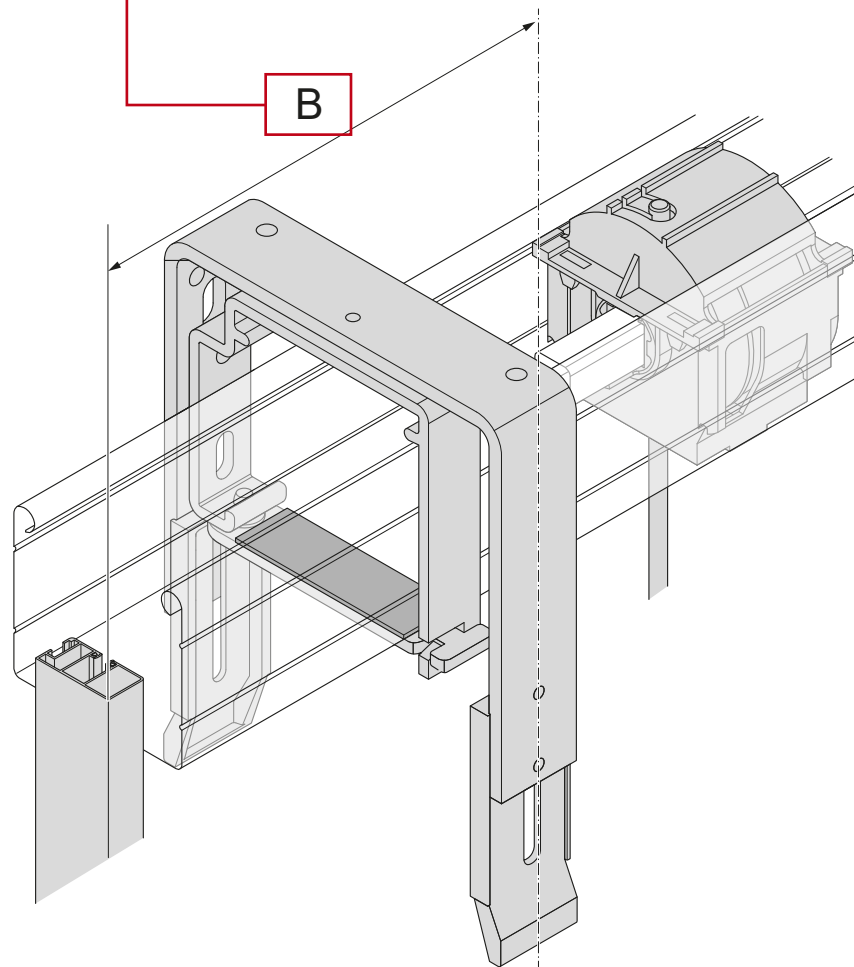
# Maßbezüge der Trägerelement



Bei mehr als zwei Trägern diese ausmitteln, jedoch mind. 85 mm neben einer Bandspule.

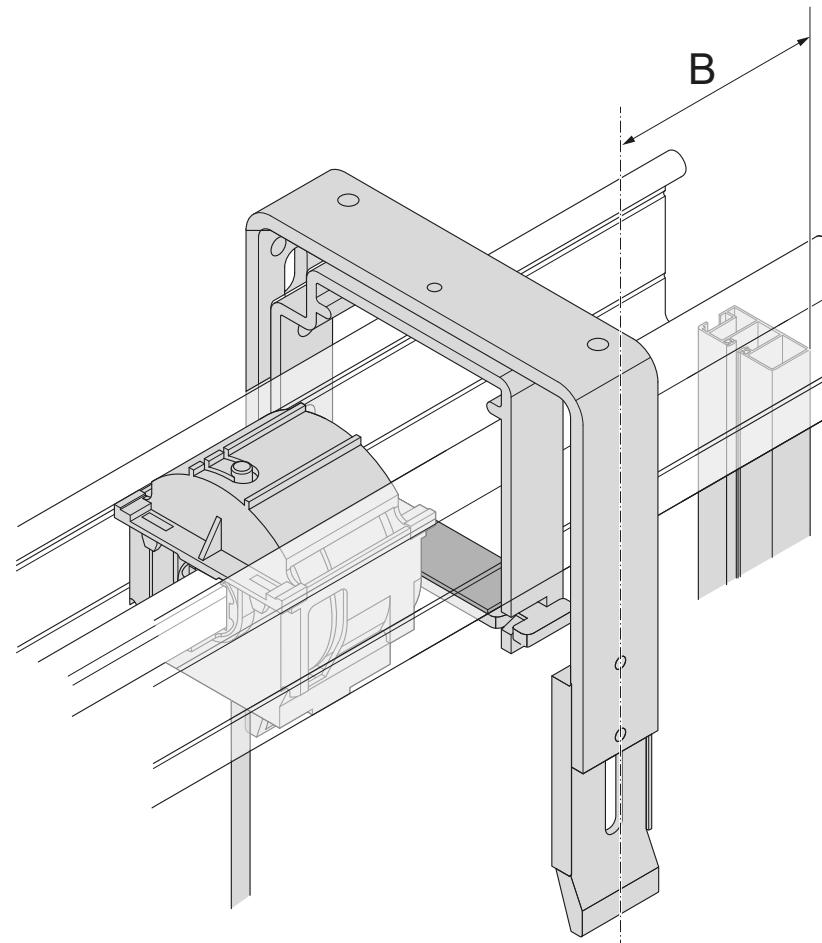
EL 80N, EL 71N

Lamellenlänge (in mm)	≤ 740	> 740
Maß B (in mm)	150	100



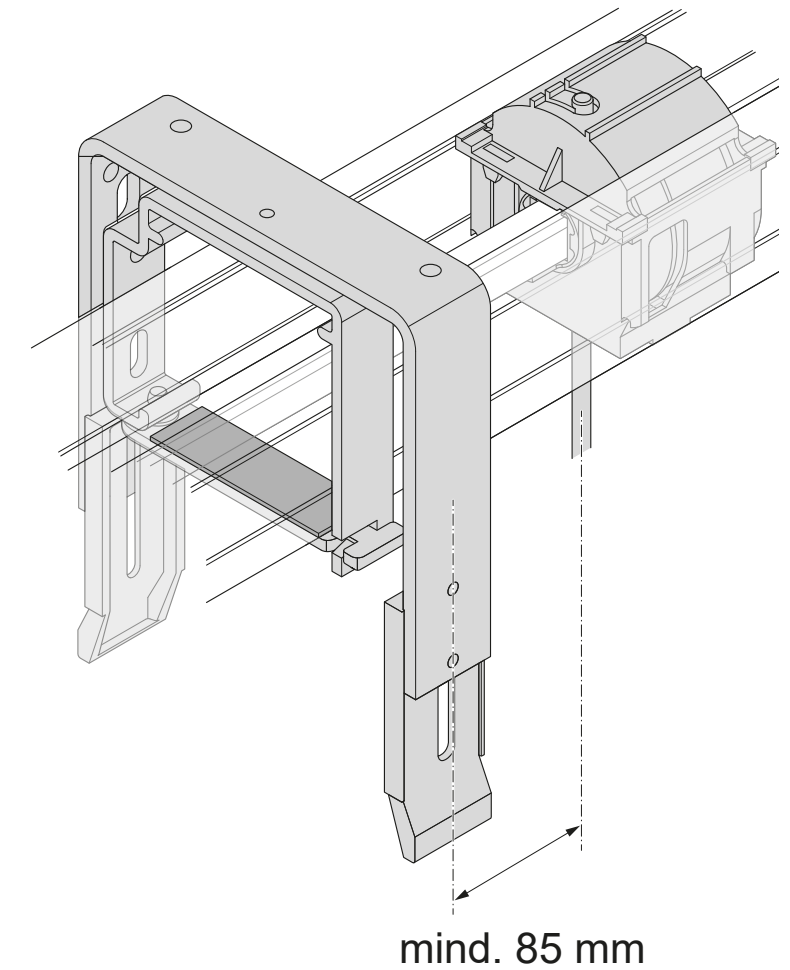
EL 80NF • Anlagenhöhe ≤ 2.750 mm

Lamellenlänge (in mm)	≤ 800	> 800
Maß B (in mm)	140	100

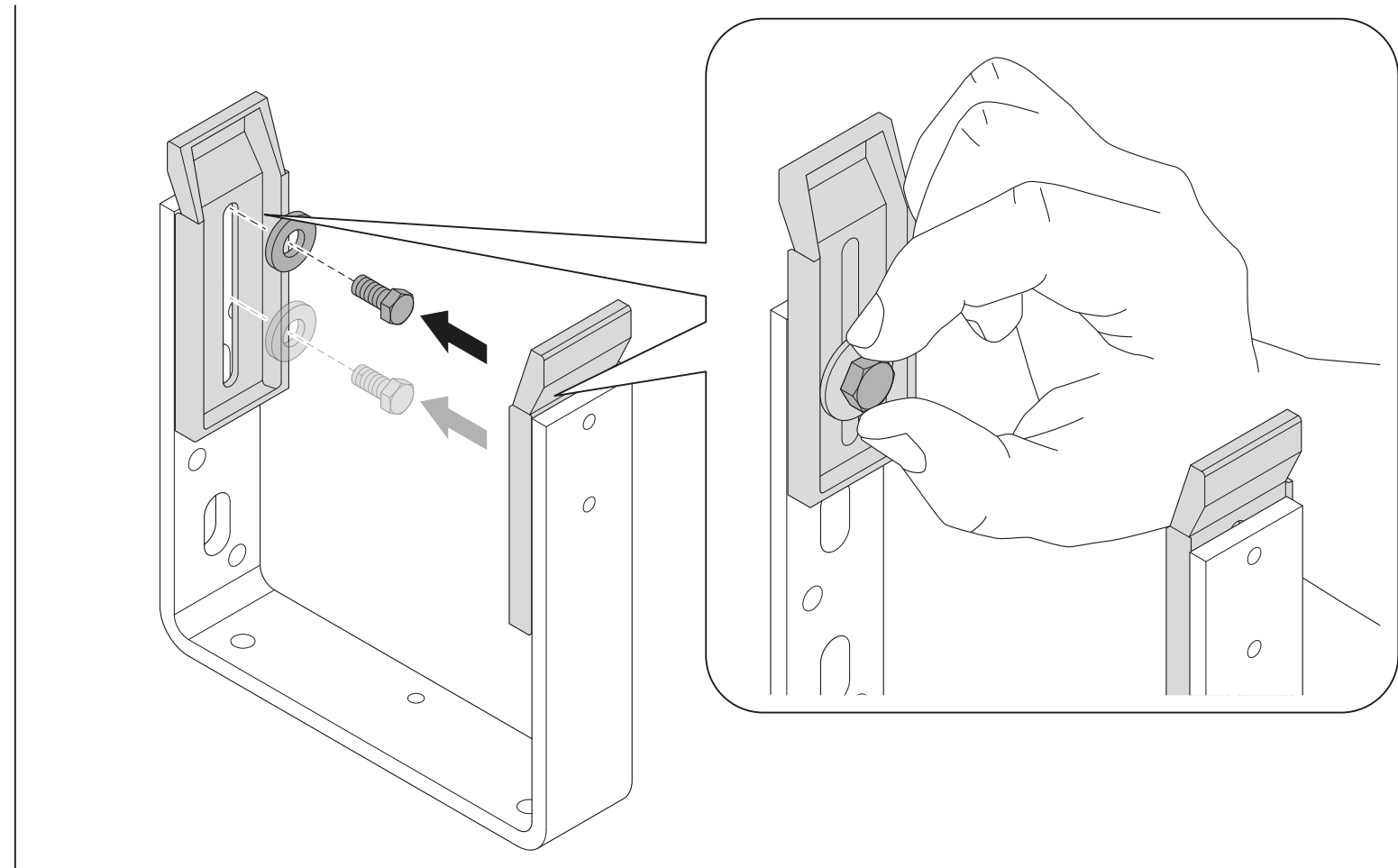
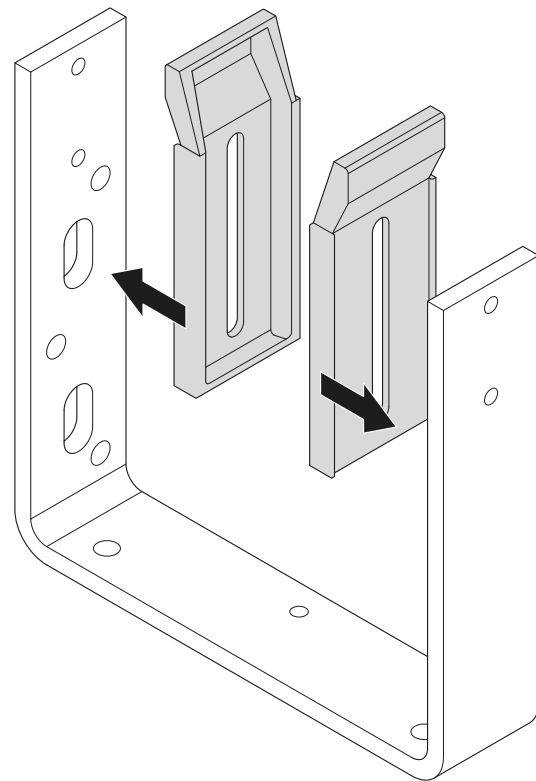


EL 80NF • Anlagenhöhe > 2.750 mm

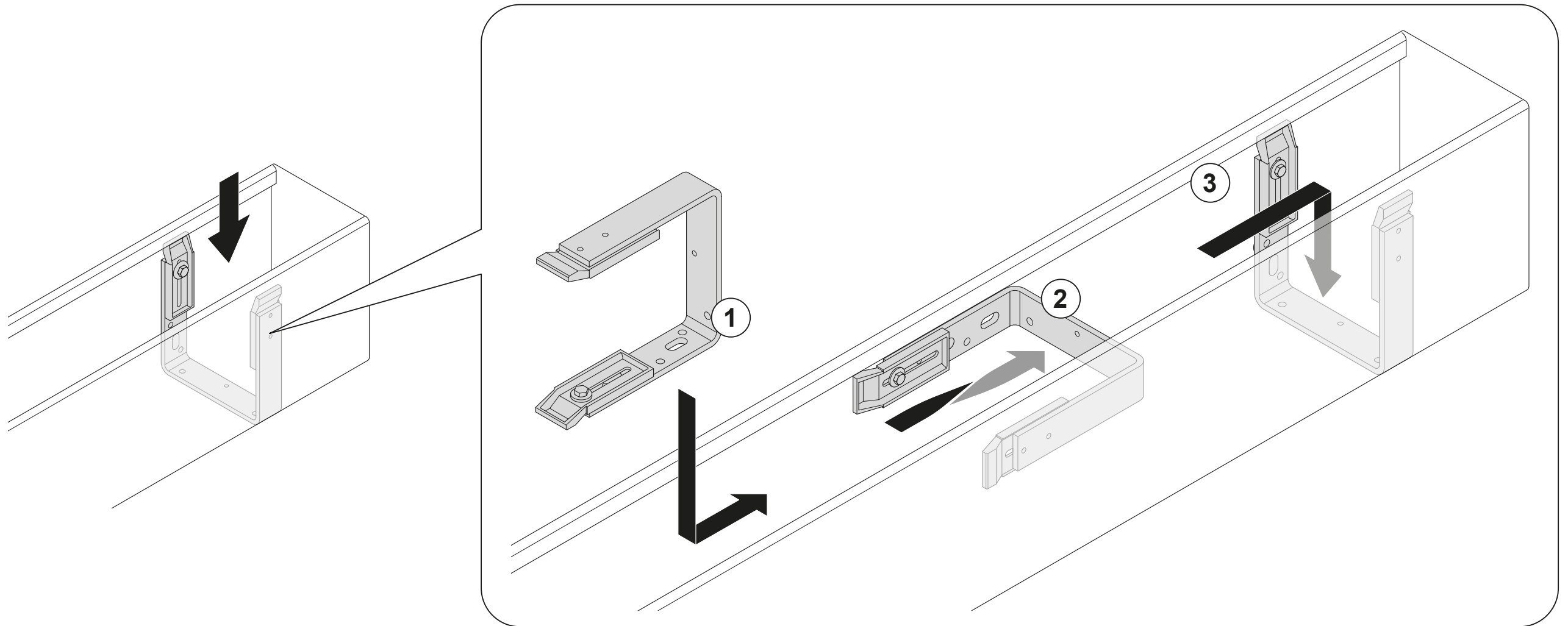
Lamellenlänge (in mm)	≤ 650	> 650
Maß B (in mm)	140	100



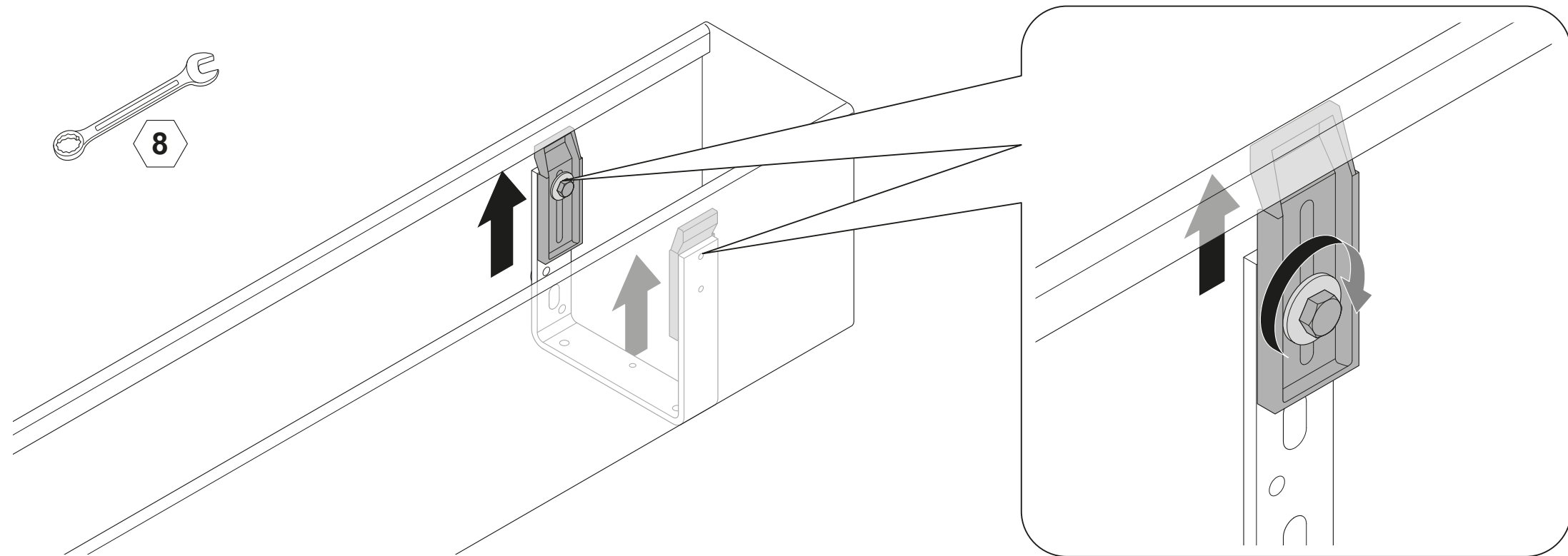
# Versteifungsbügel anbringen



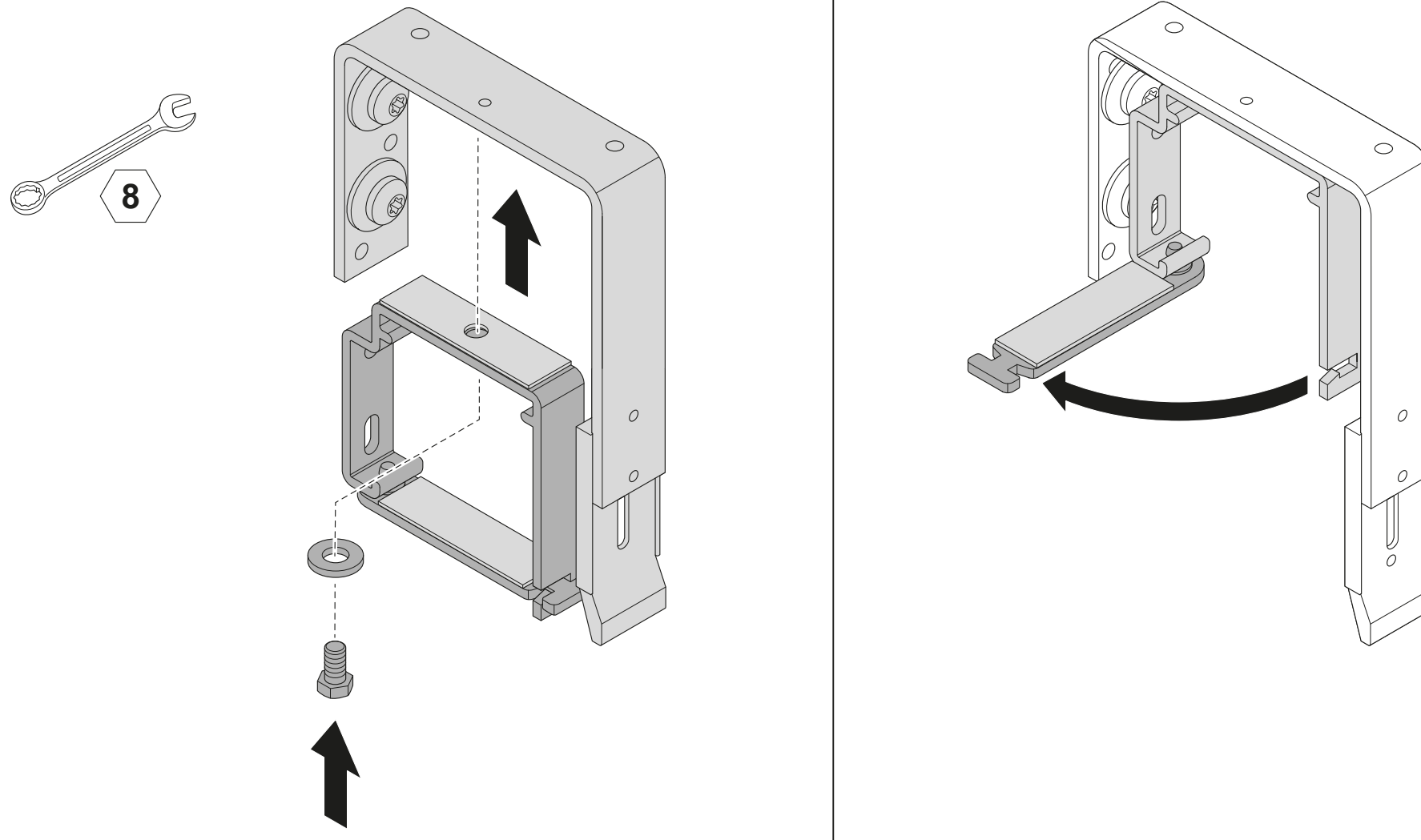
## Versteifungsbügel anbringen



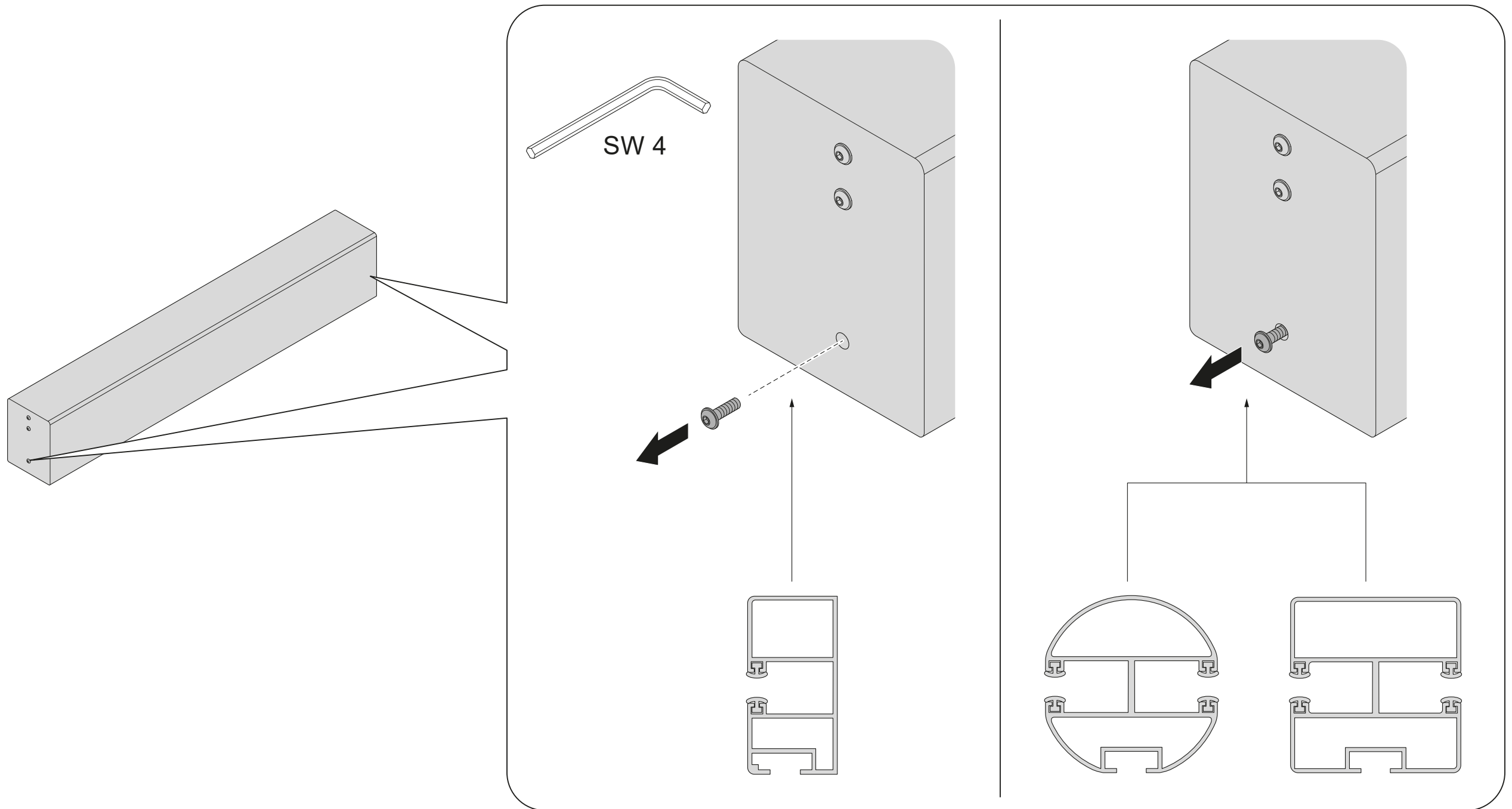
## Versteifungsbügel anbringen



# Oberschienenenträger an Blende/Versteifungsbügel schrauben



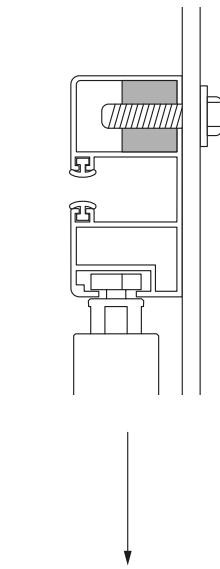
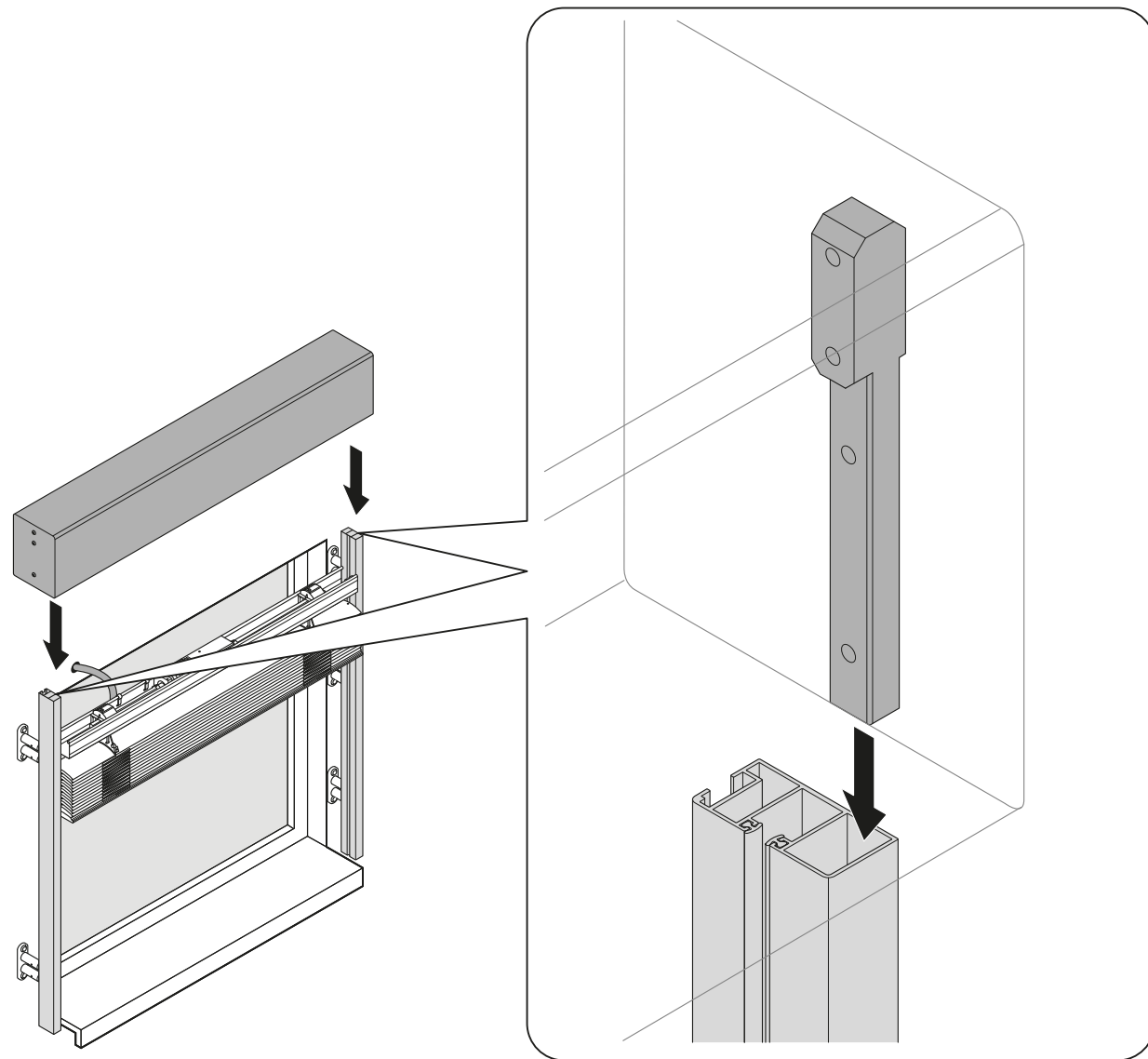
# Blendenmontage bei innen liegender Führungsschiene



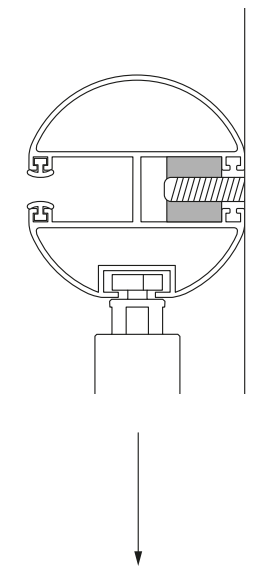
# Blendenmontage bei innen liegender Führungsschiene



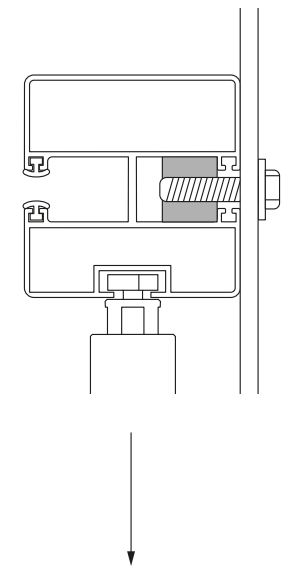
Kabel durch Bohrung führen. Auf sorgfältige Kabelführung achten. Keine Schlaufen im Antriebs- und Behangbereich. Kabel nicht knicken.



Fensterseite

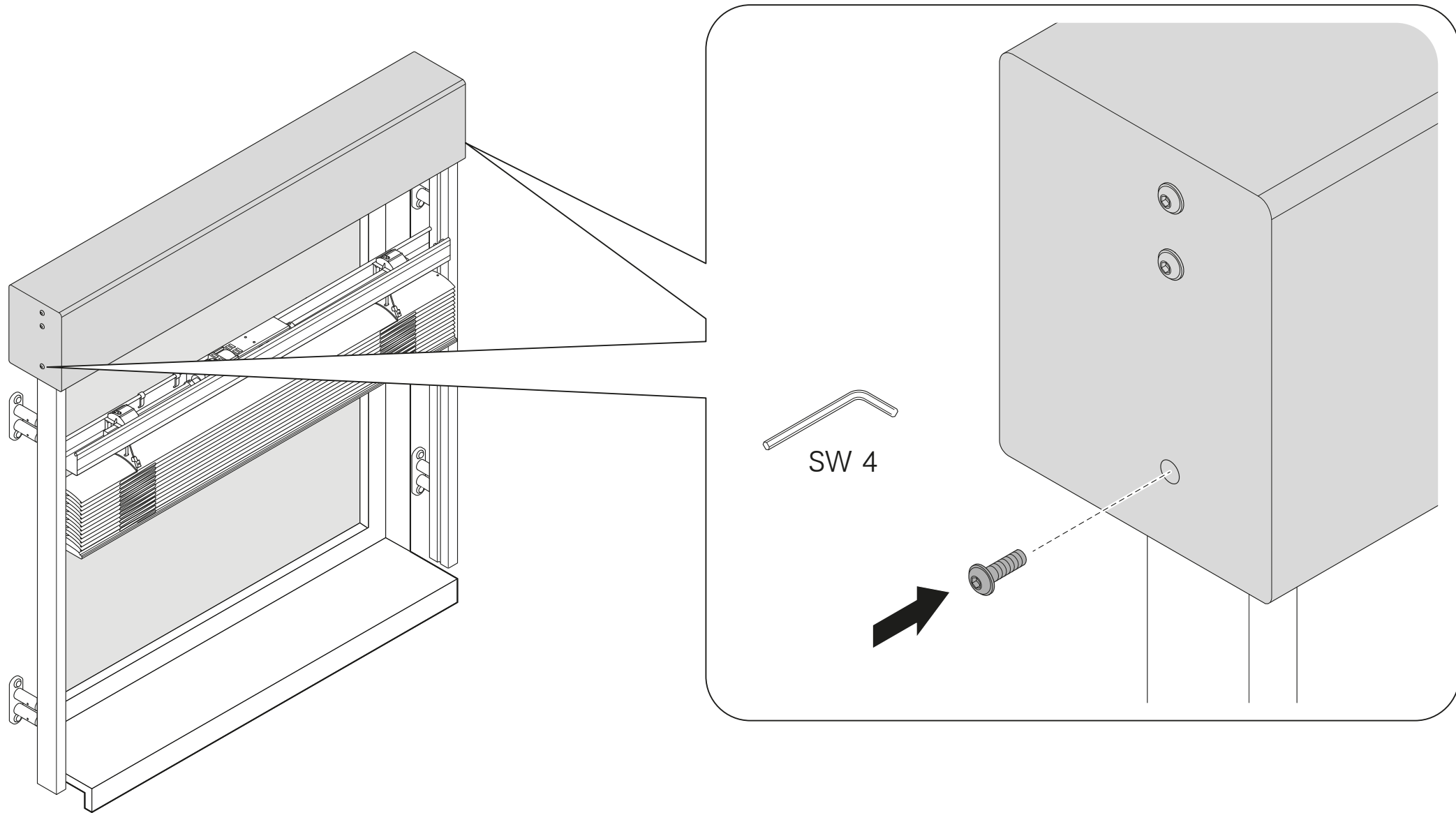


Fensterseite

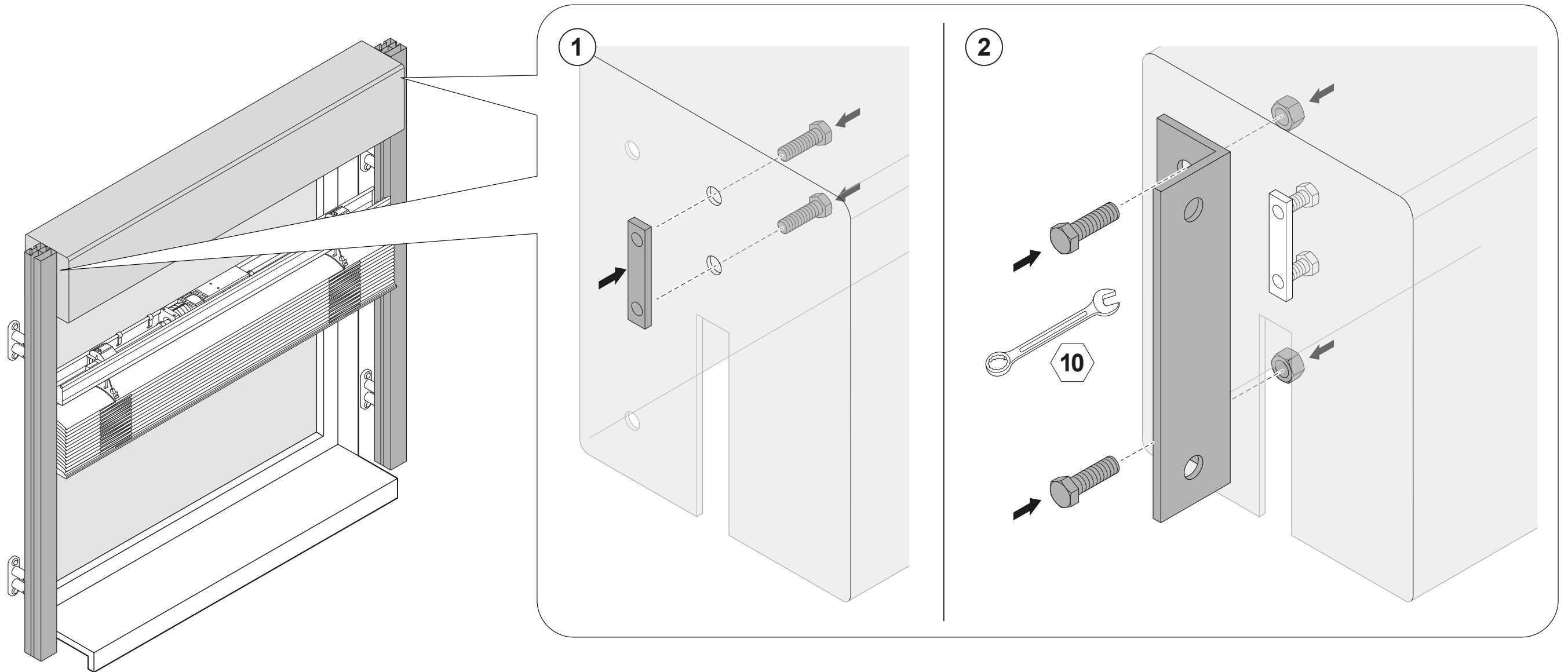


Fensterseite

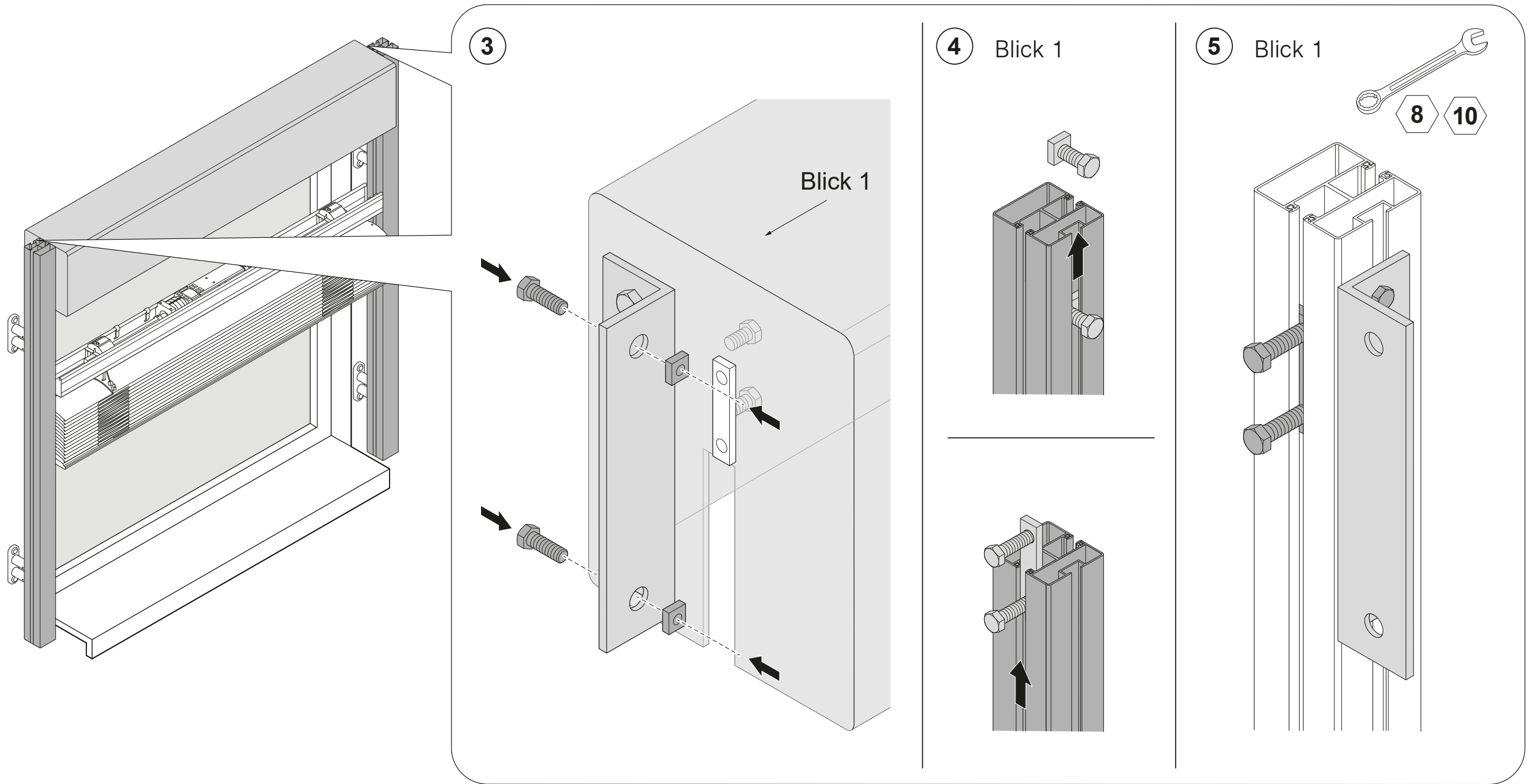
# Blendenmontage bei innen liegender Führungsschiene



# Blendenmontage bei außen liegender Führungsschiene



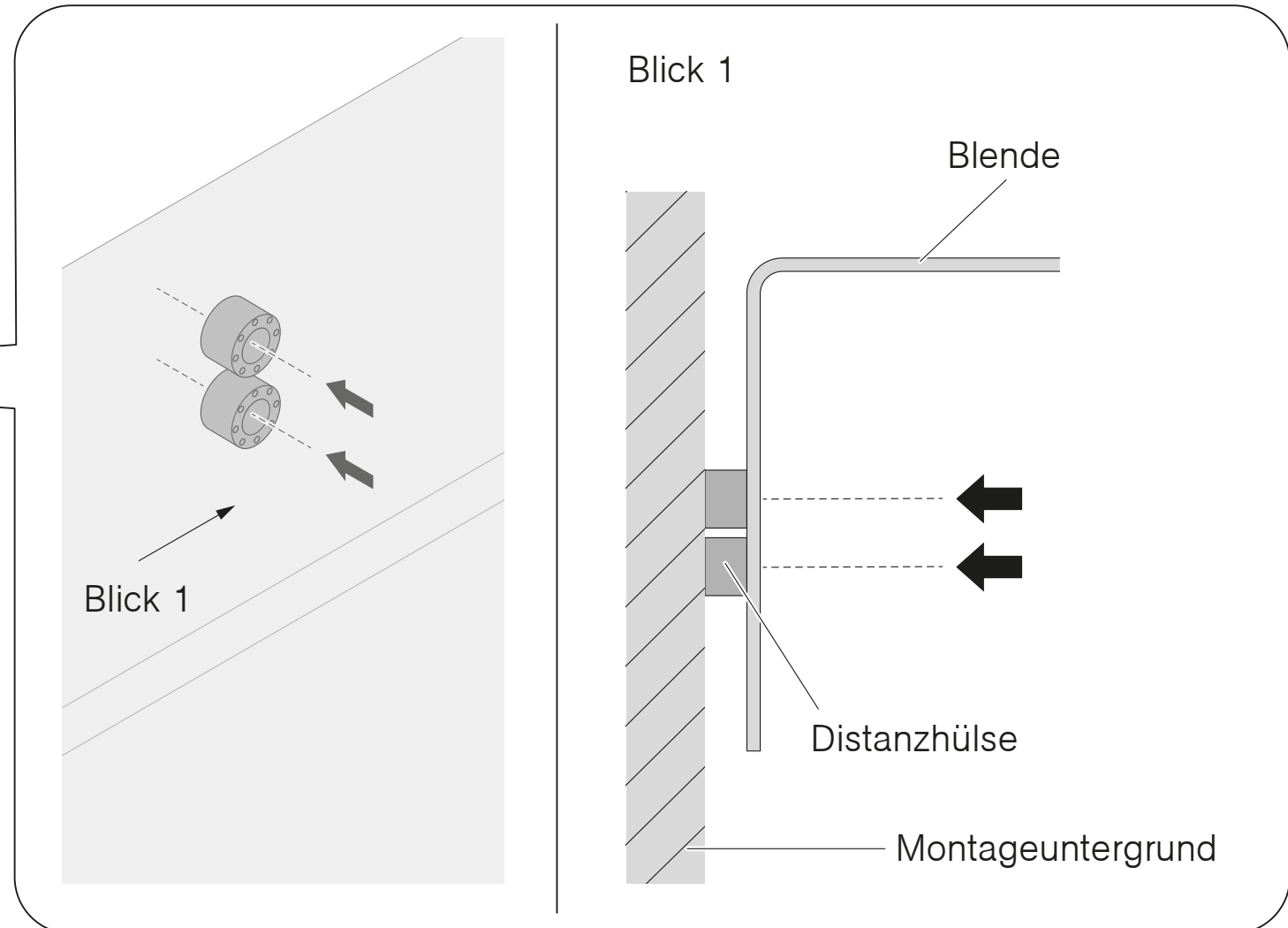
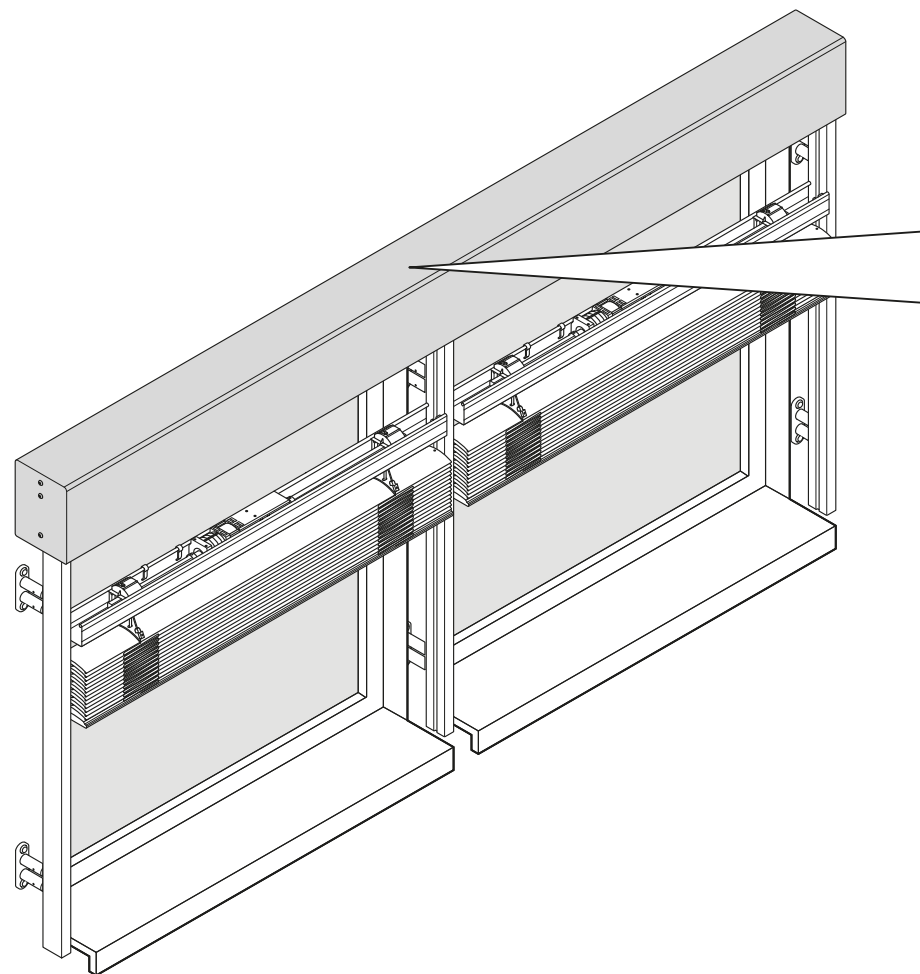
# Blendenmontage bei außen liegender Führungsschiene



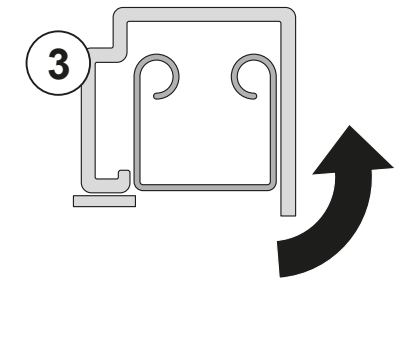
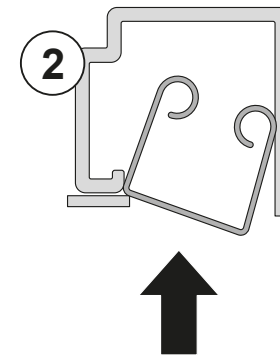
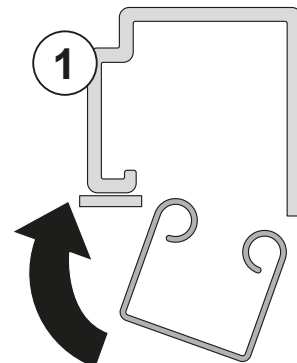
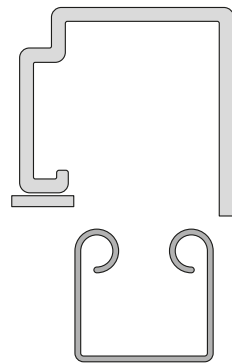
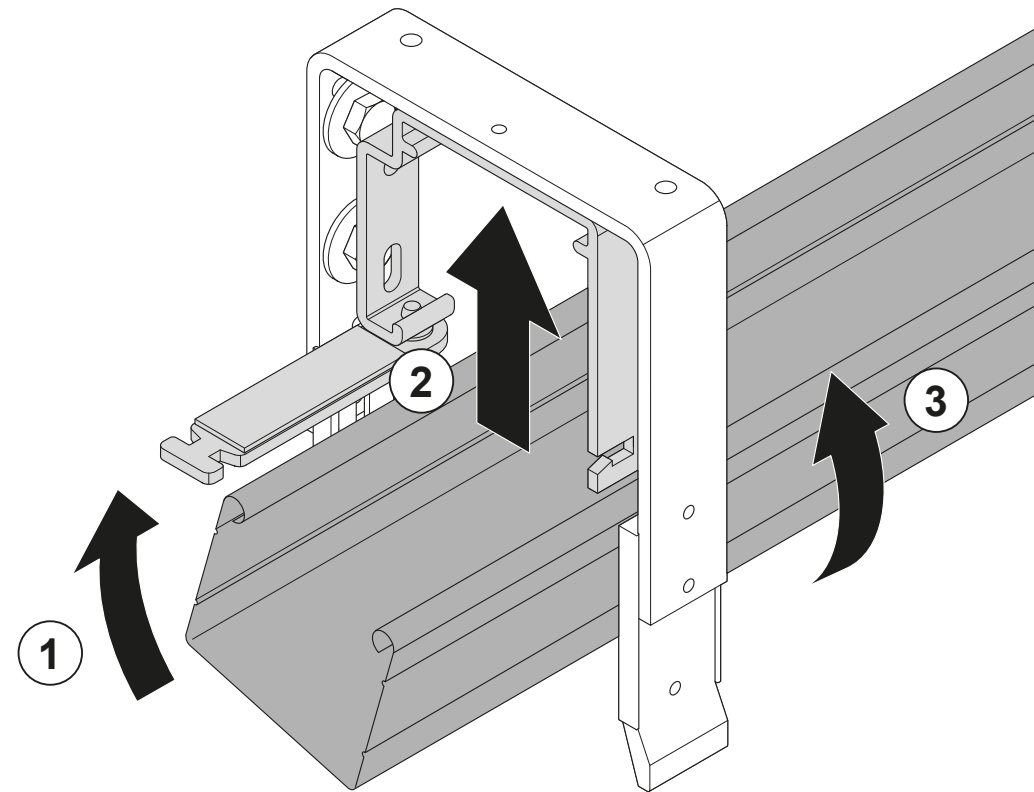
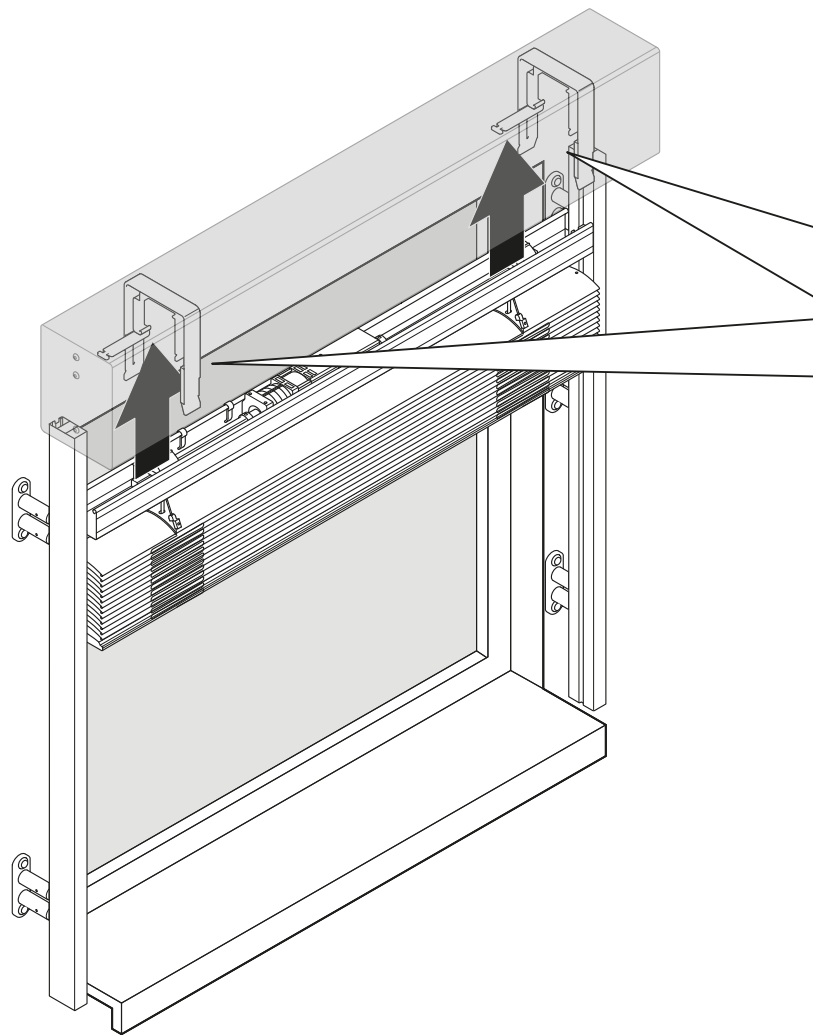
## Zusatzbefestigung bei einer Blendenlänge über 3 m



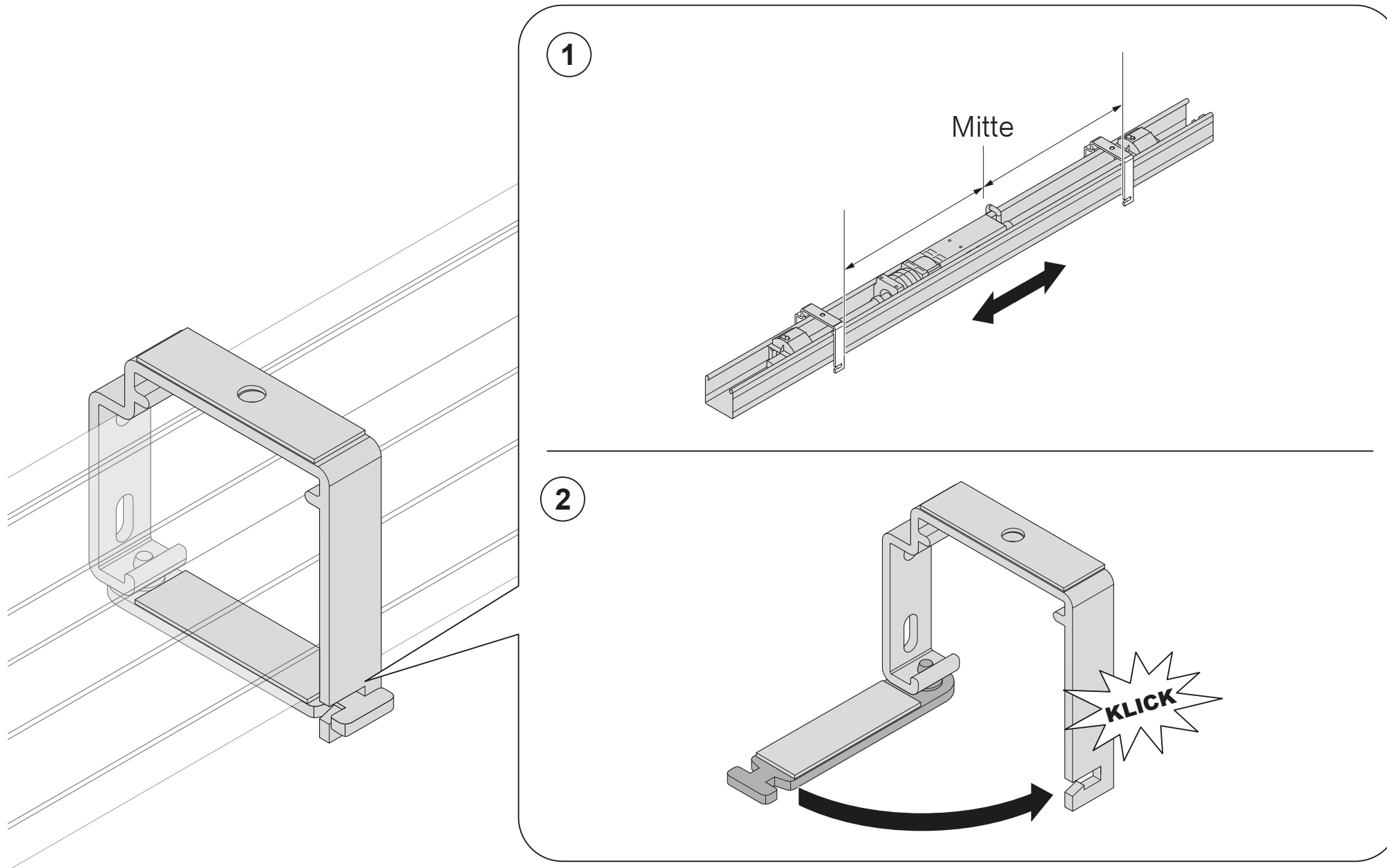
Siehe auch „Bohrung für den Elektroanschluss auf Blende anzeichnen“ auf Seite 28.



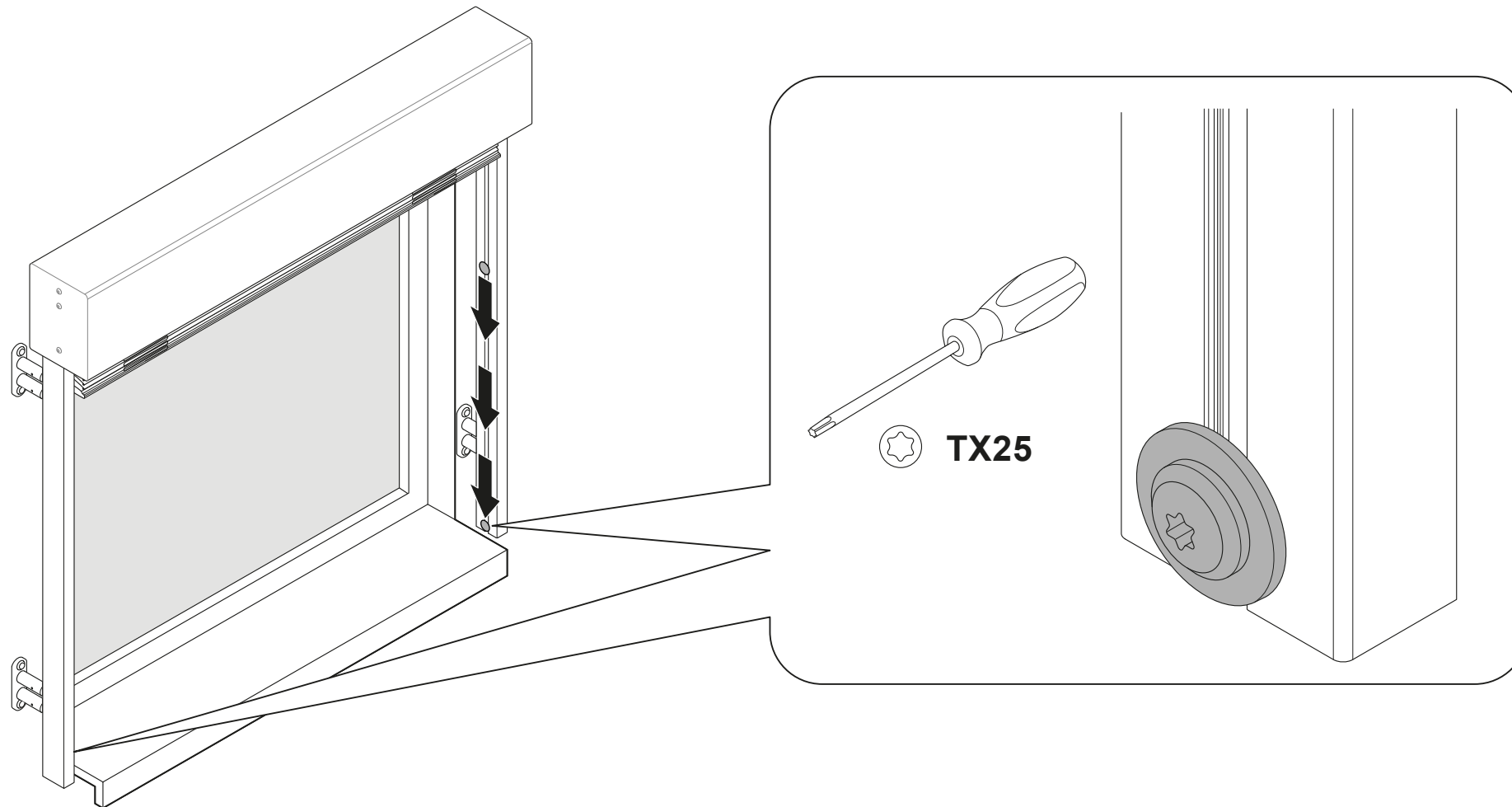
# Oberschiene mit Raffstore in Oberschienenenträger mittig einhängen



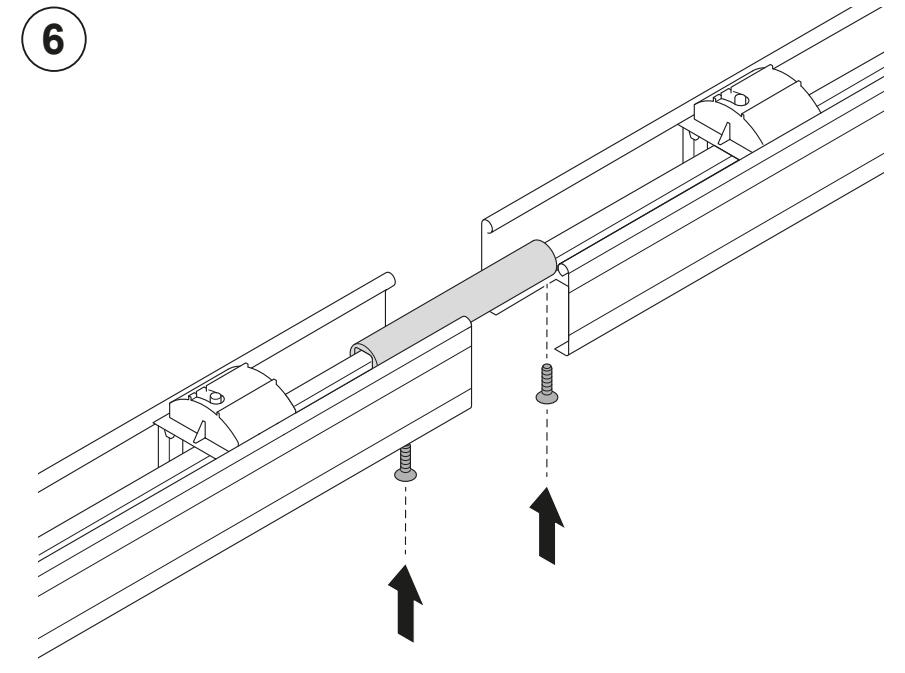
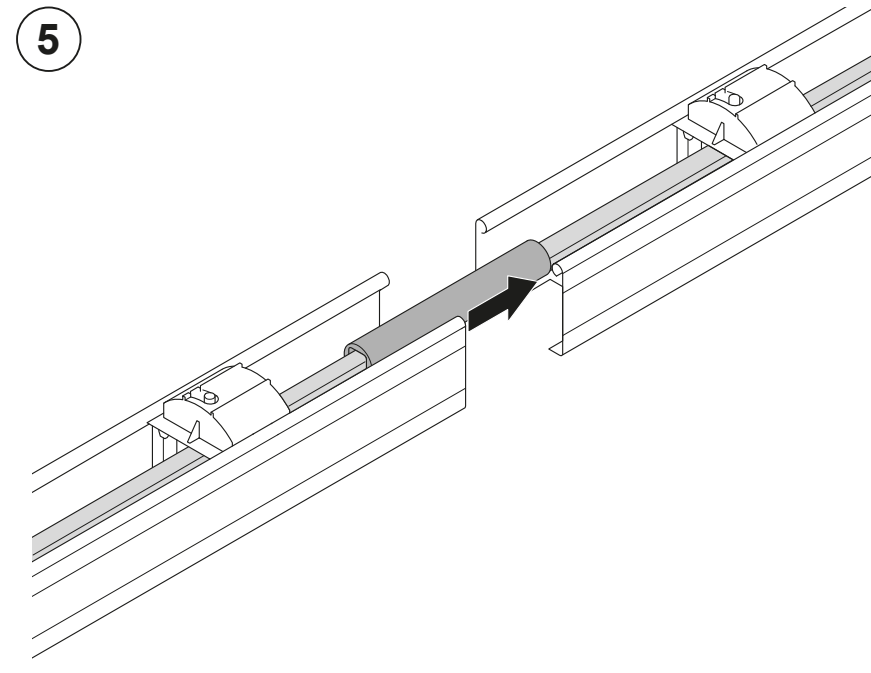
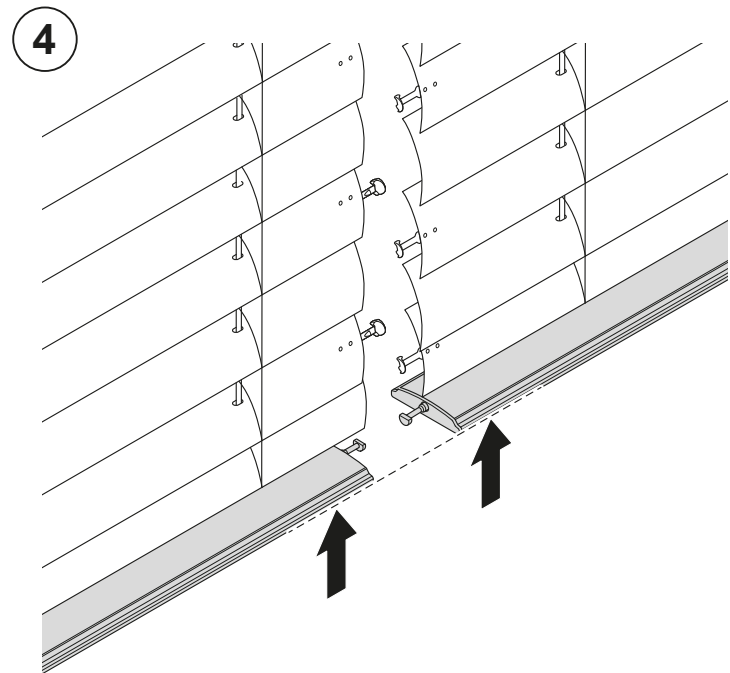
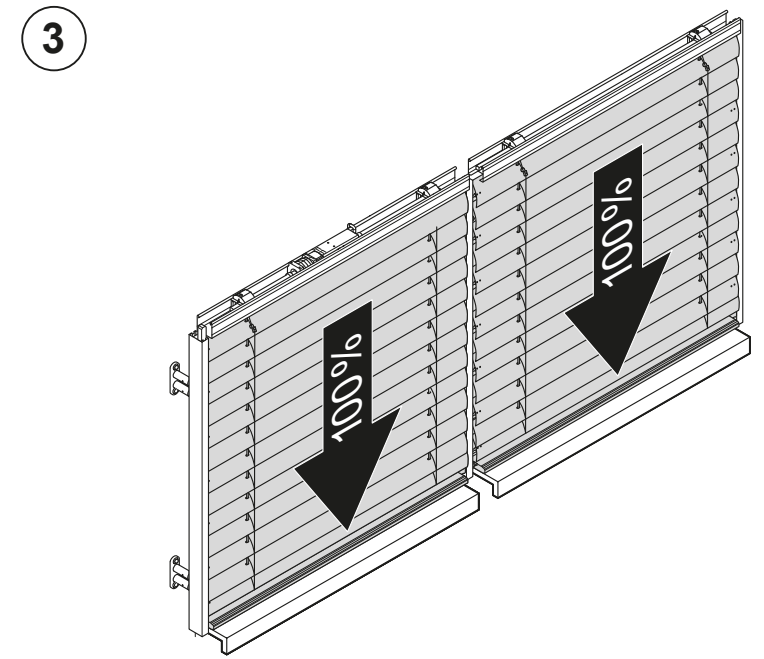
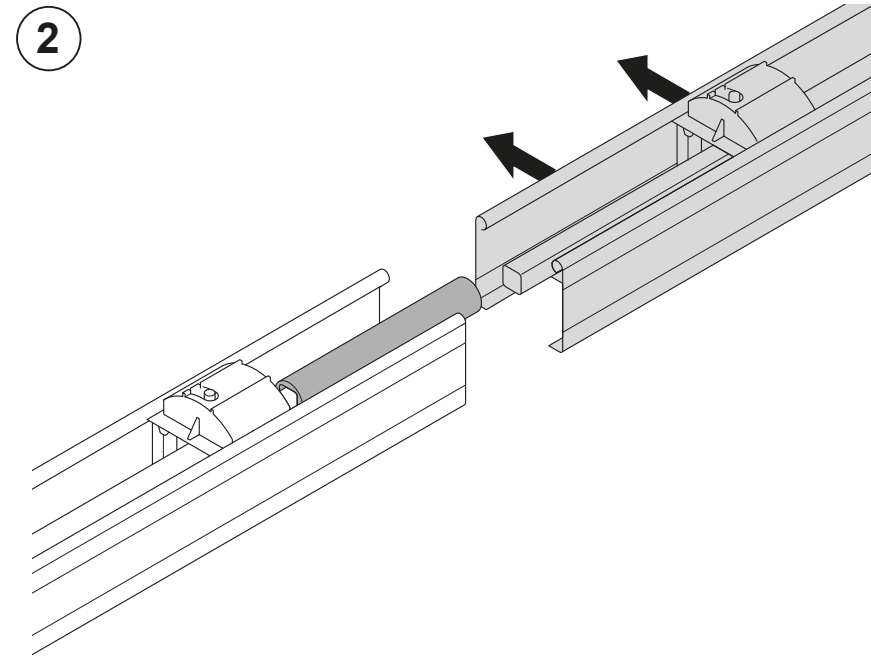
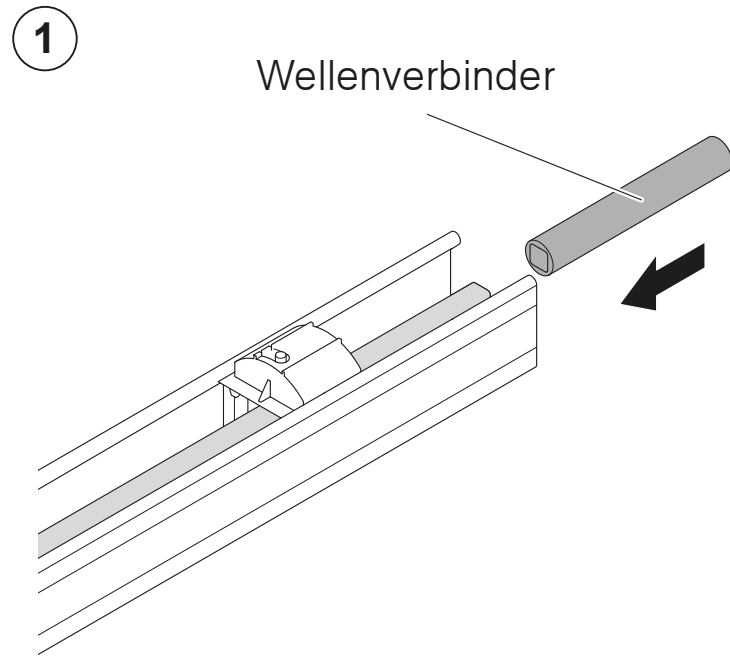
# Oberschiene mit Raffstore in Oberschienenenträger mittig einhängen



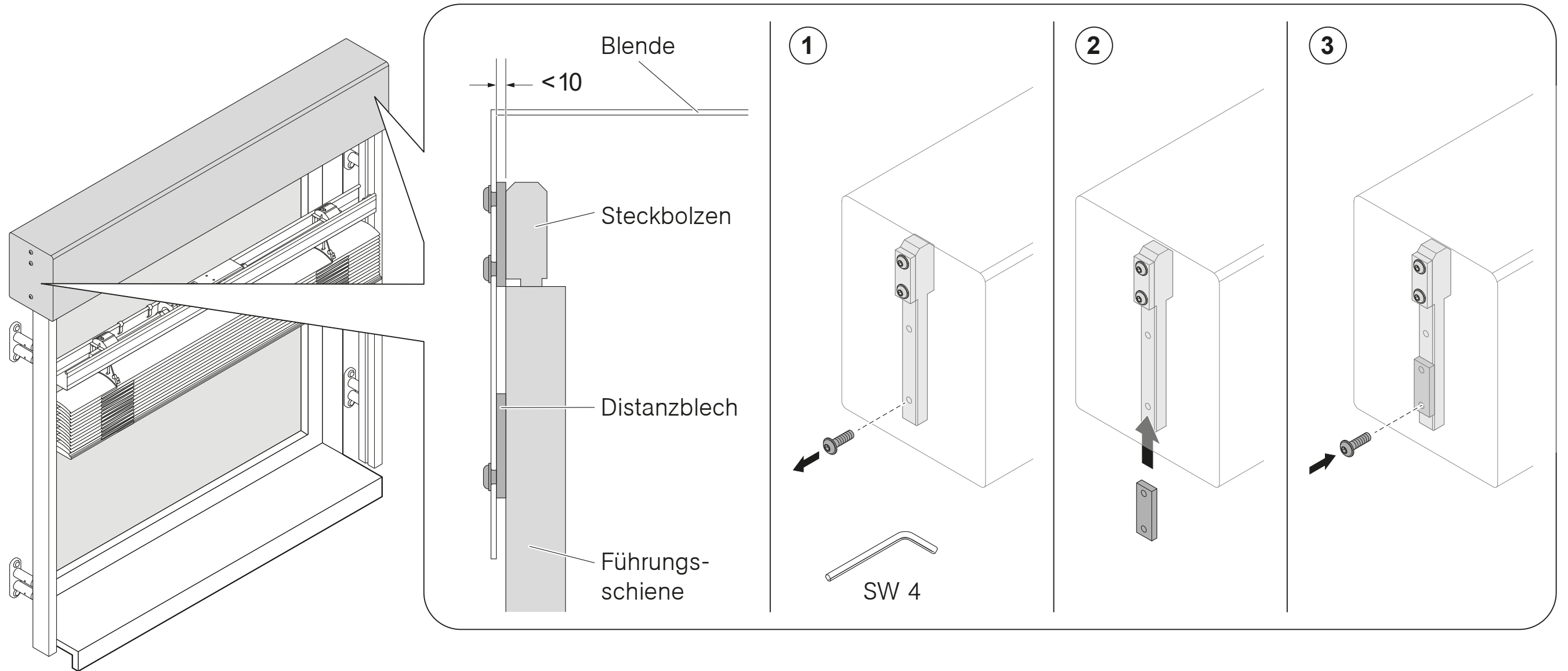
# Oberschiene mit Raffstore in Oberschienenenträger mittig einhängen



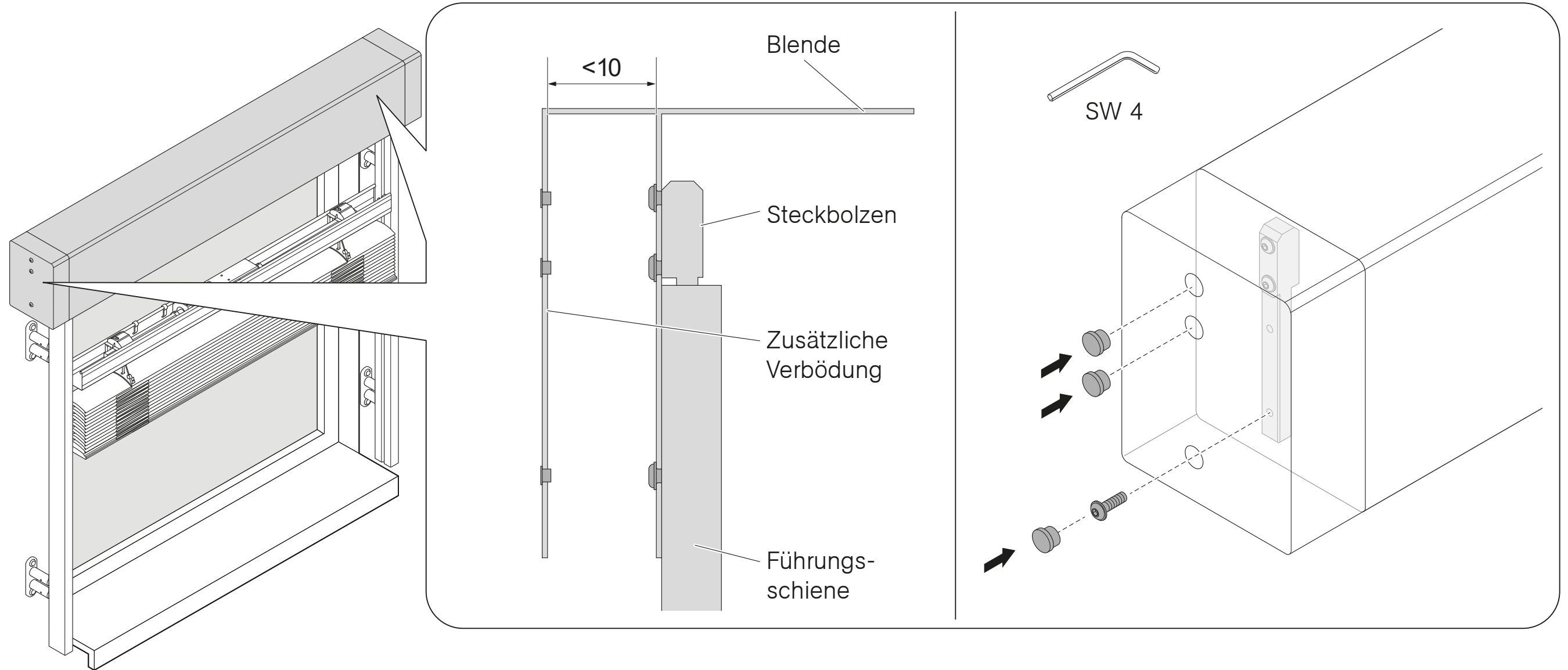
## Optional: Behangkopplung



**Optional:** Blendenverlängerung < 10mm bei innen liegender Führungsschiene

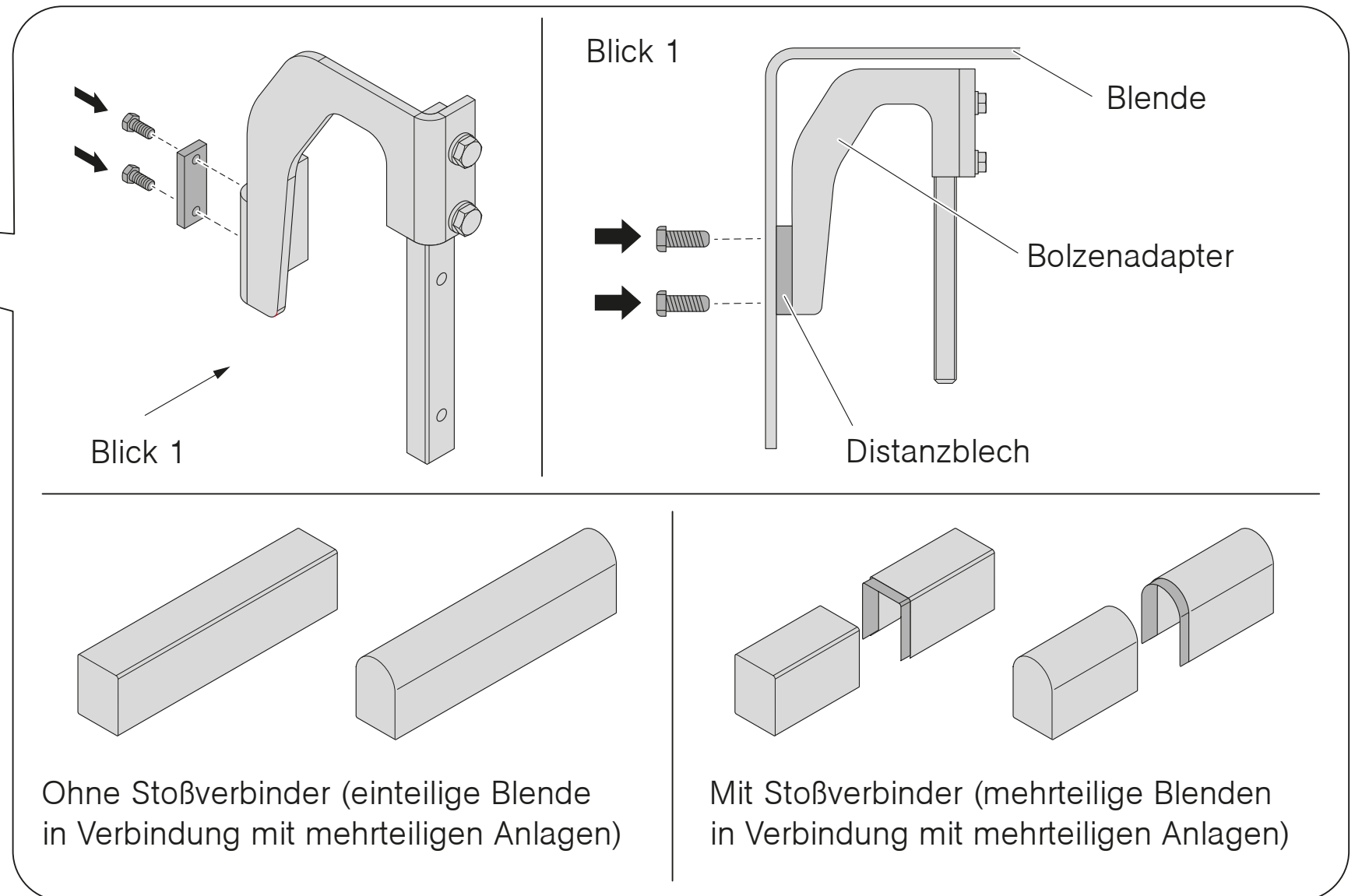
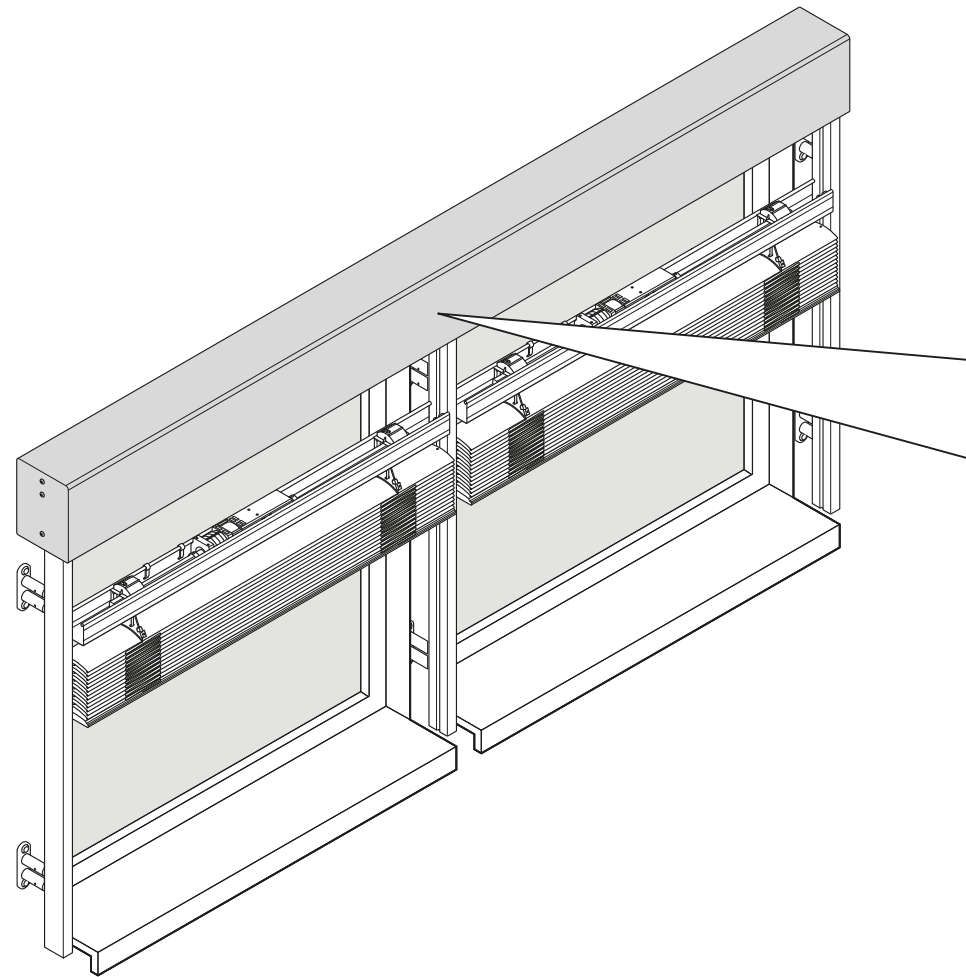


**Optional:** Blendenverlängerung >10mm bei innen liegender Führungsschiene



**Optional:** Anlagen mit Blenden-Kopplung bei innen liegender Führungsschiene (siehe auch Bolzenposition auf Seite 37)

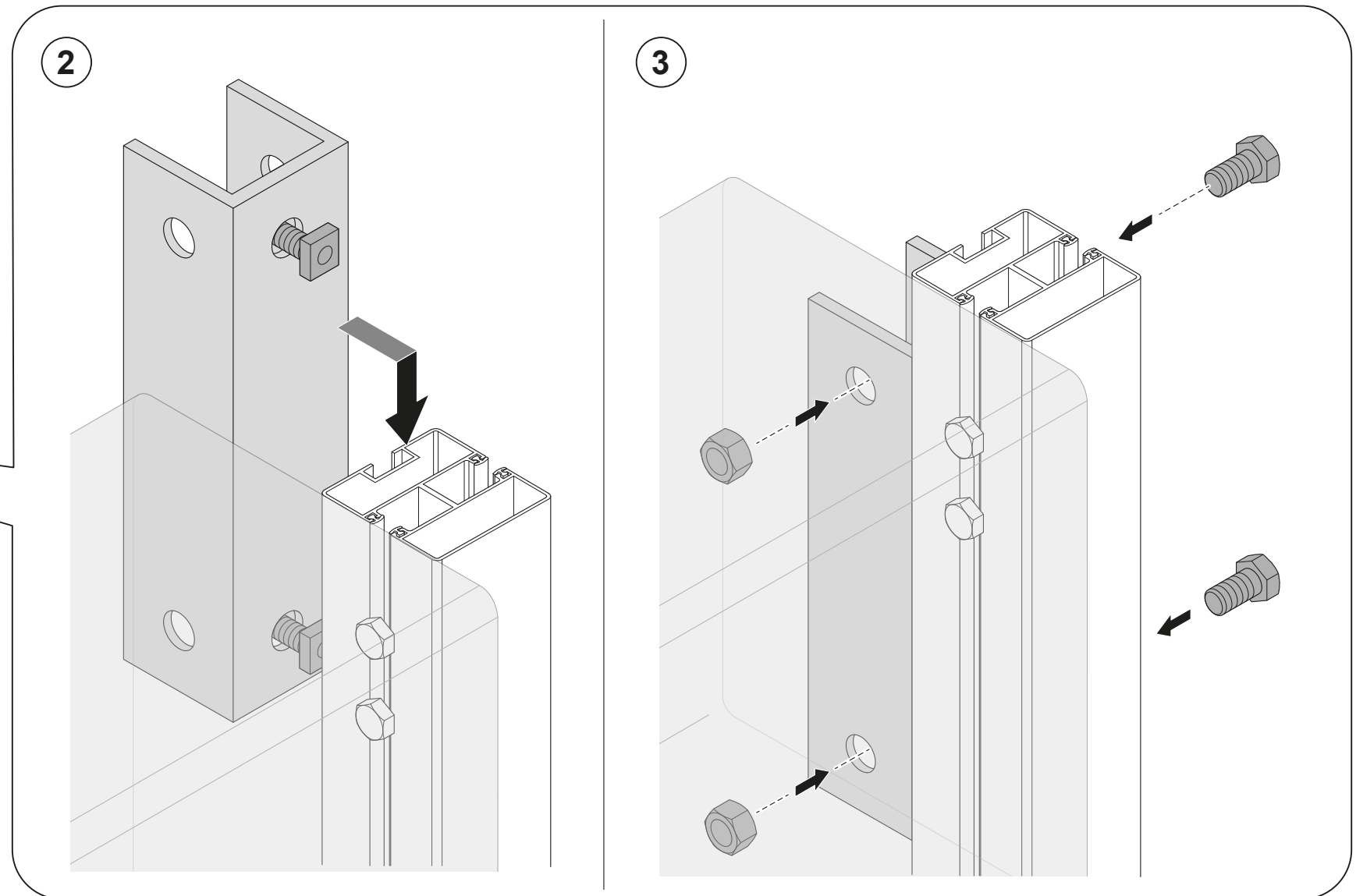
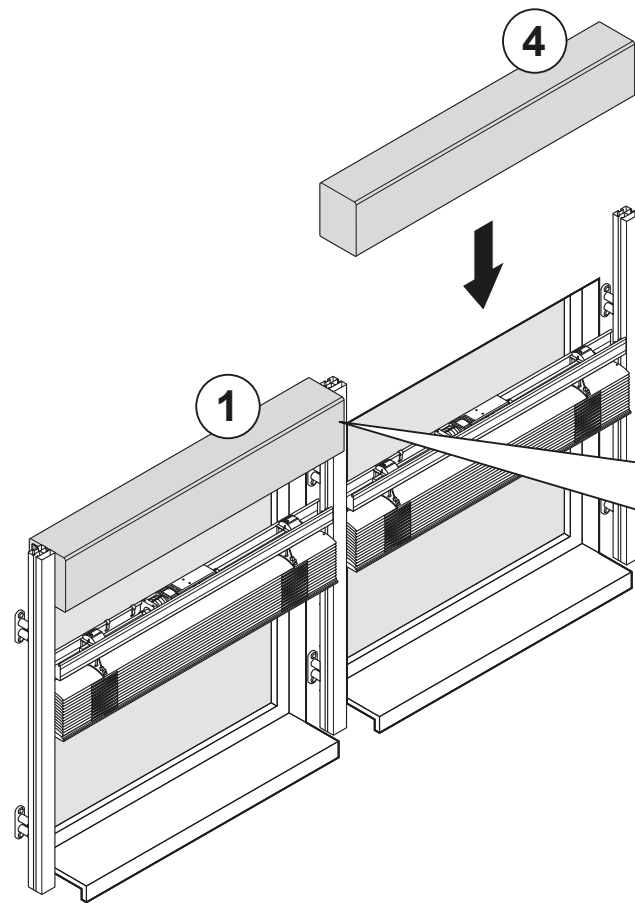
Blendentiefe in mm	Distanzblech
140 mit Stoßverbinder	ohne
140 ohne Stoßverbinder	2 mm
150 mit Stoßverbinder	5 mm
150 ohne Stoßverbinder	2 mm + 5 mm



**Optional:** Anlagen mit Blenden-Kopplung bei Anlagen mit außen liegender Führungsschiene mittels Montage-U-Profil

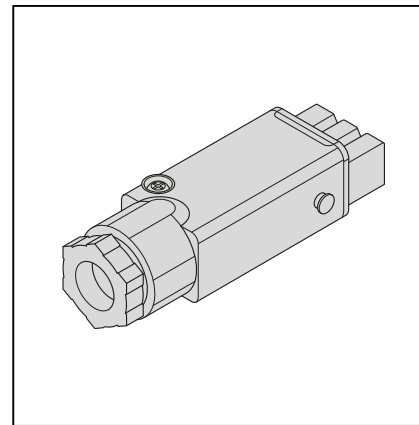


Siehe auch „Blendenmontage bei außen liegender Führungsschiene“ Seite 39 ff.



5

## Kabel anschließen

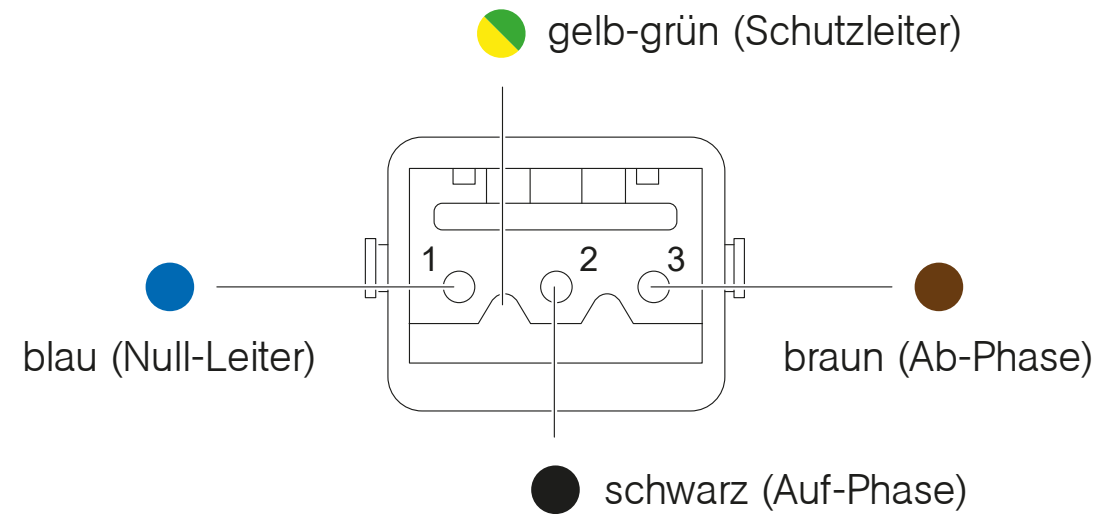
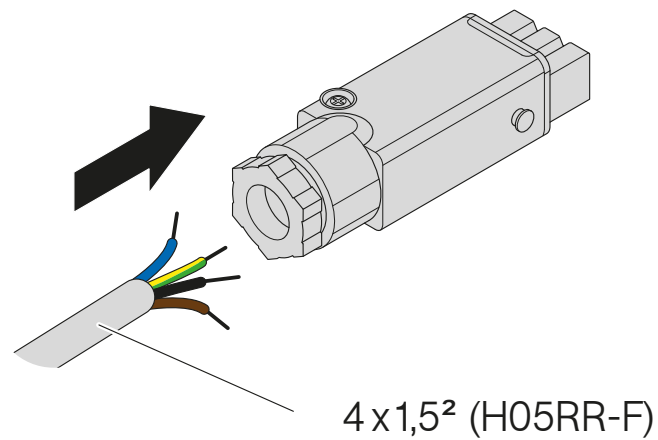


# Hirschmann-Kupplung anschließen

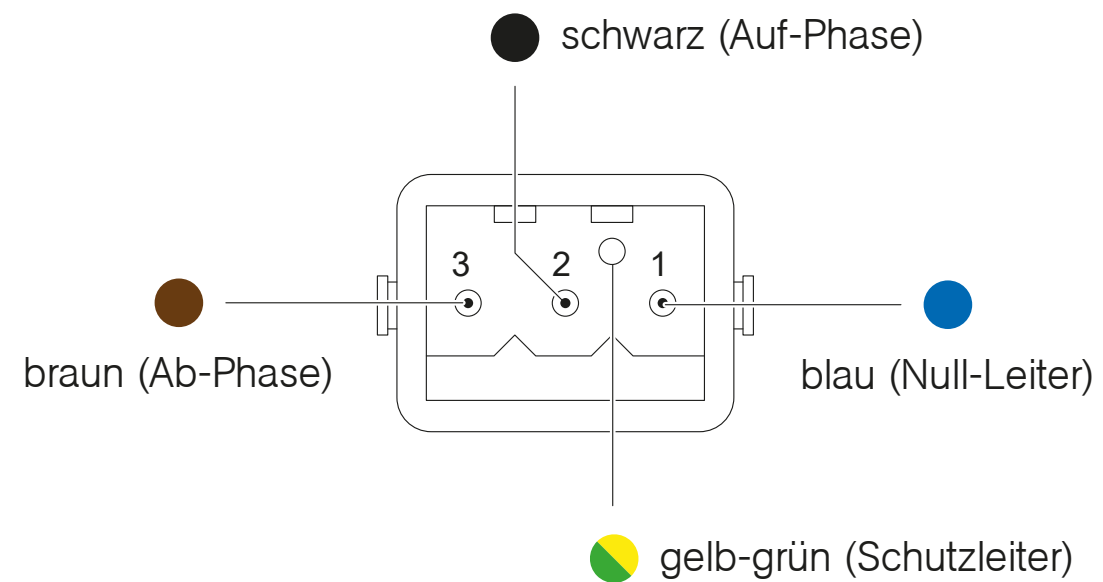
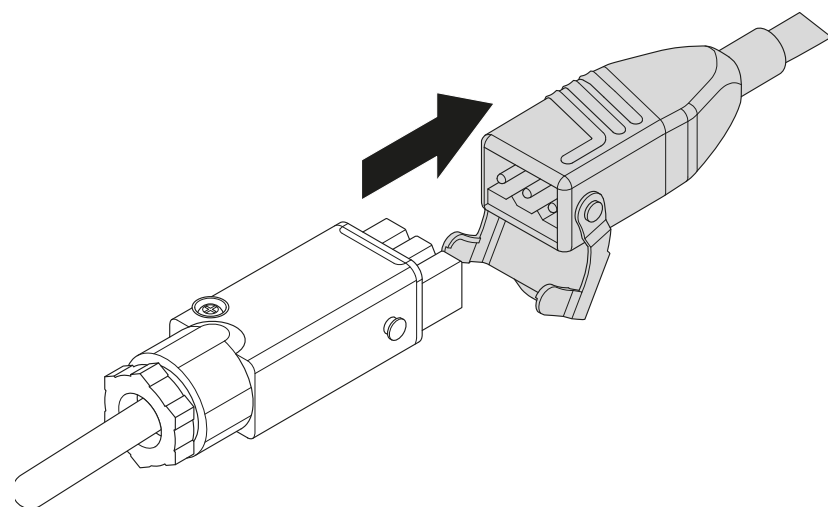


Der Elektroanschluss muss VDE-gerecht von Fachpersonal durchgeführt werden!

Kupplung zur Zuleitung STAK 3



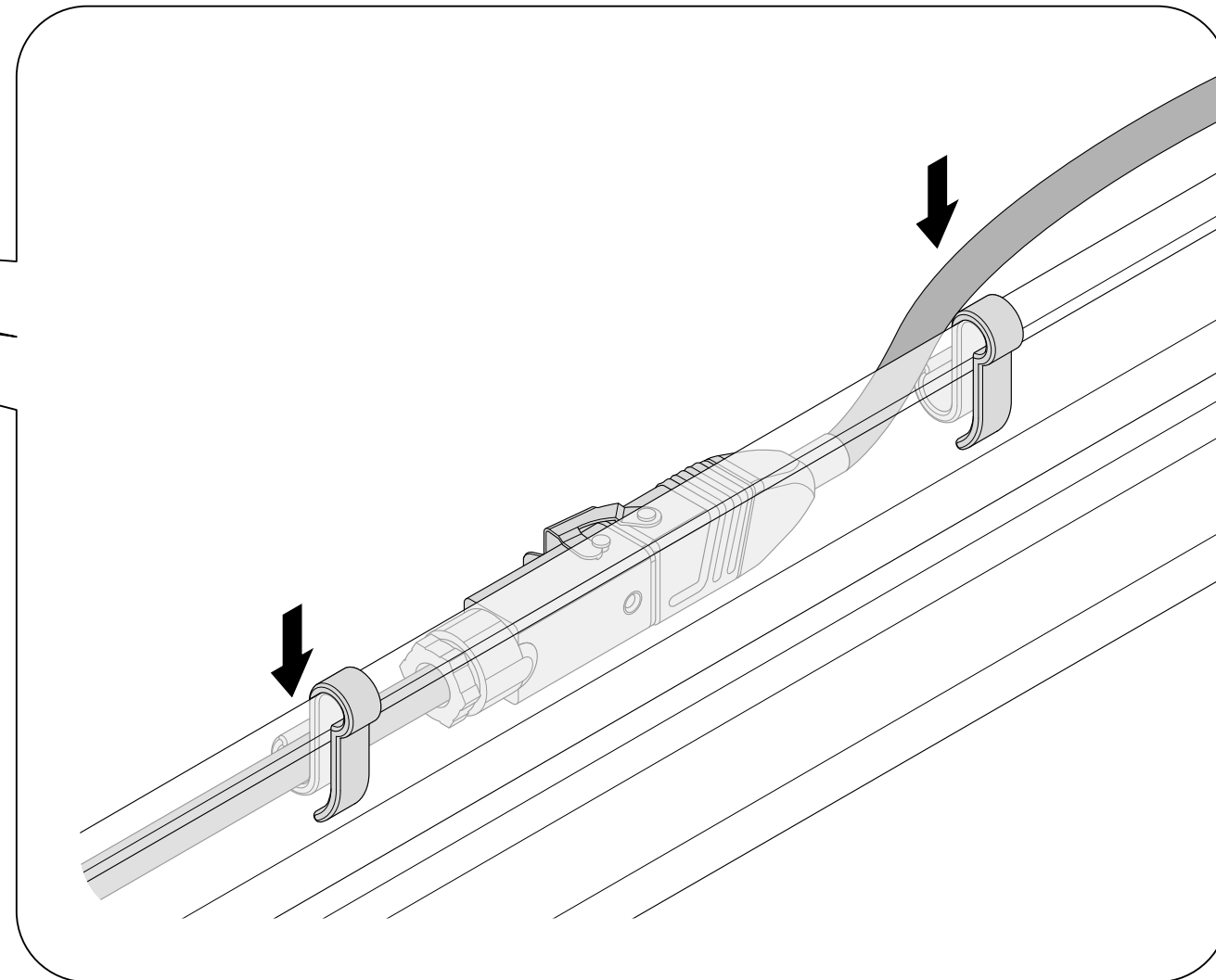
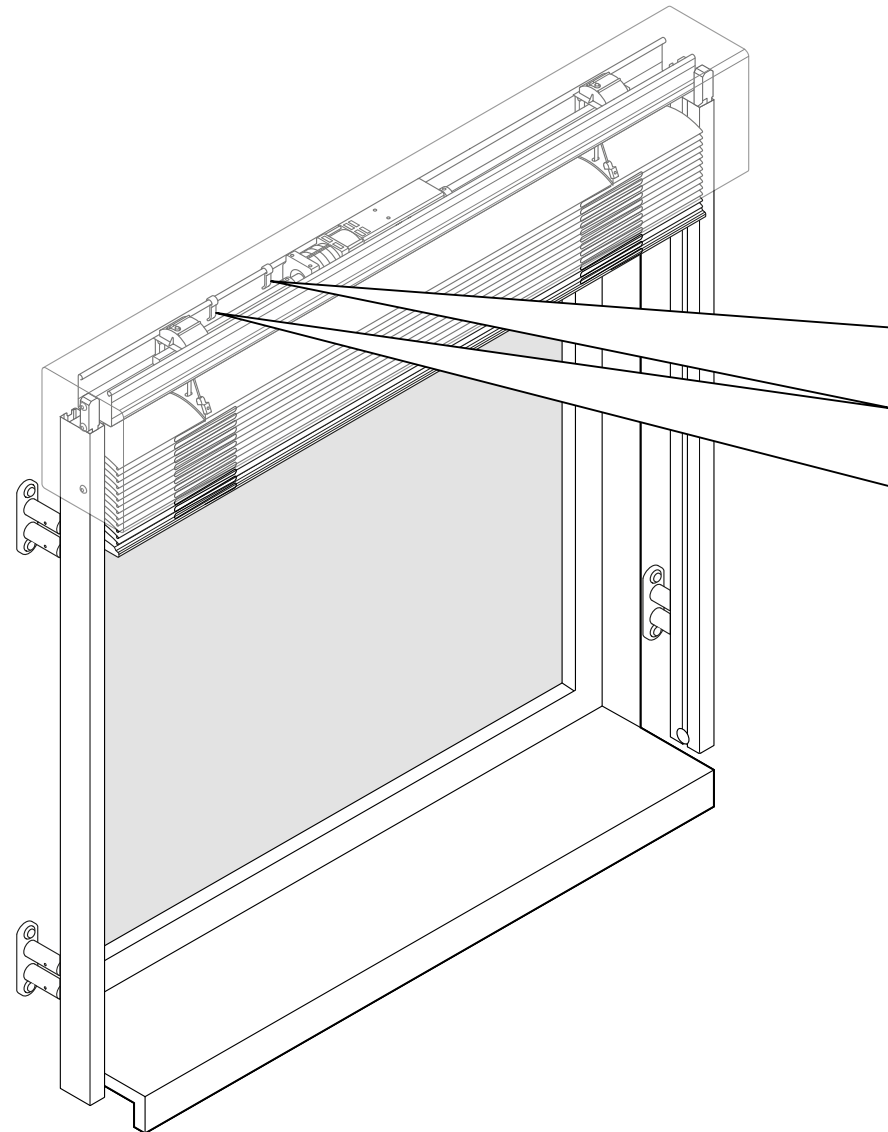
Stecker zum Motor STAS 3



## Kabel in Kabelklemme einhängen

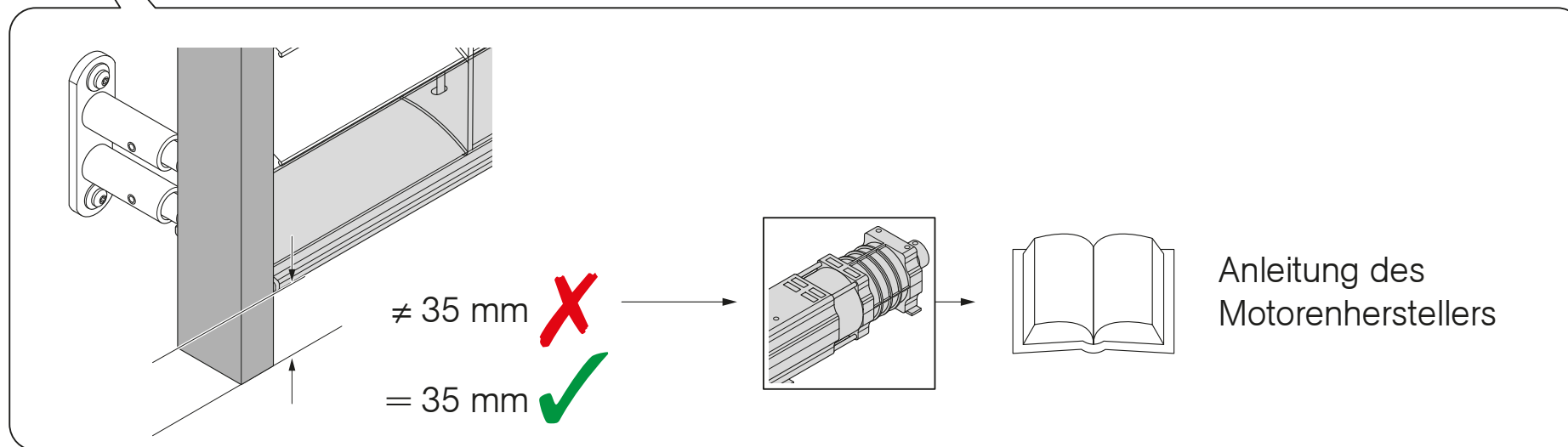
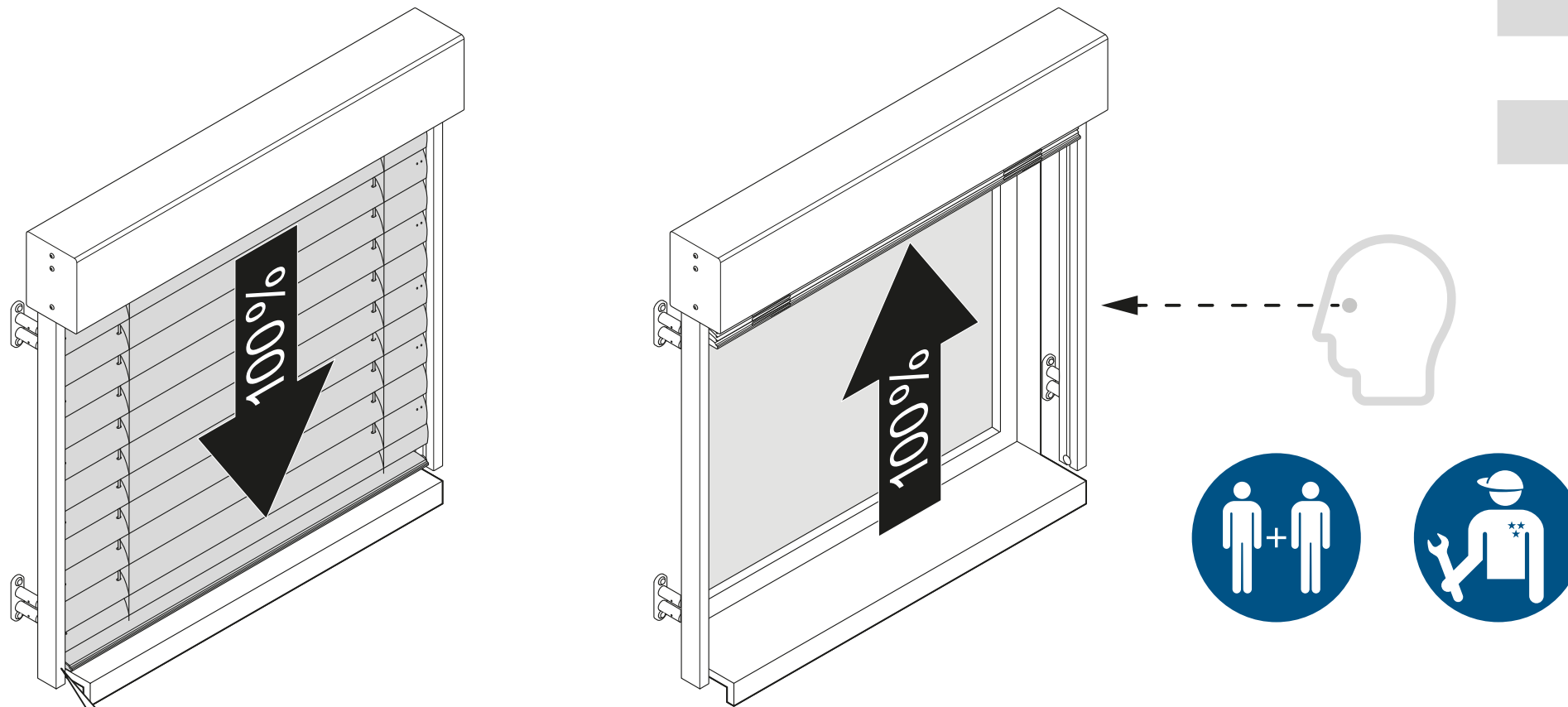


Steckverbindung zwischen den beiden Kabelkelemmen einhängen!



# Test und Übergabe

Test	Beschreibung
1	Befestigungen auf festen Sitz prüfen.
2	Funktionskontrolle (Probelauf)
3	optische Kontrolle der Endlagen



## Onlineshop



Konfigurieren und bestellen Sie unser umfassendes Produktsortiment, Musterartikel und Werbemittel rund um die Uhr zu Ihren persönlichen Einkaufskonditionen.

## Interaktive Bestellformulare



- » Bestellen Sie per interaktivem PDF-Formular.
- » lückenlose Eingabe dank vordefinierter Eingabefelder
- » ressourcenschonendes Arbeiten durch  
Papiervermeidung
- » schnelleres Bearbeiten Ihrer Bestellung = kürzere  
Lieferzeiten

REFLEXA-WERKE  
Albrecht GmbH

Silbermannstraße 29  
89364 Rettenbach

Tel.: +49 (0) 8224 999-0  
[www.reflexa.de](http://www.reflexa.de)  
[info@reflexa.de](mailto:info@reflexa.de)