

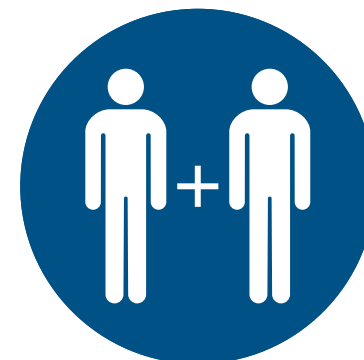
# Montageanleitung

## Innenjalousie mit Elektroantrieb

ELI 50 / ELI 50P



**Die Montage ist ausschließlich durch qualifiziertes Fachpersonal auszuführen!**



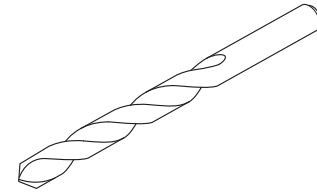
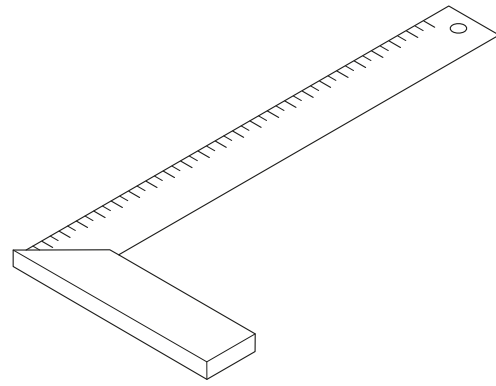
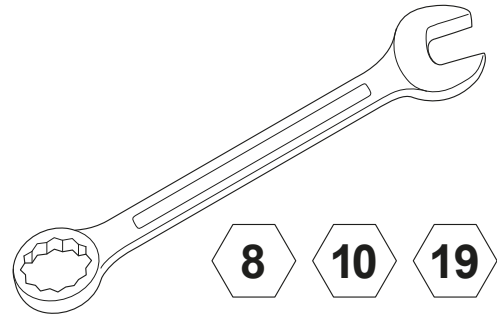


# Montage vorbereiten

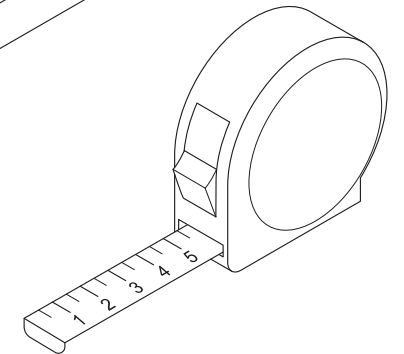
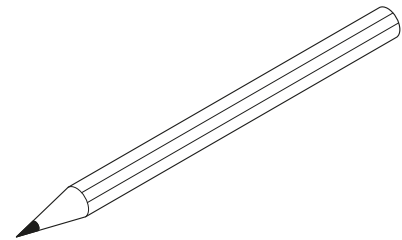
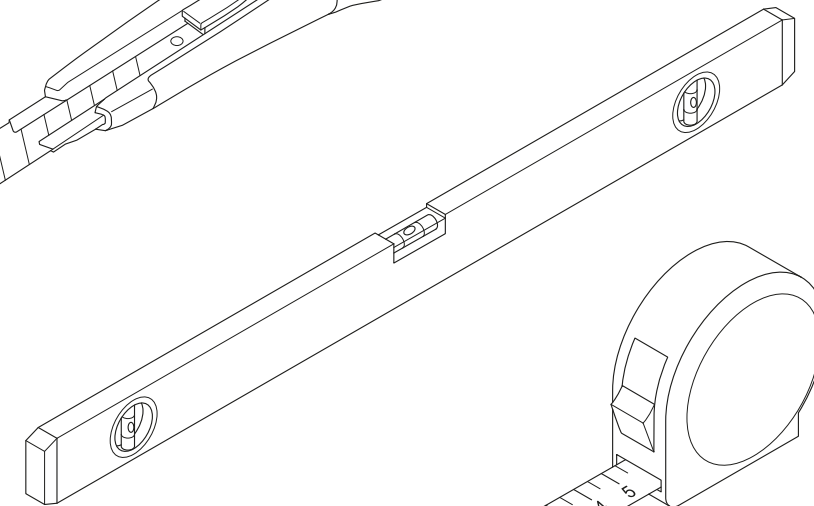
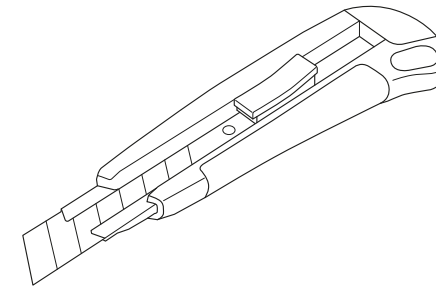
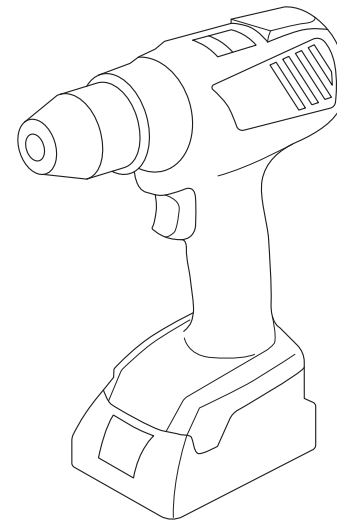
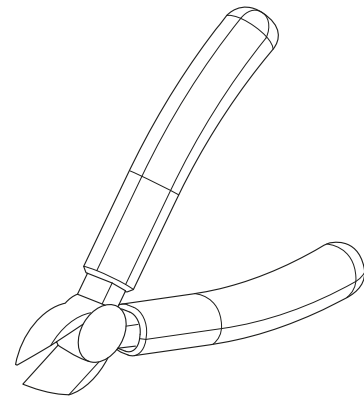
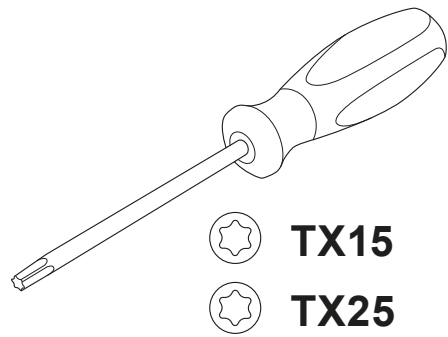
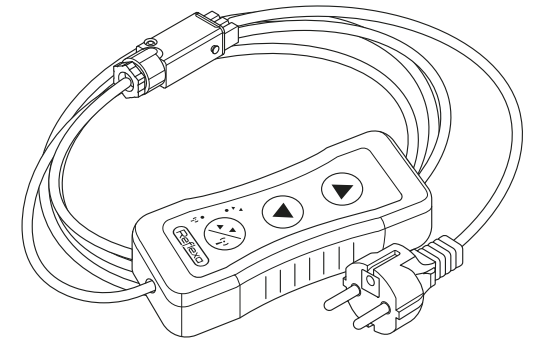
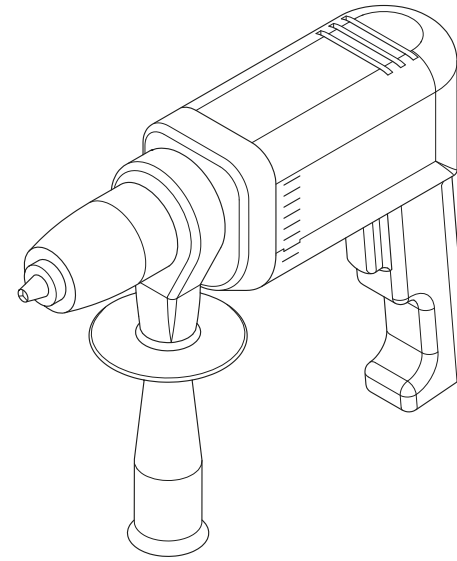


**Bei der Montage ist darauf zu achten, dass die  
Auswahl des Befestigungsmaterials  
in Abstimmung mit dem  
jeweiligen Montageuntergrund erfolgt.**

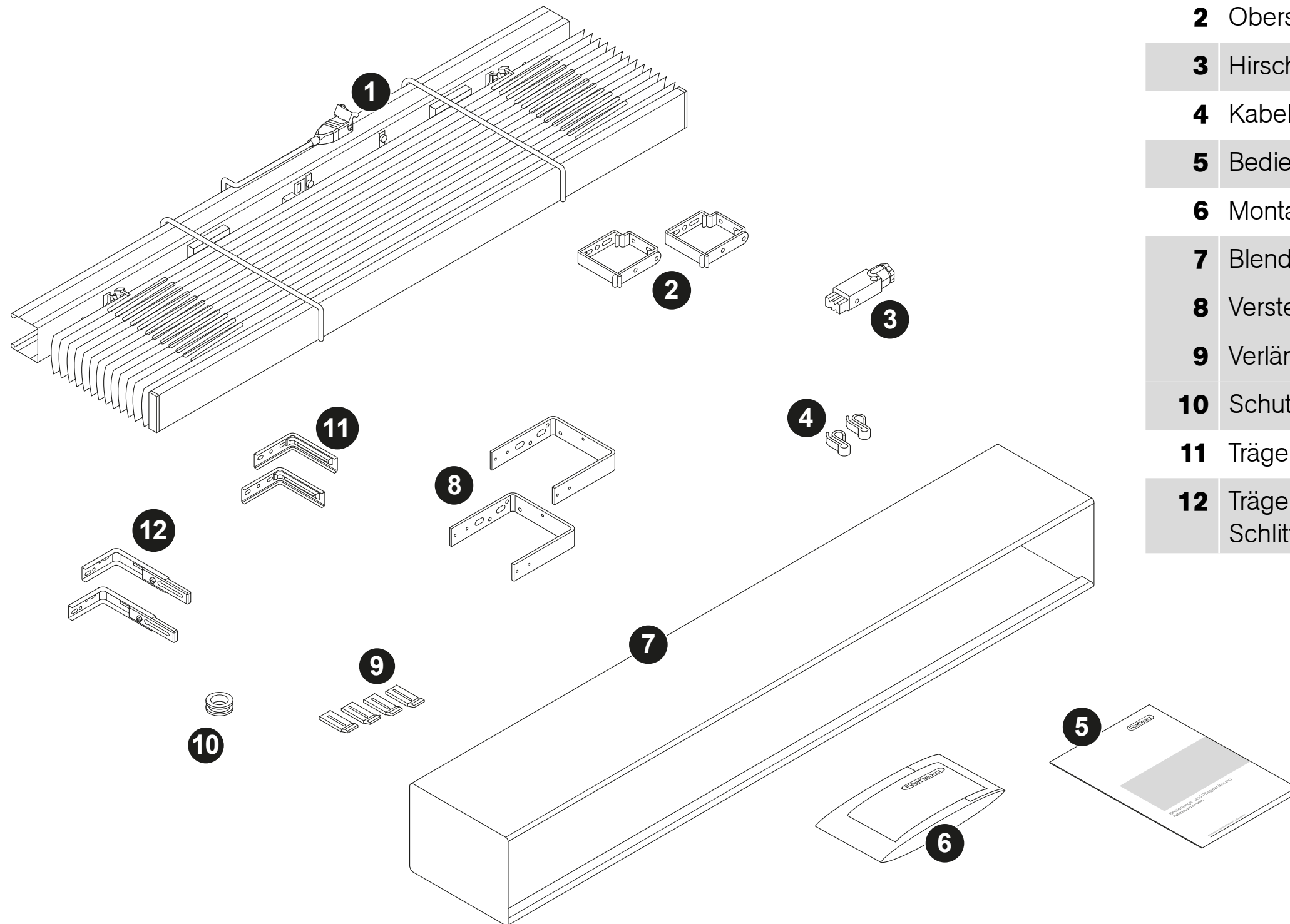
# Benötigte Werkzeuge



Ø = 13 mm

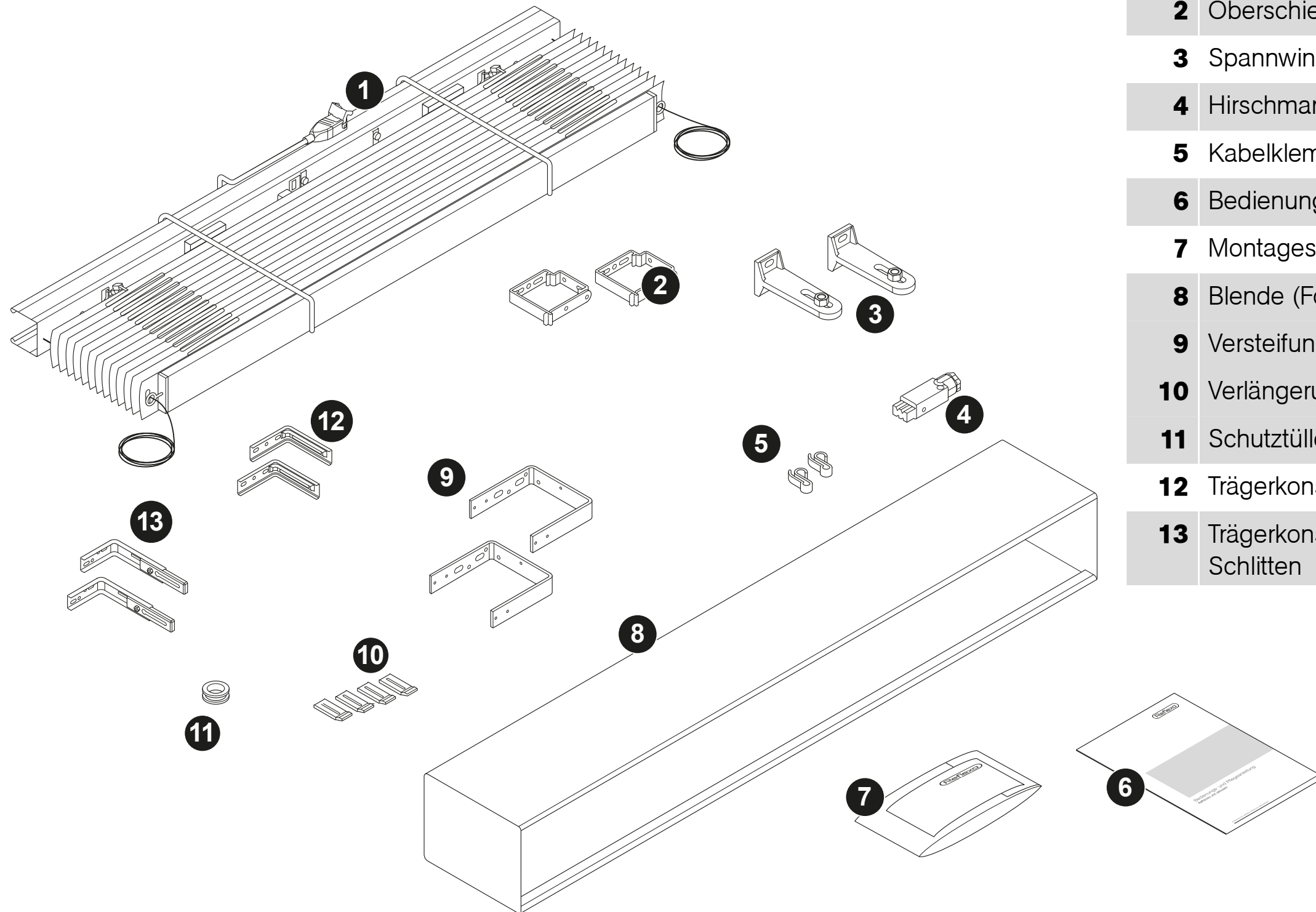


# Lieferumfang ELI 50



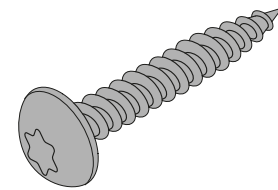
Nr.	Bezeichnung	
<b>1</b>	Jalousiepaket	
<b>2</b>	Oberschienenträger	
<b>3</b>	Hirschmann-Kupplung STAK3	
<b>4</b>	Kabelklemme	
<b>5</b>	Bedienungs- und Pflegeanleitung	
<b>6</b>	Montageset(s)	optional
<b>7</b>	Blende (Form U/W)	optional
<b>8</b>	Versteifungsbügel	
<b>9</b>	Verlängerungsstück	
<b>10</b>	Schutztülle	
<b>11</b>	Trägerkonsole KT	optional
<b>12</b>	Trägerkonsole KT mit Schlitten	optional

# Lieferumfang ELI 50P

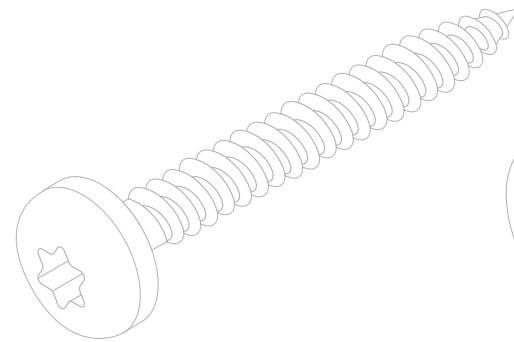


Nr.	Bezeichnung	
1	Jalousiepaket	
2	Oberschienträger	
3	Spannwinkel	
4	Hirschmann-Kupplung STAK3	
5	Kabelklemme	
6	Bedienungs- und Pflegeanleitung	
7	Montageset(s)	optional
8	Blende (Form U/W)	optional
9	Versteifungsbügel	
10	Verlängerungsstück	
11	Schutztülle	
12	Trägerkonsole KT	optional
13	Trägerkonsole KT mit Schlitten	optional

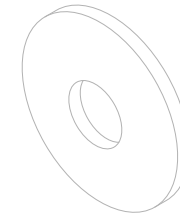
43000413



**10x**



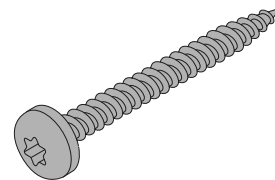
**10x**



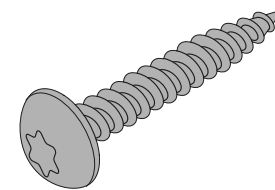
**10x**

---

43000414

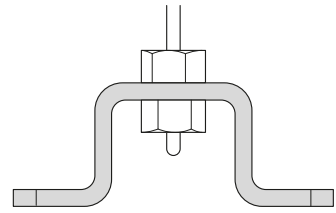


**14x**

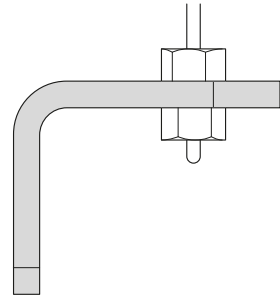


**14x**

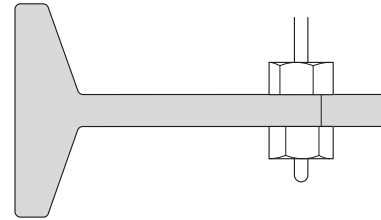
# Lieferprogramm Spannwinkel



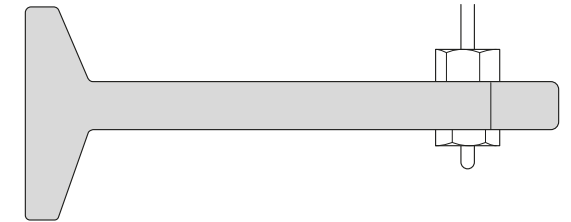
Spannbügel



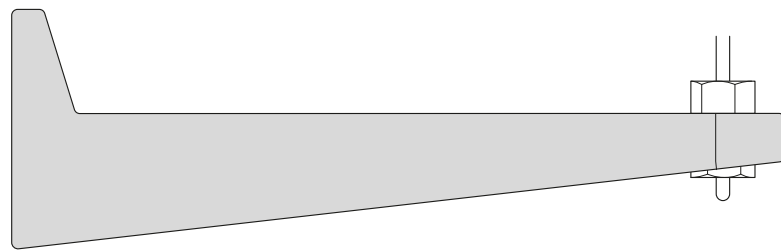
Spannwinkel 50 mm



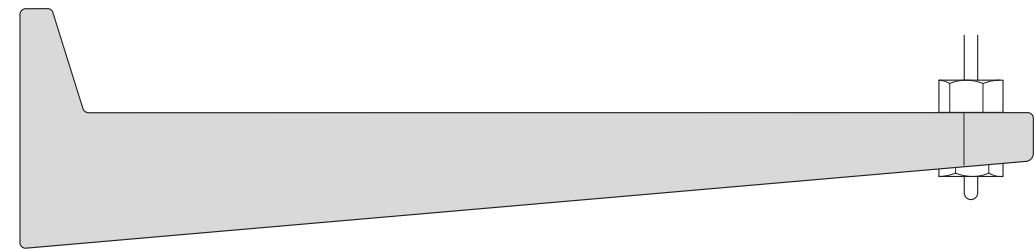
Spannwinkel 70 mm



Spannwinkel 100 mm



Spannwinkel 145 mm

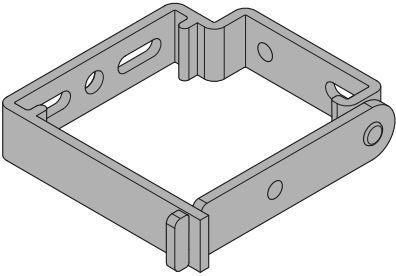


Spannwinkel 190 mm



Variospannwinkel

# Anzahl der Oberschienenenträger im Verhältnis zur Anlagenbreite

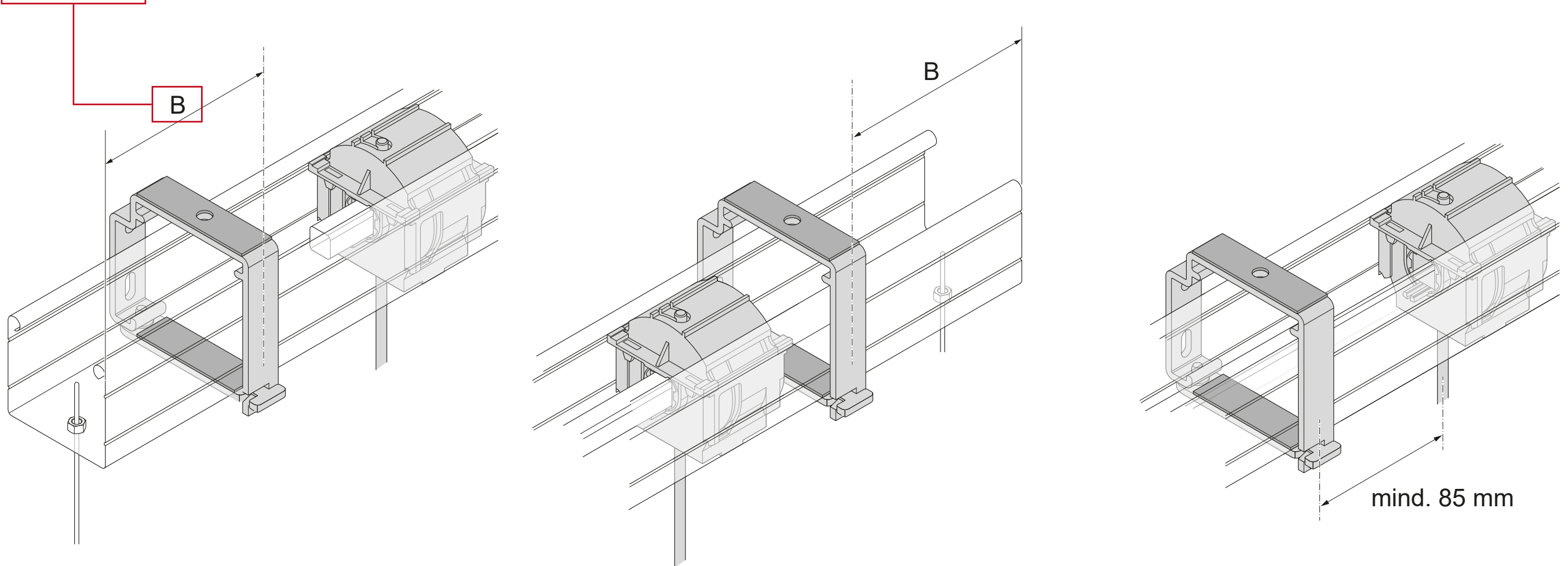
	$\leq 1.500 \text{ mm}$	$\leq 3.000 \text{ mm}$	$\leq 4.500 \text{ mm}$	$\leq 6.000 \text{ mm}$
	2 x	3 x	4 x	5 x

# Maßbezüge der Trägerelemente Anlagen Typ ELI 50/ELI 50P



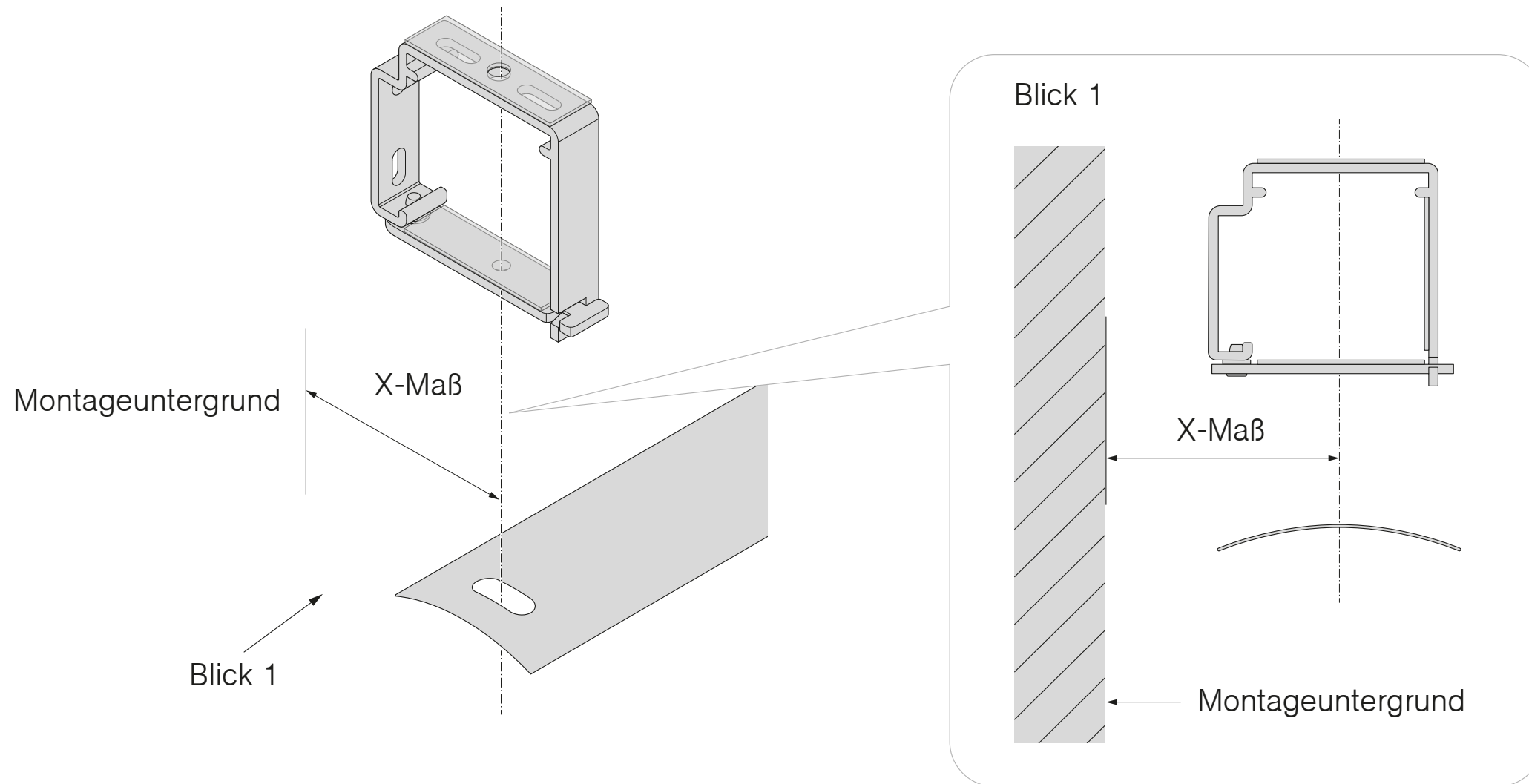
Bei mehr als zwei Trägern diese ausmitteln, jedoch mind. 85 mm neben einer Bandspule.

ELI 50, ELI 50P			
Lamellenlänge (in mm)	≤ 800	801–1.100	> 1.100
Maß B (in mm)	120	70	100



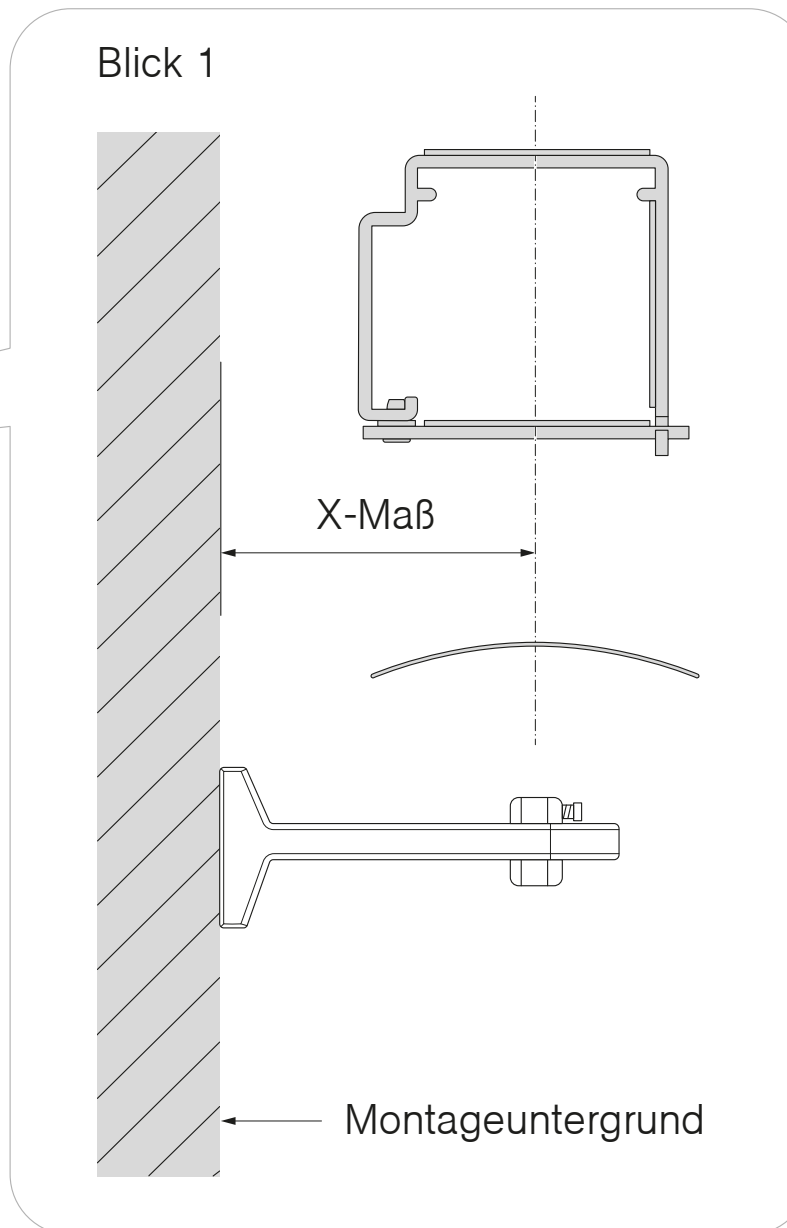
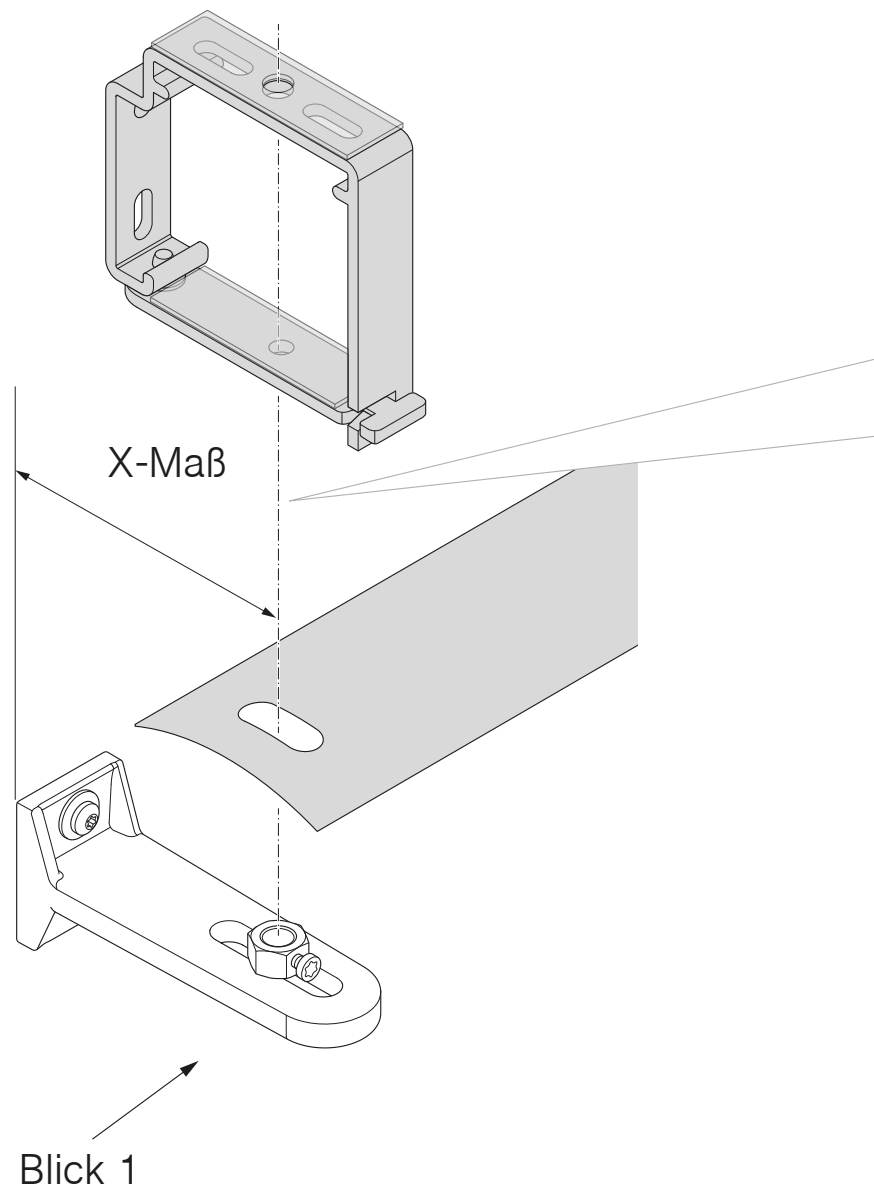


Das „X-Maß“ beschreibt den Abstand zwischen Montageuntergrund und der Mitte des Jalousiepaketes.





Das „X-Maß“ beschreibt den Abstand zwischen Montageuntergrund und der Mitte des Jalousiepaketes.

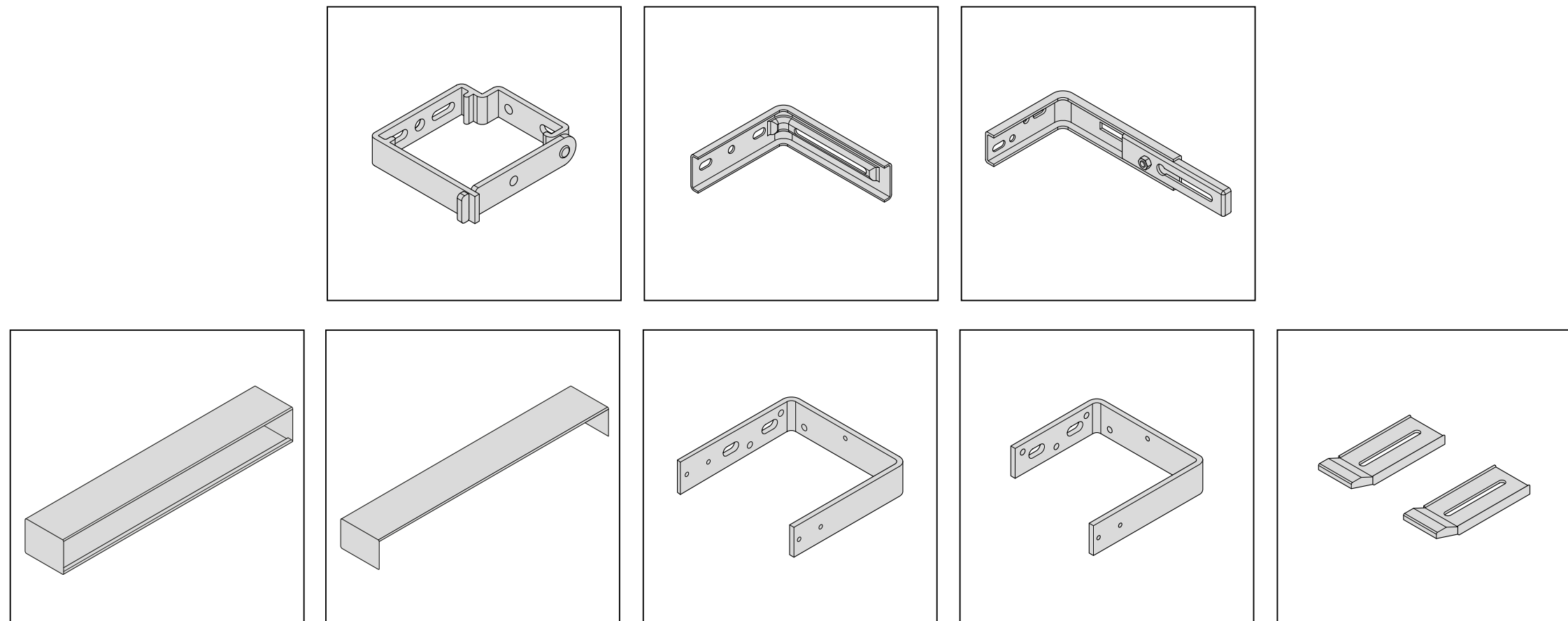


Abstandshalter	X-Maß bei Führungsschienen Typ T und D*
A1, B1, C1	45 – 61 mm
A2, B2, C2	62 – 81 mm
A3, B3	82 – 111 mm
A4, B4	112 – 160 mm
A5	161 – 200 mm

\*siehe Seite 9

# 2

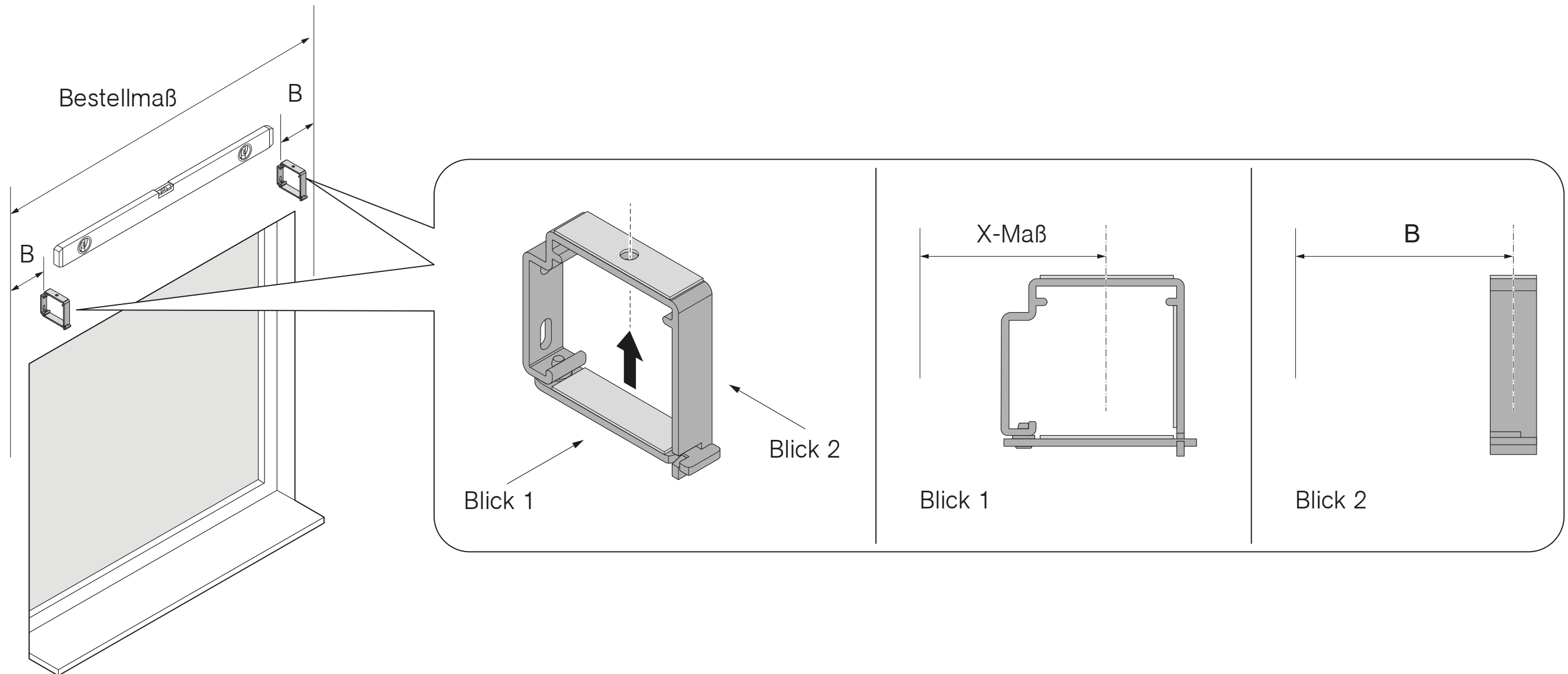
## Oberschienenenträger/Blende anbringen



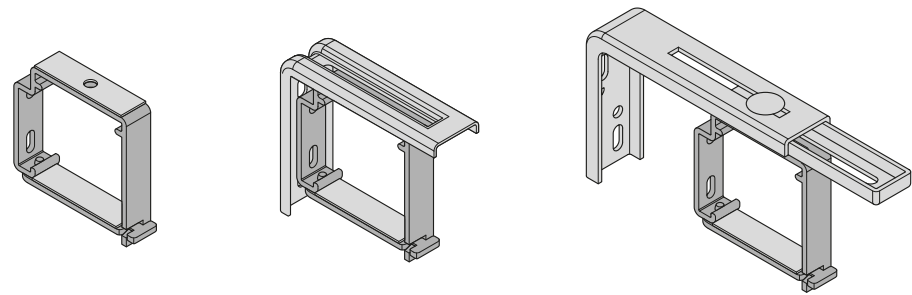
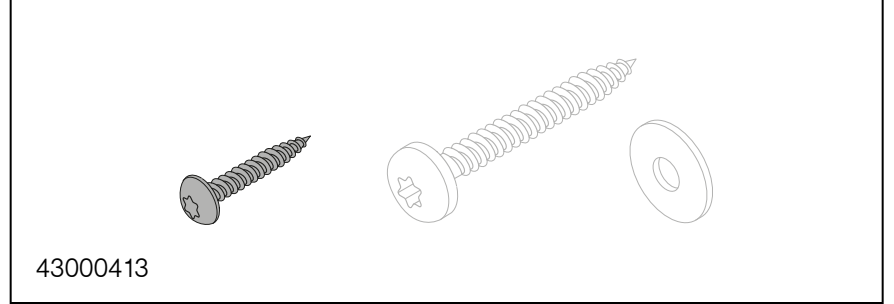
# Generelle Position des Oberschienenträgers



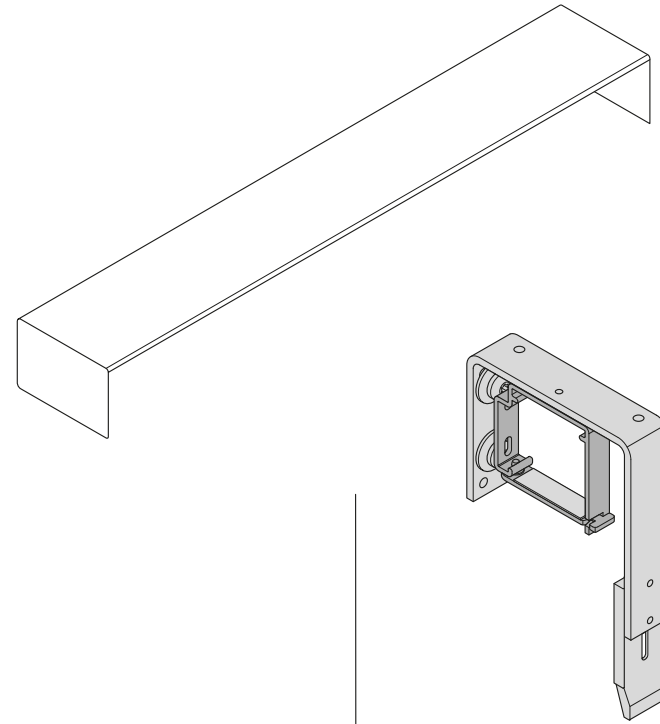
X-Maß: siehe Seite 13  
B: siehe Seite 38



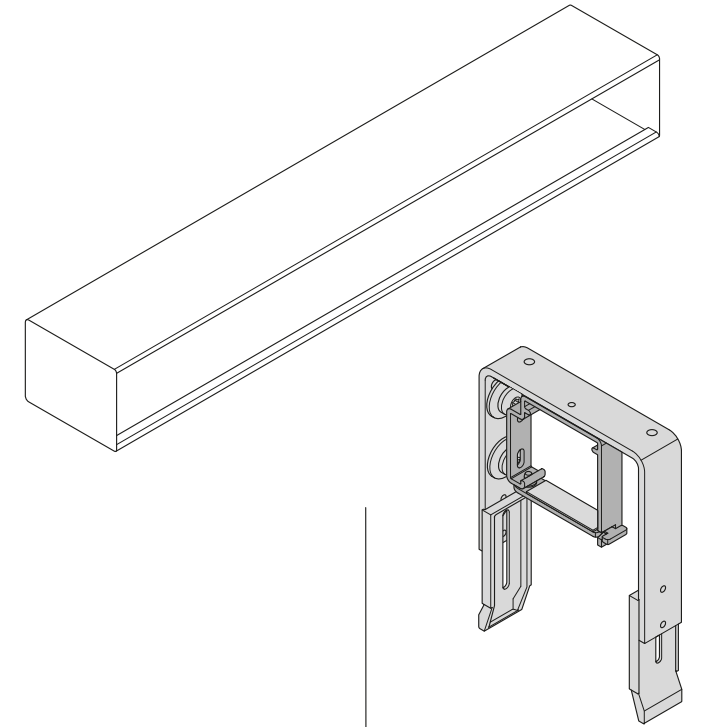
# Generelle Position des Oberschiennträgers



17

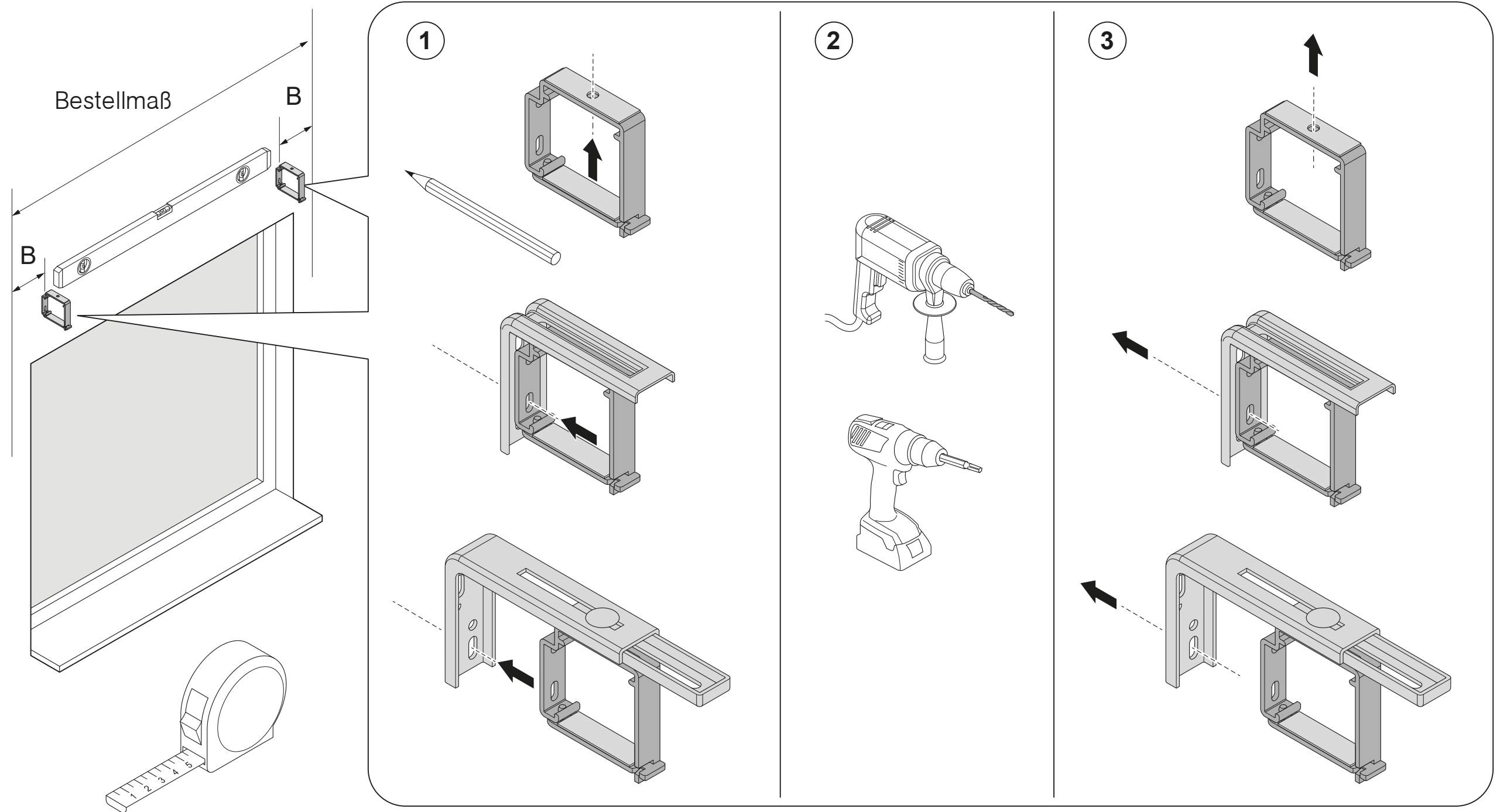


18

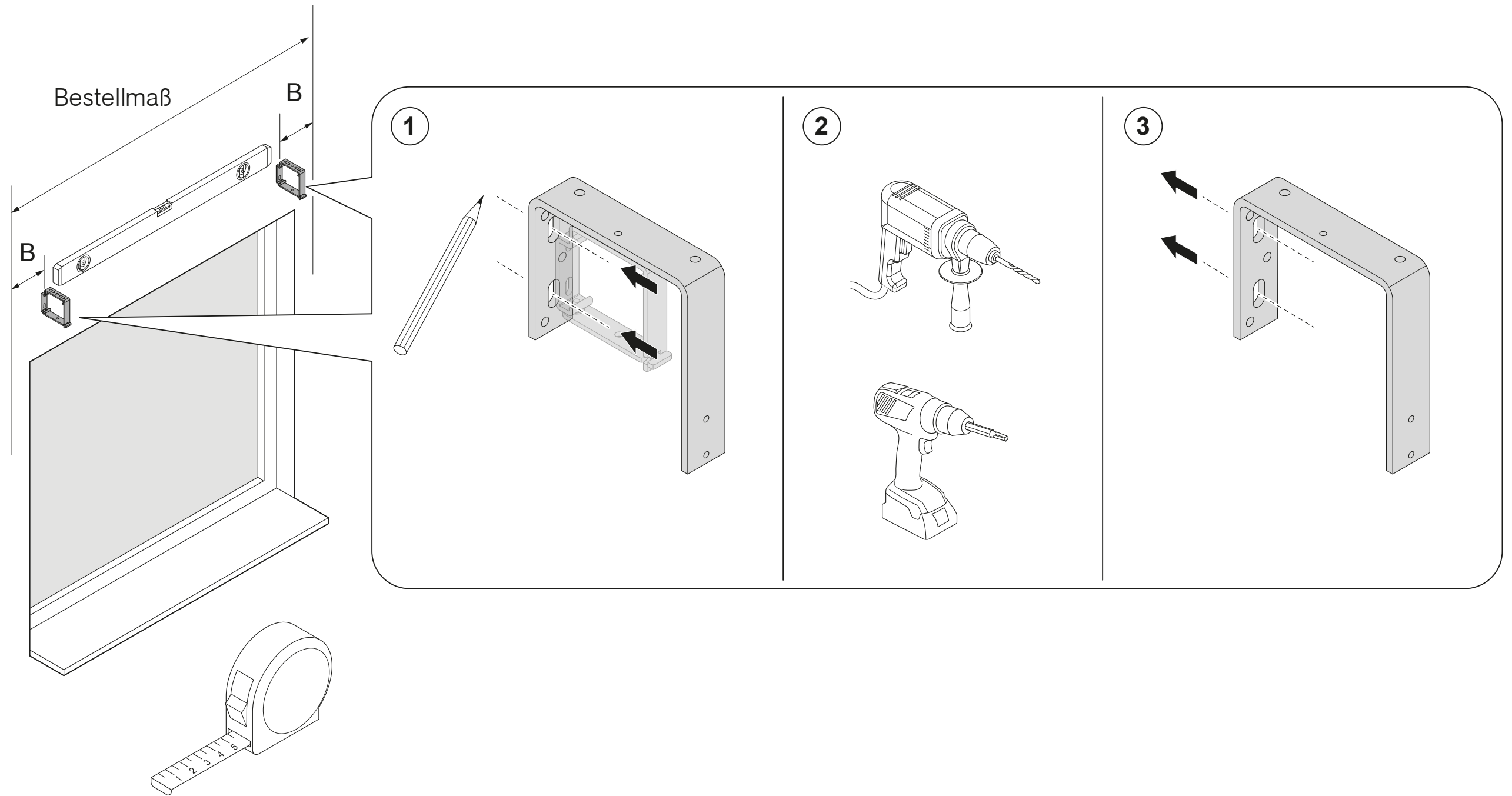


22

# Oberschienenträger montieren



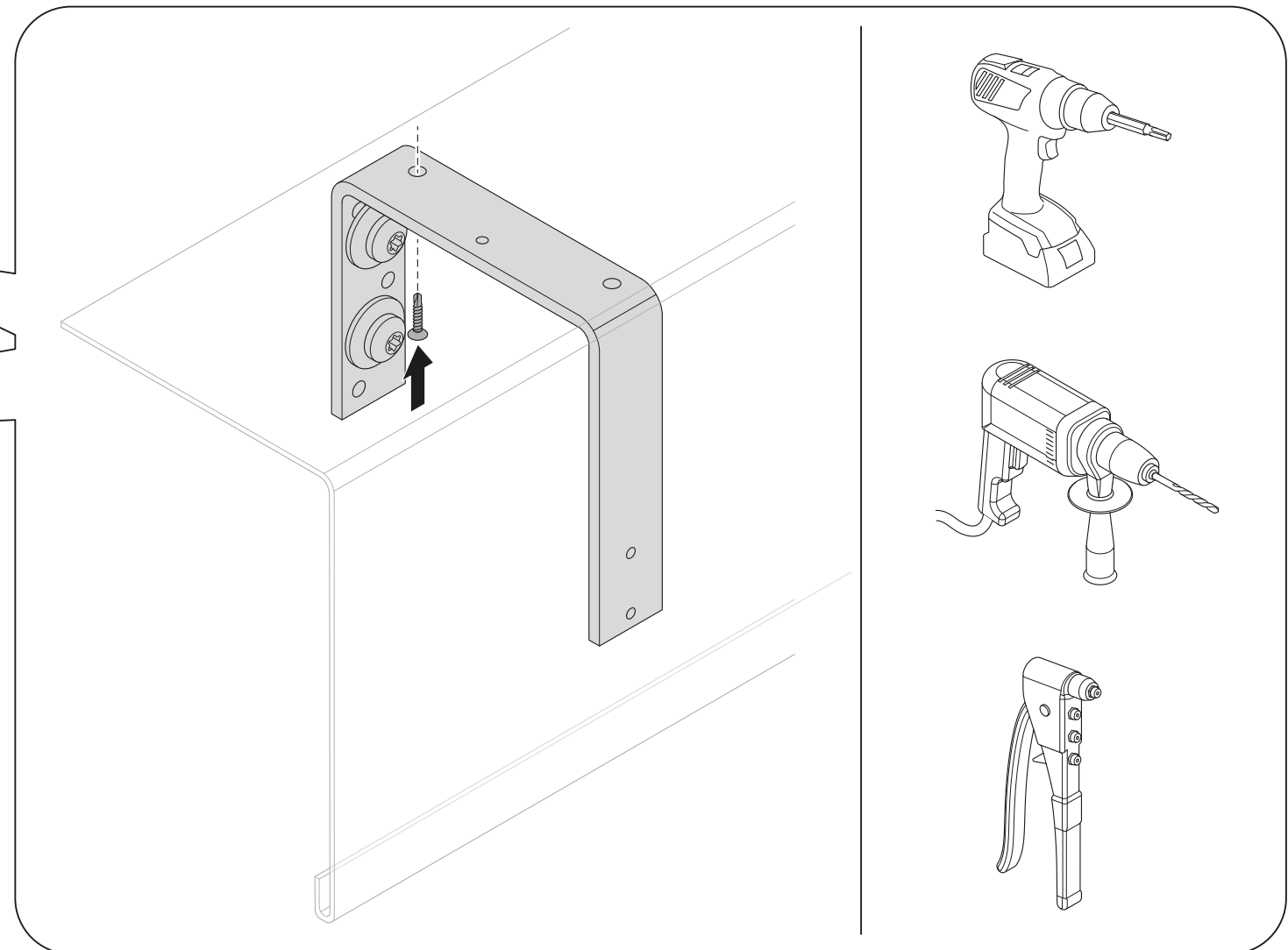
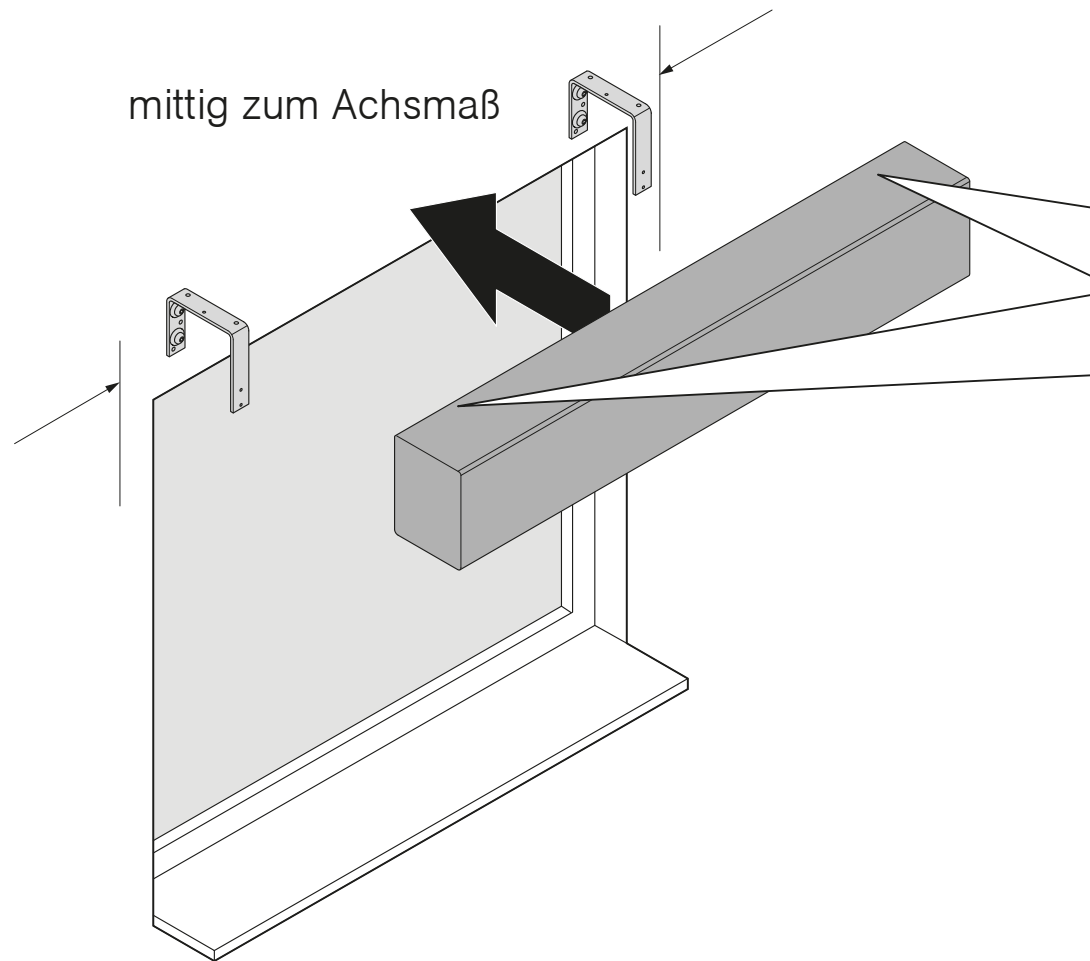
# Versteifungsbügel für Winkelblende montieren



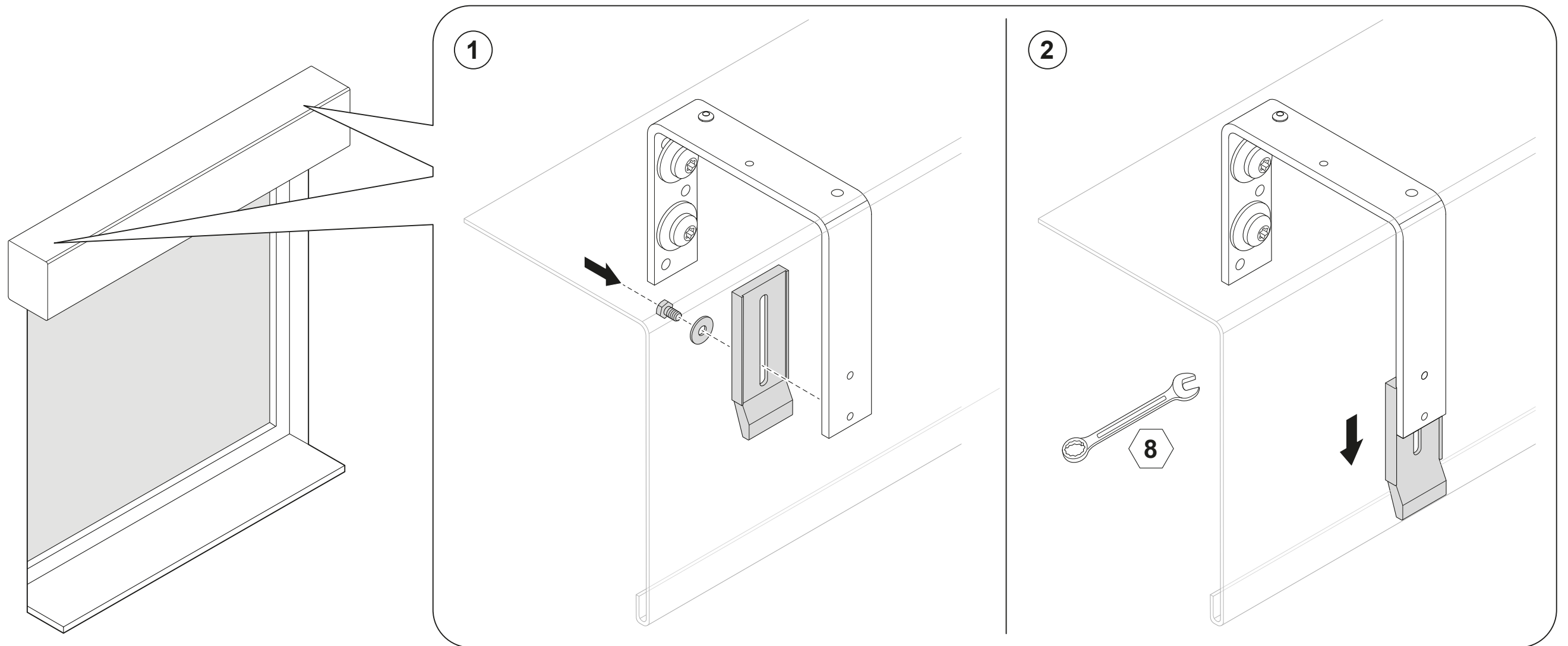
# Winkelblende mittig zum Achsmaß am Versteifungsbügel befestigen



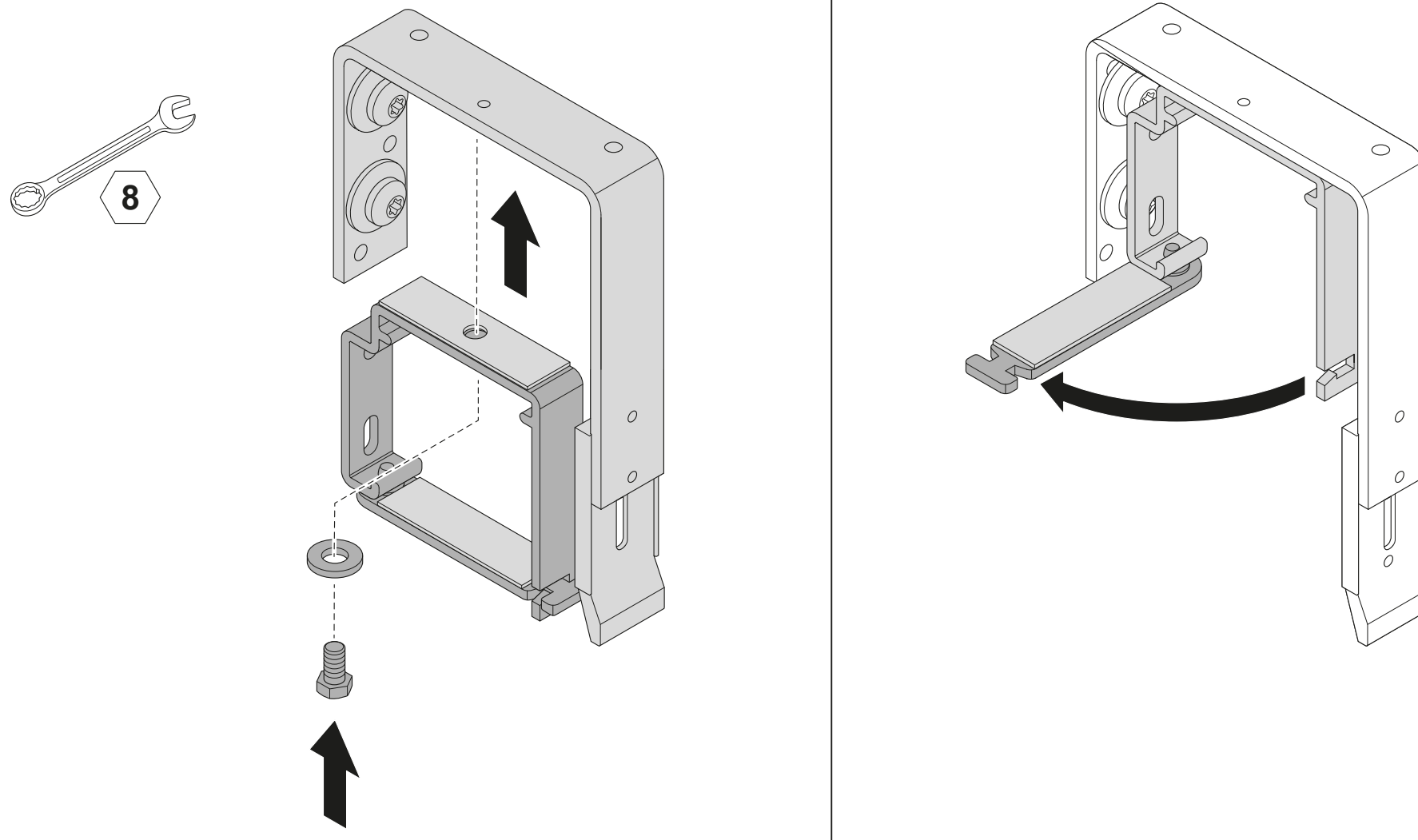
Befestigungsmaterial nicht im Lieferumfang enthalten.



# Versteifungsbügel befestigen



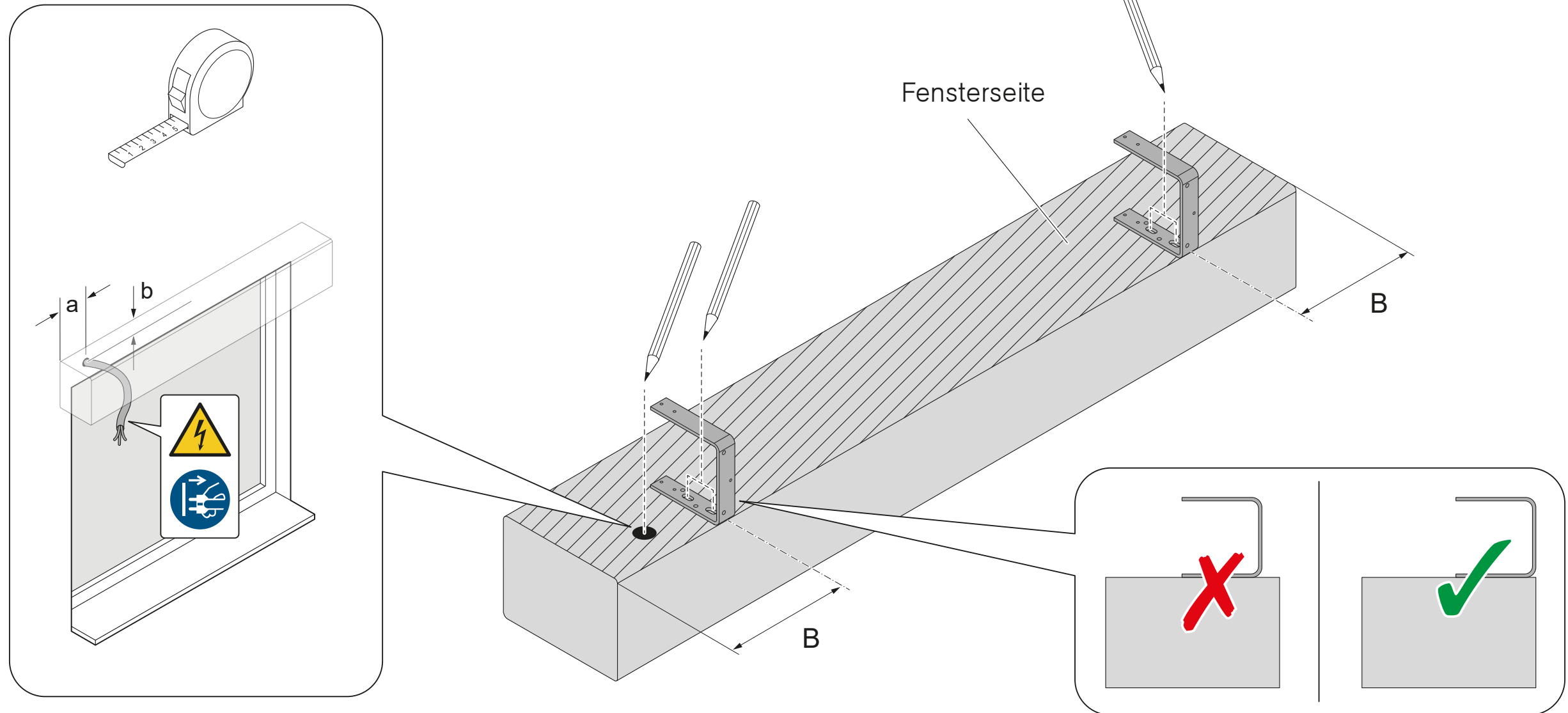
# Oberschienenträger an Versteifungsbügel schrauben



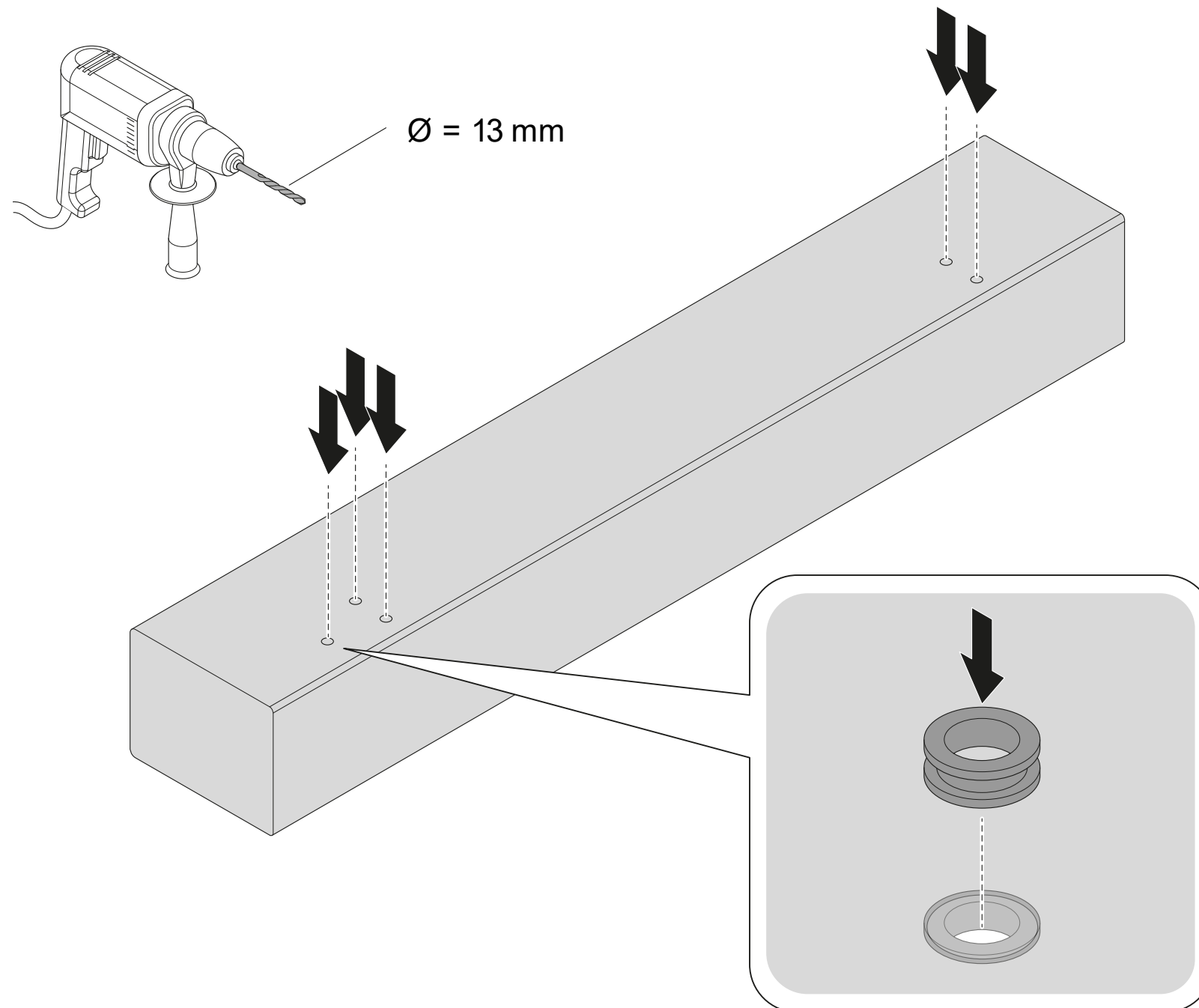
# Versteifungsbügel und Bohrung für Kabel auf Blende anzeichnen



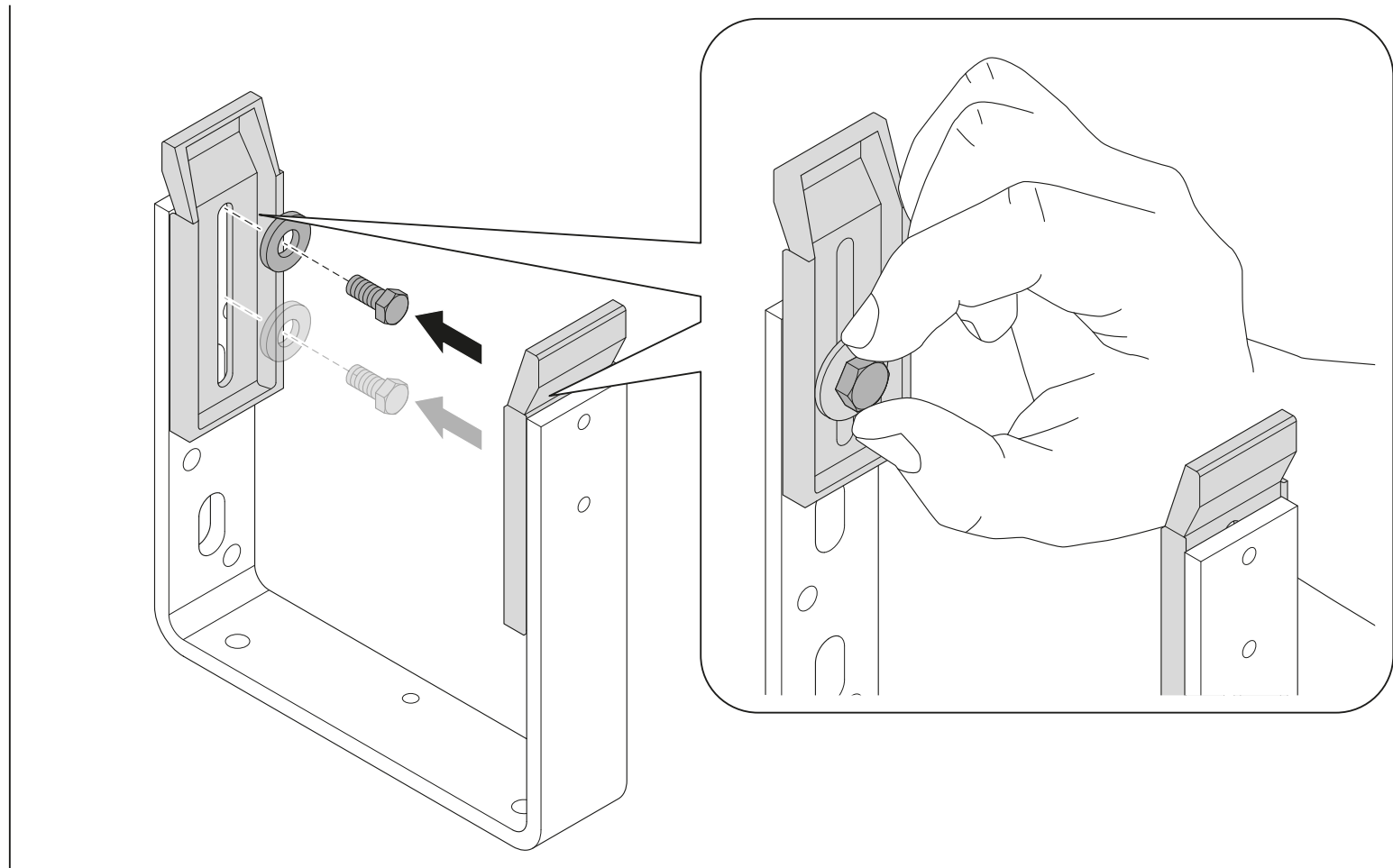
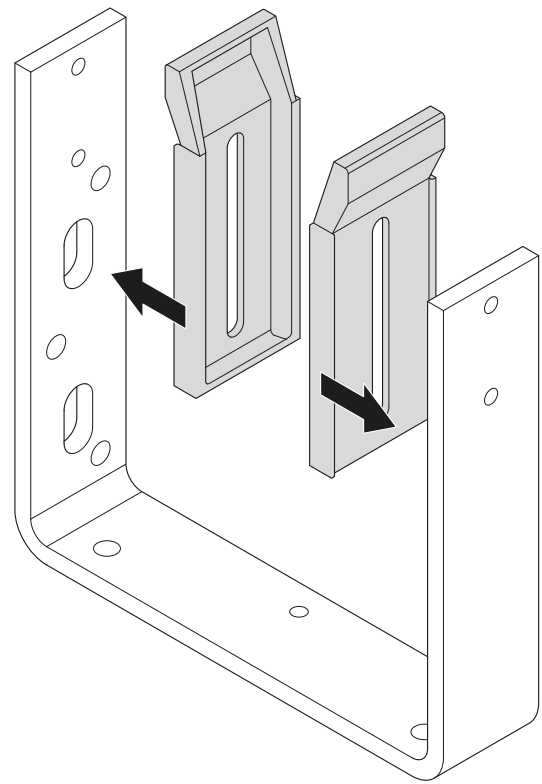
B: siehe auch Seite 38



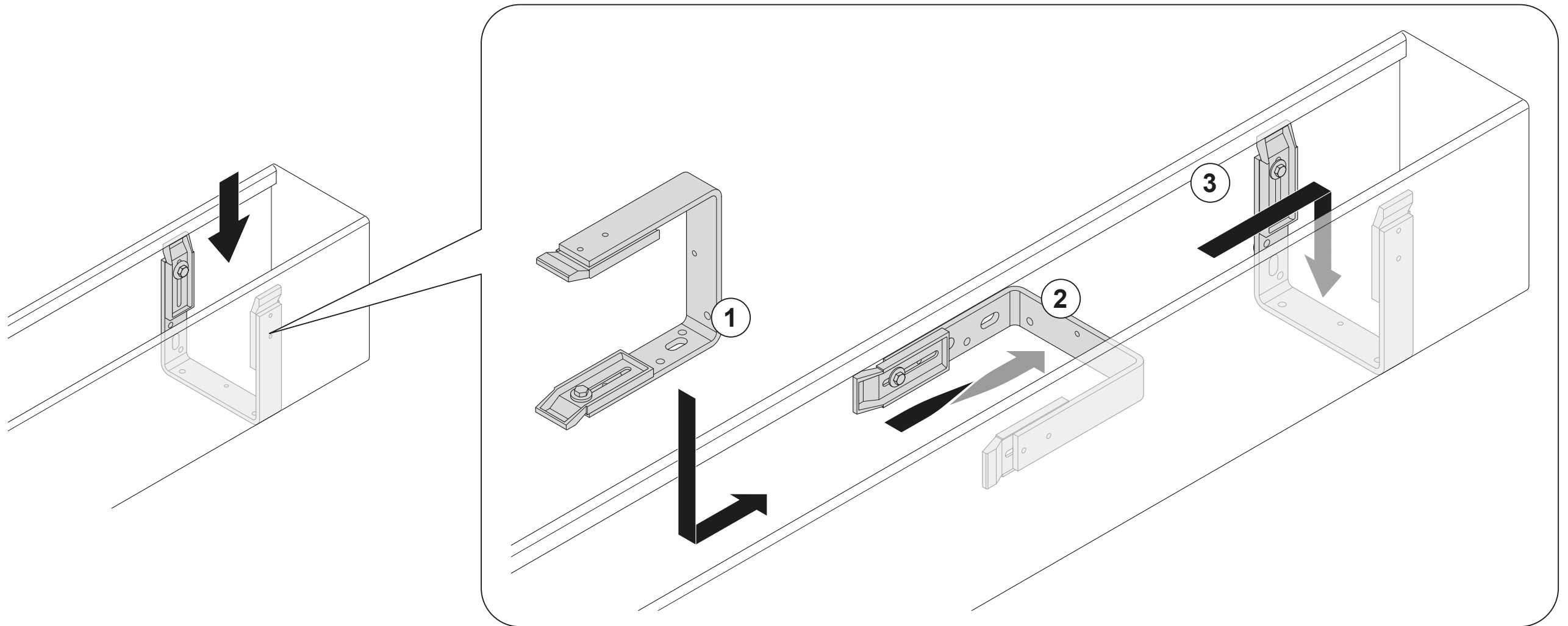
# Bohrungen für Versteifungsbügel und Kabel



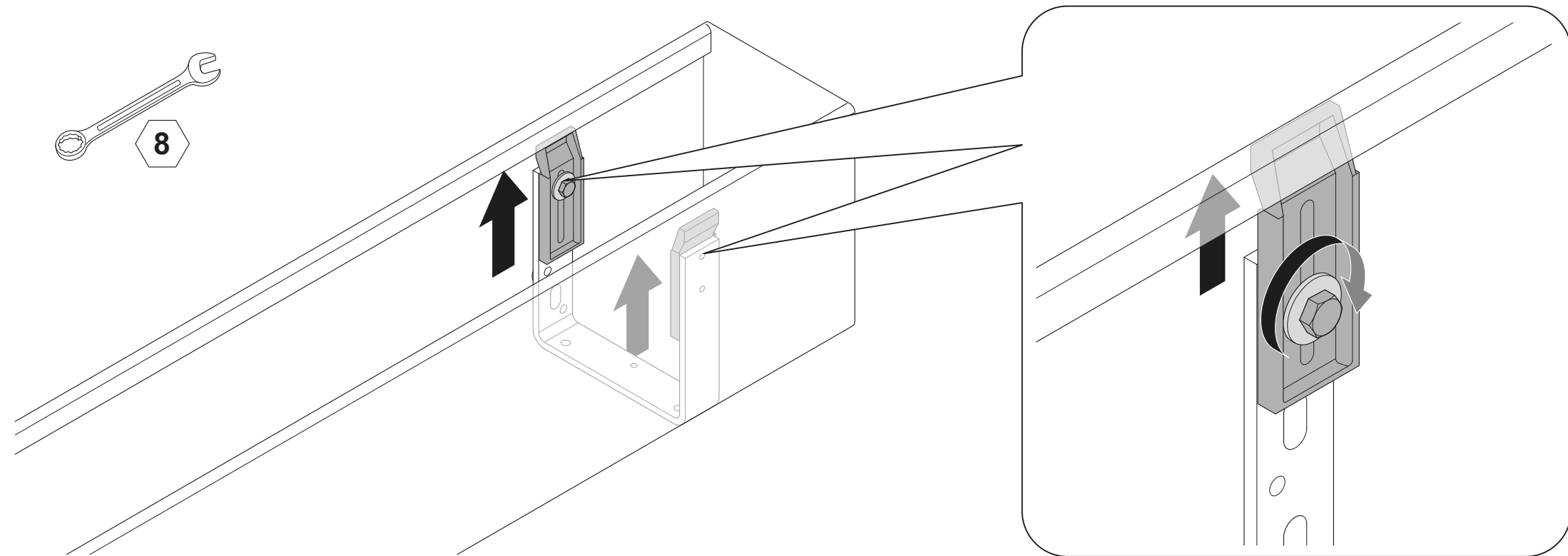
# Versteifungsbügel anbringen



## Versteifungsbügel anbringen



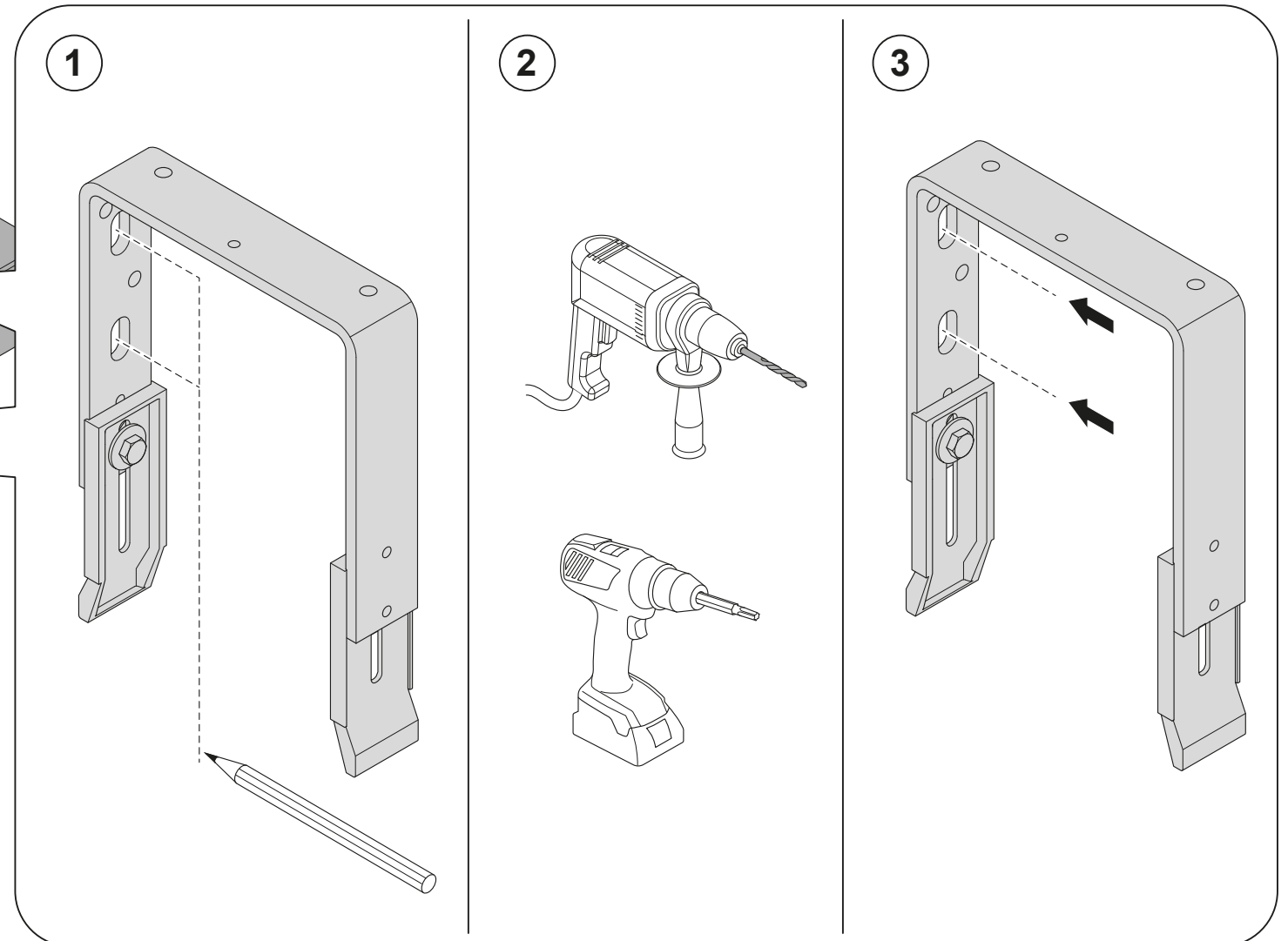
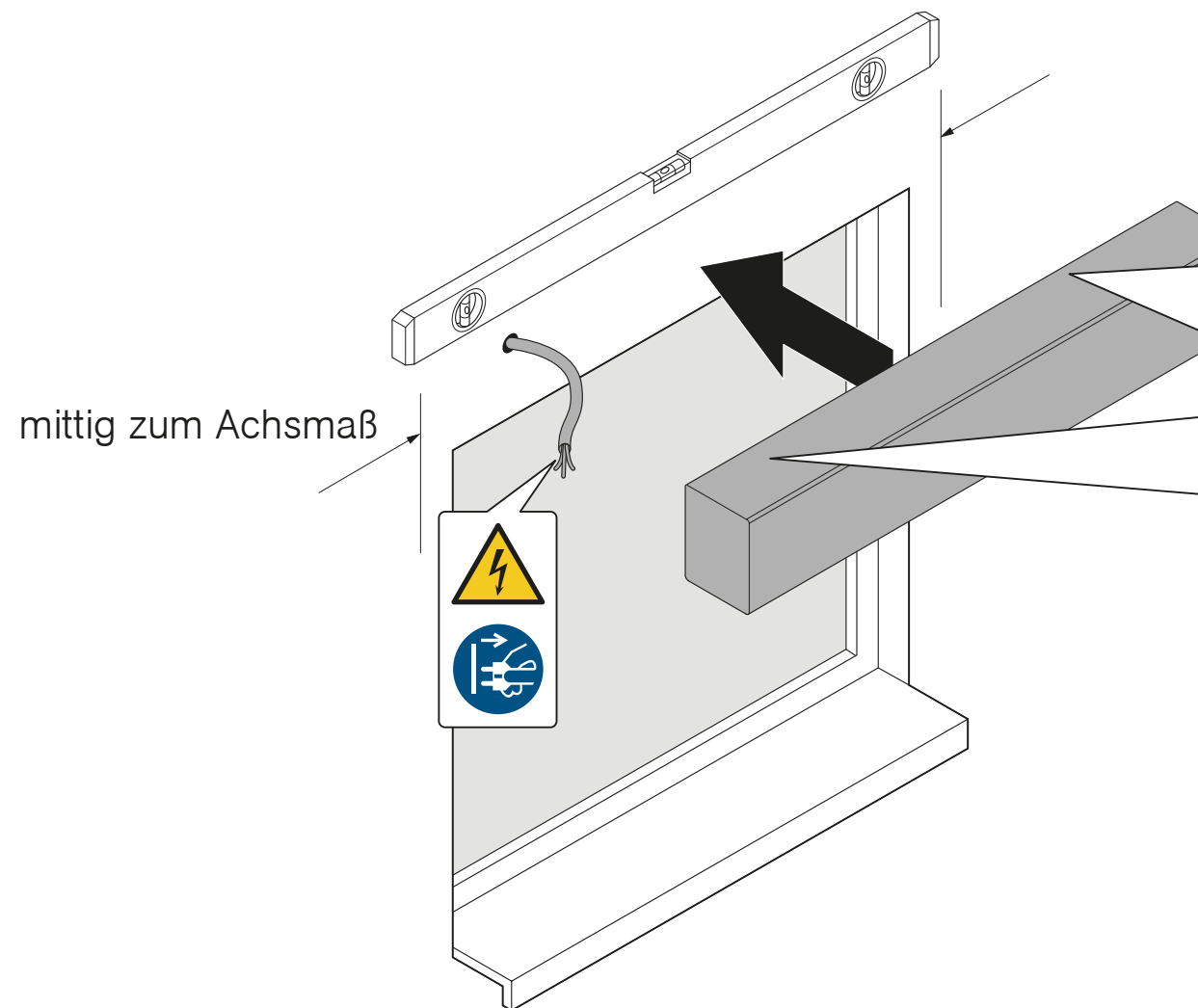
## Versteifungsbügel anbringen



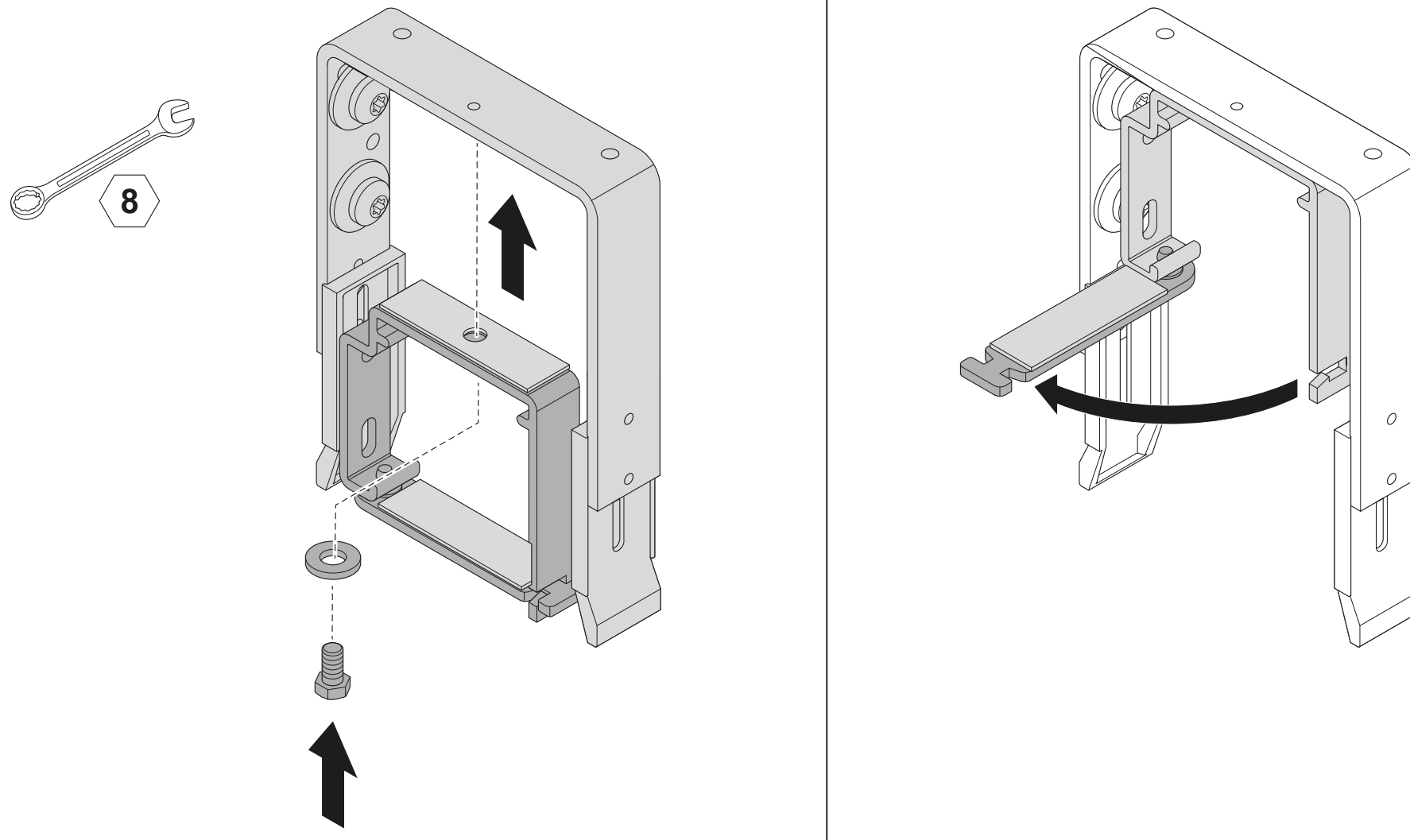
Blende auf Montageuntergrund mittig zum Achsmaß befestigen



Auf sorgfältige Kabelführung achten. Keine Schlaufen im Antriebs- und Behangbereich. Kabel nicht knicken.

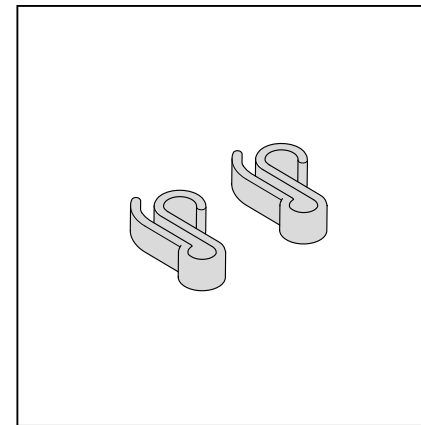
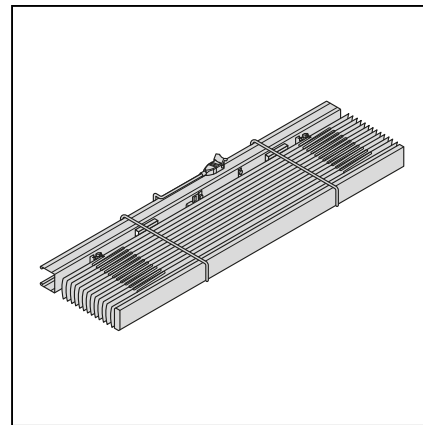


# Oberschienenträger an Blende/Versteifungsbügel schrauben

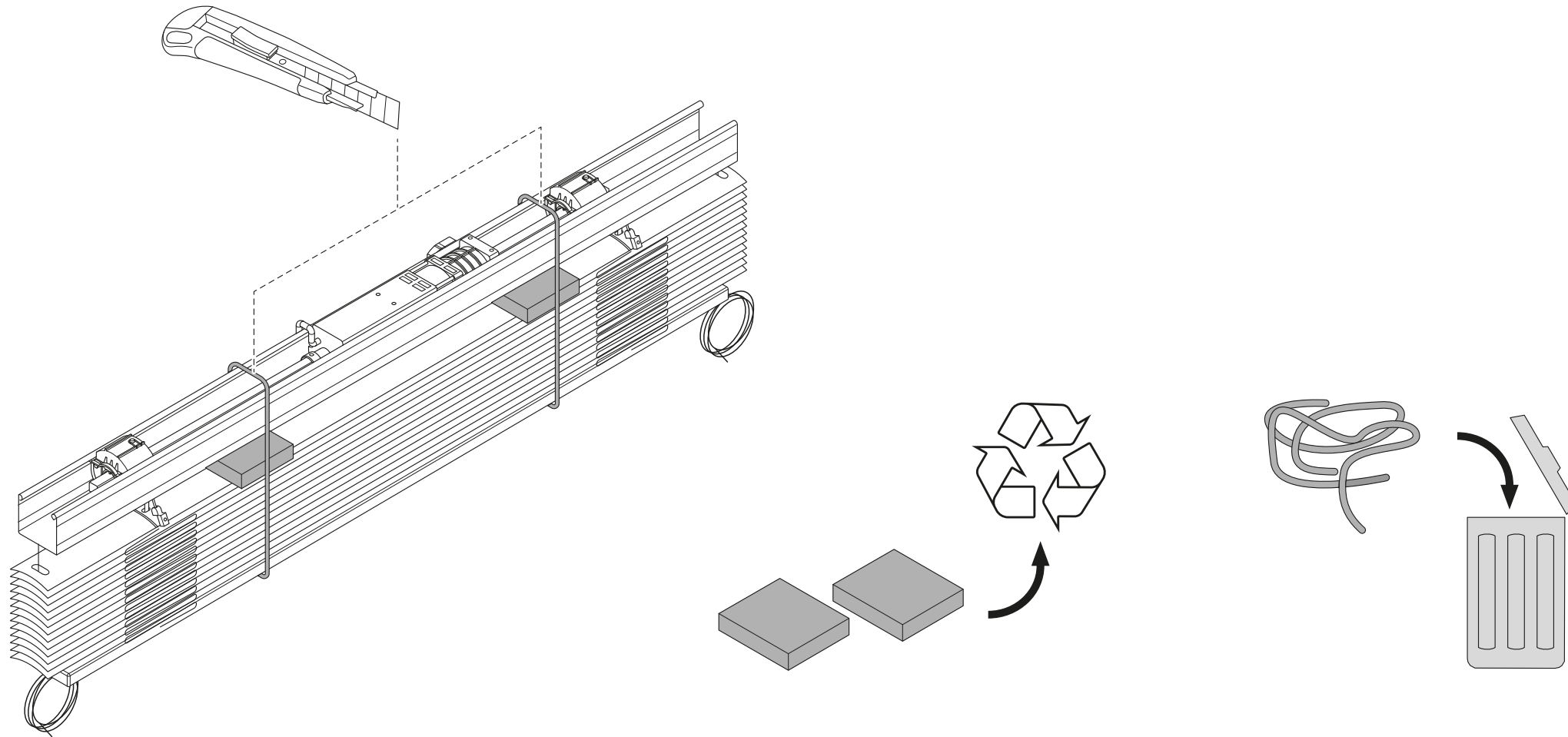


3

## Jalousiepaket einhängen



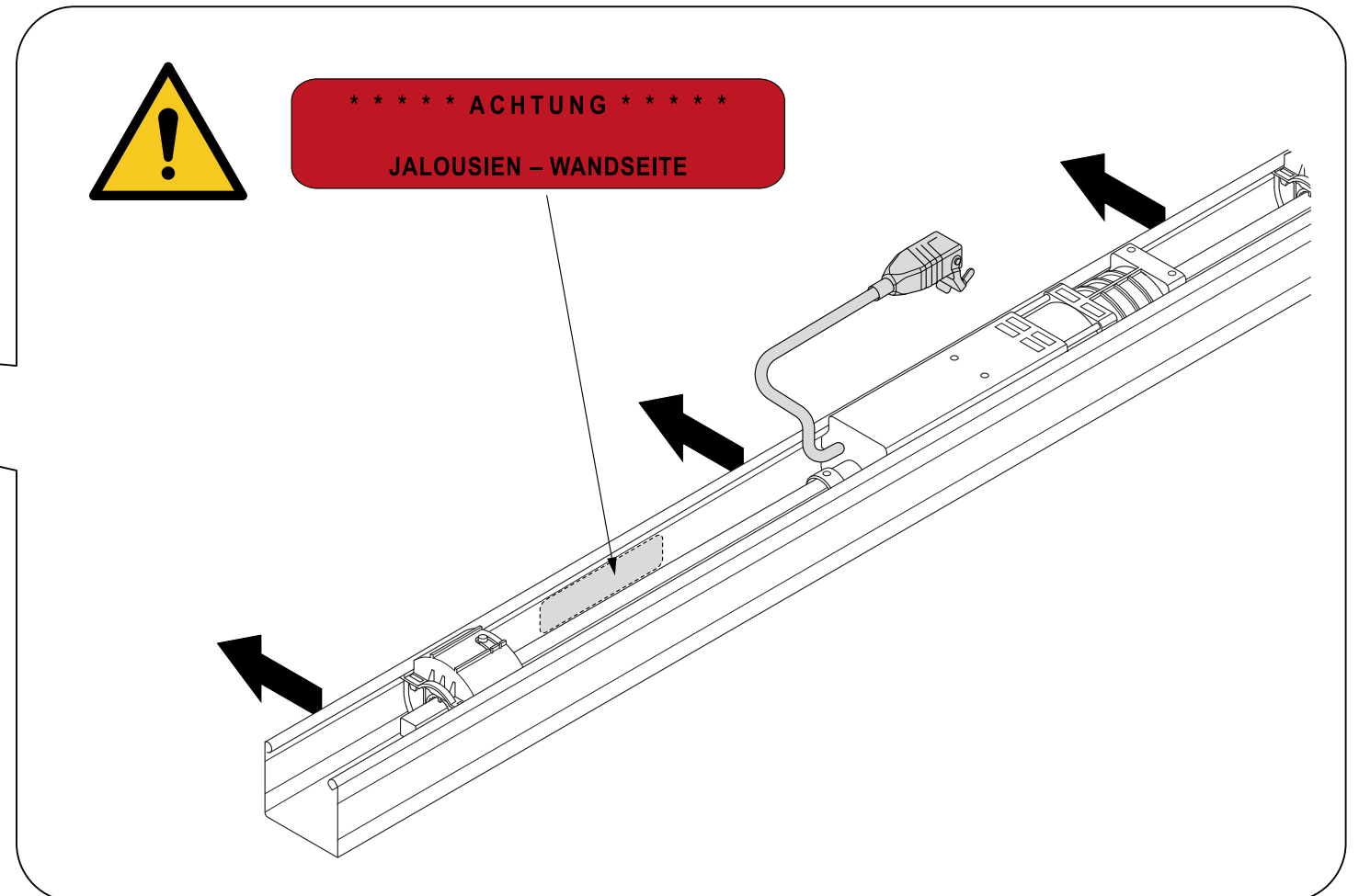
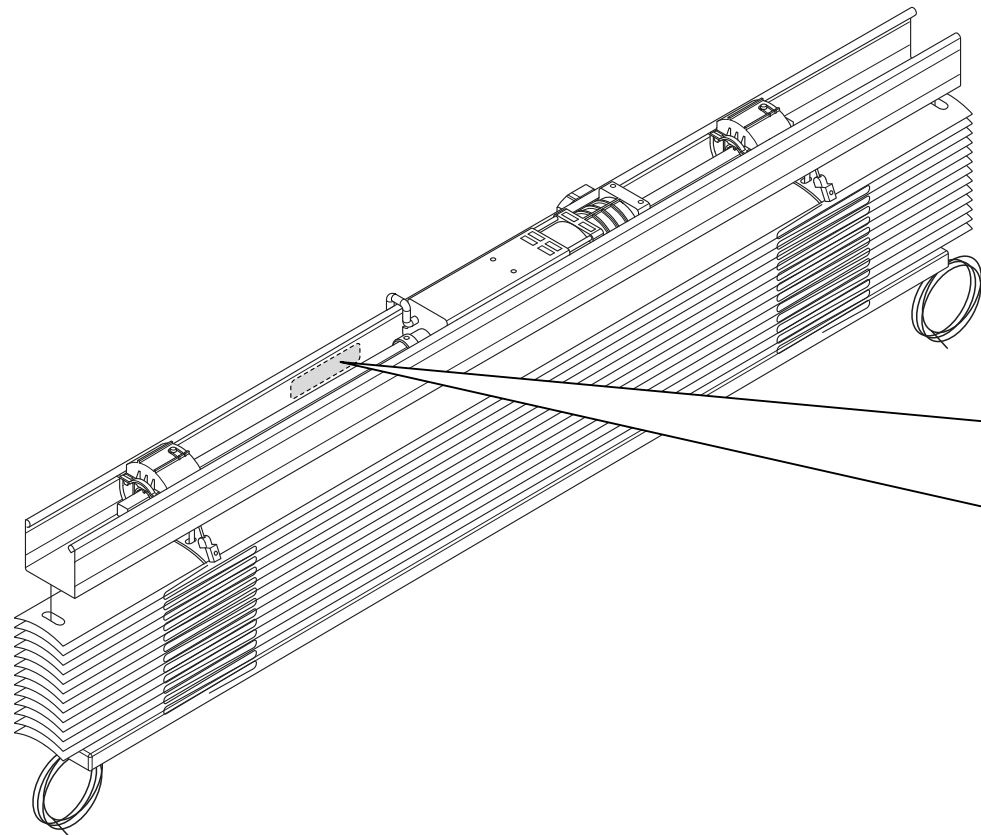
# Oberschiene und Jalousie vorbereiten



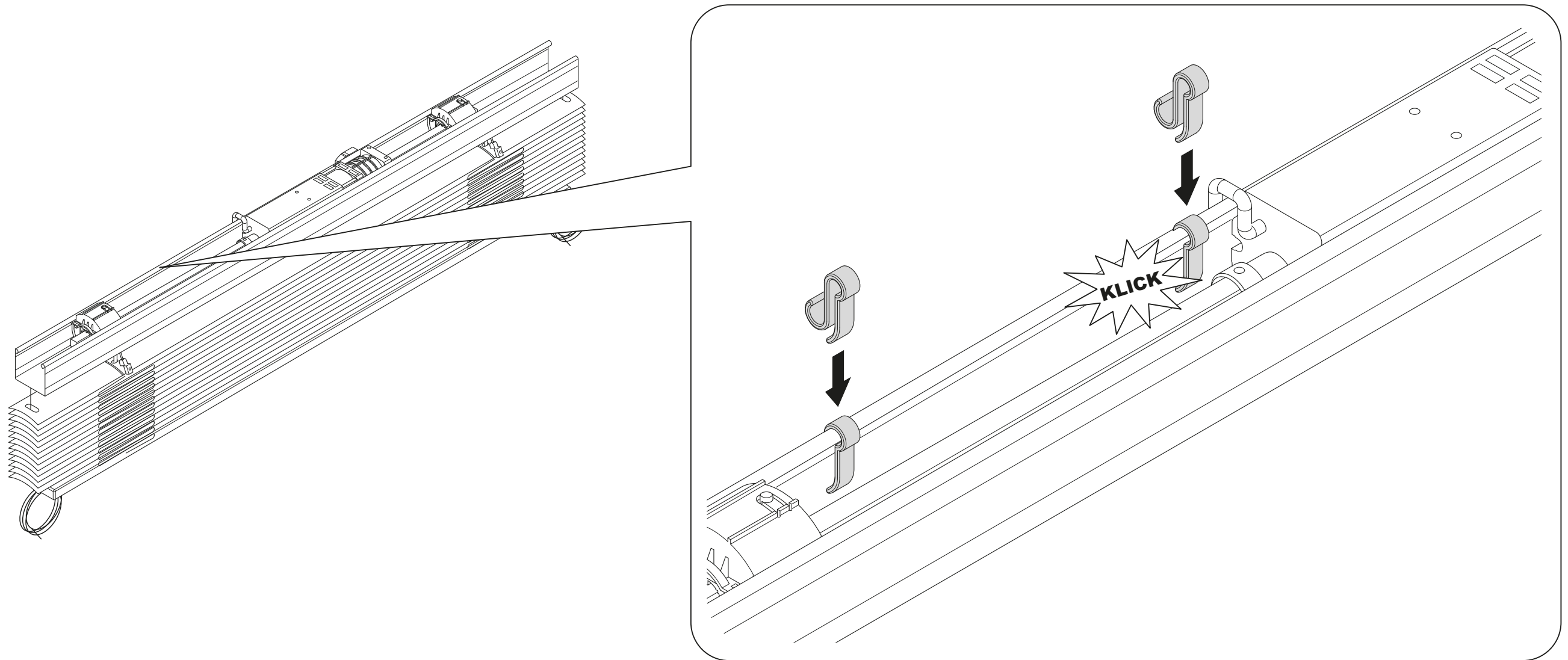
# Oberschiene und Jalousie vorbereiten



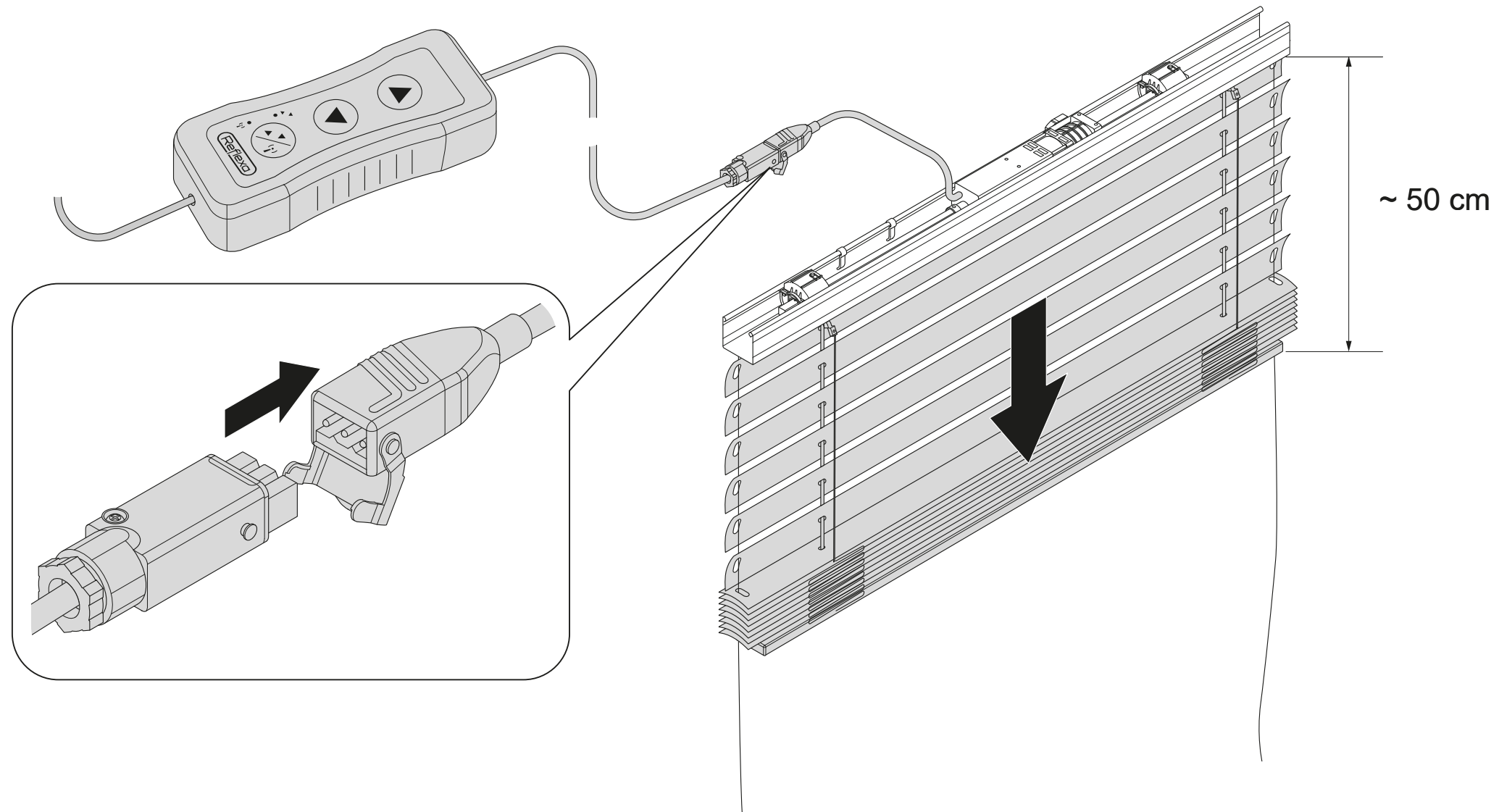
Fenster- bzw. Wandseite beachten



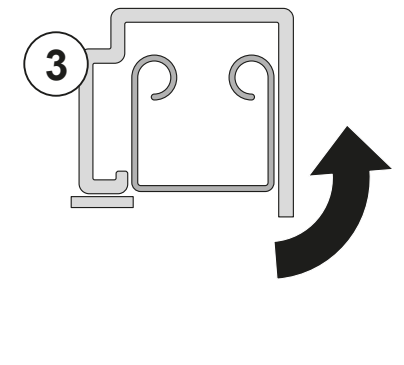
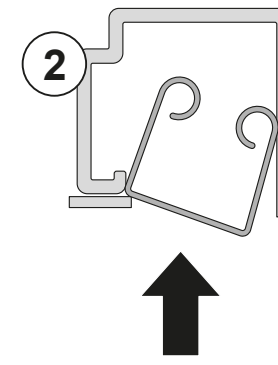
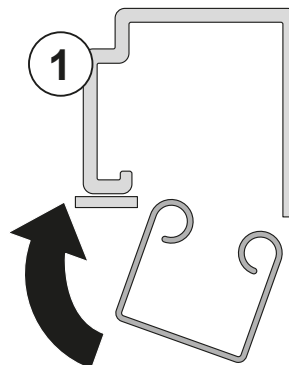
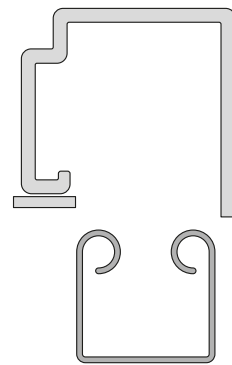
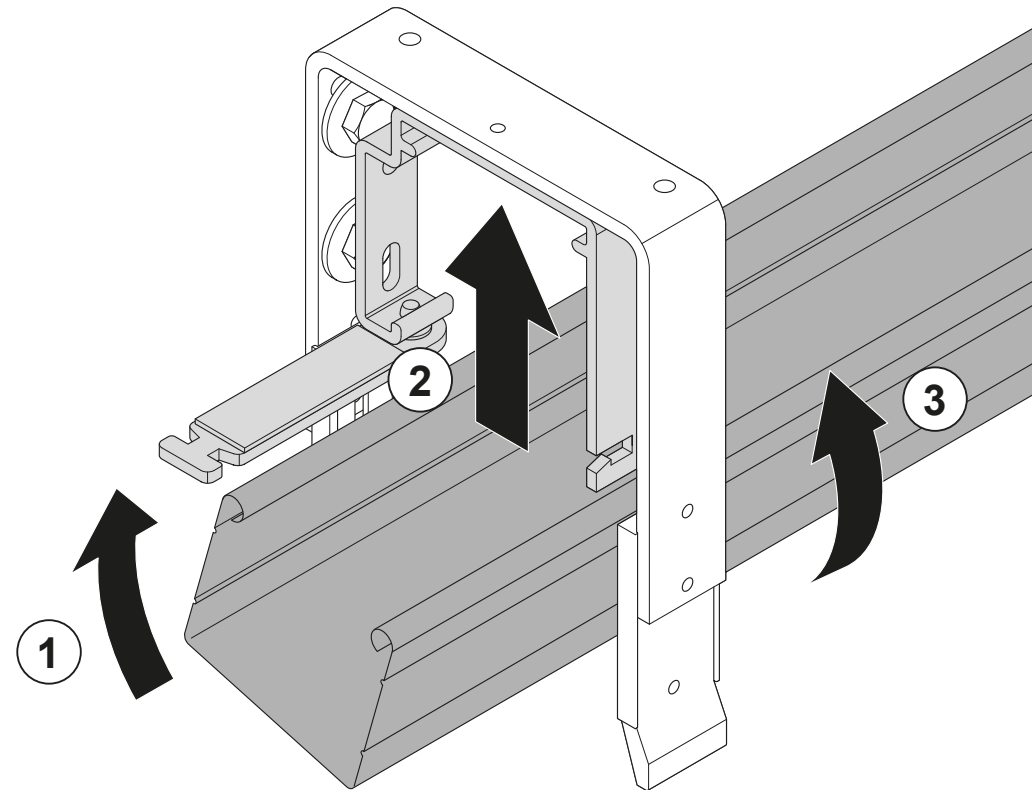
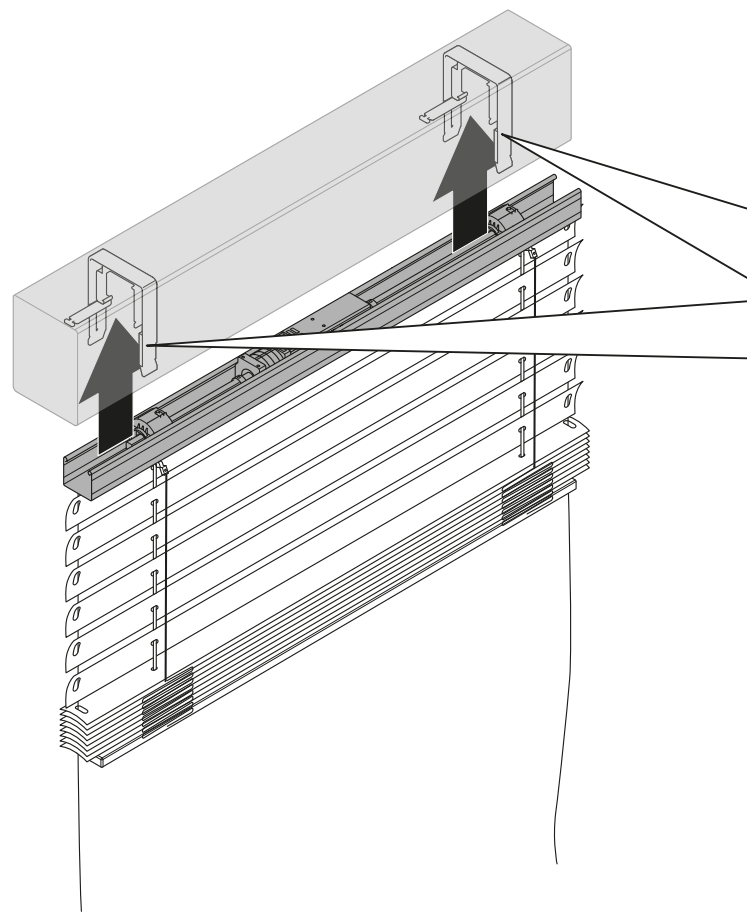
## Oberschiene und Jalousie vorbereiten



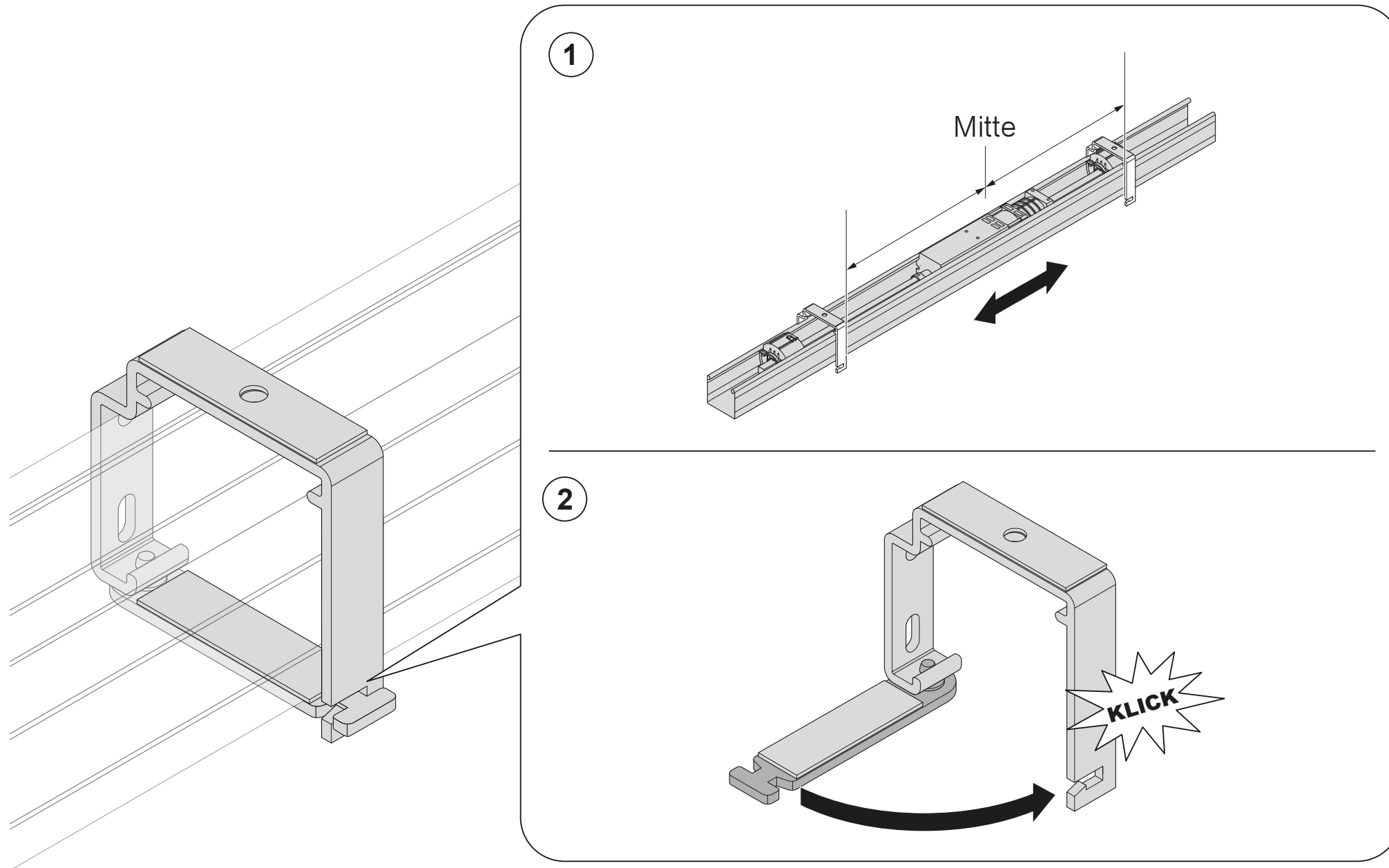
# Oberschiene mit Jalousie in Oberschienenenträger mittig einhängen



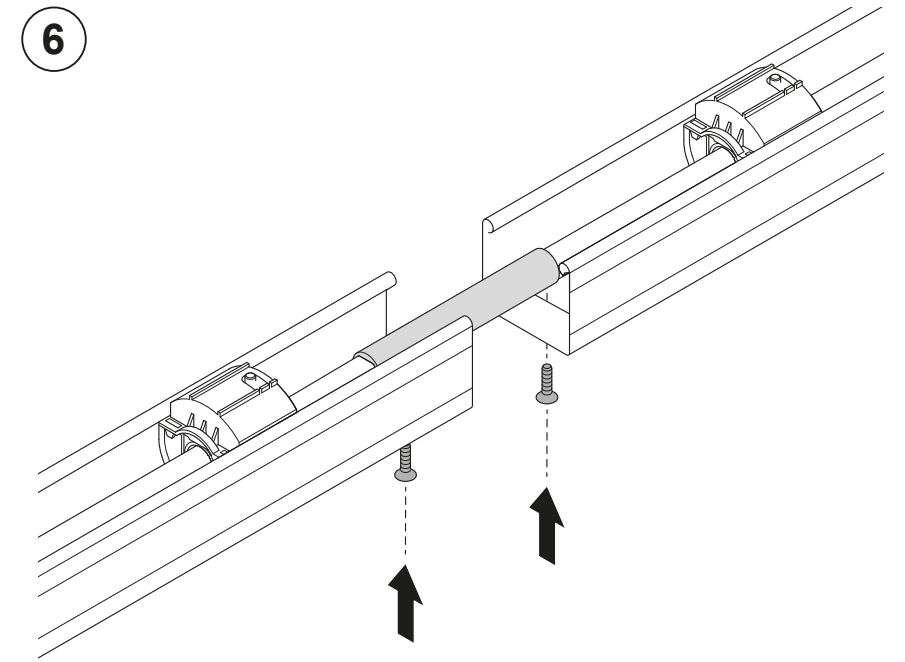
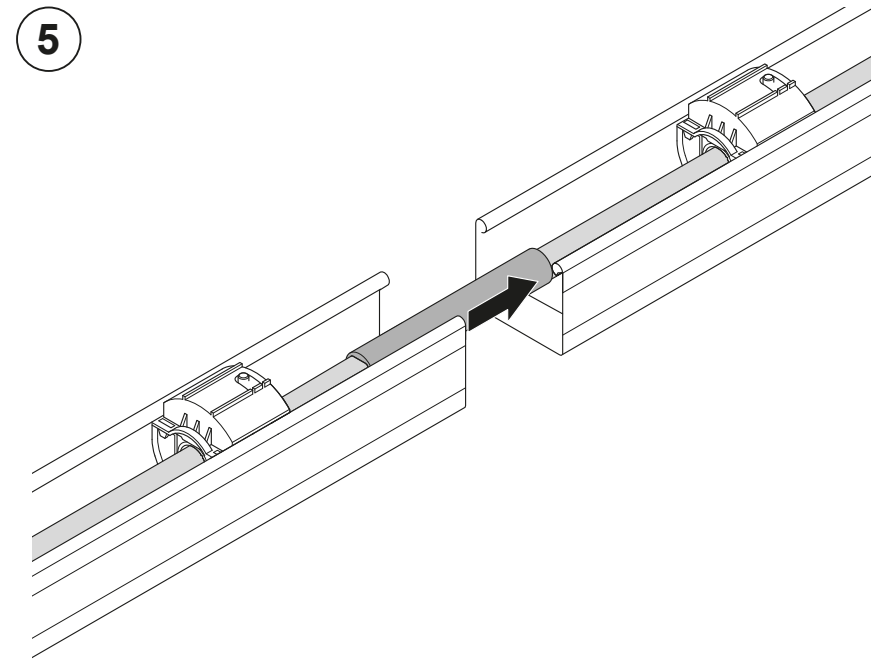
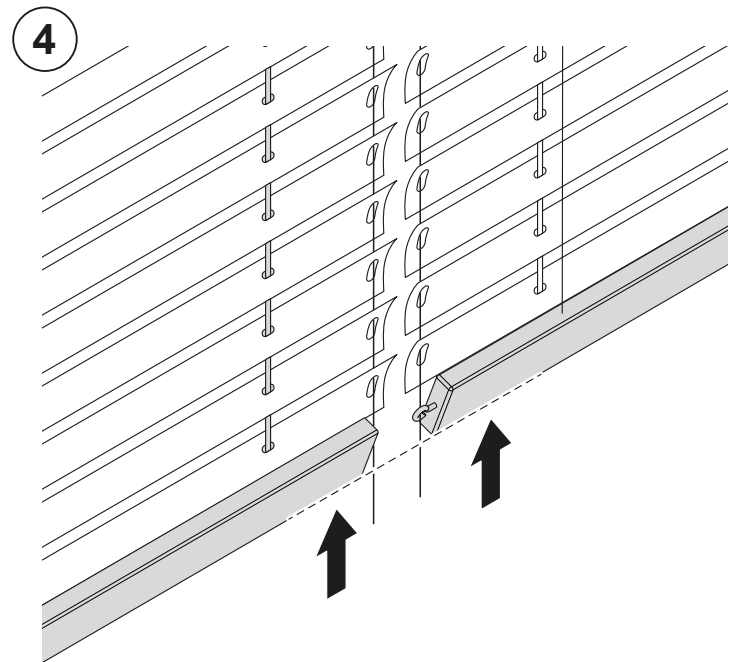
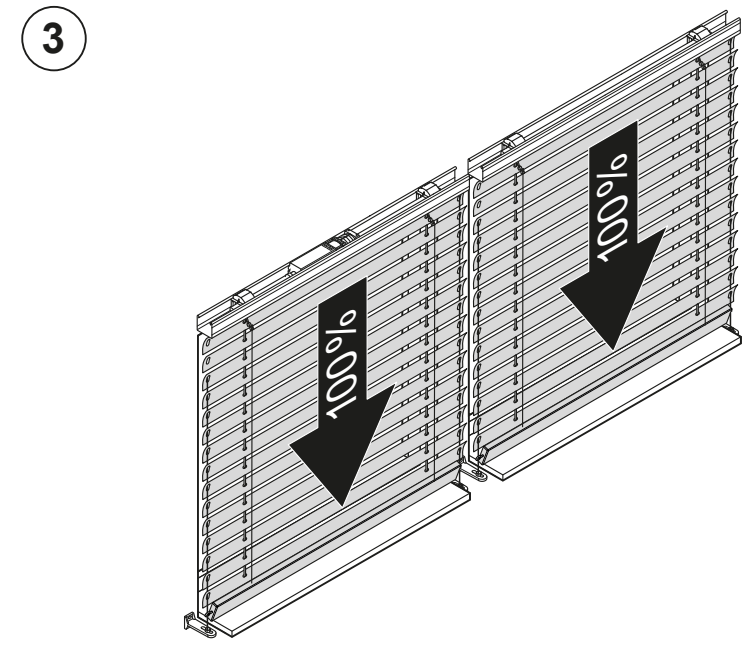
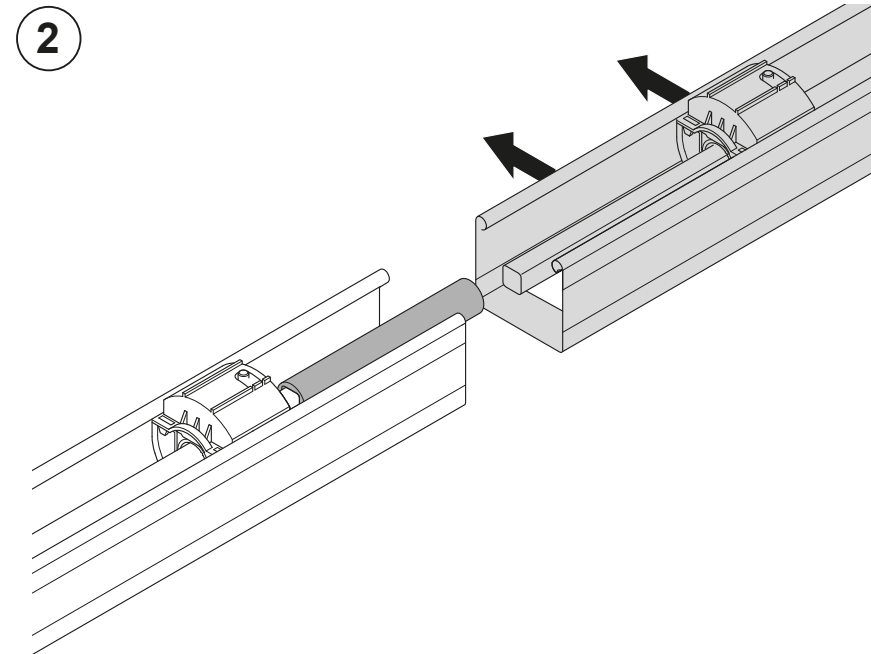
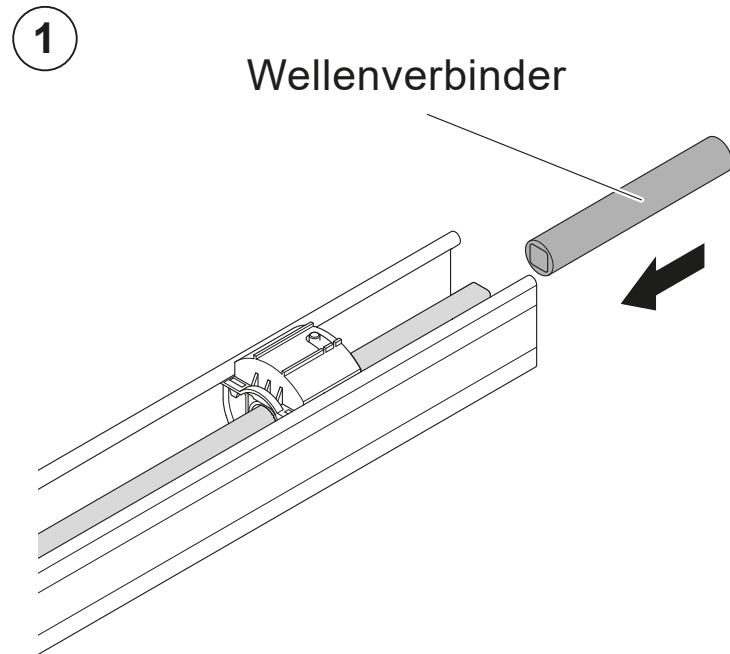
# Oberschiene mit Jalousie in Oberschienenenträger mittig einhängen



# Oberschiene mit Jalousie in Oberschienenenträger mittig einhängen

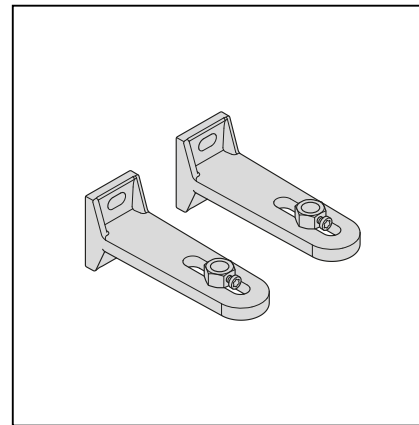


## Optional: Behangkopplung

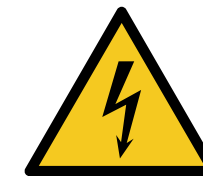


4

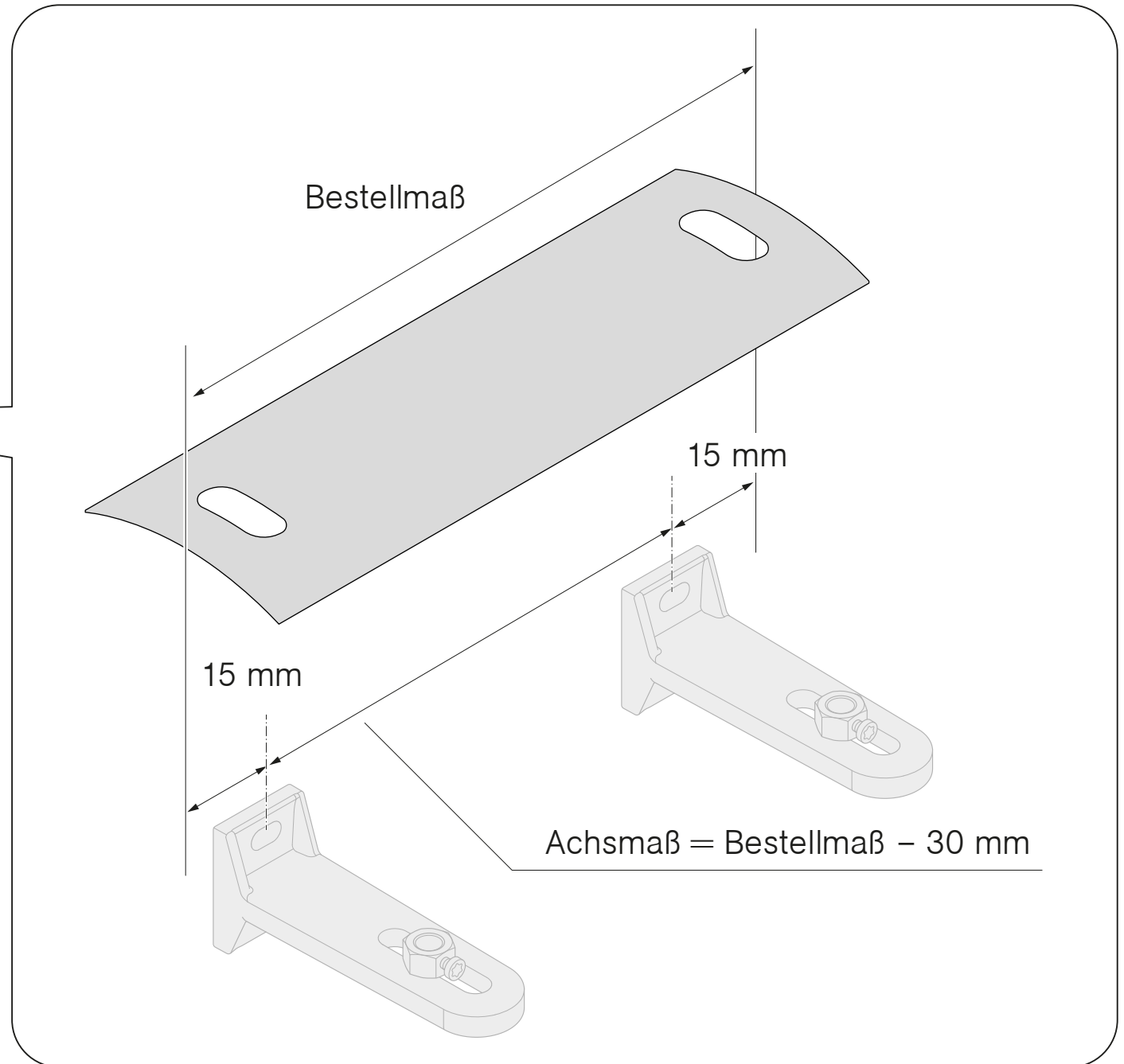
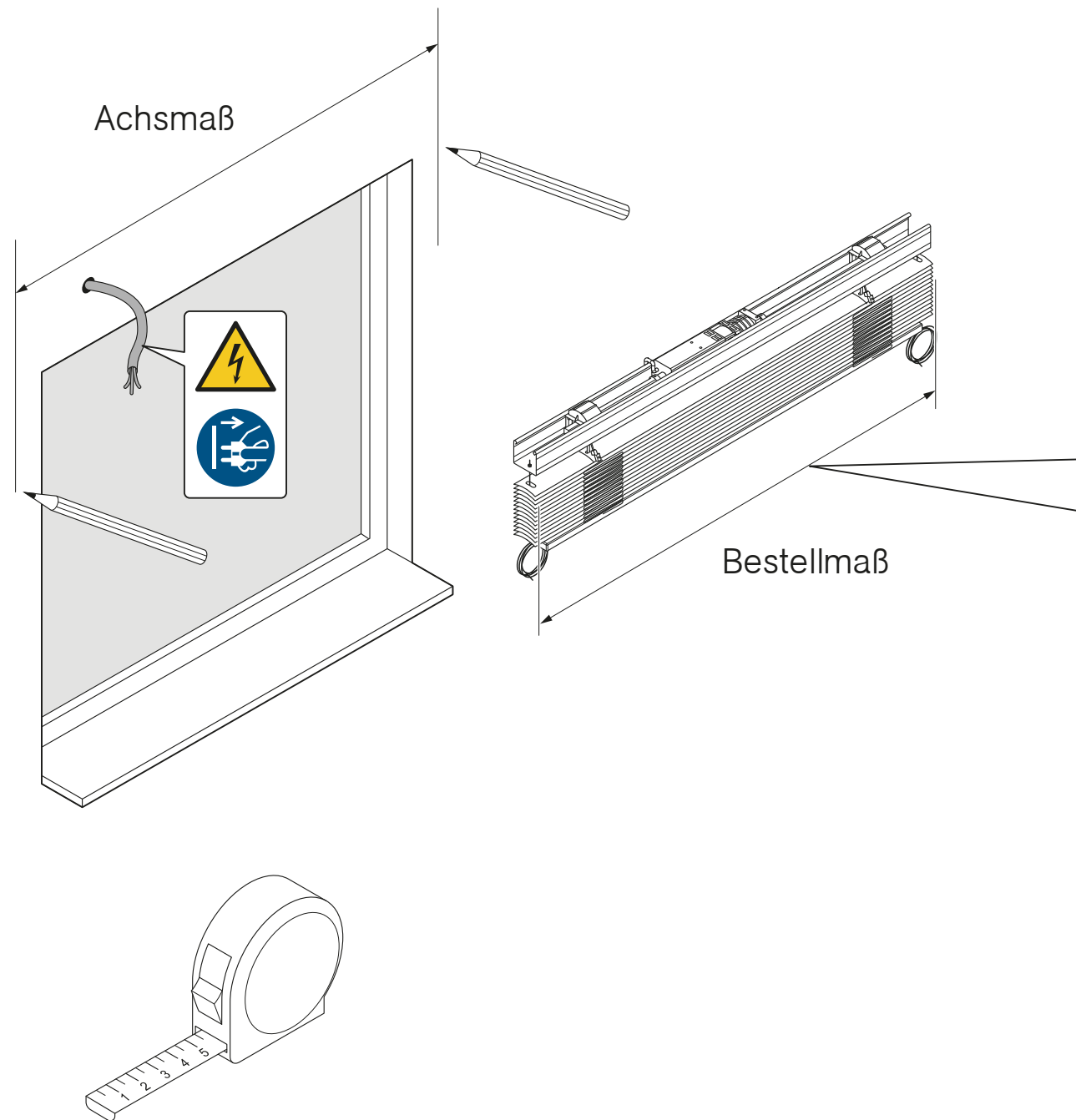
## Seilführung befestigen (ELI 50P)



# Jalousiepaket mit Seilführung mittig anzeichnen

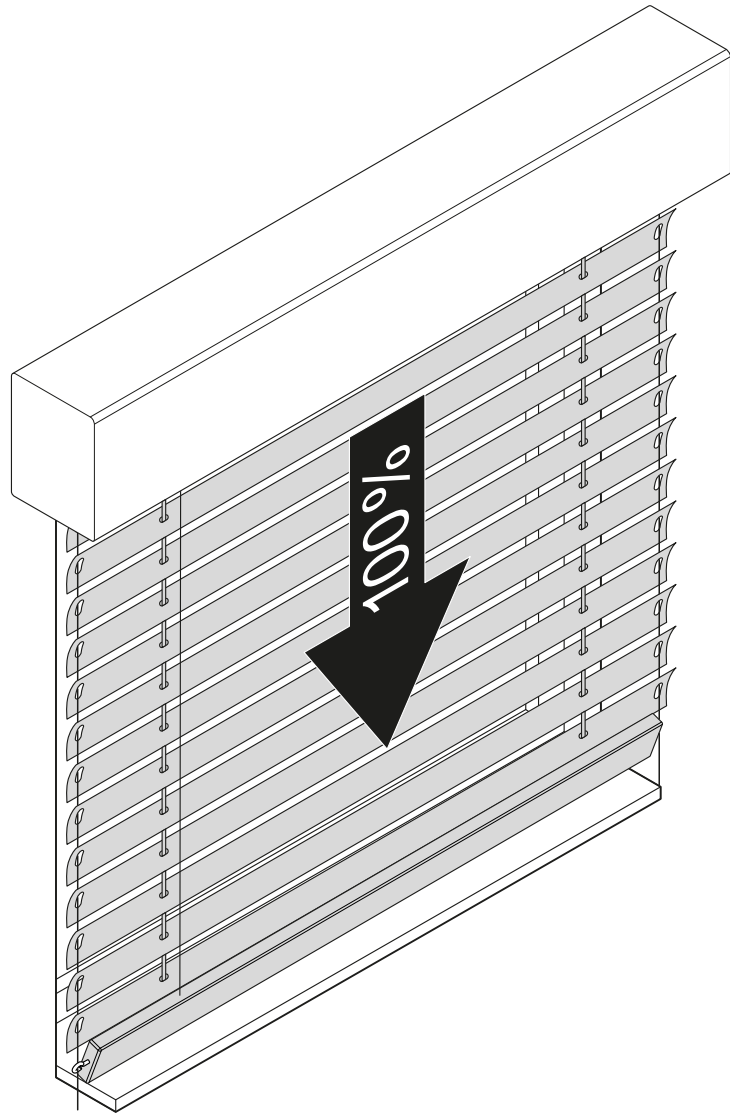


Es ist sicherzustellen, dass während der Montage alle stromführenden Leitungen vom Netz getrennt sind!

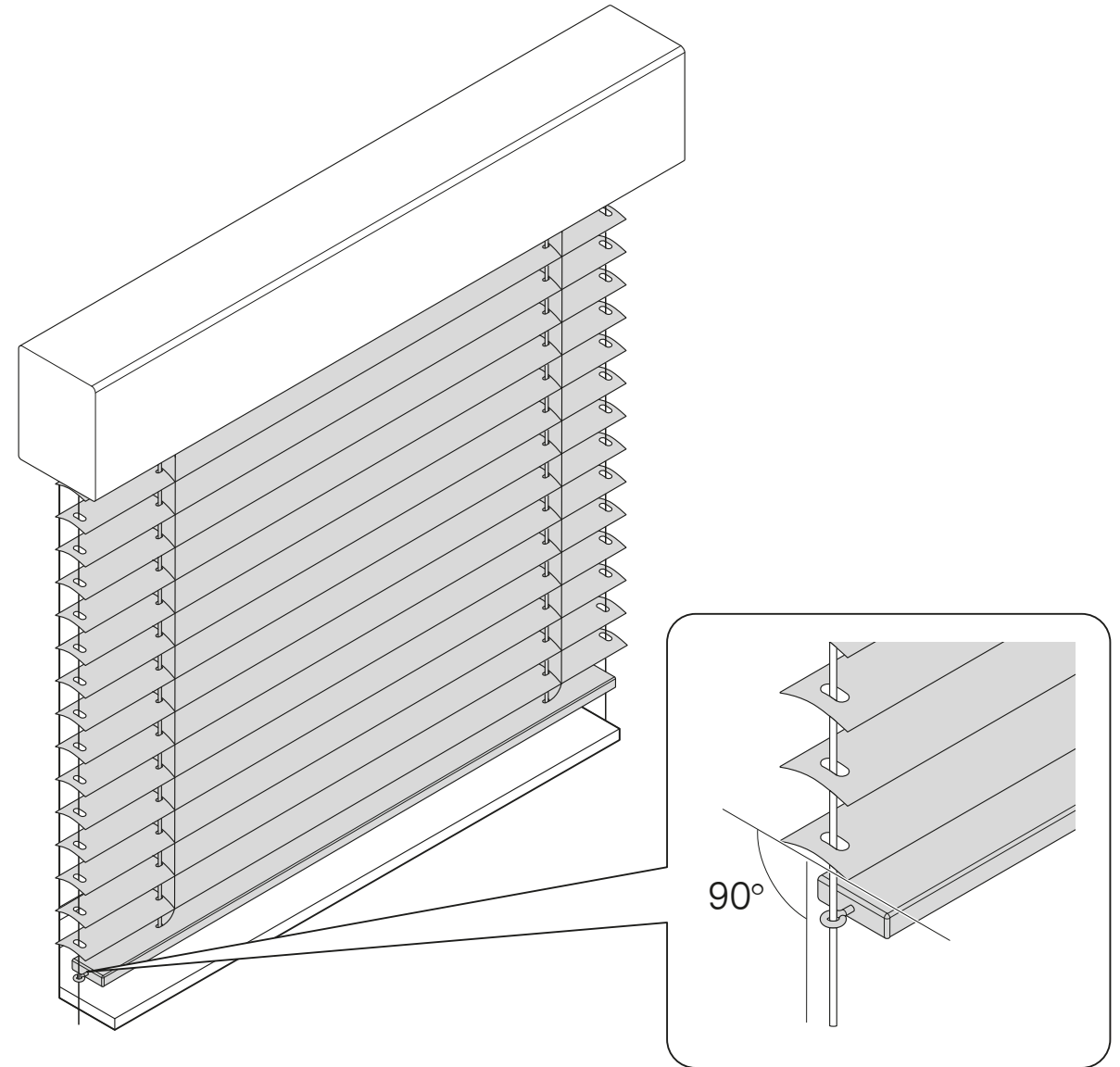


# Spannwinkel auf Montagegrund befestigen

1

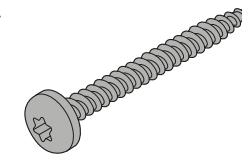


2

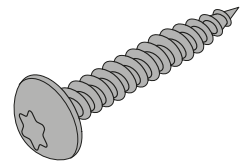


# Spannwinkel auf Montagegrund befestigen

43000414

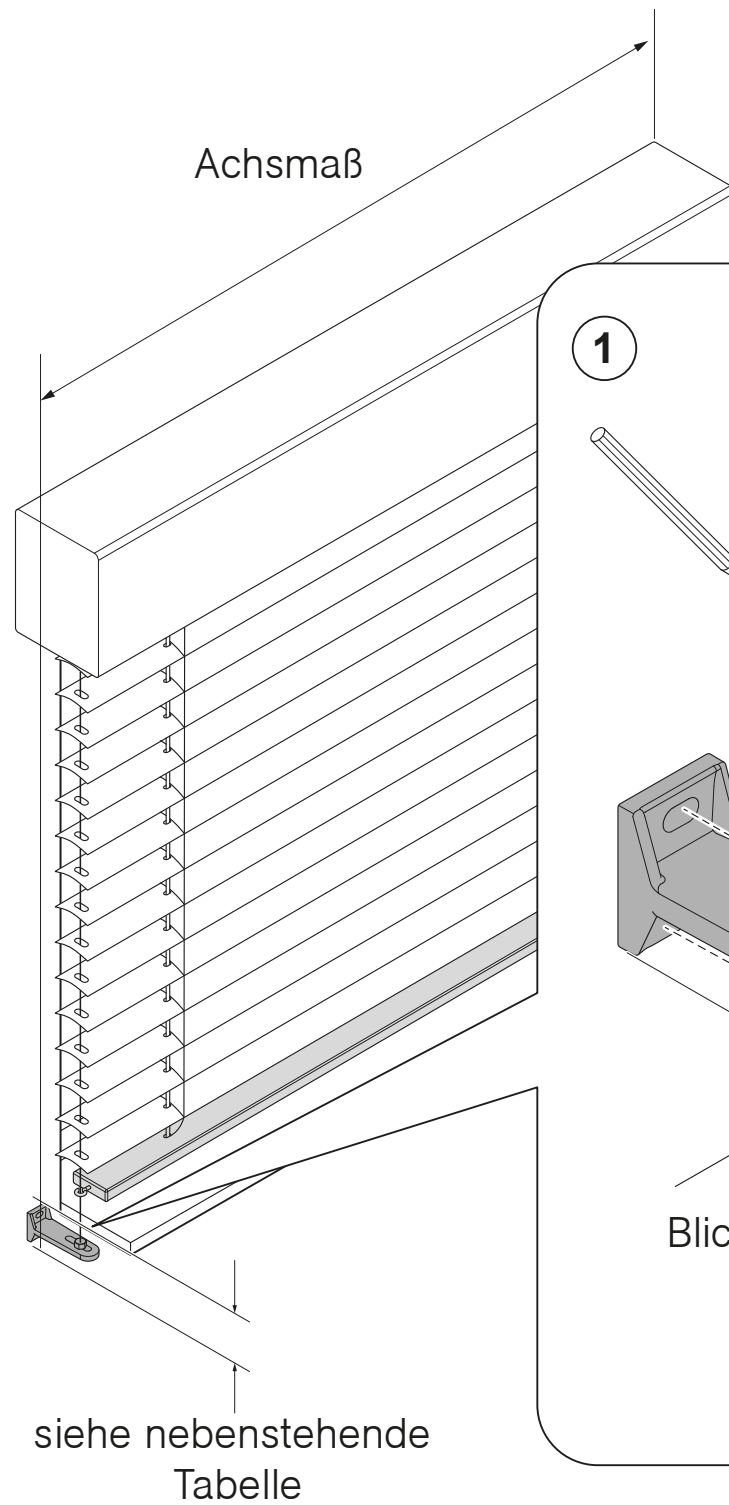


Spannbügel

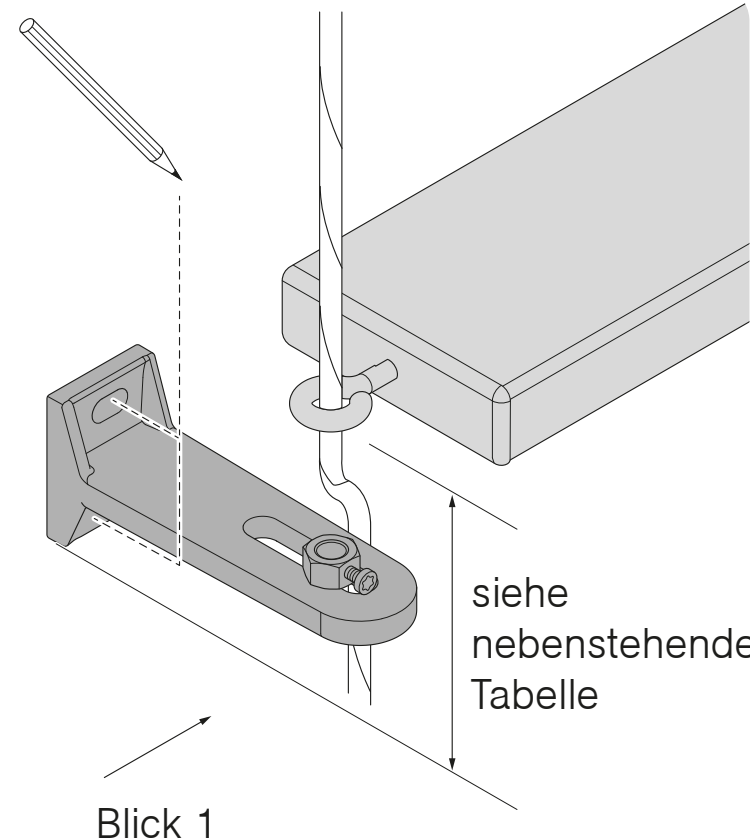


Spannwinkel

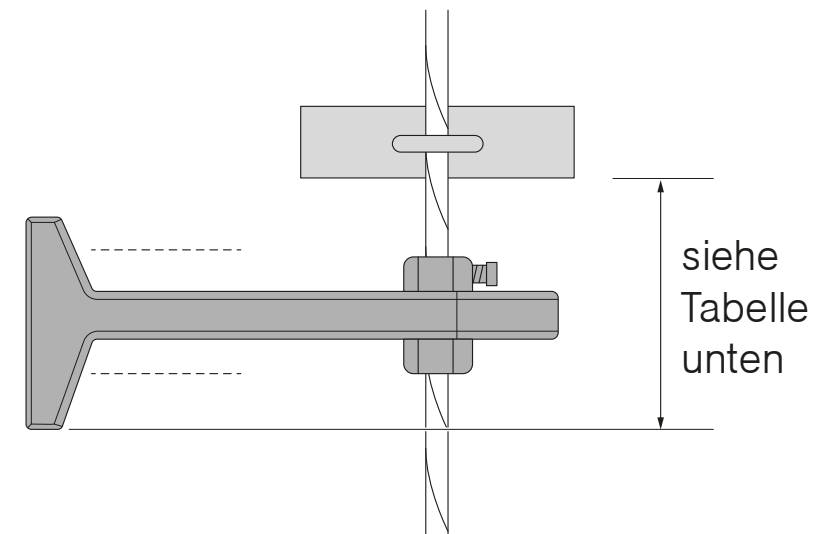
siehe auch Seite 9



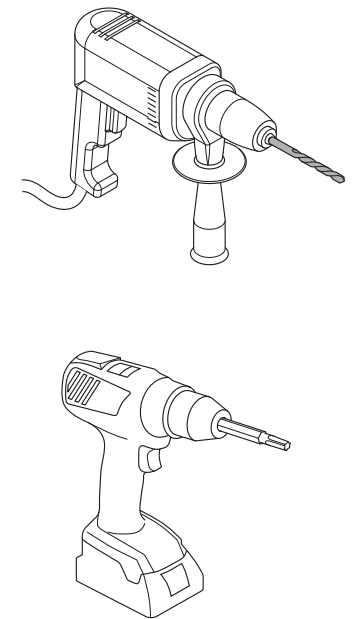
1



Blick 1

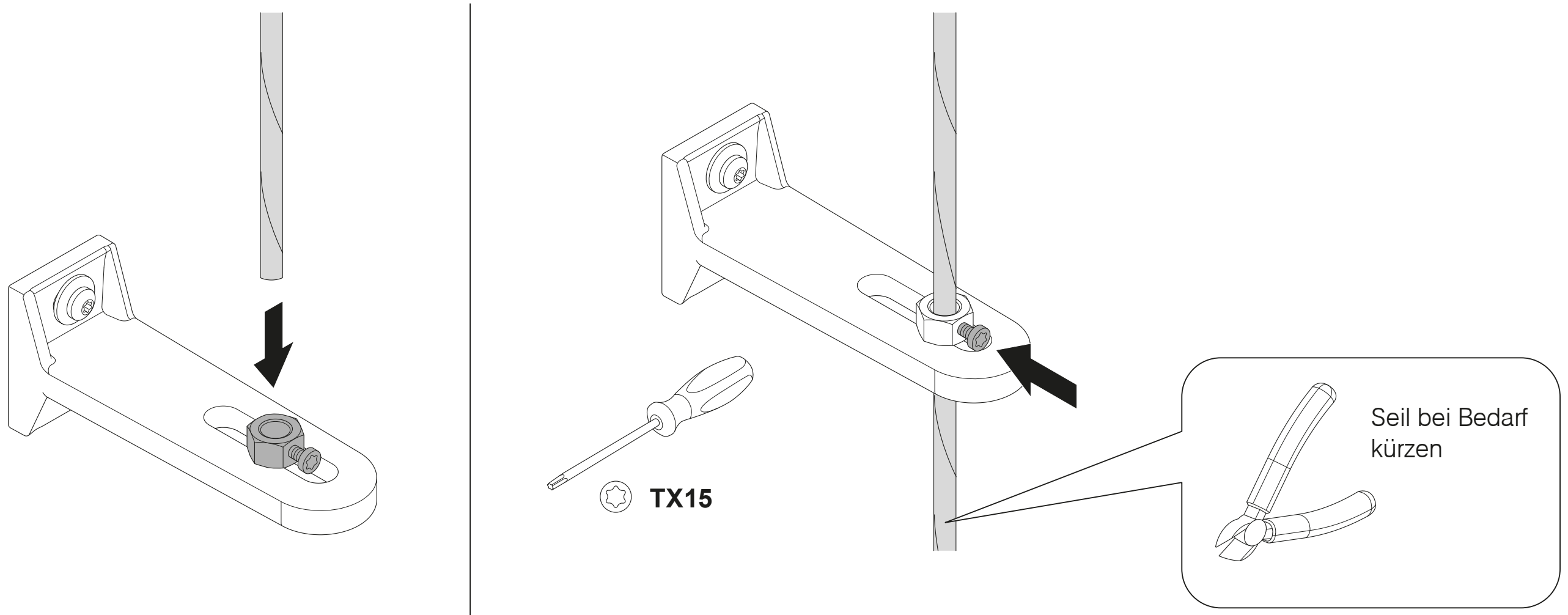


2



Spannwinkel	Abstand
Spannbügel	49 mm
50 mm	67 mm
70 mm, 100 mm	50 mm
145 mm, 190 mm	53 mm
Variospannwinkel	84 mm

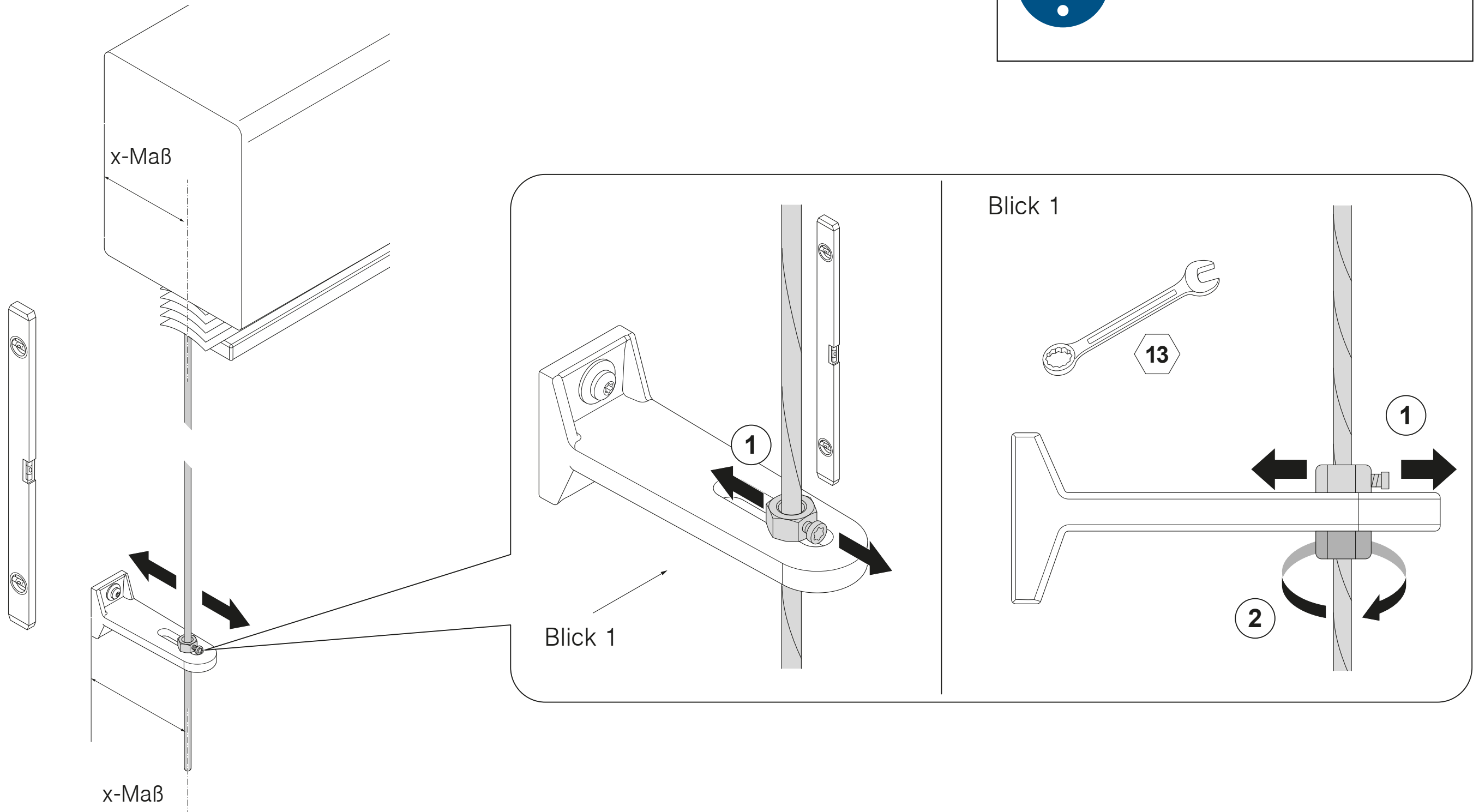
# Seilführung befestigen



# Seilführung vertikal ausrichten

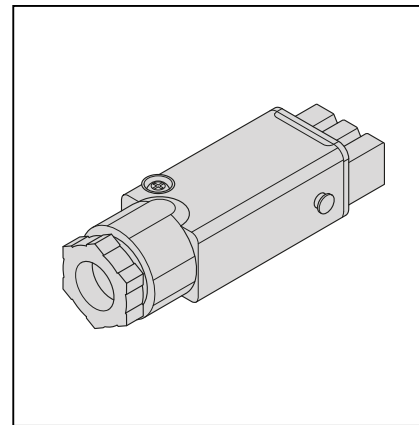


X-Maß: siehe Seite 13



5

## Kabel anschließen

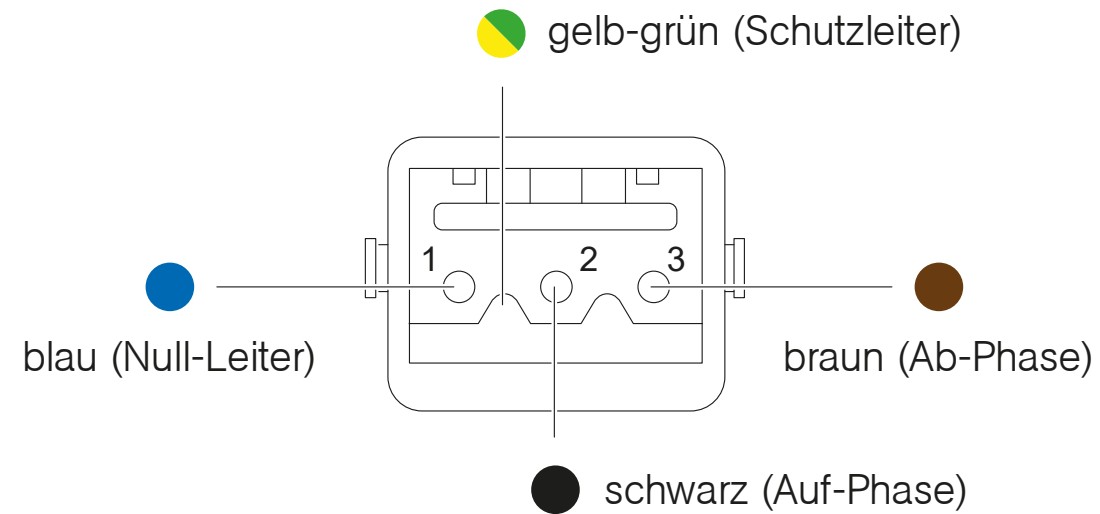
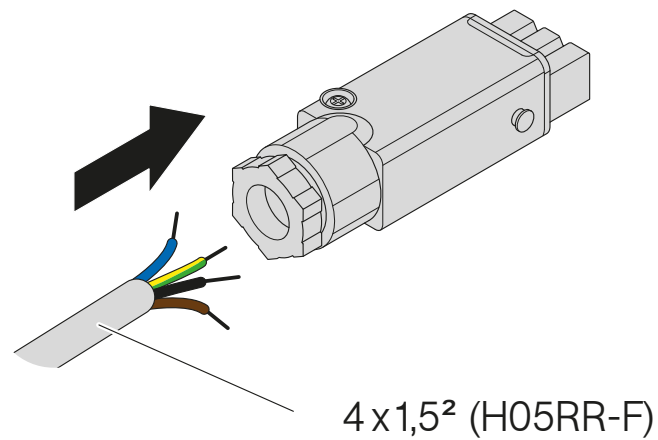


# Hirschmann-Kupplung anschließen

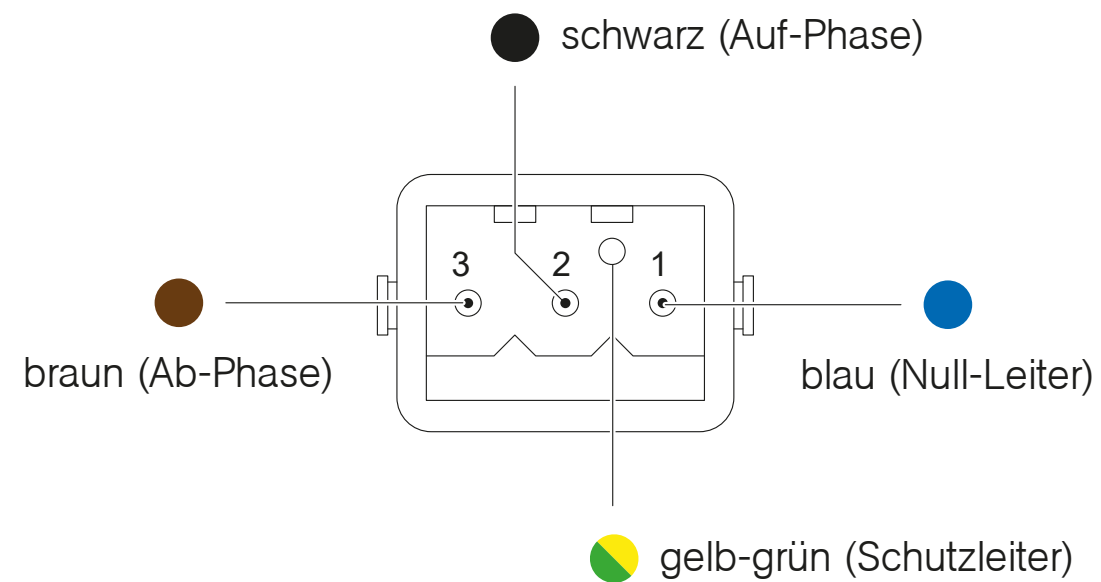
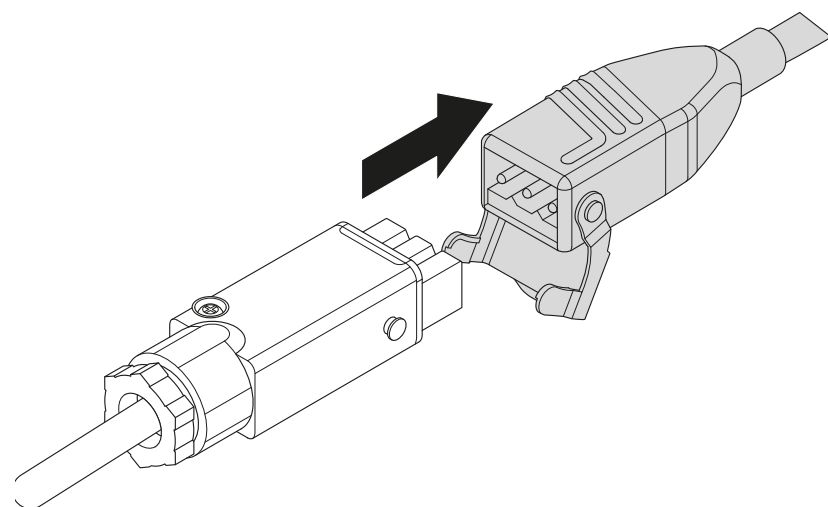


Der Elektroanschluss muss VDE-gerecht von Fachpersonal durchgeführt werden!

Kupplung zur Zuleitung STAK 3



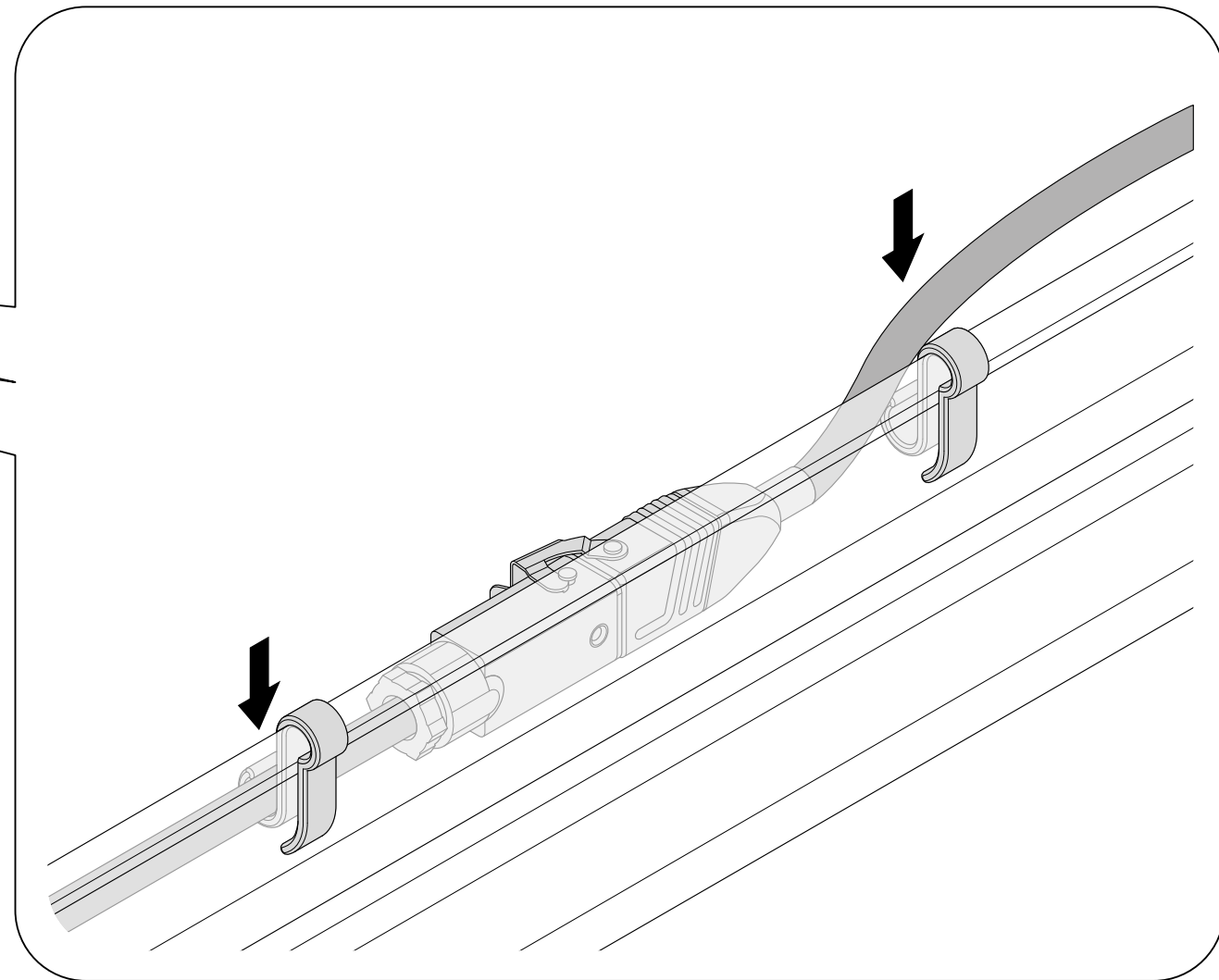
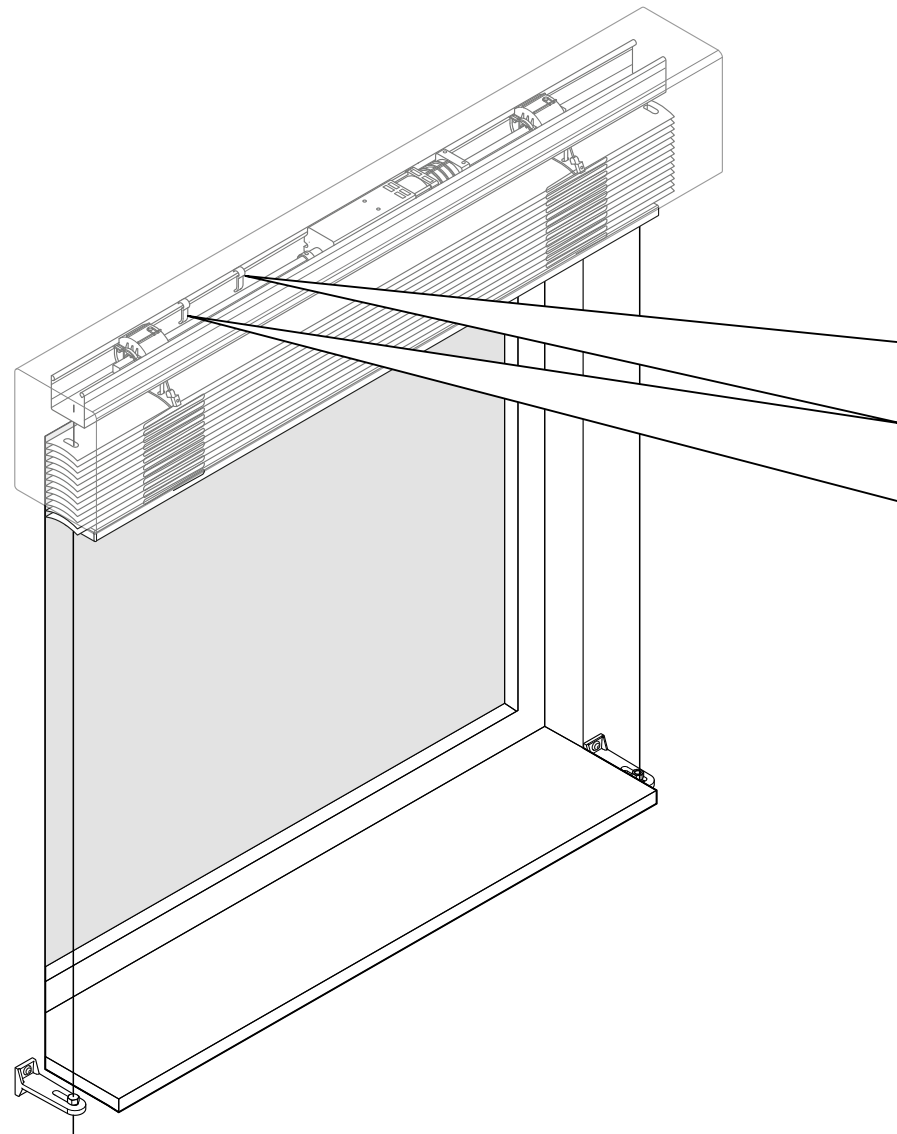
Stecker zum Motor STAS 3



## Kabel in Kabelklemme einhängen

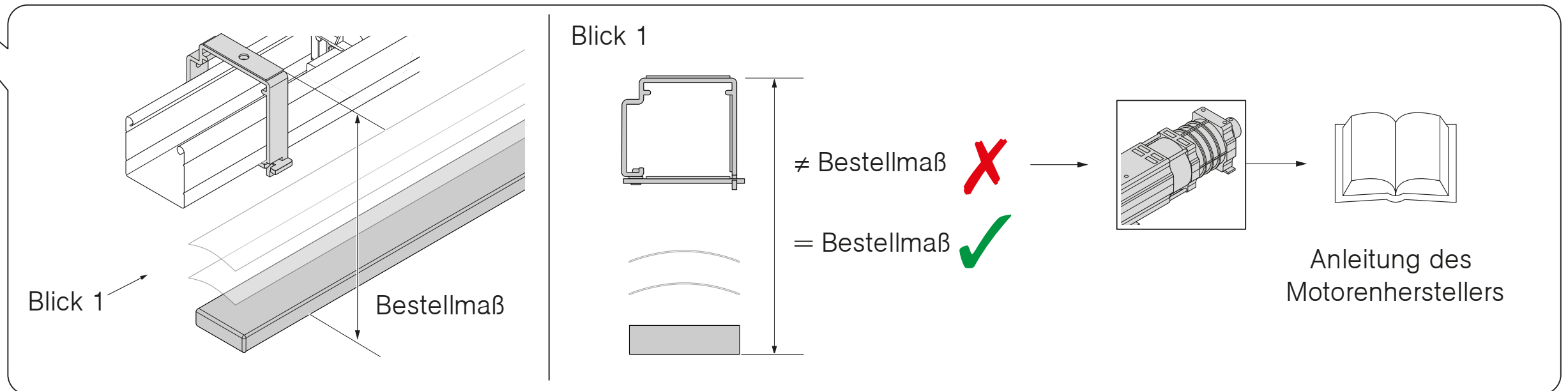
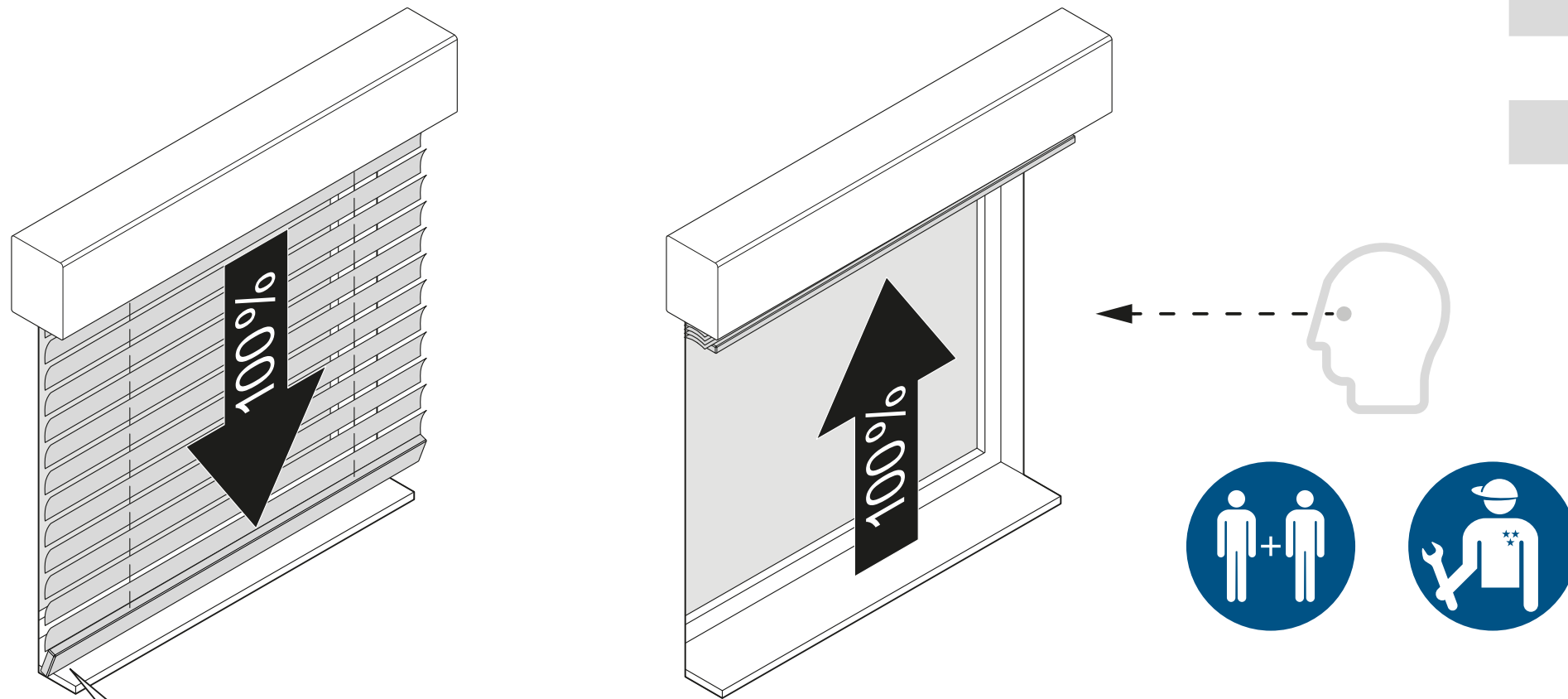


Steckverbindung zwischen  
den beiden Kabelklemmen  
einhängen!



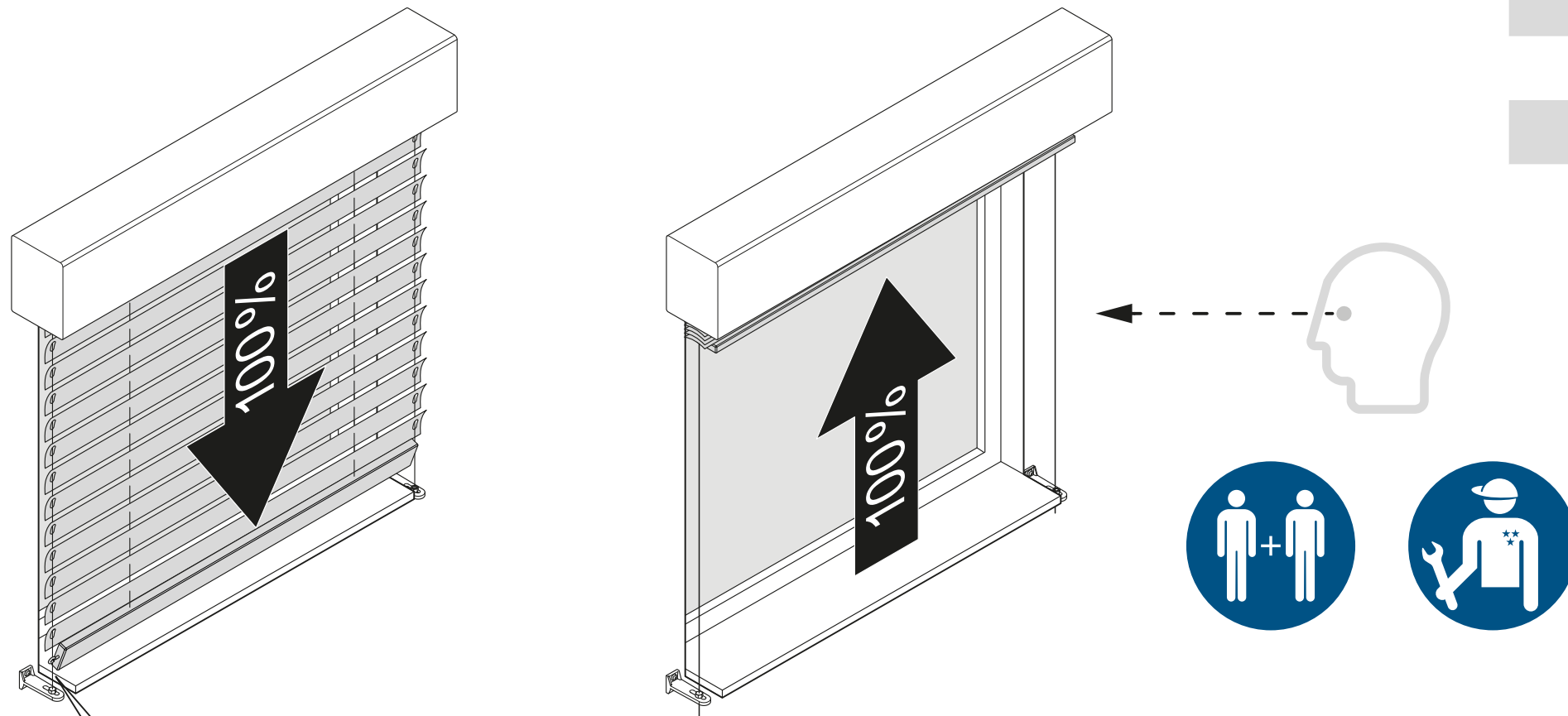
# Test und Übergabe ELI 50

Test	Beschreibung
1	Befestigungen auf festen Sitz prüfen.
2	Funktionskontrolle (Probelauf)
3	optische Kontrolle der Endlagen



# Test und Übergabe ELI 50P

Test	Beschreibung
1	Befestigungen auf festen Sitz prüfen.
2	Funktionskontrolle (Probelauf)
3	optische Kontrolle der Endlagen



Blick 1

Blick 1

≠ 20 mm ✗

= 20 mm ✓

Anleitung des Motorenherstellers

## Onlineshop



Konfigurieren und bestellen Sie unser umfassendes Produktsortiment, Musterartikel und Werbemittel rund um die Uhr zu Ihren persönlichen Einkaufskonditionen.

## Interaktive Bestellformulare



- » Bestellen Sie per interaktivem PDF-Formular.
- » lückenlose Eingabe dank vordefinierter Eingabefelder
- » ressourcenschonendes Arbeiten durch  
Papiervermeidung
- » schnelleres Bearbeiten Ihrer Bestellung = kürzere  
Lieferzeiten

REFLEXA-WERKE  
Albrecht GmbH

Silbermannstraße 29  
89364 Rettenbach

Tel.: +49 (0) 8224 999-0  
[www.reflexa.de](http://www.reflexa.de)  
[info@reflexa.de](mailto:info@reflexa.de)