

Montageanleitung

Raffstore im Combo XT RS – Neubauaufsatzkasten



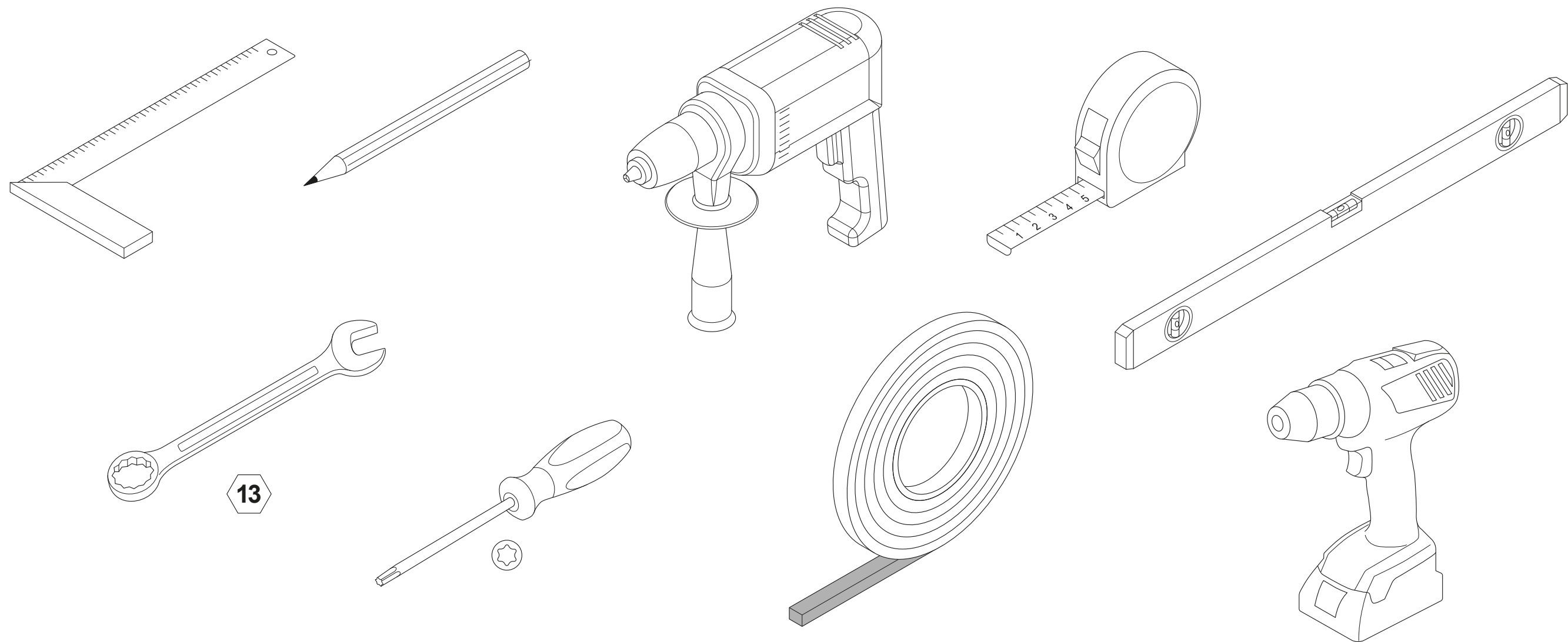
Die Montage ist ausschließlich durch qualifiziertes Fachpersonal auszuführen!



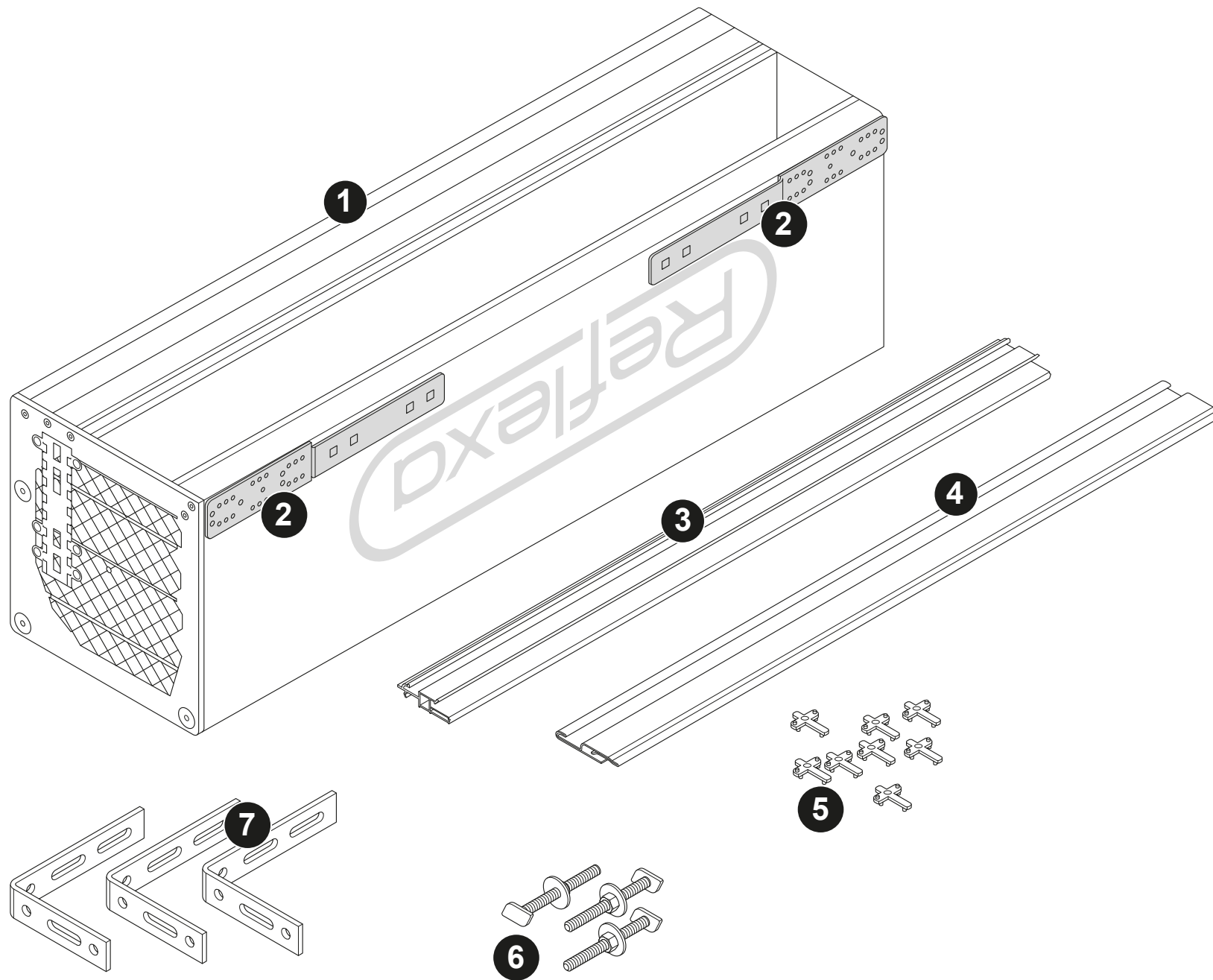


**Bei der Montage ist darauf zu achten, dass die
Auswahl des Befestigungsmaterials
in Abstimmung mit dem
jeweiligen Montageuntergrund erfolgt.**

Benötigte Werkzeuge



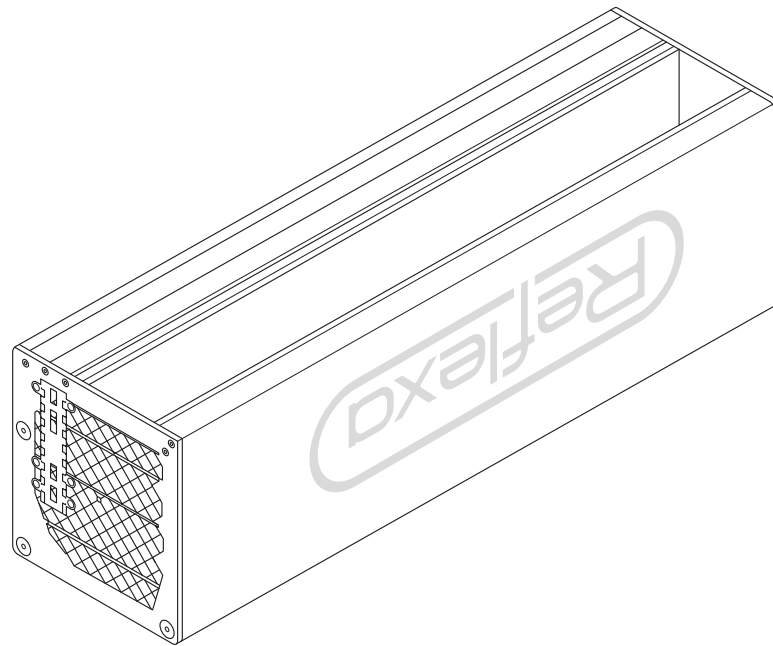
Lieferumfang



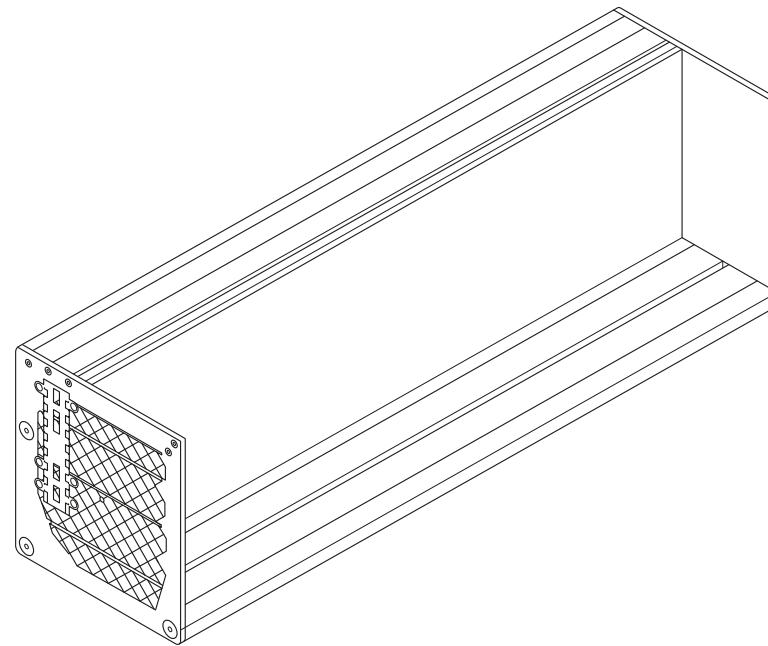
Nr.	Bezeichnung	
1	Neubau Aufsatzkastenelement*	
2	Befestigungsstiel	
3	Clipsleiste Kunststoff	
4	Clipsleiste Stahl	optional
5	Raststücke	optional
6	Befestigungsschrauben	optional
7	Montagewinkel 160 x 120 bzw. 150 x 280	optional

* Die Montageschritte für die Ausführungen Putz, Klinker und WDVS sind identisch.

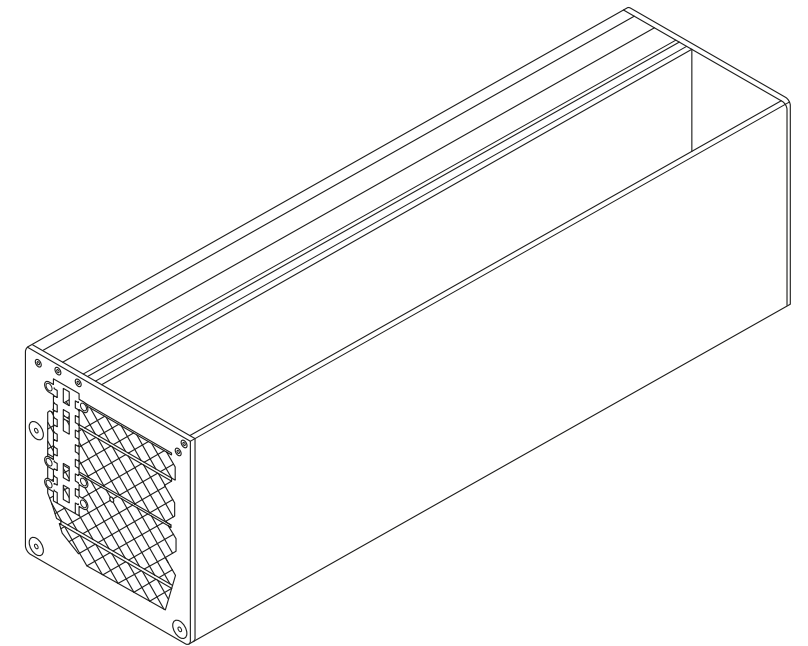
Ausführung Putz:
Monolithisch und im WDVS

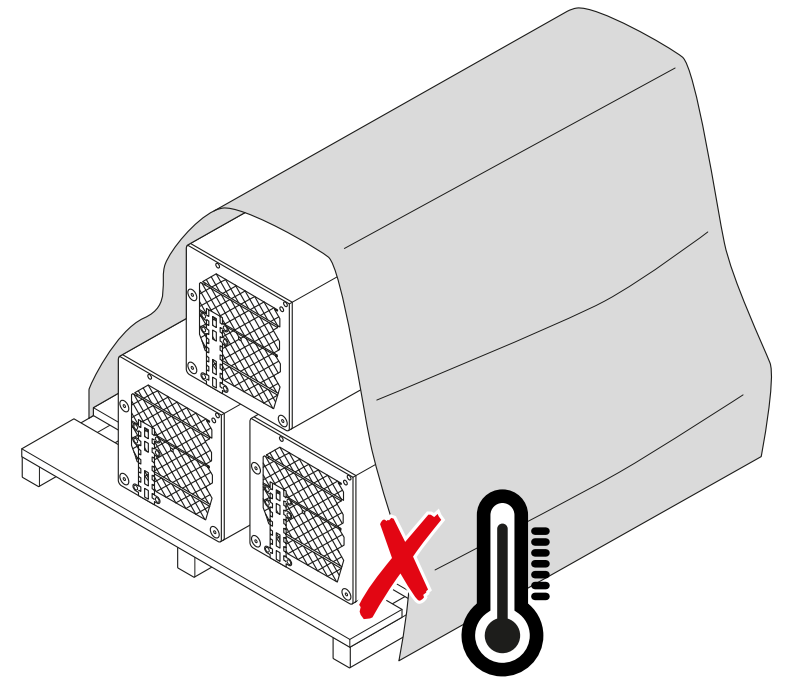
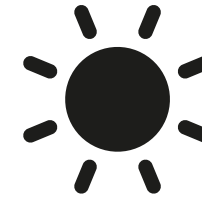
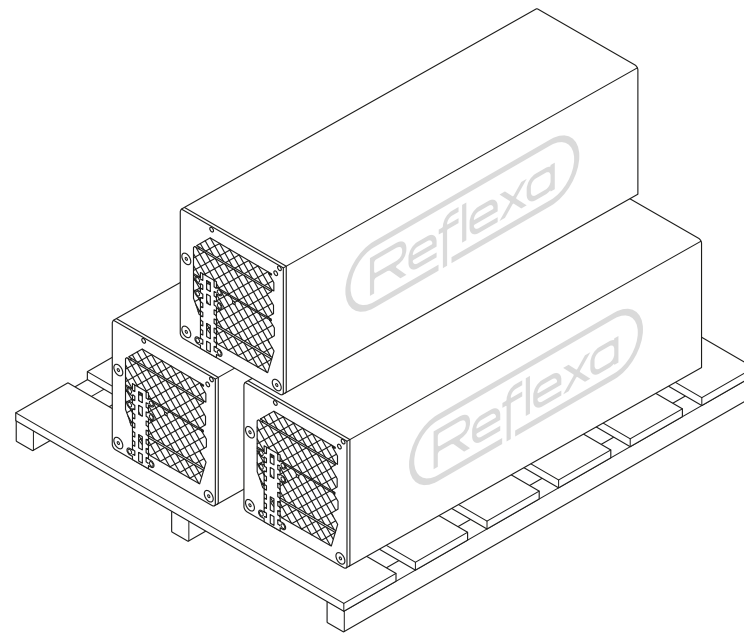
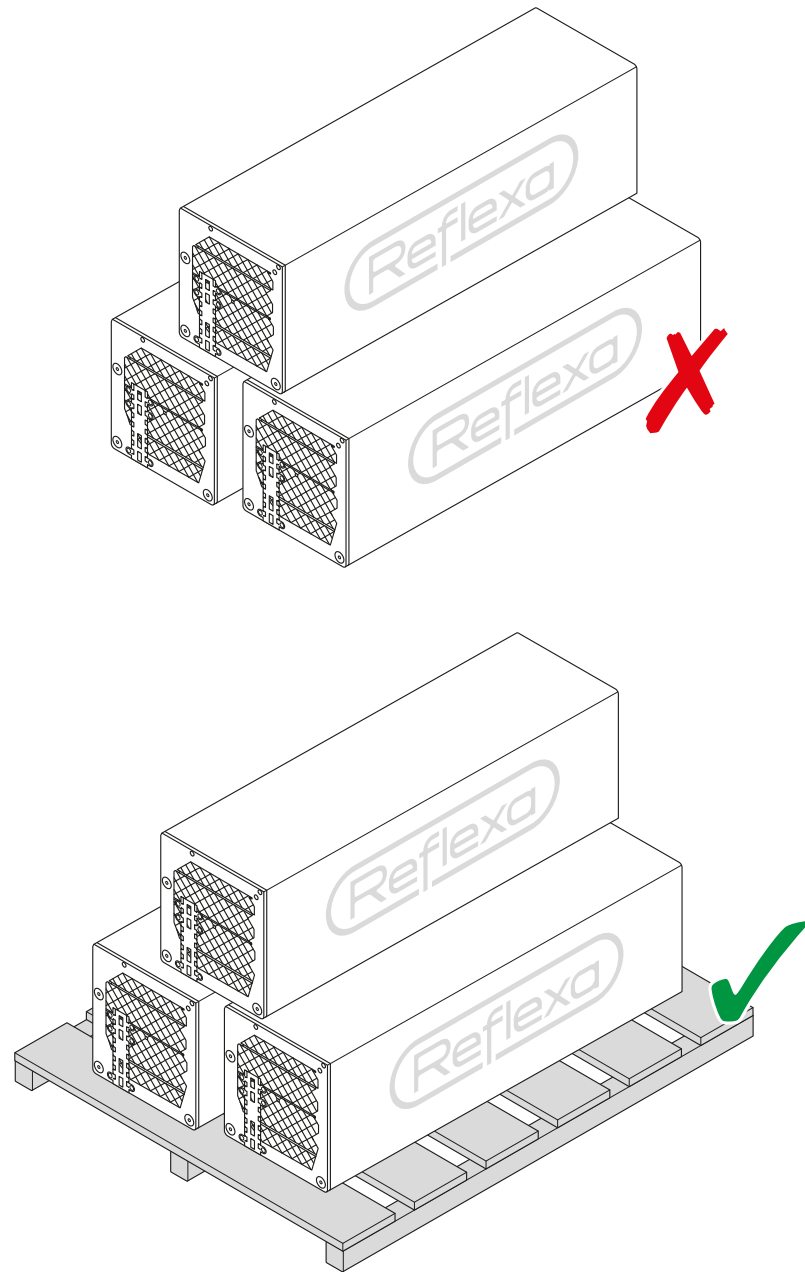


Ausführung Klinker



Ausführung WDVS

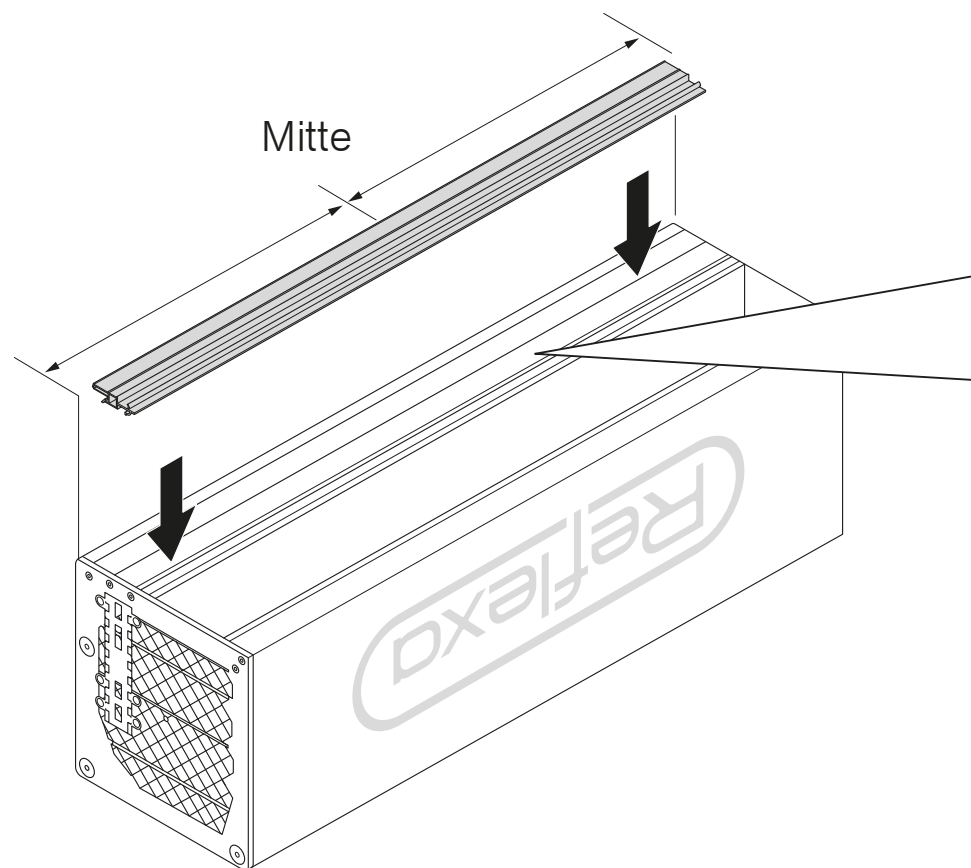




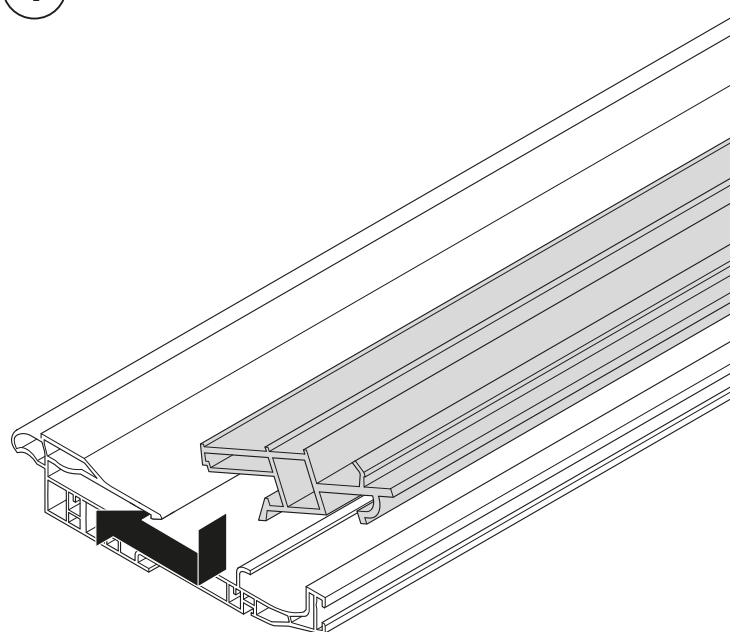
Clipsleiste Kunststoff



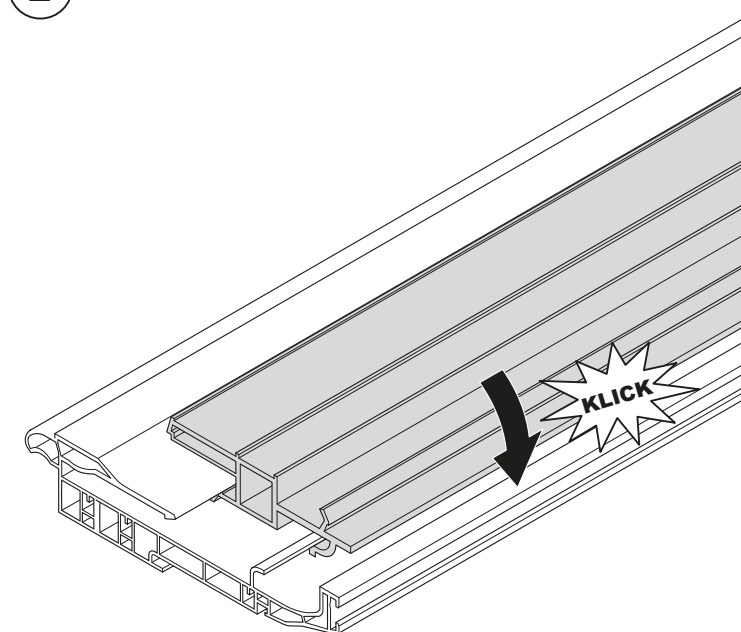
Für Finger besteht
Quetschgefahr!



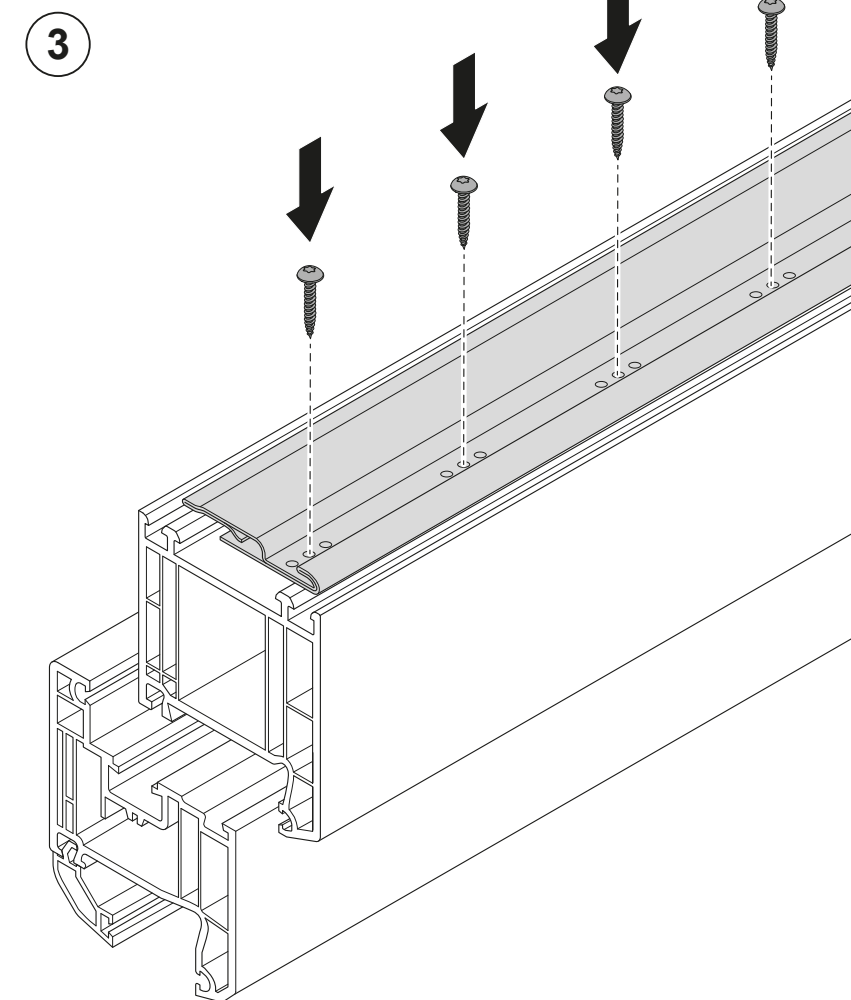
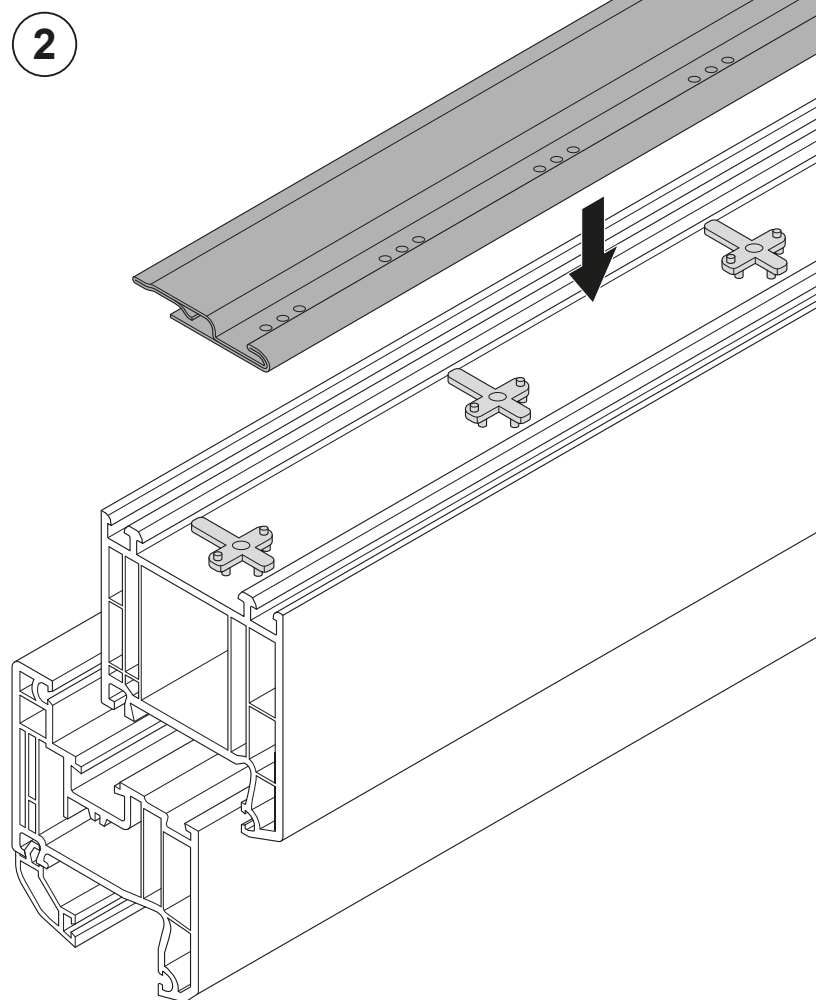
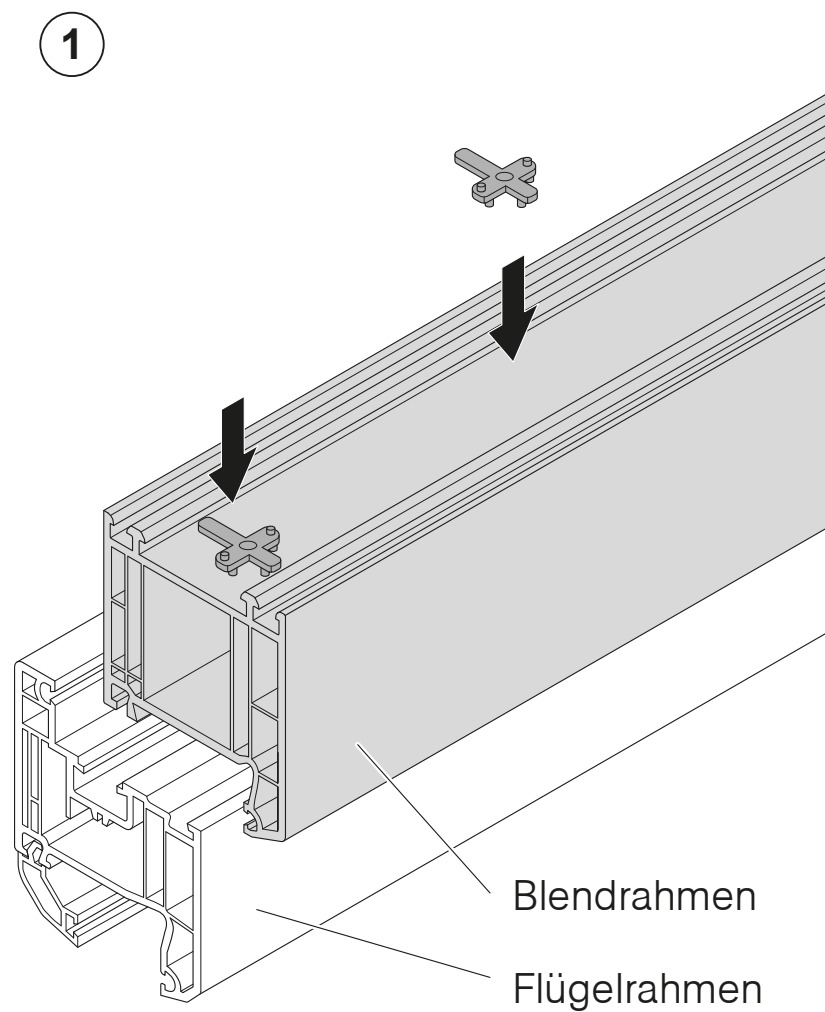
1



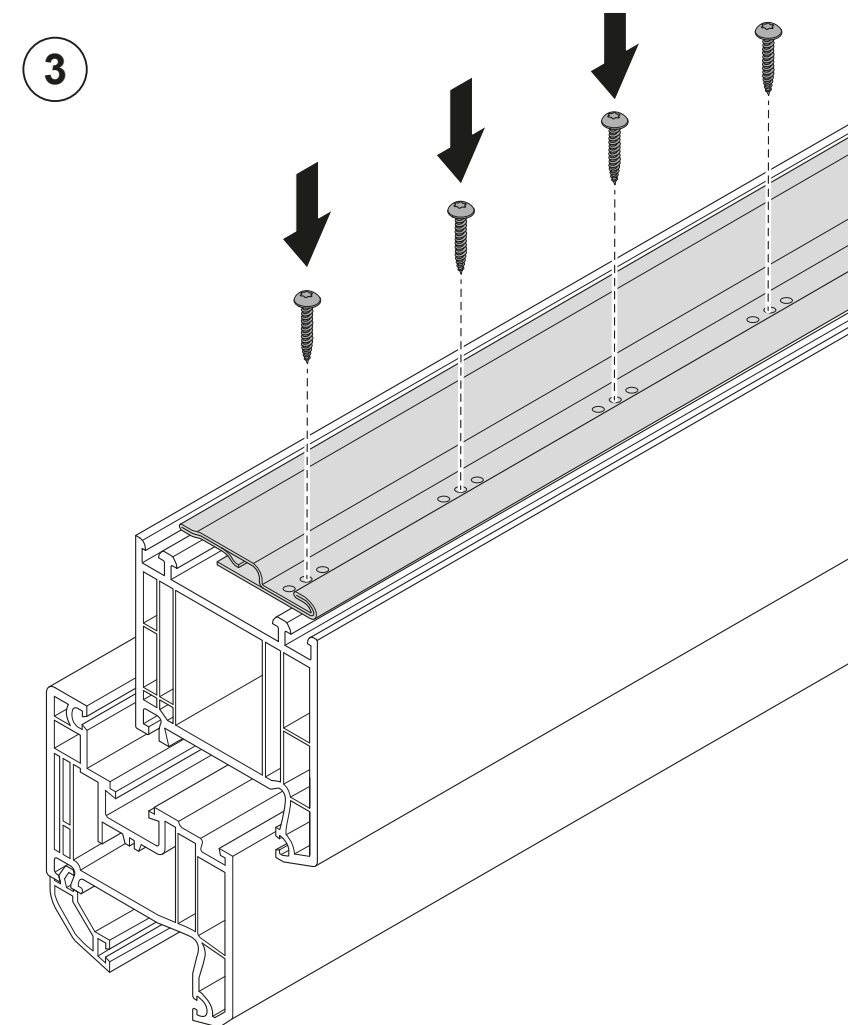
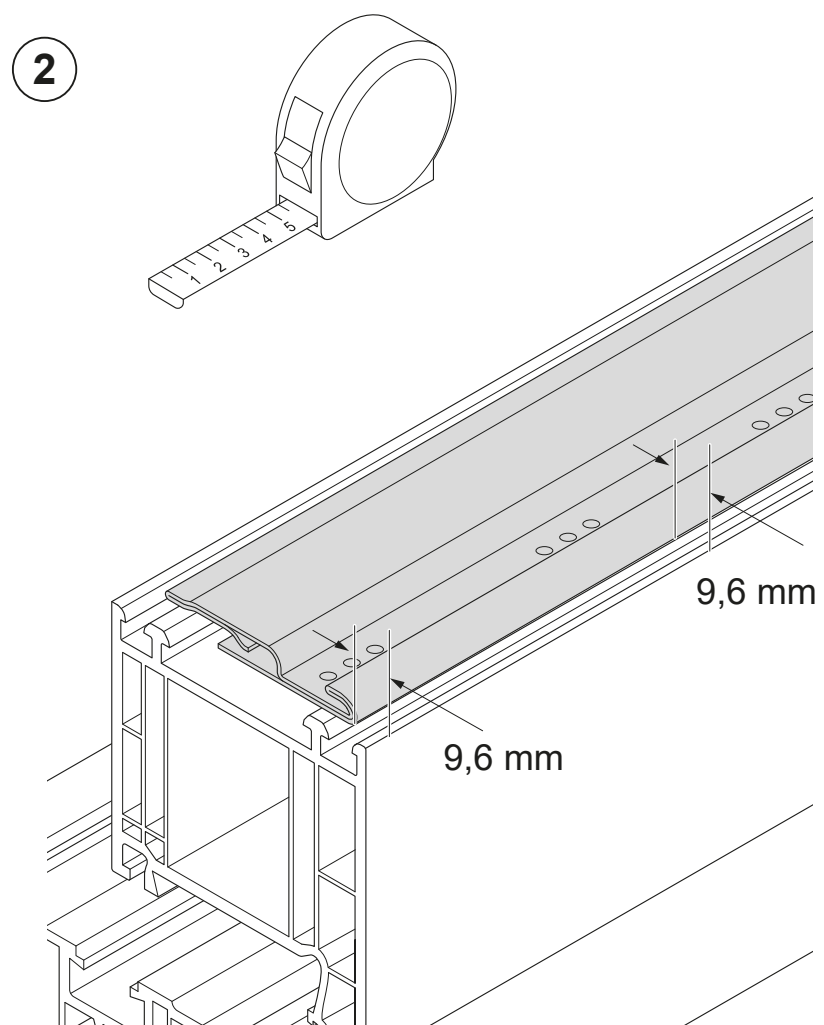
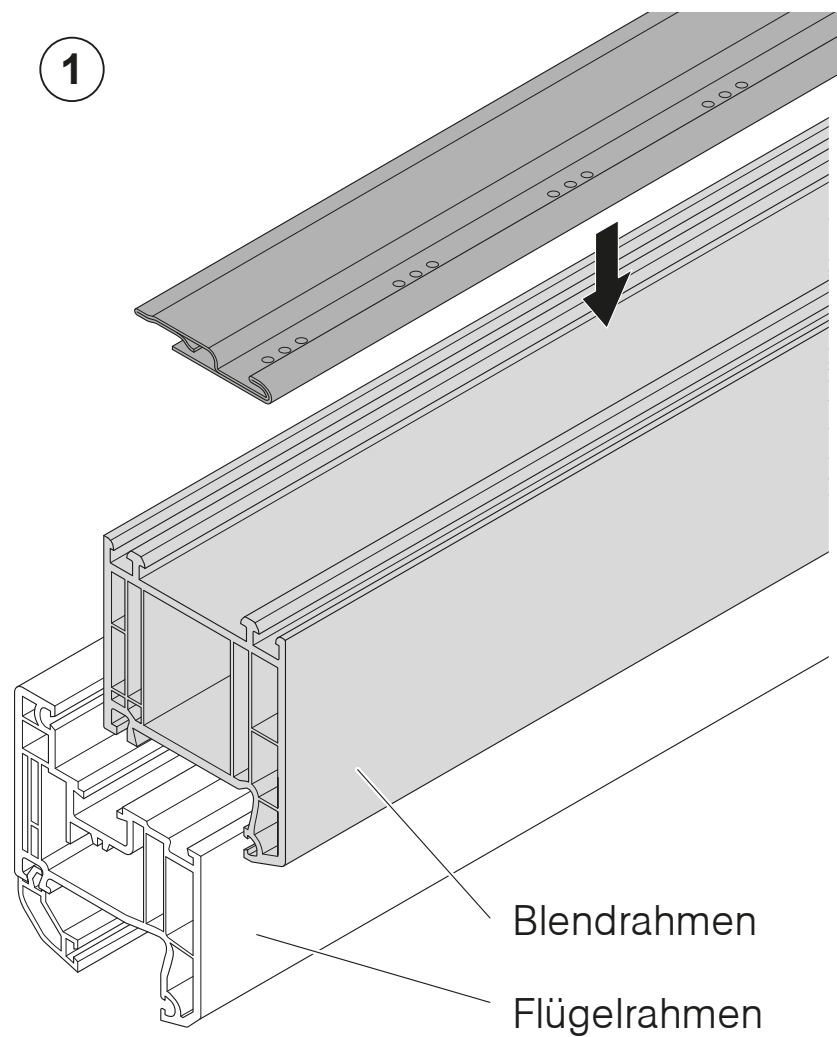
2



Clipsleiste Stahl mit Raststücken (optional)



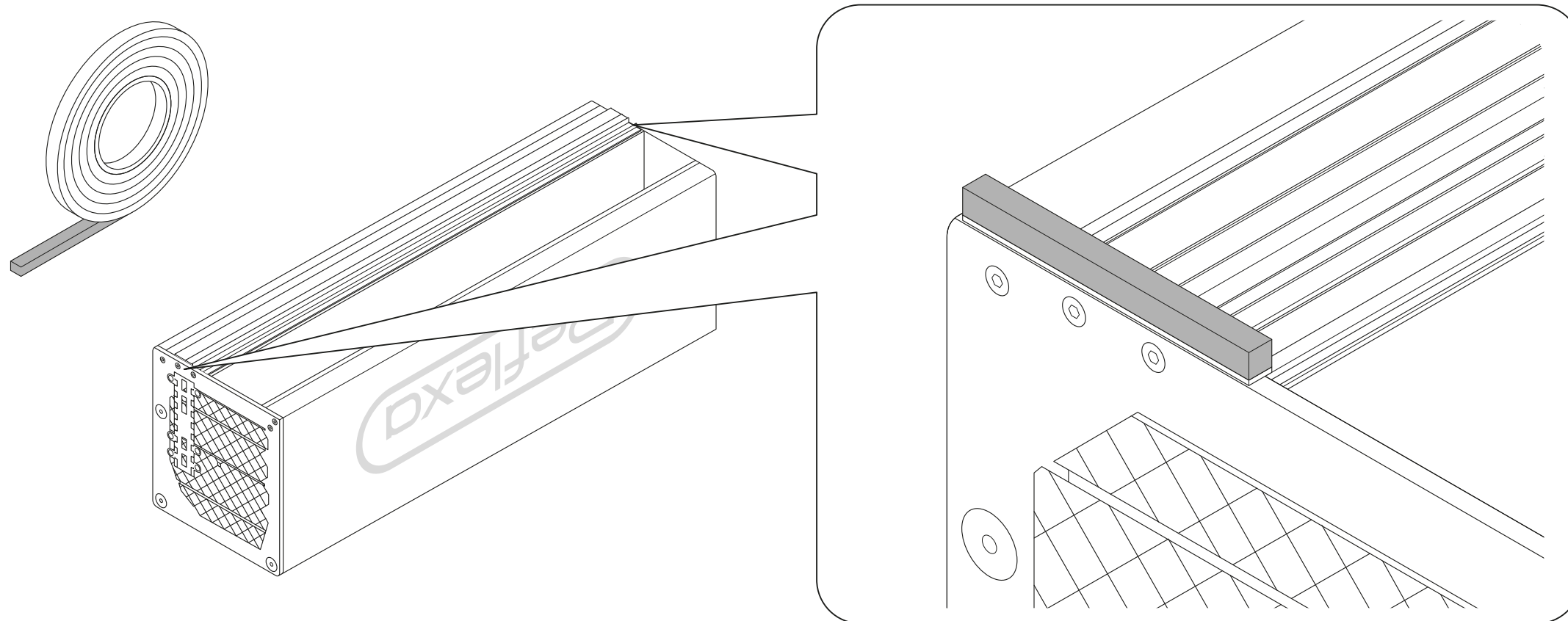
Clipsleiste Stahl ohne Raststücke (optional)



Zwischenbereich mit Dichtband* abdichten



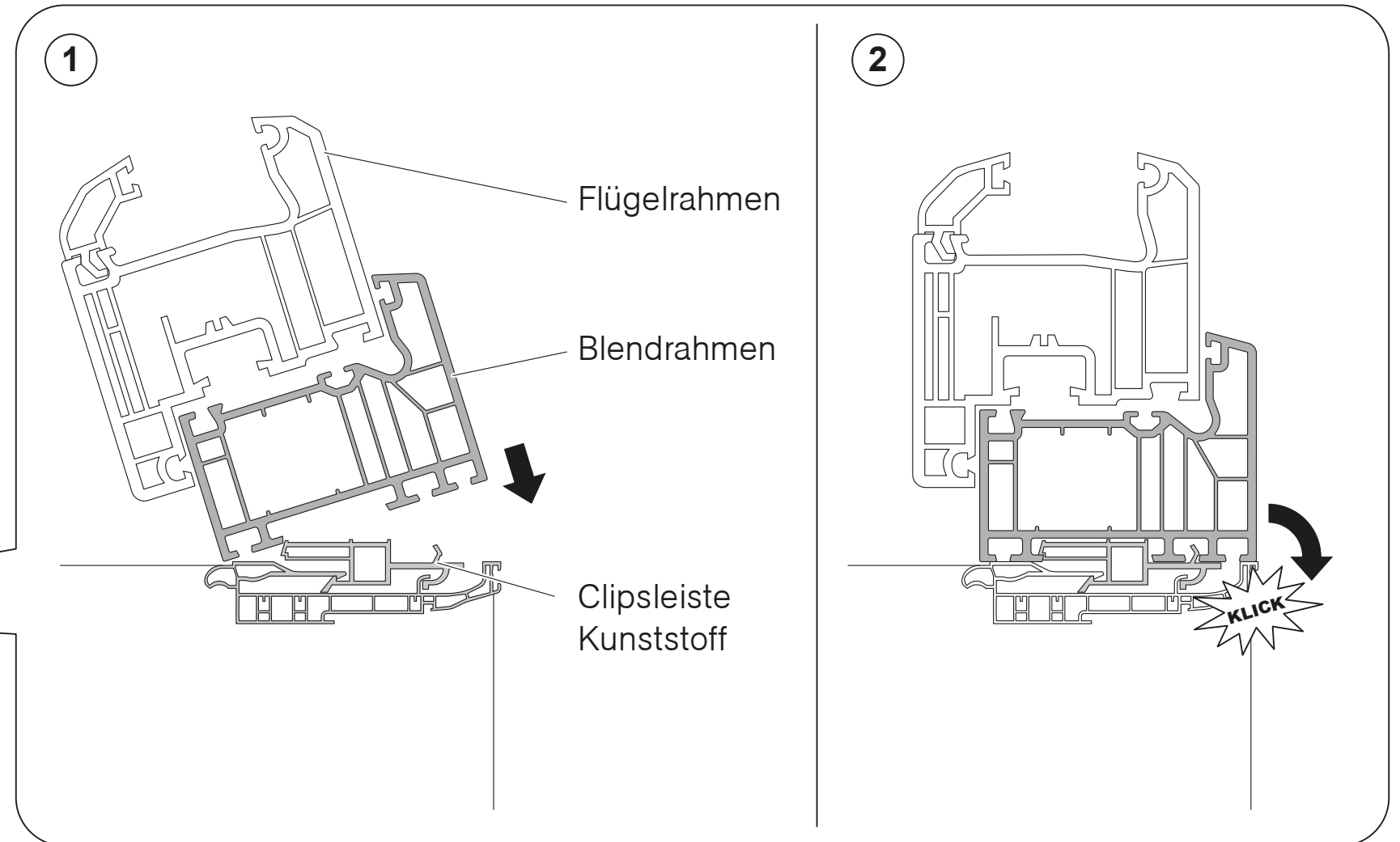
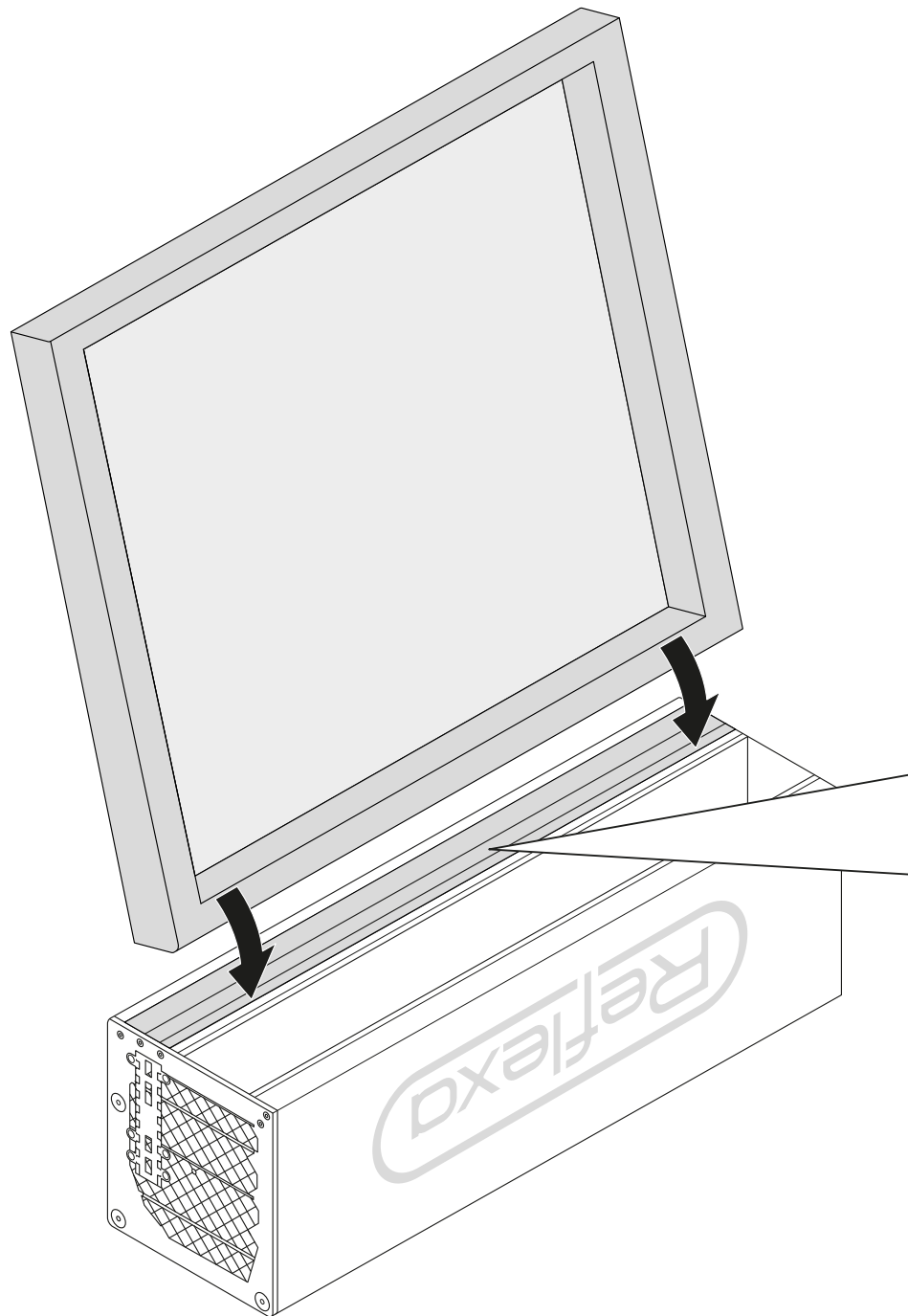
* Das Dichtband ist nicht im Lieferumfang enthalten.



Fenster auf Aufsatzkasten setzen, Clipsleiste Kunststoff



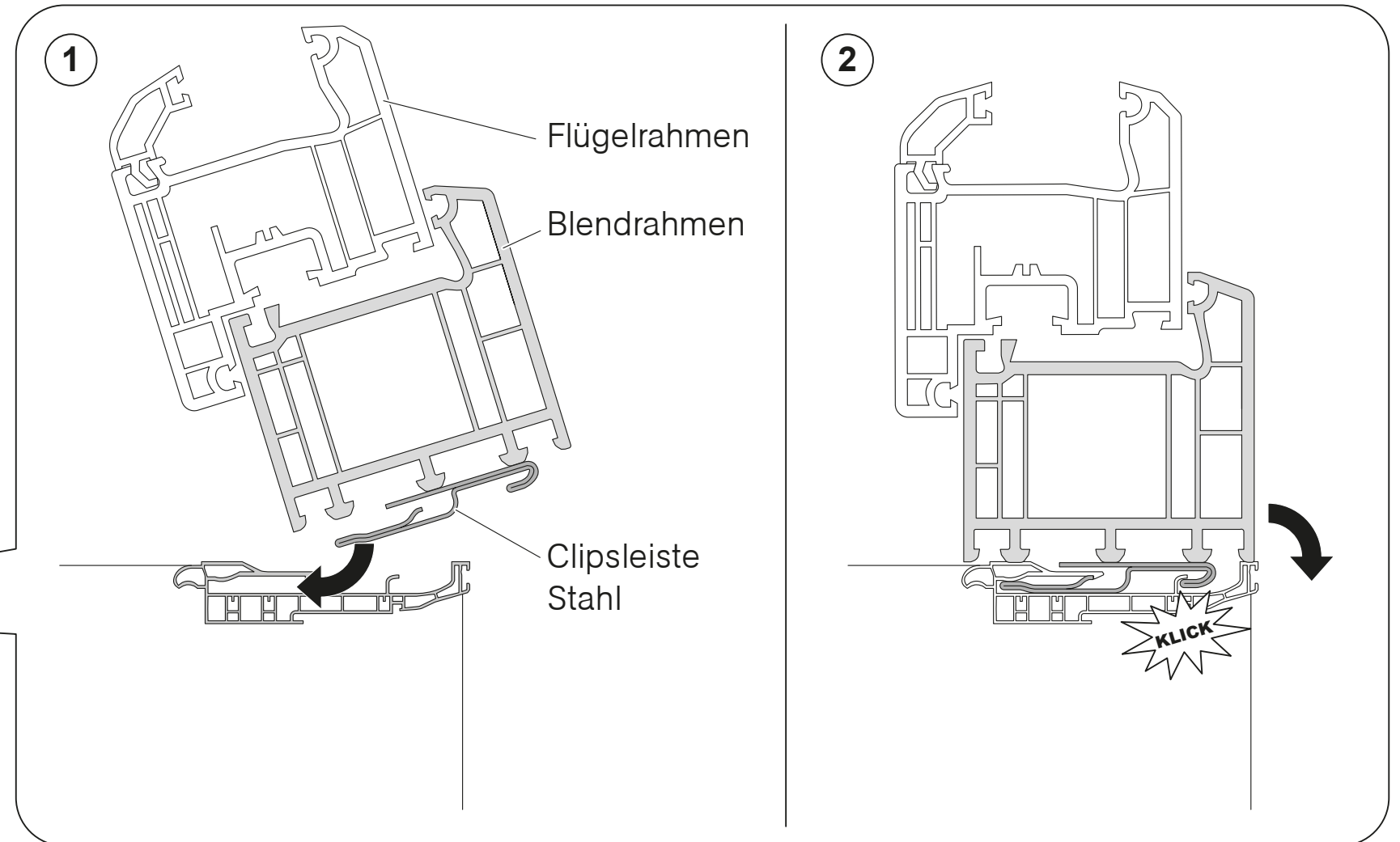
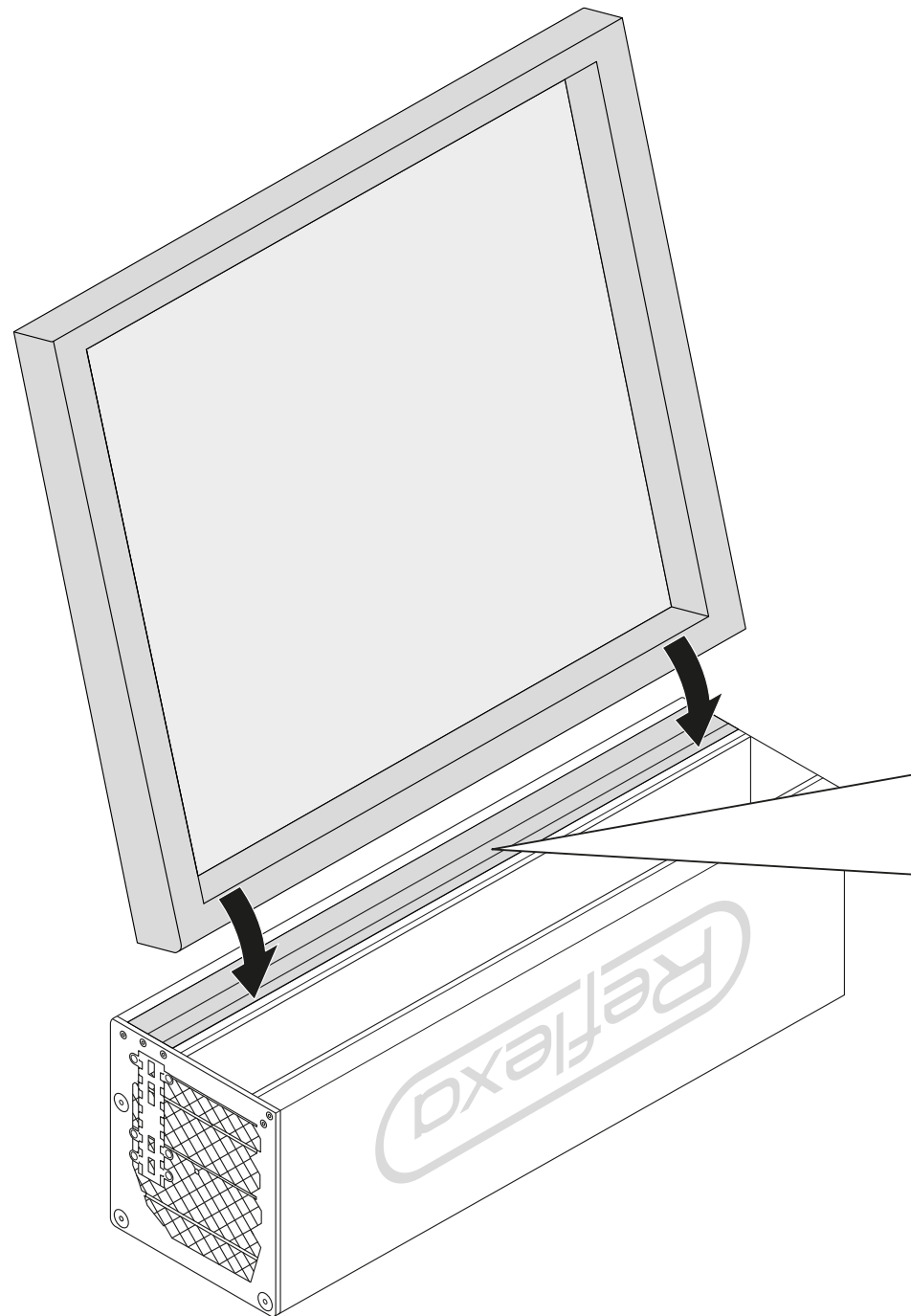
Für Finger besteht Quetschgefahr!



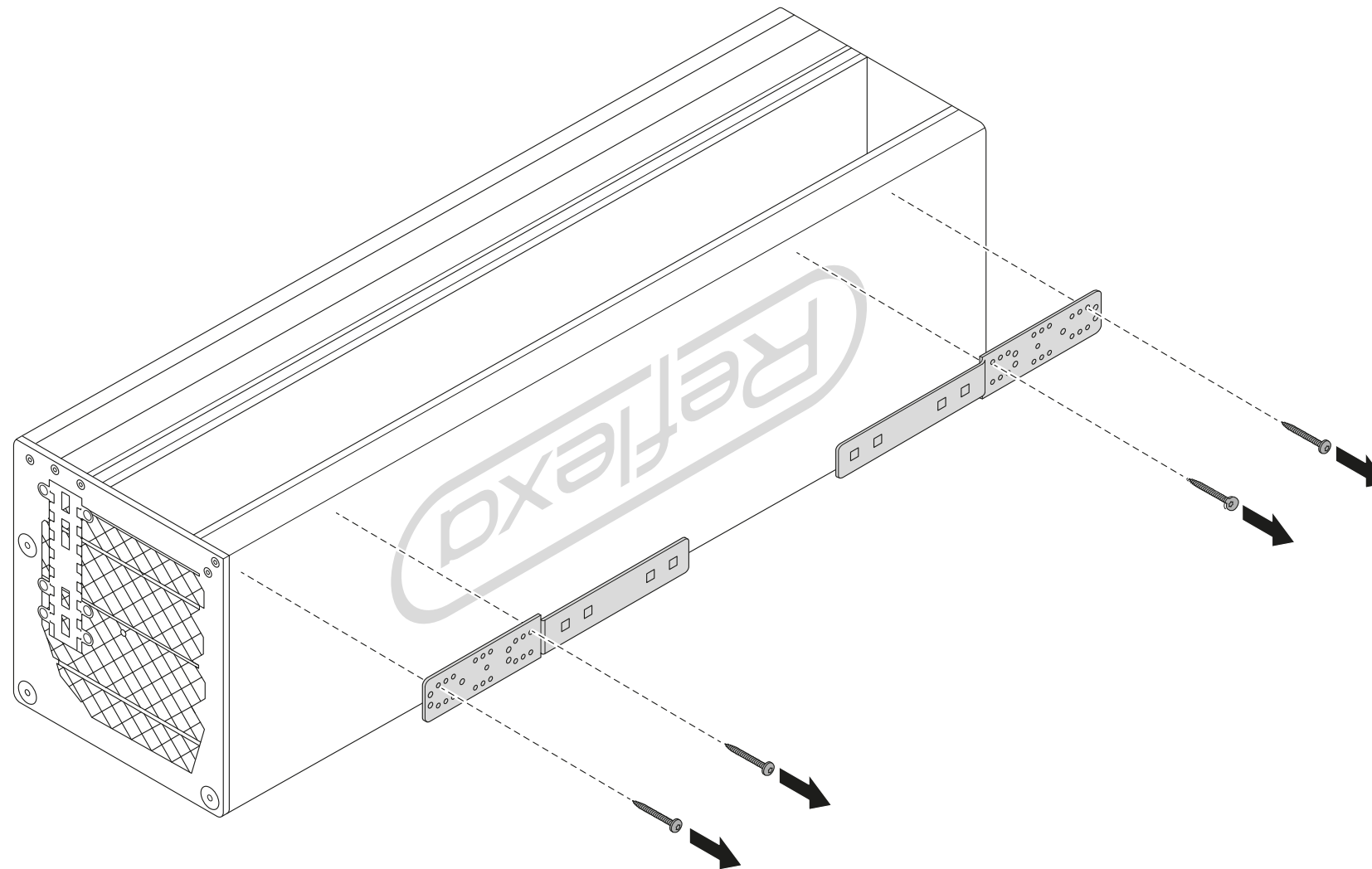
Fenster auf Aufsatzkasten setzen, Clipsleiste Stahl



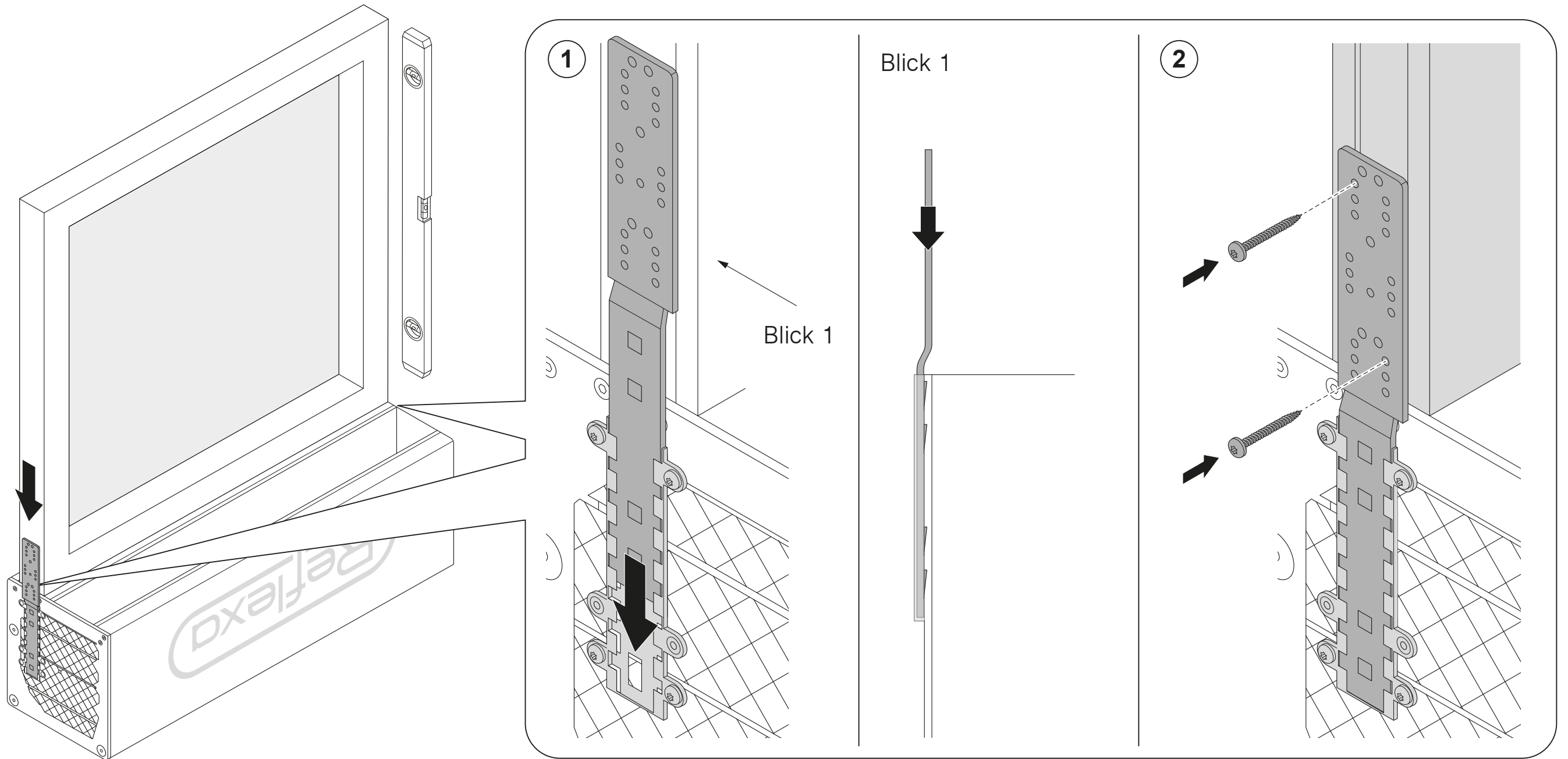
Für Finger besteht Quetschgefahr!



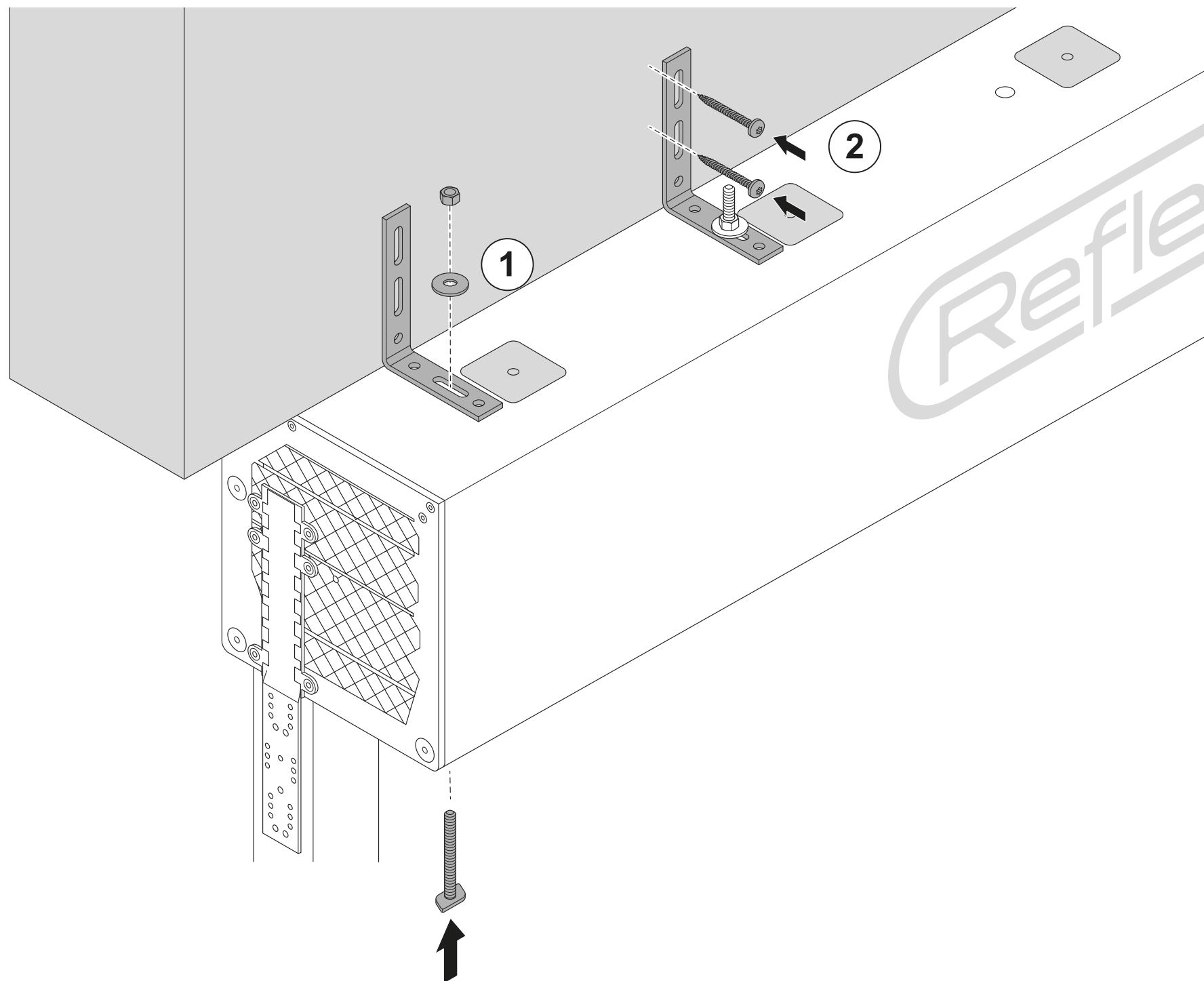
Befestigungsstiele abnehmen



Befestigungsstiele montieren

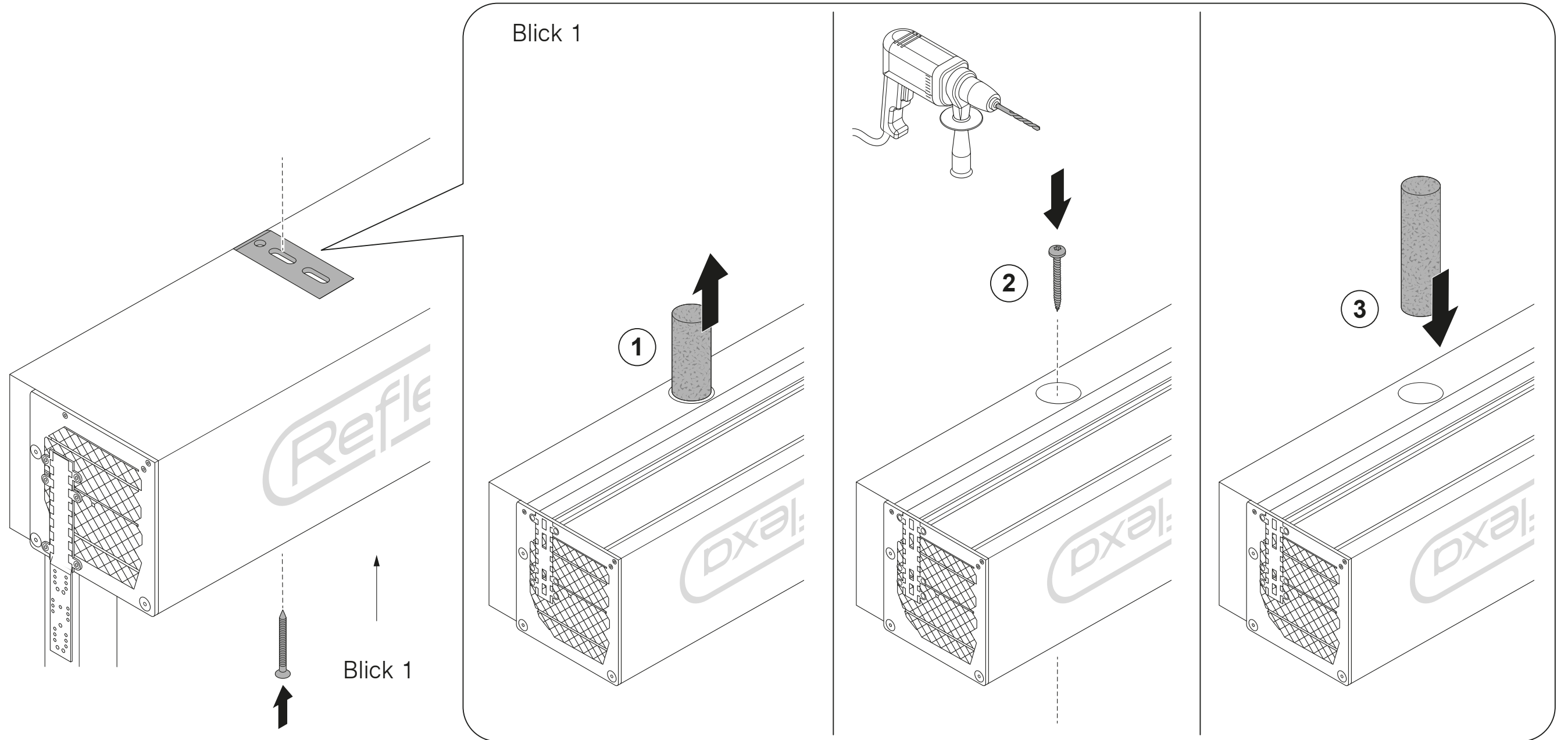



Zusätzliche Montagewinkel befestigen (optional)

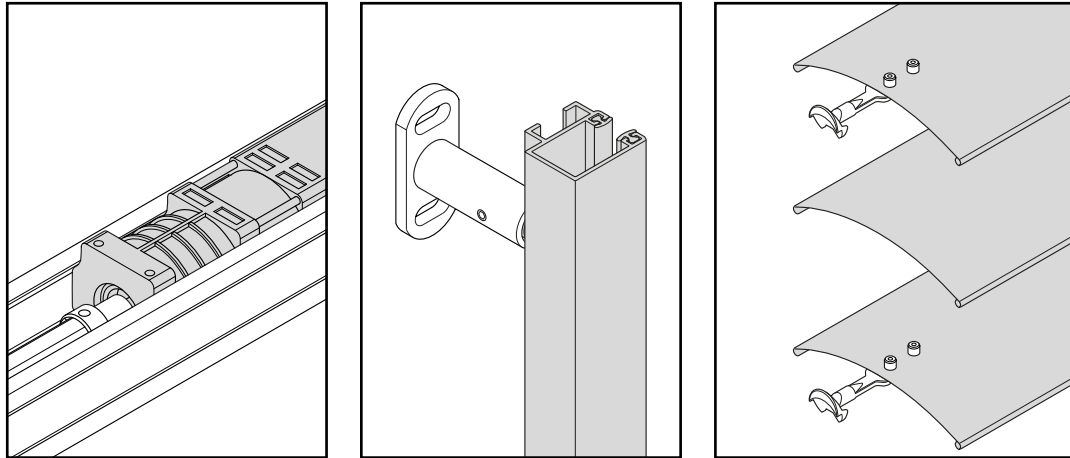


Kastenlänge (in mm)	Anzahl Winkel
- 1.019	2
1.020-1.409	3
1.410-1.909	4
1.910-2.409	5
2.410-2.809	6
2.810-3.809	7
3.810-4.519	8
4.520-5.009	9
5.010-5.509	10
5.510-6.000	11

Statikkonsole an Decke/Sturz befestigen (optional)




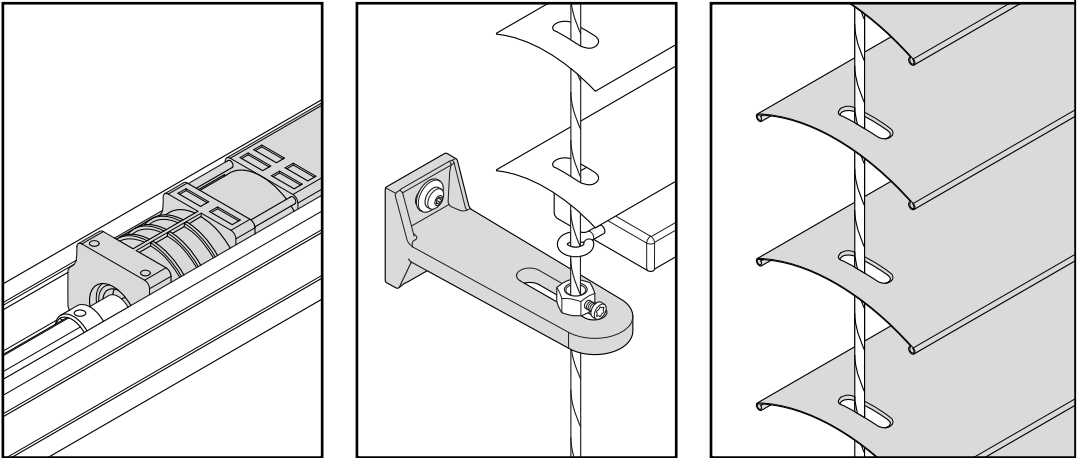




Montageanleitung
Raffstore mit Elektroantrieb und Führungsschienen

EL 60N / EL 80N / EL 60NF / EL 80NF





Montageanleitung
Raffstore/Jalousie mit Elektroantrieb und Seilführung

EL 60S / EL 80S / EL 60F / EL 80F / ELA 50



Onlineshop



Konfigurieren und bestellen Sie unser umfassendes Produktsortiment, Musterartikel und Werbemittel rund um die Uhr zu Ihren persönlichen Einkaufskonditionen.

Interaktive Bestellformulare



- » Bestellen Sie per interaktivem PDF-Formular.
- » lückenlose Eingabe dank vordefinierter Eingabefelder
- » ressourcenschonendes Arbeiten durch
Papiervermeidung
- » schnelleres Bearbeiten Ihrer Bestellung = kürzere
Lieferzeiten

REFLEXA-WERKE
Albrecht GmbH

Silbermannstraße 29
89364 Rettenbach

Tel.: +49 (0) 8224 999-0
www.reflexa.de
info@reflexa.de