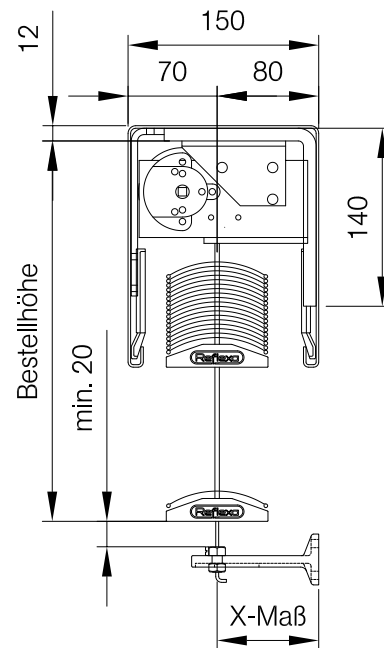


# Detailzeichnungen - EL 80S NRS E

## Vertikalschnitt



## Horizontalschnitt (Innenansicht)

