

# Montageanleitung

Insektenschutz-Plissee einflügelige Anlage



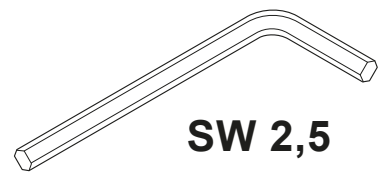
**Die Montage ist ausschließlich durch qualifiziertes Fachpersonal auszuführen!**



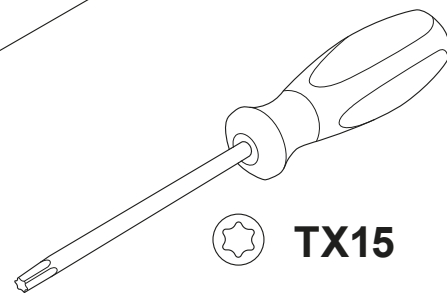
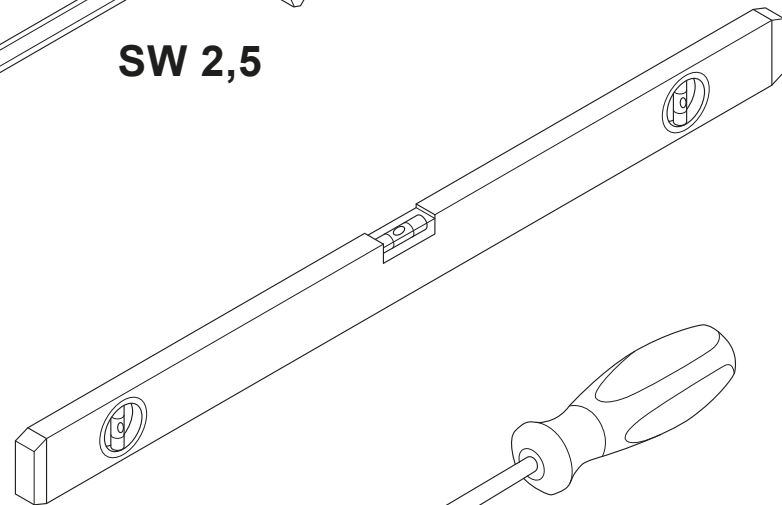


**Bei der Montage ist darauf zu achten, dass die  
Auswahl des Befestigungsmaterials  
in Abstimmung mit dem  
jeweiligen Montageuntergrund erfolgt.**

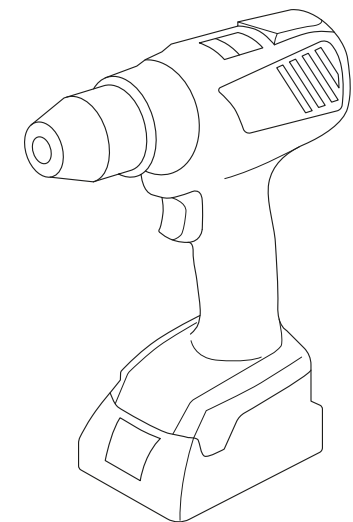
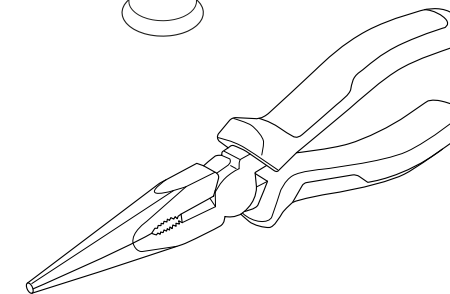
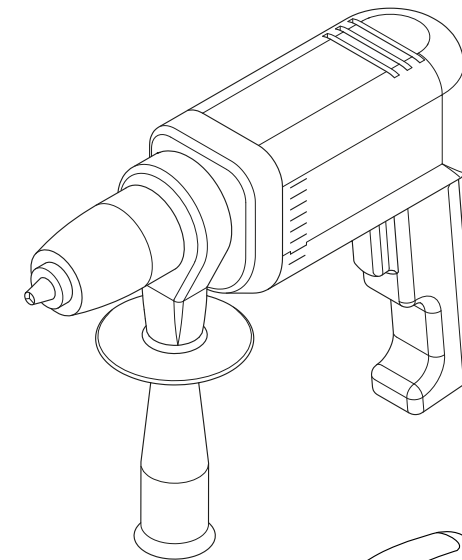
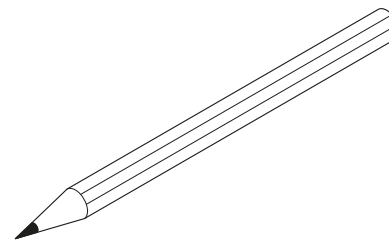
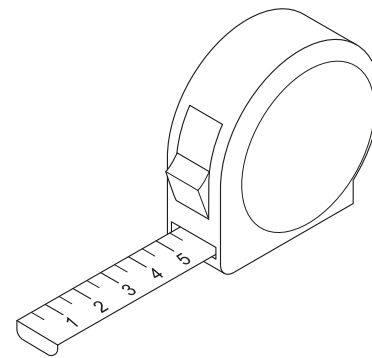
# Benötigte Werkzeuge



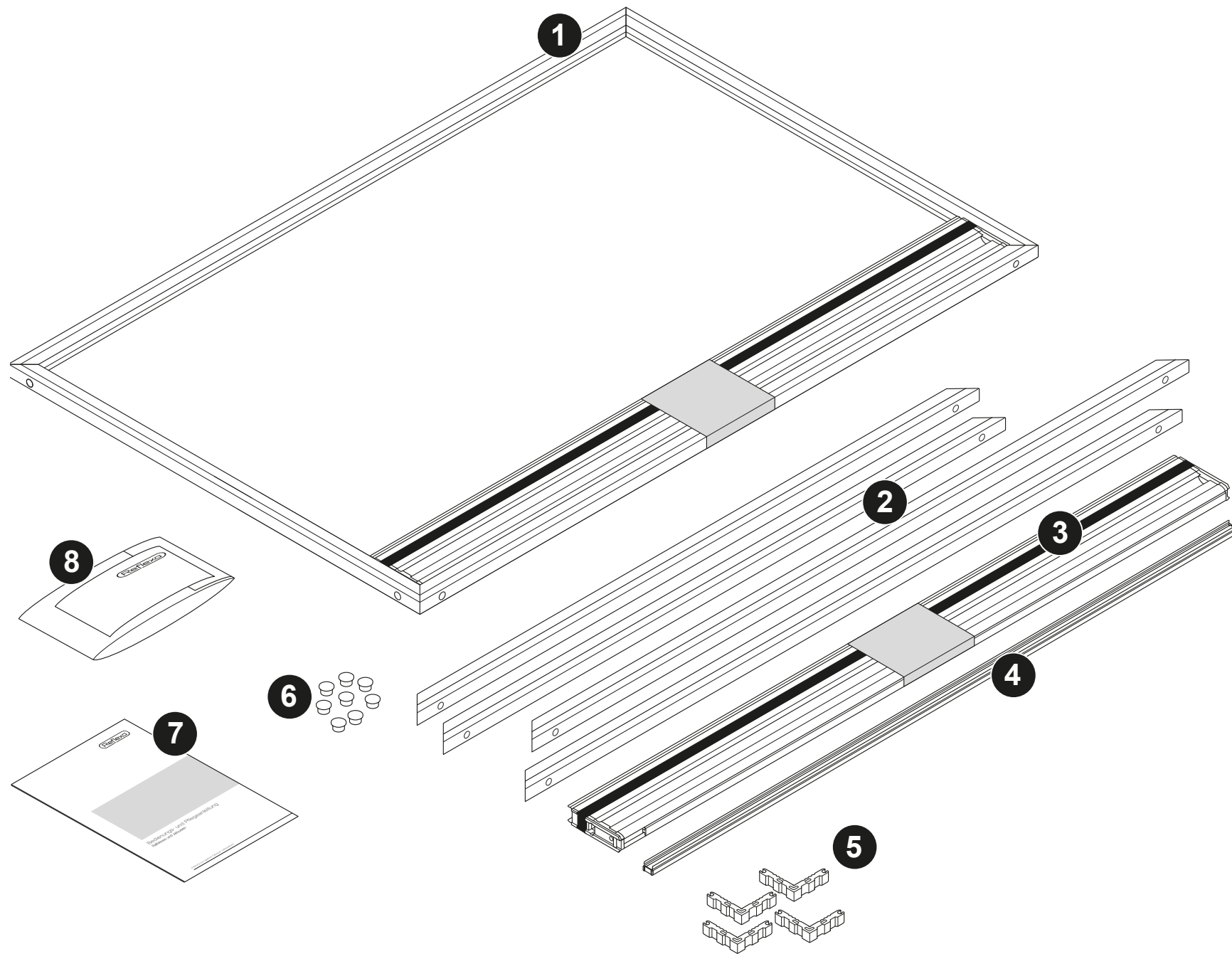
SW 2,5



TX15



## Lieferumfang (Standard)

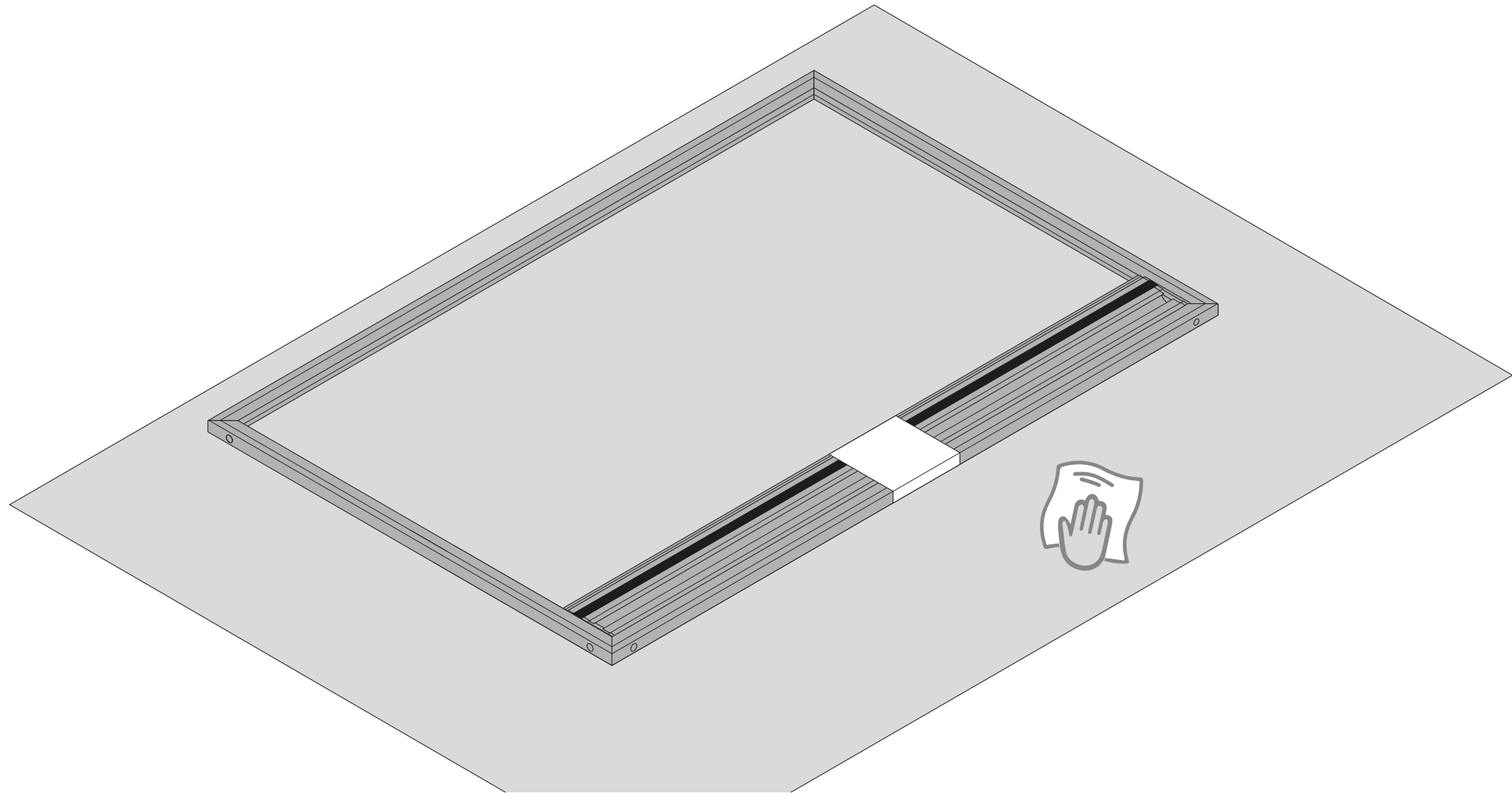


Nr.	Bezeichnung	
<b>1</b>	Insektenschutz-Plissee	
<b>2</b>	Rahmenprofil	
<b>3</b>	Gewebepaket	
<b>4</b>	Anschlagprofil	optional
<b>5</b>	Eckwinkel	
<b>6</b>	Abdeckkappen	
<b>7</b>	Bedienungs- und Pflegeanleitung	
<b>8</b>	Montageset	optional

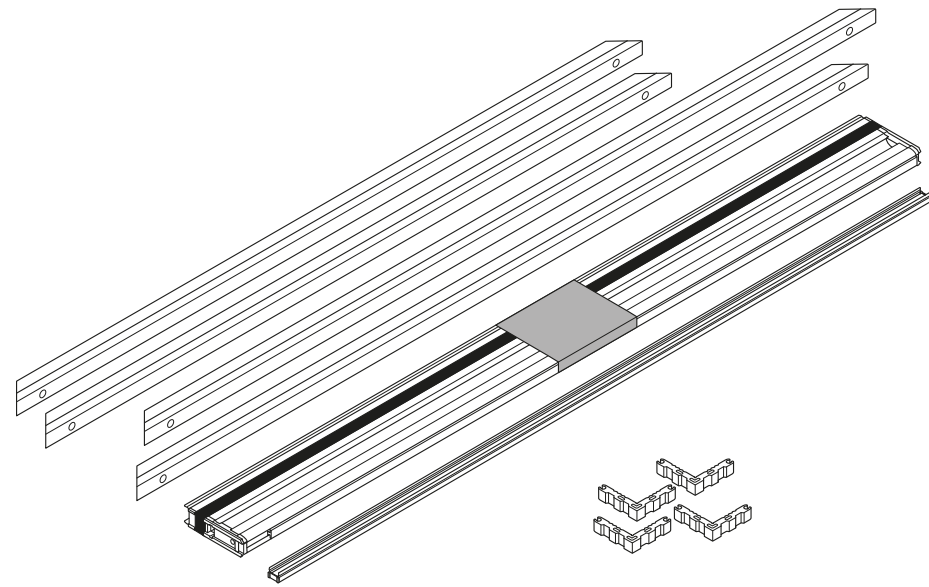
## Sauberen Arbeitsbereich vorbereiten



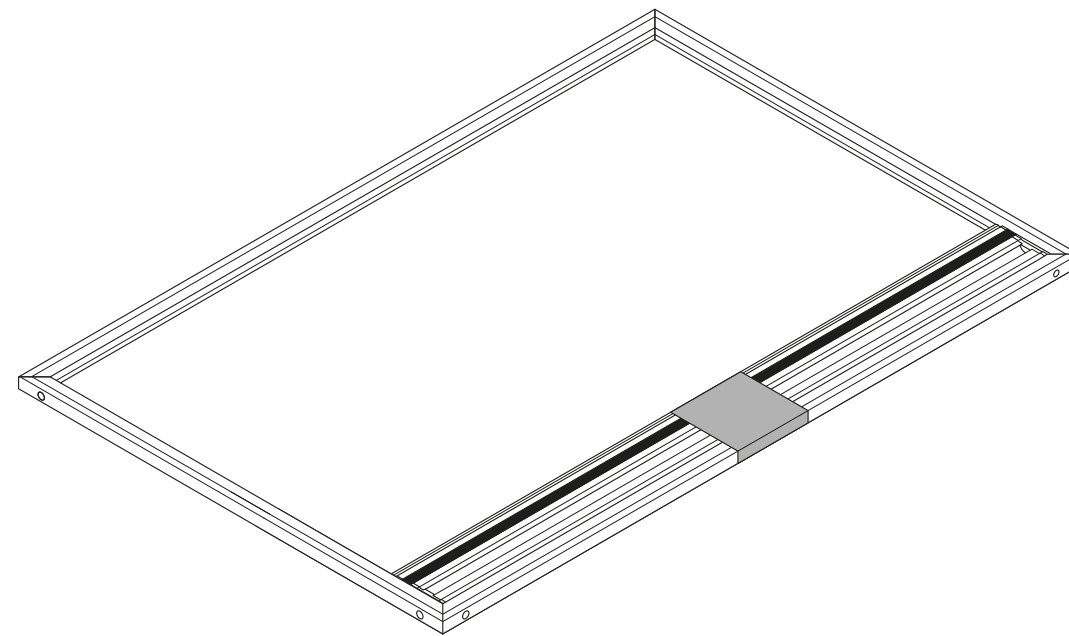
Legen Sie alle Teile nur auf sauberem Untergrund ab (Karton/Malervlies).



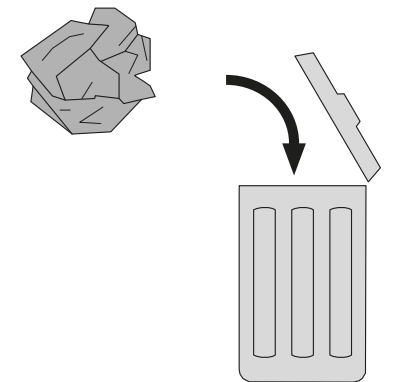
# Profilrahmen anbringen, Verpackungsmaterial entsorgen



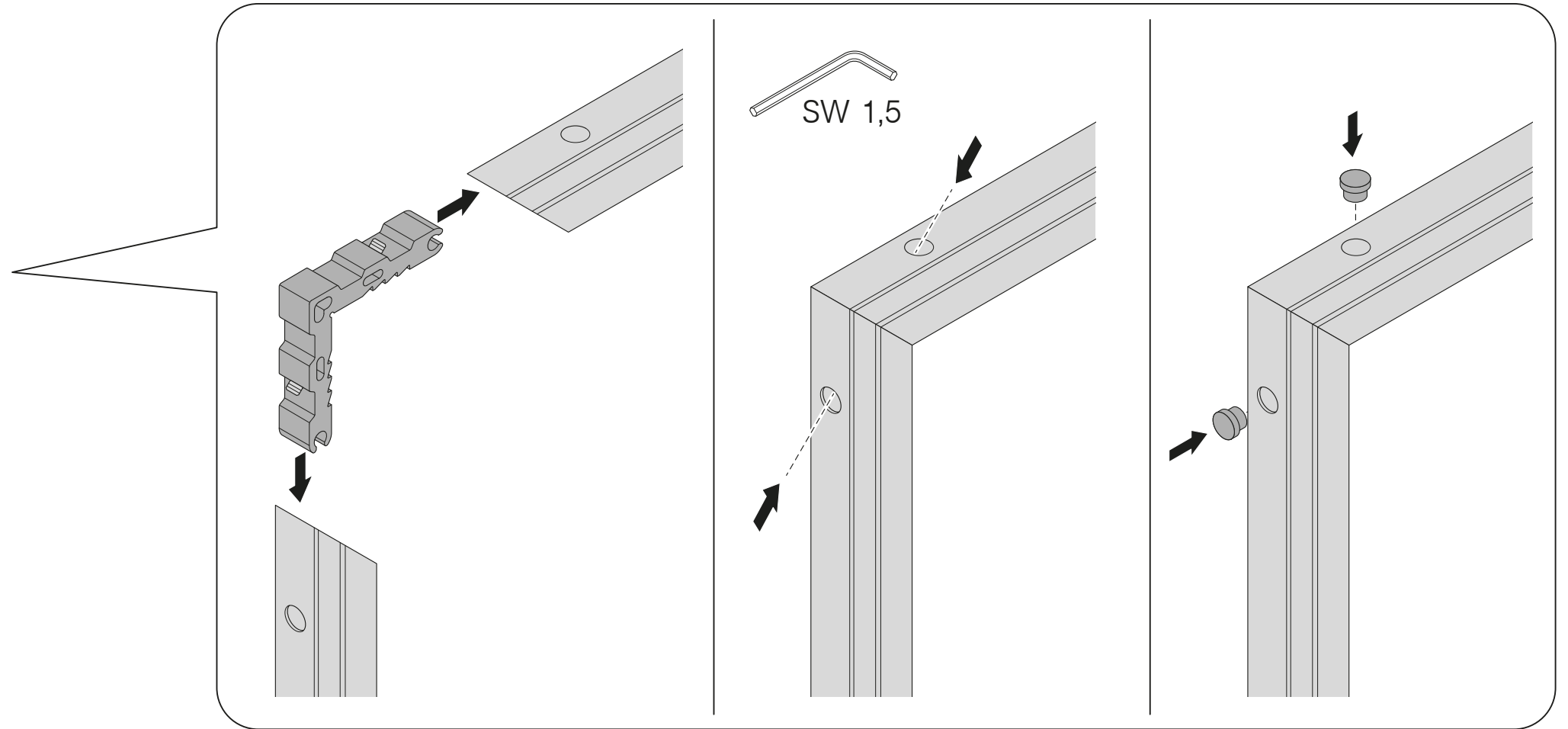
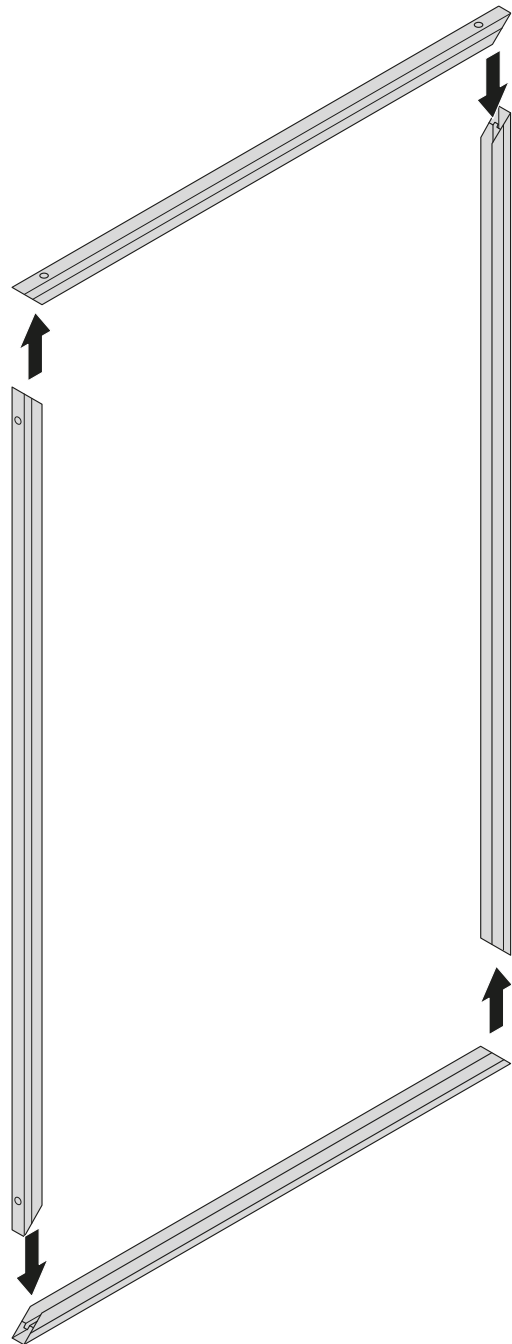
↓  
ab S. 8



↓  
ab S. 16



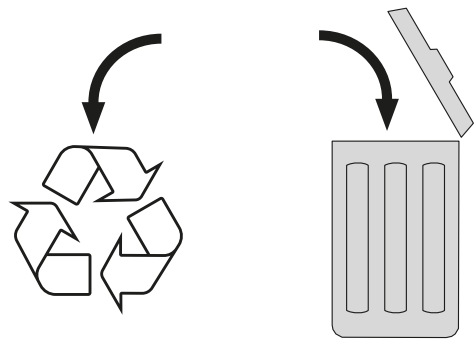
# Profilrahmen zusammenbauen bei einer Breite über 1500mm



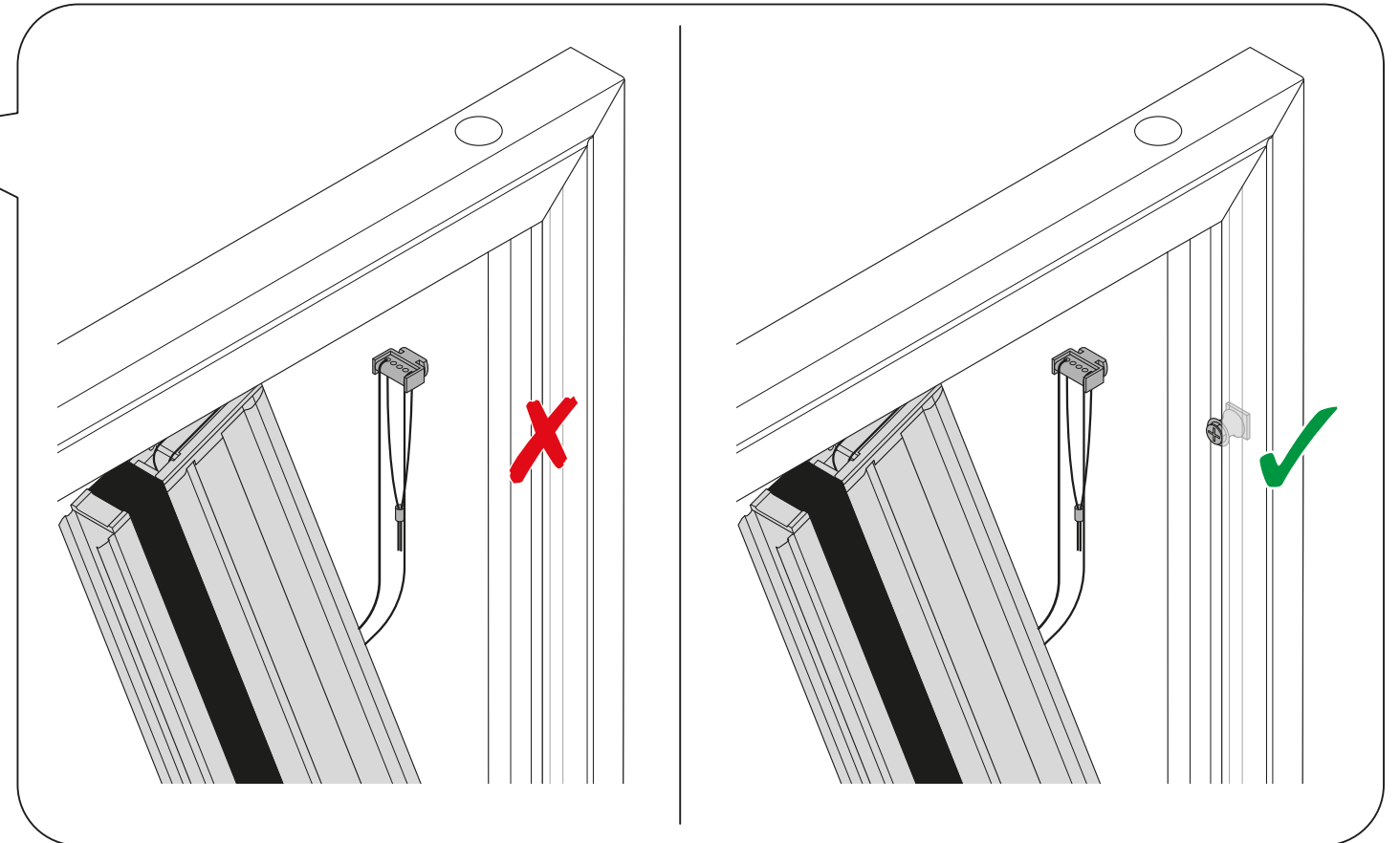
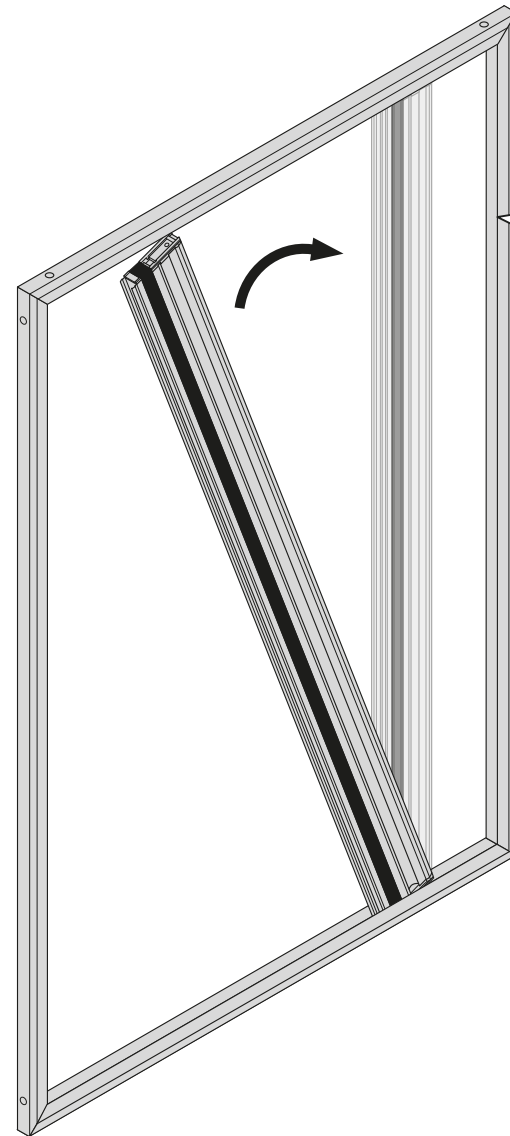
# Verpackungsmaterial entsorgen, Gewebepaket einsetzen



Schnurhalter müssen gegenüber der Schnuraufhängung liegen.



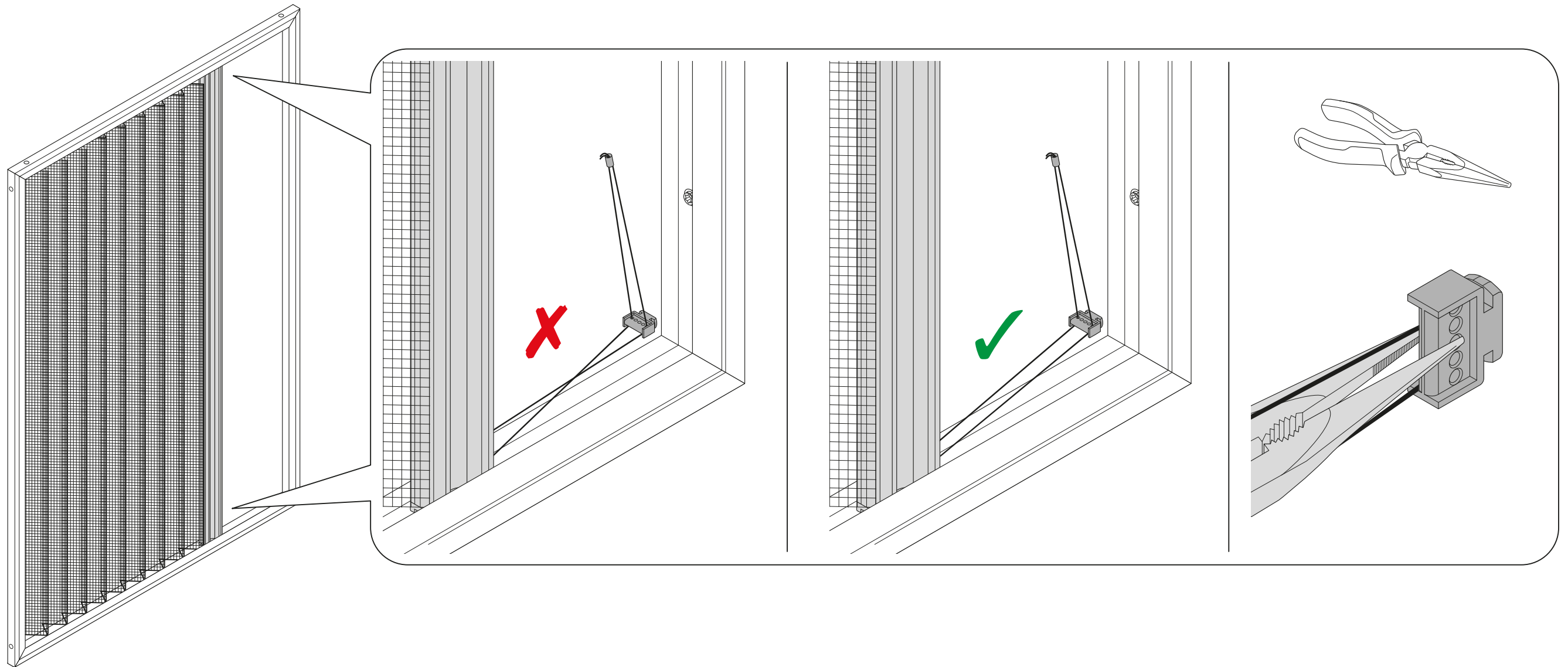
Verpackungsmaterial fachgerecht entsorgen!



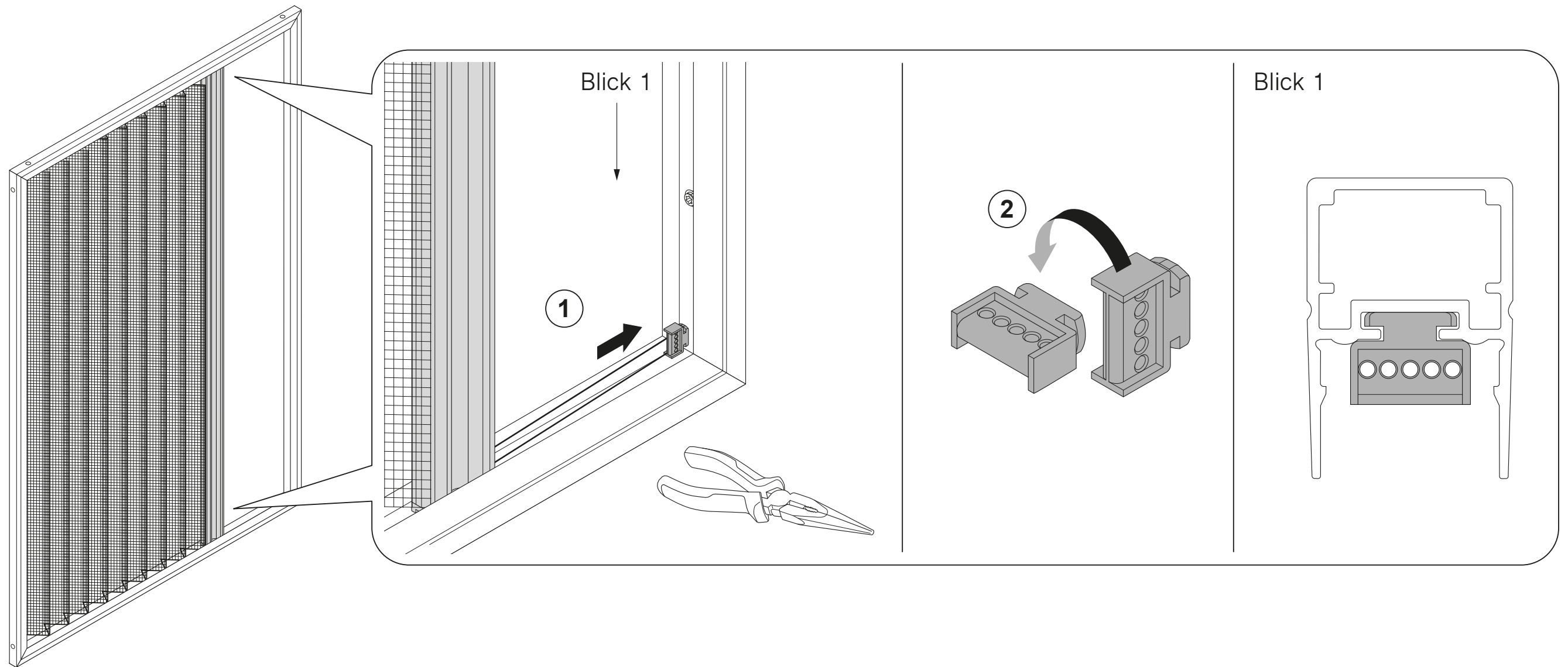
## Schnurhalter einsetzen



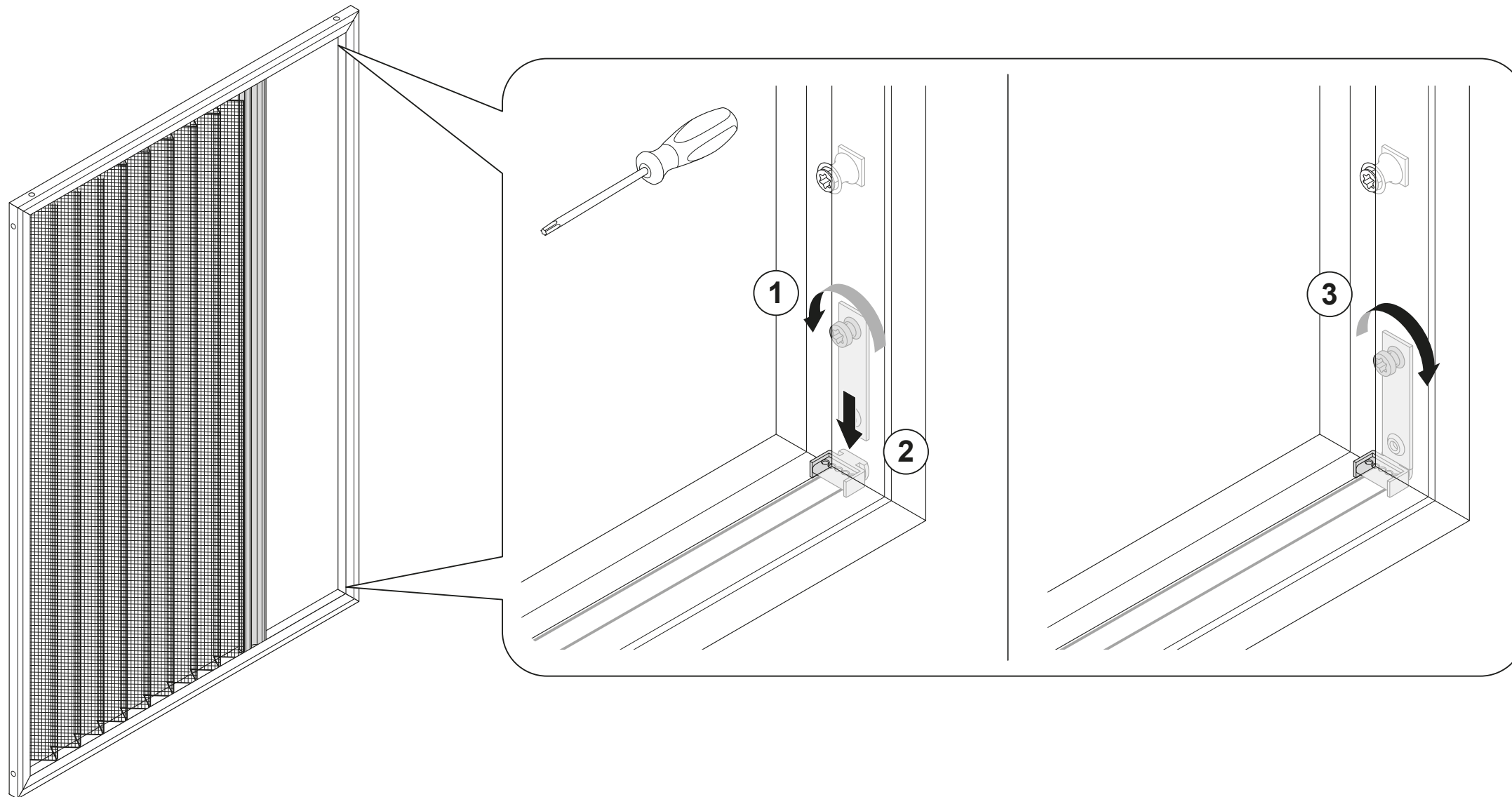
Schnüre dürfen nicht  
verdeht werden.



# Schnurhalter einsetzen



## Schnurhalter mit Niederhalter fixieren

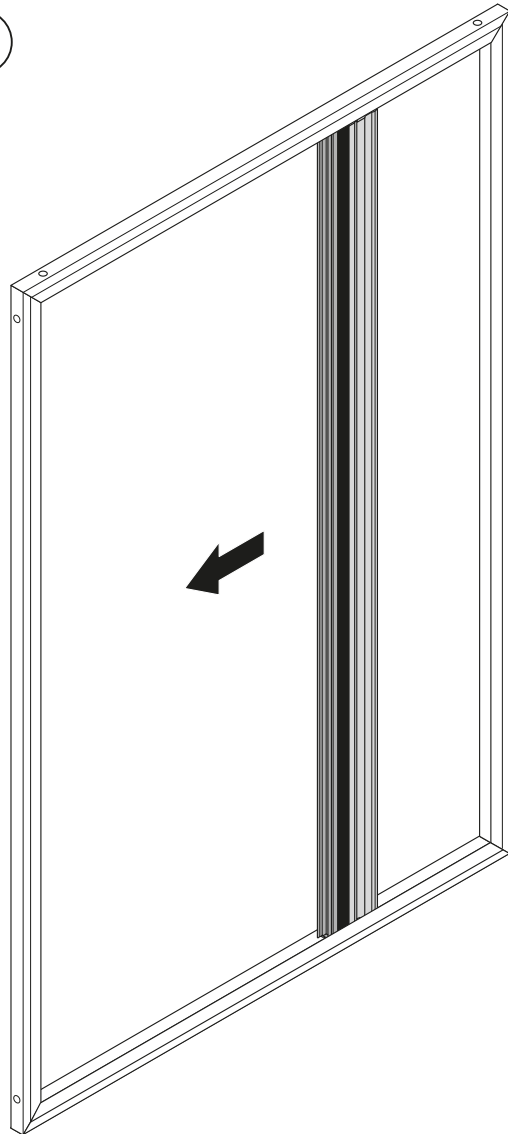


# Gewebepaket einsetzen

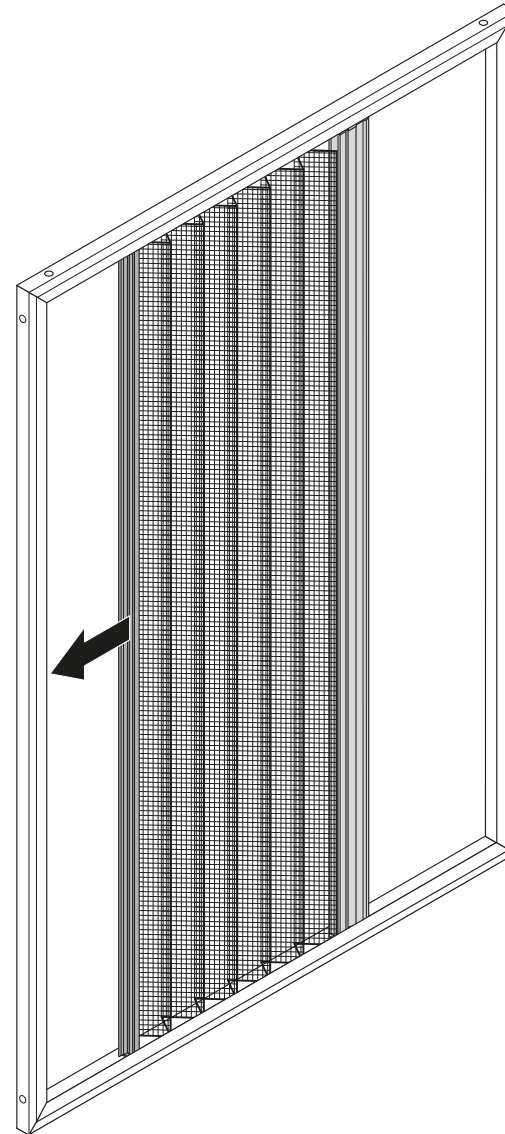


Für Finger besteht  
Quetschgefahr!

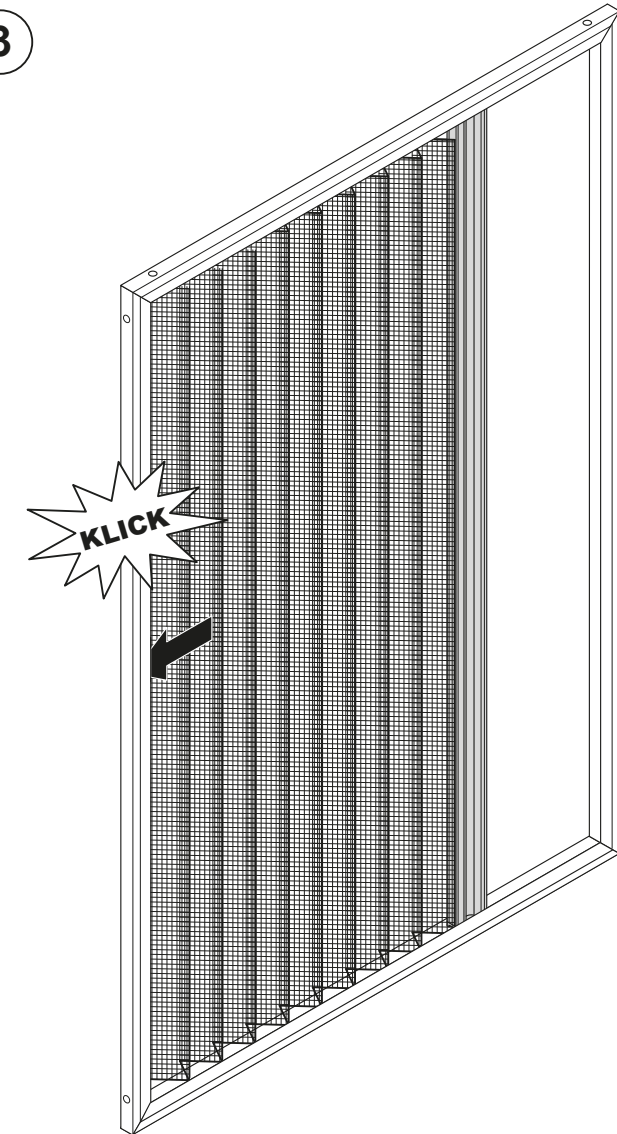
1



2



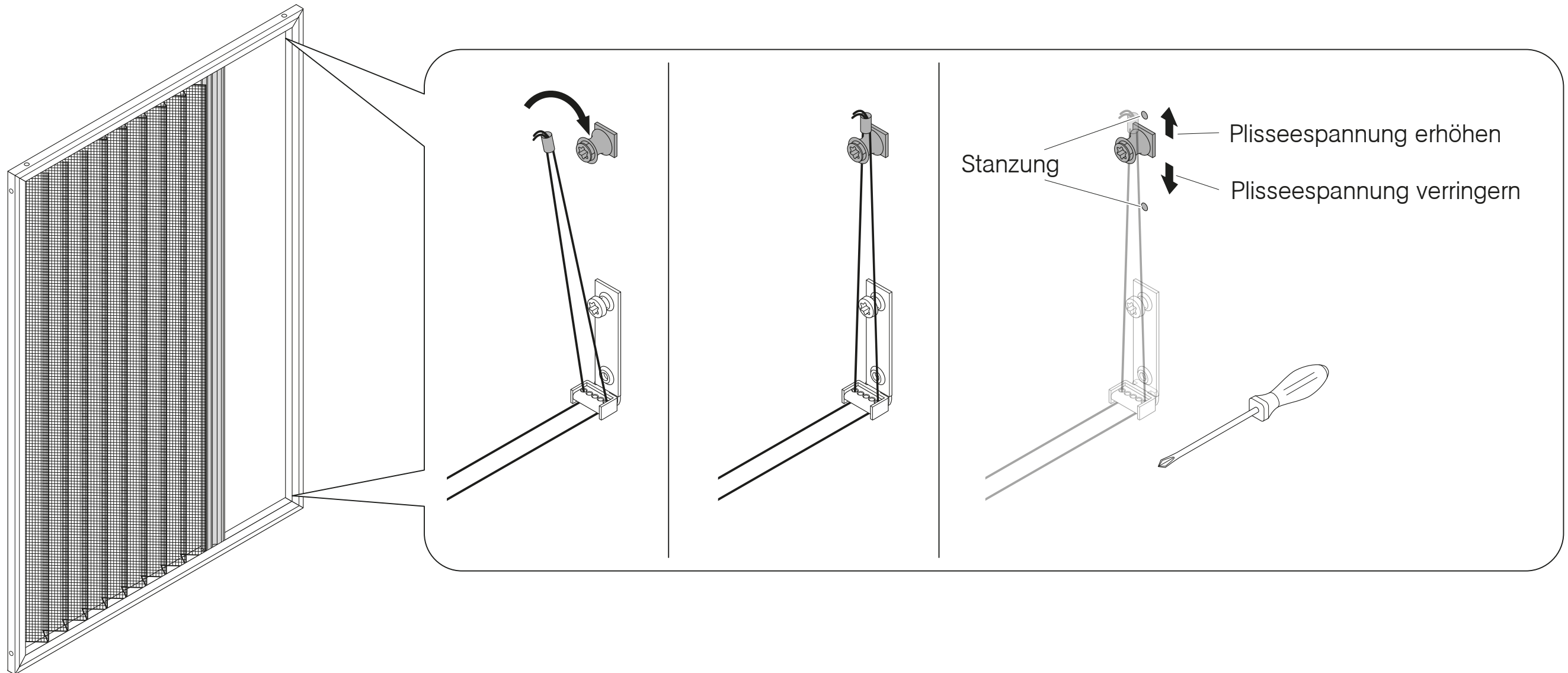
3



# Schnurende auf Umlenkrolle heben, Spannung bei Bedarf anpassen



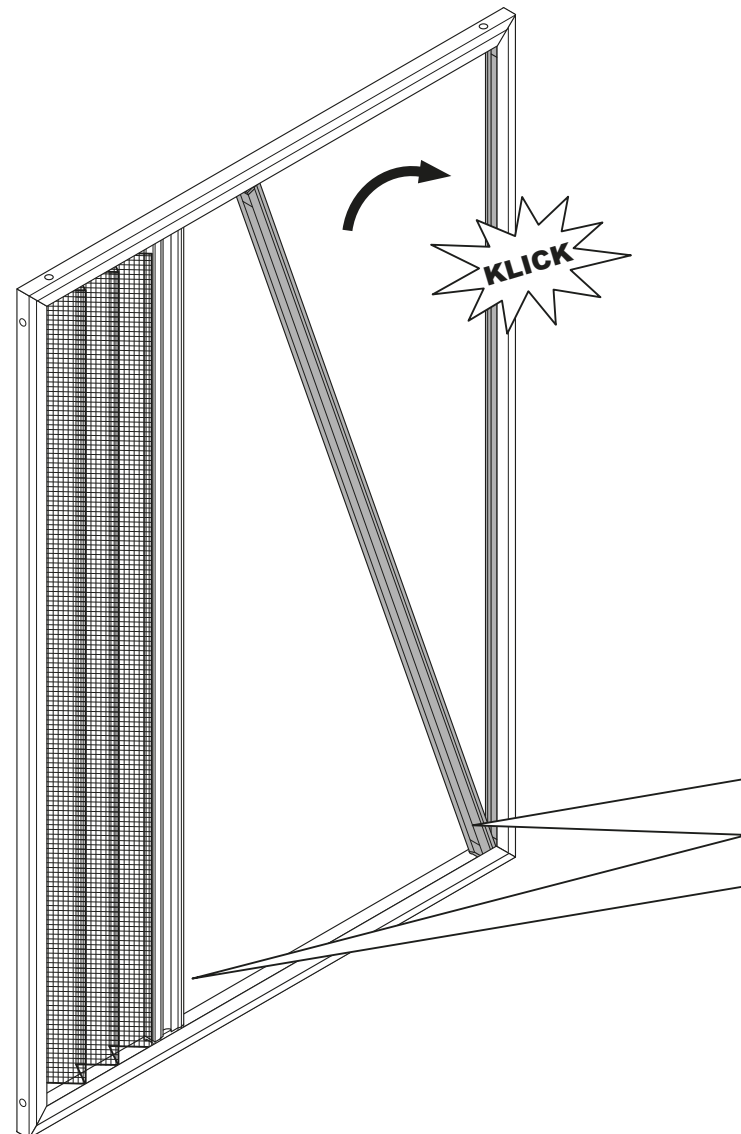
Der maximale Verschiebebereich der Umlenkrolle ist durch Stanzungen gekennzeichnet.



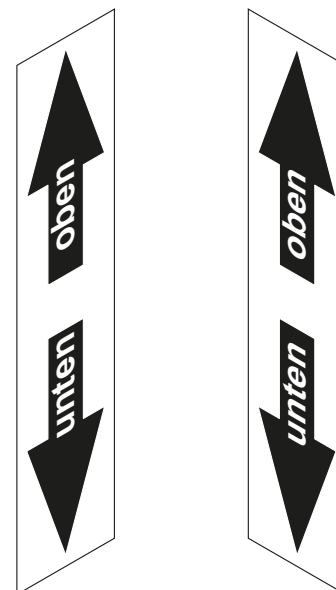
# Anschlagprofil einsetzen, auf Polung achten



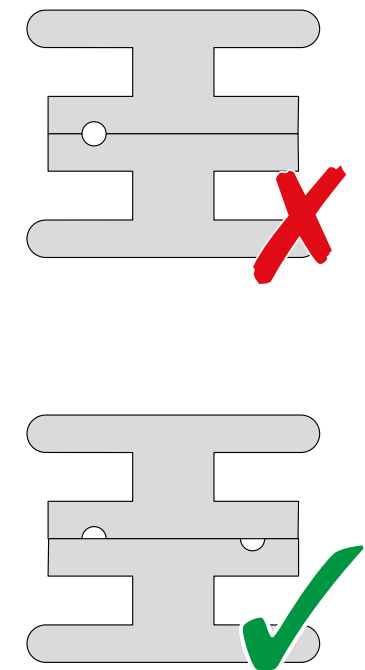
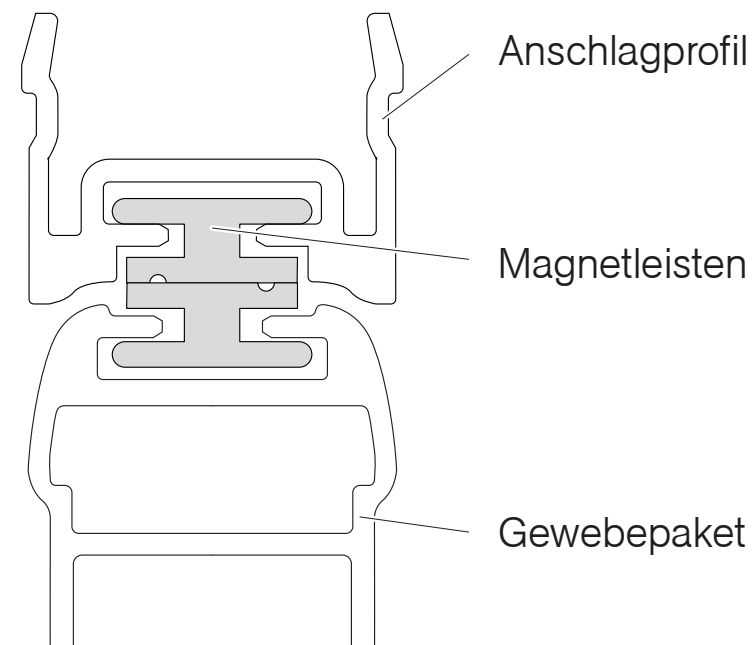
Die Polung wird durch einen Aufkleber und die Kennrinne gekennzeichnete.



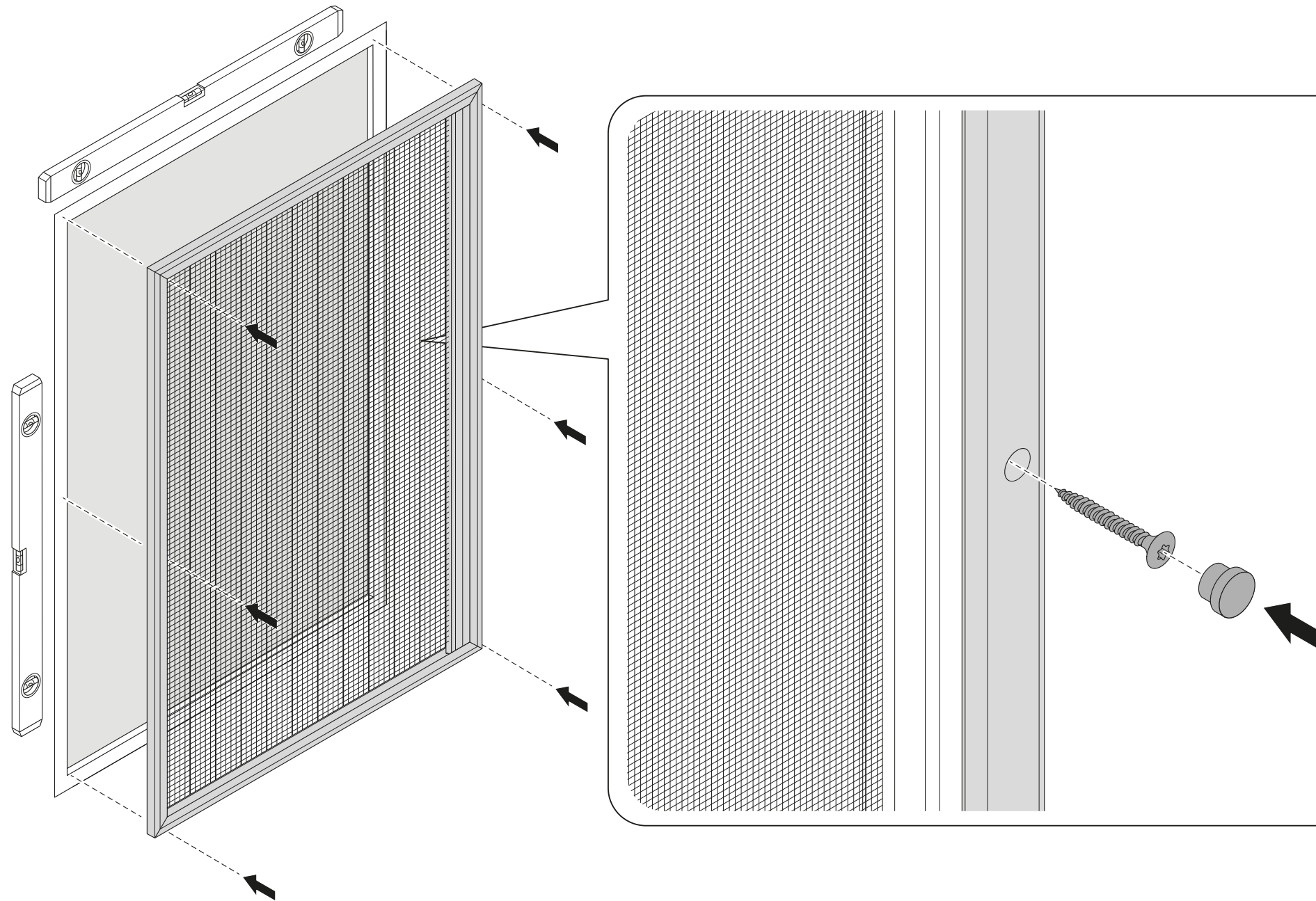
Aufkleber beachten



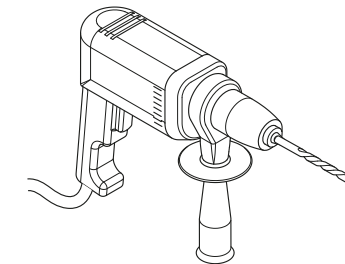
Kennrinne beachten  
Profilansicht von oben



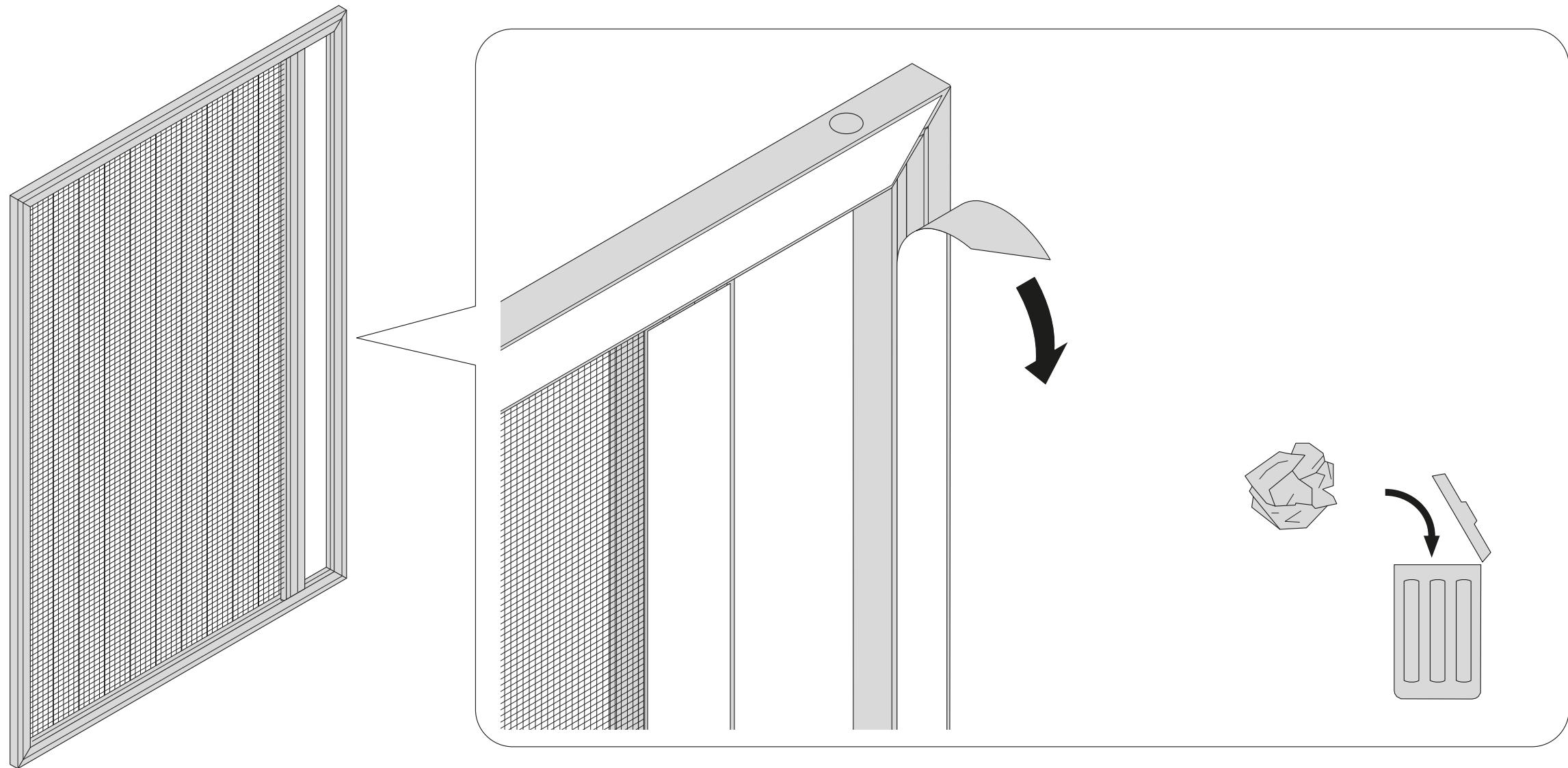
## Profilrahmen anbringen, Abdeckkappe aufsetzen



Gegebenenfalls Bohrungen setzen. Befestigungsmaterial in Abstimmung mit dem jeweiligen Montageuntergrund wählen.



# Komplette Schutzfolien und Aufkleber abziehen und entsorgen



## Onlineshop



Konfigurieren und bestellen Sie unser umfassendes Produktsortiment, Musterartikel und Werbemittel rund um die Uhr zu Ihren persönlichen Einkaufskonditionen.

## Interaktive Bestellformulare



- » Bestellen Sie per interaktivem PDF-Formular.
- » lückenlose Eingabe dank vordefinierter Eingabefelder
- » ressourcenschonendes Arbeiten durch  
Papiervermeidung
- » schnelleres Bearbeiten Ihrer Bestellung = kürzere  
Lieferzeiten

REFLEXA-WERKE  
Albrecht GmbH

Silbermannstraße 29  
89364 Rettenbach

Tel.: +49 (0) 8224 999-0  
[www.reflexa.de](http://www.reflexa.de)  
[info@reflexa.de](mailto:info@reflexa.de)