

Montageanleitung

Insektenschutzgitter Pendeltür



Die Montage ist ausschließlich durch qualifiziertes Fachpersonal auszuführen!



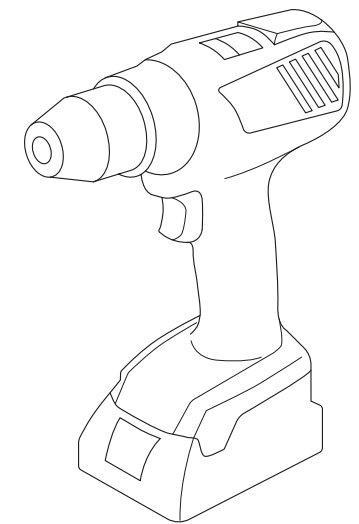
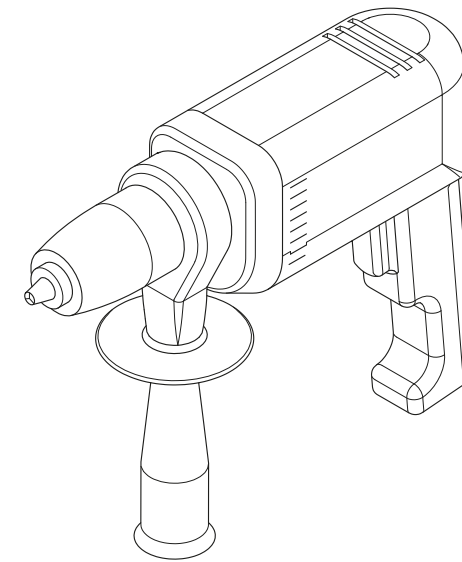
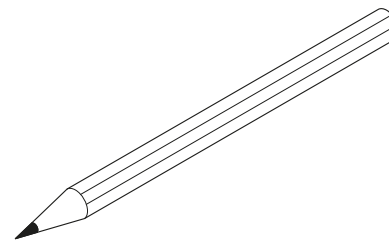
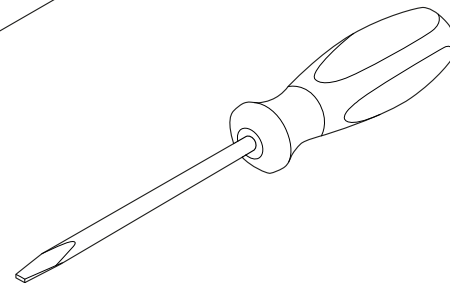
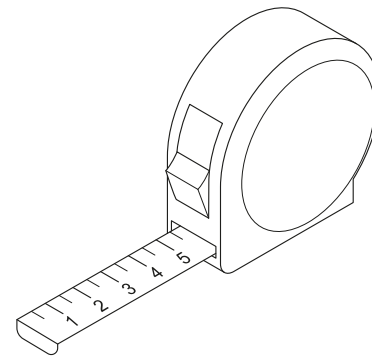
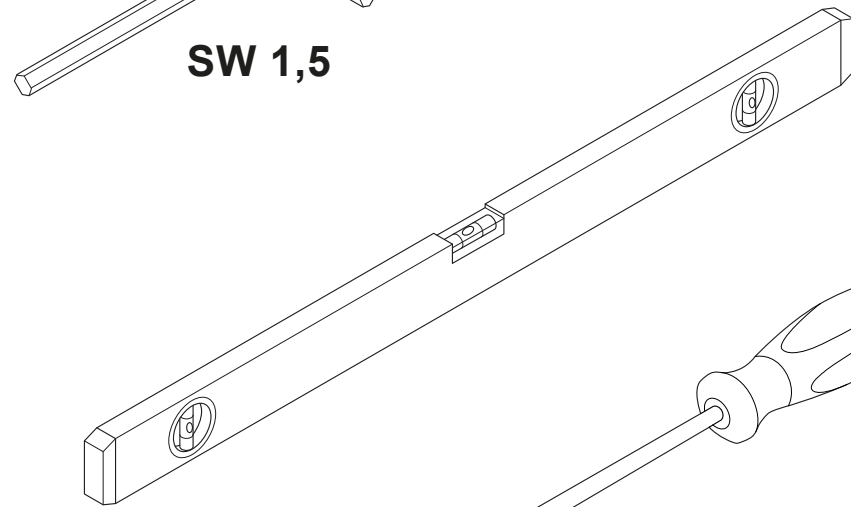


Bei der Montage ist darauf zu achten, dass die Auswahl des Befestigungsmaterials in Abstimmung mit dem jeweiligen Montageuntergrund erfolgt.

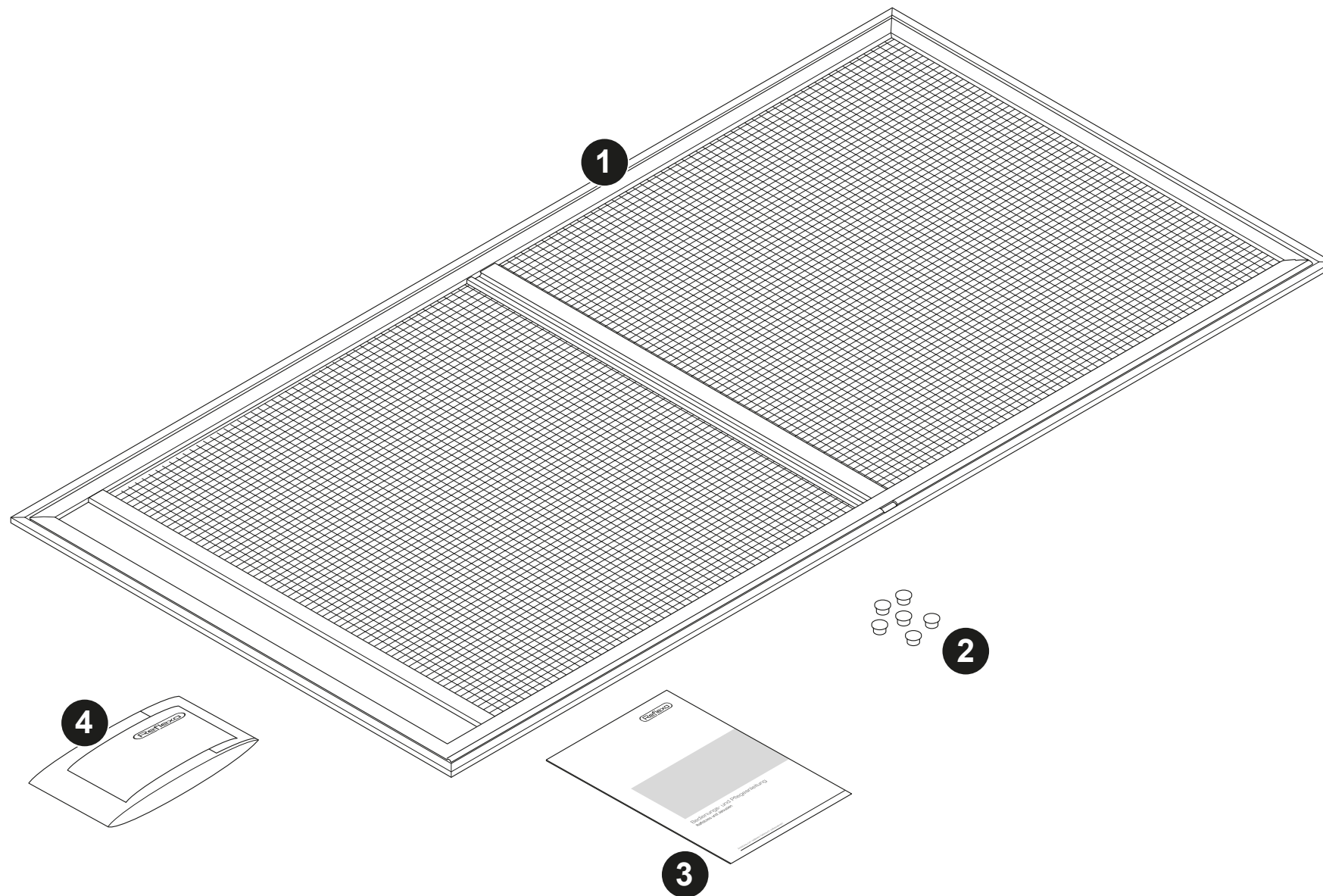
Benötigte Werkzeuge



SW 1,5



Lieferumfang (Standard)



Nr.	Bezeichnung
1	Pendeltür mit Einbaurahmen
2	Abdeckkappen
3	Bedienungs- und Pflegeanleitung
4	Montageset
	optional

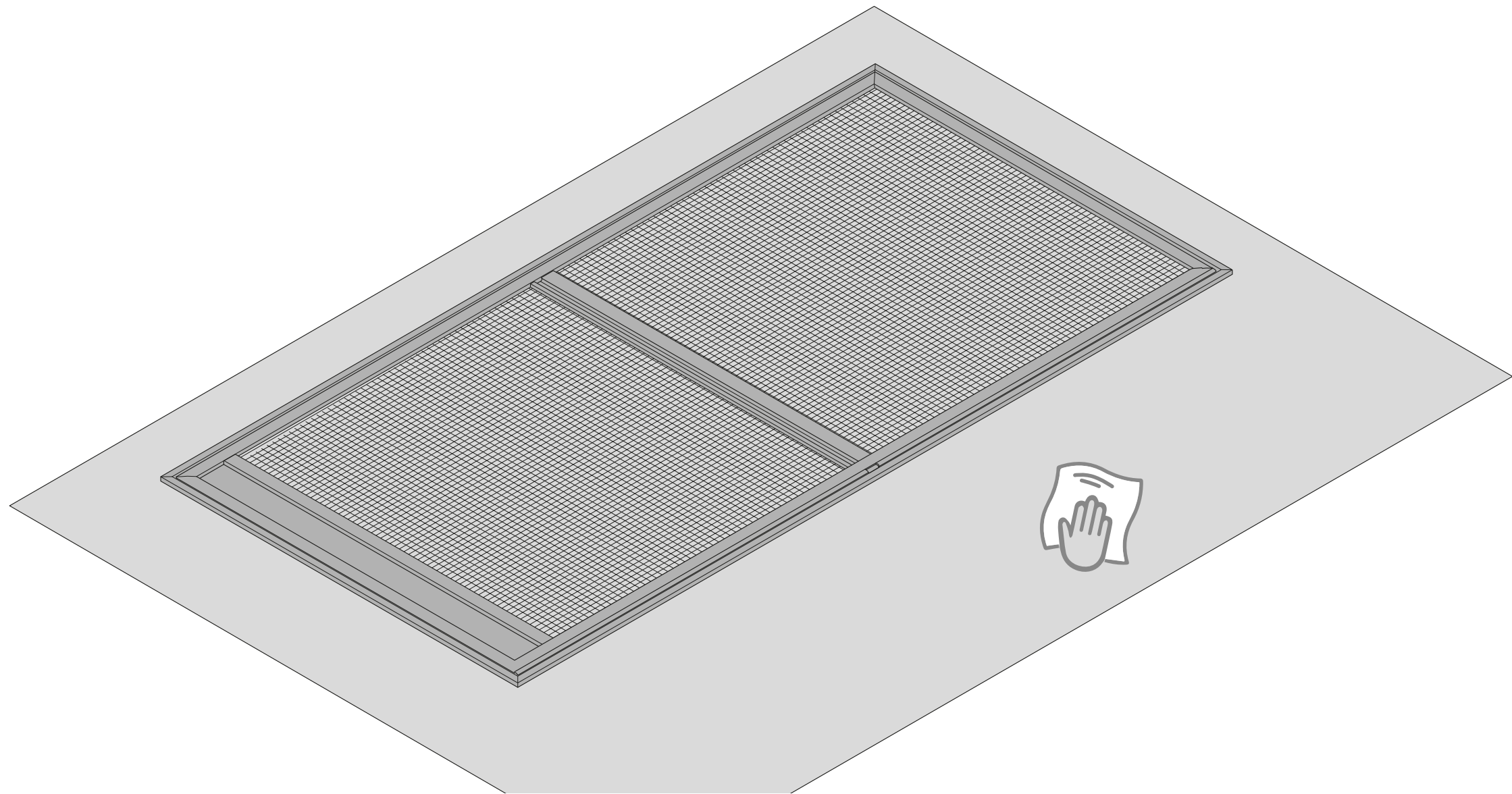


Hinweis:
Der Schließmechanismus ist vorgespannt.

Sauberen Arbeitsbereich vorbereiten



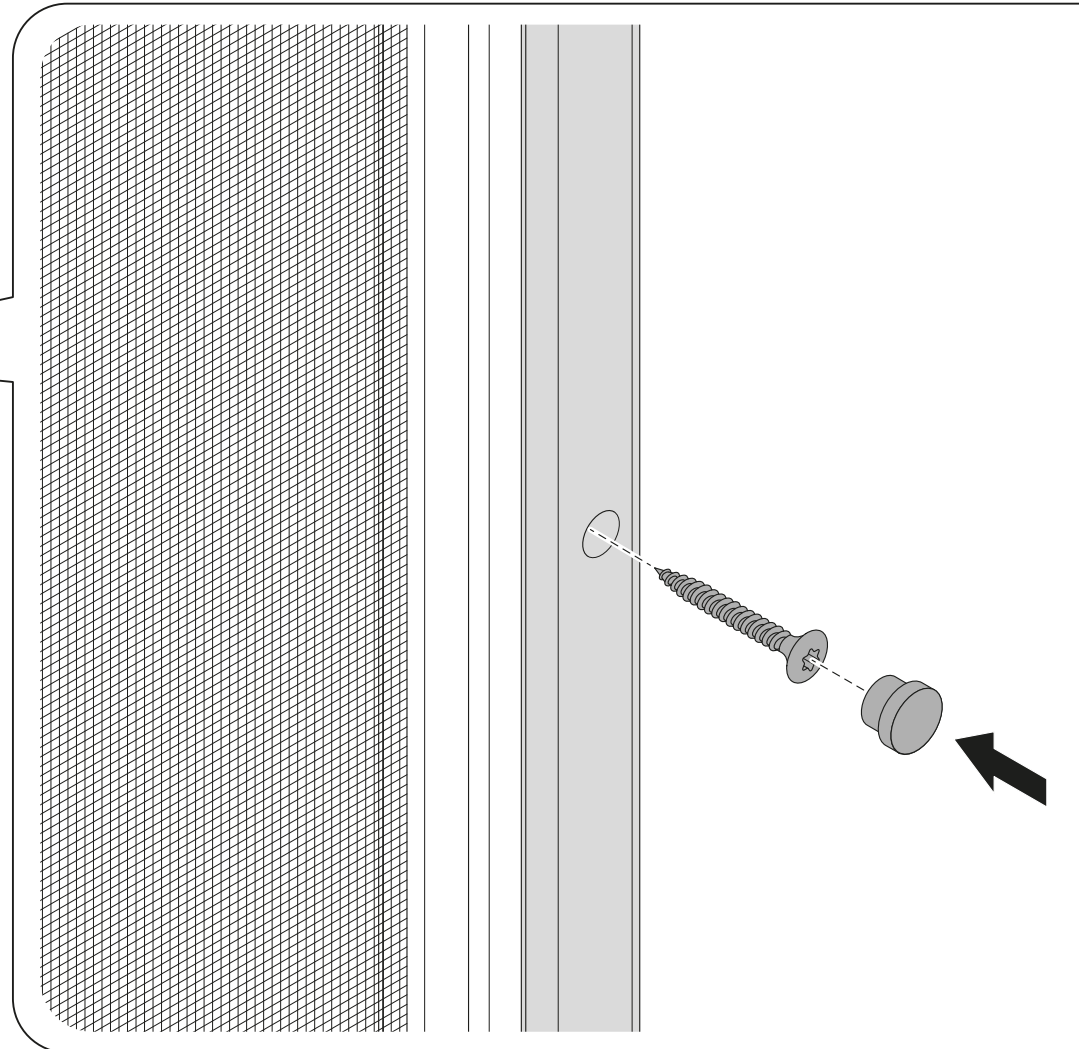
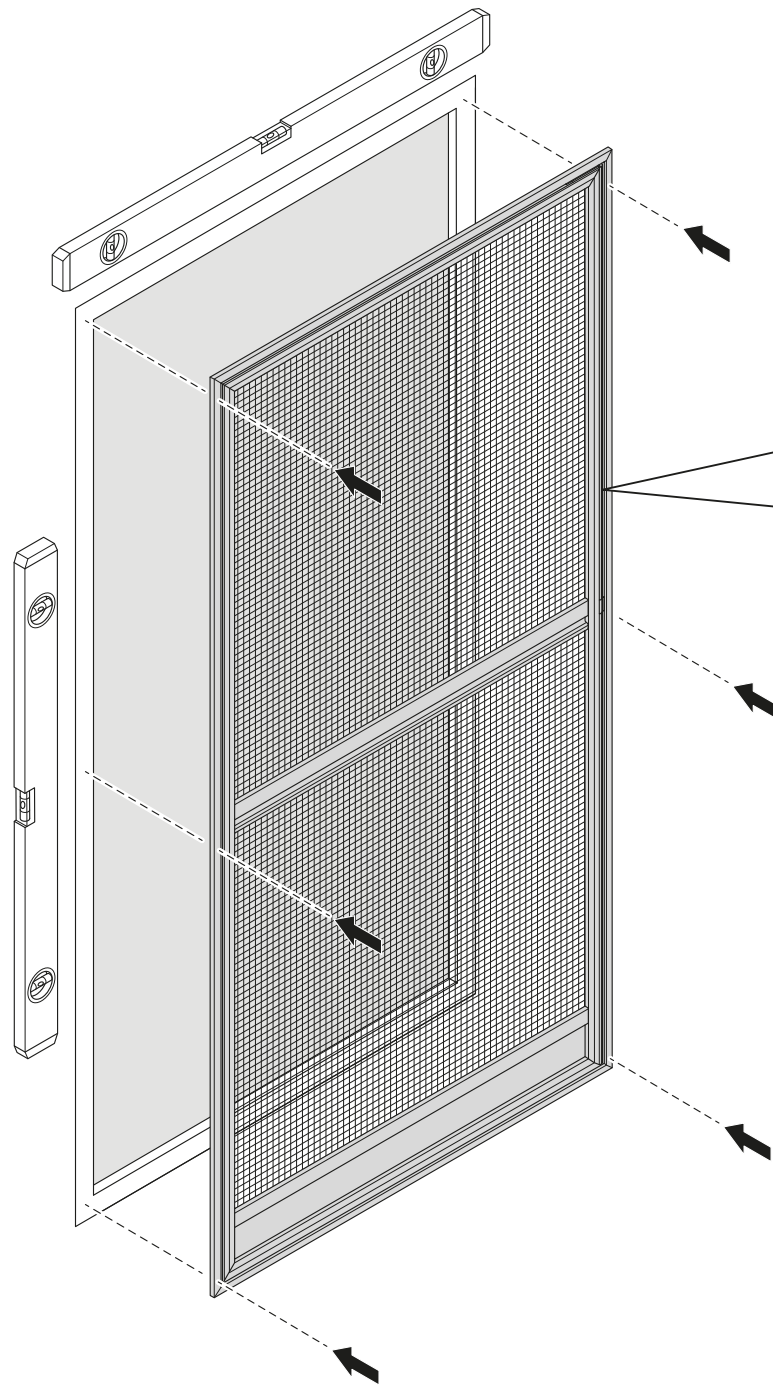
Legen Sie alle Teile nur auf sauberem Untergrund ab (Karton/Malervlies).



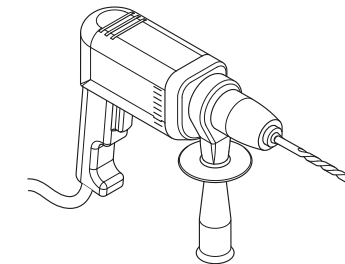
Pendeltür anbringen, Abdeckkappe aufsetzen



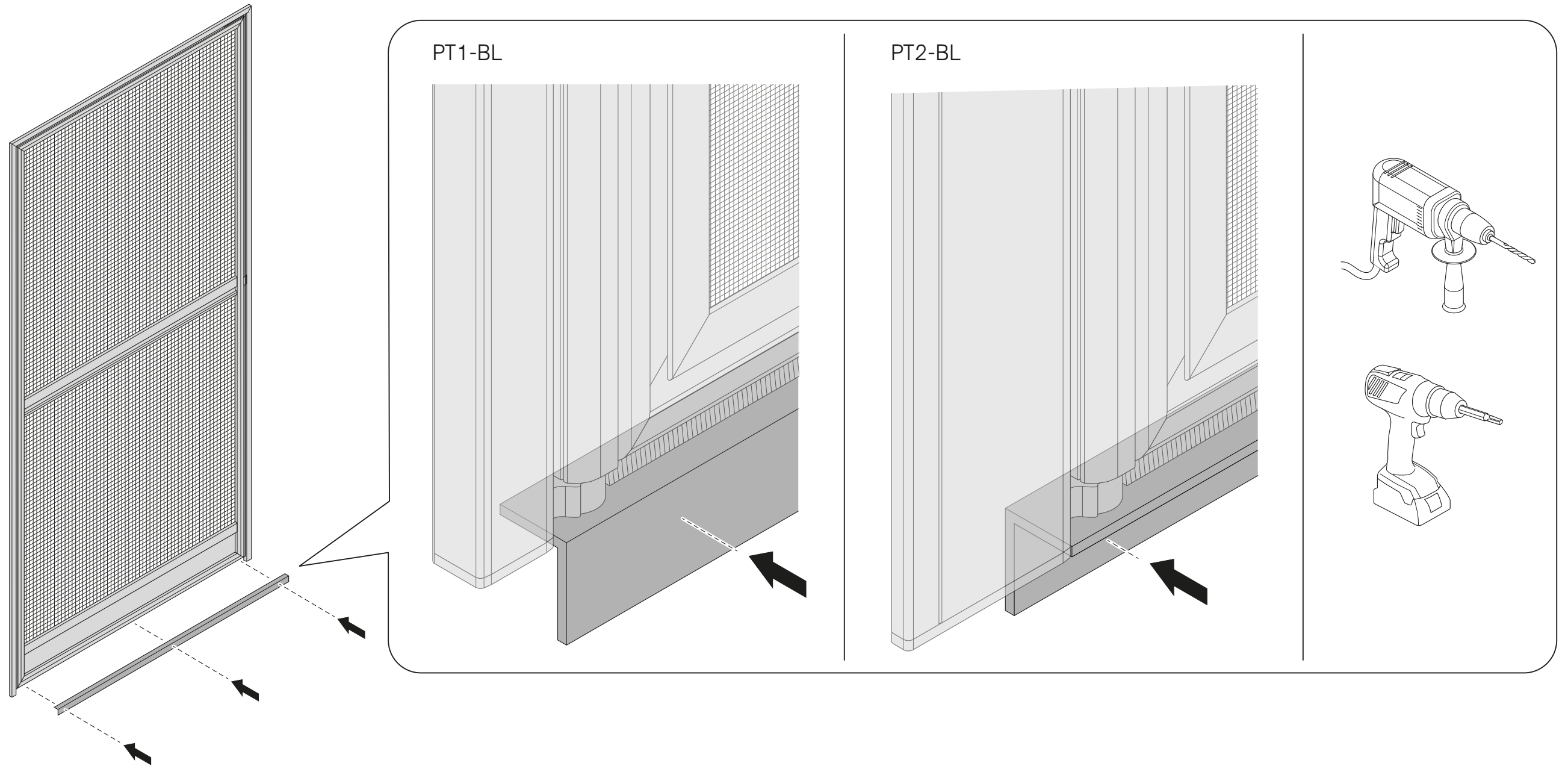
Zusätzliche Arbeitsschritte:
Typ BL: Seite 8
Typ C: Seite 9
Typ 4: Seite 10 bis 11



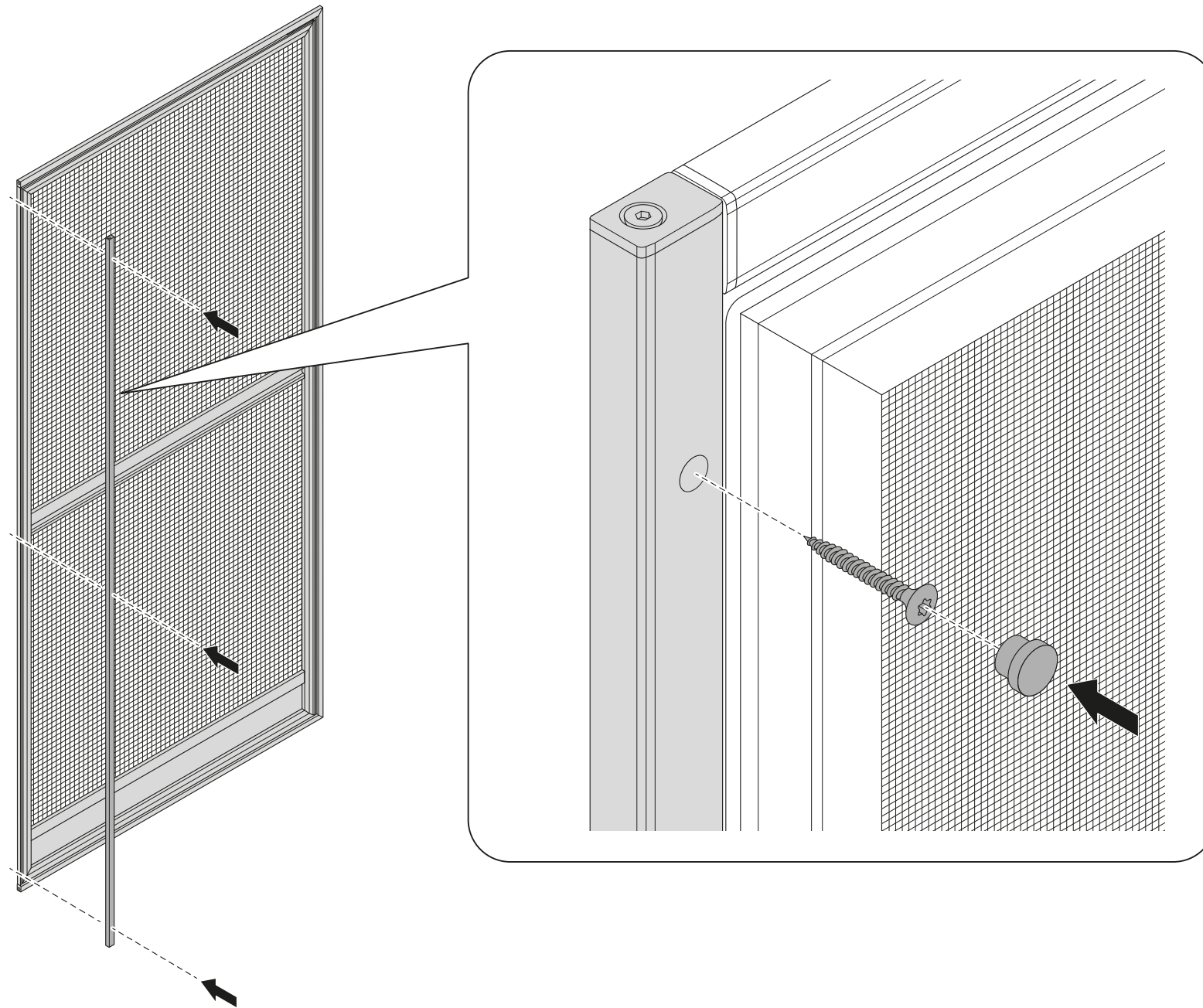
Gegebenenfalls Bohrungen setzen. Befestigungsmaterial in Abstimmung mit dem jeweiligen Montageuntergrund wählen.



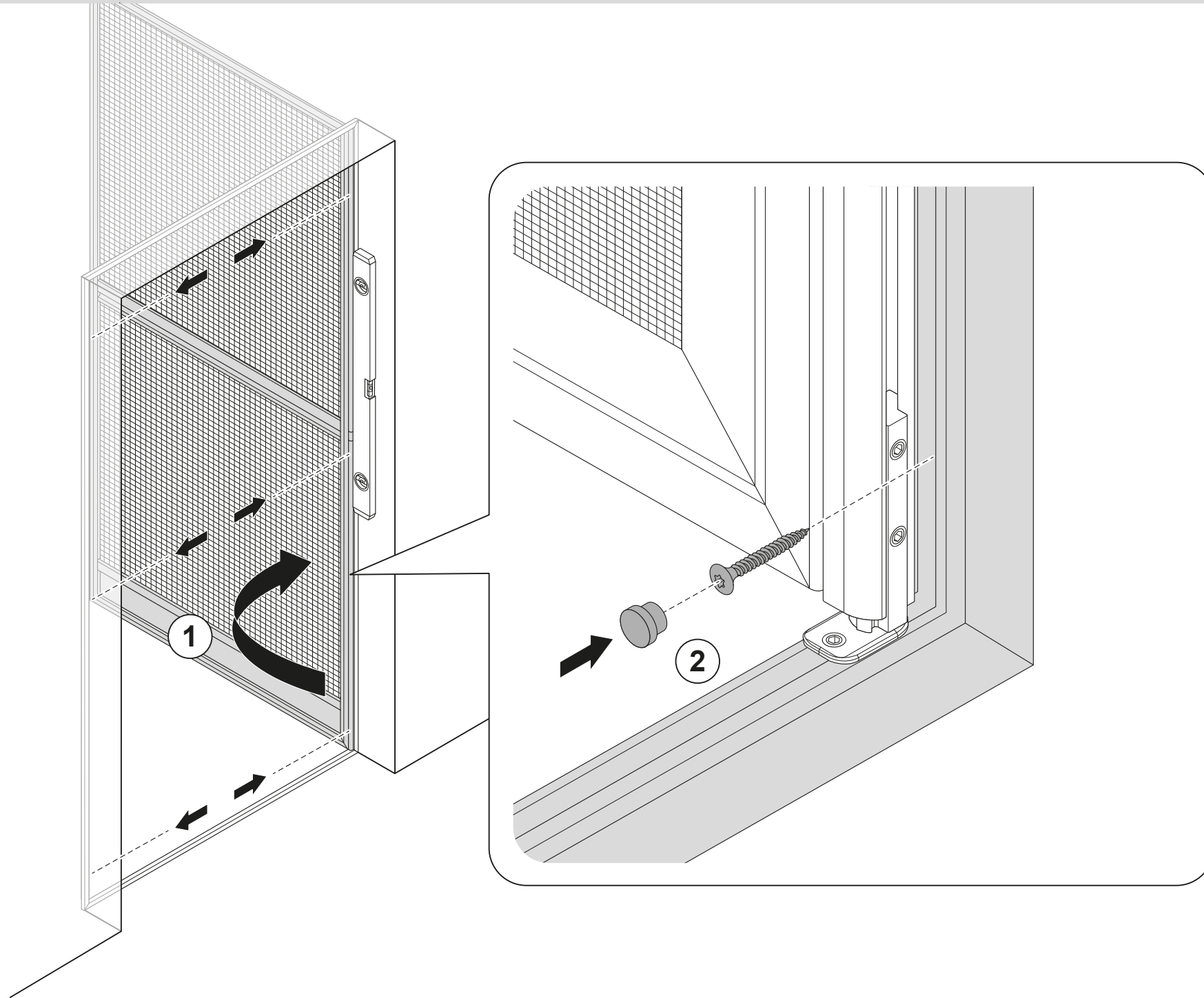
Zusätzliche Arbeitsschritte Typ BL-1 und BL-2



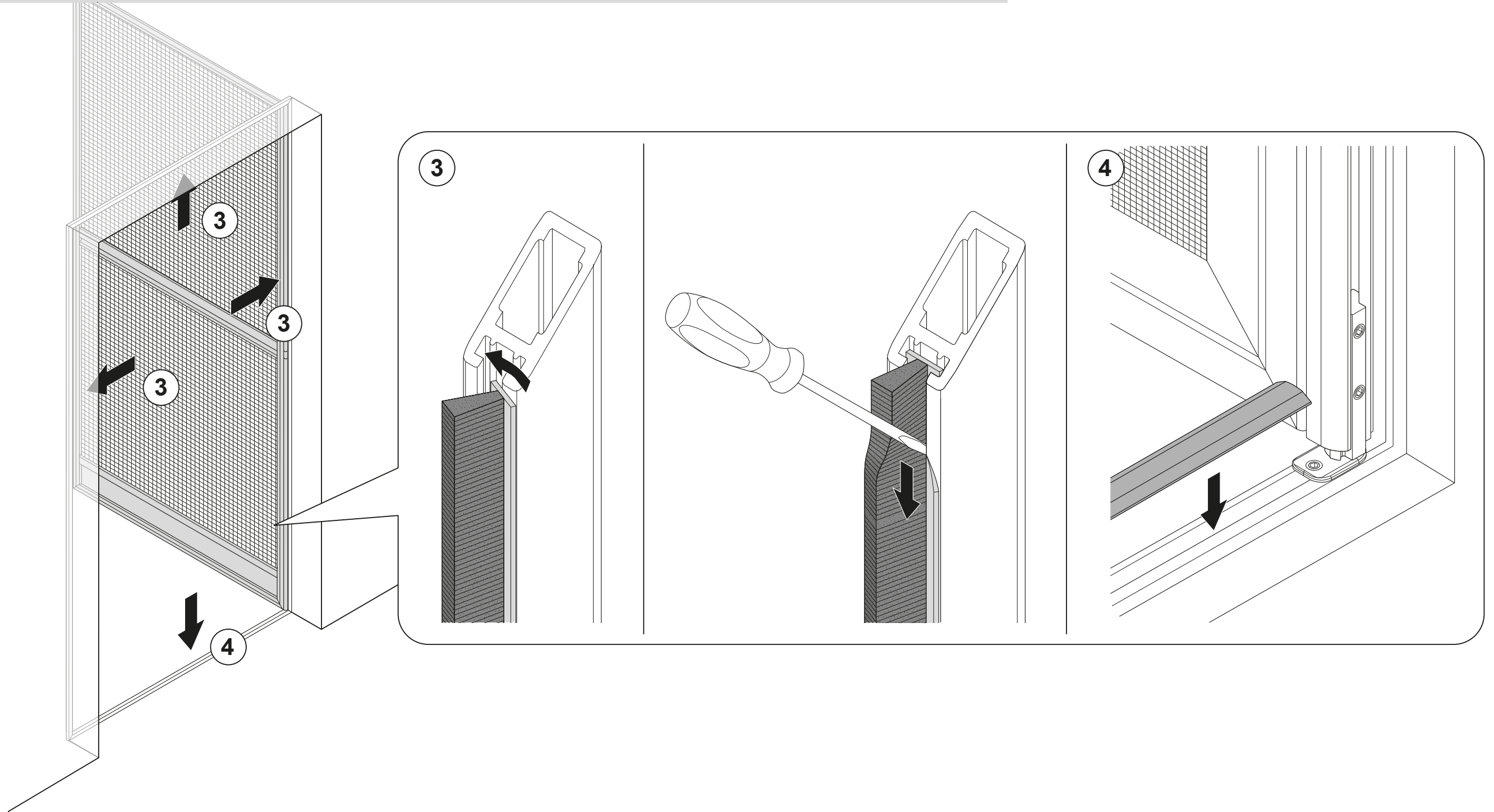
Zusätzliche Arbeitsschritte Typ C



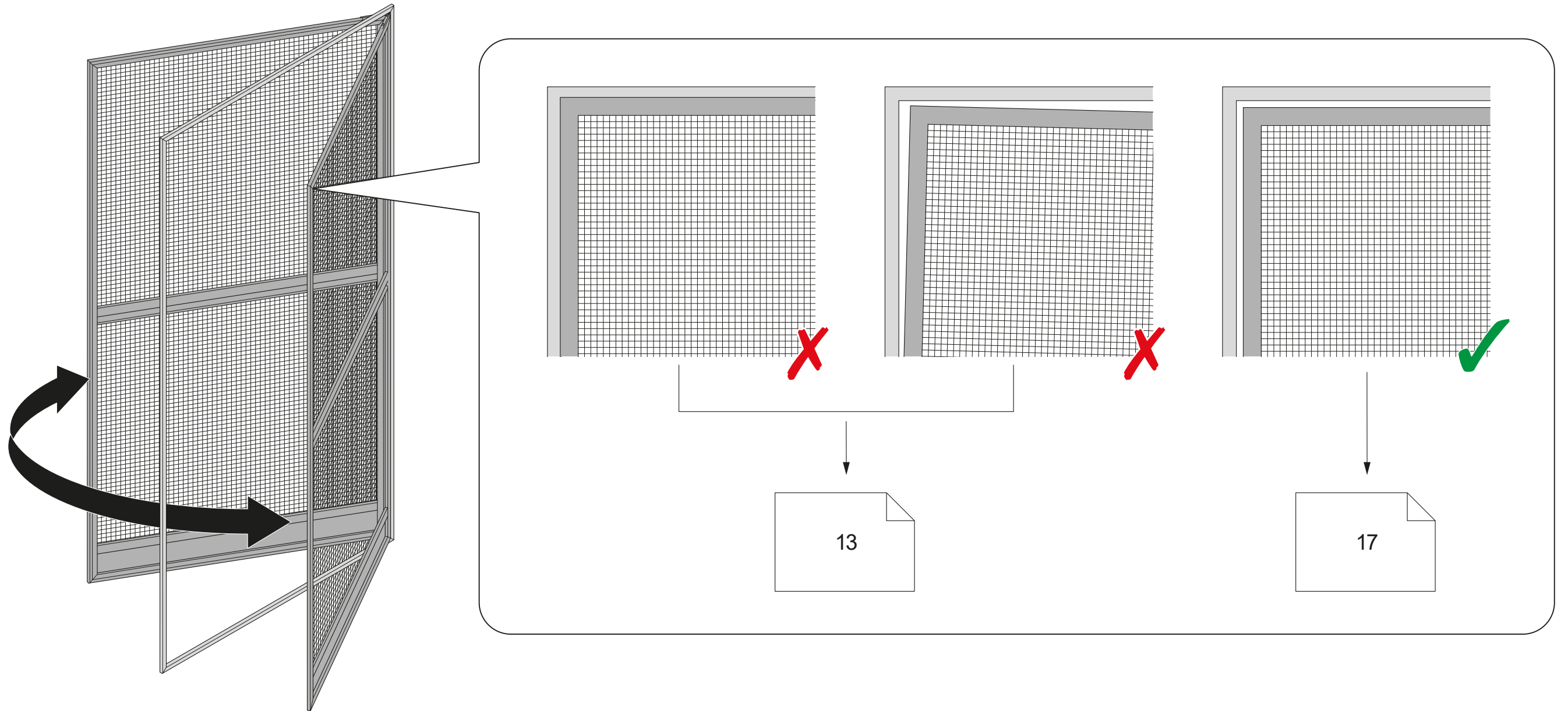
Zusätzliche Arbeitsschritte Typ 4



Zusätzliche Arbeitsschritte Typ 4



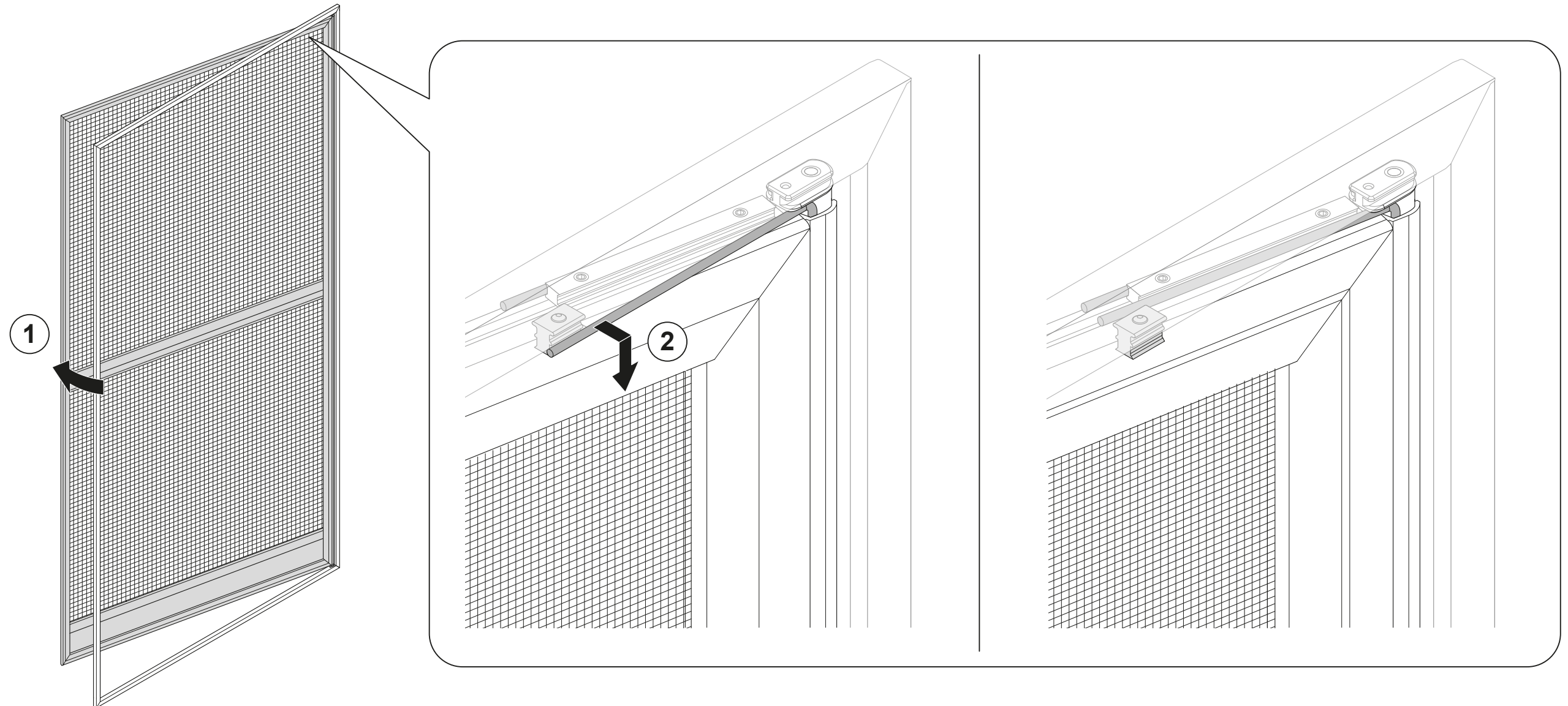
Pendeltür auf freies Durchschwingen testen



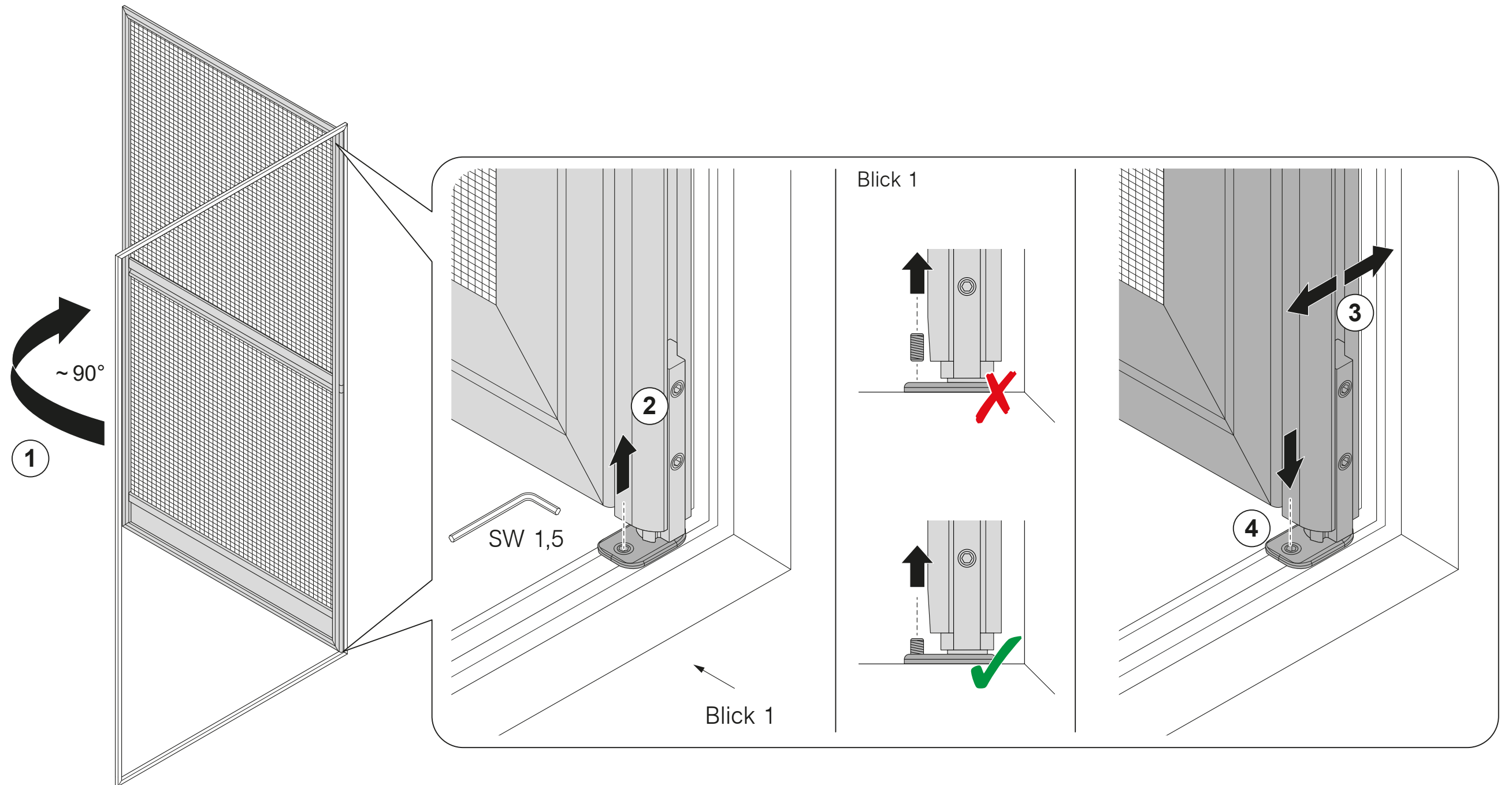
Zum Ausrichten der Pendeltür Monofeder aushängen



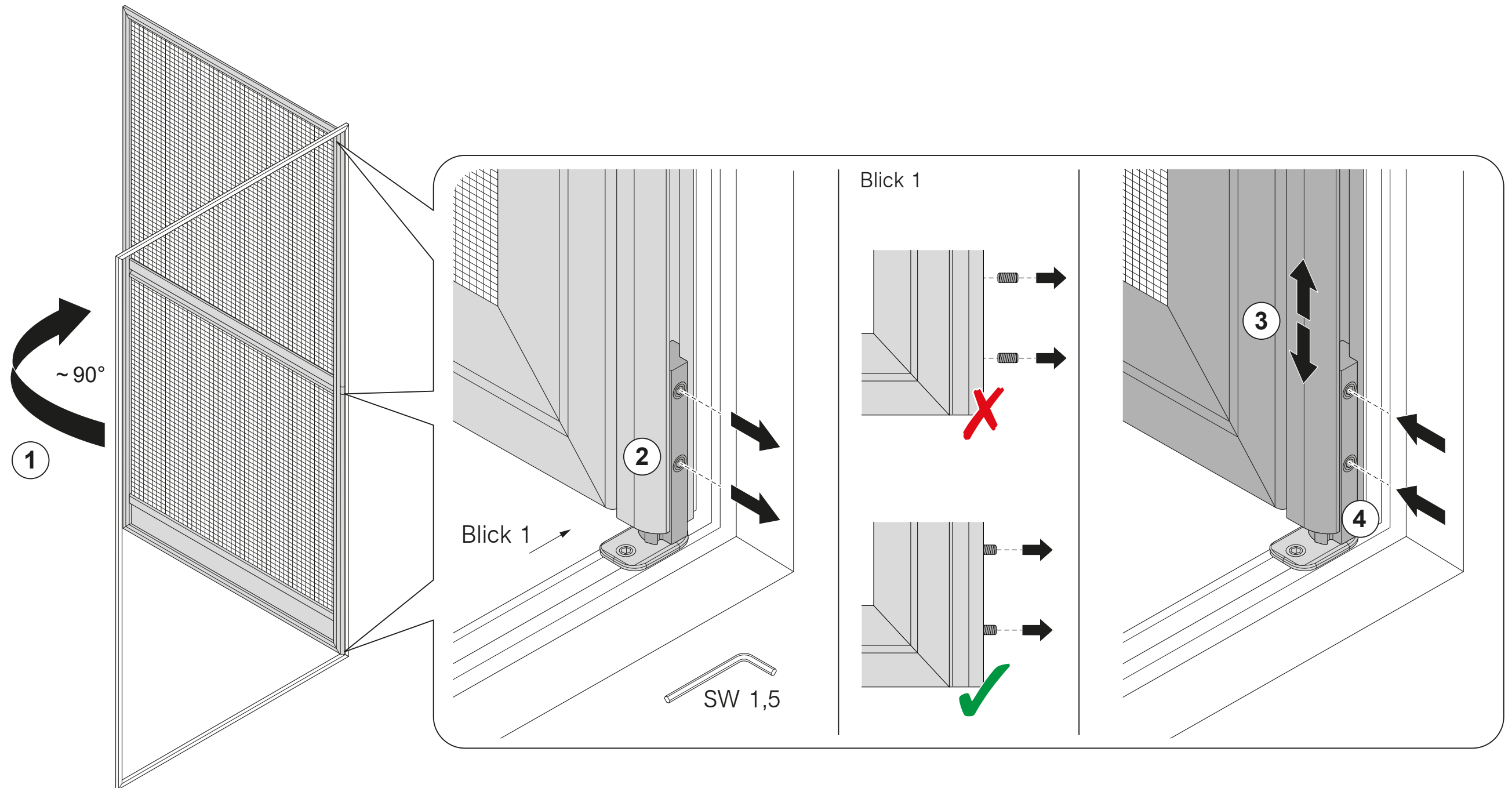
Für Finger besteht
Quetschgefahr!



Senkrechte Ausrichtung der Pendeltür korrigieren



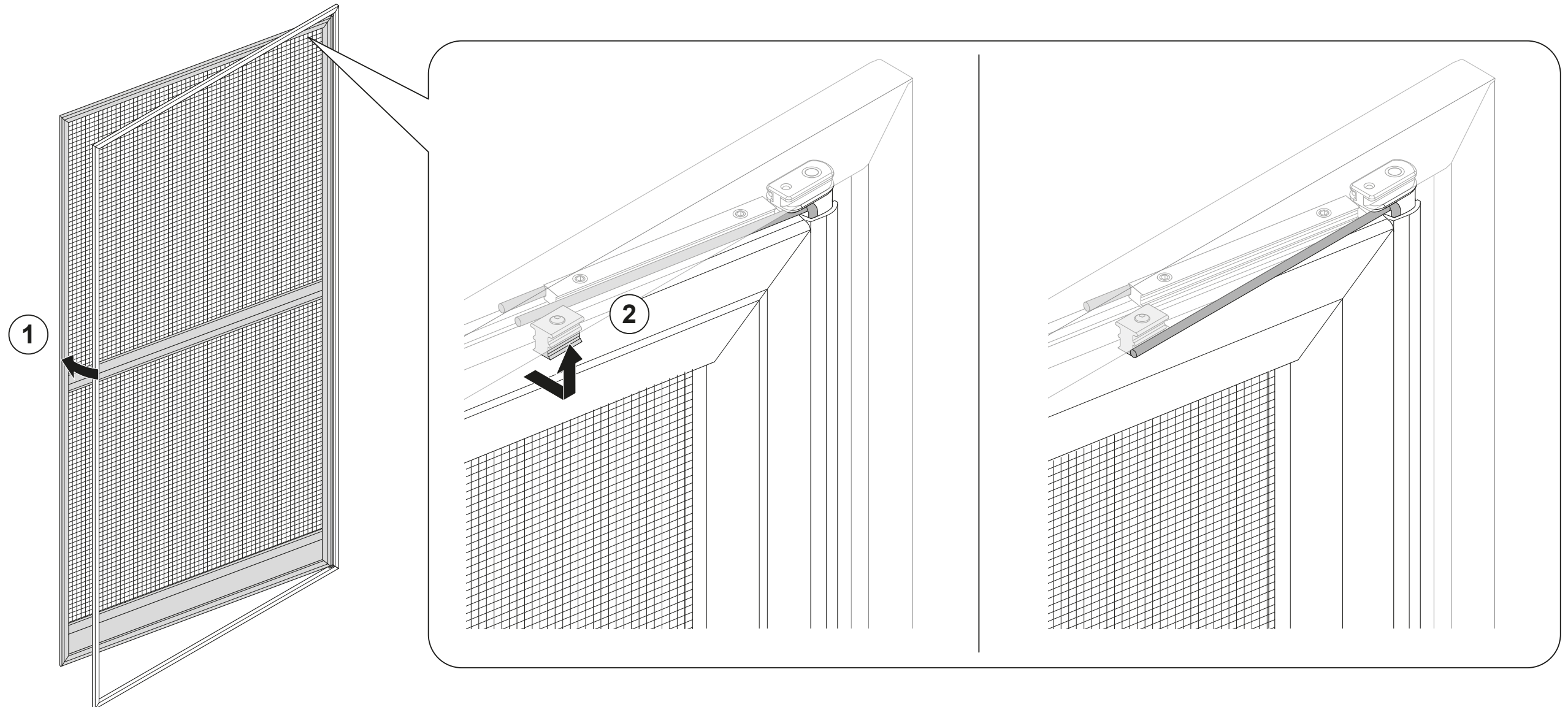
Waagrechte Ausrichtung der Pendeltür korrigieren



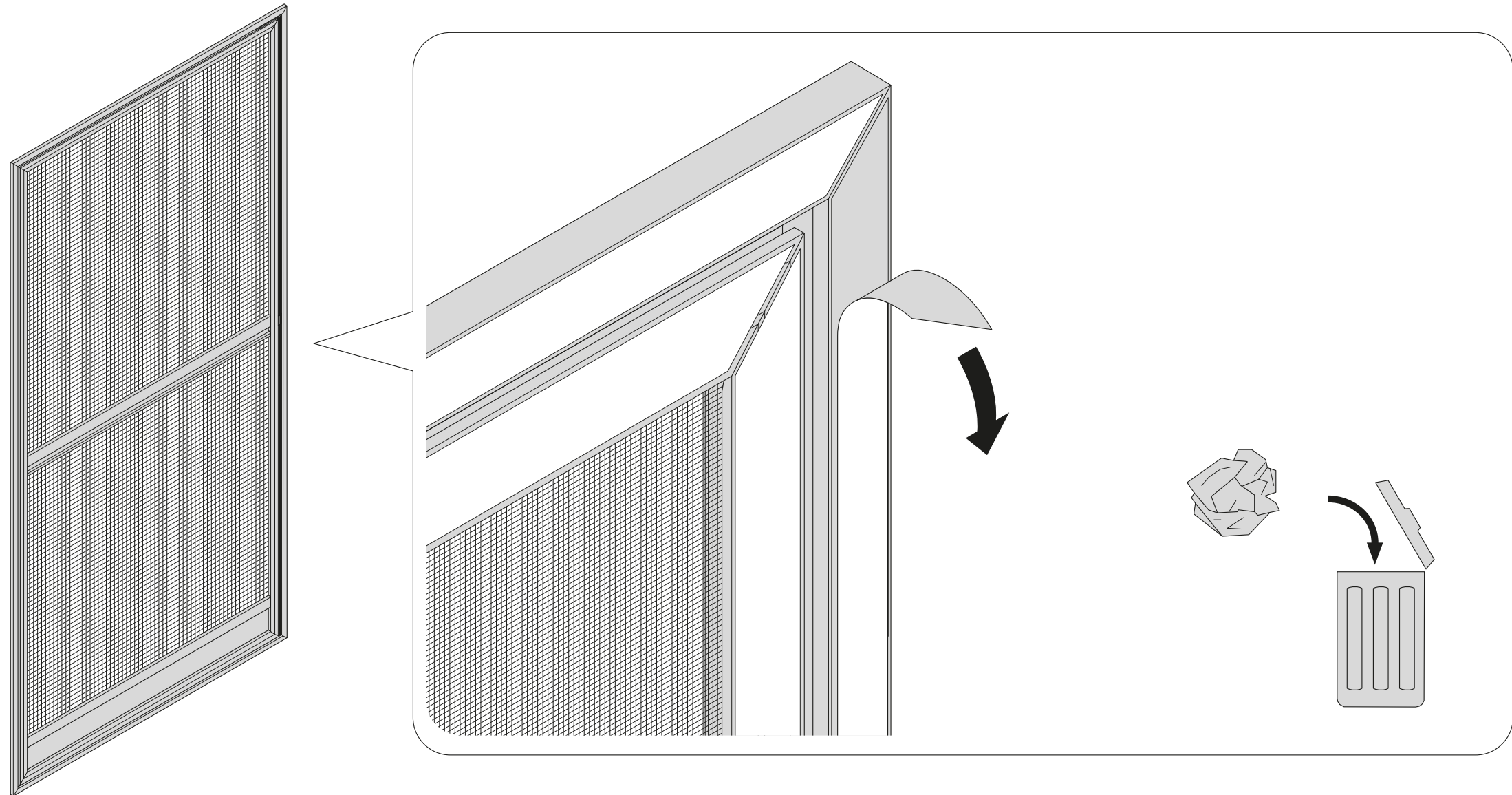
Monofeder wieder einhängen



Für Finger besteht
Quetschgefahr!



Komplette Schutzfolie abziehen und entsorgen



Onlineshop



Konfigurieren und bestellen Sie unser umfassendes Produktsortiment, Musterartikel und Werbemittel rund um die Uhr zu Ihren persönlichen Einkaufskonditionen.

Interaktive Bestellformulare



- » Bestellen Sie per interaktivem PDF-Formular.
- » lückenlose Eingabe dank vordefinierter Eingabefelder
- » ressourcenschonendes Arbeiten durch
Papiervermeidung
- » schnelleres Bearbeiten Ihrer Bestellung = kürzere
Lieferzeiten

REFLEXA-WERKE
Albrecht GmbH

Silbermannstraße 29
89364 Rettenbach

Tel.: +49 (0) 8224 999-0
www.reflexa.de
info@reflexa.de