

| | |
|-----------------------------|---|
| Auftraggeber | REFLEXA-WERKE Albrecht GmbH Silbermannstr. 29 89364 Rettenbach Deutschland |
| Produkt | 2-seitig punktgehaltene Verglasungen zur Absturzsicherung |
| Bezeichnung | Absturzsichere Verglasung mit Punkthaltern |
| Geprüfte Materialien | VSG aus ESG mit PVB Folie und Punkthaltern aus V2A Edelstahl |
| Geprüfte Variante | Punkthalter auf Aluminiumrahmen montiert mit zusätzlichen Aluminium-Profilaufsatz für Rollläden und Raffstore |
| Besonderheiten | -- |
| weitere Ausführungsvariante | zusätzlicher Aluminium-Profilaufsatz für Markisen |

Stoßsicherheit nach DIN 18008-4, Anhang A



Die Anforderungen der Kategorie A werden erfüllt. *)

*) auf Grundlage der Prüfberichte lt. Punkt 2 und der Voraussetzungen für positive Bewertung lt. Punkt 2, und der ergänzenden, änderungsbedingten Angaben

Grundlagen

DIN 18008-4, Glas im Bauwesen - Bemessungs und Konstruktionsregeln - Teil 4: Zusatzanforderungen an absturzsichernde Verglasungen, Anhang A

Prüfberichte und Grundlagen lt. Punkt 2

Verwendungshinweise

Diese Stellungnahme dient zusammen mit den genannten Grundlagen zum Nachweis der Absturzsicherung einer Bauart.

Gültigkeit

Die Prüfung der Absturzsicherung ermöglicht keine Aussage über weitere Leistungs- und qualitätsbestimmenden Eigenschaften der vorliegenden Konstruktion.

Die Gutachtliche Stellungnahme verliert ihre Gültigkeit mit der Gültigkeit einer der o. g. Grundlagen (Normen oder Prüfberichte).

Veröffentlichungshinweise

Es gilt das ift-Merkblatt „Bedingungen und Hinweise zur Benutzung von ift-Prüfdokumentationen“.

Die Gutachtliche Stellungnahme kann nur in der kompletten Fassung verwendet werden.

Inhalt

Der Nachweis umfasst insgesamt 10 Seiten inkl. Anlagen (6 Seiten)

Deckblatt
Typenliste
Gutachtliche Stellungnahme
1 Auftrag
2 Grundlage
3 Beurteilung
4 Auflagen
5 Ergebnis und Aussage

ift Rosenheim
07.02.2024



Stefan Hehn, Dipl.-Ing. (FH)
Prüfstellenleiter
Sicherheitstechnik



Khalid El Harda, Dipl.-Ing. (FH)
Prüfingenieur
Sicherheitstechnik

1 Auftrag

Die Firma REFLEXA-WERKE Albrecht GmbH, 89364 Rettenbach (Deutschland), beauftragte das ift Rosenheim mit dem Schreiben vom 29. November 2023 eine gutachtliche Stellungnahme zu folgendem Sachverhalt zu erstellen:

Klärung des Einflusses der nachfolgend aufgeführten Änderungen des geprüften Probekörpers auf den Nachweis der Absturzsicherung im Prüfbericht 22-004325-PR04 (PB-H05-05-de-01) vom 31.01.2024.

2 Grundlagen der Beurteilung

Der Beurteilung werden zugrunde gelegt:

Regelwerke:

- [1] DIN 18008-4, Glas im Bauwesen – Bemessungs- und Konstruktionsregeln - Teil 4: Zusatzerfordernungen an absturzsichernde Verglasungen, Anhang A;
- [2] ETB-Richtlinie „Bauteile die geben Absturz sichern“ 1985-06
- [3] DIN EN 14449, Glas im Bauwesen – Verbundglas und Verbundsicherheitsglas (VSG)

Prüfberichte:

- [4] Prüfbericht ift Rosenheim 22-004325-PR04 (PB-H05-05-de-01 vom 31.01.2024

3 Beurteilung

Tabelle 1 Beurteilung der Konstruktion

| | |
|-----------------------|---|
| Geprüfte Konstruktion | <p>Geprüft wurde die 2-seitig mit Punkthaltern gelagerte Verglasung mit dem Aufbau ESG 8 mm / PVB-Folie 0,76 mm / ESG 8 mm auf einem Aluminiumrahmen. Auf die Absturzsichernde Ebene waren zusätzlich Aluminium Profile für Rolladen- und Raffstoreführungen montiert. Geprüft wurde das Scheibenformat 410 mm x 1100 mm und 2410 mm x 500 mm. Der Kantenschutz aus Aluminium und Edelstahl V4A wurde nach DIN 18008-4 Anhang E geprüft.</p> <p>Die Ergebnisse der Prüfung sind im Prüfbericht [4] zusammengefasst.</p> |
| Geplante Konstruktion | <p>Geplant ist ein zusätzliches Aluminium Profil für Fenstermarkisen, welches analog der Rolladen und Raffstore Profile auf die Absturzsichernde Ebene montiert wird.</p> |
| Beurteilte Abweichung | <p>Zusätzliches Aluminium Profil für Fenstermarkise.</p> |
| Beurteilung | <p>Die geplante Konstruktion unterscheidet sich von der geprüften Konstruktion durch das Verändertes Aluminium Profil auf der Absturzhemmenden Konstruktion. Die Befestigung der Punkthalter am Blendrahmen ist identisch zu der geprüften Konstruktion.</p> <p>Der geprüfte Aufbau hat die Anforderung der Absturzsicherheit nach DIN 18008-4 Anhang A für die Kategorie A erfüllt. Somit gibt es hinsichtlich der Absturzsicherheit keine Unterschiede zwischen der geplanten und der geprüften Konstruktion.</p> |
| Ergebnis: | Keine Verschlechterung der geprüften Eigenschaft, DIN 18008-4, Kategorie A |



4 Auflagen

Bei der Montage der absturzsichernden Elemente ist die Lastkette bis in den tragenden Untergrund nach ETB Richtlinie Punkt 3.2.2.2.3 [2] mit $\geq 2,8$ kN je Montagepunkt in Absturzrichtung nachzuweisen.

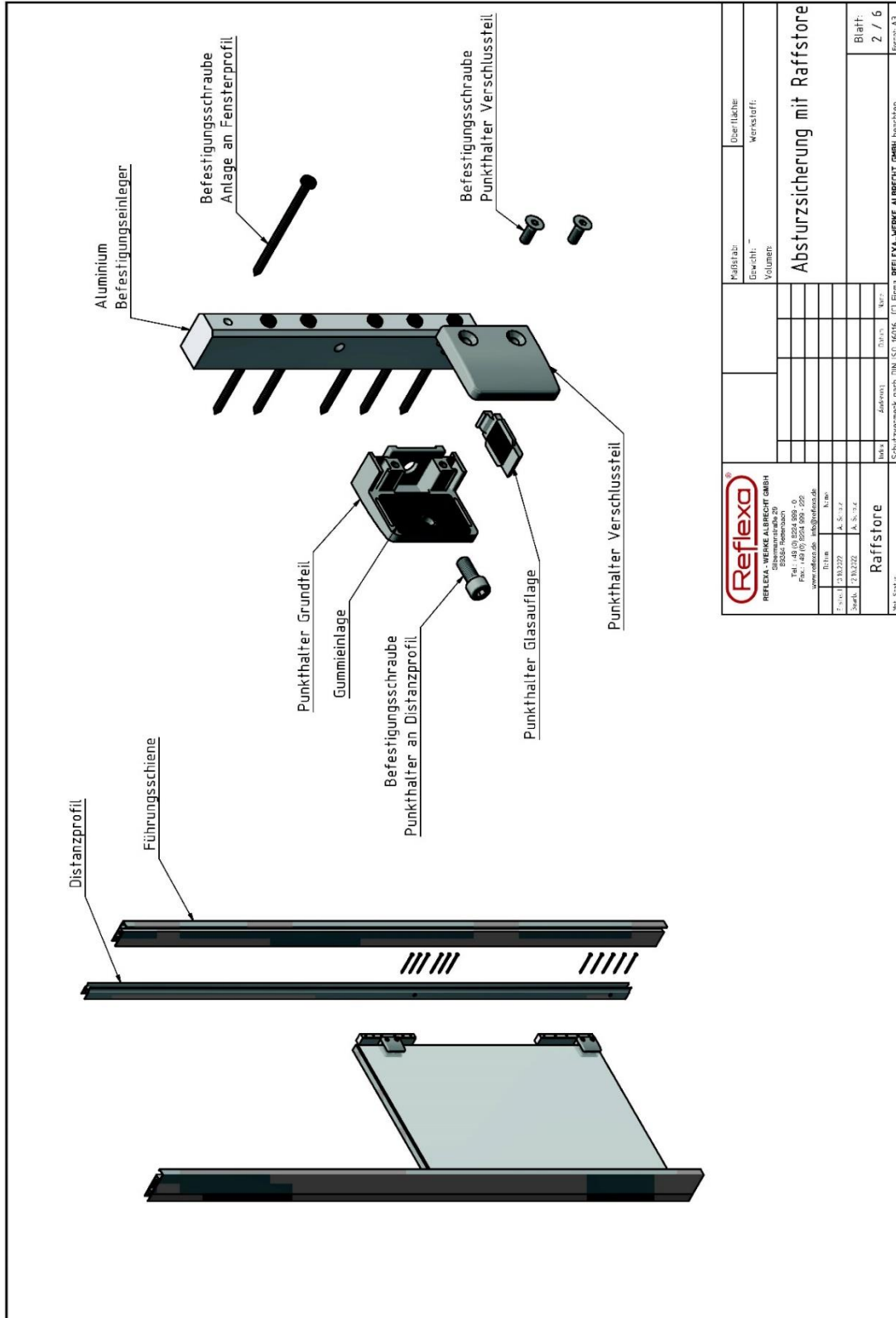
5 Ergebnis und Aussage

Aufgrund der gutachtlichen Überprüfungen und der Prüfergebnisse lt. den vorgelegten Prüfberichten (siehe Punkt 2) führen die in der Tabelle 1 beschriebenen Änderungen zu keiner Veränderung der in den Prüfberichten bestätigten Eigenschaften der Bauart.

Ergebnis:

**Keine Verschlechterung der geprüften Eigenschaft, DIN 18008-4, Kategorie A
Die Auflagen unter Punkt 4 sind einzuhalten.**

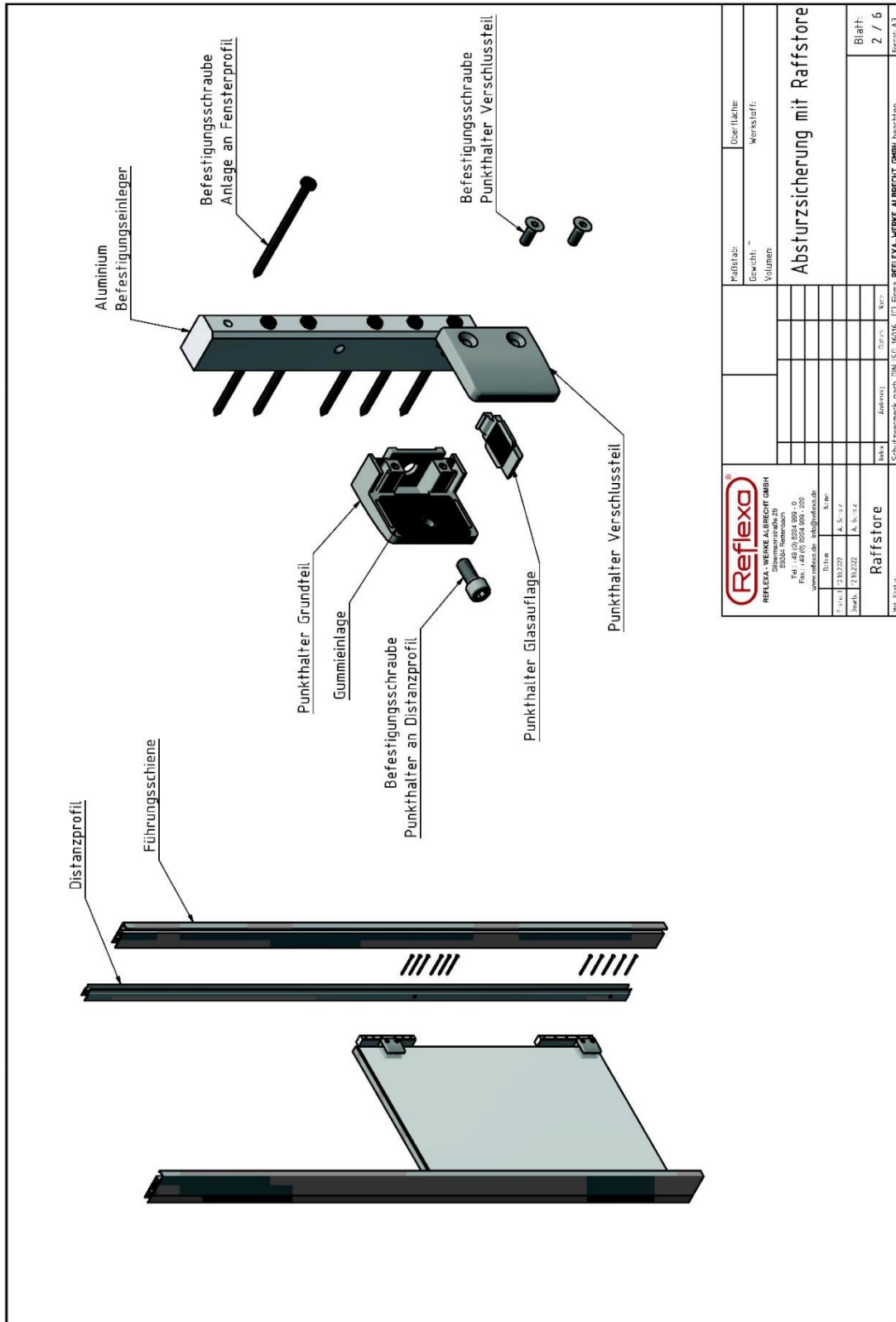
ift Rosenheim



| | | | |
|--|--|--|--|
| Reflexa REFLEXA-WERKE ALBRECHT GMBH Güterstraße 29 89364 Rettenbach Tel.: +49 (0) 8204 800 - 0 Fax: +49 (0) 8204 800 - 222 www.reflexa.de info@reflexa.de | | Maßstab: _____ Gewicht: ~ _____ Volumen: _____ | |
| Titel: _____ Druck: _____ Stand: 23.02.22 | | Abstruricherung mit Raffstore | |
| Firma: REFLEXA-WERKE ALBRECHT GMBH | | Blatt: 2 / 5 | |
| Proj. Nr.: _____ | | Form: A3 | |
| Schutzzeichn. nach DIN ISO 16016 | | Bemerkungen: _____ | |

Bild 1 geprüfte Konstruktion mit Raffstore

Gutachtliche Stellungnahme 22-004325-PR05 (GAS-H05-11-de-01) vom 07.02.2024
Auftraggeber REFLEXA-WERKE Albrecht GmbH, 89364 Rettenbach (Deutschland)



| | | |
|---|--|---------------------------------------|
| REFLEXA-WERKE ALBRECHT GMBH GIBRALTARSTRASSE 29 89364 RETTENBACH TEL. +49 (0) 8224 899-0 FAX. +49 (0) 8224 899-222 WWW.REFLEXA-DE | Maßstab: _____ Gewicht: ~ _____ Volumen: _____ | Oberflächenebene: Werkstoff: _____ |
| | Absturzsicherung mit Raffstore | |
| Firma: REFLEXA-WERKE ALBRECHT GMBH Strasse: GIBRALTARSTRASSE 29 PLZ: 89364 Ort: RETTENBACH | Datum: _____ Autor: _____ Status: _____ | Blatt: 2 / 5 Form: A3 |

Bild 2 geprüfte Konstruktion mit Raffstore

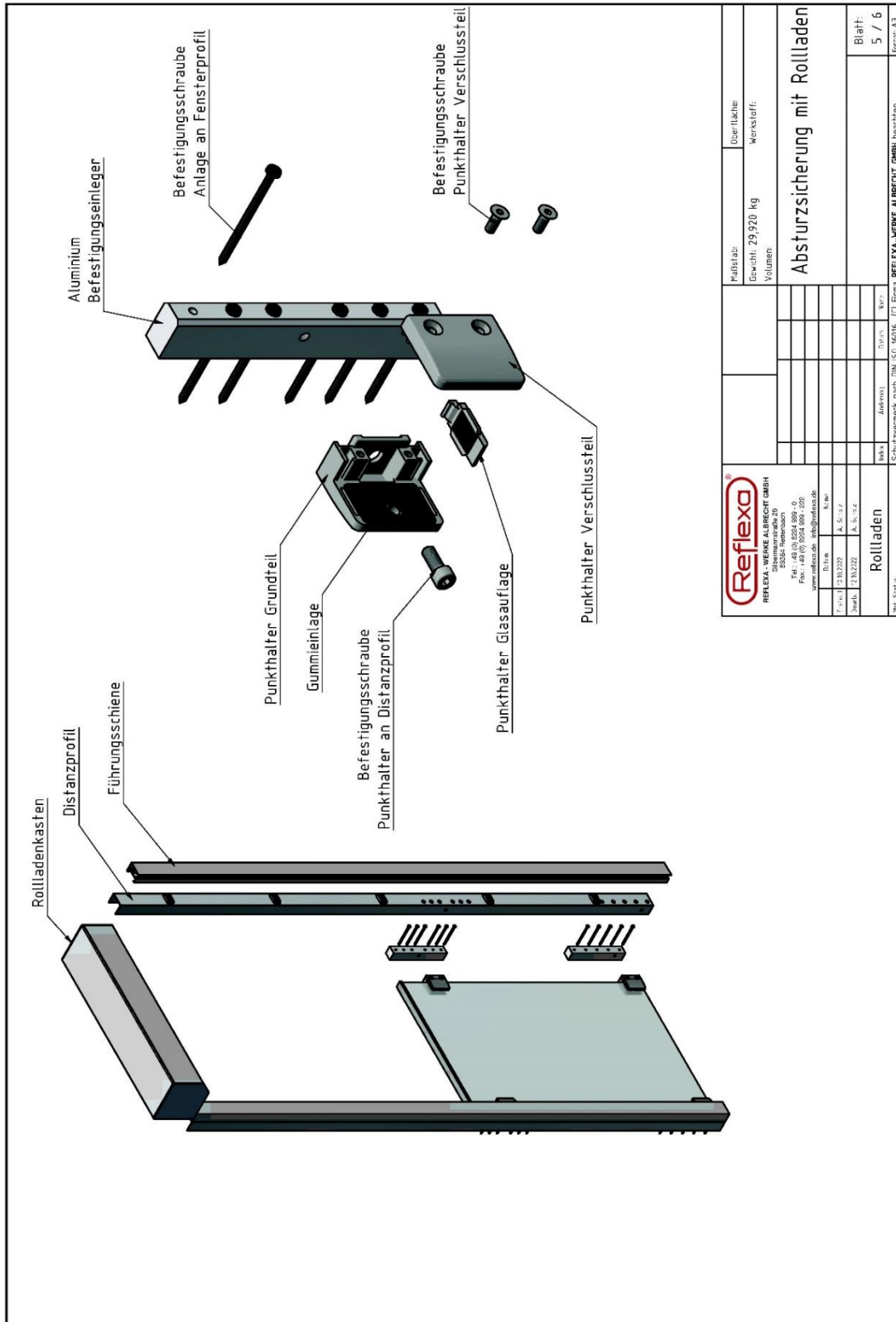


Bild 3 geprüfte Konstruktion mit Rollladen

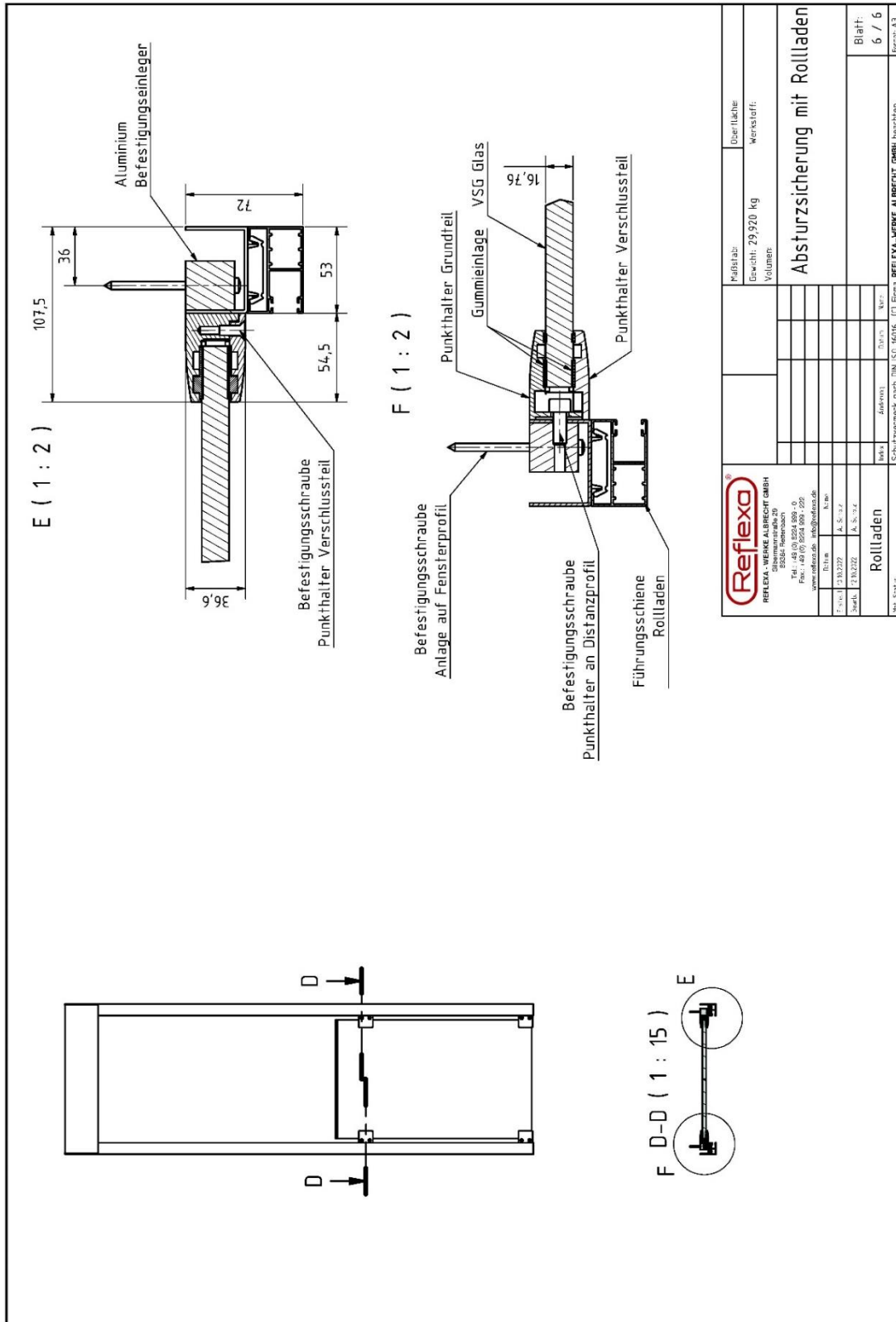


Bild 4 geprüfte Konstruktion mit Rollladen

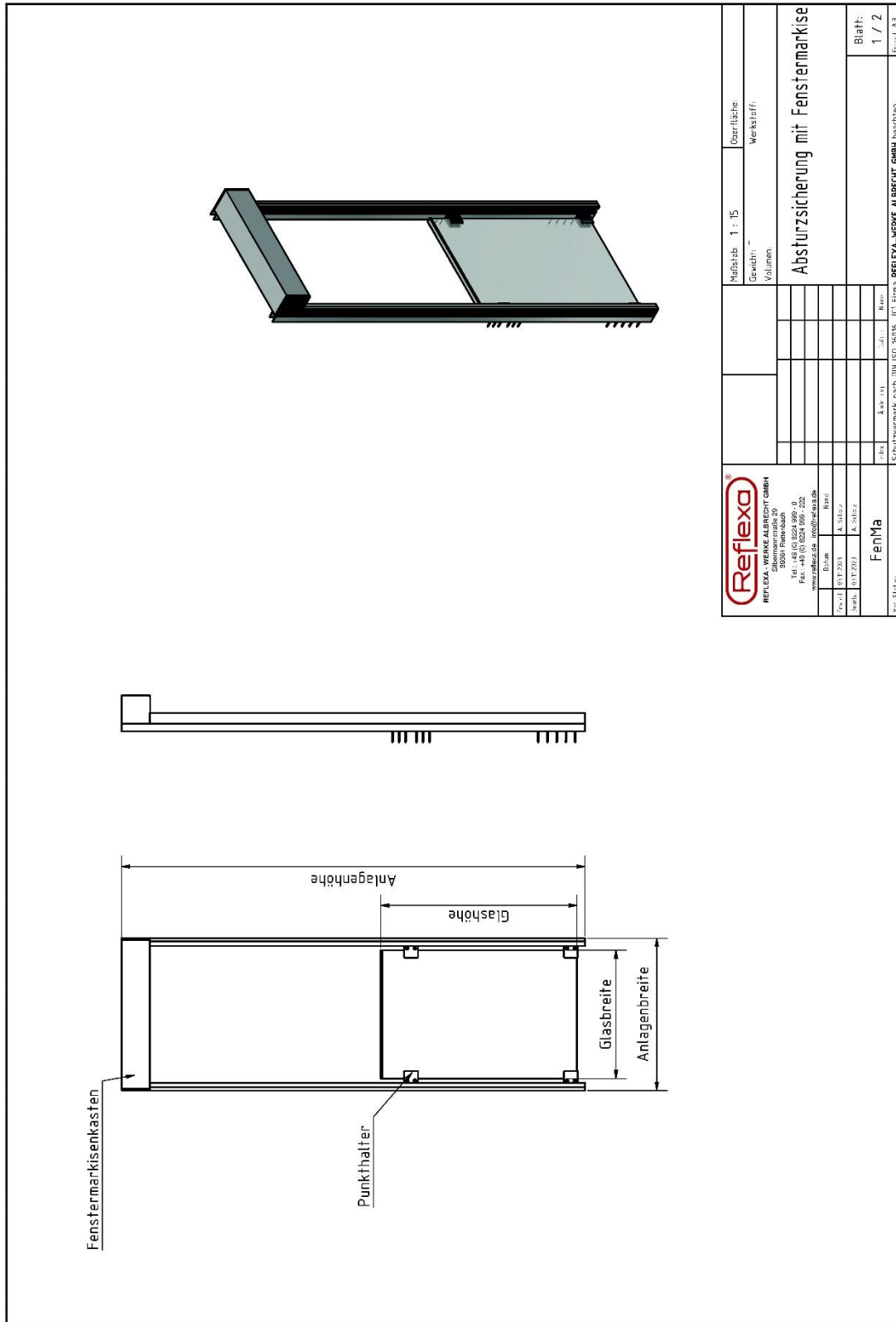


Bild 1 geplante Konstruktion mit Fenstermarkise

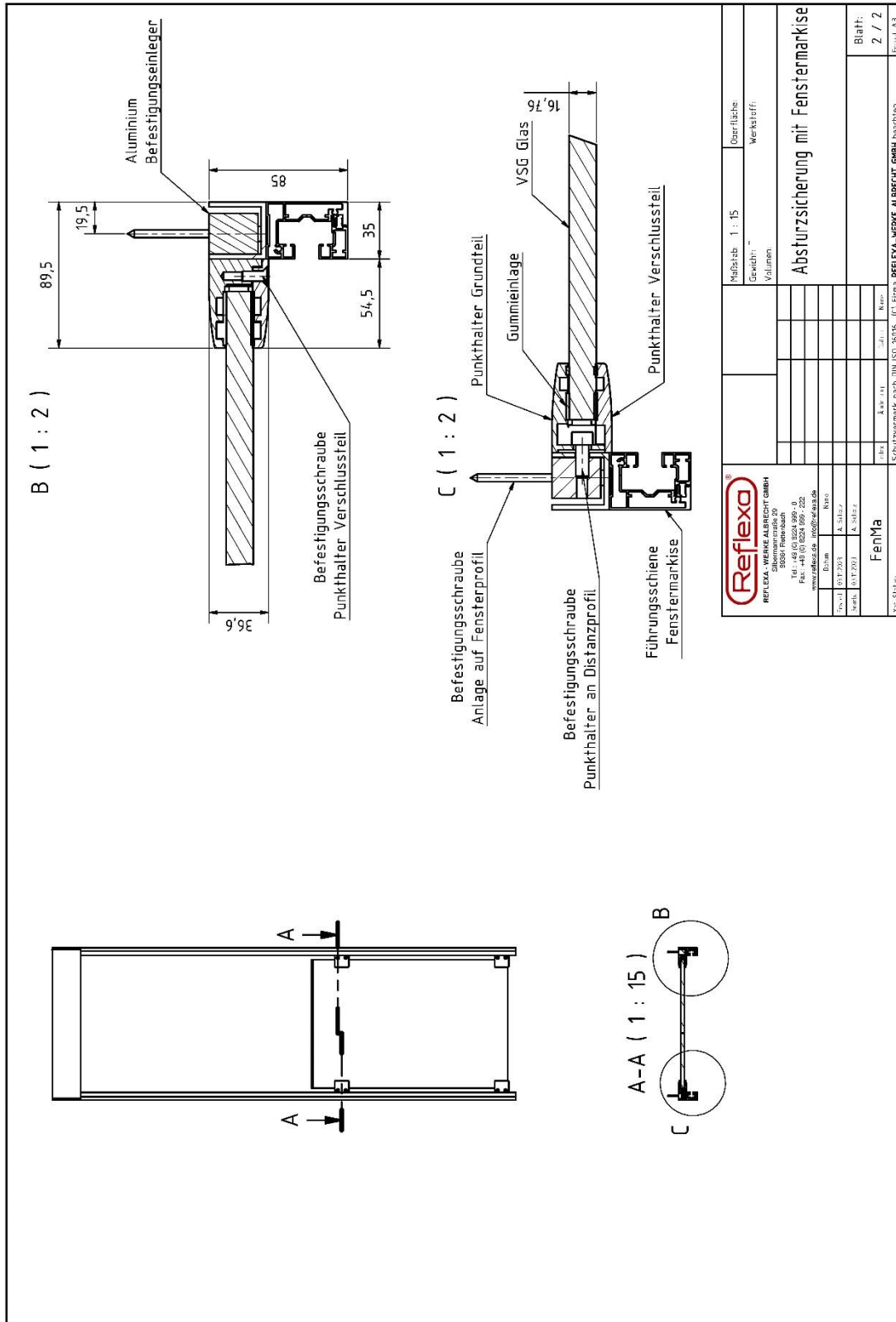


Bild 2 geplante Konstruktion mit Fenstermarkise