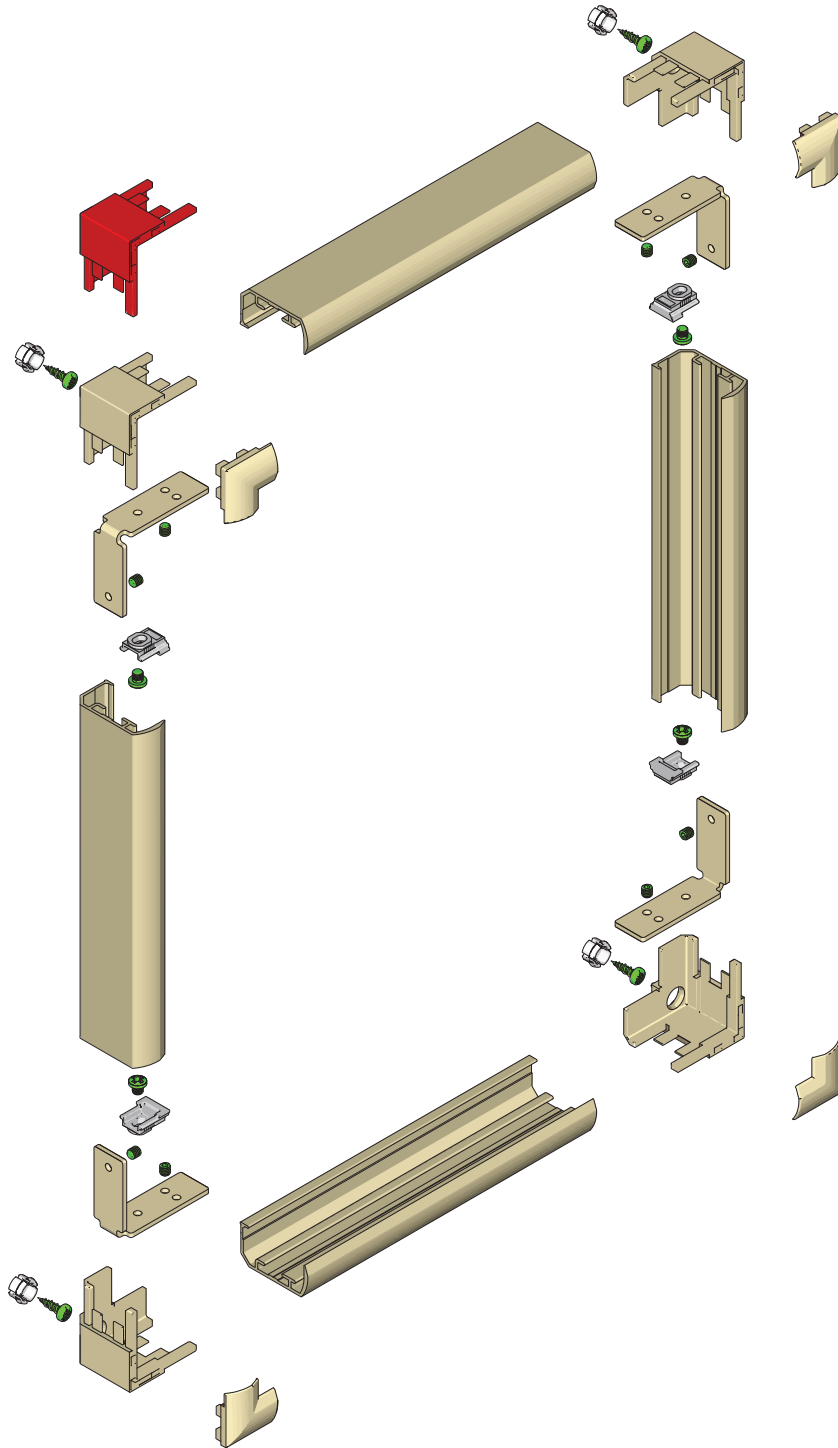
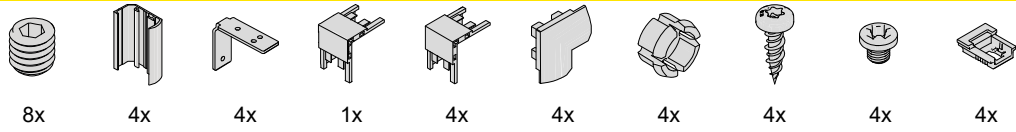


Montageanleitung S6

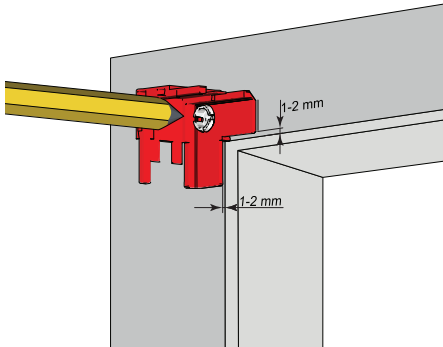
10

10.1 Montageanleitung S6

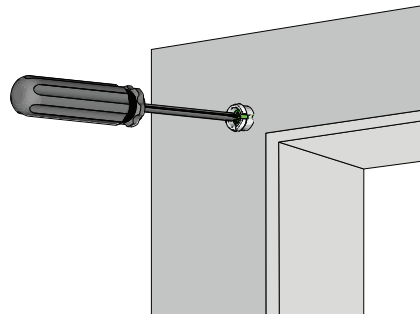
Teile



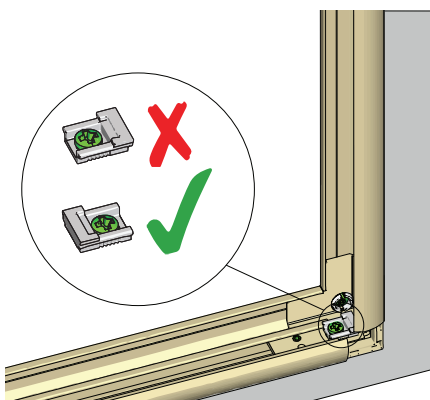
- 1** Markieren Sie den ersten oberen linken (rechten) Montageclip



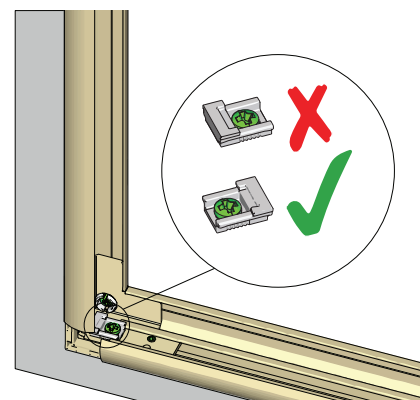
- 2** Montieren Sie den ersten Montageclip



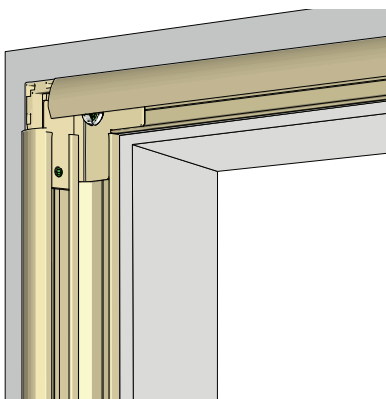
- 3** Überprüfen Sie die Position des Fixierblocks



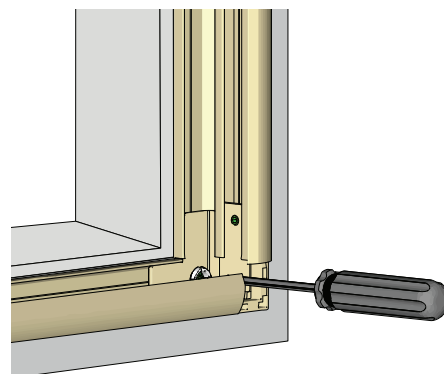
- 4** Drehen Sie den Fixierblock, wenn er in der falschen Position ist



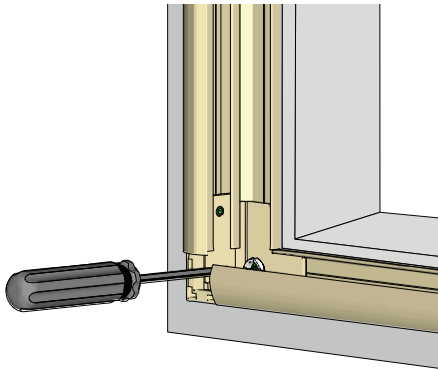
- 5** Montieren Sie den gesamten zusammengebauten Rahmen auf dem Montageclip



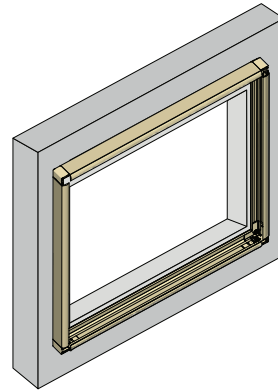
- 6** Montieren Sie den zweiten Montageclip unten rechts



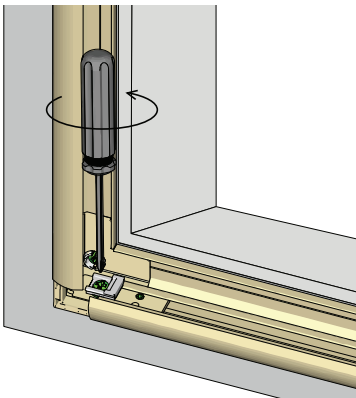
7 Montieren Sie die letzten beiden Montageclips



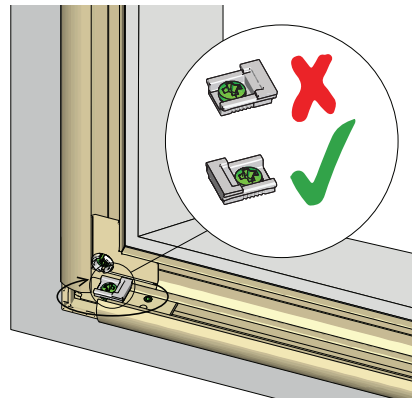
8 Jetzt ist der Rahmen auf den Montageclips montiert



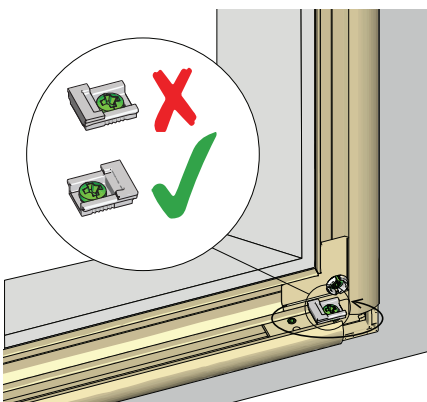
9 Lösen Sie die Schraube



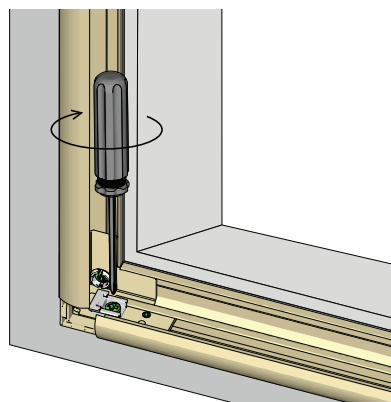
10 Drehen Sie den Fixierblock um 180°



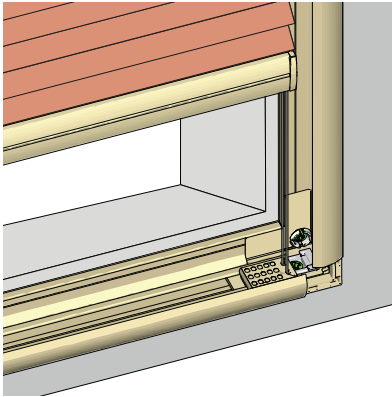
11 Drehen Sie den Fixierblock um 180°



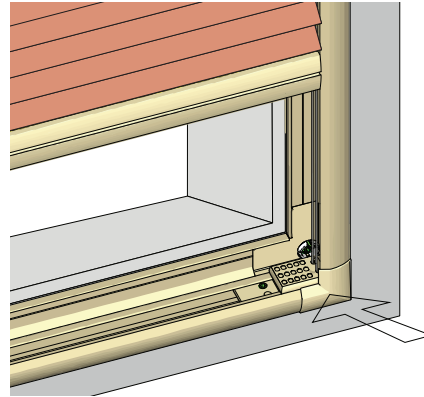
12 Ziehen Sie alle Schrauben der Fixierblöcke fest



13 Montieren Sie das Produkt



14 Drücken Sie die Deckel auf die Eckverbindung



15 Das Produkt ist montiert und betriebsbereit

