

Unter montage

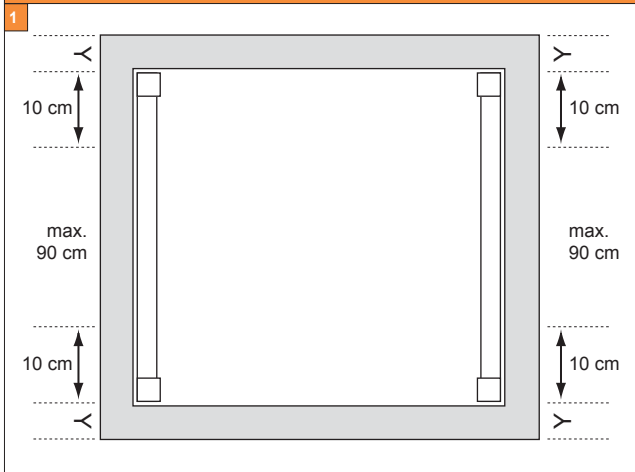


Beim Öffnen Produkt nicht mit scharfem Messer beschädigen! Schrauben-Montage: Schraubenzieher Größe 2 (Pozidrive) verwenden. Keinen Akkuschrauber nutzen. Schienen-Demontage: Schraubenzieher, flach, Größe 2 verwenden. Ausschließlich die mitgelieferten Originalschrauben verwenden!

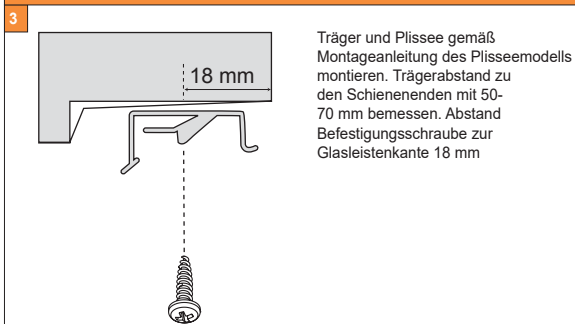
**Installation
Option**

s1

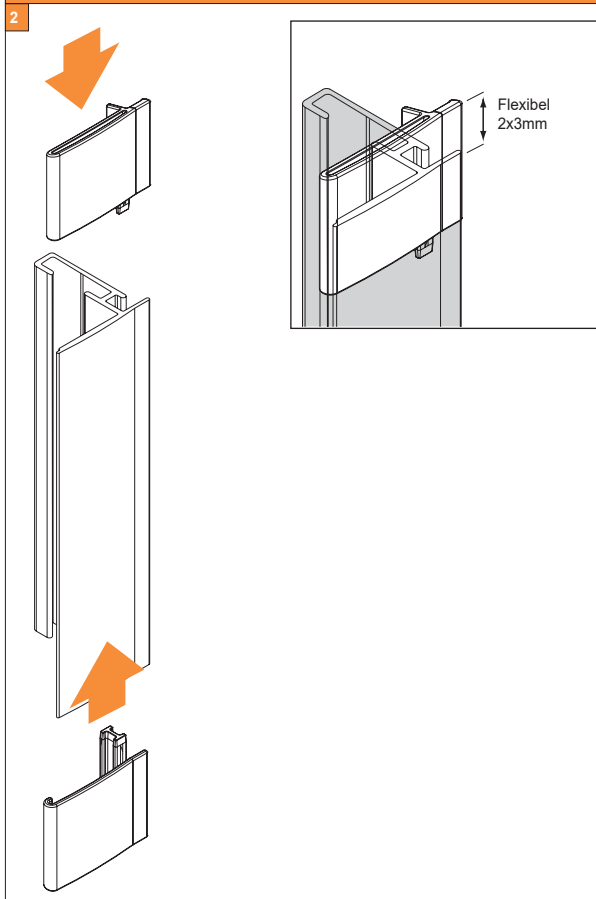
Hartholz vorbohren 2.5 mm



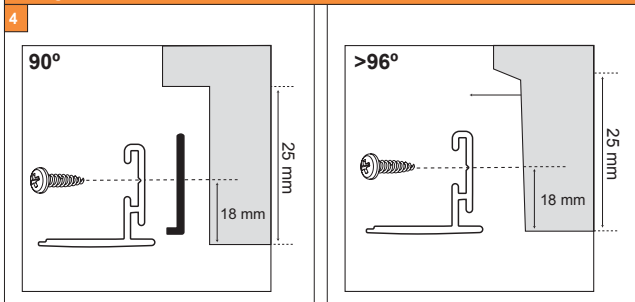
Modell montieren



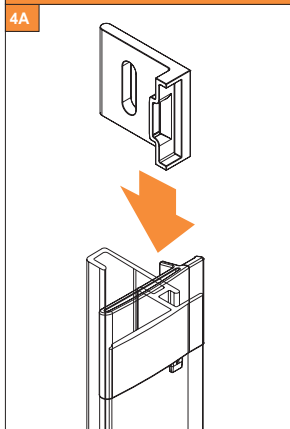
Aufschieben der Abdeckkappen



Montage in der Glasleiste für 90° und 96°



Distanzkeil für 90° einsetzen



Seitenschiene verschrauben

