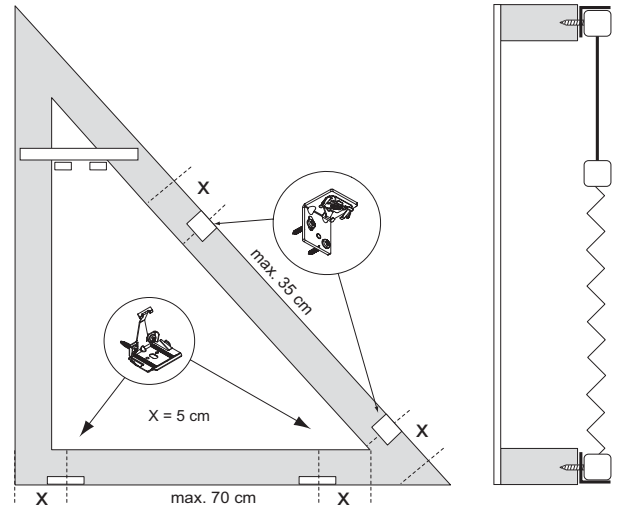
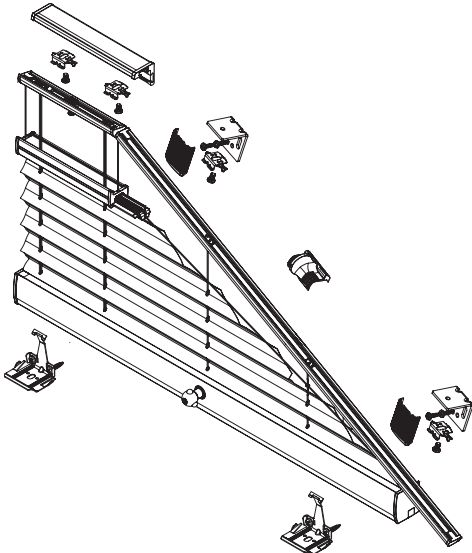


# Aufmontage / Wandmontage [W1]

Beim Öffnen Produkt nicht mit scharfem Messer beschädigen! Schrauben-Montage: Schraubenzieher Größe 2 (POZIDRIVE) verwenden. Keinen Akkuschrauber nutzen. Schienen-Demontage: Schraubenzieher, flach, Größe 2 verwenden. Ausschließ-

**Modell**  
PR70/75  
PR71/76

Anlagenbreite	Anzahl der Bauteile									
0 - 80 cm	2	var	var	var	1	2	2	var	var	
81 - 115 cm	3	var	var	var	1	2	2	var	var	
116 - 150 cm	4	var	var	var	1	2	2	var	var	



Montage- und Bedienungsanleitung PB - D

21-03-2014

