

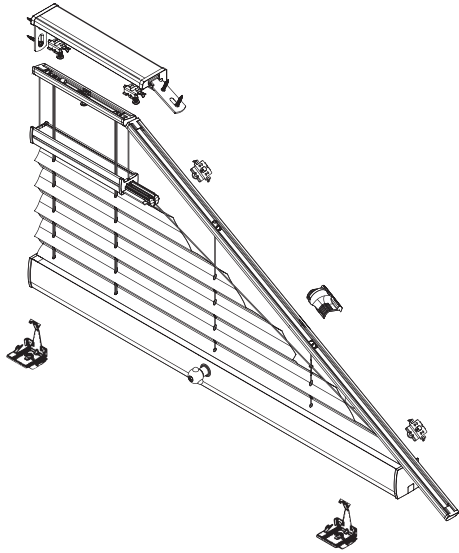
Deckenmontage / Glasleistenmontage [D1]

Beim Öffnen Produkt nicht mit scharfem Messer beschädigen!
 Schrauben-Montage: Schraubenzieher Größe 2 (POZIDRIVE) verwenden. Keinen Akkuschrauber nutzen. Schienen-Demontage: Schraubenzieher, flach, Größe 2 verwenden. Ausschließ-

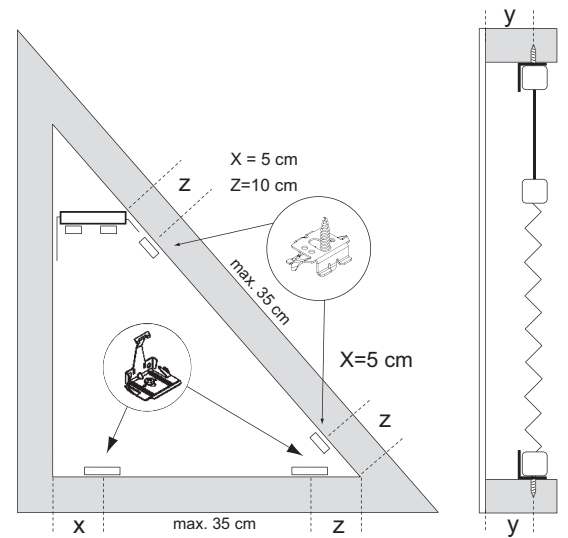
lich die mitgelieferten Originalschrauben verwenden!

Modell
PR70/75
PR71/76

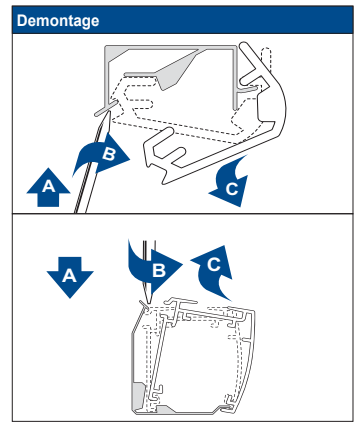
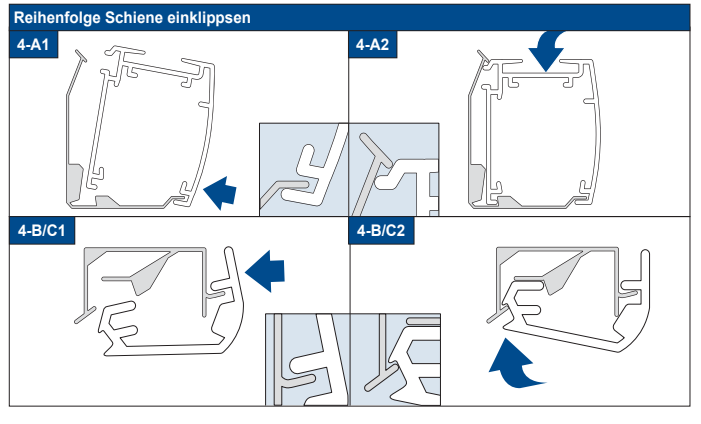
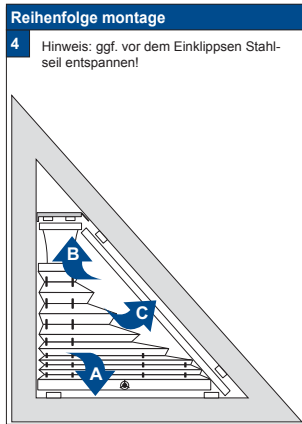
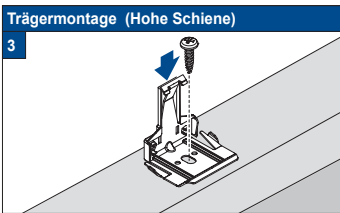
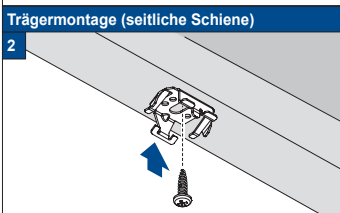
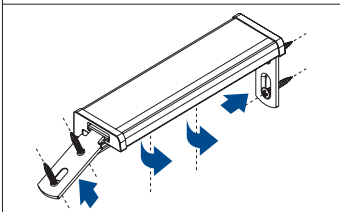
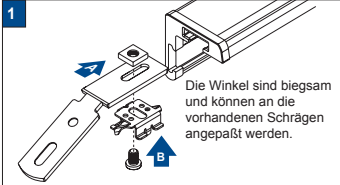
Montage- und Bedienungsanleitung PB - D



Anlagenbreite	Anzahl der Bauteile							
0 - 80 cm								
	2	var	2	1	2	var	var	4
81 - 115 cm								
	3	var	2	1	2	var	var	4
116 - 150 cm								
	4	var	2	1	2	var	var	4



Profilmontage



21-03-2014