

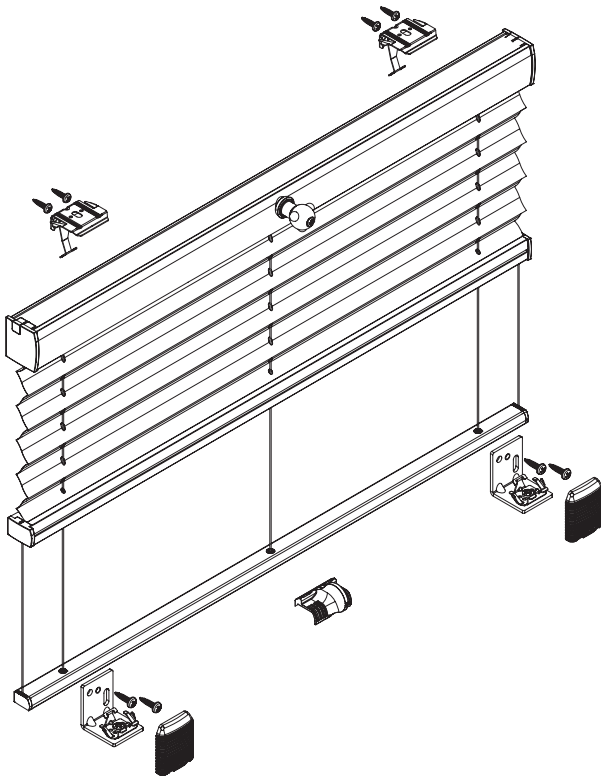
# Aufmontage / Wandmontage [W1]

Beim Öffnen Produkt nicht mit scharfem Messer beschädigen!  
 Schrauben-Montage: Schraubenzieher Größe 2 (POZIDRIVE) verwenden. Keinen Akkuschrauber nutzen. Schienen-Demontage: Schraubenzieher, flach, Größe 2 verwenden. Ausschließ-

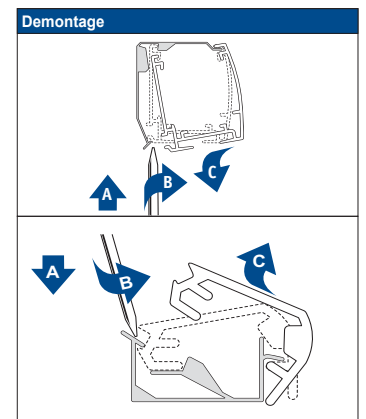
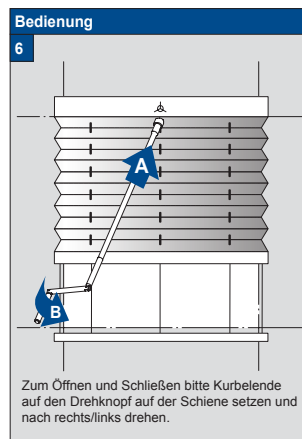
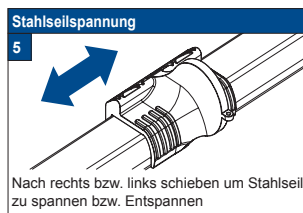
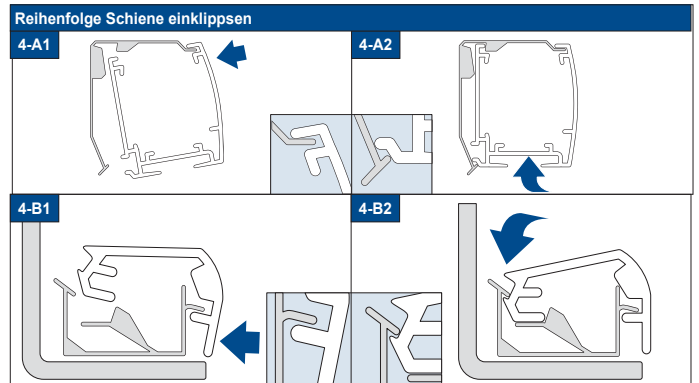
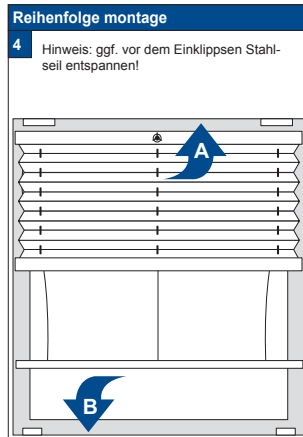
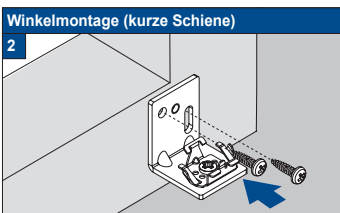
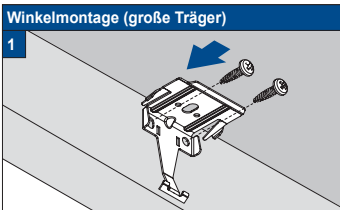
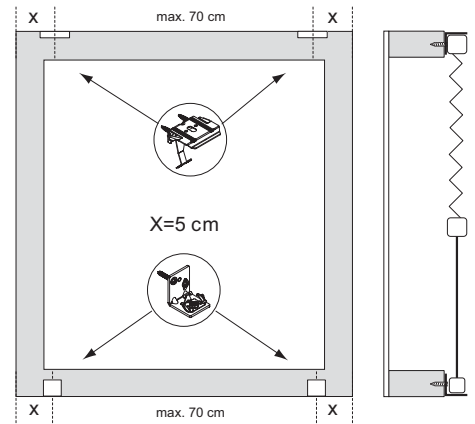
lich die mitgelieferten Originalschrauben verwenden!

**Modell**  
**PR10/15**

Montage- und Bedienungsanleitung PB - D



| Anlagenbreite | Anzahl der Bauteile |   |   |   |   |    |   |
|---------------|---------------------|---|---|---|---|----|---|
|               |                     |   |   |   |   |    |   |
| 0 - 80 cm     | 3                   | 3 | 3 | 3 | 1 | 12 | 3 |
| 81 - 115 cm   | 4                   | 4 | 4 | 4 | 1 | 16 | 4 |
| 116 - 150 cm  | 5                   | 5 | 5 | 5 | 1 | 20 | 5 |
| 151 - 185 cm  | 6                   | 6 | 6 | 6 | 1 | 24 | 6 |
| 186 - 220 cm  | 7                   | 7 | 7 | 7 | 1 | 28 | 7 |
| 221 - 230 cm  | 8                   | 8 | 8 | 8 | 1 | 32 | 8 |



21-03-2014