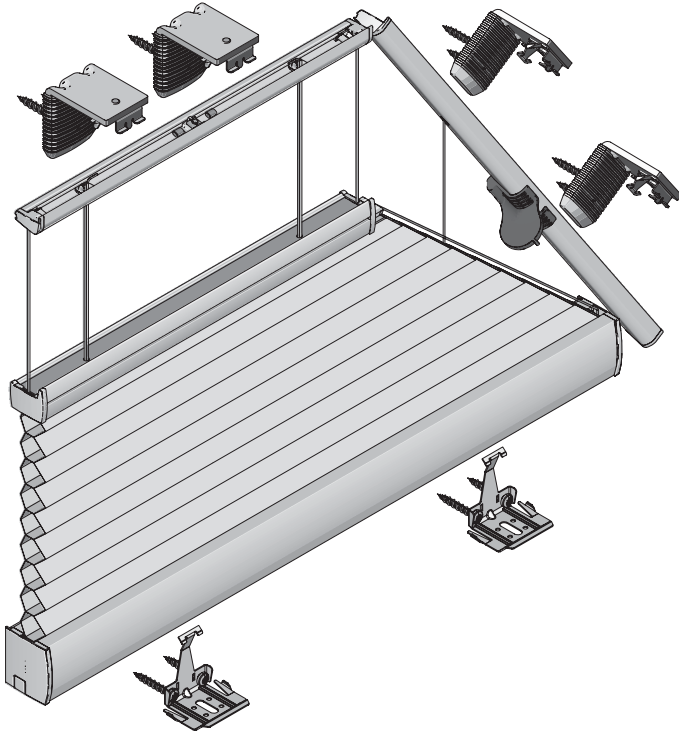


Aufmontage / Wandmontage [W1]

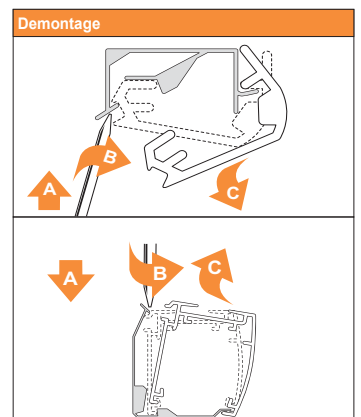
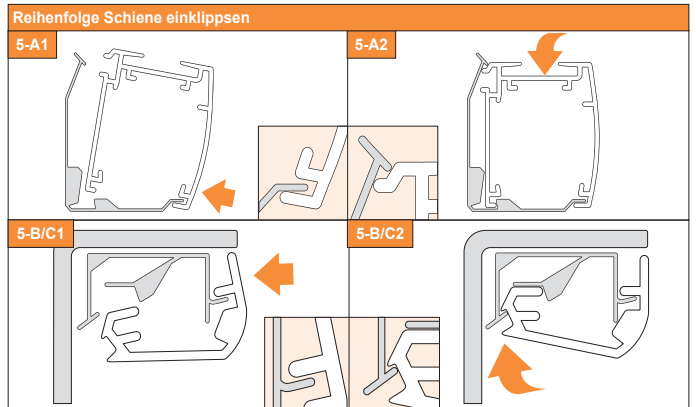
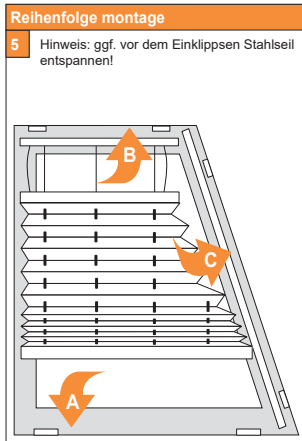
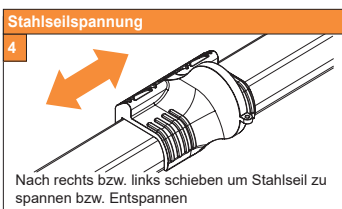
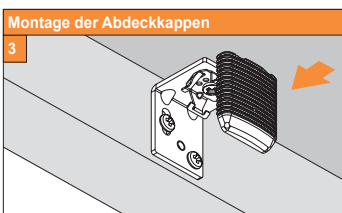
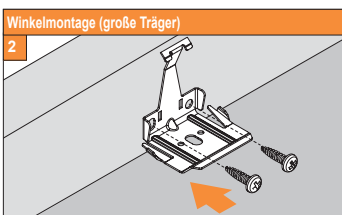
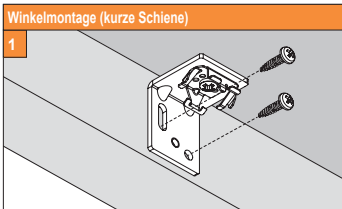
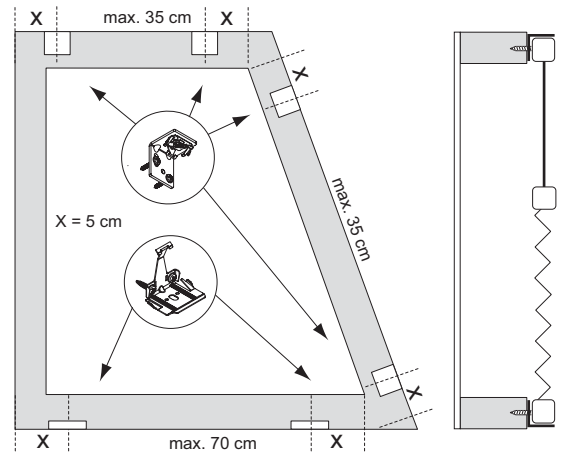
Beim Öffnen Produkt nicht mit scharfem Messer beschädigen! Schrauben-Montage: Schraubenzieher Größe 2 (PoziDrive) verwenden. Keinen Akkuschrauber nutzen. Schienen-Demontage: Schraubenzieher, flach, Größe 2 verwenden. Ausschließ-

Modell
PE60/65
PE61/66

Montage- und Bedienungsanleitung PB - D



Anlagenbreite	Anzahl der Bauteile						
0 - 80 cm							
81 - 115 cm	2	var	var	var	1	var	var
116 - 150 cm	3	var	var	var	1	var	var
151 - 220 cm	3	var	var	var	1	var	var
221 - 230 cm	4	var	var	var	1	var	var
221 - 230 cm	5	var	var	var	1	var	var



16-10-2018