

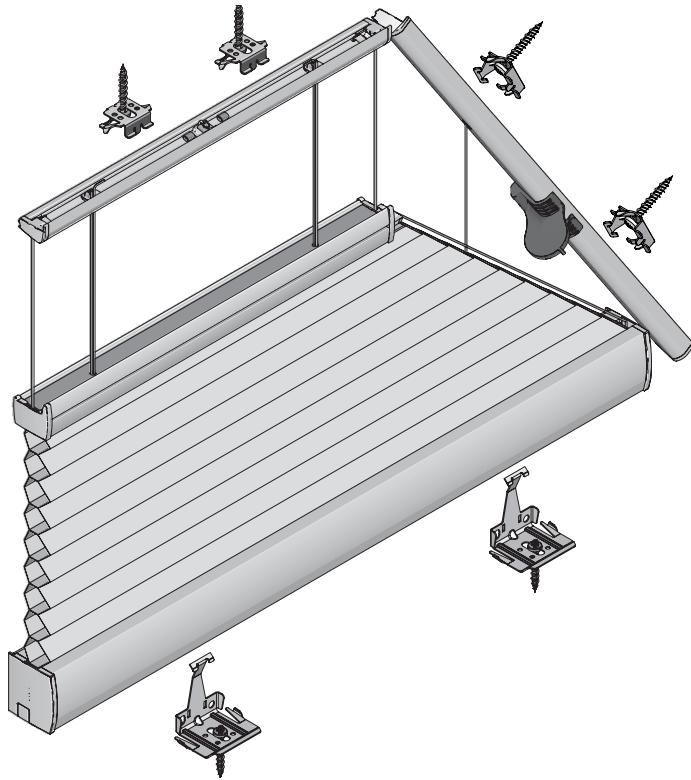
Deckenmontage / Glasleistenmontage [D1]

- Beim Öffnen Produkt nicht mit scharfem Messer beschädigen! Schrauben-Montage: Schraubenzieher Größe 2 (PoziDrive) verwenden. Keinen Akkuschrauber nutzen. Schienen-Demontage: Schraubenzieher, flach, Größe 2 verwenden. Ausschließ-

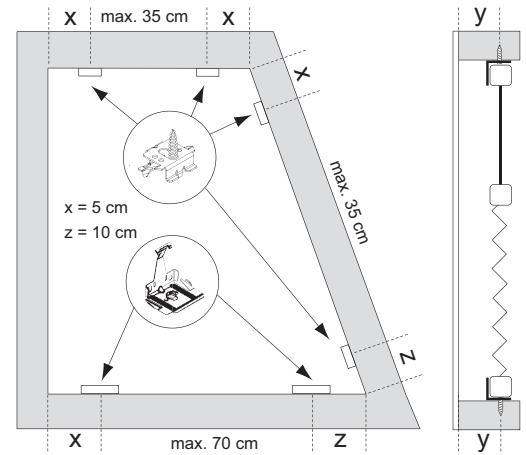
lich die mitgelieferten Originalschrauben verwenden!

Modell
PE60/65
PE61/66

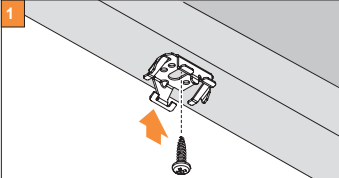
Montage- und Bedienungsanleitung PB - D



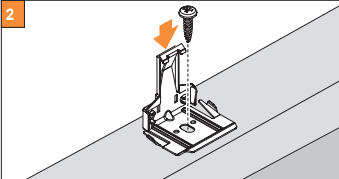
Anlagenbreite	Anzahl der Bauteile			
0 - 80 cm	2	var	1	var
81 - 115 cm	3	var	1	var
116 - 150 cm	4	var	1	var
151 - 220 cm	5	var	1	var
221 - 230 cm	6	var	1	var



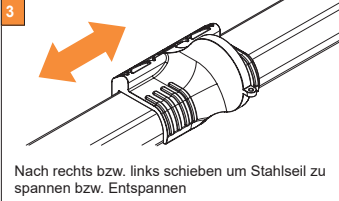
Trägermontage (seitliche Schiene)



Trägermontage (Hohe Schiene)

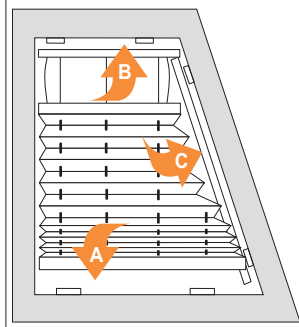


Stahlseilspannung

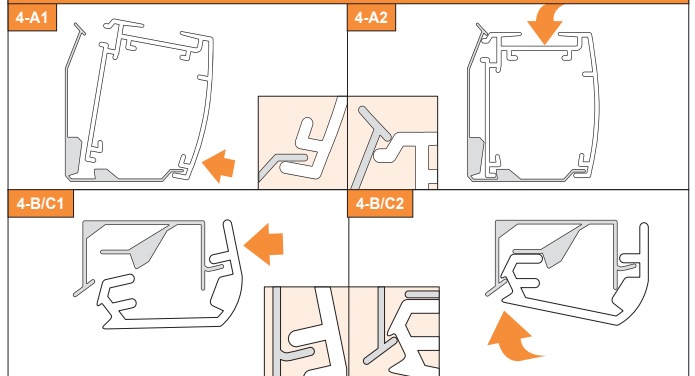


Reihenfolge montage

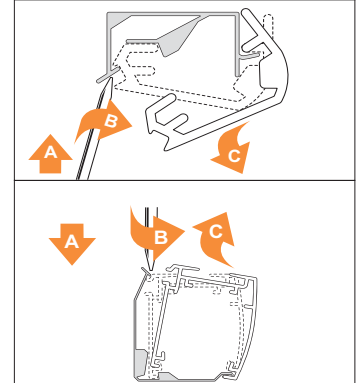
4 Hinweis: ggf. vor dem Einklippen Stahlseil entspannen!



Reihenfolge Schiene einklippen



Demontage



16-10-2018