

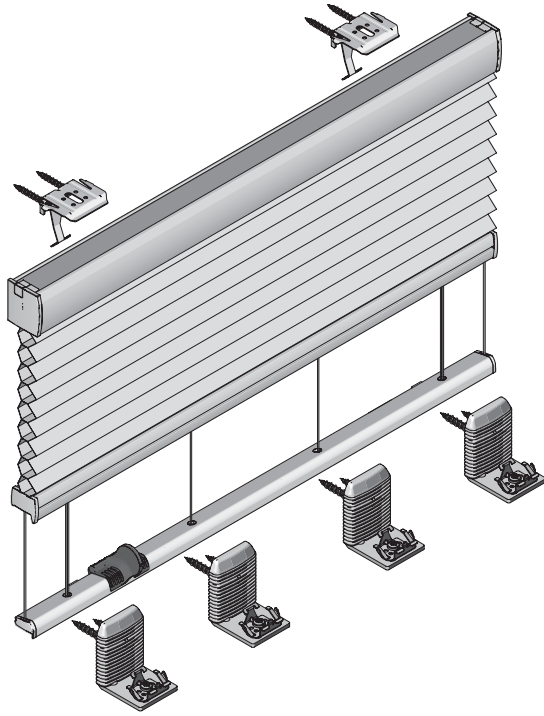
Aufmontage / Wandmontage [W1]

- ! Beim Öffnen Produkt nicht mit scharfem Messer beschädigen! Schrauben-Montage: Schraubenzieher Größe 2 (Pozidrive) verwenden. Keinen Akkuschauber nutzen. Schienen-Demontage: Schraubenzieher, flach, Größe 2 verwenden. Ausschließ-

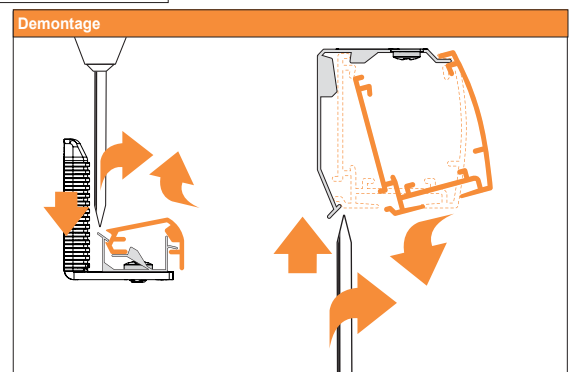
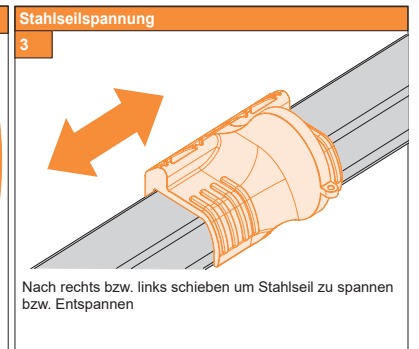
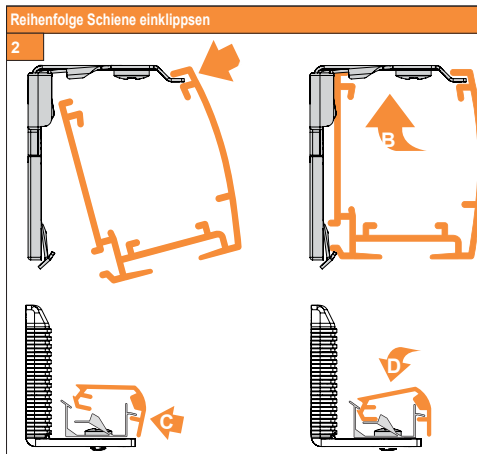
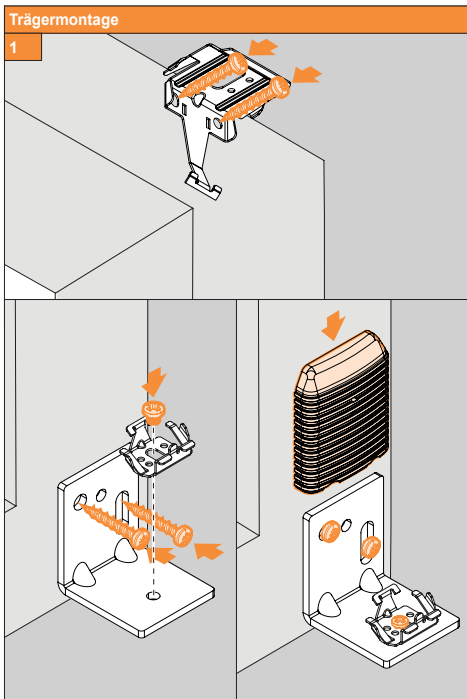
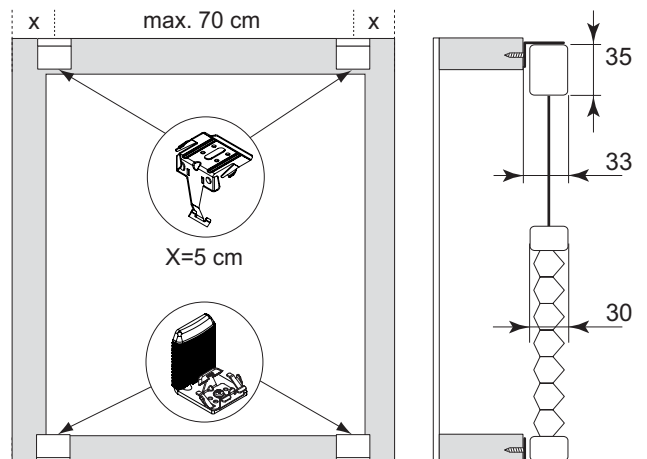
lich die mitgelieferten Originalschrauben verwenden!

**Modell
PE10**

Montage- und Bedienungsanleitung PB - D



Anlagenbreite	Anzahl der Bauteile					
80 cm	4	4	2	4	12	4
81 - 140 cm	6	6	3	6	18	6
141 - 210 cm	8	8	4	8	24	8
211 - 235 cm	10	10	5	10	30	10



18-05-2018