

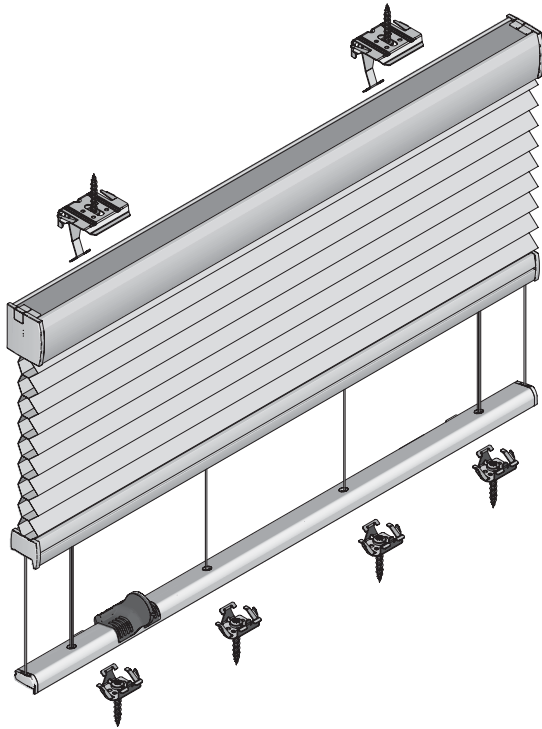
Deckenmontage / Glasleistenmontage [D1]




Beim Öffnen Produkt nicht mit scharfem Messer beschädigen! Schrauben-Montage: Schraubenzieher Größe 2 (Pozidrive) verwenden. Keinen Akkuschrauber nutzen. Schienen-Demontage: Schraubenzieher, flach, Größe 2 verwenden. Ausschließ-

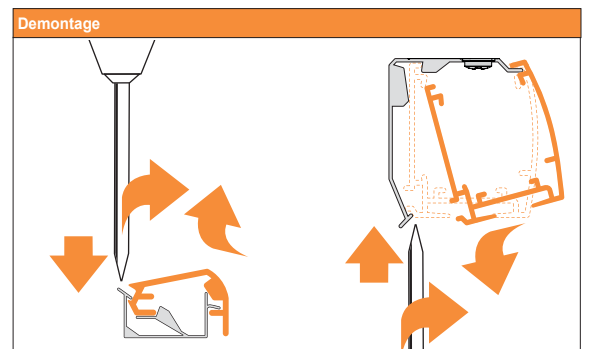
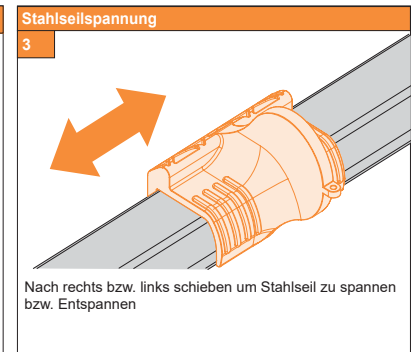
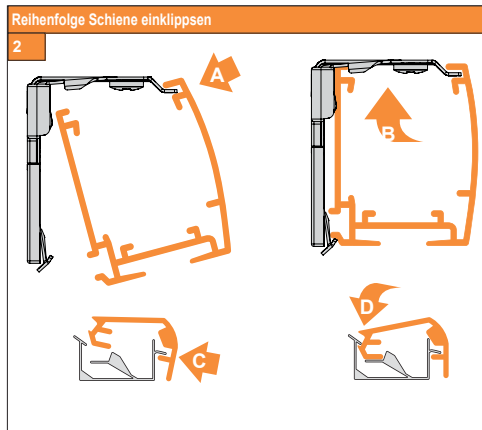
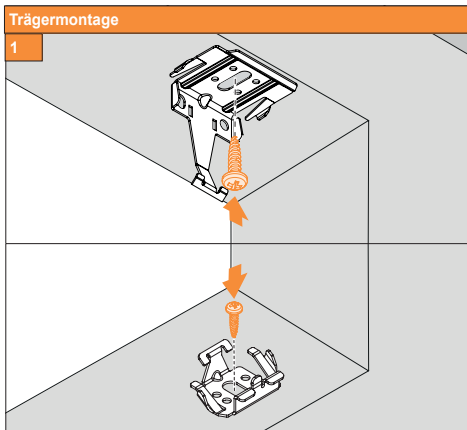
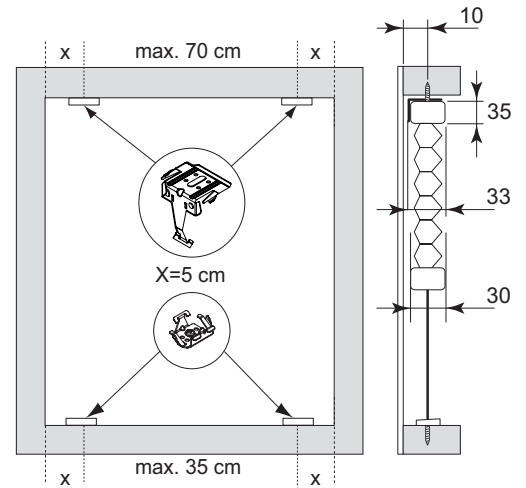
lich die mitgelieferten Originalschrauben verwenden!

**Modell
PE10**

Montage- und Bedienungsanleitung PB - D



Anlagenbreite	Anzahl der Bauteile		
			
35 - 44 cm	2	4	2
45 - 89 cm	3	7	4
90 - 134 cm	3	8	5
135 - 179 cm	4	10	6
180 - 224 cm	5	12	7
225 - 235 cm	6	14	8



08-05-2018