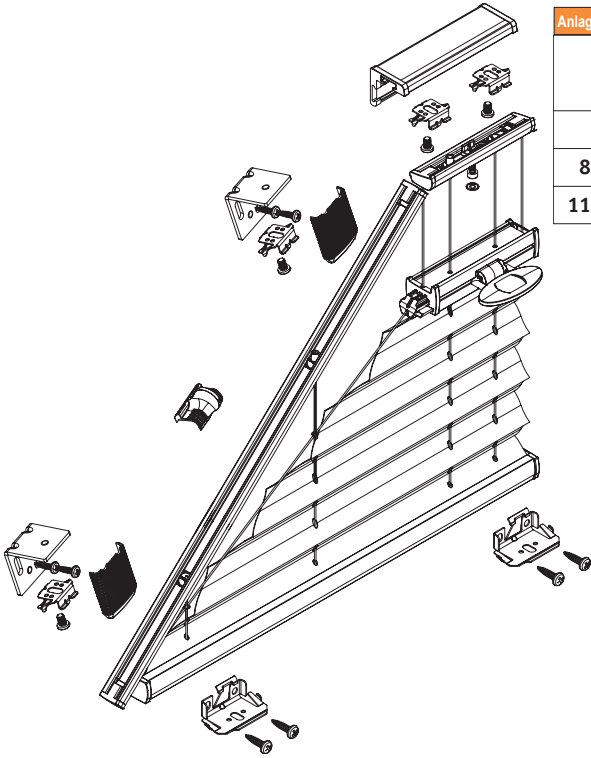


Aufmontage / Wandmontage [W1]

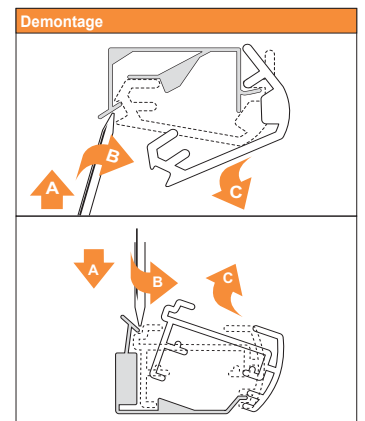
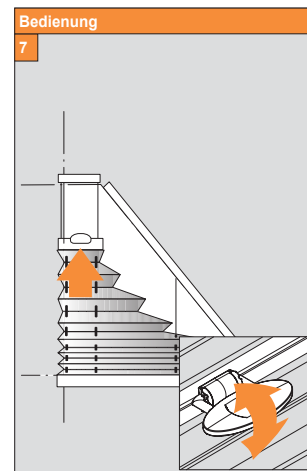
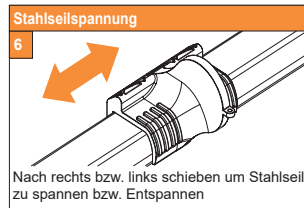
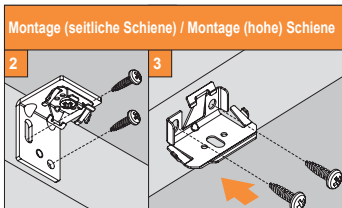
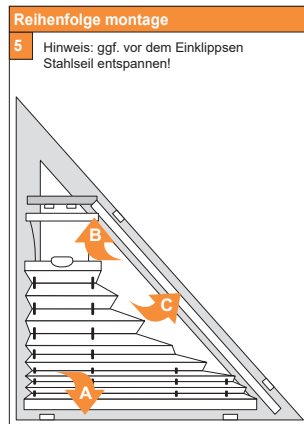
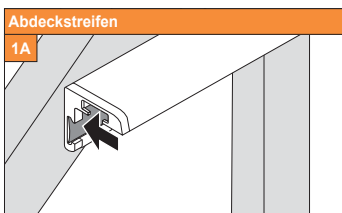
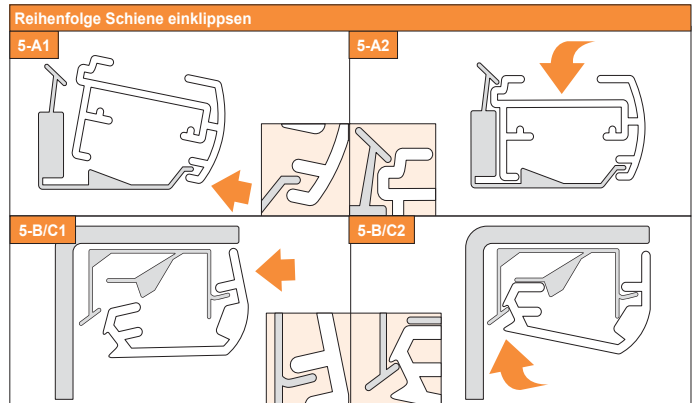
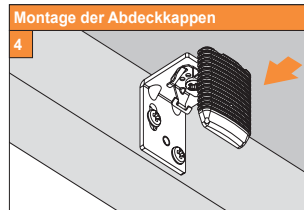
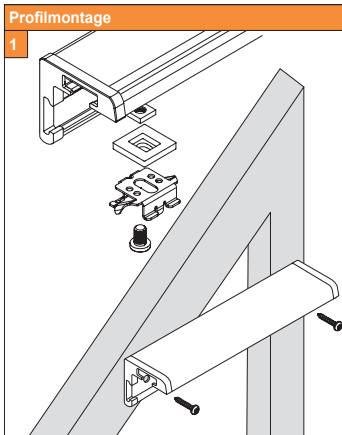
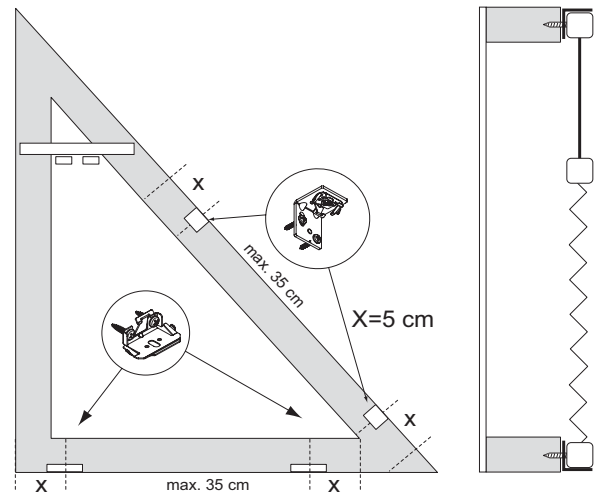
Beim Öffnen Produkt nicht mit scharfem Messer beschädigen! Schrauben-Montage: Schraubenzieher Größe 2 (Pozidrive) verwenden. Keinen Akkuschrauber nutzen. Schienen-Demontage: Schraubenzieher, flach, Größe 2 verwenden. Ausschließ-

Modell
PB70/75
PB71/76

Montage- und Bedienungsanleitung PB - D



Anlagenbreite	Anzahl der Bauteile								
0 - 80 cm	3	var	var	var	1	2	2	var	var
81 - 115 cm	4	var	var	var	1	2	2	var	var
116 - 150 cm	5	var	var	var	1	2	2	var	var



21-03-2014