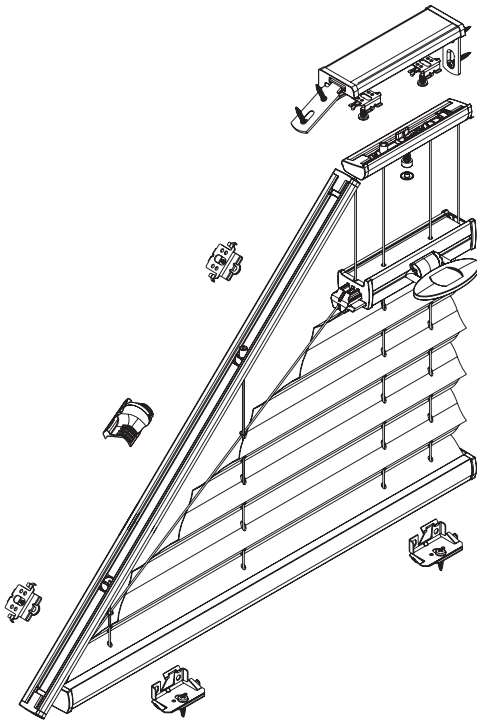


Deckenmontage / Glasleistenmontage [D1]

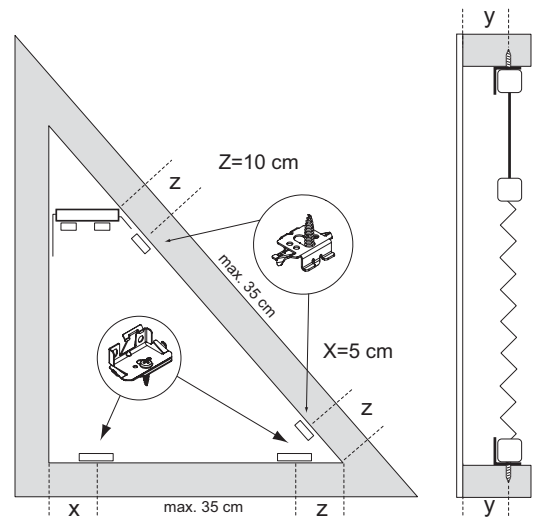
Beim Öffnen Produkt nicht mit scharfem Messer beschädigen! Schrauben-Montage: Schraubenzieher Größe 2 (Pozidrive) verwenden. Keinen Akkuschrauber nutzen. Schienen-Demontage: Schraubenzieher, flach, Größe 2 verwenden. Ausschließ-

Modell
PB70/75
PB71/76

Montage- und Bedienungsanleitung PB-D



Anlagenbreite	Anzahl der Bauteile							
0 - 80 cm	2	var	2	1	2	var	var	4
81 - 115 cm	3	var	2	1	2	var	var	4
116 - 150 cm	4	var	2	1	2	var	var	4



Trägermontage (Hohe Schiene)

1

Profilmontage

2

Die Winkel sind biegsam und können an die vorhandenen Schrägen angepaßt werden.

Trägermontage (seitliche Schiene)

3

Reihenfolge montage

4 Hinweis: ggf. vor dem Einklippen Stahlseil entspannen!

Reihenfolge Schiene einklippsen

4-A1

4-A2

4-B/C1

4-B/C2

Stahlseilspannung

5

Nach rechts bzw. links schieben um Stahlseil zu spannen bzw. entspannen

Bedienung

6

Demontage

21-03-2014