

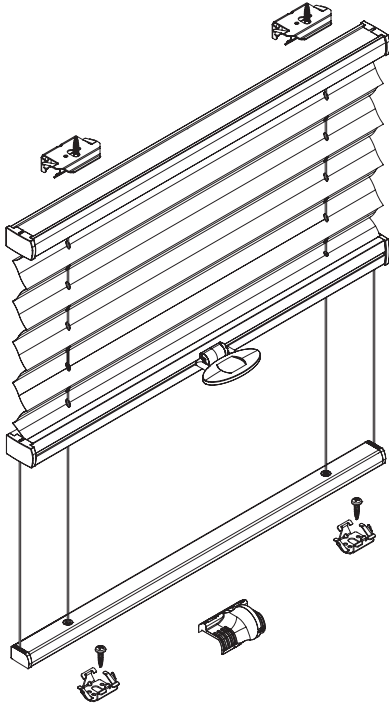
Deckenmontage / Glasleistenmontage [D1]

Beim Öffnen Produkt nicht mit scharfem Messer beschädigen! Schrauben-Montage: Schraubenzieher Größe 2 (Pozidrive) verwenden. Keinen Akkuschrauber nutzen. Schienen-Demontage: Schraubenzieher, flach, Größe 2 verwenden. Ausschließ-

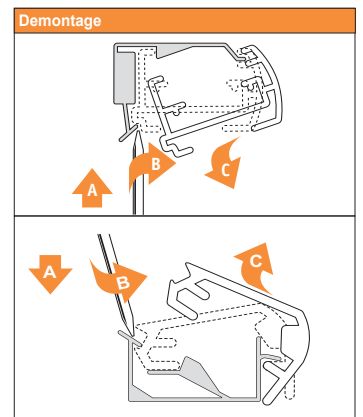
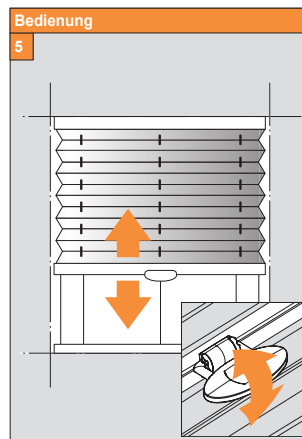
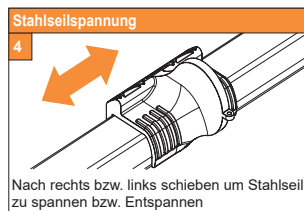
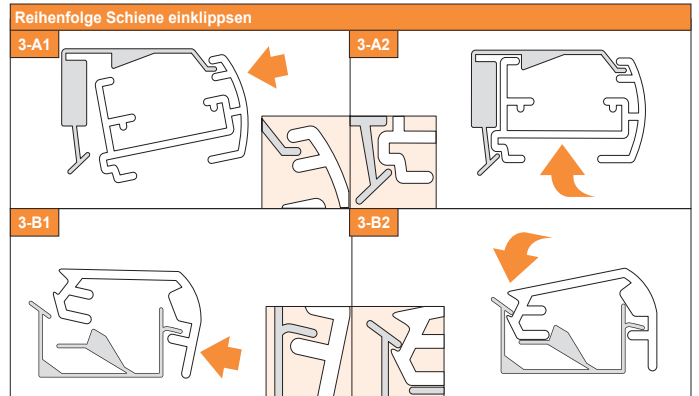
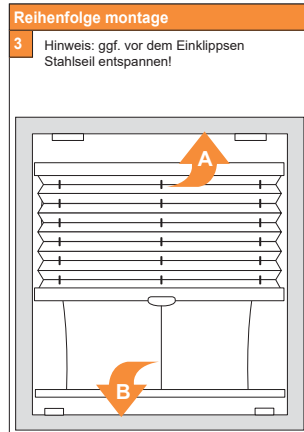
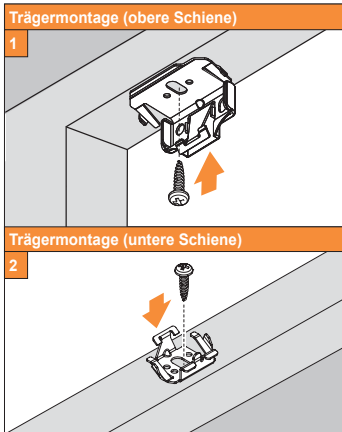
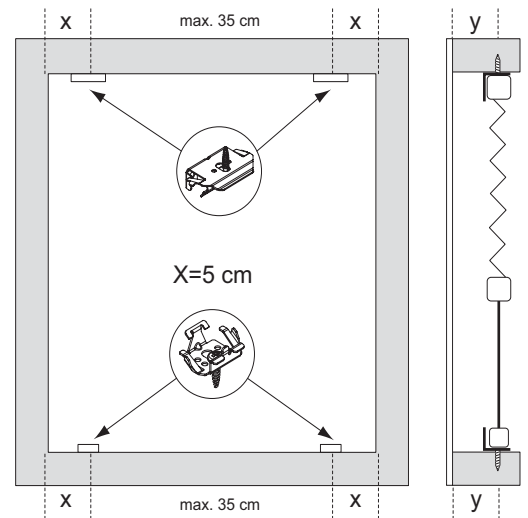
lich die mitgelieferten Originalschrauben verwenden!

Modell
PB10/15
PB20

Montage- und Bedienungsanleitung PB - D



| Anlagenbreite | Anzahl der Bauteile | | | |
|---------------|---------------------|---|---|----|
| | | | | |
| 0 - 80 cm | 3 | 3 | 1 | 6 |
| 81 - 115 cm | 4 | 4 | 1 | 8 |
| 116 - 150 cm | 5 | 5 | 1 | 10 |



21-03-2014