

## Auf montage



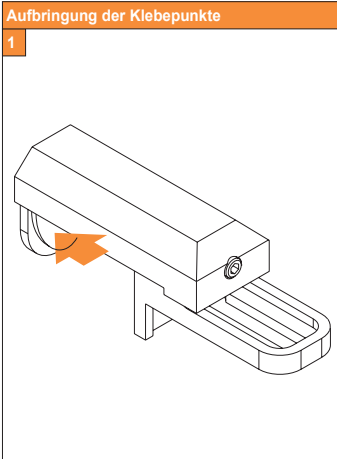
Beim Öffnen Produkt nicht mit scharfem Messer beschädigen! Schrauben-Montage: Schraubenzieher Größe 2 (Pozidrive) verwenden. Keinen Akkuschrauber nutzen. Schienen-Demontage: Schraubenzieher, flach, Größe 2 verwenden. Ausschließlich die mitgelieferten Originalschrauben verwenden!

**Installation  
Option**

**c1**

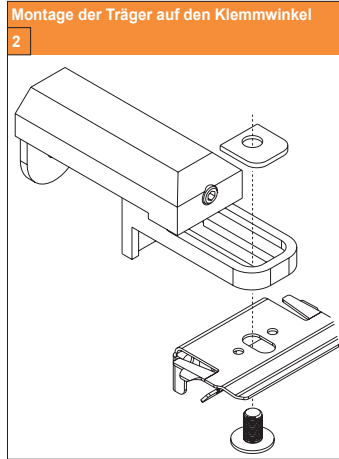
### Aufbringung der Klebepunkte

1



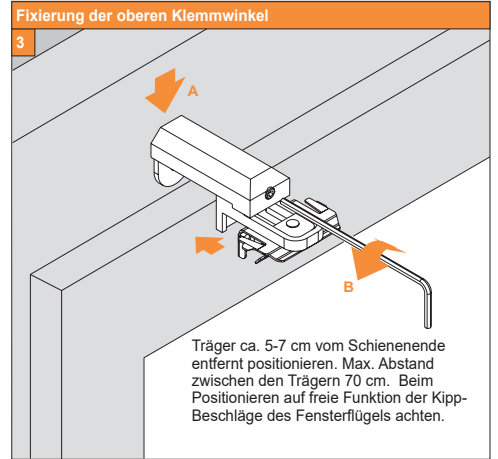
### Montage der Träger auf den Klemmwinkel

2



### Fixierung der oberen Klemmwinkel

3



### Fixierung der unteren Klemmwinkel

4

