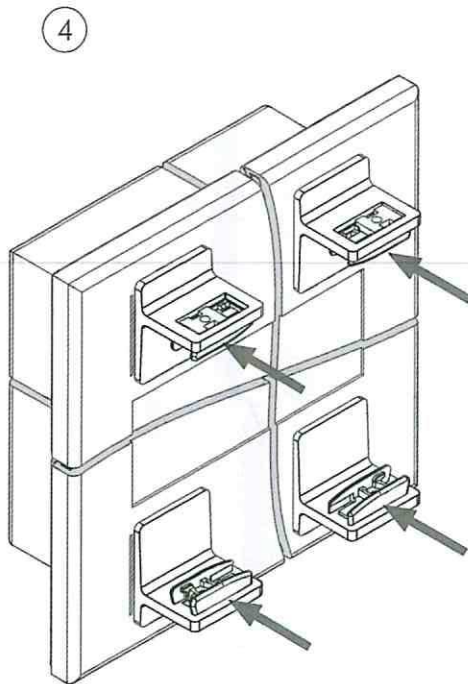
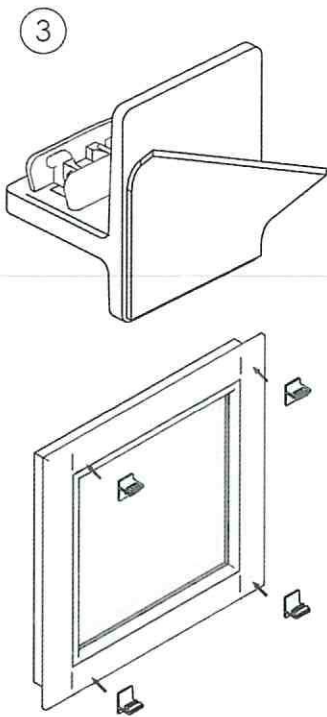


Die vier Ecken des Fensterrahmens mit beiliegendem Tuch gründlich reinigen und danach ca. 5 Minuten ablüften lassen.



Jede Klebeplatte mindestens 10 Sekunden fest andrücken.

