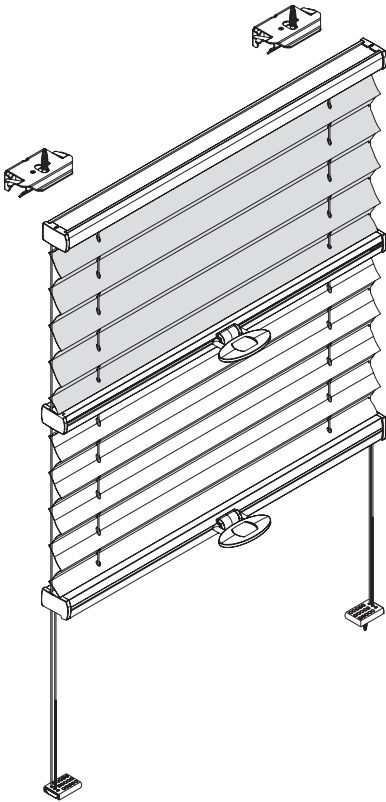


Deckenmontage / Glasleistenmontage [D1]

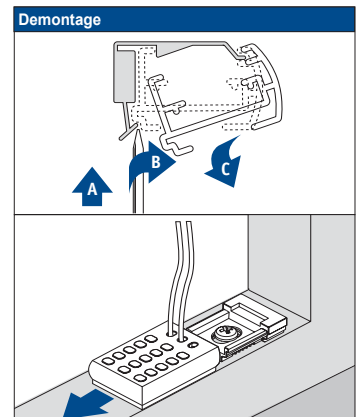
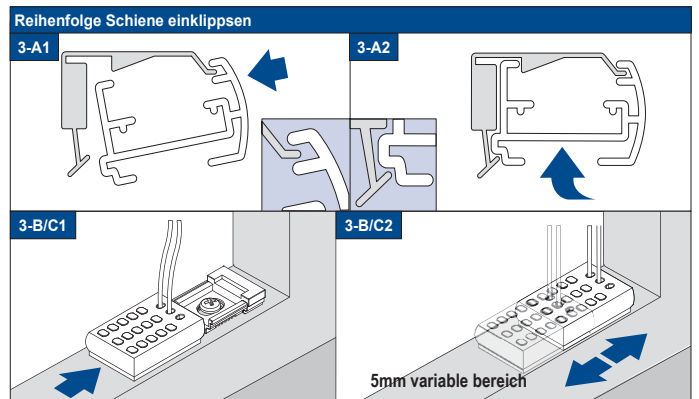
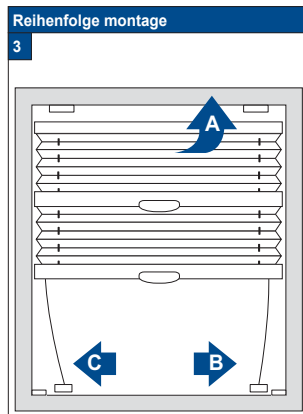
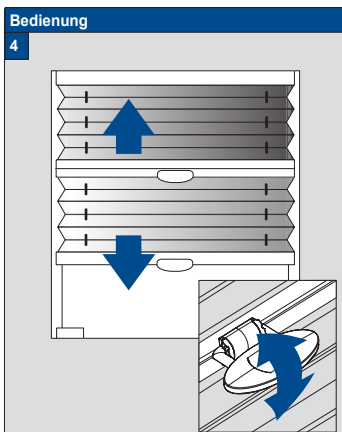
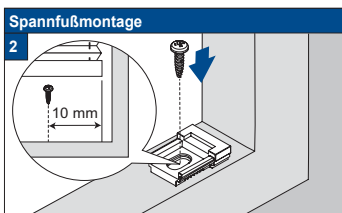
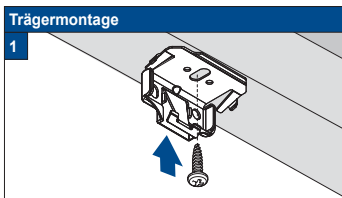
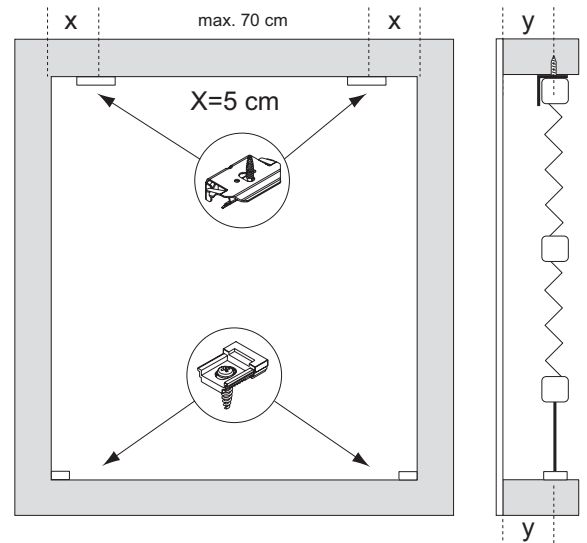
Beim Öffnen Produkt nicht mit scharfem Messer beschädigen! Schrauben-Montage: Schraubenzieher Größe 2 (POZIDRIVE) verwenden. Keinen Akkuschrauber nutzen. Schienen-Demontage: Schraubenzieher, flach, Größe 2 verwenden. Ausschließ-

Modell
DB30/31
DB35/36

Montage- und Bedienungsanleitung PB - D



Anlagenbreite	Anzahl der Bauteile		
0 - 80 cm	2	2	4
81 - 150 cm	3	2	5



25-08-2015