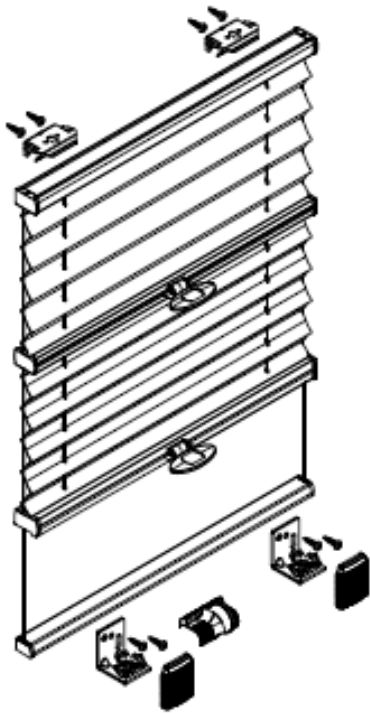


Aufmontage / Wandmontage [W1]

Modell
DB30U

Beim Öffnen Produkt nicht mit scharfem Messer beschädigen!
Schrauben-Montage: Schraubenzieher Größe 2 (POZIDRIVE) verwenden. Keinen Akkuschrauber nutzen. Schienen-Demontage: Schraubenzieher, flach, Größe 2 verwenden. Ausschließ-

lich die mitgelieferten Originalschrauben verwenden!



Anlagenbreite	Anzahl der Bauteile						
0 - 80 cm	2	2	2	2	2	8	2
81 - 150 cm	3	3	3	3	3	12	3

