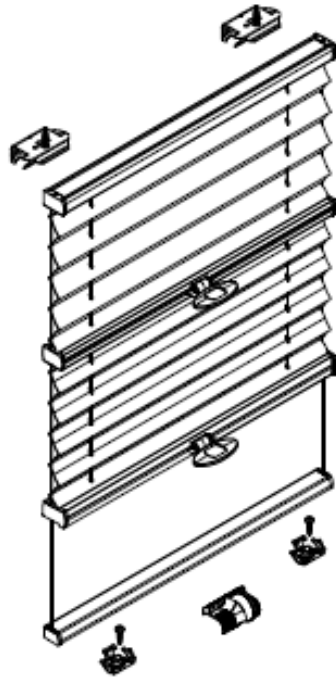


Deckenmontage / Glasleistenmontage [D1]

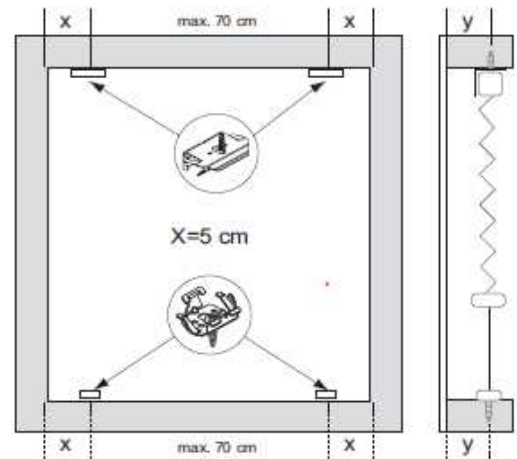
Modell
DB30U

Beim Öffnen Produkt nicht mit scharfem Messer beschädigen!
Schrauben-Montage: Schraubenzieher Größe 2 (POZIDRIVE) verwenden. Keinen Akkuschrauber nutzen. Schienen-Demontage: Schraubenzieher, flach, Größe 2 verwenden. Ausschließ-

lich die mitgelieferten Originalschrauben verwenden!



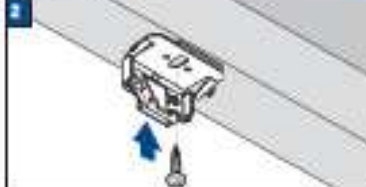
Anlagenbreite	Anzahl der Bauteile		
0 - 80 cm	2	2	4
81 - 150 cm	3	2	5



Montage der Abdeckkappen



Trägermontage



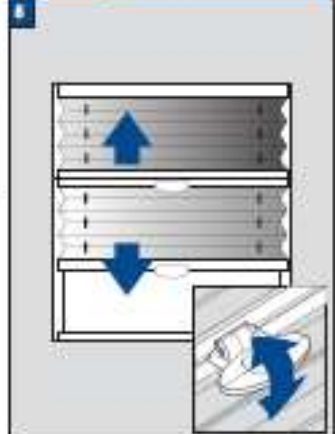
Reihenfolge montage



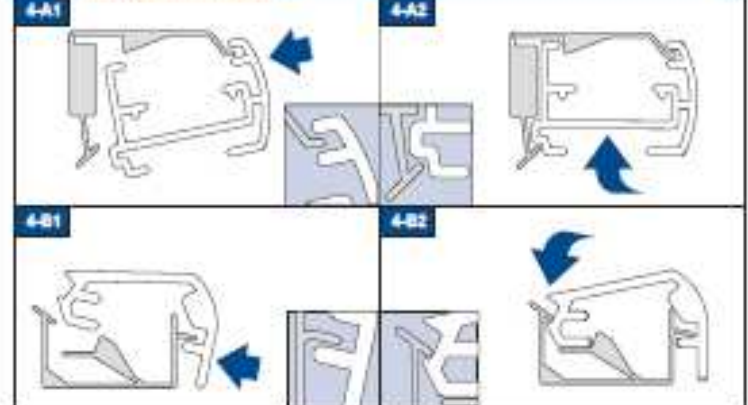
Trägermontage (untere Schiene)



Bedienung



Reihenfolge Schiene einrasten



Demontage

