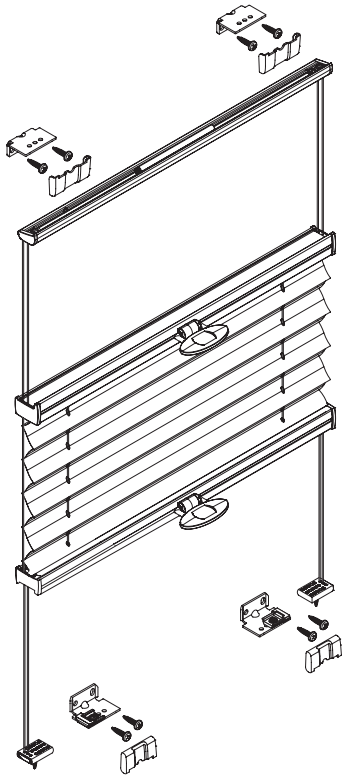


Aufmontage / Wandmontage [W1]

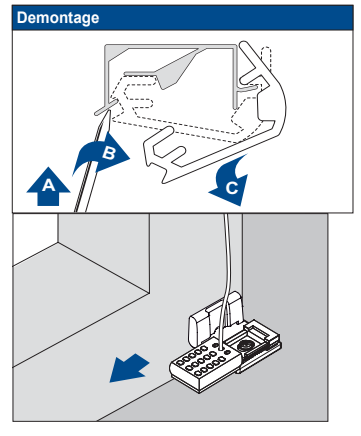
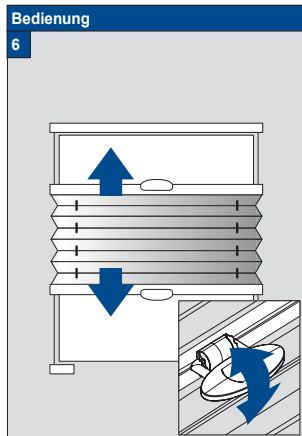
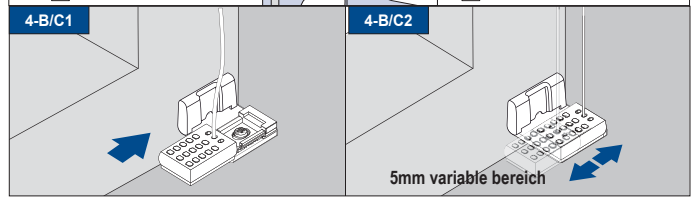
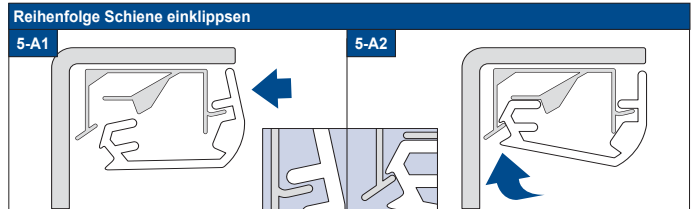
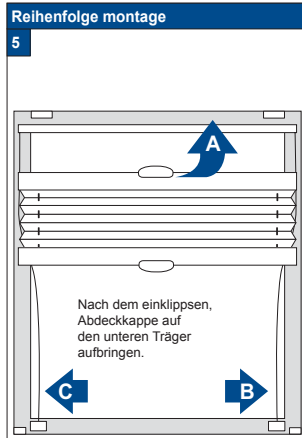
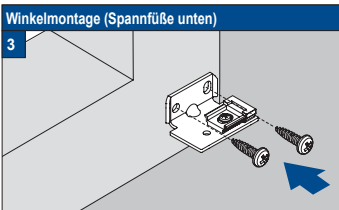
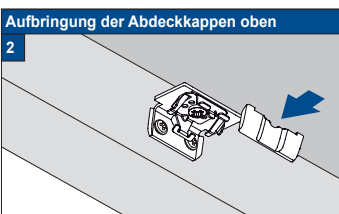
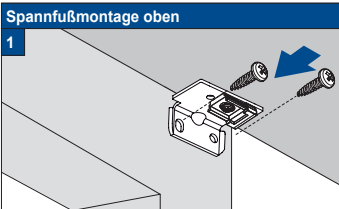
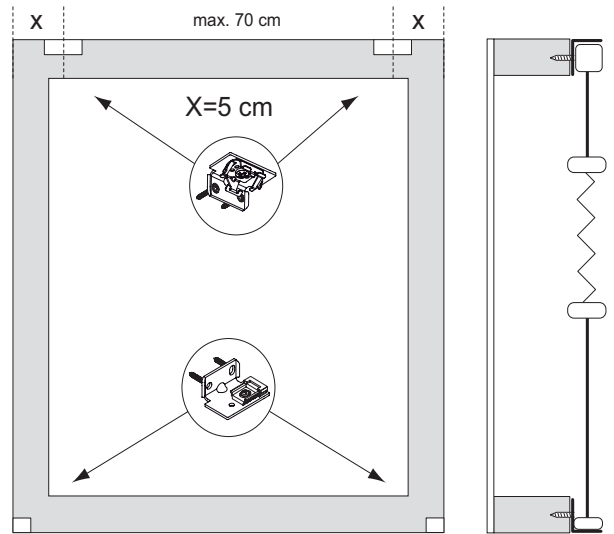
Beim Öffnen Produkt nicht mit scharfem Messer beschädigen! Schrauben-Montage: Schraubenzieher Größe 2 (POZIDRIVE) verwenden. Keinen Akkuschrauber nutzen. Schienen-Demontage: Schraubenzieher, flach, Größe 2 verwenden. Ausschließ-

**Modell
DB20**

Montage- und Bedienungsanleitung PB - D



Anlagenbreite	Anzahl der Bauteile						
0 - 80 cm	2	4	2	2	4	8	4
81 - 150 cm	3	6	3	2	6	12	5



02-10-2015